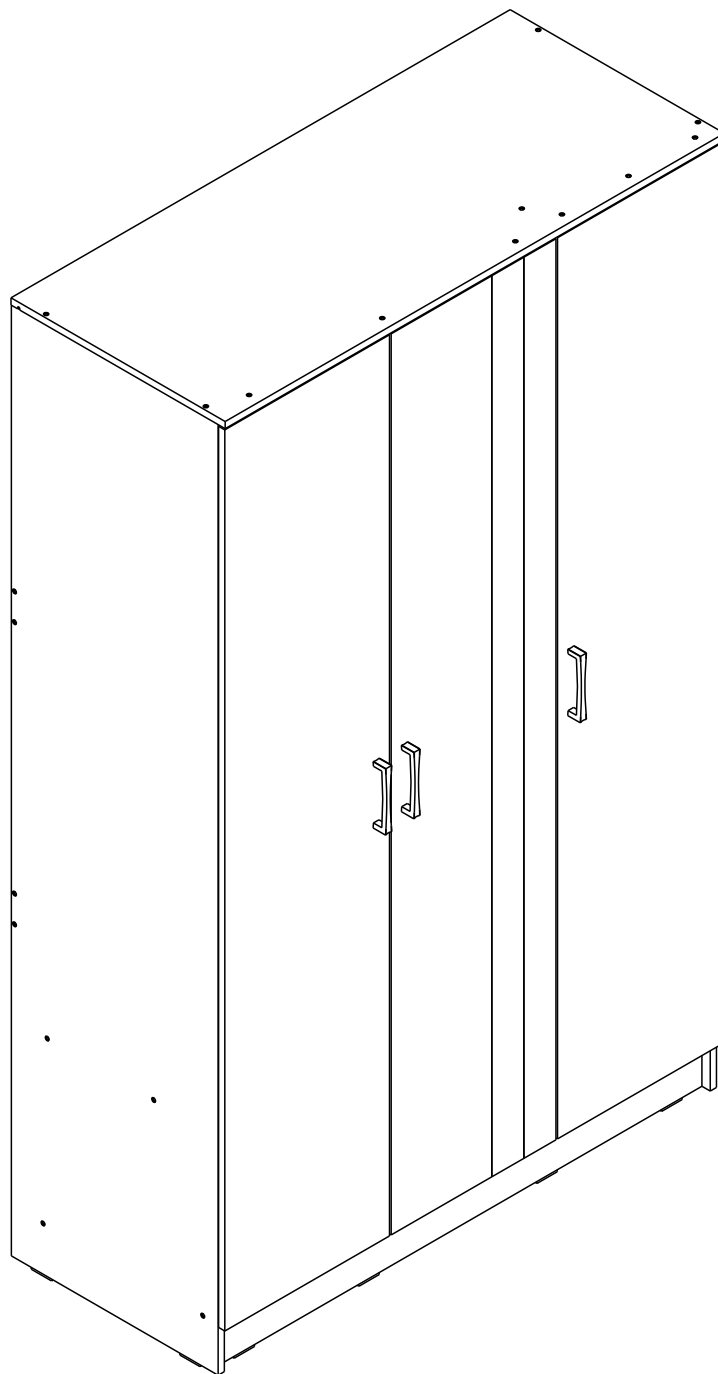
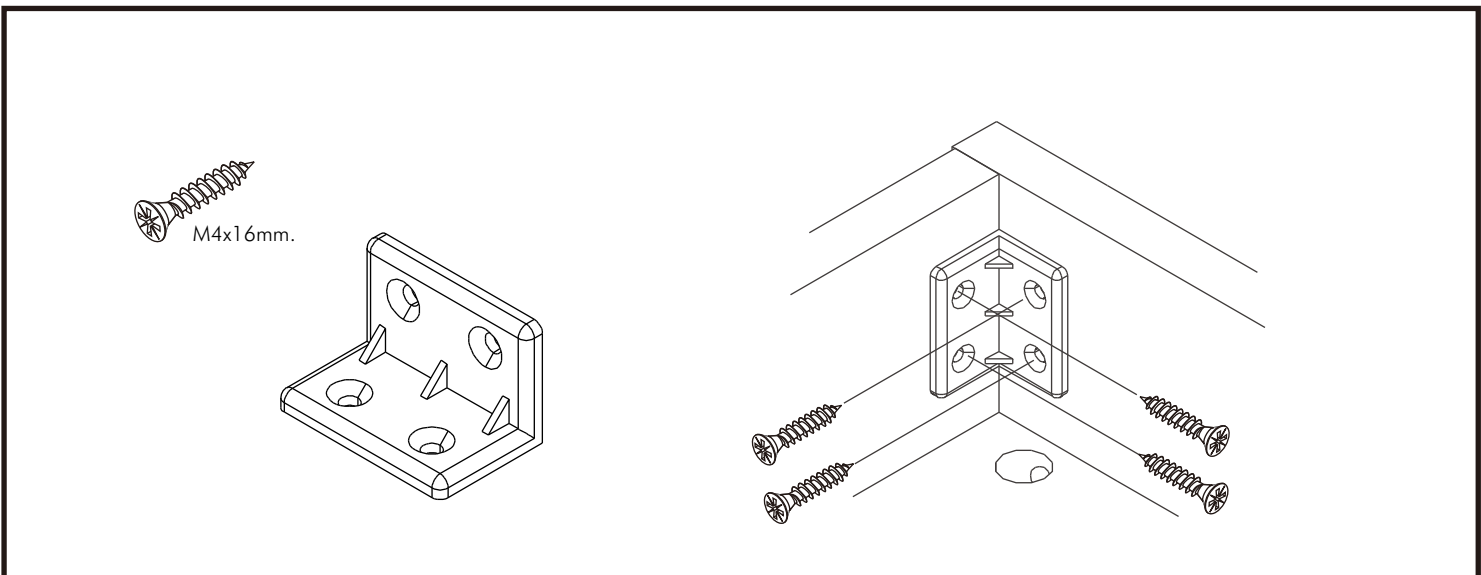
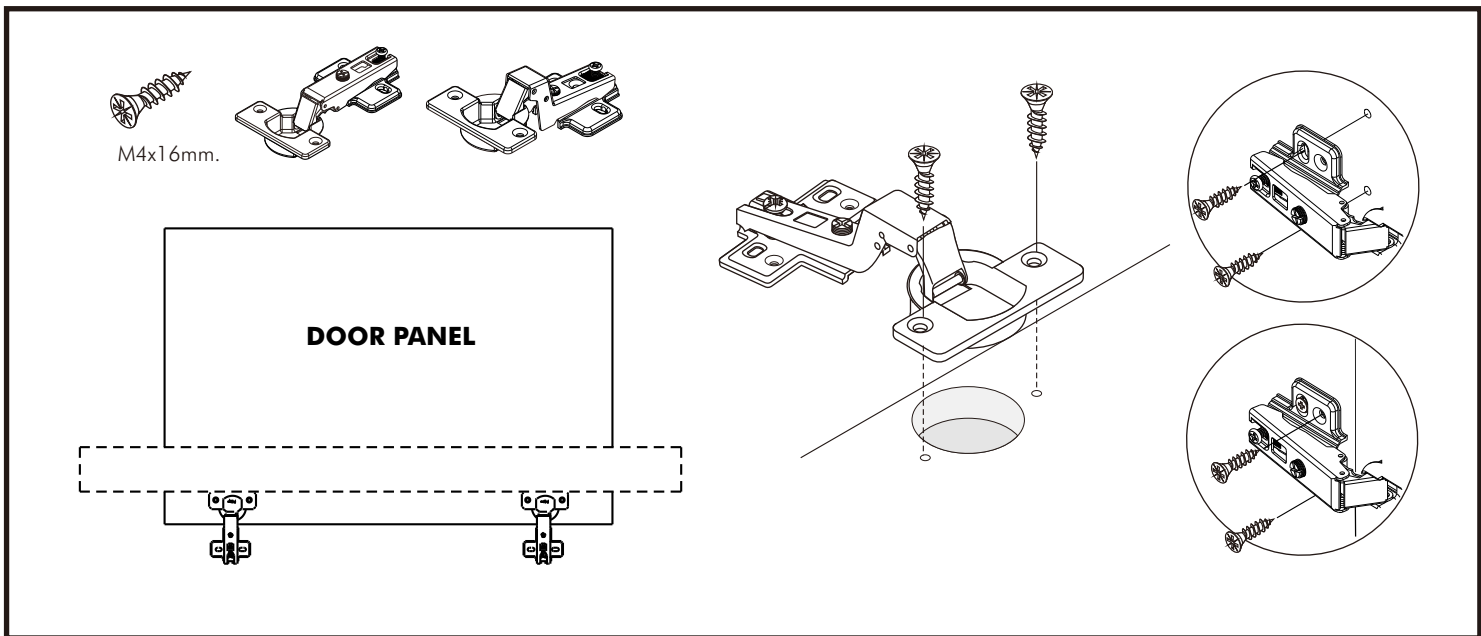
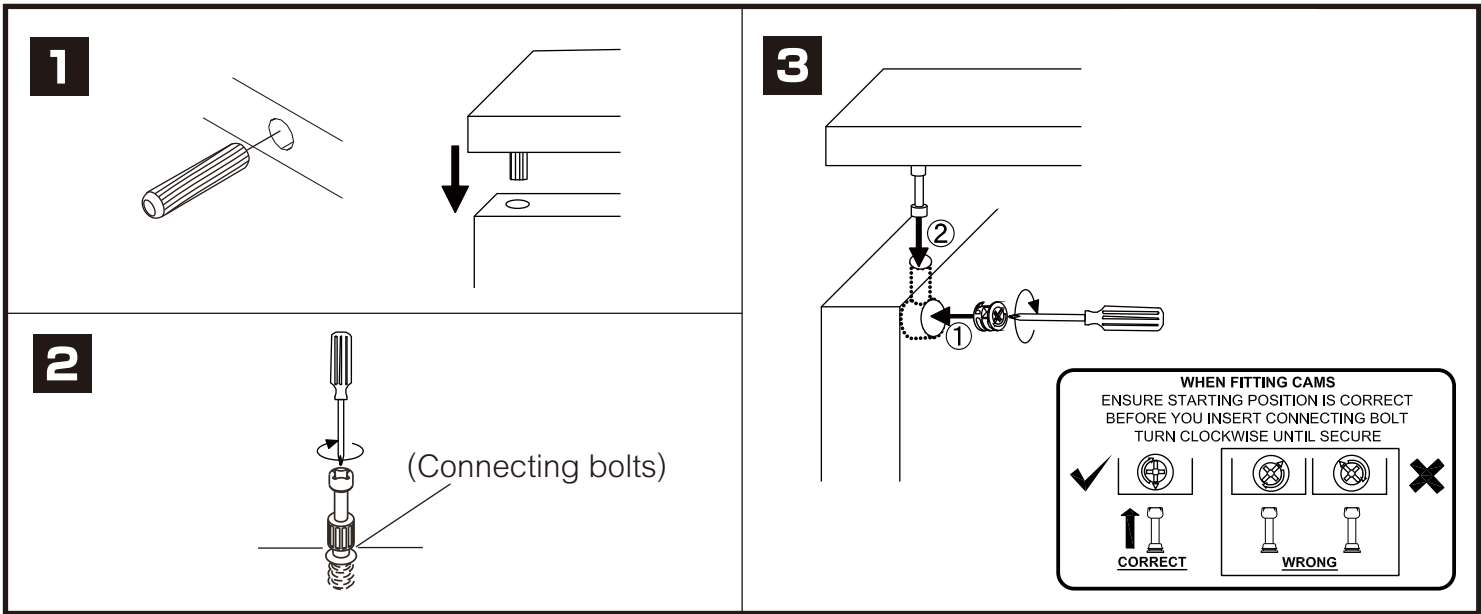


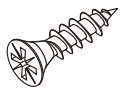
MAGNOLIA/P

WARDROBE 3D 120CM.

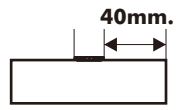
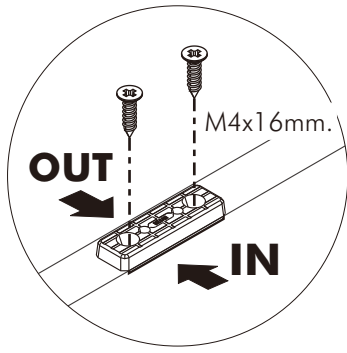


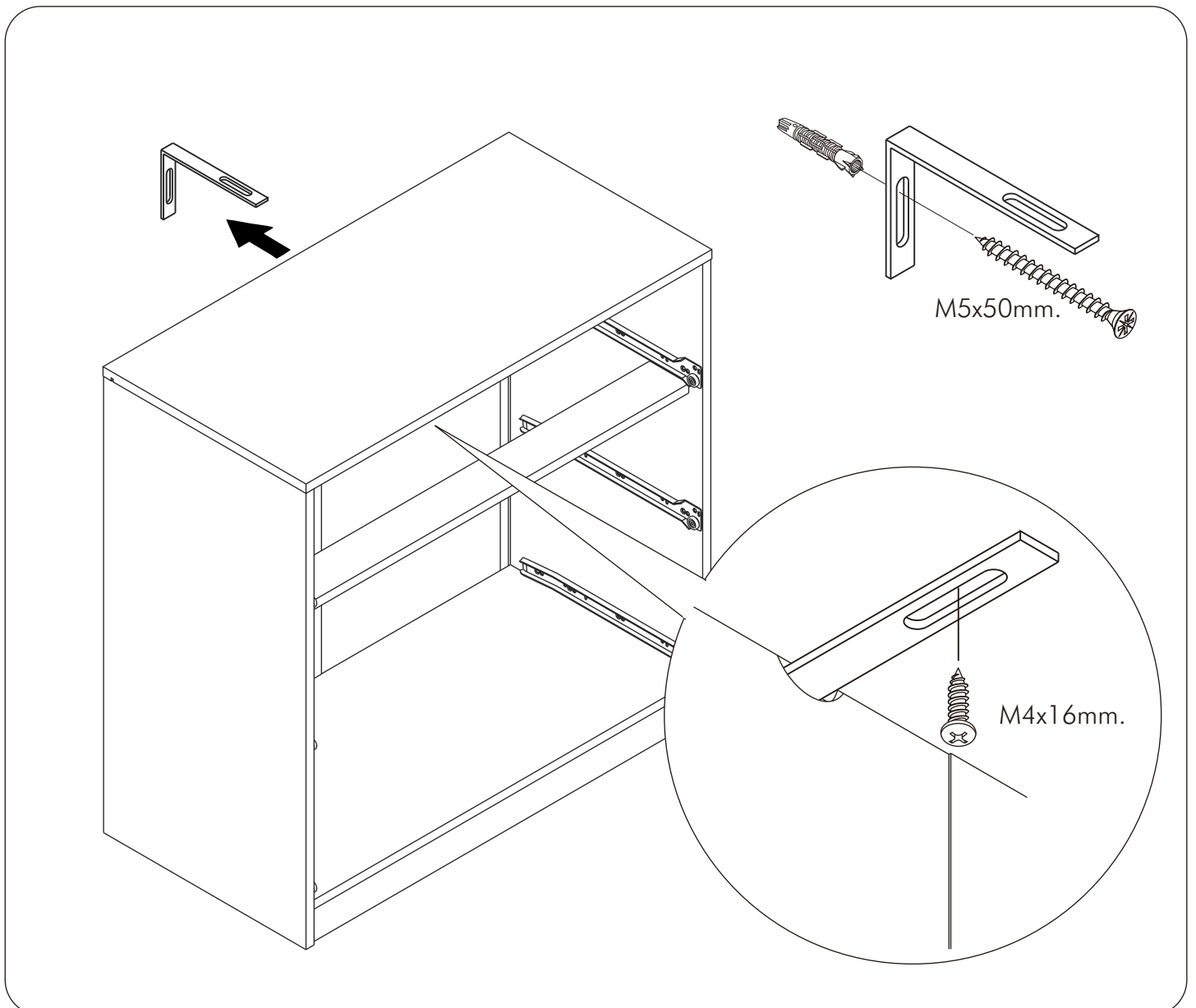
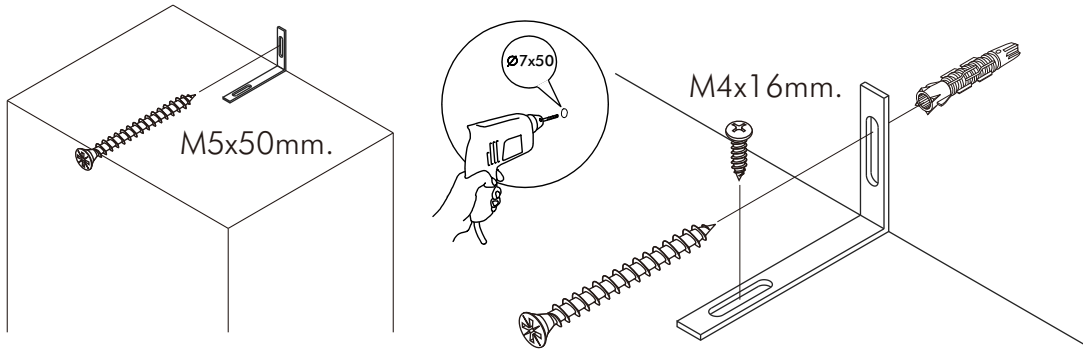
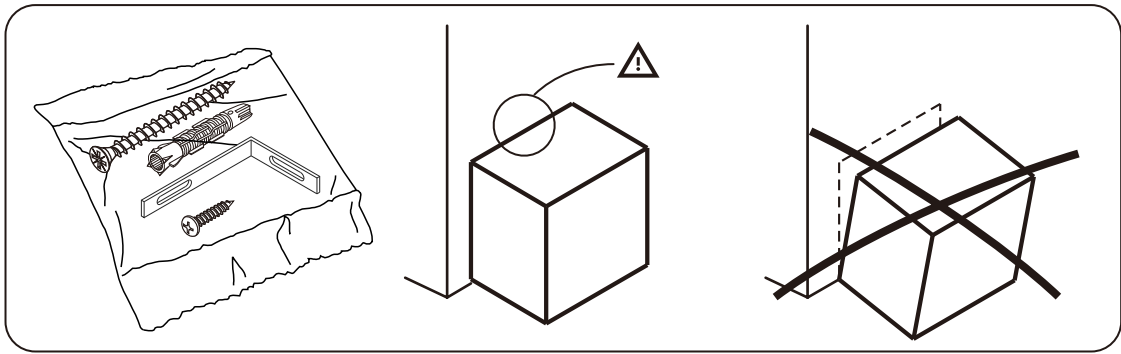
CONNECT SYSTEM





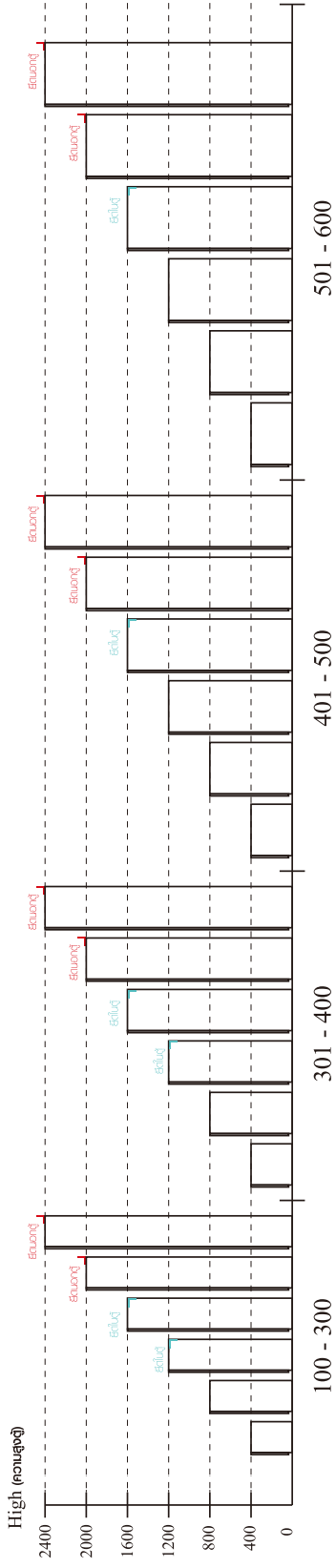
M4x16mm.





มาตรฐาน การระบุสินค้าที่ต้องยึด Fitting กันสั่น (Safety Fitting) ***หมายเหตุ เป็นชุดเด็ก ไม้ชุดตั้ง Fitting กันสั่นทุกตัว***

■ หมวด ตู้บานเปิด / ตู้บานปิด + ช่องใส่



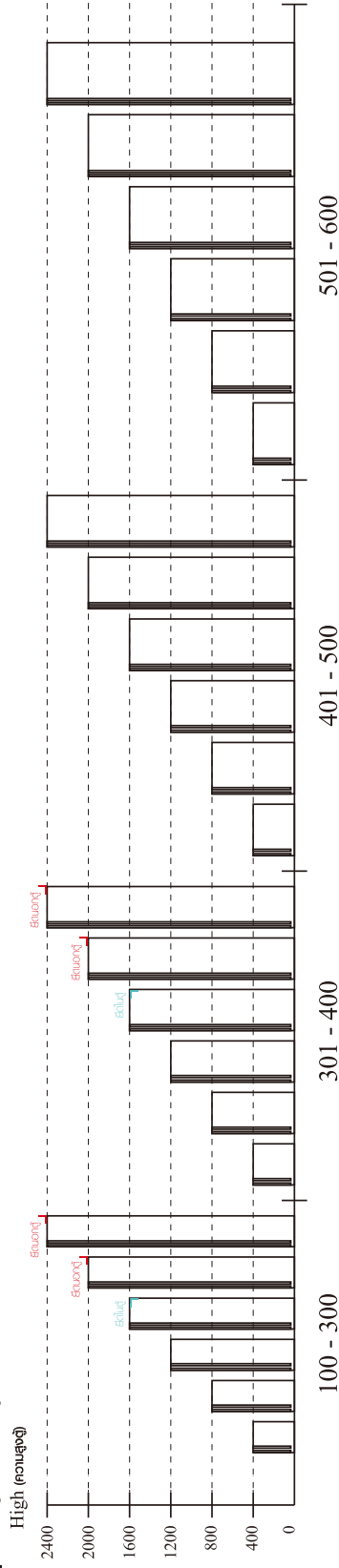
ความสูงตั้งแต่ 1200 ขึ้นไป สักไม่เกิน 300 ความสูงตั้งแต่ 1600 ขึ้นไป สักไม่เกิน 400 301 - 400 ความสูงตั้งแต่ 1600 ขึ้นไป สักไม่เกิน 500 401 - 500 ความสูงตั้งแต่ 1600 ขึ้นไป สักไม่เกิน 600 501 - 600

■ หมวด ตู้ลิ้นชัก / ตู้ลิ้นชัก + ช่องใส่ / ตู้ลิ้นชัก + บานเปิด / ตู้ลิ้นชัก + บานสไลด์



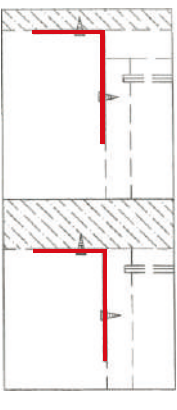
ความสูงตั้งแต่ 600 ขึ้นไป สักไม่เกิน 300 ความสูงตั้งแต่ 600 ขึ้นไป สักไม่เกิน 400 301 - 400 ความสูงตั้งแต่ 600 ขึ้นไป สักไม่เกิน 500 401 - 500 ความสูงตั้งแต่ 1600 ขึ้นไป สักไม่เกิน 600 501 - 600

■ หมวด ตู้บานสไลด์ / ตู้ใส่



ความสูงตั้งแต่ 1600 ขึ้นไป สักไม่เกิน 300 ความสูงตั้งแต่ 1600 ขึ้นไป สักไม่เกิน 400 301 - 400 401 - 500 501 - 600

■ ติดตั้งจากกันสั่นกับตู้สูง (ตั้งแต่ 2 m. ขึ้นไป)



ติดตั้งบนผนัง

ติดตั้งลอยหลบผนัง

■ ติดตั้งจากกันสั่นกับตู้เตี้ย (น้อยกว่า 2 m.)

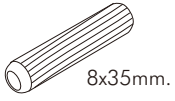


ติดตั้งบนผนัง

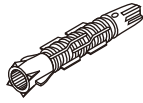
ติดตั้งลอยหลบผนัง

HARDWARE

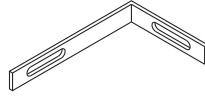
-BODY SET



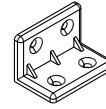
x 18



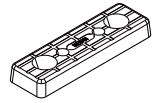
x 2



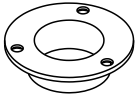
x 2



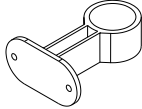
x 15



x 14



x 2



x 1



x 4



M4x13mm.

x 16



M3.5x13mm.

x 6



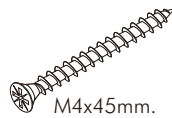
M4x16mm.

x 88



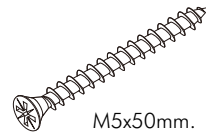
M4x25mm.

x 12



M4x45mm.

x 32



M5x50mm.

x 2



M3.5x13mm.

x 10



M4x16mm.

x 2

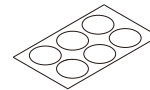


M3.5x20mm.

x 8

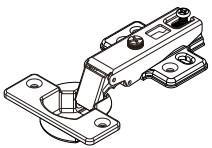


x 8



x 18

-DOOR SET



x 8

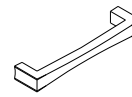


M4x16mm.

x 72



x 6

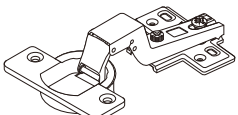


x 3



M4x25mm.

x 6

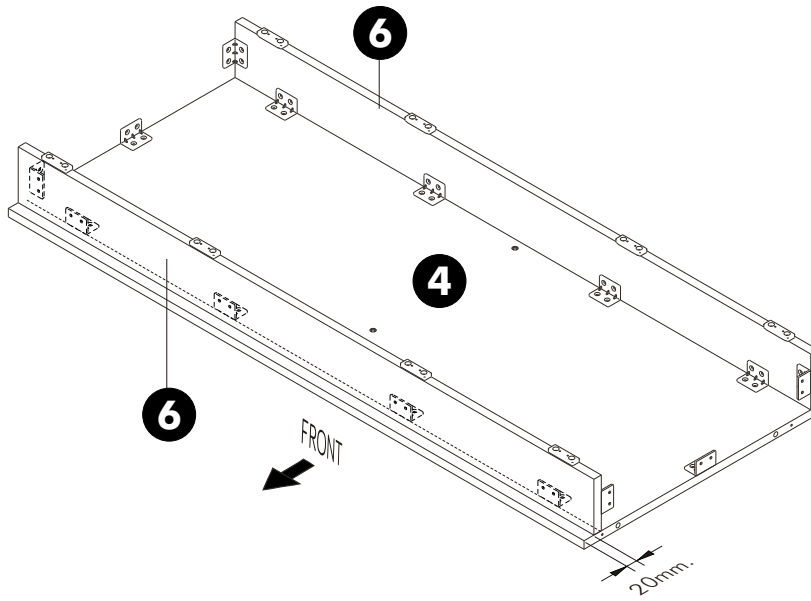


x 4

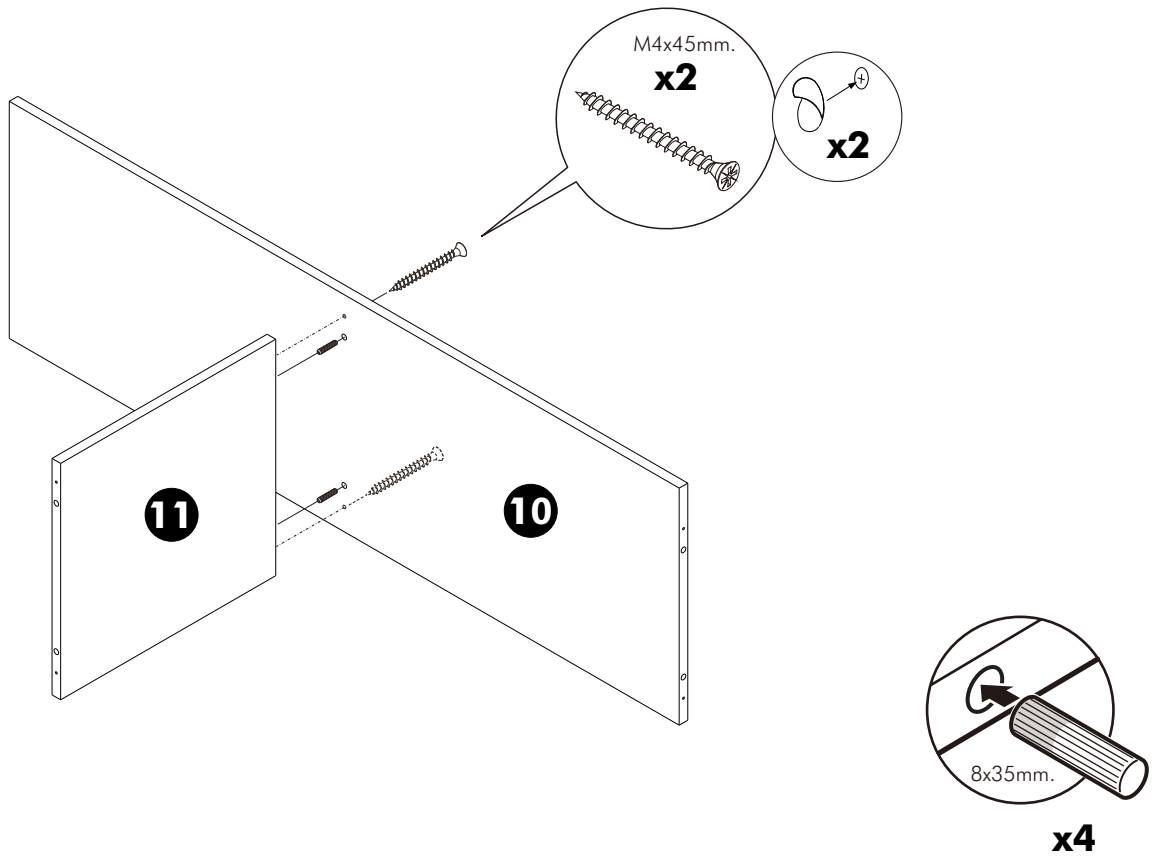
ASSEMBLY

-BODY SET

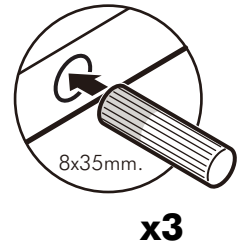
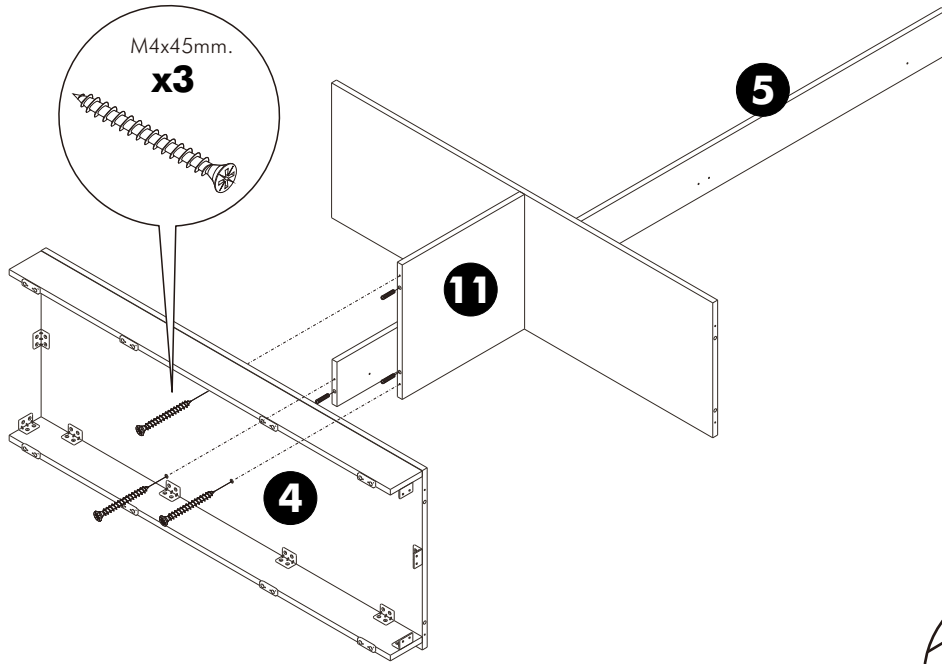
1.



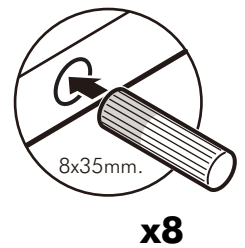
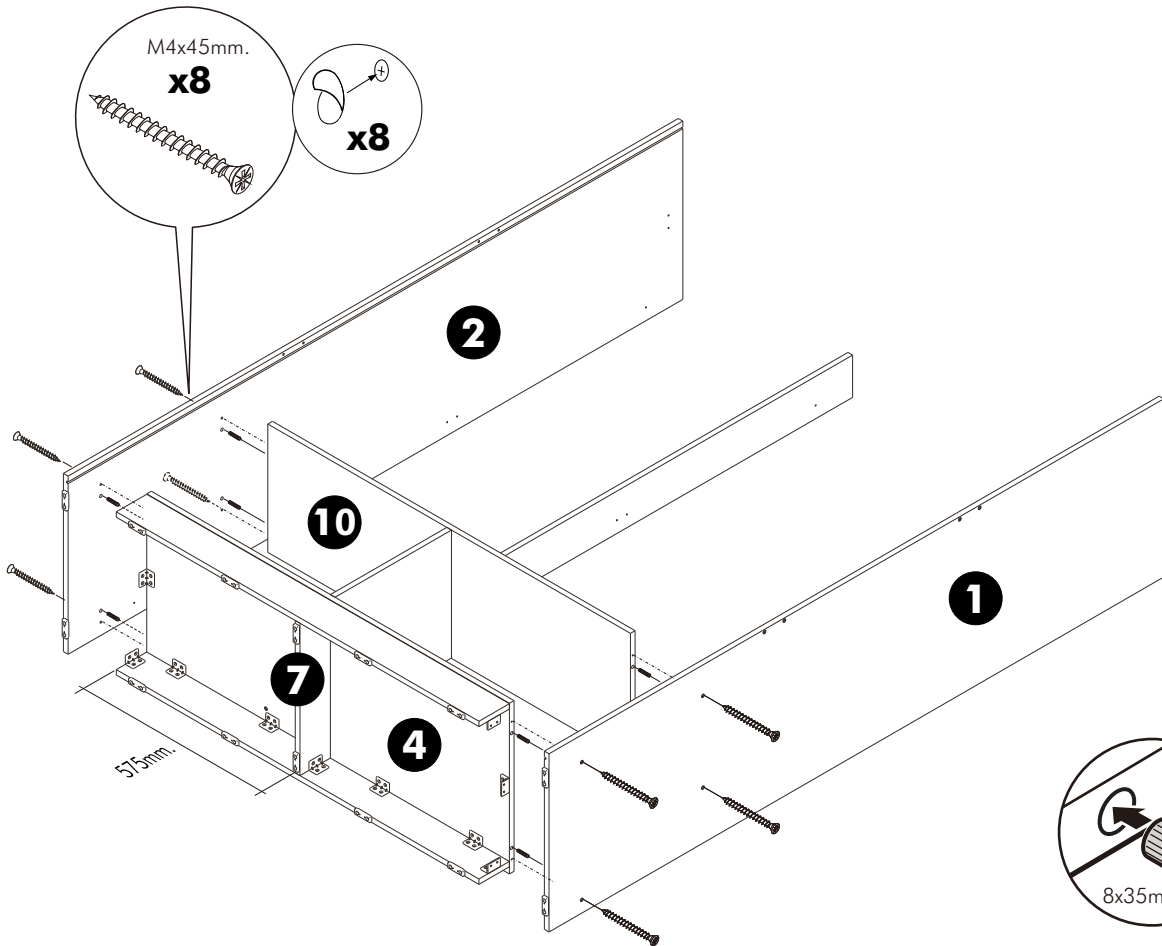
2.



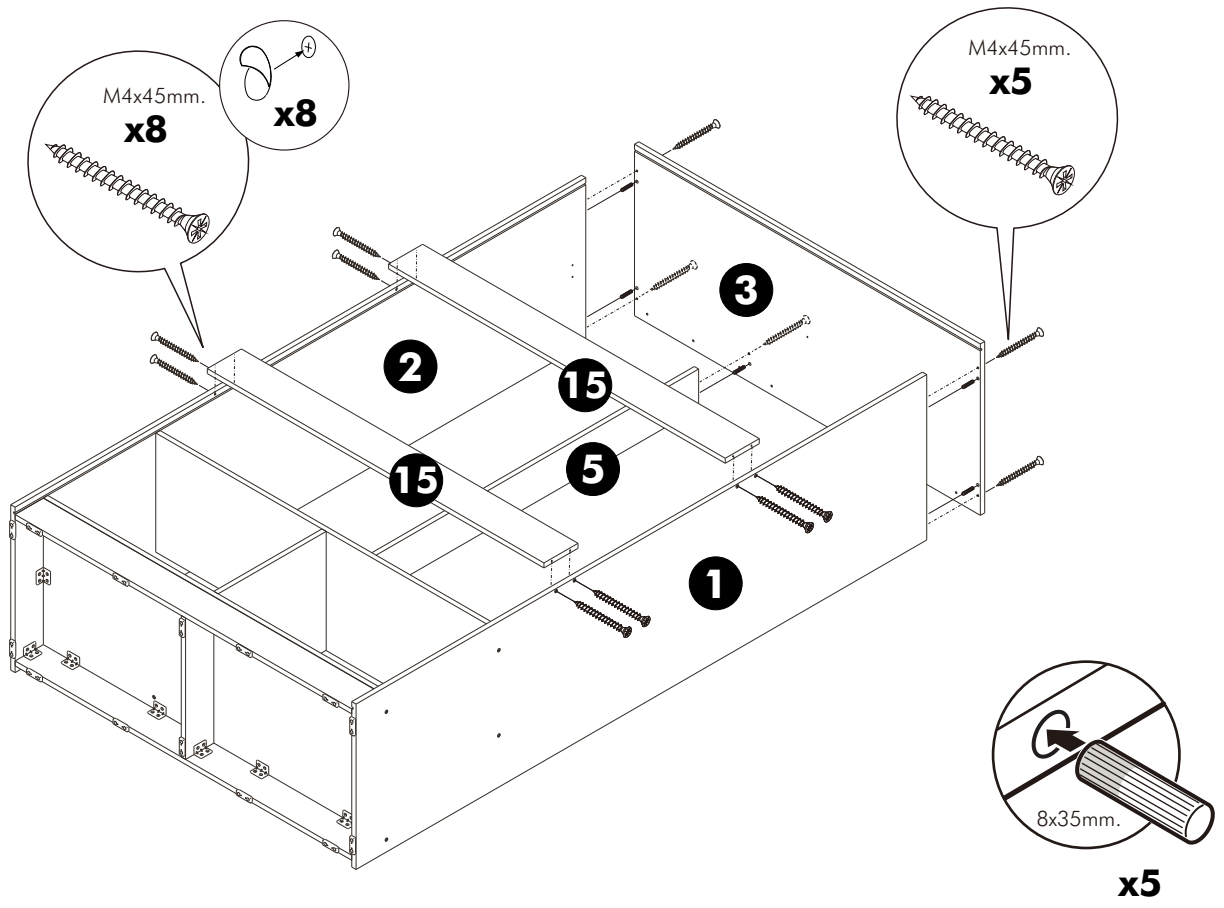
3.



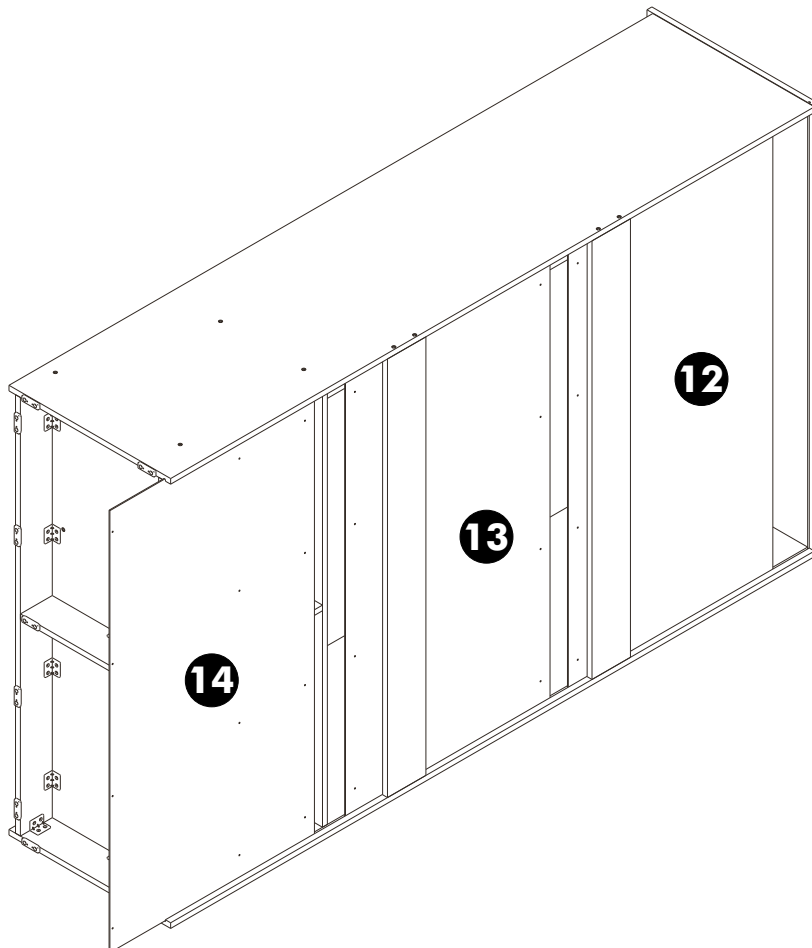
4.



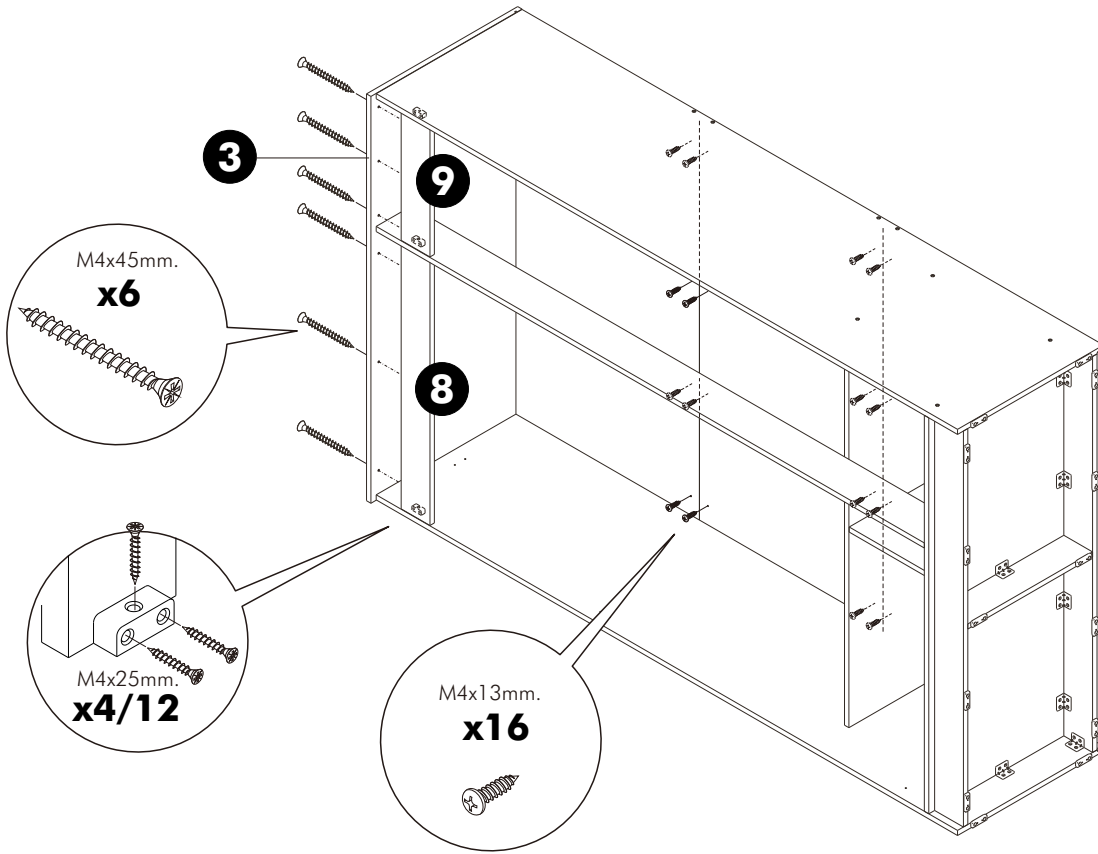
5.



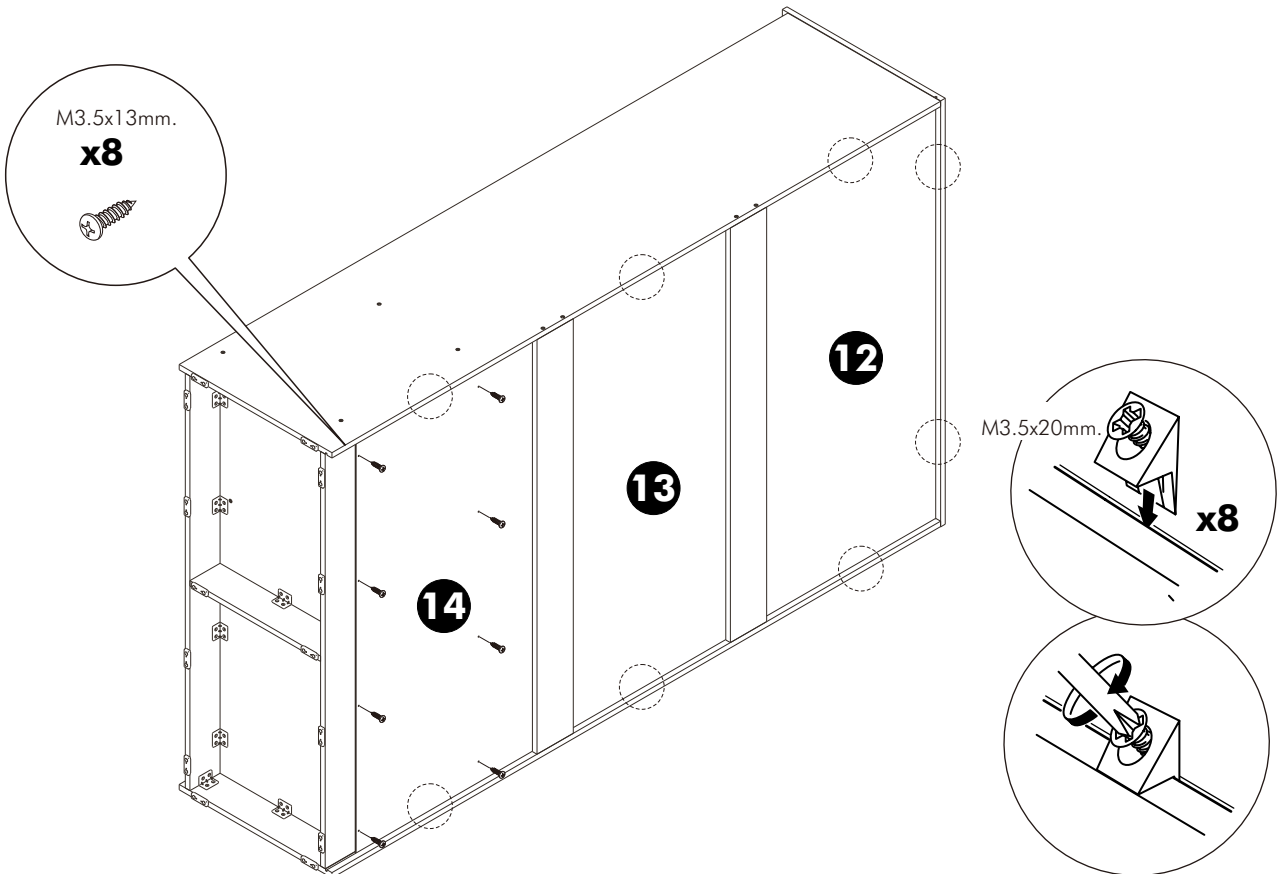
6.



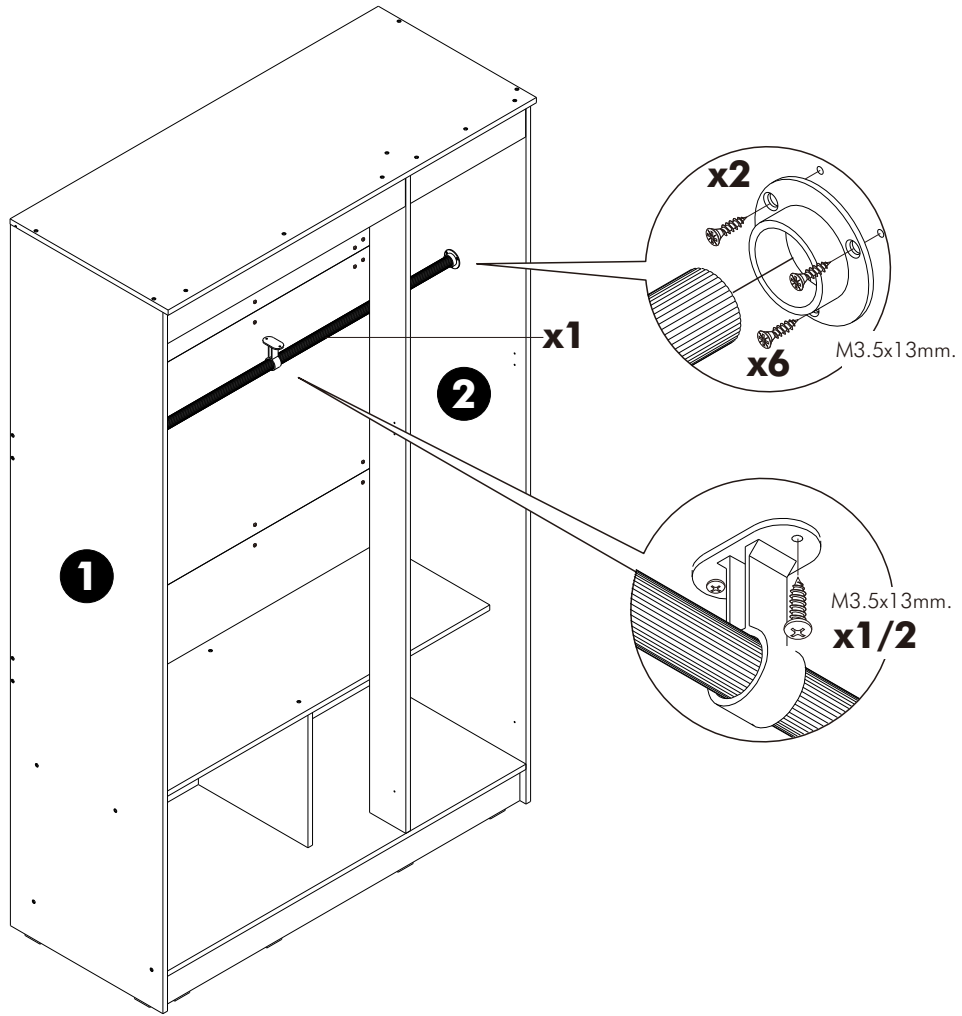
7.



8.



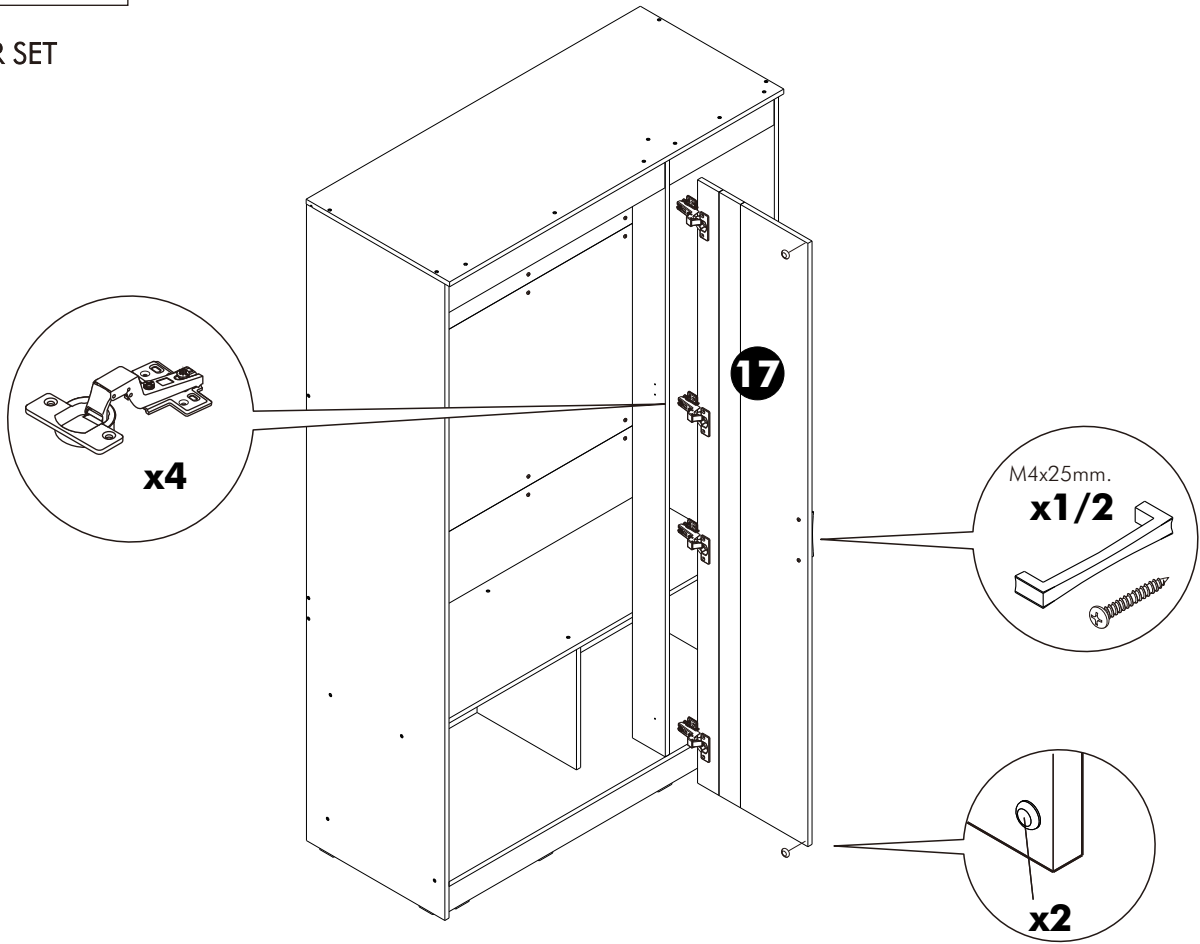
9.



ASSEMBLY

-DOOR SET

1.



2.

