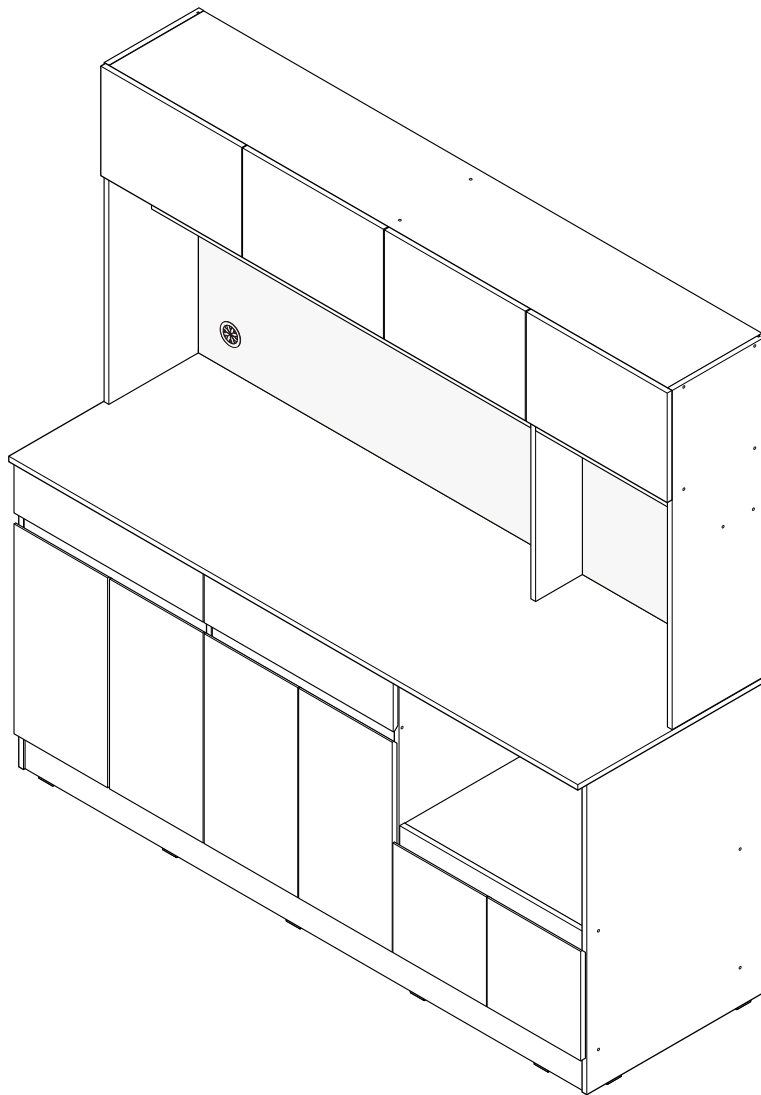
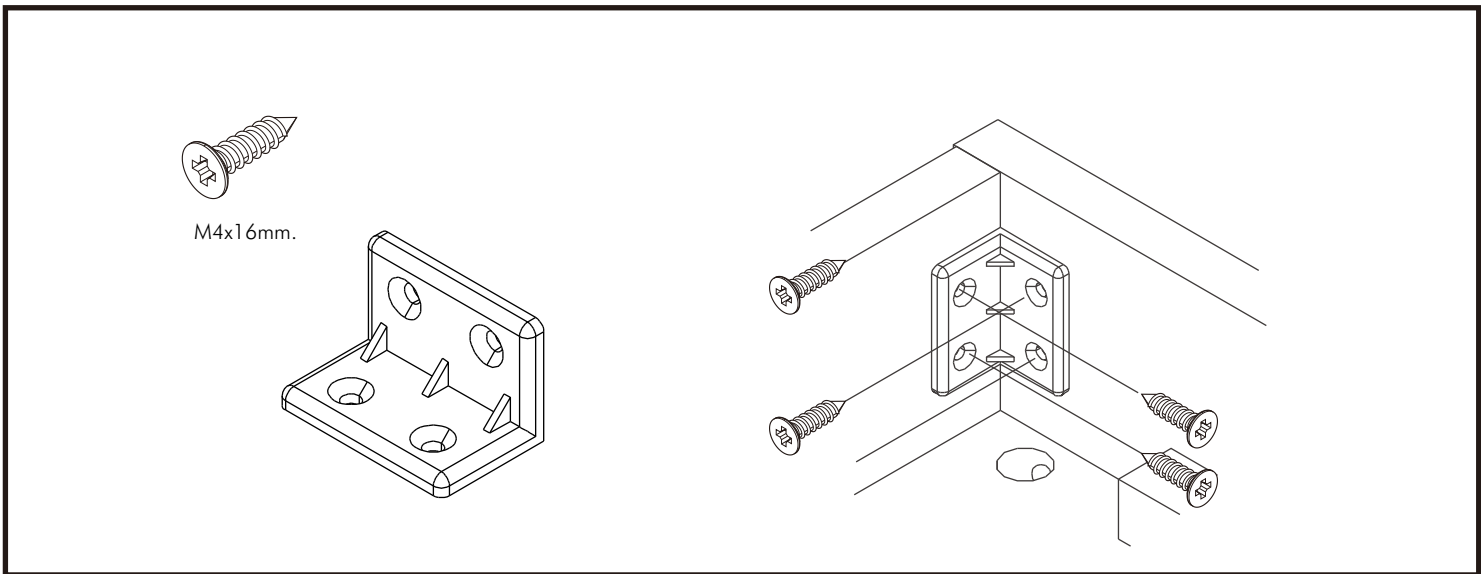
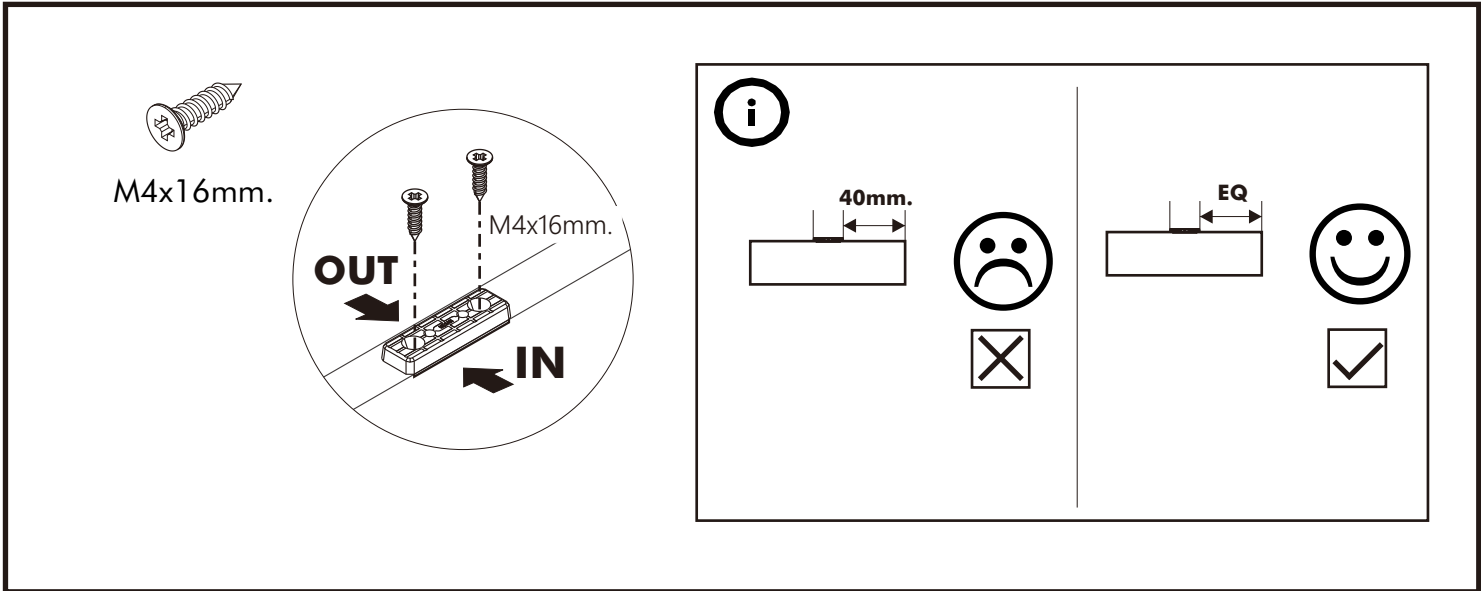
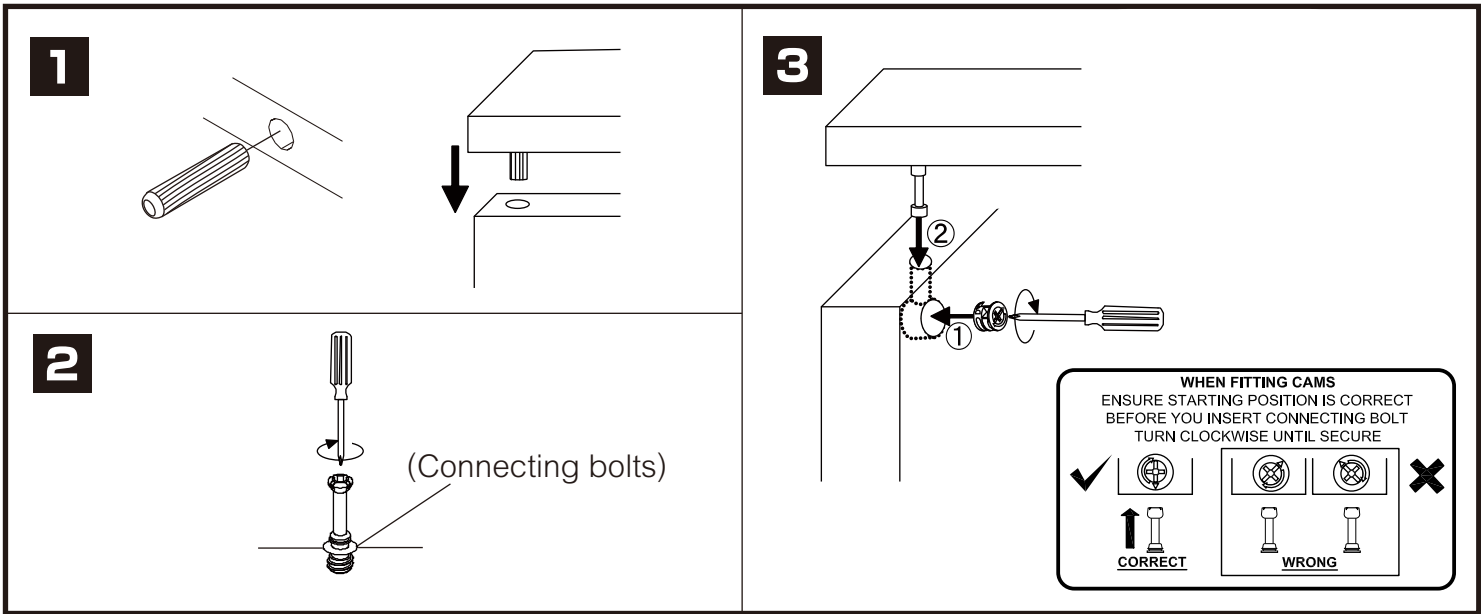


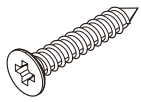
# SEAN

**K.Compact 180 cm.**

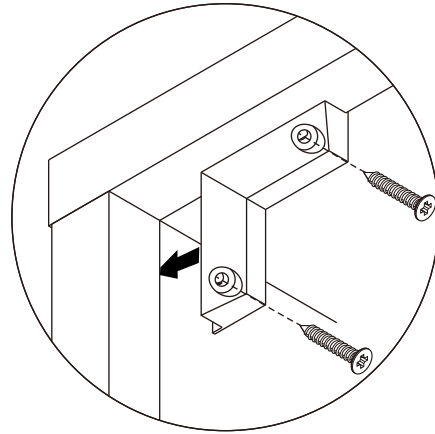
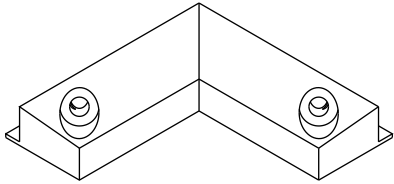


# CONNECT SYSTEM

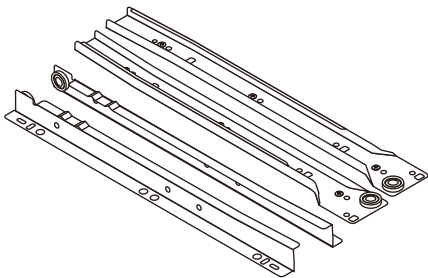
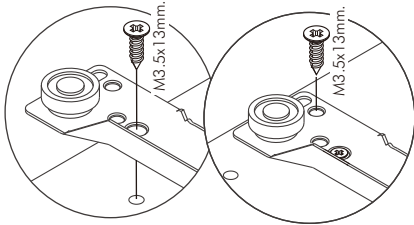




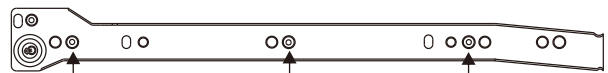
M3.5x20mm.



M3.5x13mm.

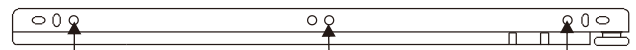


**1**

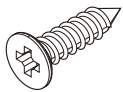


Use these holes

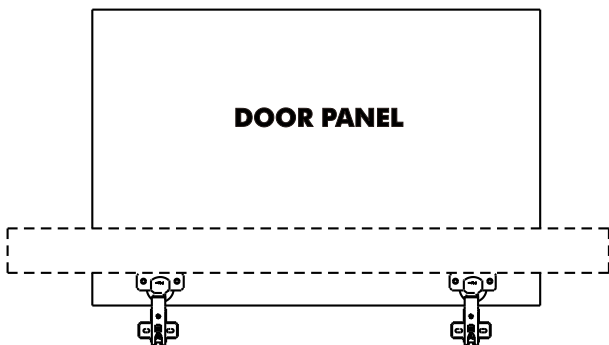
**2**



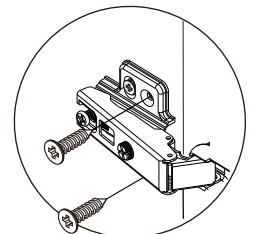
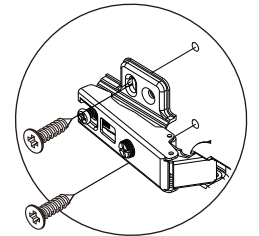
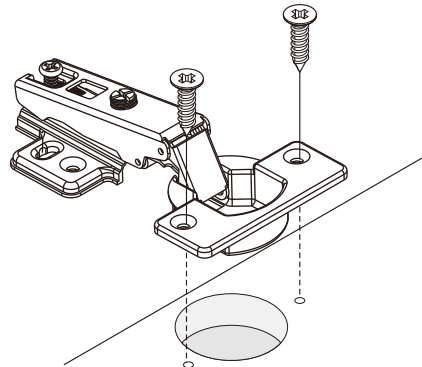
Use these holes

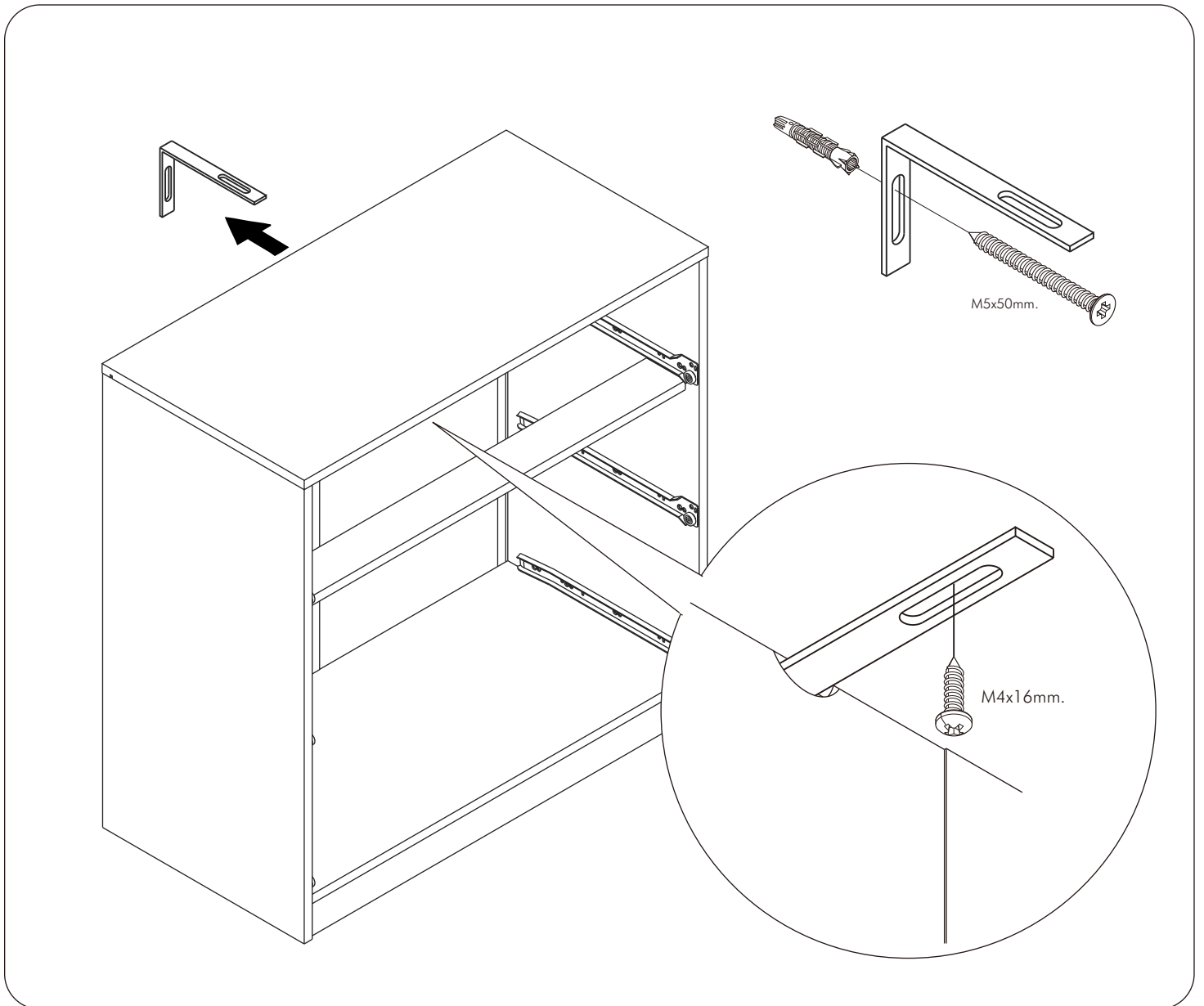
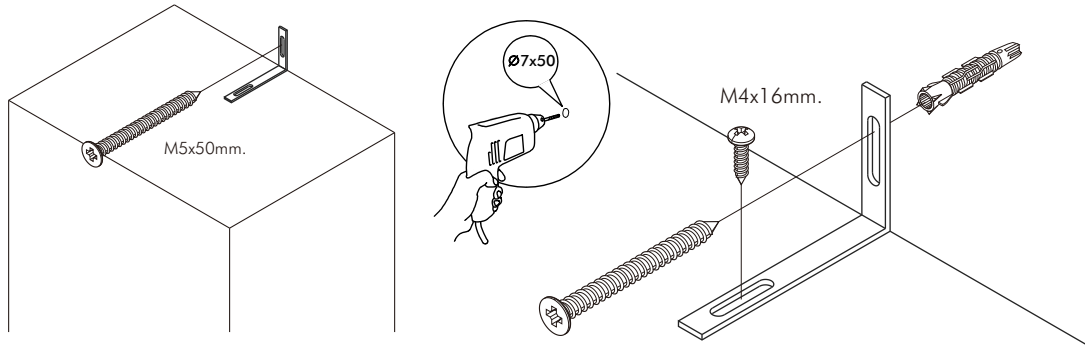
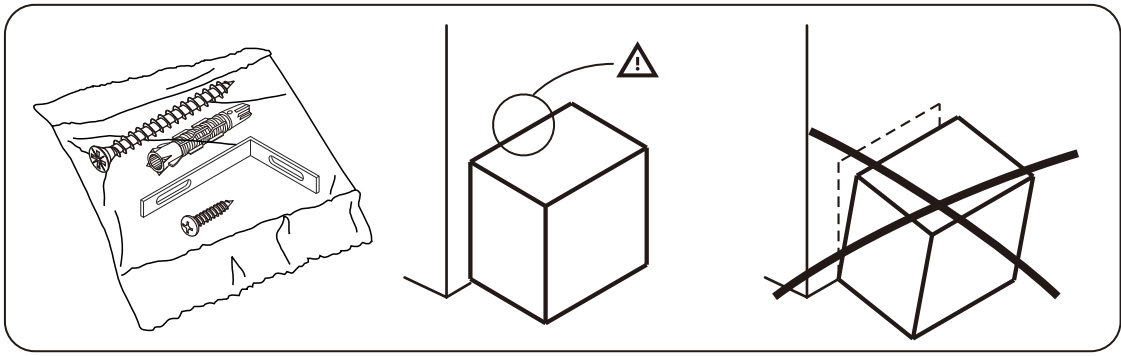


M4x16mm.



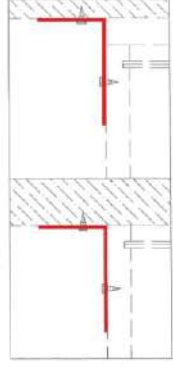
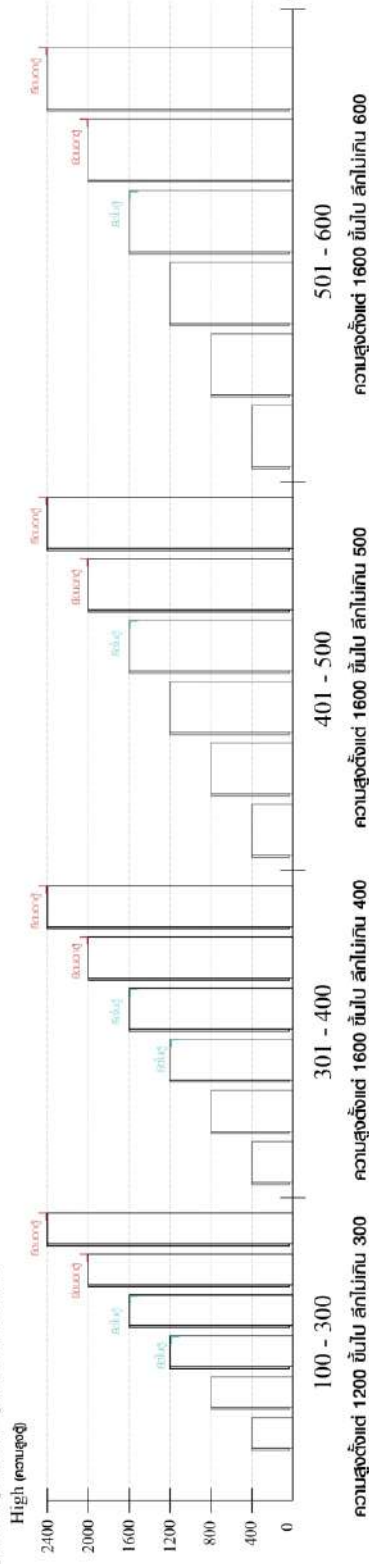
**DOOR PANEL**





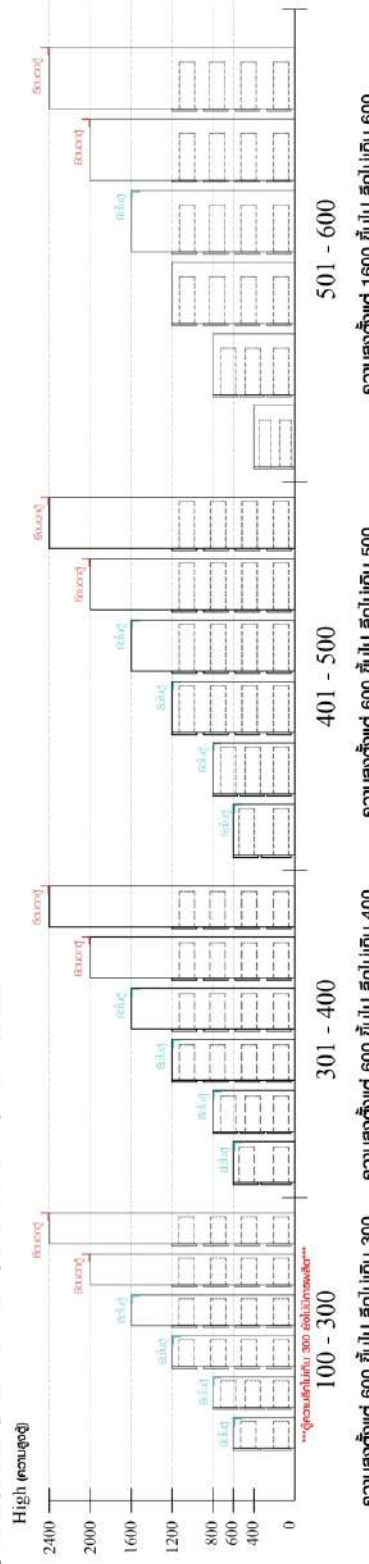
**■ มาตราฐาน การระบุสินค้าที่ต้องยึด Fitting กันสั่น (Safety Fitting) \*\*\*หมายเหตุ สันเก๋ที่เป็นชุดเด็ก ให้ติดตั้ง Fitting กันสั่นทุกตัว\*\*\***

■ หมวด ตู้บานเปิด / ตู้บานเปิด + ช่องใส่



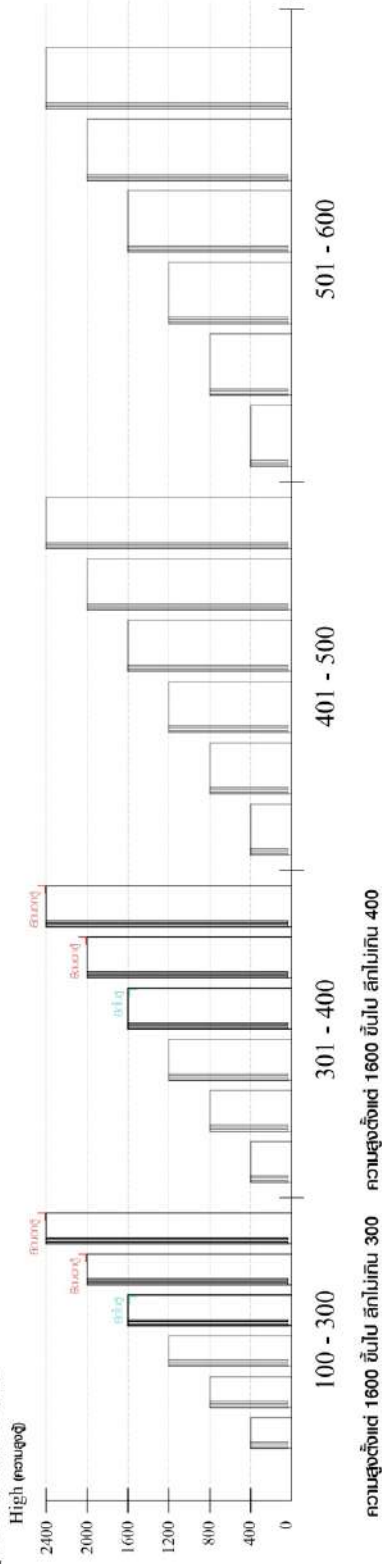
■ ติดตั้งฉากกันสั่นกับตู้สูง (ตั้งเเต่ 2 ม.ขึ้นไป)

■ หมวด ตู้ลิ้นชัก / ตู้ลิ้นชัก + บานเปิด / ตู้ลิ้นชัก + ตู้ลิ้นชัก + บานใส่ลิ้น



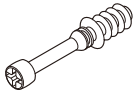
■ ติดตั้งฉากกันสั่นกับตู้เตี้ย (น้อยกว่า 2 ม.)

■ หมวด ตู้บานใส่ลิ้น / ตู้ใส่ลิ้น



# HARDWARE

## -BODY SET

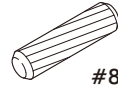


**x 12**



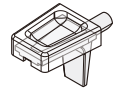
#15mm.

**x 12**

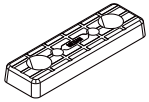


#8x35

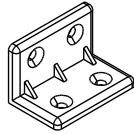
**x 76**



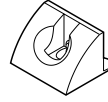
**x 8**



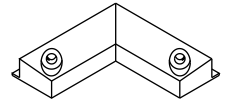
**x 18**



**x 22**



**x 24**



**x 2**



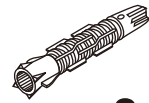
**x 3**



**x 10**



**x 2**



**x 2**



Ø15mm.  
Sticker

**x 30**



M3.5x20mm.

**x 28**



M4x16mm.

**x 124**



M4x45mm.

**x 40**



M5x50mm.

**x 2**



M4x16mm.

**x 2**

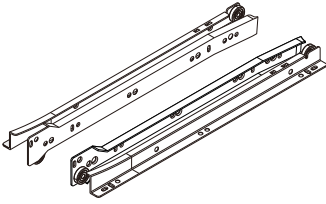


M3.5x13mm.

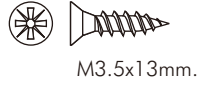
**x 26**

# HARDWARE

## -DRAWER SET

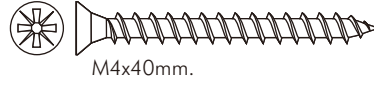


**x 2 Set**



M3.5x13mm.

**x 28**

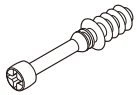


M4x40mm.

**x 10**



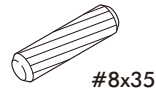
**x 4**



**x 6**



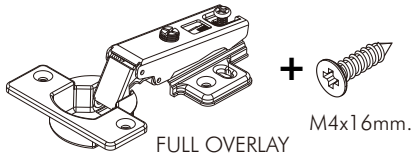
**x 6**



#8x35

**x 4**

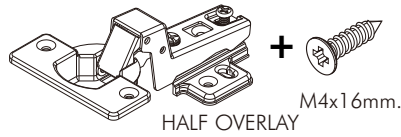
## -DOOR SET



FULL OVERLAY

**x 8/48**

M4x16mm.



HALF OVERLAY

**x 12/72**

M4x16mm.

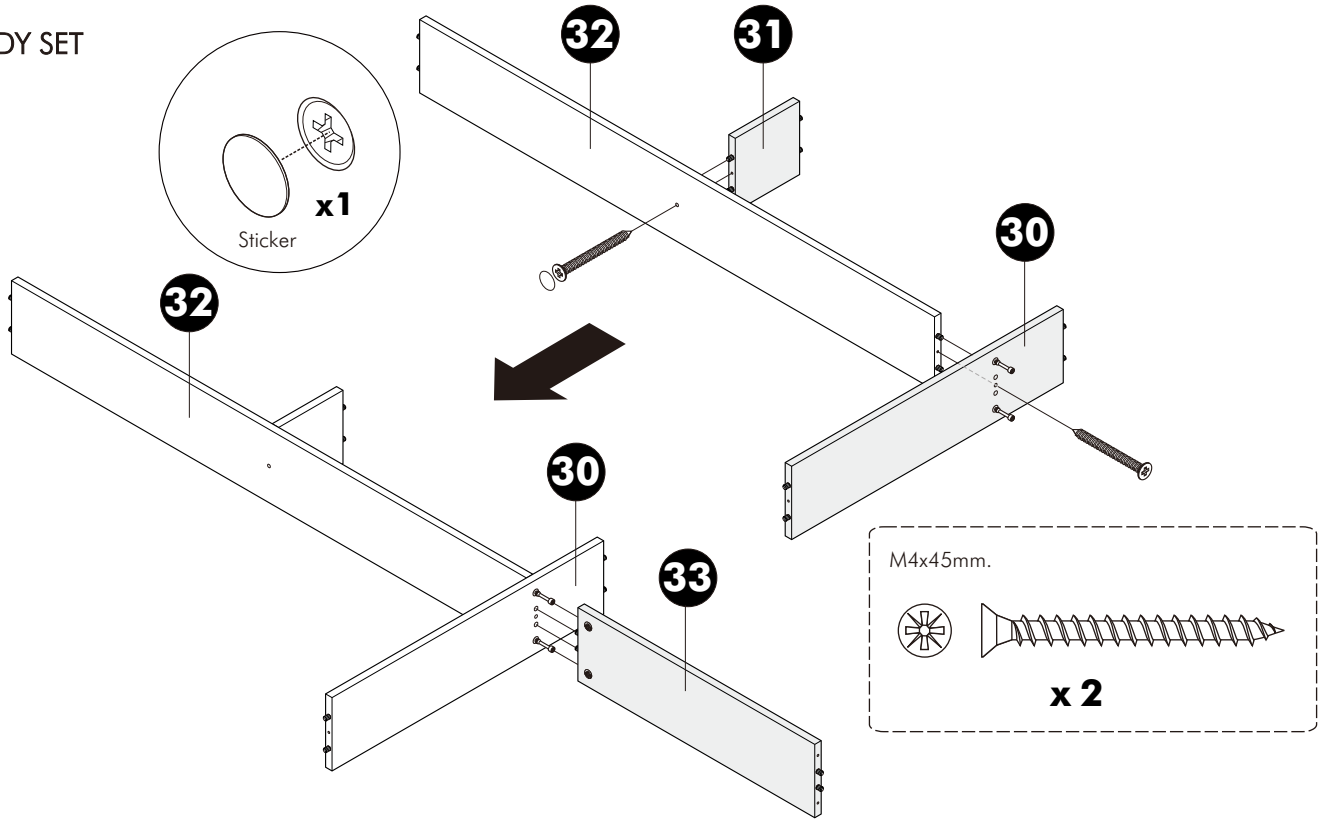


**x 20**

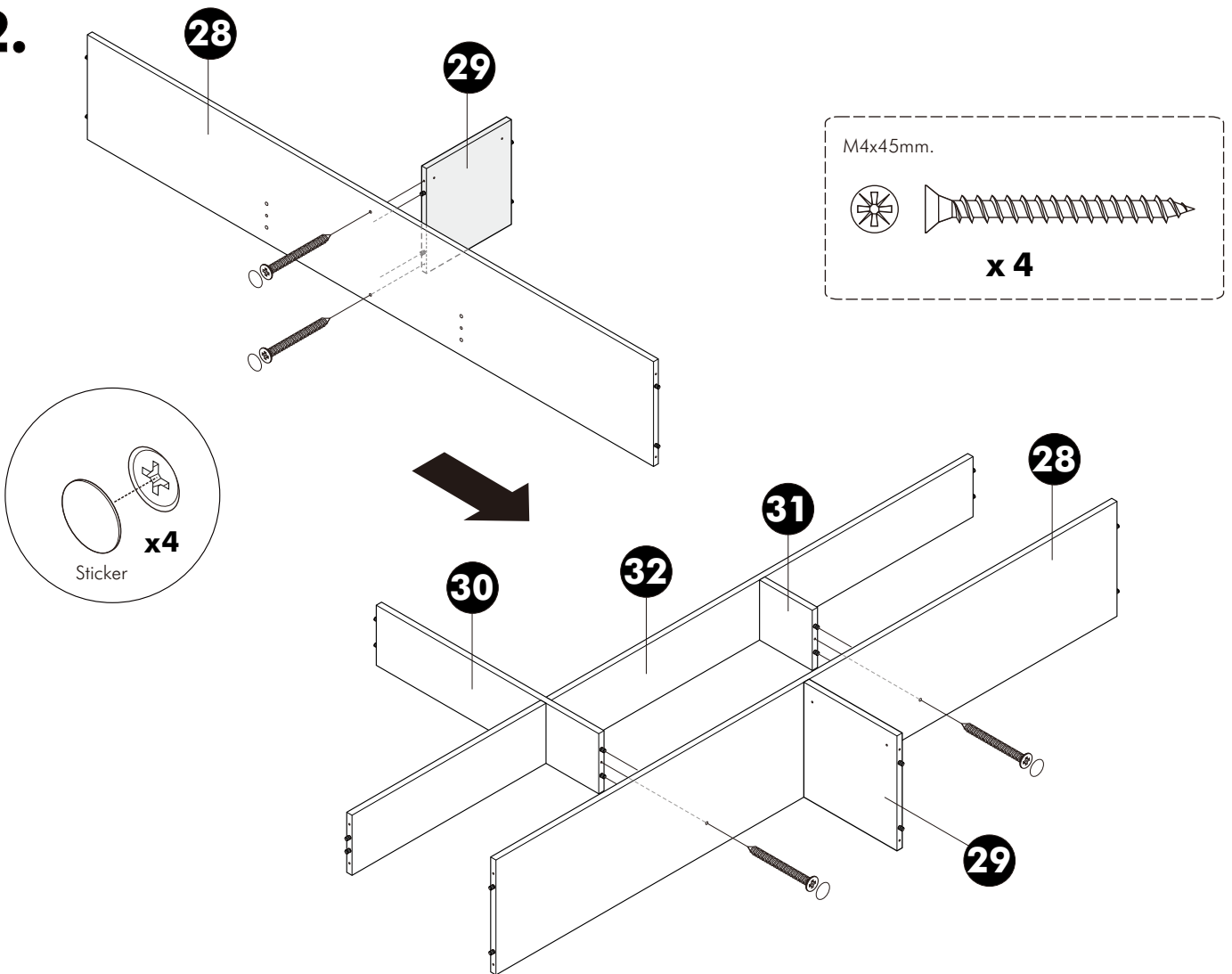
# ASSEMBLY

-BODY SET

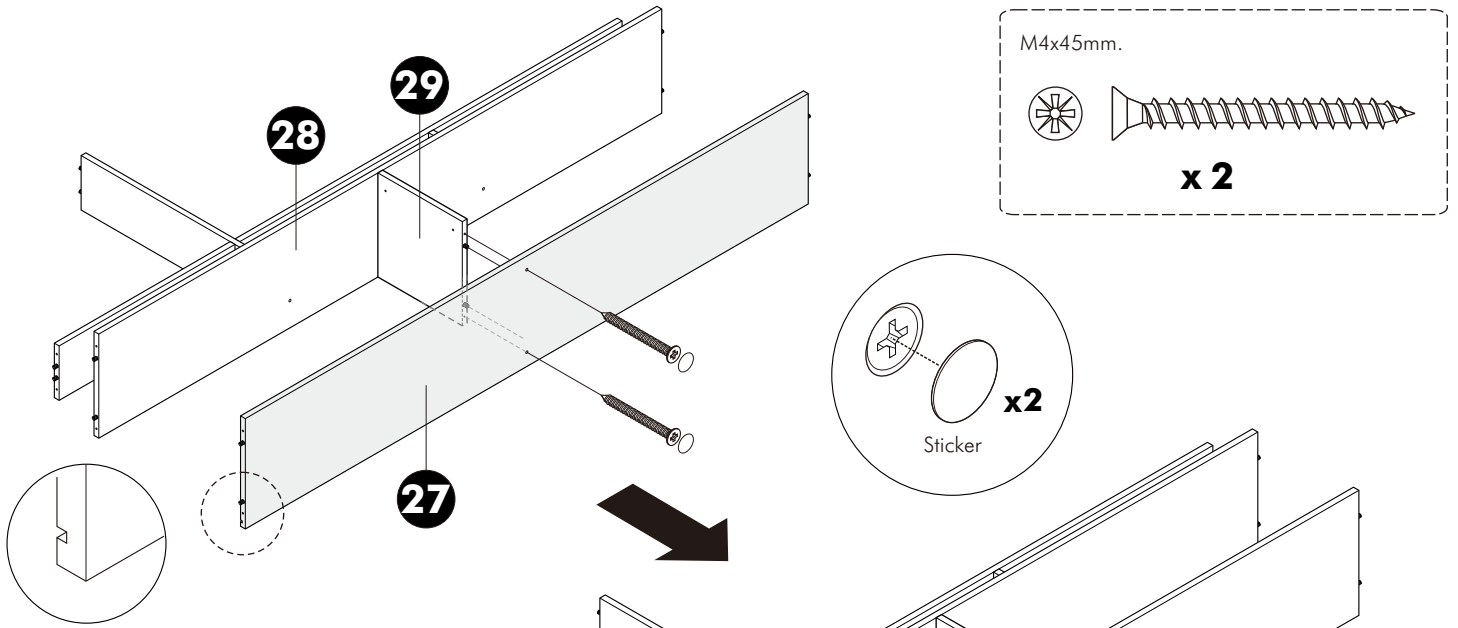
**1.**



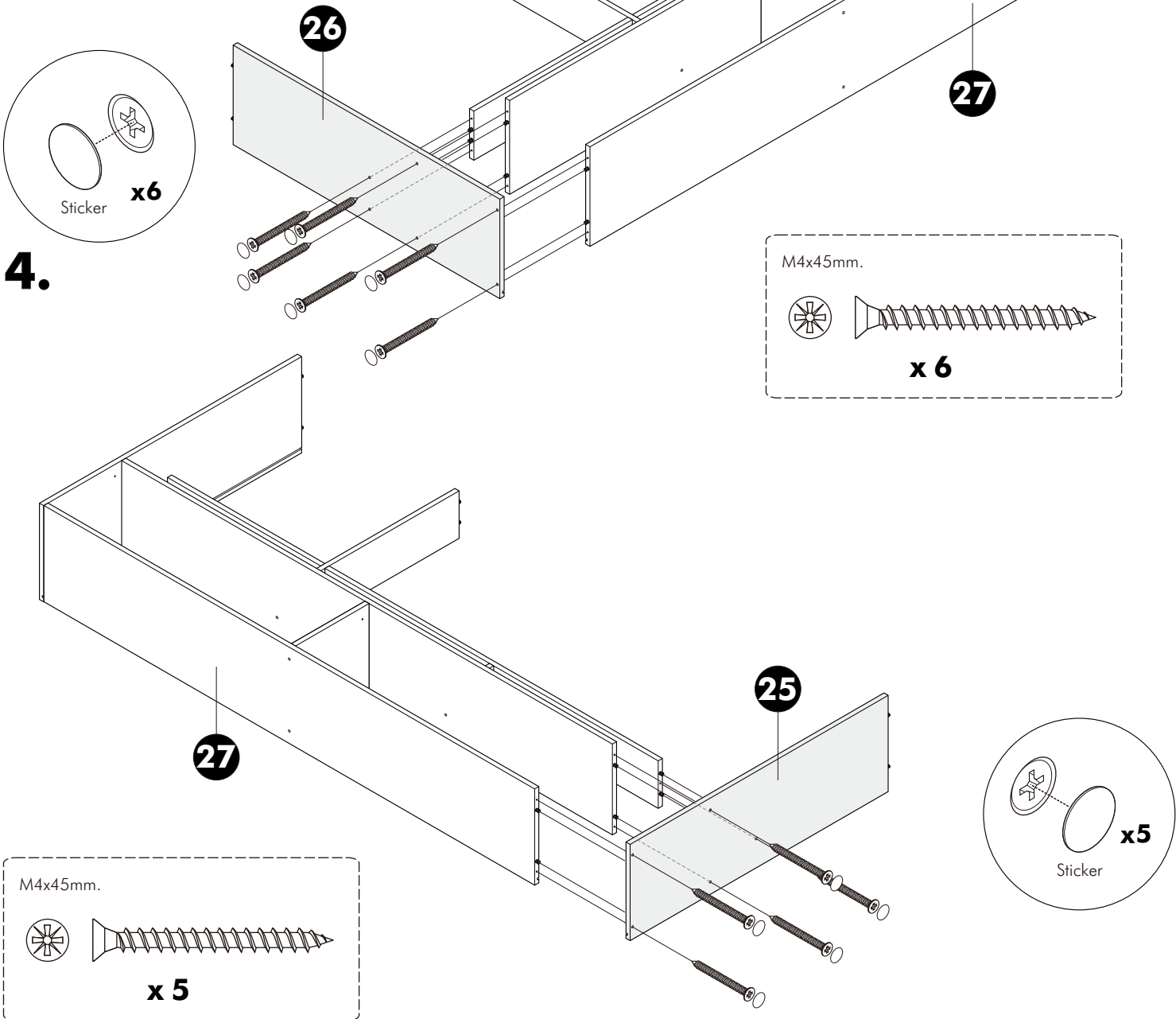
**2.**



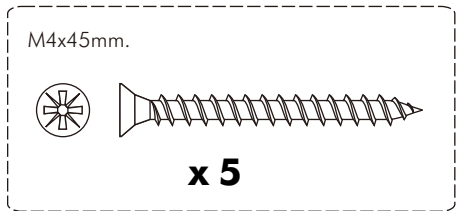
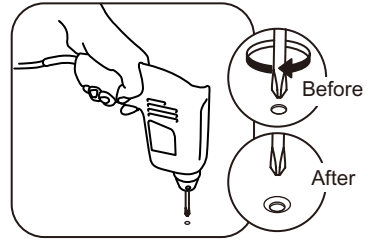
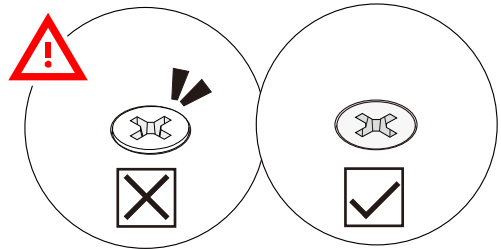
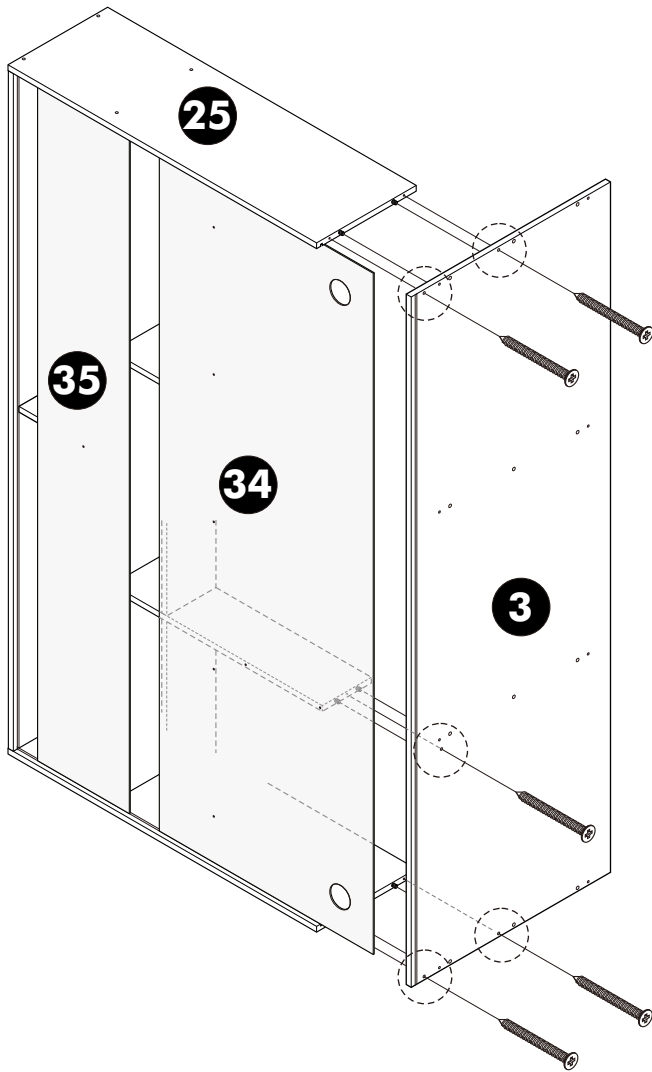
**3.**



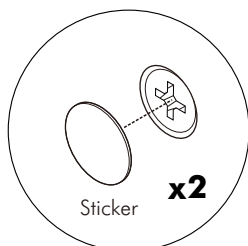
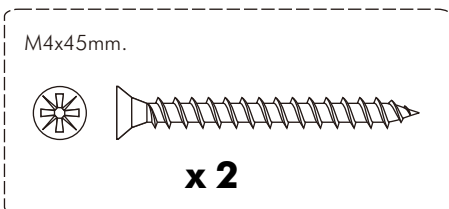
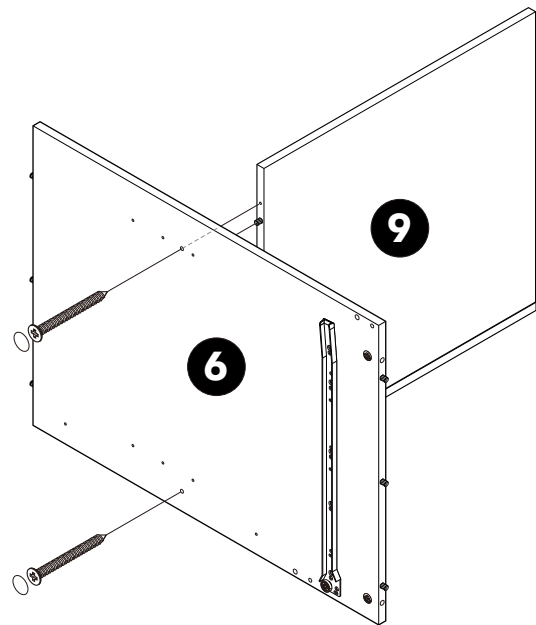
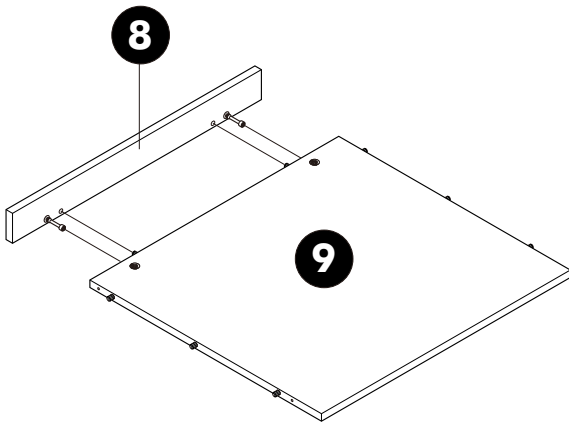
**4.**



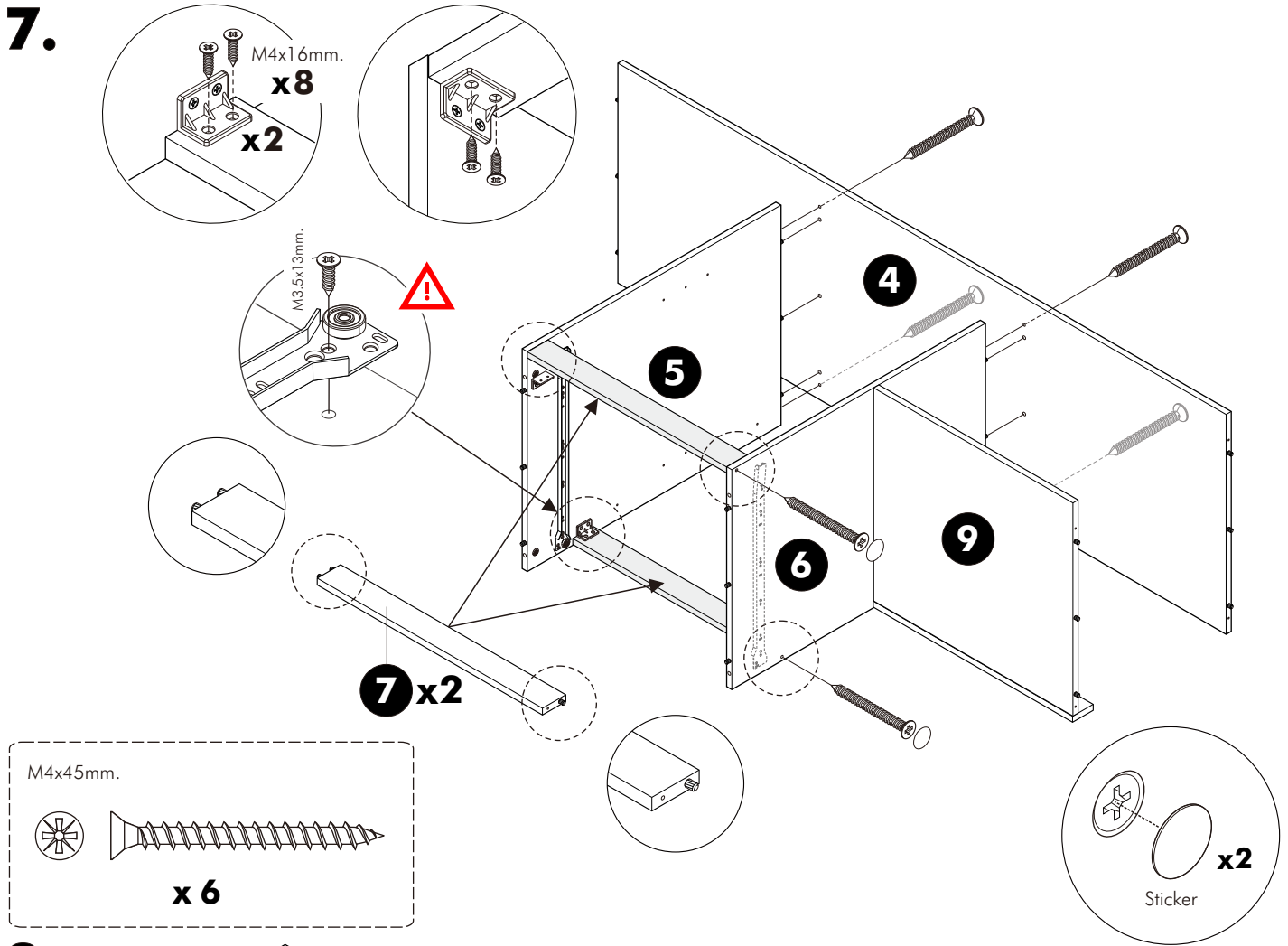
5.



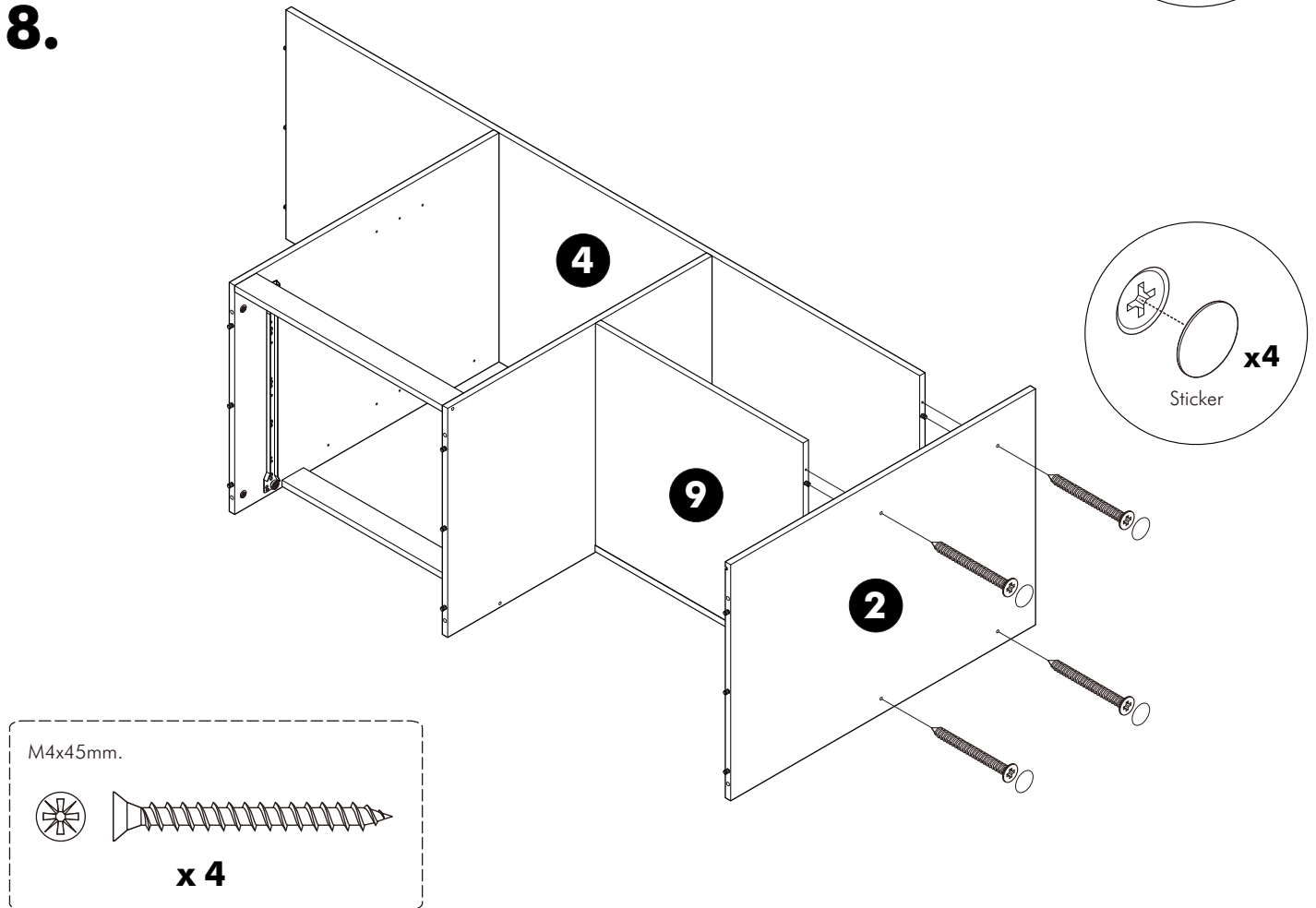
6.



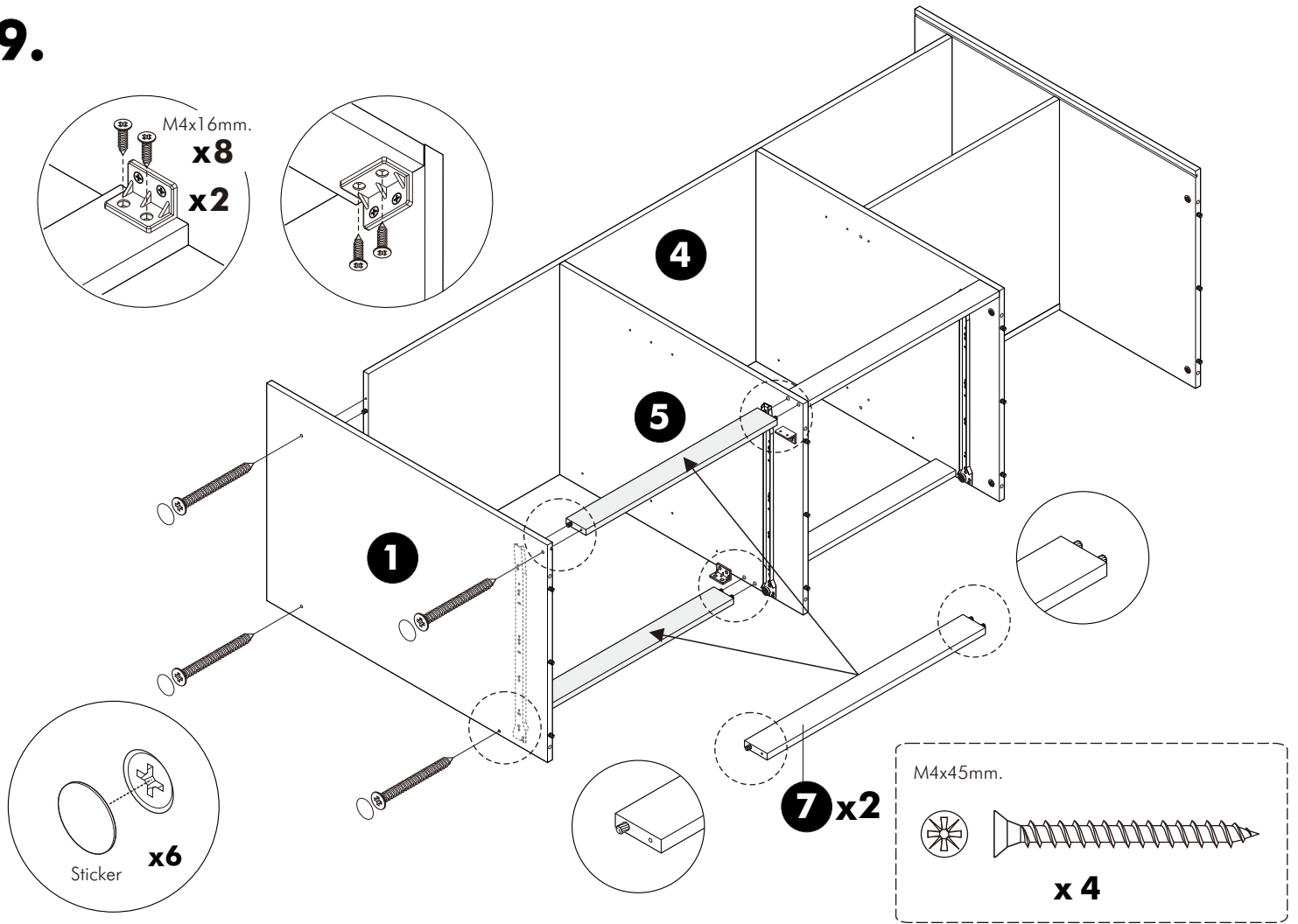
**7.**



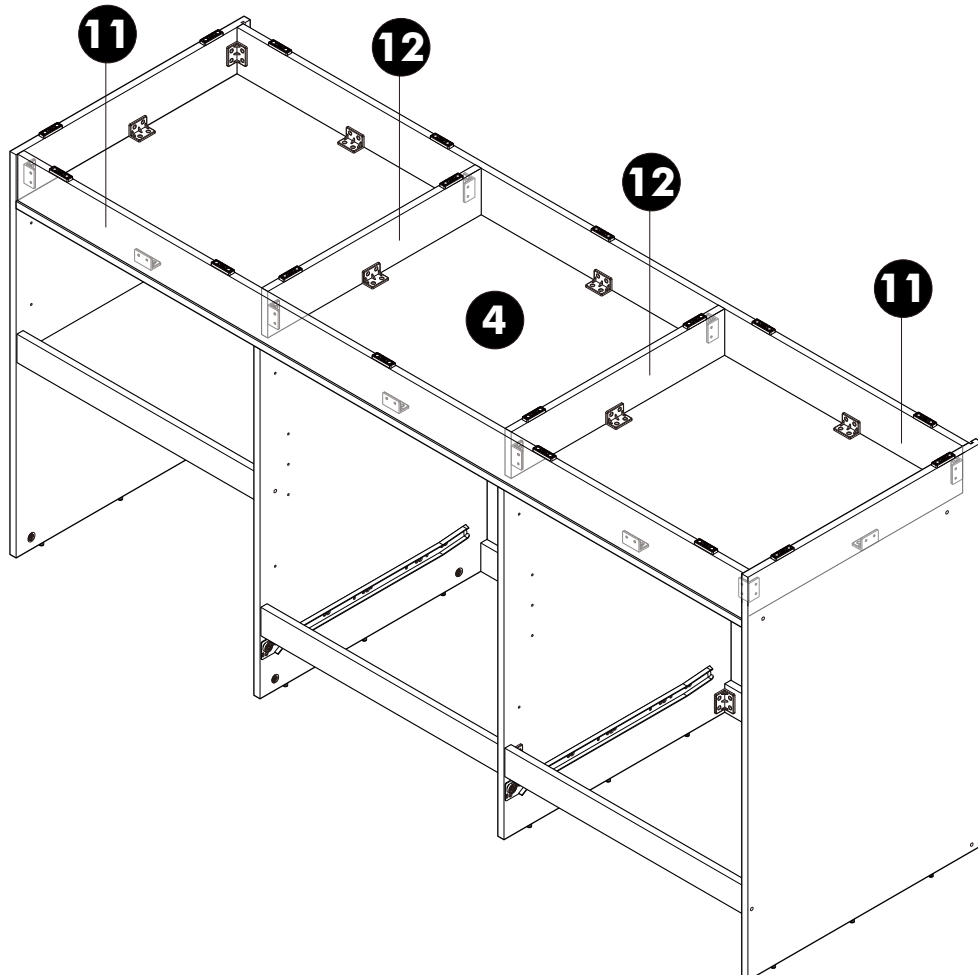
**8.**



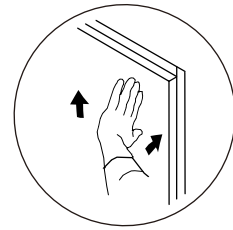
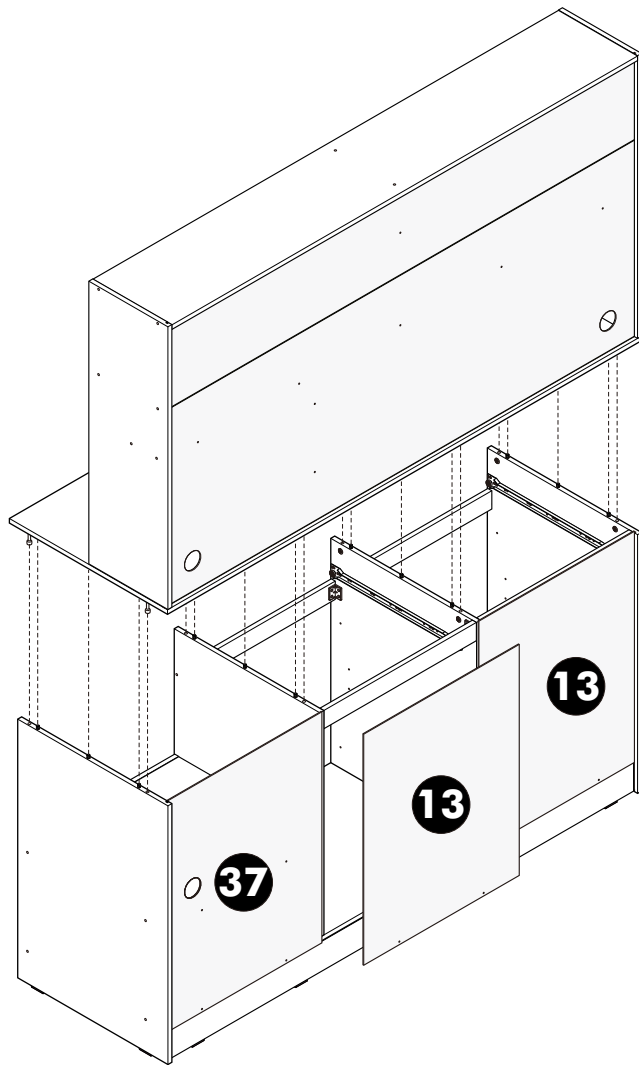
9.



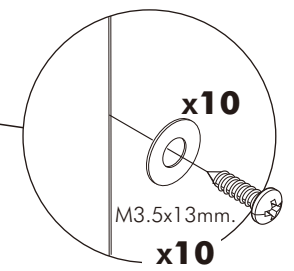
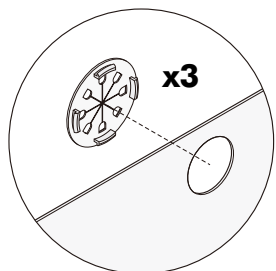
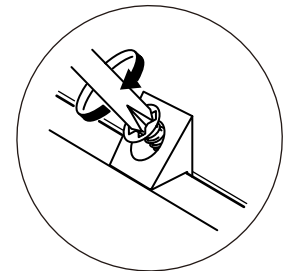
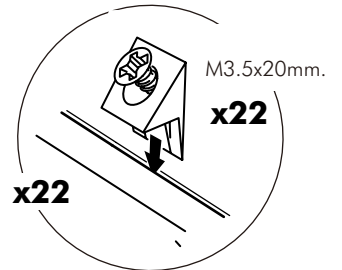
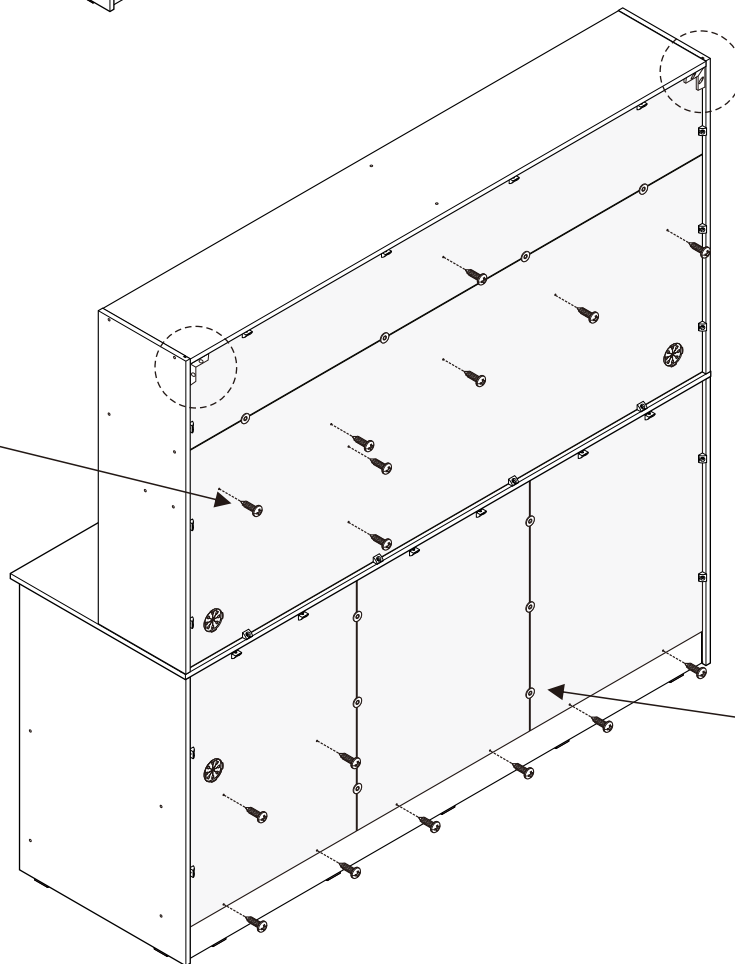
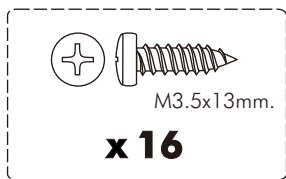
10.



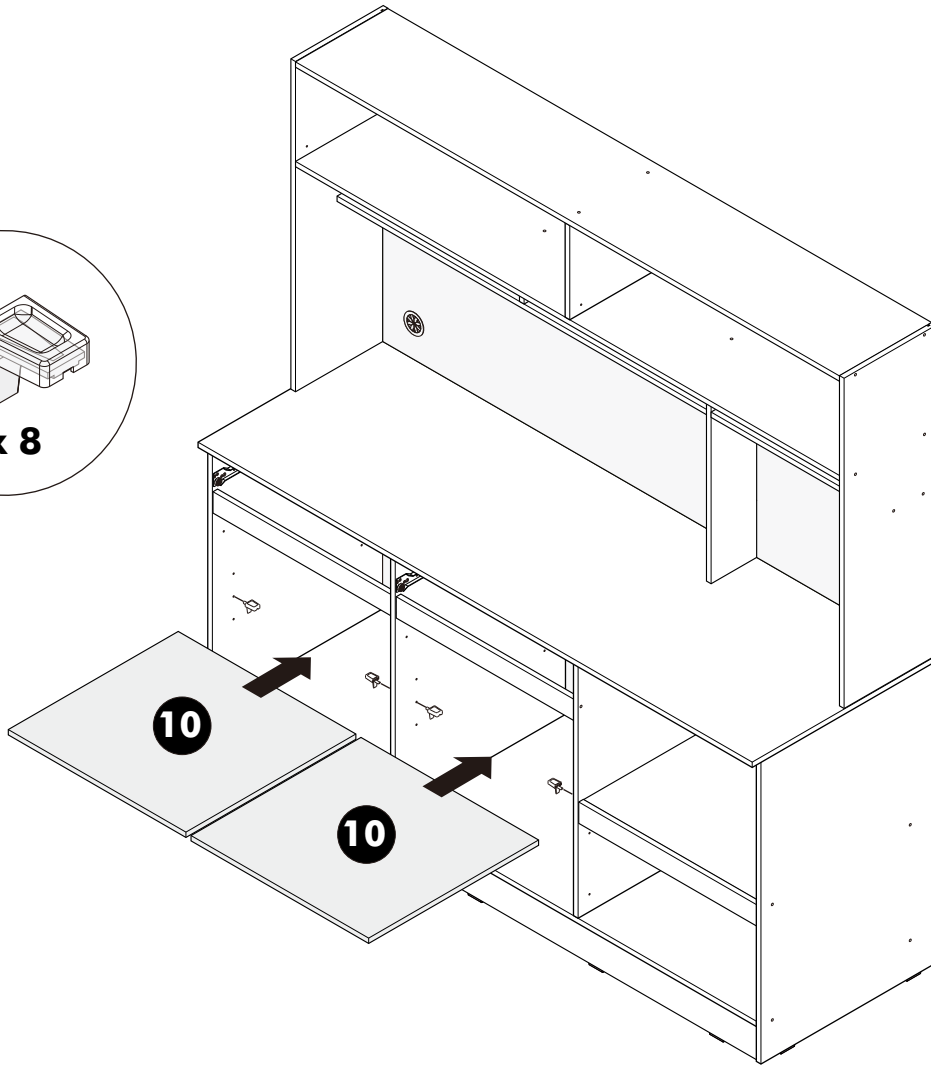
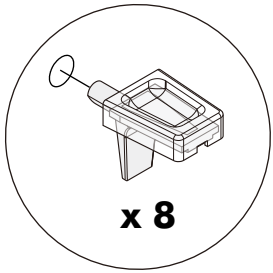
**11.**



**12.**



**13.**

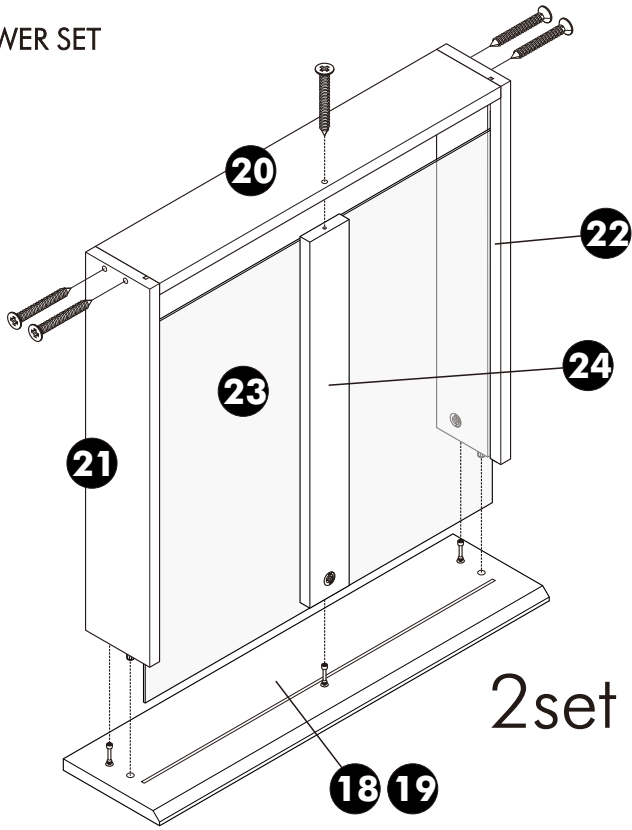


**12.**

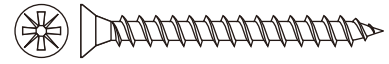
# ASSEMBLY

-DRAWER SET

**1.**

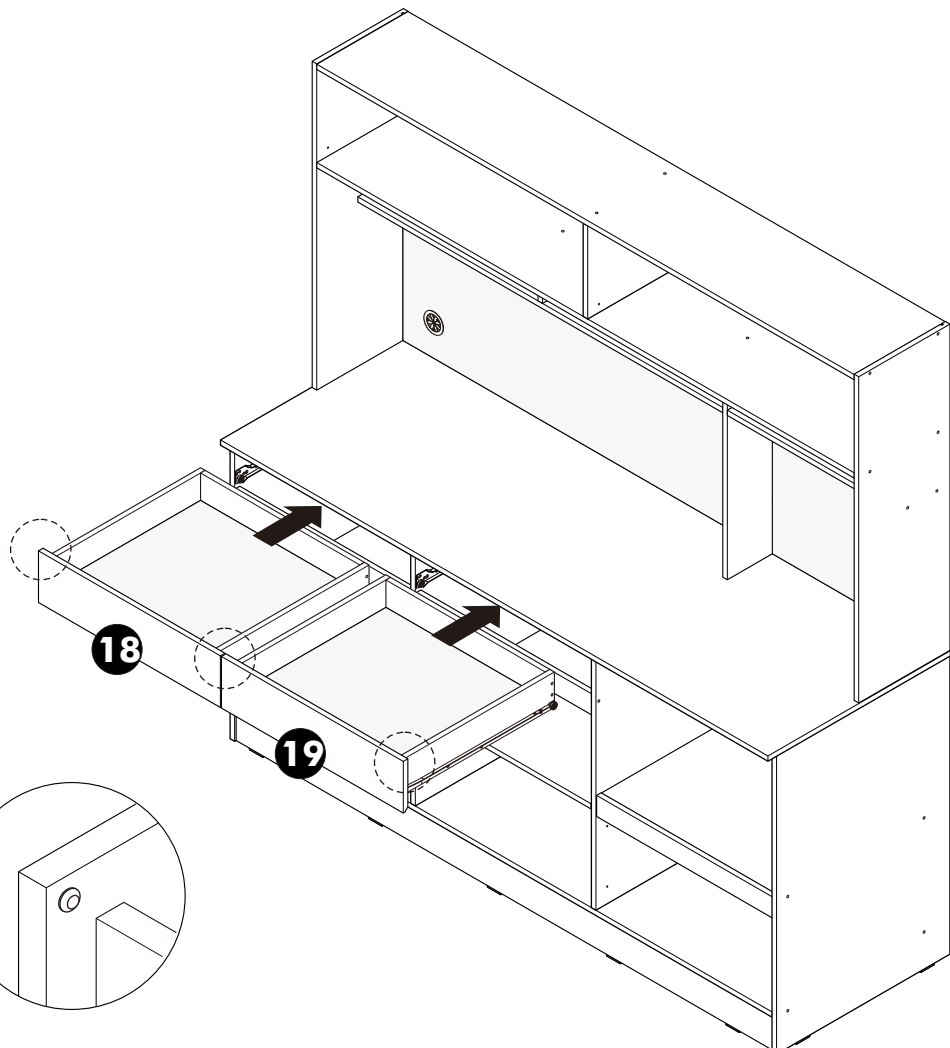


M4x40mm.

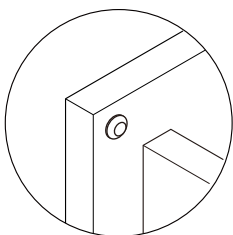
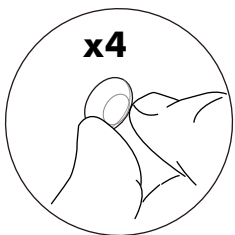


**x 10**

**2.**



**x4**



# ASSEMBLY

-DOOR SET

**1.**

