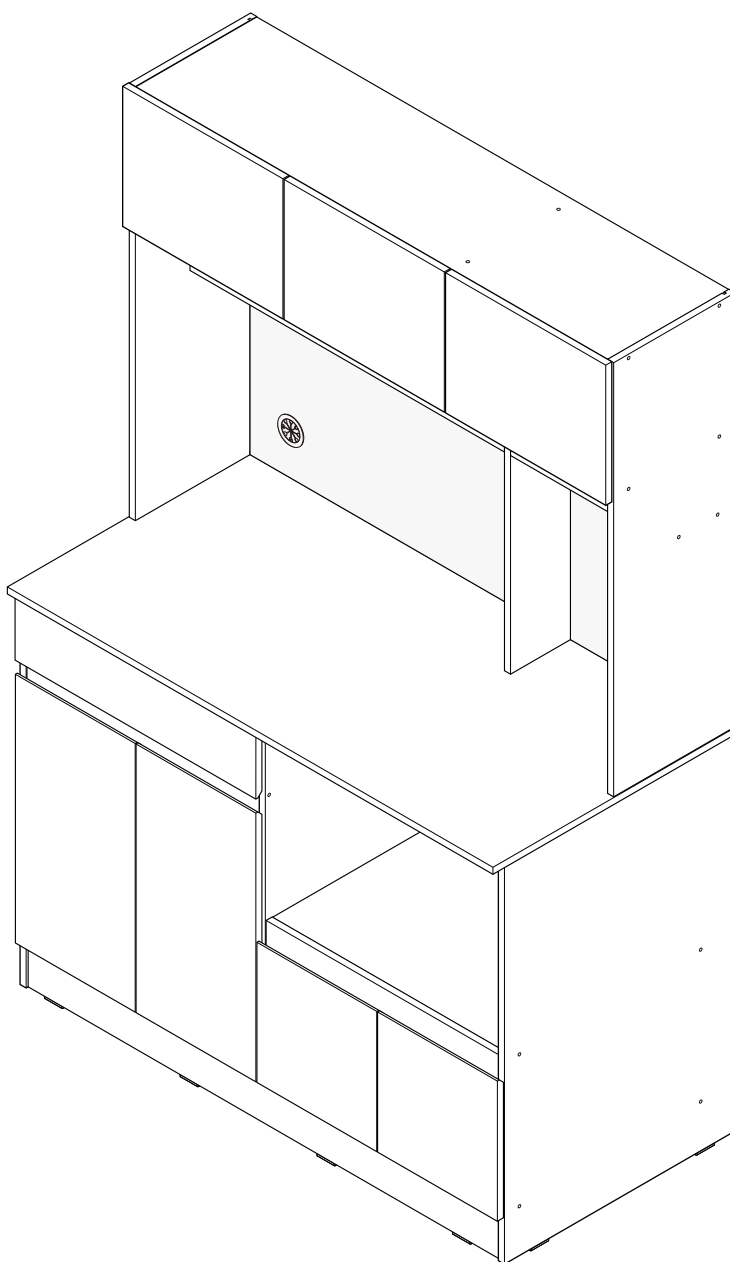
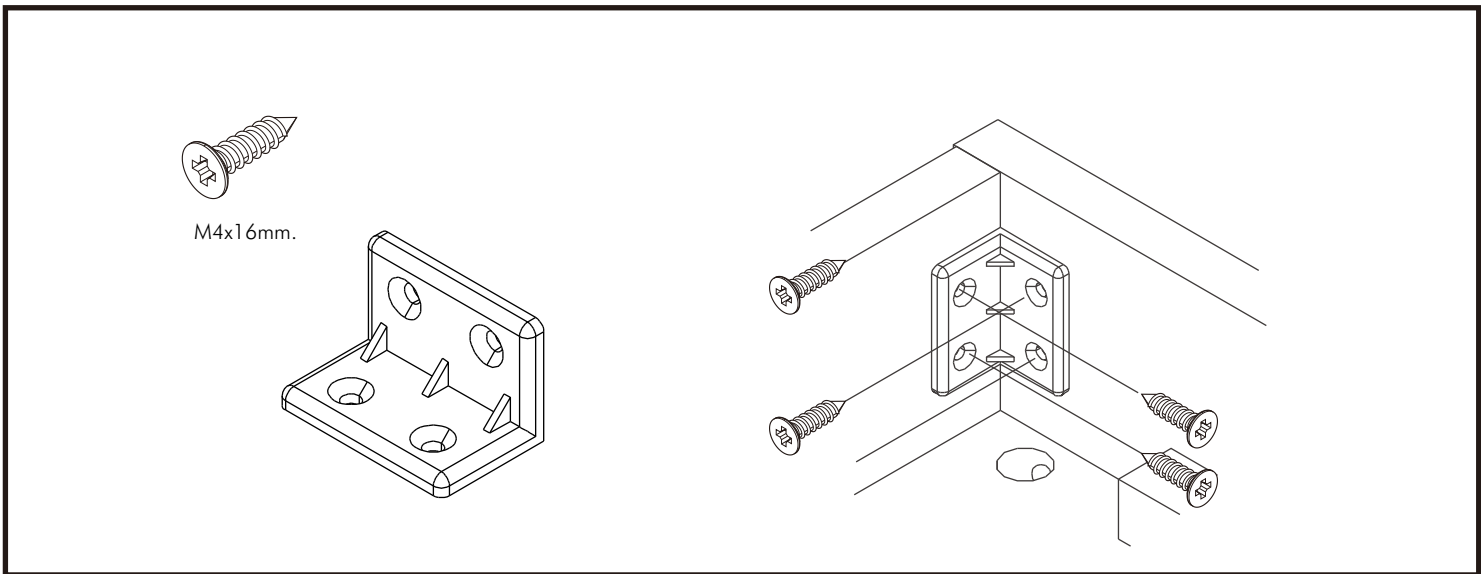
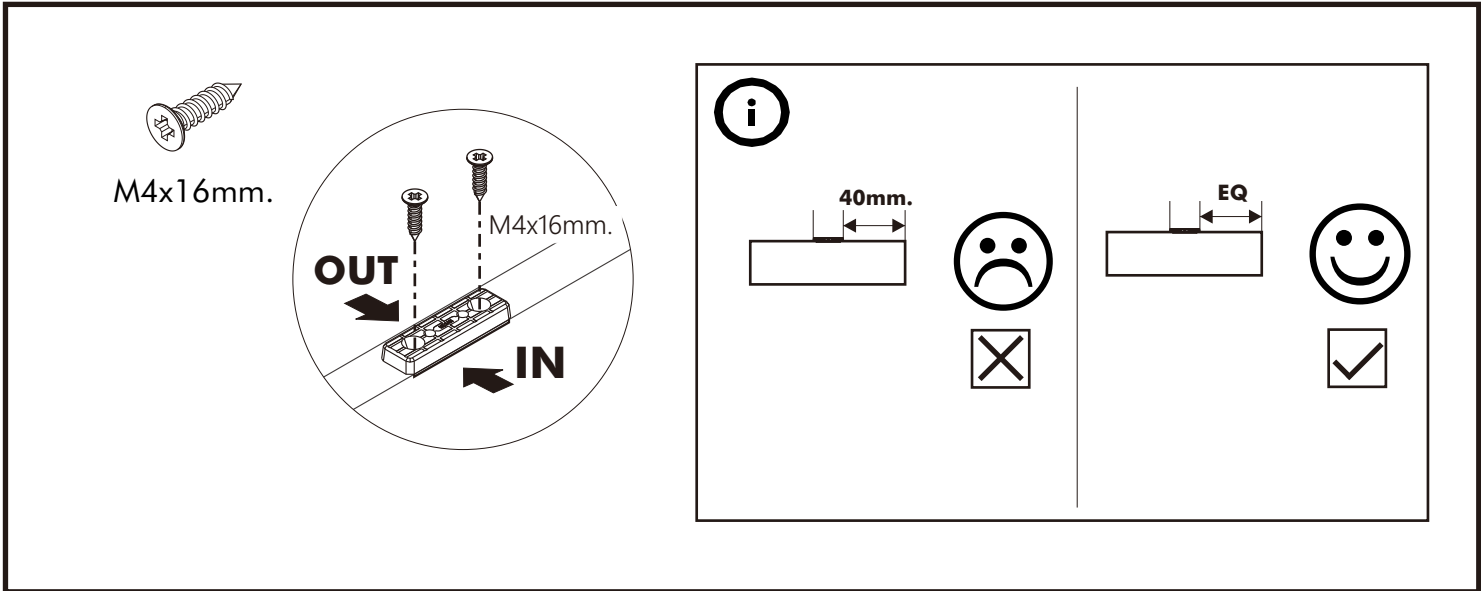
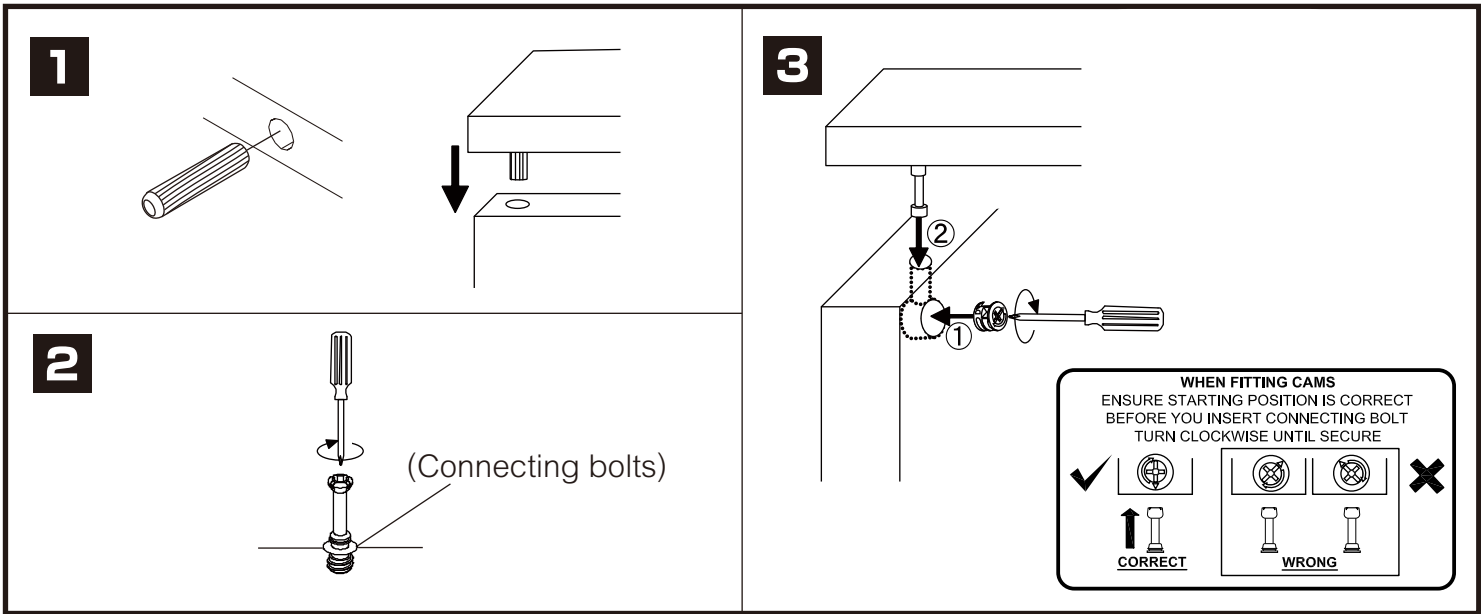


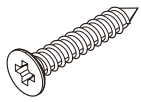
# SEAN

**K.Compact 120 cm.**

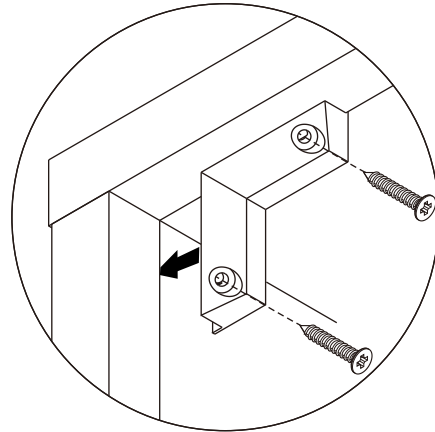
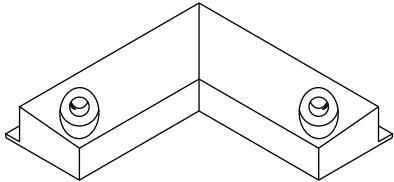


# CONNECT SYSTEM

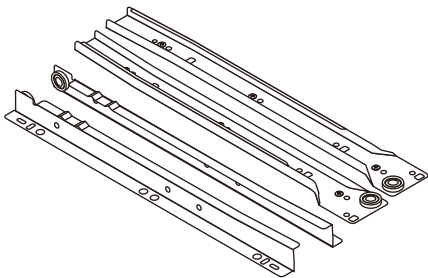
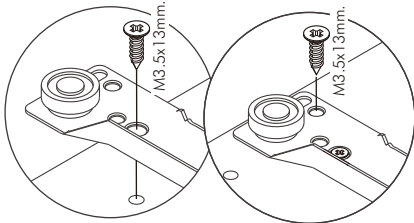




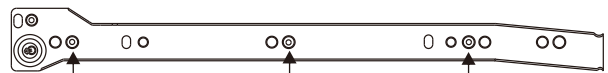
M3.5x20mm.



M3.5x13mm.

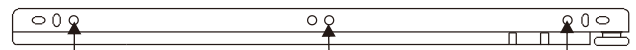


**1**

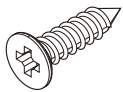


Use these holes

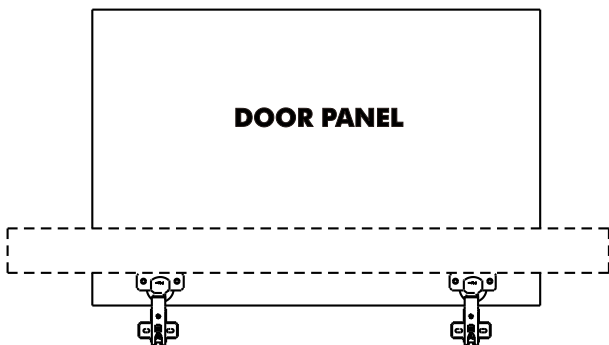
**2**



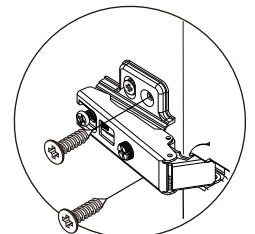
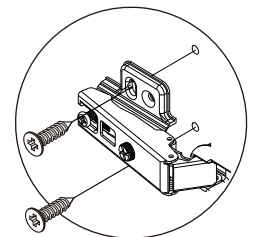
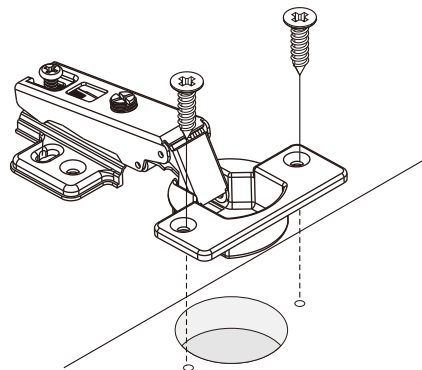
Use these holes

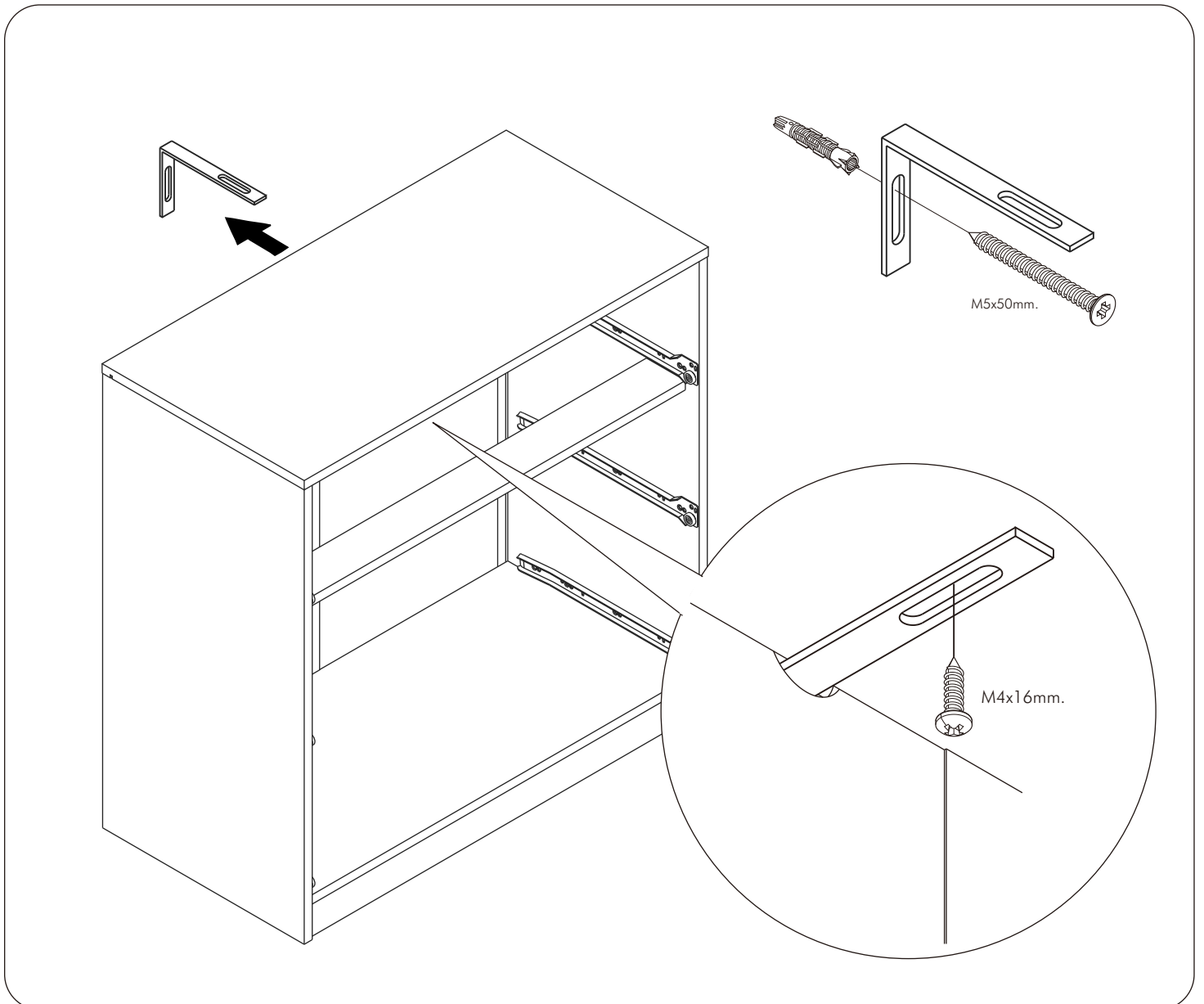
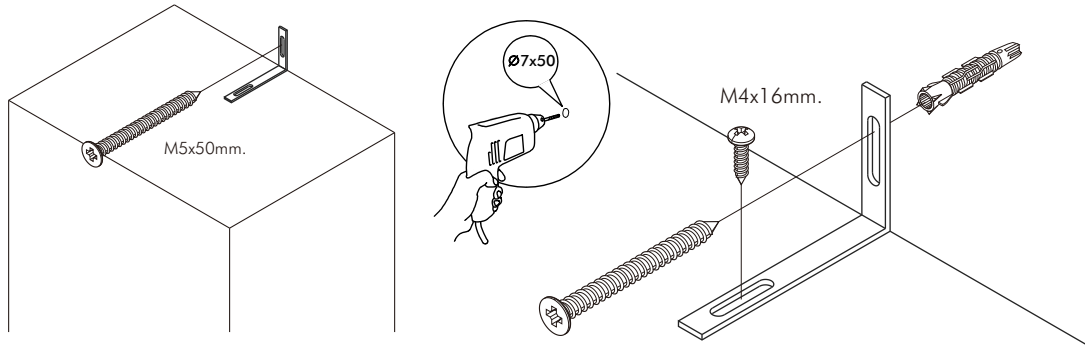
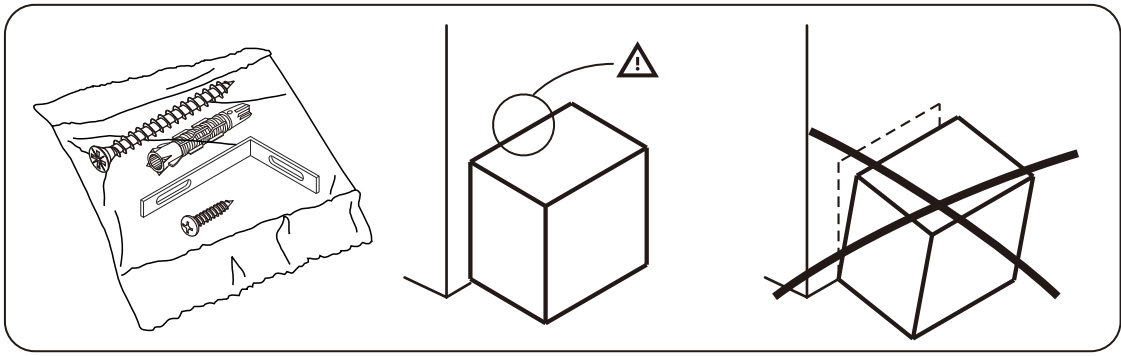


M4x16mm.



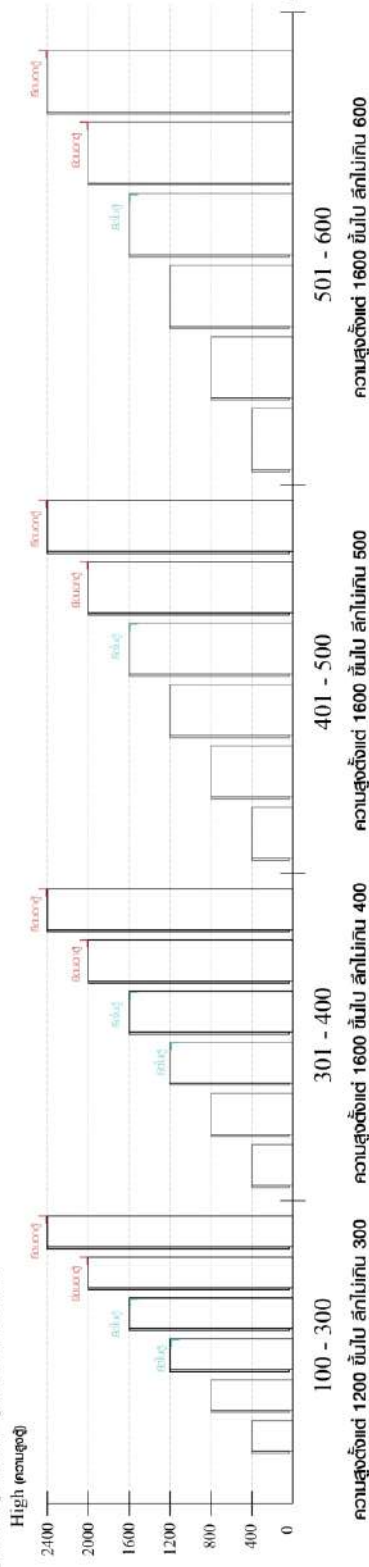
**DOOR PANEL**





**■ มาตราฐาน การระบุสินค้าที่ต้องยึด Fitting กันสั่น (Safety Fitting) \*\*\*หมายเหตุ สันเก๋ที่เป็นชุดเหล็ก ให้ติดตั้ง Fitting กันสั่นทุกตัว\*\*\***

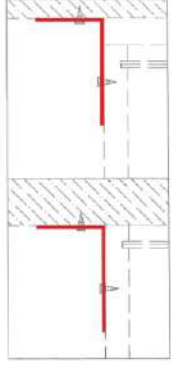
■ หมวด ตู้บานเปิด / ตู้บานเปิด + บอร์ดล่าง



ความสูงตั้งแต่ 1200 ขึ้นไป สลักกันสั่น 300 ความสูงตั้งแต่ 1600 ขึ้นไป สลักกันสั่น 400

ความสูงตั้งแต่ 1600 ขึ้นไป สลักกันสั่น 500 ความสูงตั้งแต่ 1600 ขึ้นไป สลักกันสั่น 600

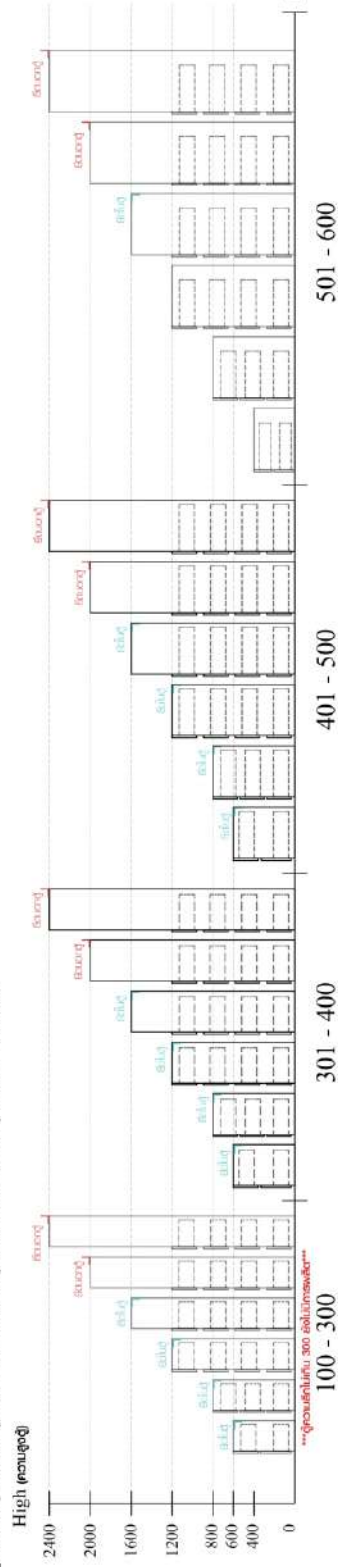
■ ติดตั้งฉากกันสั่นกับตู้สูง (ตั้งแต่ 2 ม.ขึ้นไป)



ติดตั้งบานพับ

ติดตั้งรอยสลักตัว

■ หมวด ตู้ลิ้นชัก / ตู้ลิ้นชัก + บานเปิด / ตู้ลิ้นชัก + บานเปิด + บานสไลด์



ความสูงตั้งแต่ 600 ขึ้นไป สลักกันสั่น 300 ความสูงตั้งแต่ 600 ขึ้นไป สลักกันสั่น 400

ความสูงตั้งแต่ 600 ขึ้นไป สลักกันสั่น 500 ความสูงตั้งแต่ 1600 ขึ้นไป สลักกันสั่น 600

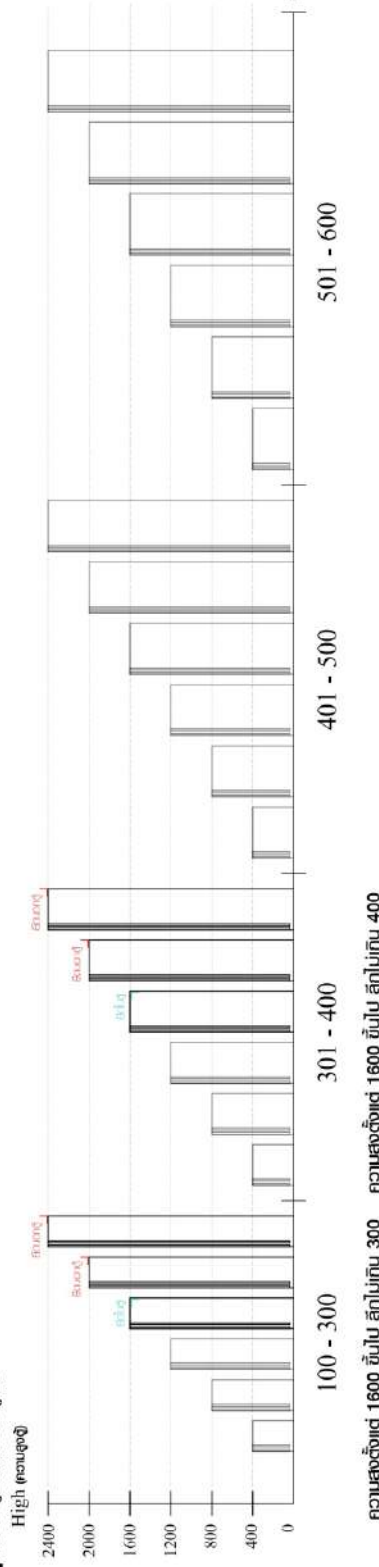
■ ติดตั้งฉากกันสั่นกับตู้เตี้ย (น้อยกว่า 2 ม.)



ติดตั้งบานพับ

ติดตั้งรอยสลักตัว

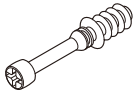
■ หมวด ตู้บานสไลด์ / ตู้โถง



ความสูงตั้งแต่ 1600 ขึ้นไป สลักกันสั่น 300 ความสูงตั้งแต่ 1600 ขึ้นไป สลักกันสั่น 400

# HARDWARE

## -BODY SET

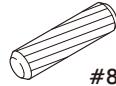


**x 12**



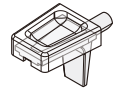
#15mm.

**x 12**

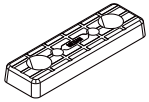


#8x35

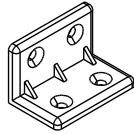
**x 58**



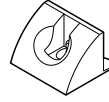
**x 4**



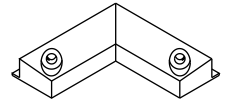
**x 14**



**x 13**



**x 22**



**x 2**



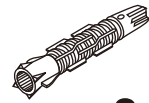
**x 3**



**x 7**



**x 2**



**x 2**



Ø15mm.  
Sticker

**x 25**



M3.5x20mm.

**x 26**



M4x16mm.

**x 80**



M4x45mm.

**x 34**



M5x50mm.

**x 2**



M4x16mm.

**x 2**

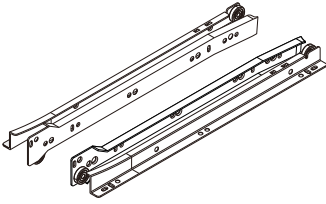


M3.5x13mm.

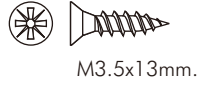
**x 20**

# HARDWARE

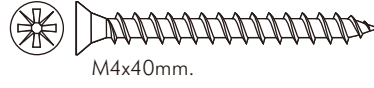
## -DRAWER SET



**x 1 Set**



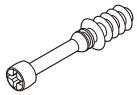
**x 14**



**x 5**



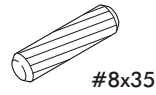
**x 2**



**x 3**

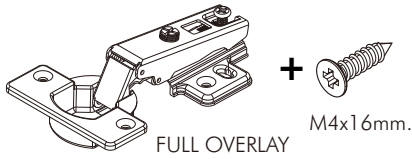


**x 3**

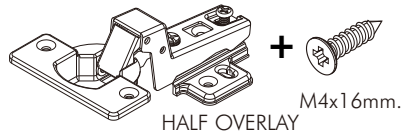


**x 2**

## -DOOR SET



**x 8/48**



**x 6/36**

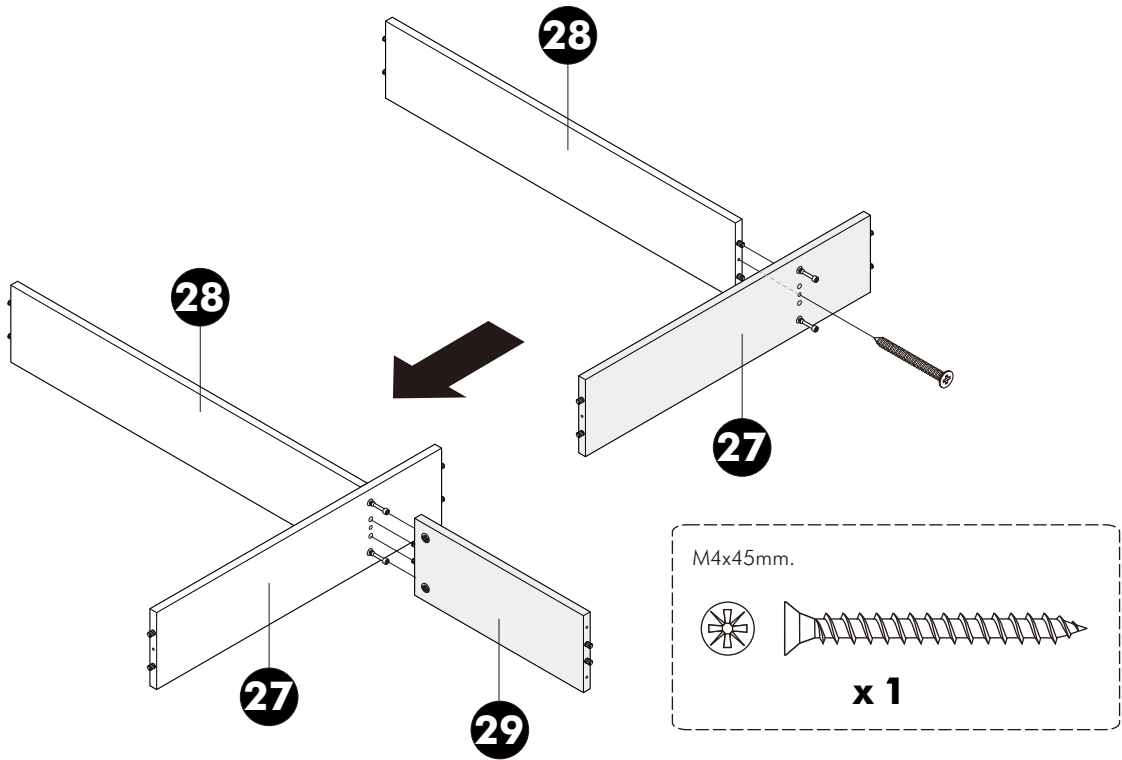


**x 14**

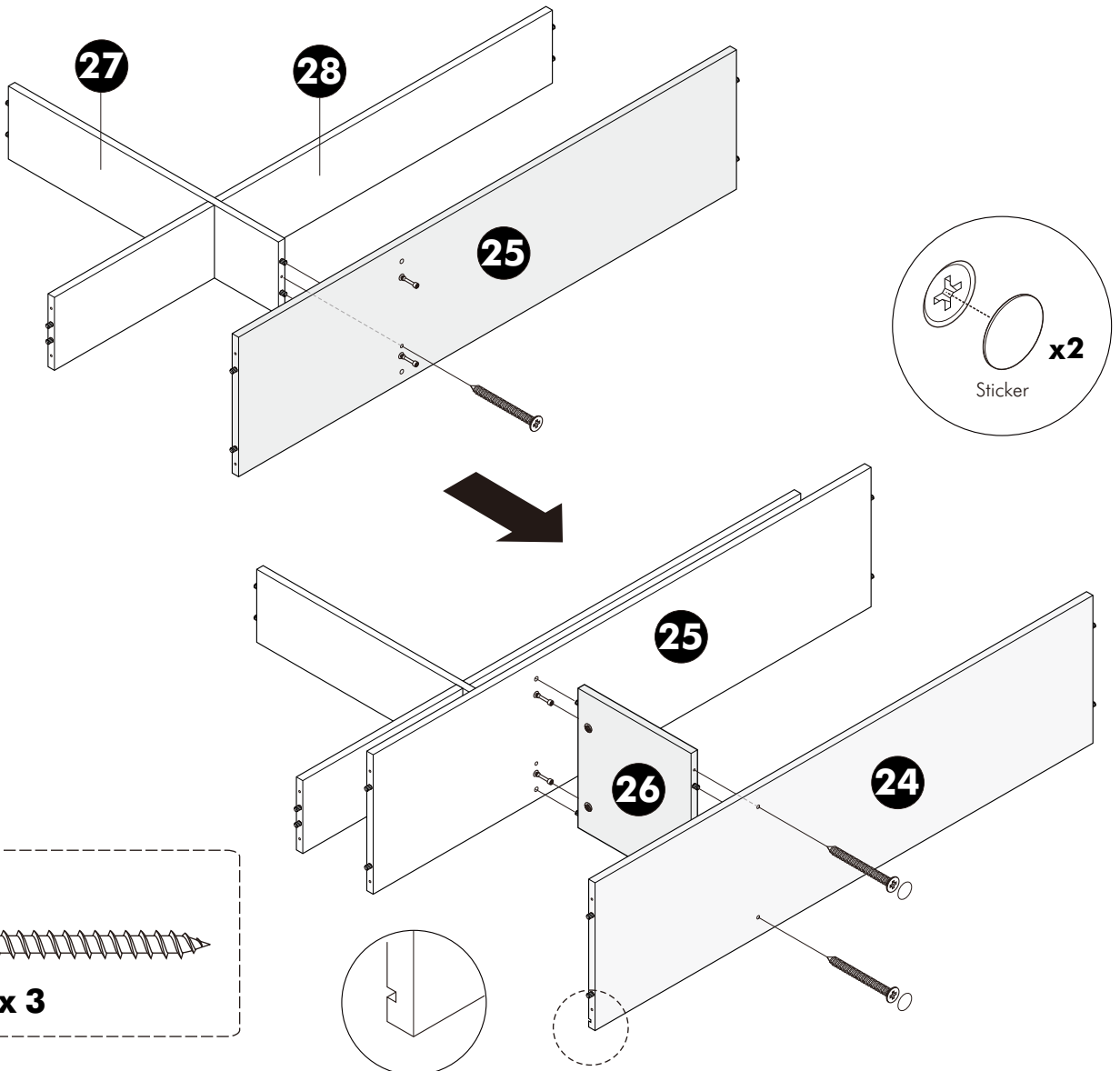
**ASSEMBLY**

-BODY SET

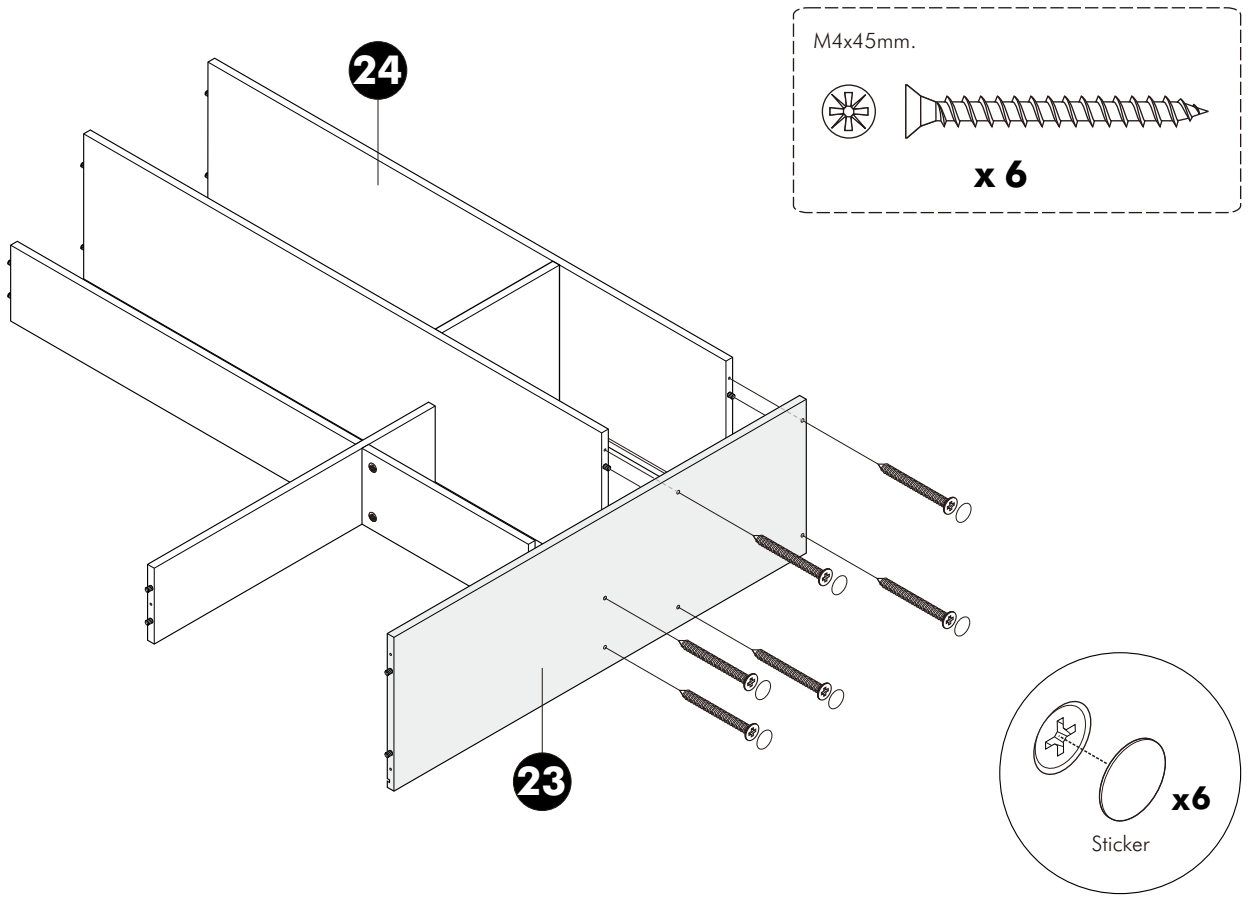
**1.**



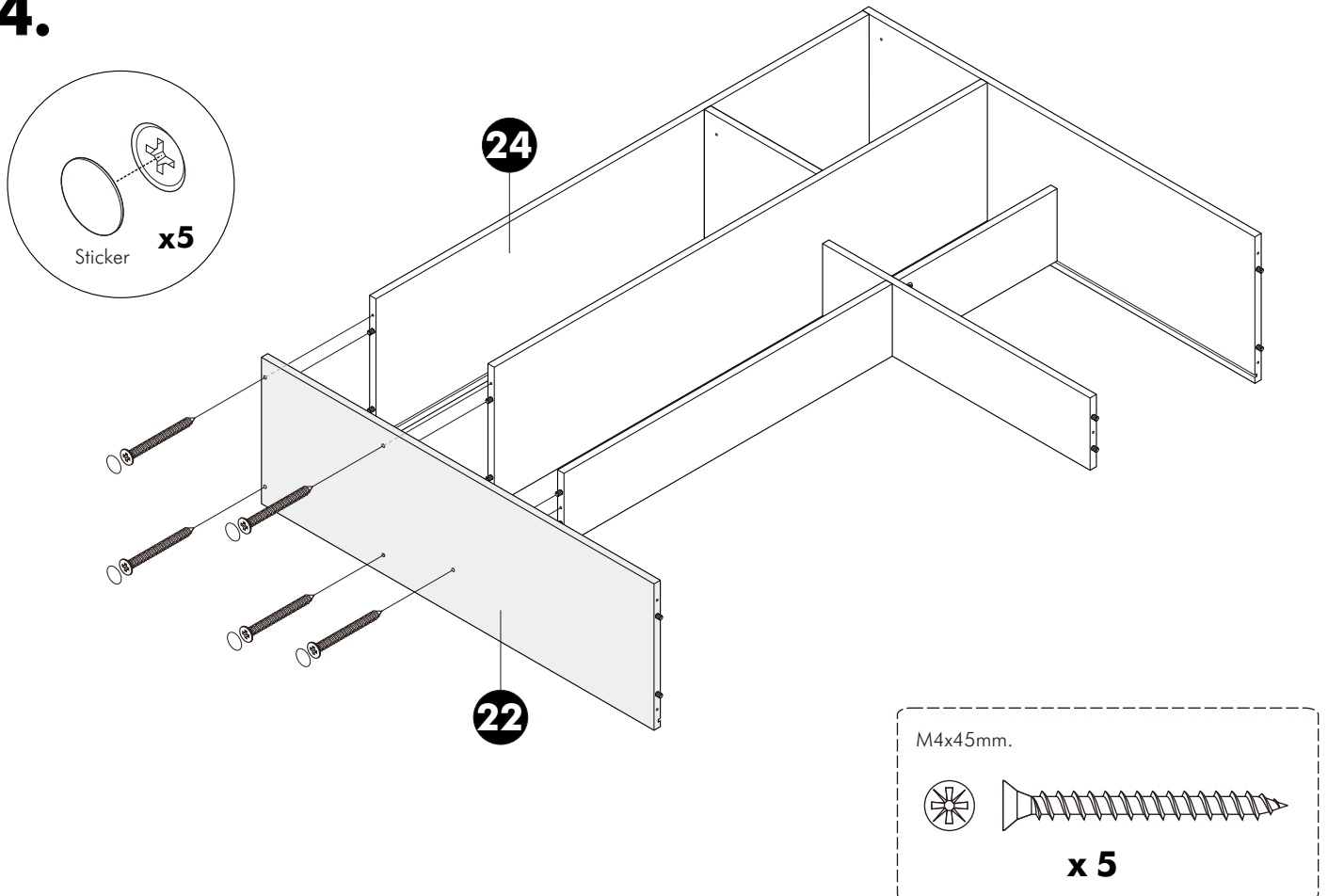
**2.**



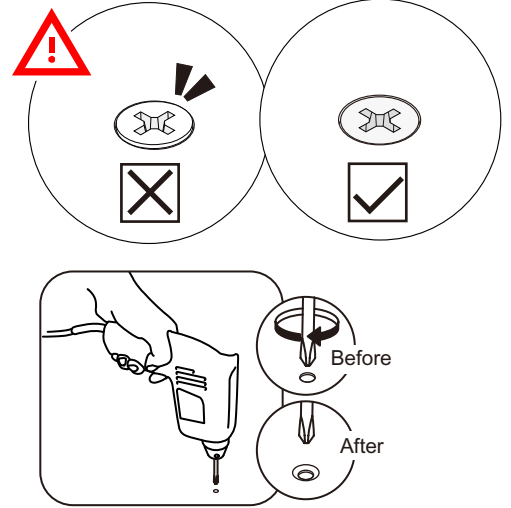
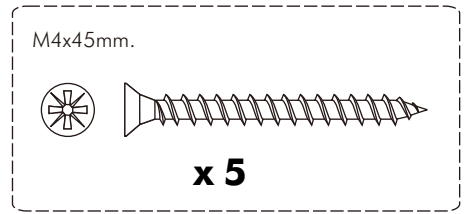
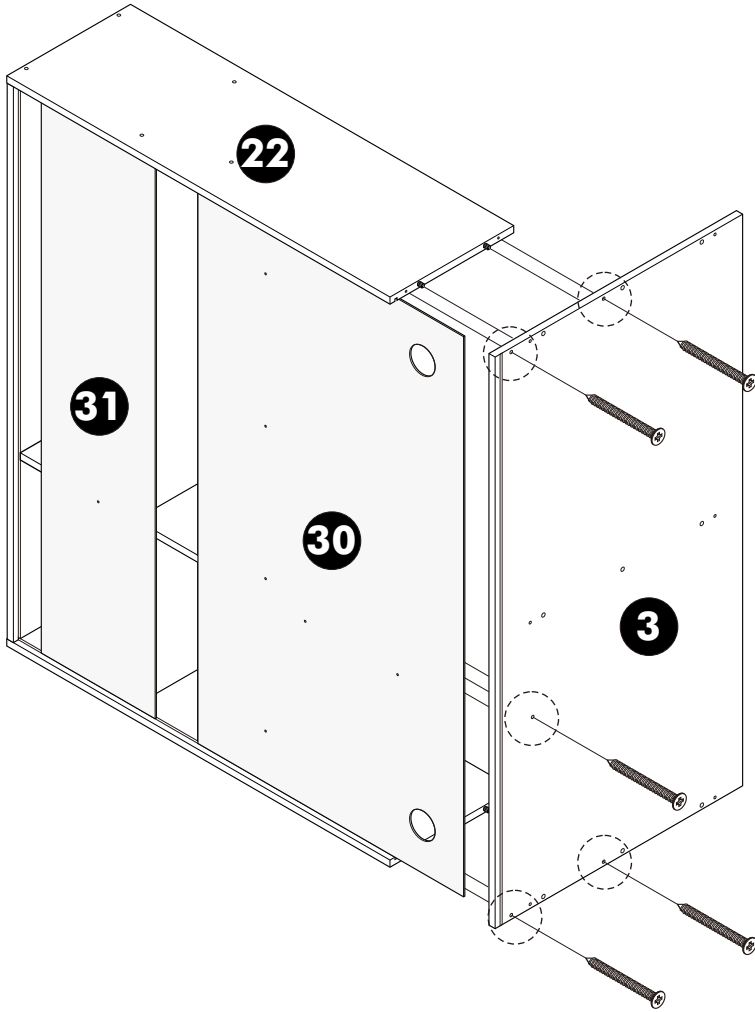
**3.**



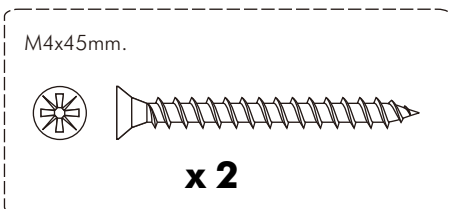
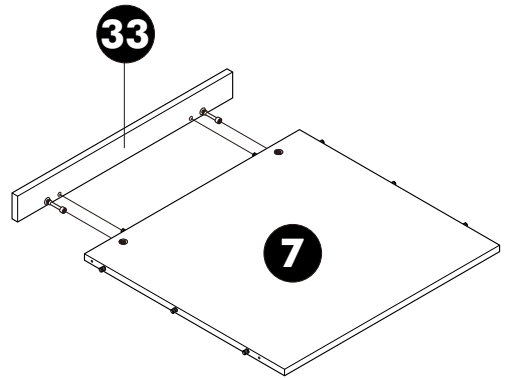
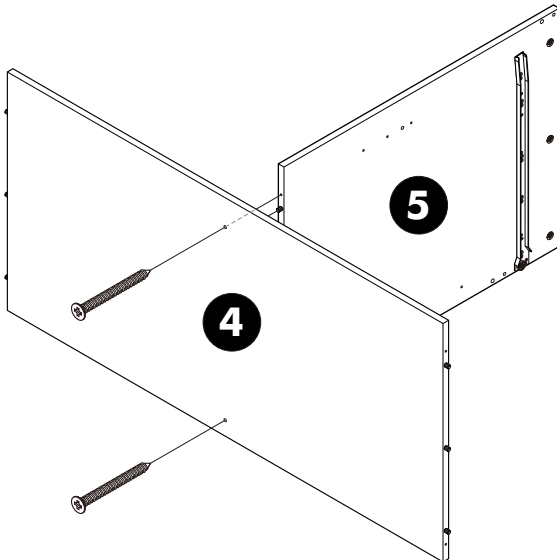
**4.**



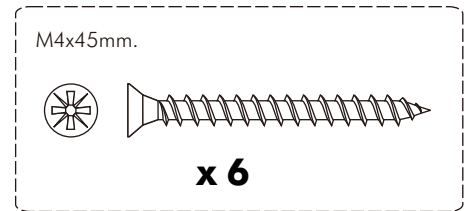
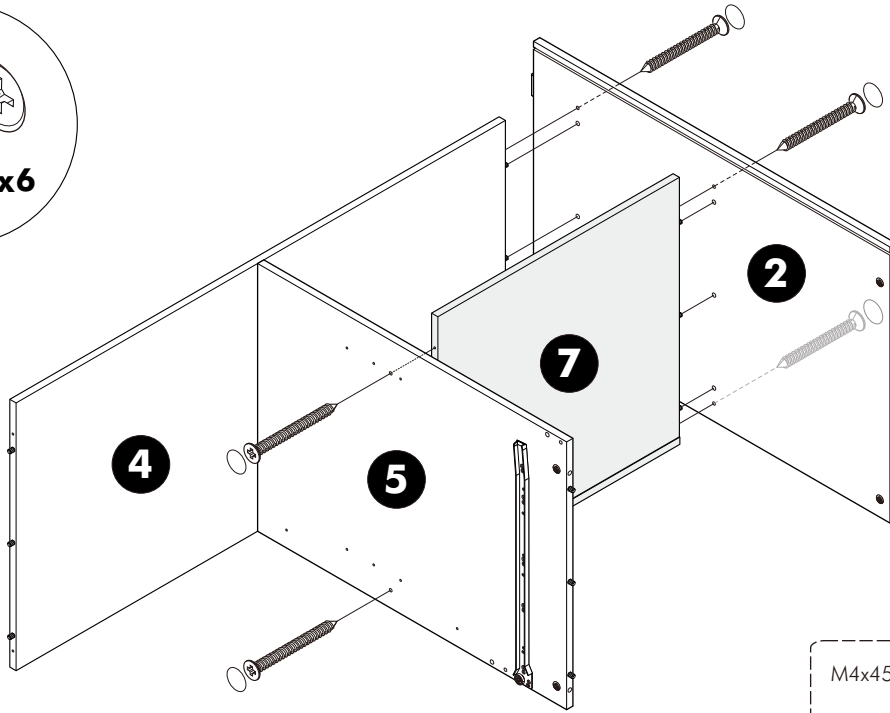
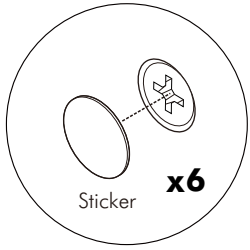
5.



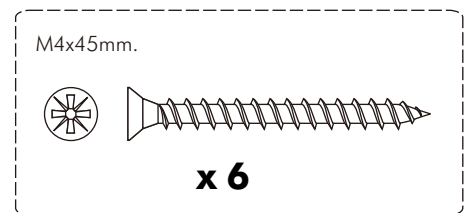
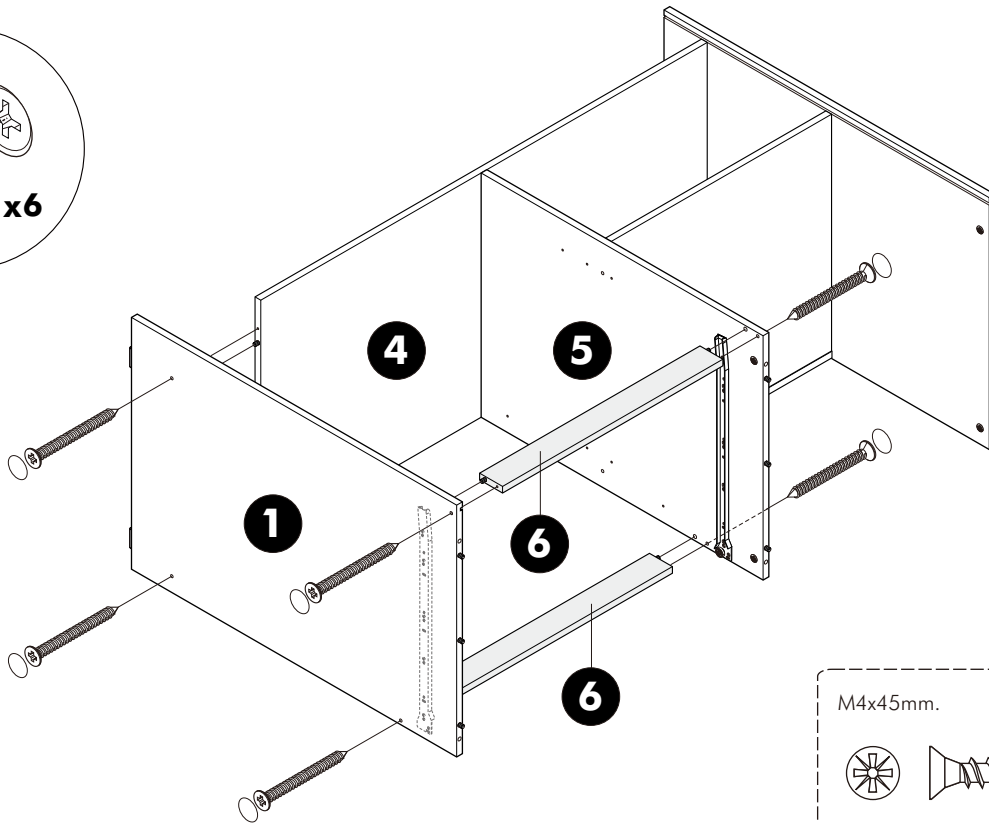
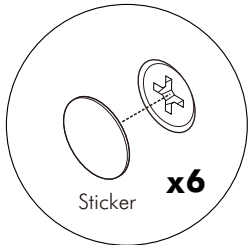
6.



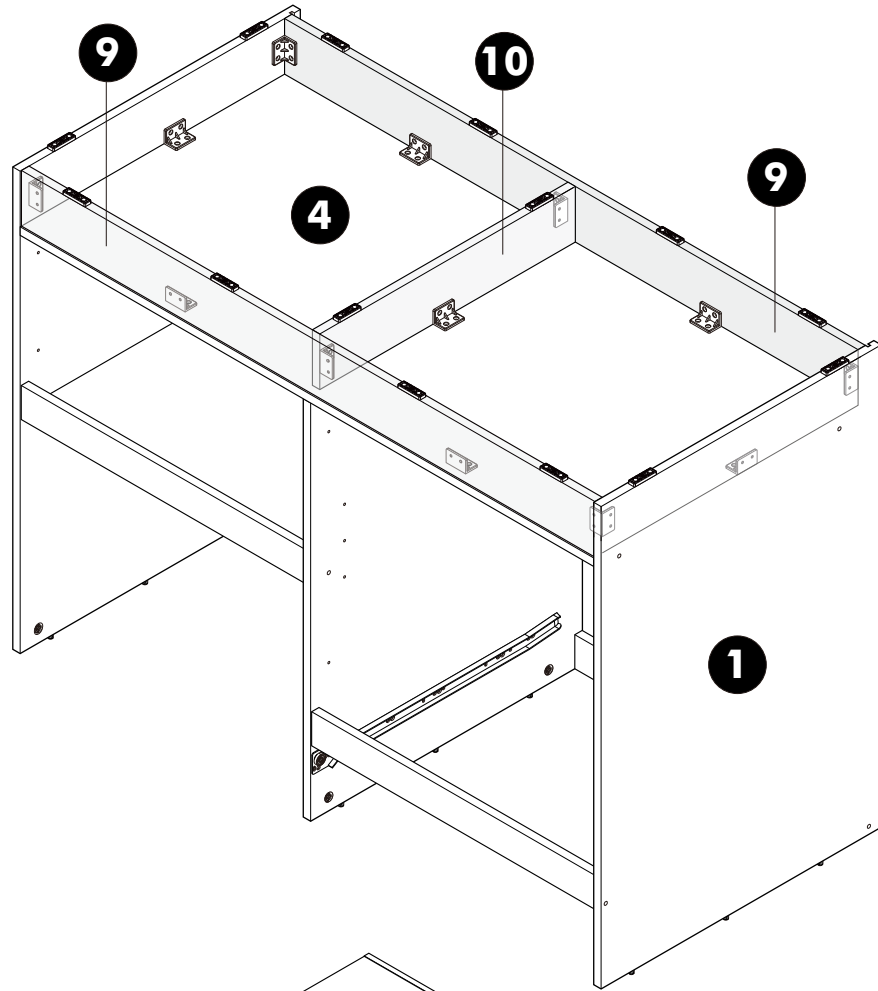
# 7.



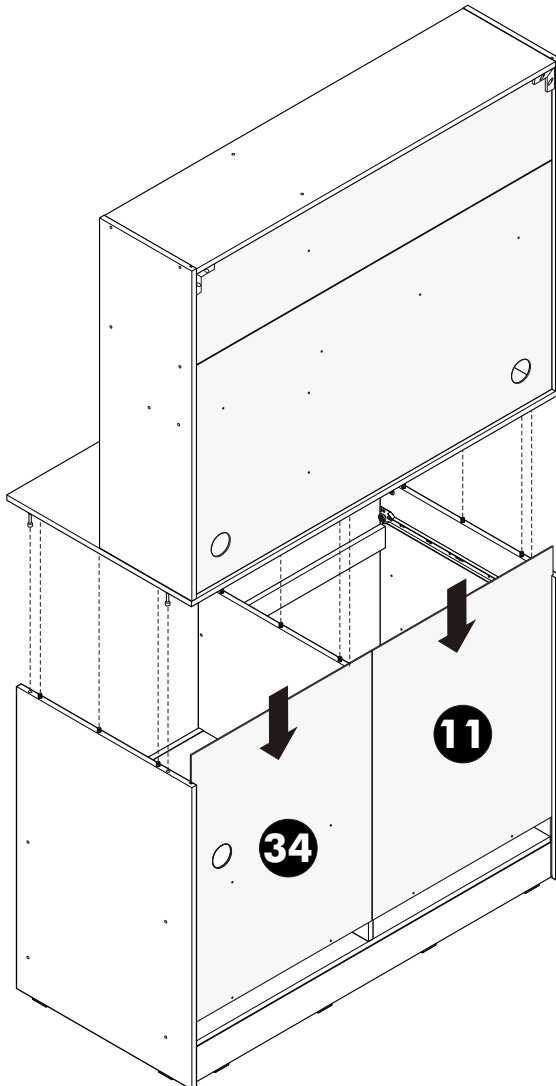
# 8.



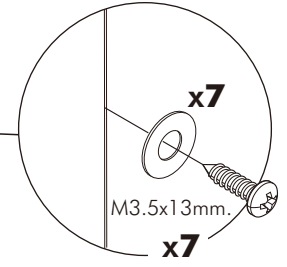
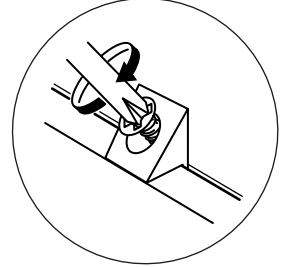
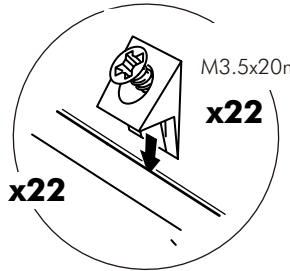
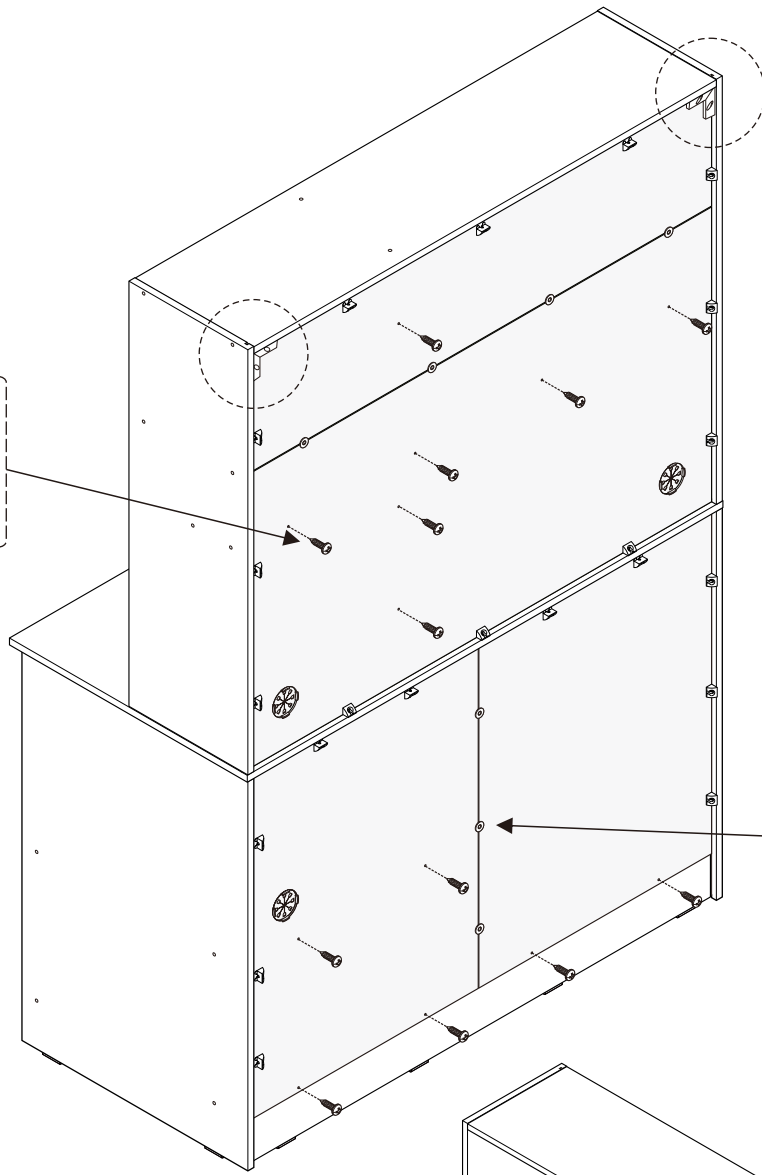
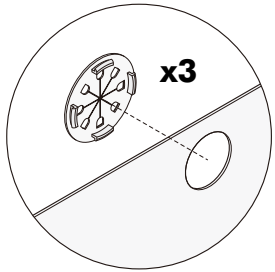
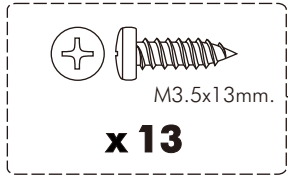
9.



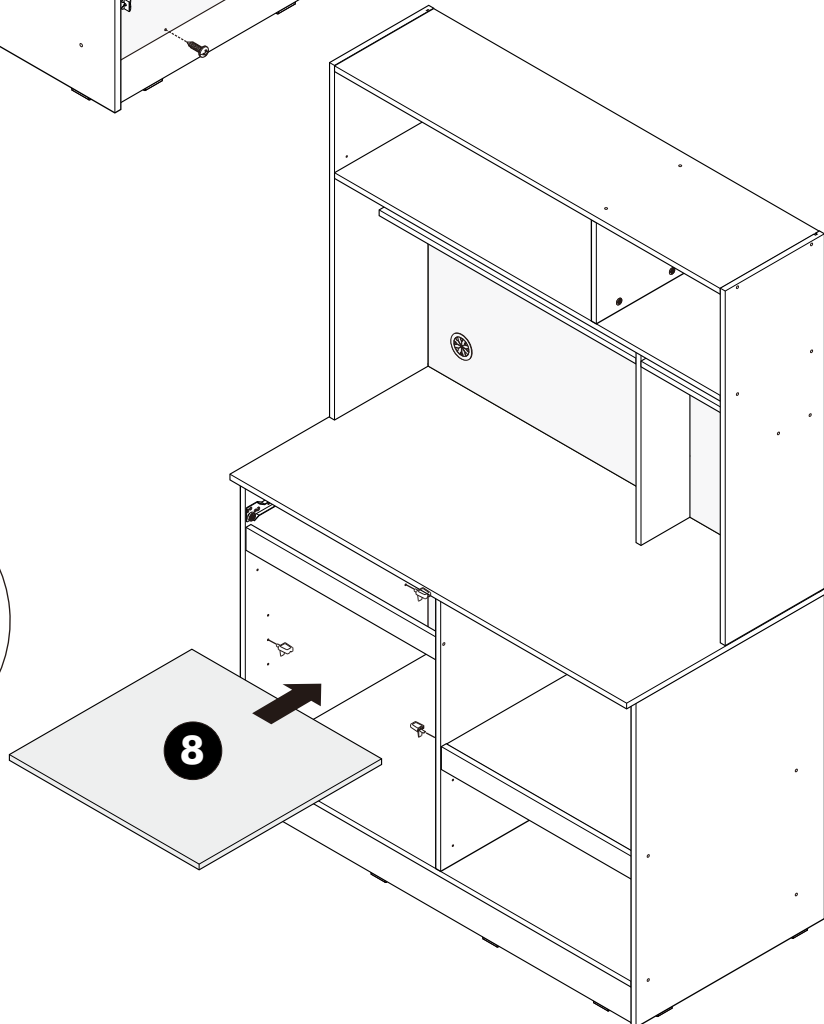
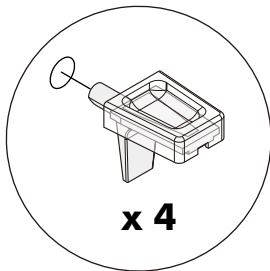
10.



**11.**



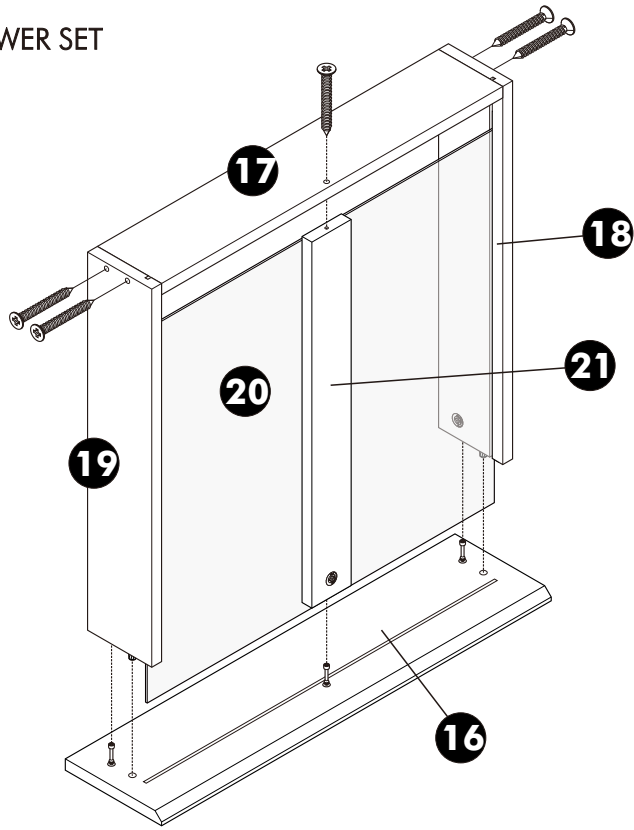
**12.**



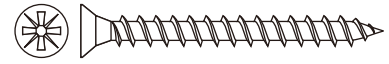
# ASSEMBLY

-DRAWER SET

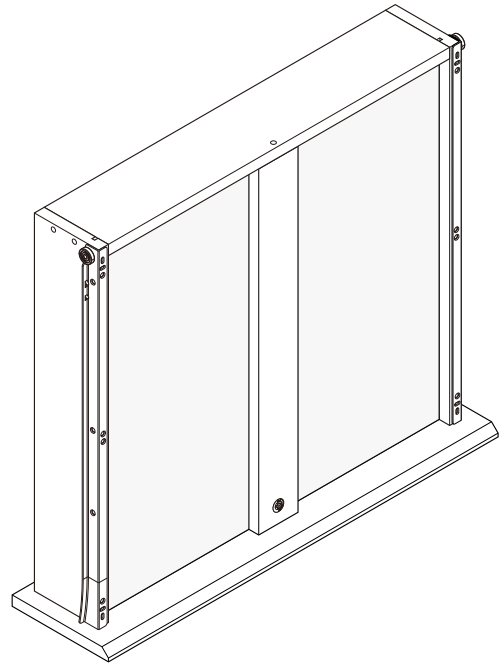
**1.**



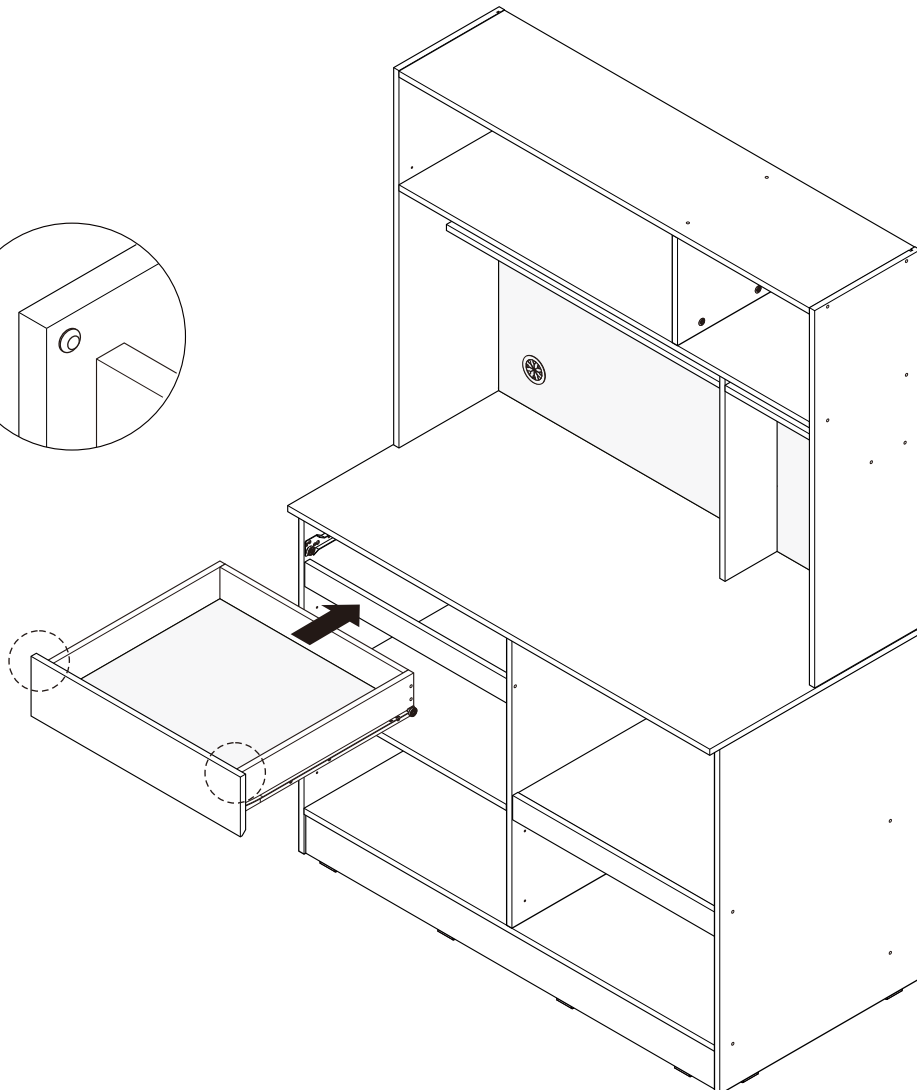
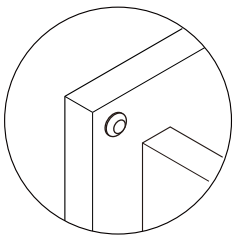
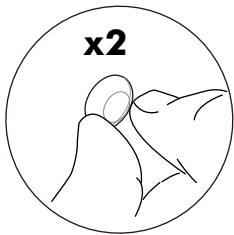
M4x40mm.



**x 5**



**2.**



# ASSEMBLY

-DOOR SET

# 1.

