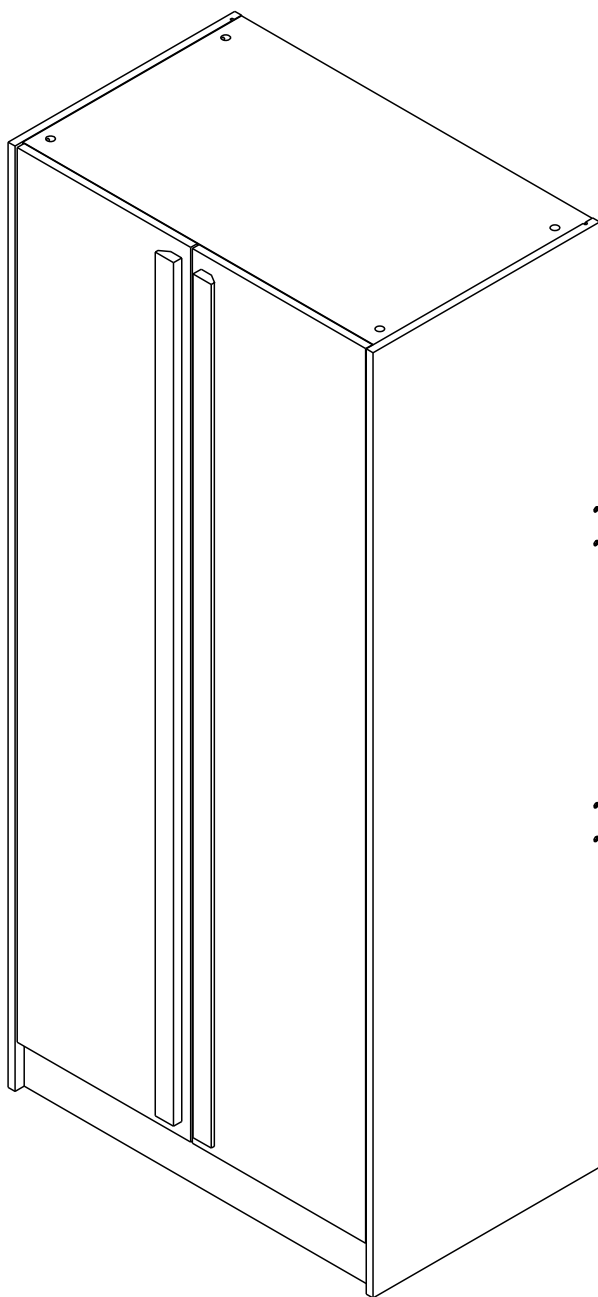


CHAMP

M03 2 Dr. Wardrobe 80 Cm.



CONNECT SYSTEM

1

3

2

(Connecting bolts)

WHEN FITTING CAMS
 ENSURE STARTING POSITION IS CORRECT
 BEFORE YOU INSERT CONNECTING BOLT
 TURN CLOCKWISE UNTIL SECURE

✓				✗
↑				
	CORRECT	WRONG	WRONG	

M4x16mm.

M4x16mm.

i

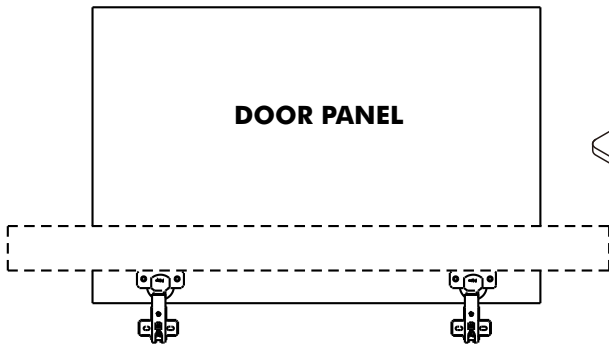
40mm.

EQ

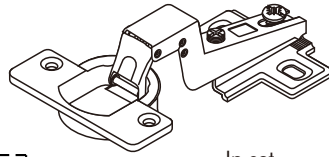
M4x16mm.



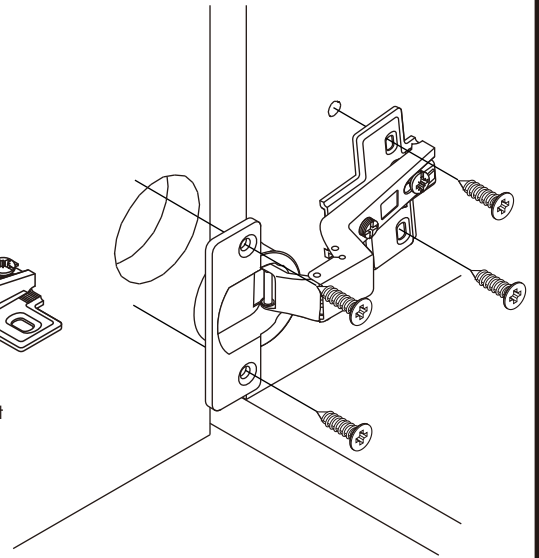
M4x16mm.



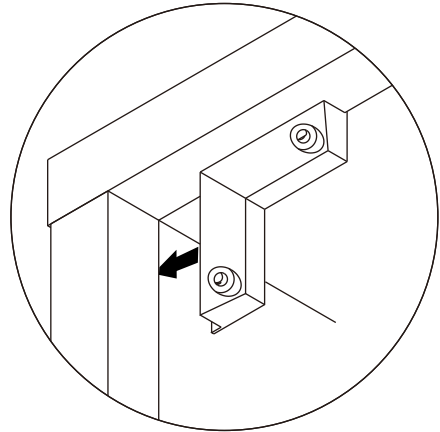
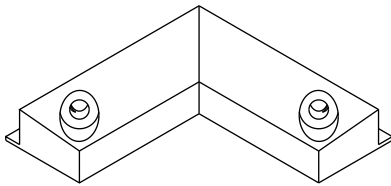
DOOR PANEL



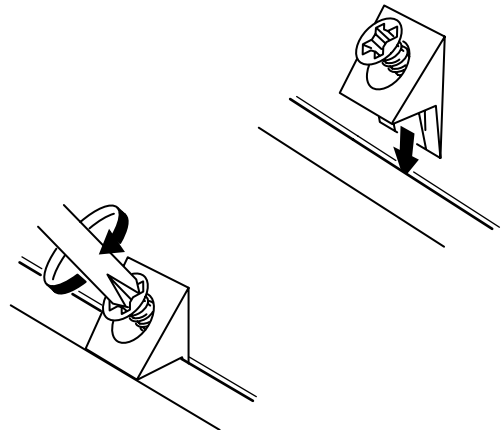
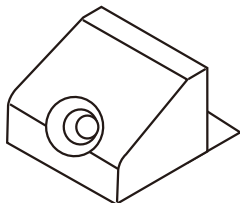
In set

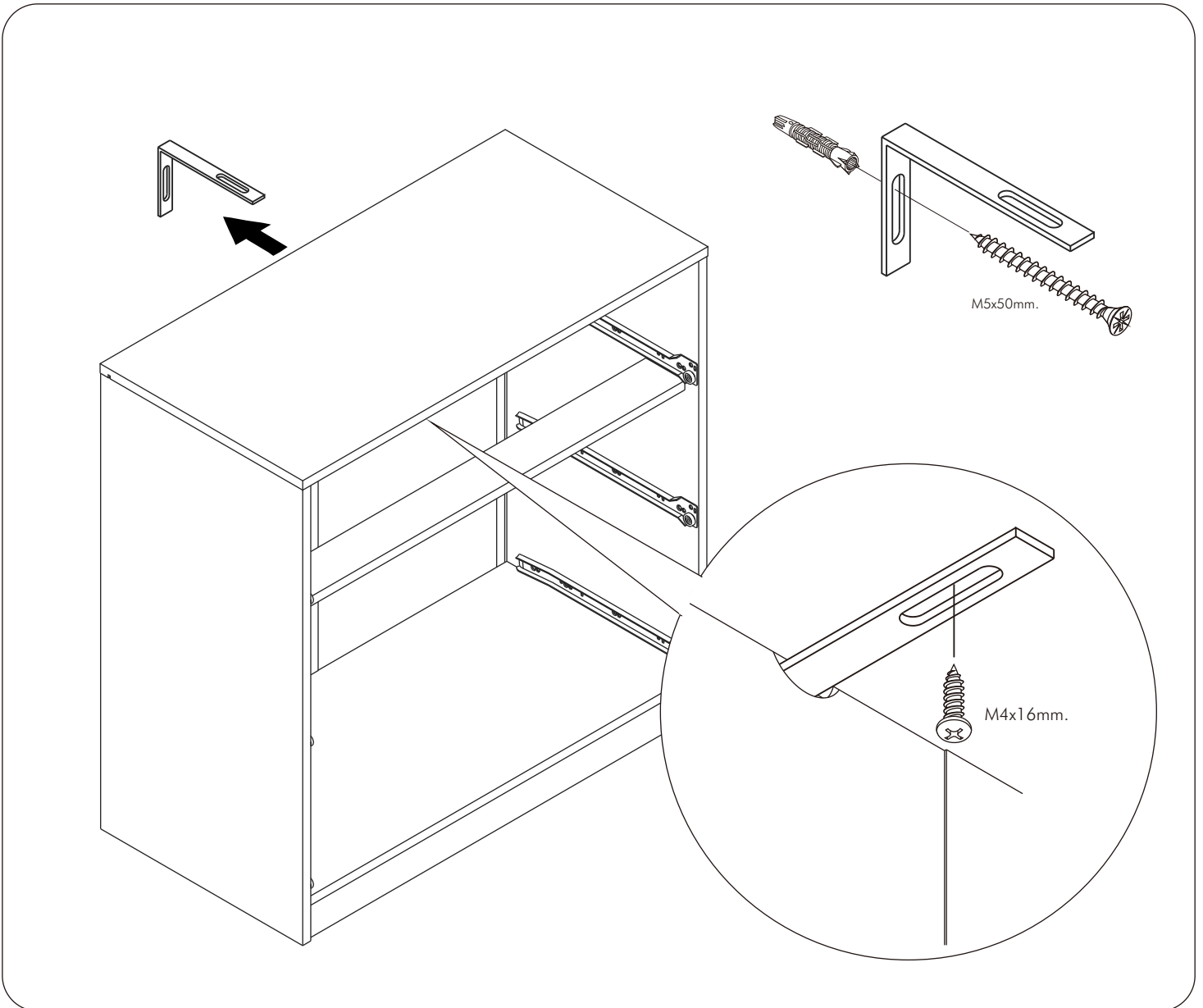
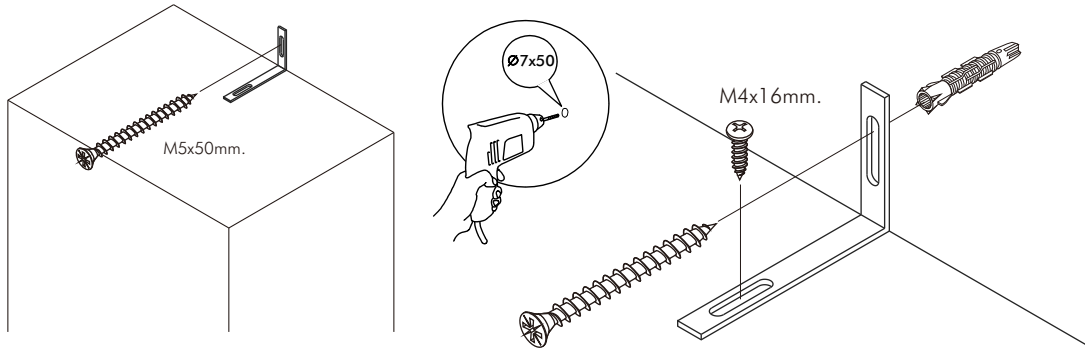


M3.5x20mm.



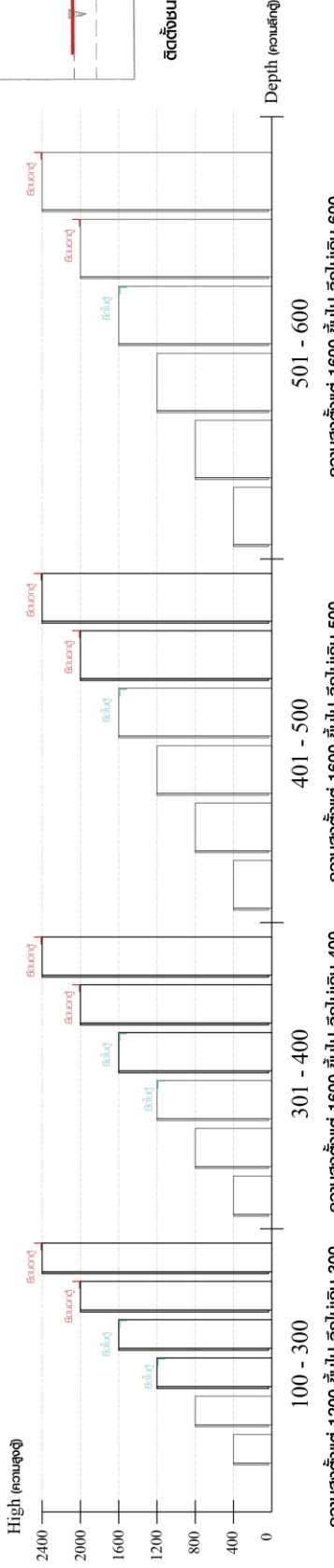
M3.5x20mm.



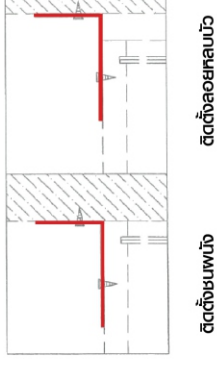


มาตรฐาน การระบุสินค้าที่ต้องยึด Fitting กันลื่น (Safety Fitting) ***หมายเหตุ สินค้าที่เป็นชุดเด็ก ให้ติดตั้ง Fitting กันลื่นทุกตัว***

■ หมวด ตู้บานเปิด / ตู้บานปิด + ช่องใส่



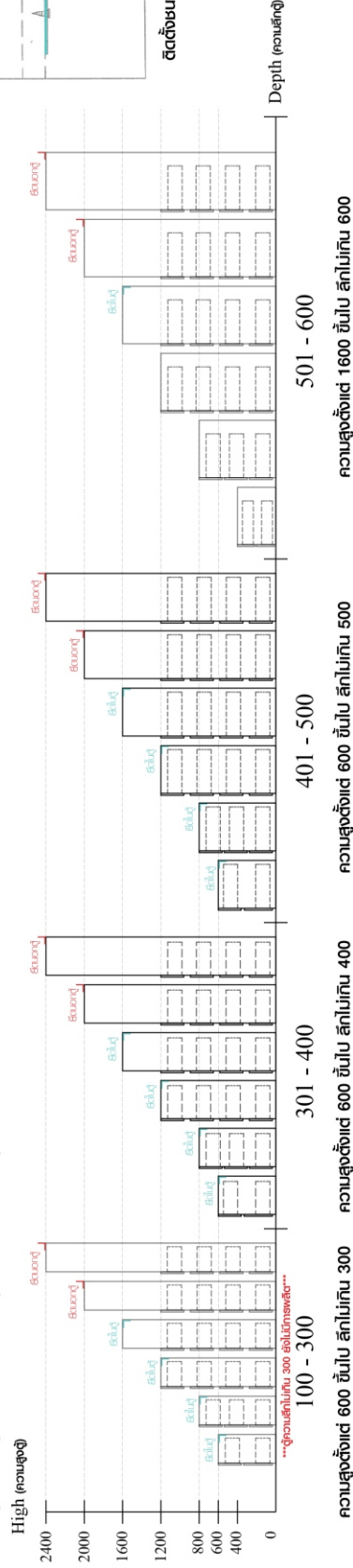
■ ติดตั้งฉากกันลื่นกับตู้สูง (ตั้งได้ 2 ม.ขึ้นไป)



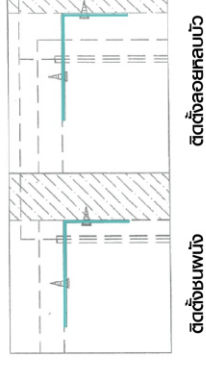
ติดตั้งบนพวง

ติดตั้งลอยหลบนิ้ว

■ หมวด ตู้ลิ้นชัก / ตู้ลิ้นชัก + บานเปิด / ตู้ลิ้นชัก + บานสไลด์



■ ติดตั้งฉากกันลื่นกับตู้ลิ้นชัก (บวกลบ 2 ม.)



ติดตั้งบนพวง

ติดตั้งลอยหลบนิ้ว

■ หมวด ตู้บานสไลด์ / ตู้ใส

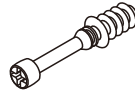


HARDWARE

-BODY SET



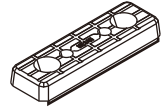
x 12



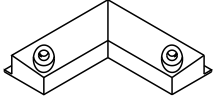
x 8



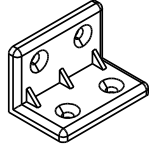
x 8



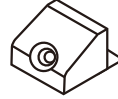
x 10



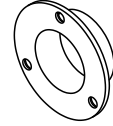
x 2



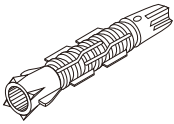
x 15



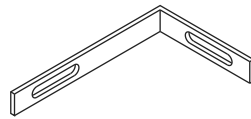
x 7



x 2



x 2

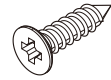


x 2



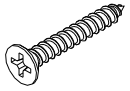
M3.5x13mm.

x 6



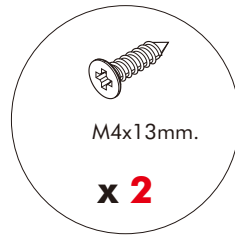
M4x16mm.

x 80



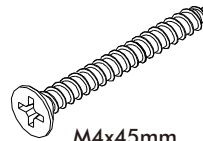
M3.5x20mm.

x 11



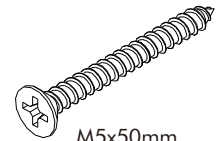
M4x13mm.

x 2



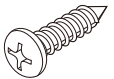
M4x45mm.

x 8



M5x50mm.

x 2



M4x16mm.

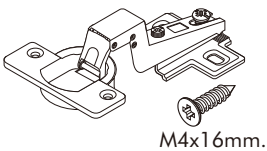
x 8



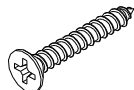
M4x13mm.

x 12

-DOOR SET



x 8/48



M4x25mm.

x 8

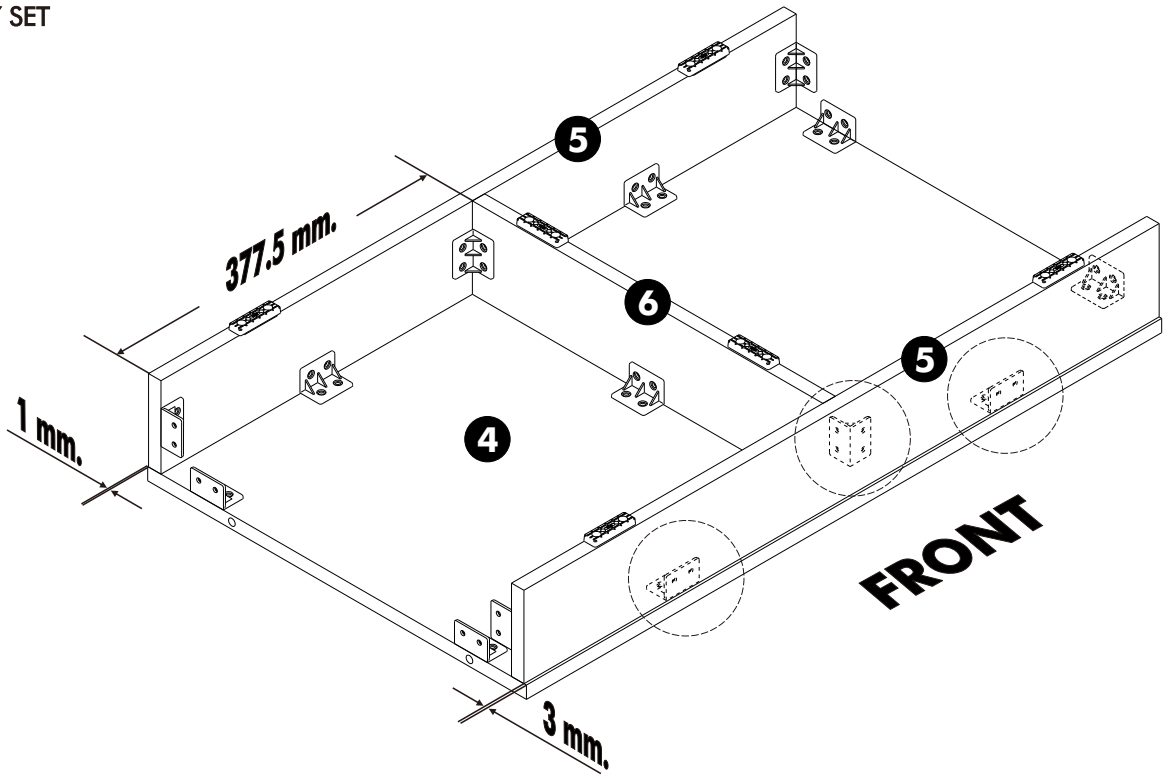


x 4

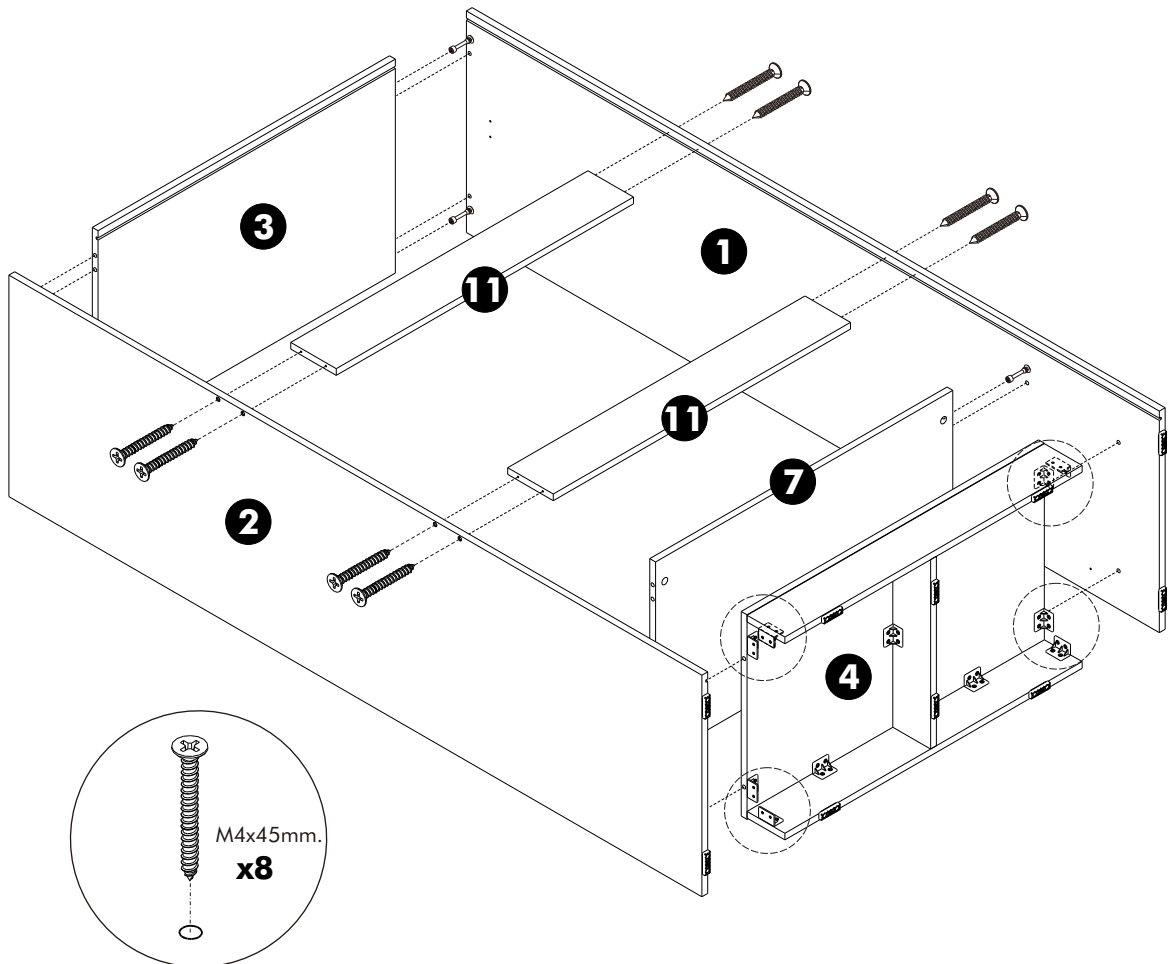
ASSEMBLY

-BODY SET

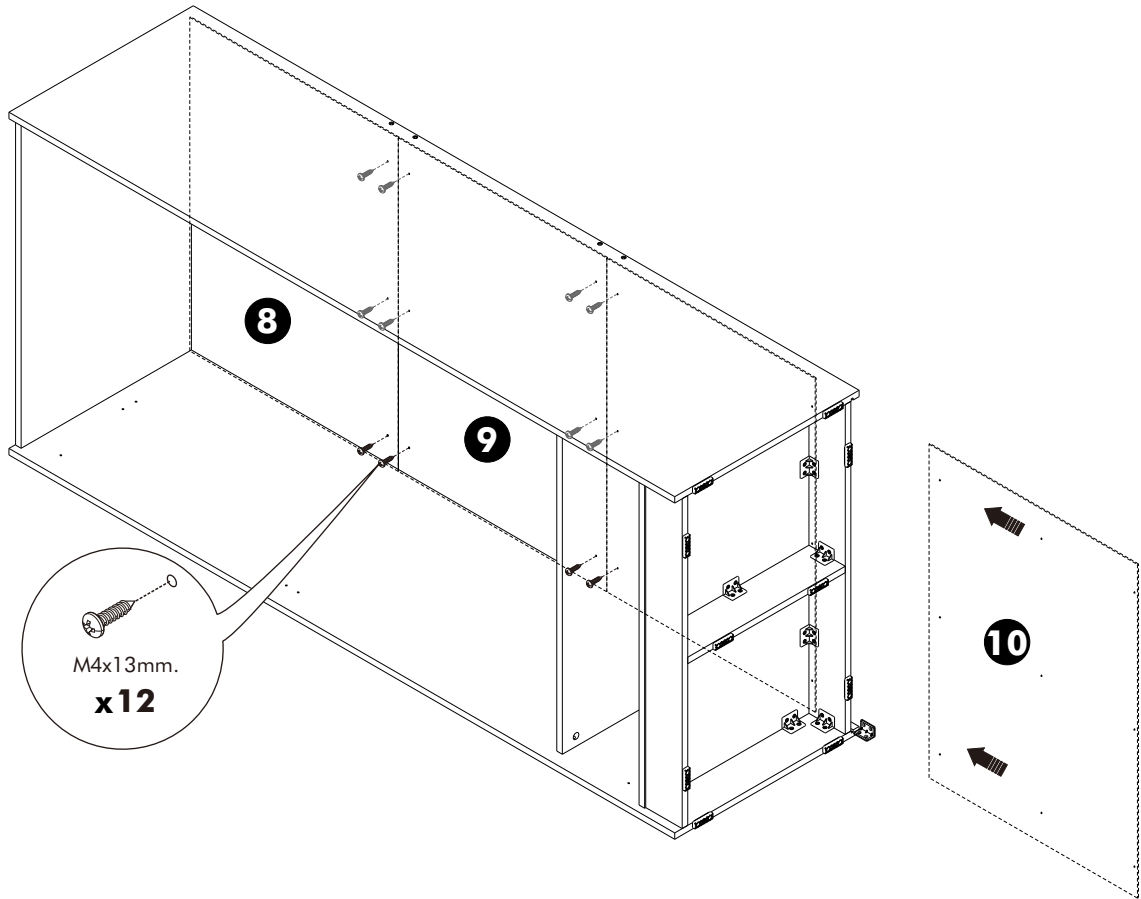
1.



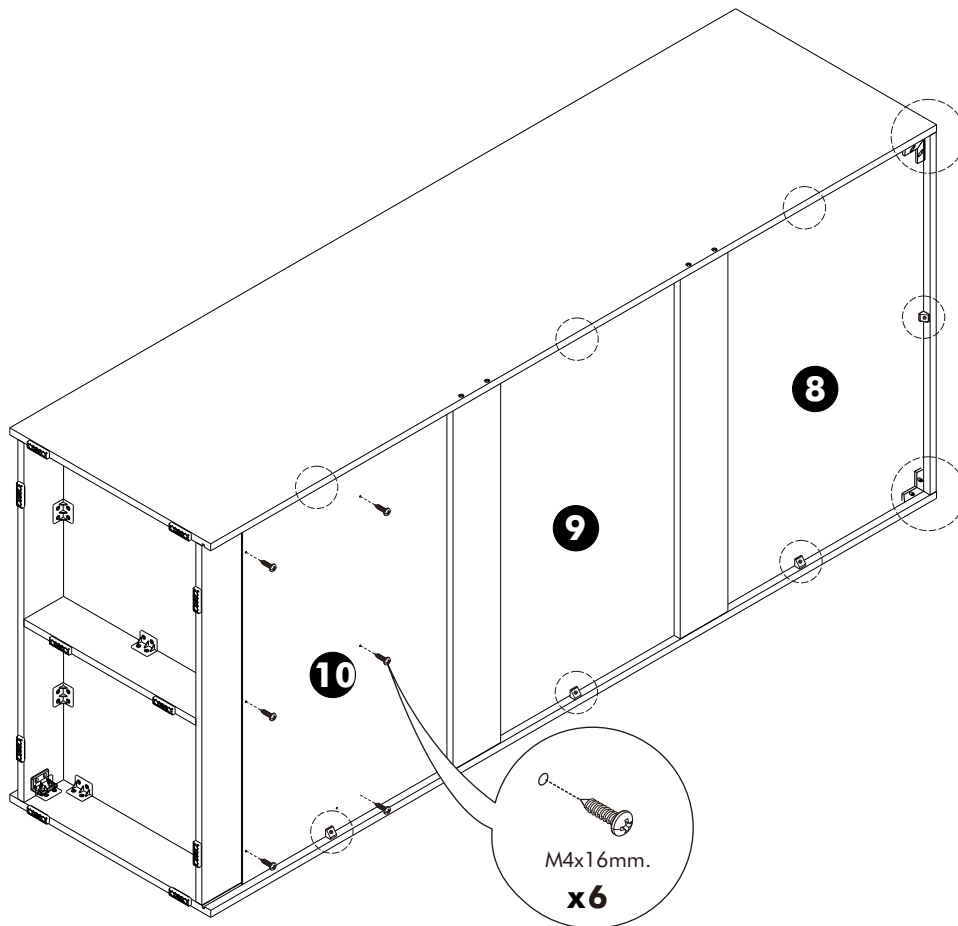
2.



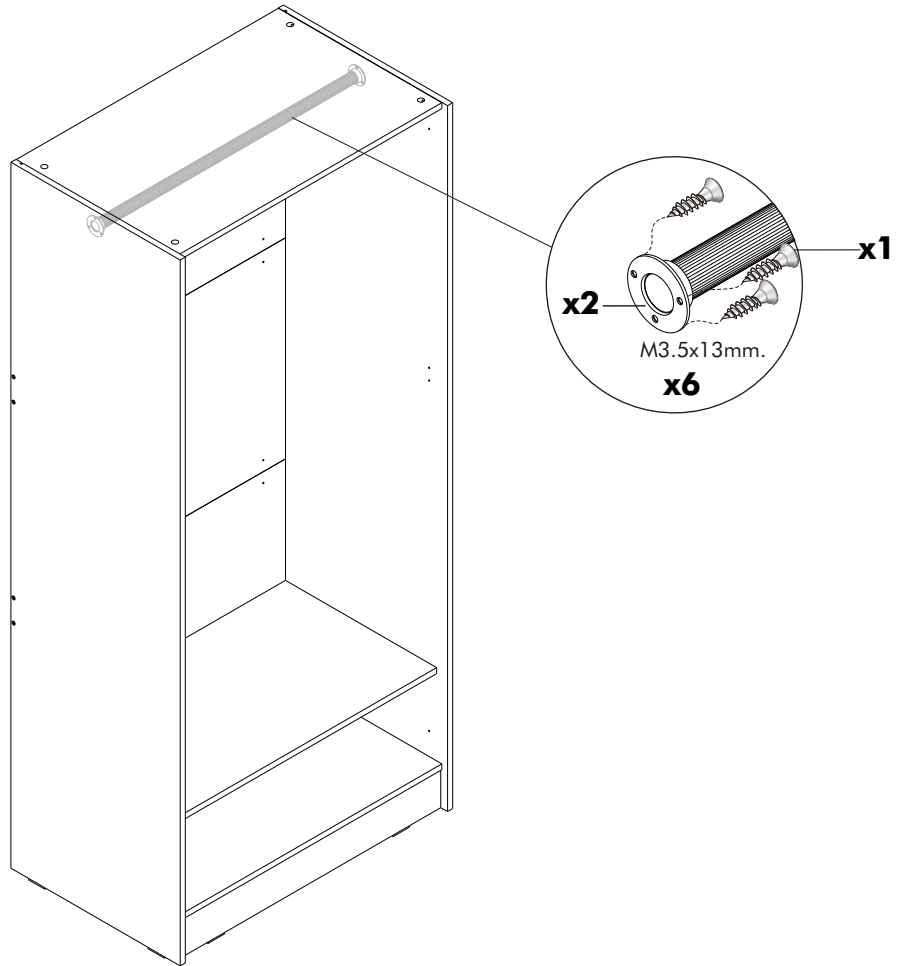
3.



4.



5.



6.

