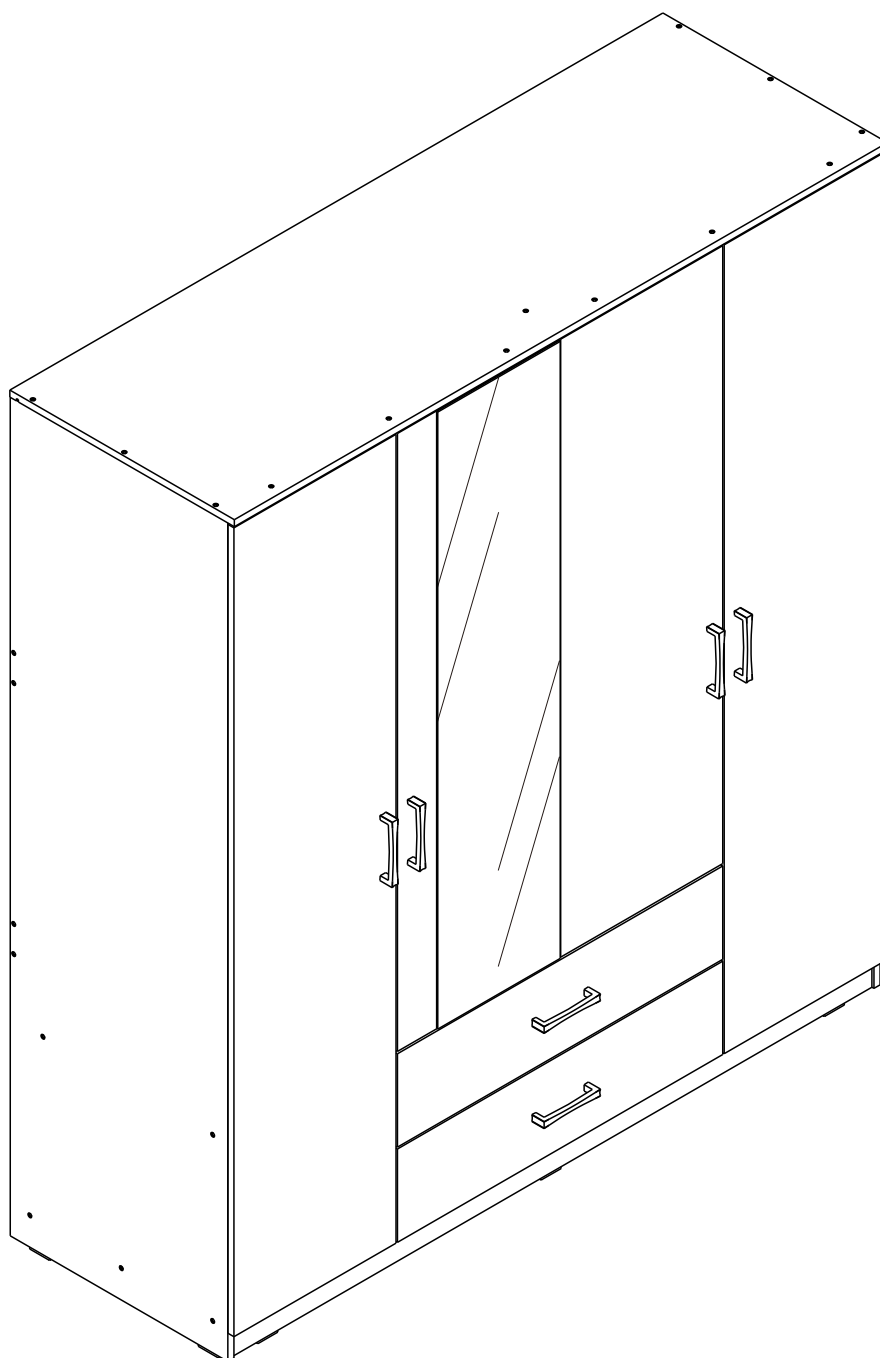


FINCE

4 DOORS+MIRROR WARDROBE 160CM



CONNECT SYSTEM

1

3

2

(Connecting bolts)

WHEN FITTING CAMS
 ENSURE STARTING POSITION IS CORRECT
 BEFORE YOU INSERT CONNECTING BOLT
 TURN CLOCKWISE UNTIL SECURE

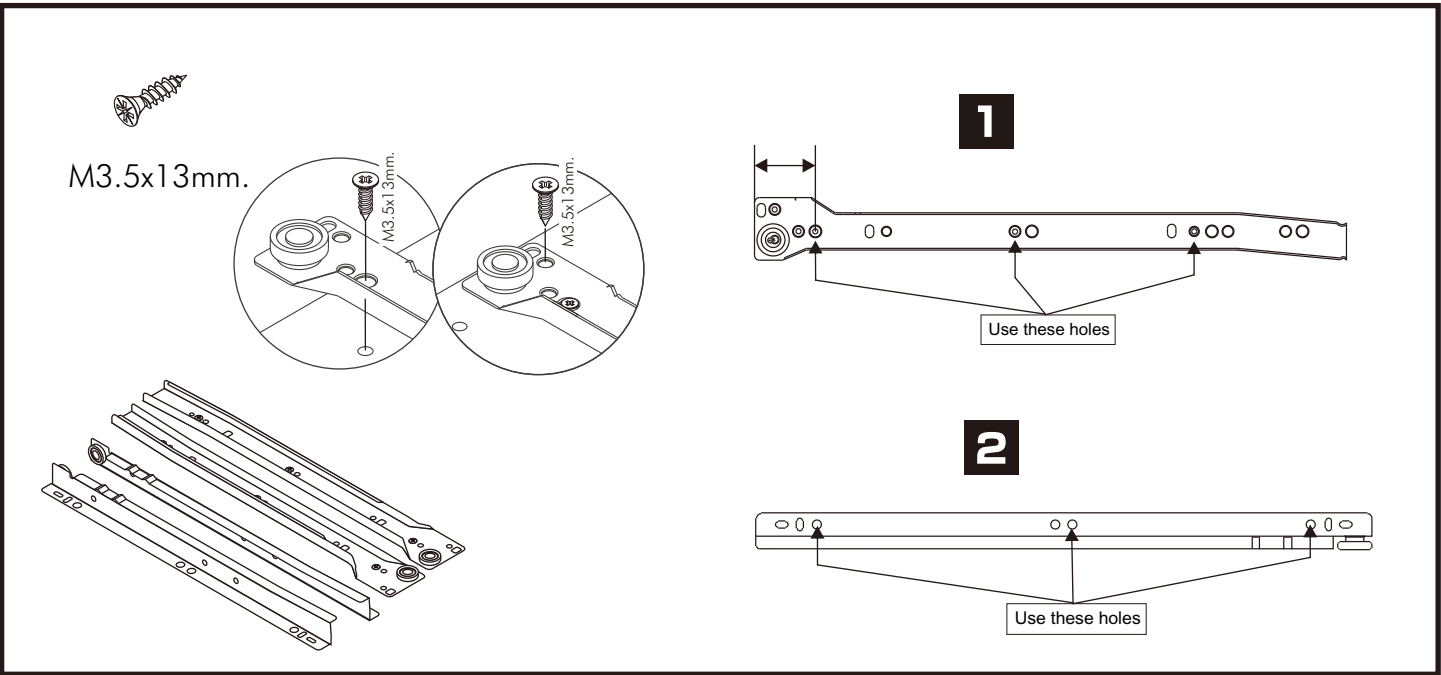
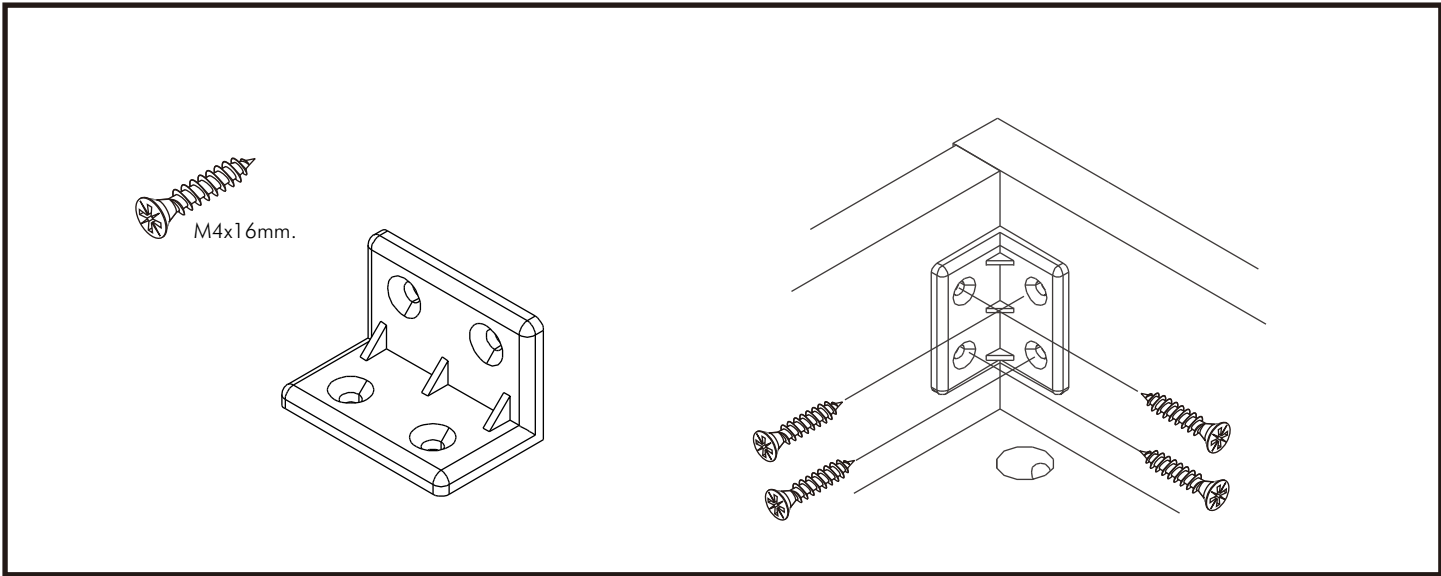
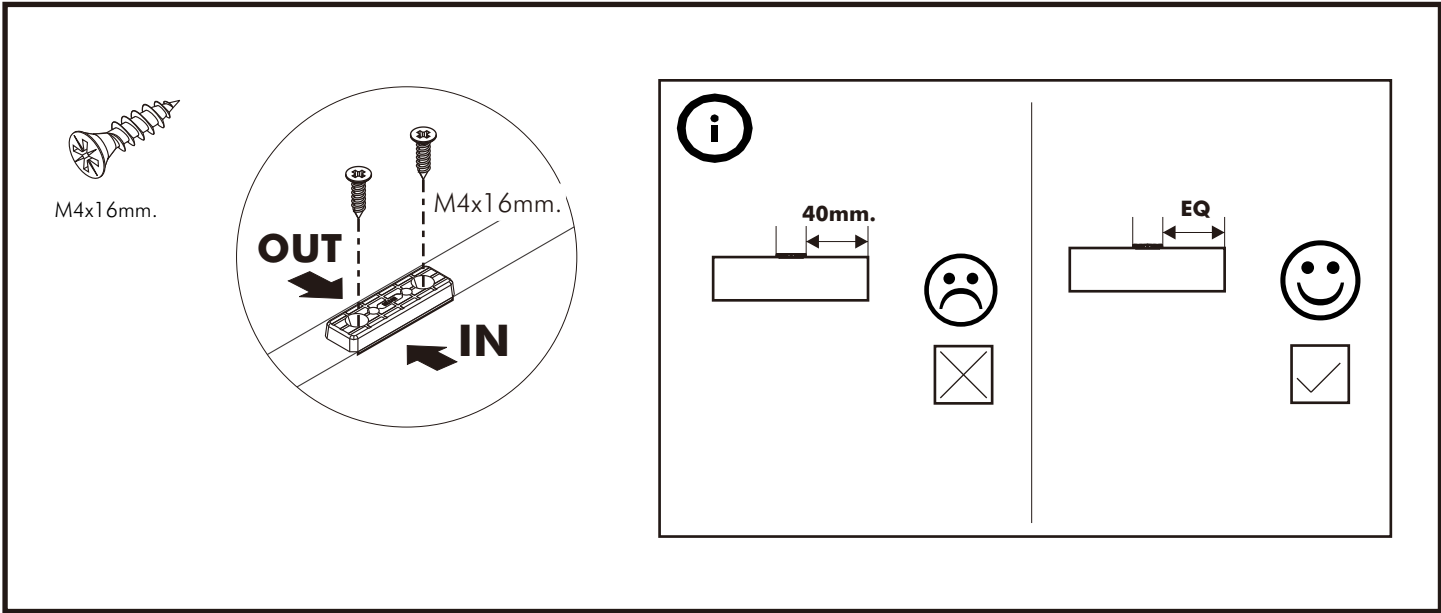
↑
CORRECT

↓
WRONG

M4x16mm.

DOOR PANEL

M3.5x20mm.





มาตรฐาน การระบุสินค้าที่ต้องยึด Fitting กันล้ม (Safety Fitting) ***หมายเหตุ เป็นชุดเด็ก ไม้ชุดตั้ง Fitting กันล้มทุกตัว***

■ หมวด ตู้บานเปิด / ตู้บานปิด + ช่องใส่



■ ติดตั้งจากกันล้มกับตู้สูง (ตั้งได้ 2 m.ขึ้นไป)



ติดตั้งบนผนัง

ติดตั้งลอยหลบนิ้ว

ความสูงตั้งแต่ 1200 ขึ้นไป สักไม่เกิน 300

100 - 300

ความสูงตั้งแต่ 1600 ขึ้นไป สักไม่เกิน 400

301 - 400

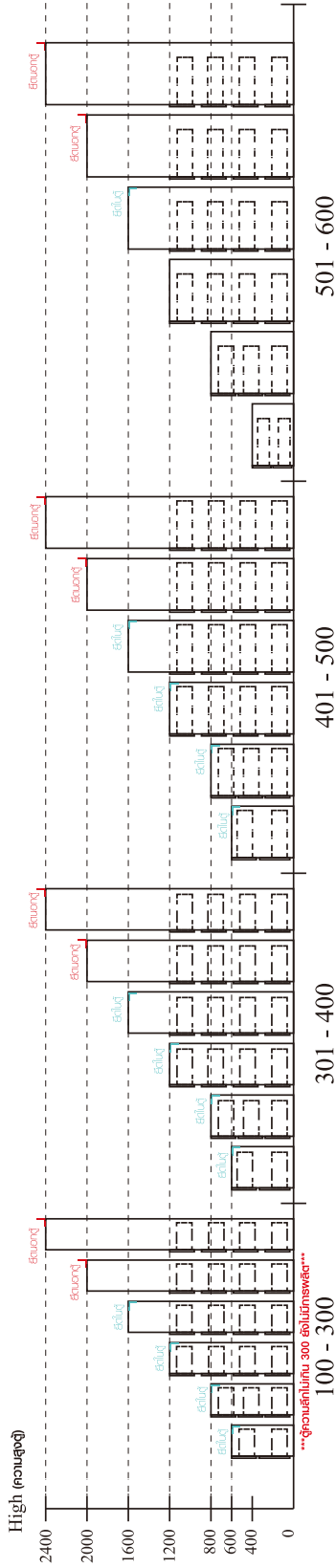
ความสูงตั้งแต่ 1600 ขึ้นไป สักไม่เกิน 500

401 - 500

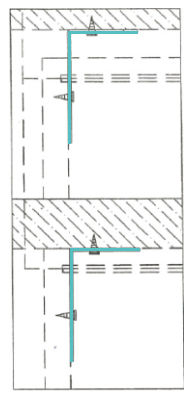
ความสูงตั้งแต่ 1600 ขึ้นไป สักไม่เกิน 600

501 - 600

■ หมวด ตู้ลิ้นชัก / ตู้ลิ้นชัก + ช่องใส่ / ตู้ลิ้นชัก + บานเปิด / ตู้ลิ้นชัก + บานสไลด์



■ ติดตั้งจากกันล้มกับตู้เตี้ย (น้อยกว่า 2 m.)



ติดตั้งบนผนัง

ติดตั้งลอยหลบนิ้ว

ความสูงตั้งแต่ 600 ขึ้นไป สักไม่เกิน 400

100 - 300

ความสูงตั้งแต่ 600 ขึ้นไป สักไม่เกิน 500

301 - 400

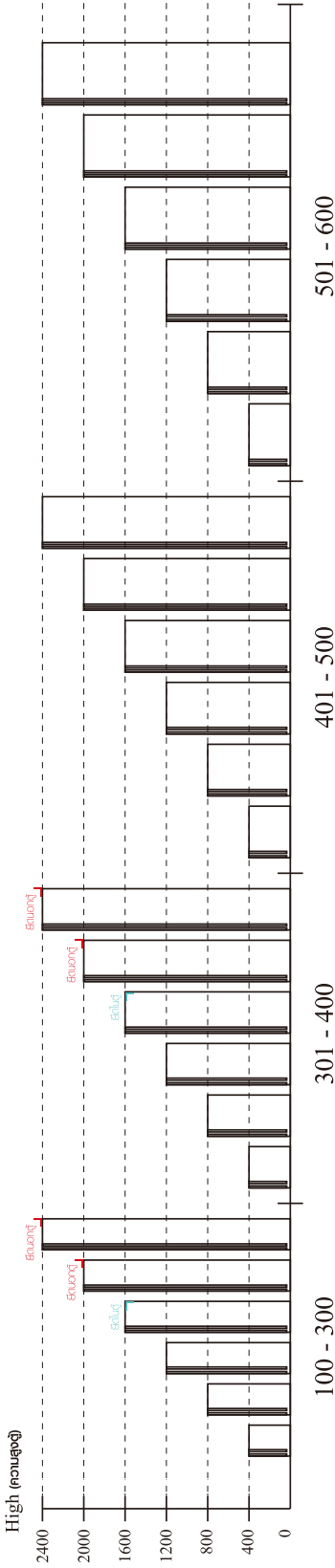
ความสูงตั้งแต่ 600 ขึ้นไป สักไม่เกิน 600

401 - 500

ความสูงตั้งแต่ 1600 ขึ้นไป สักไม่เกิน 300

501 - 600

■ หมวด ตู้บานสไลด์ / ตู้ใส่



ความสูงตั้งแต่ 1600 ขึ้นไป สักไม่เกิน 300

100 - 300

ความสูงตั้งแต่ 1600 ขึ้นไป สักไม่เกิน 400

301 - 400

ความสูงตั้งแต่ 1600 ขึ้นไป สักไม่เกิน 500

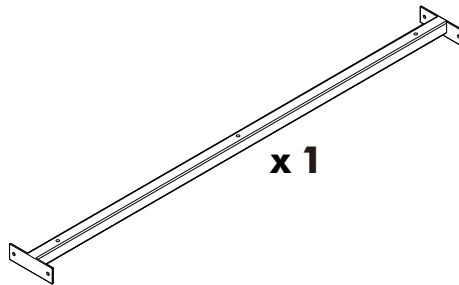
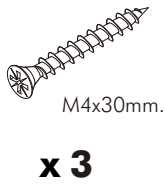
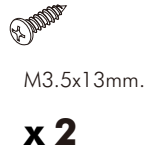
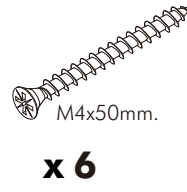
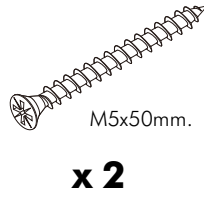
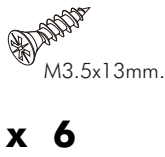
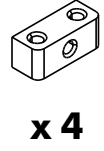
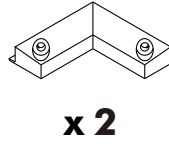
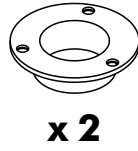
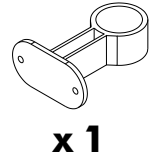
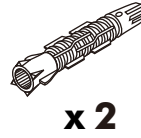
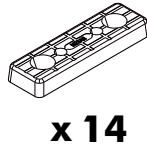
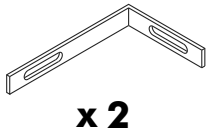
401 - 500

ความสูงตั้งแต่ 1600 ขึ้นไป สักไม่เกิน 600

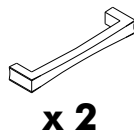
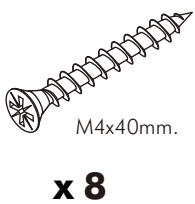
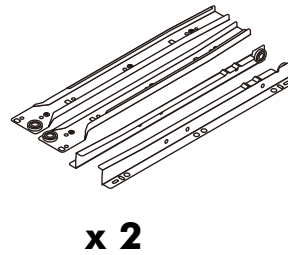
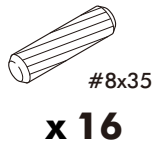
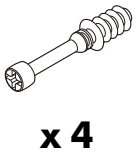
501 - 600

HARDWARE

-BODY SET

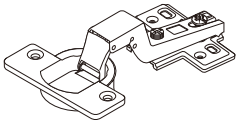


-DRAWER SET

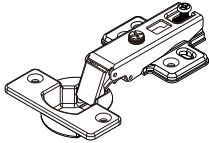


HARDWARE

-DOOR SET



x 6



x 8

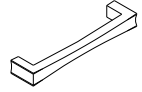


M4x16mm.

x 84



x 8



x 4



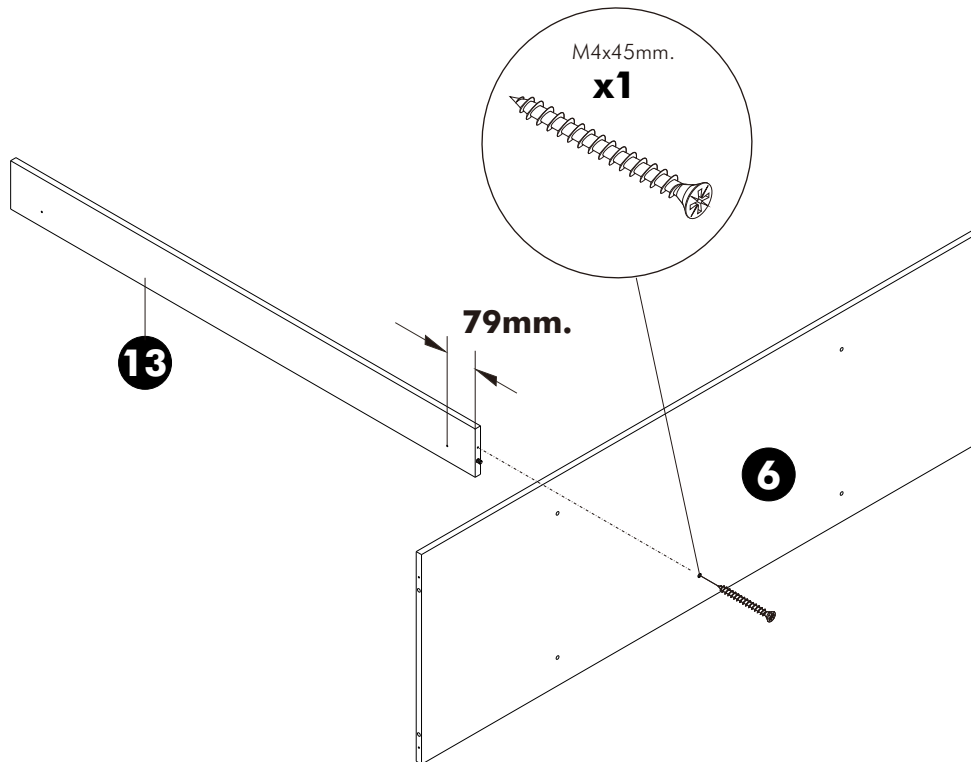
M4x25mm.

x 8

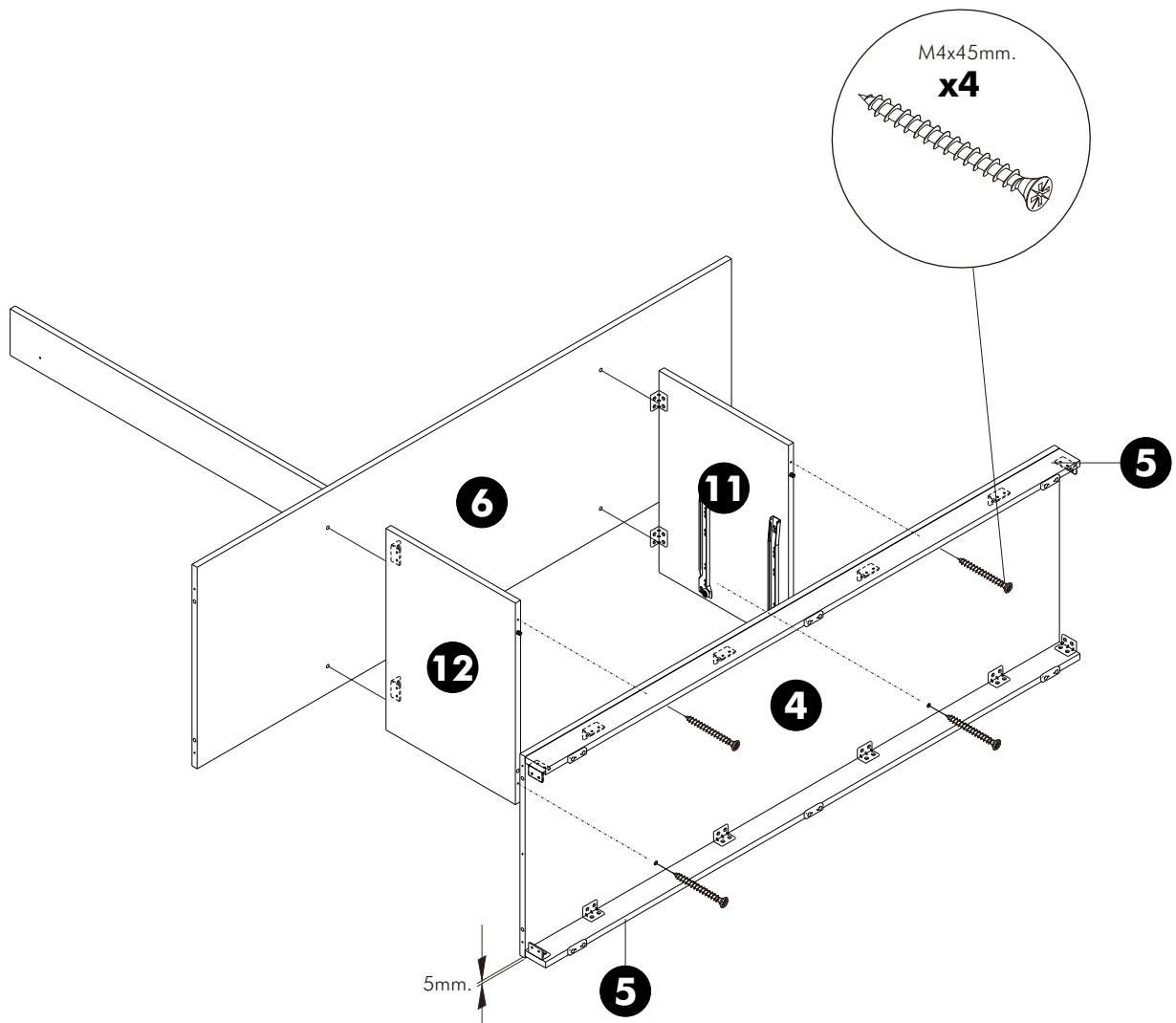
ASSEMBLY

-BODY SET

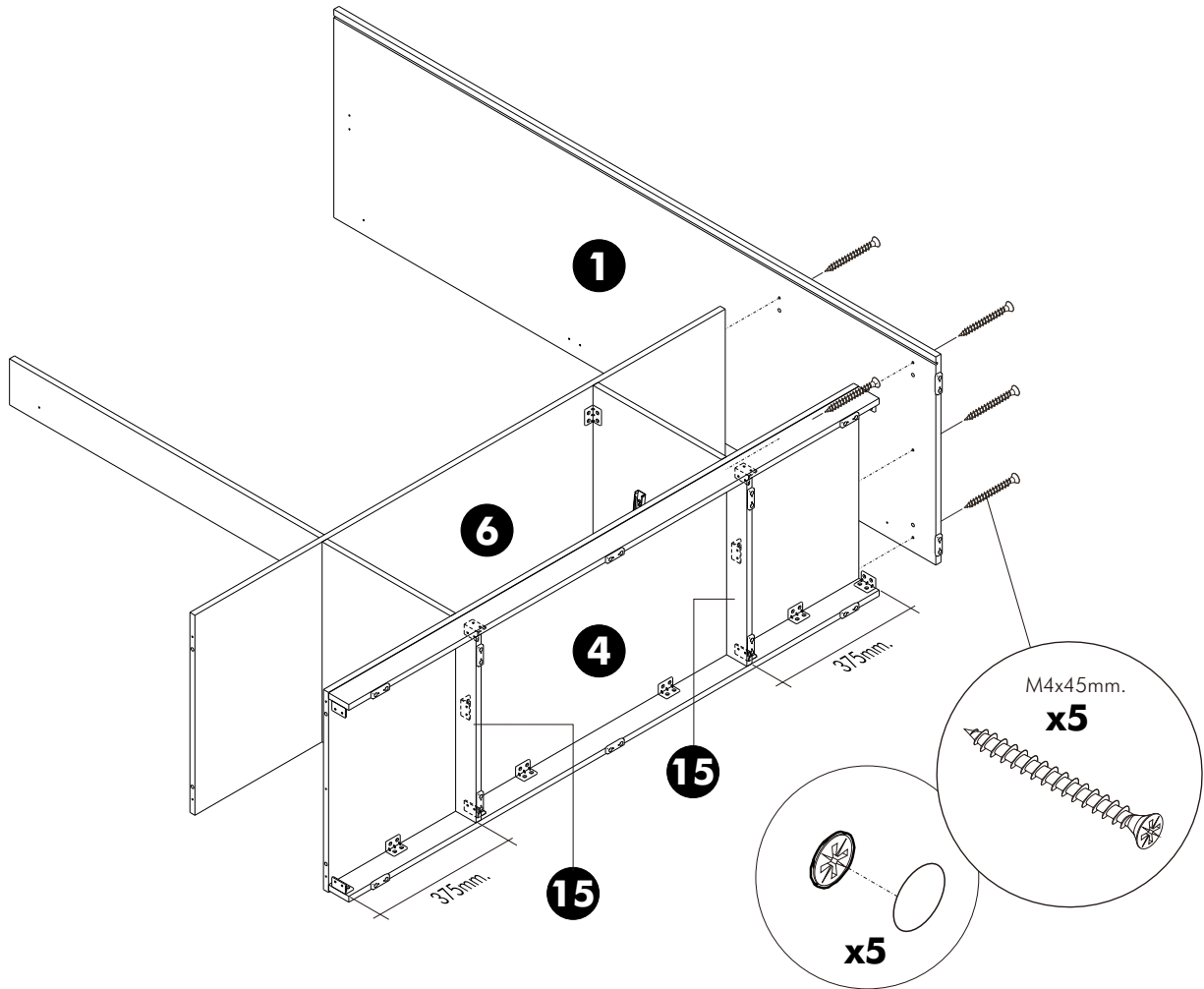
1.



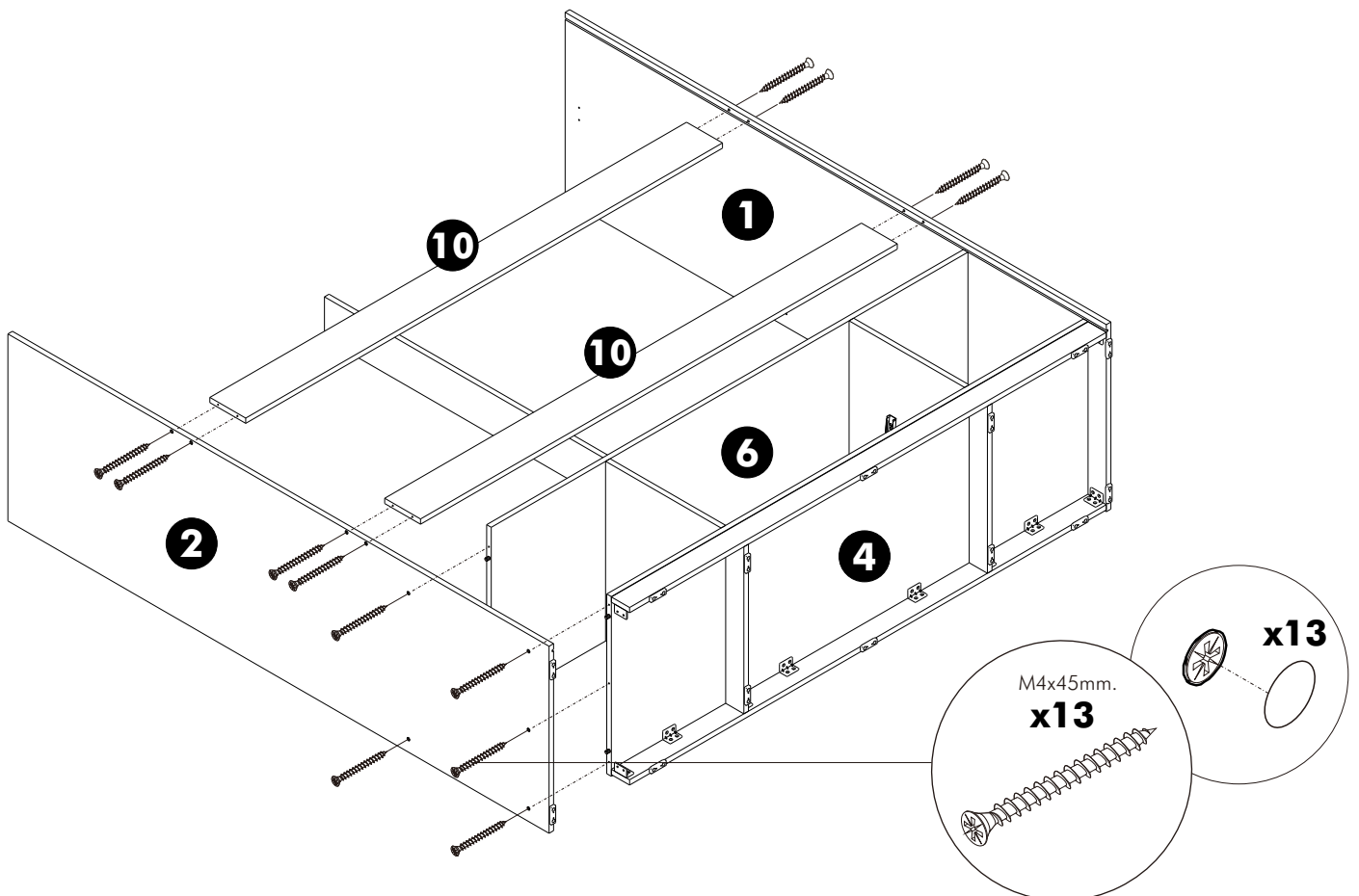
2.



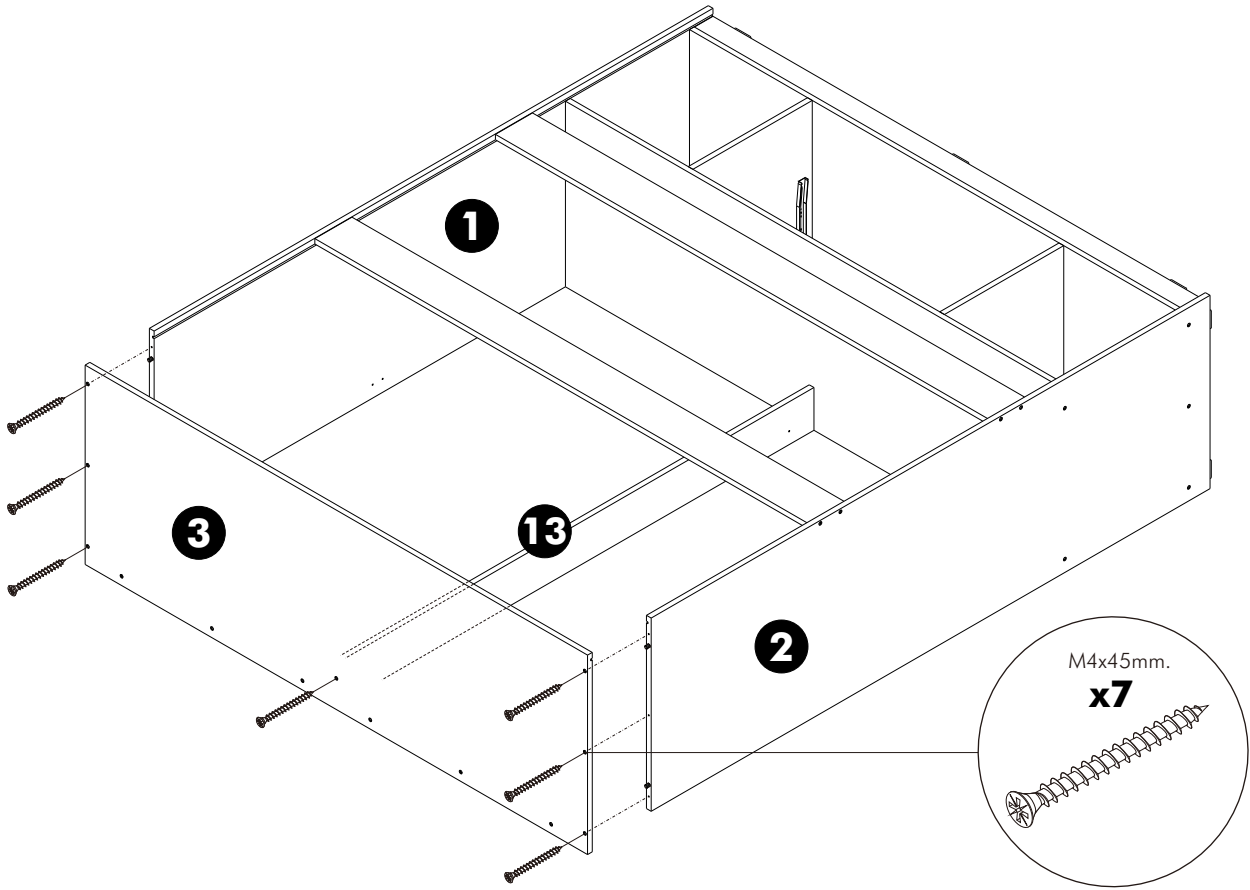
3.



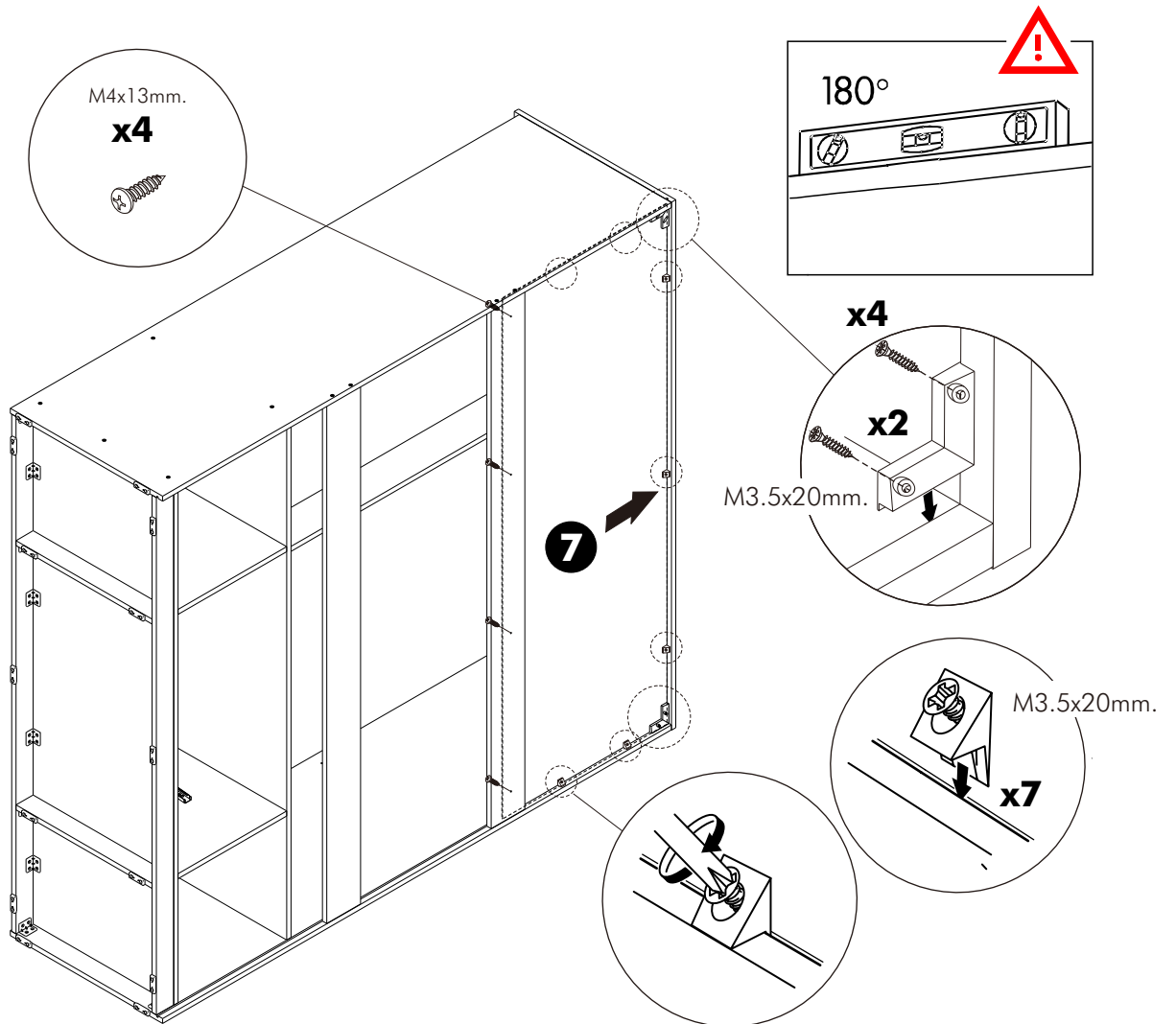
4.



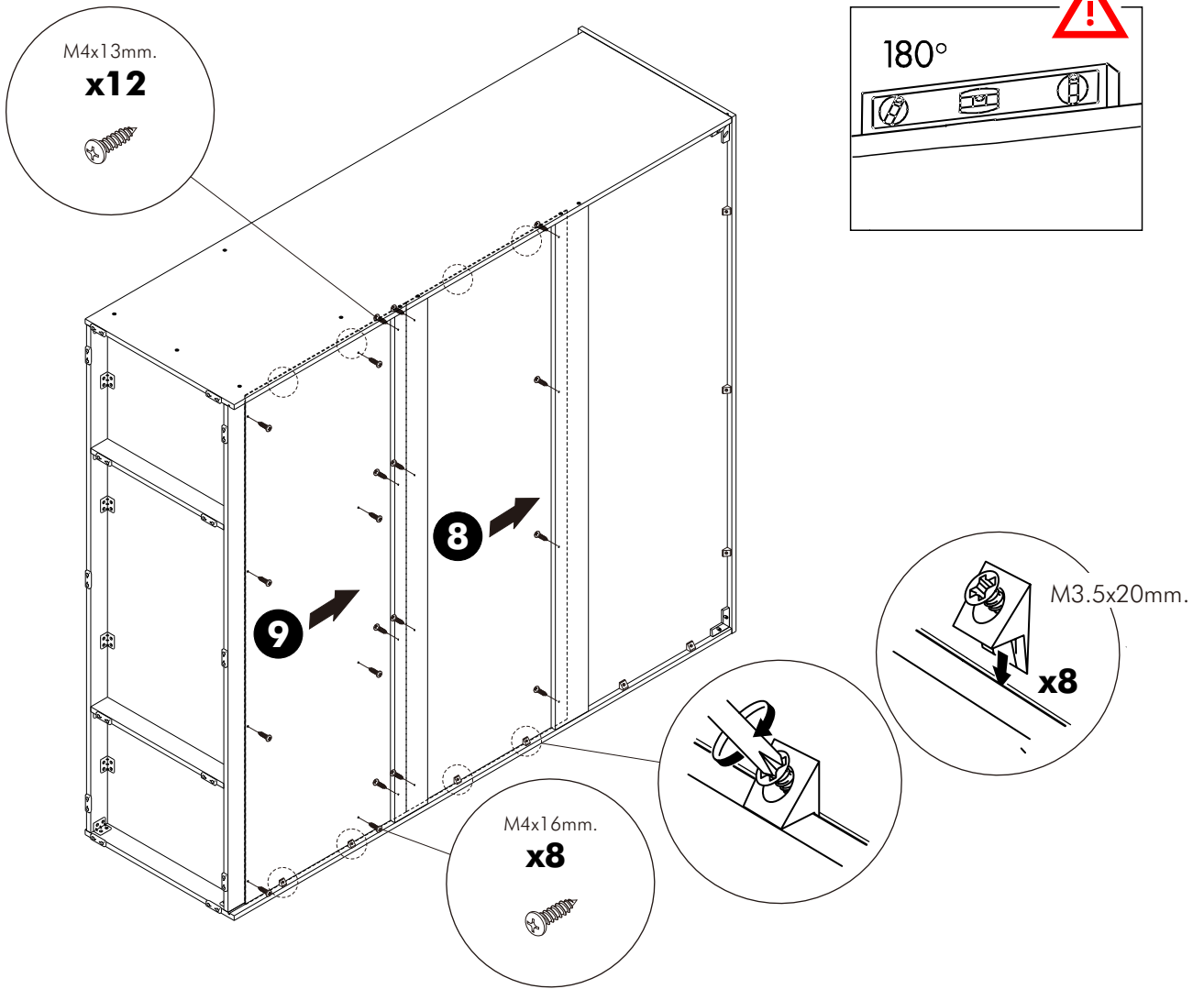
5.



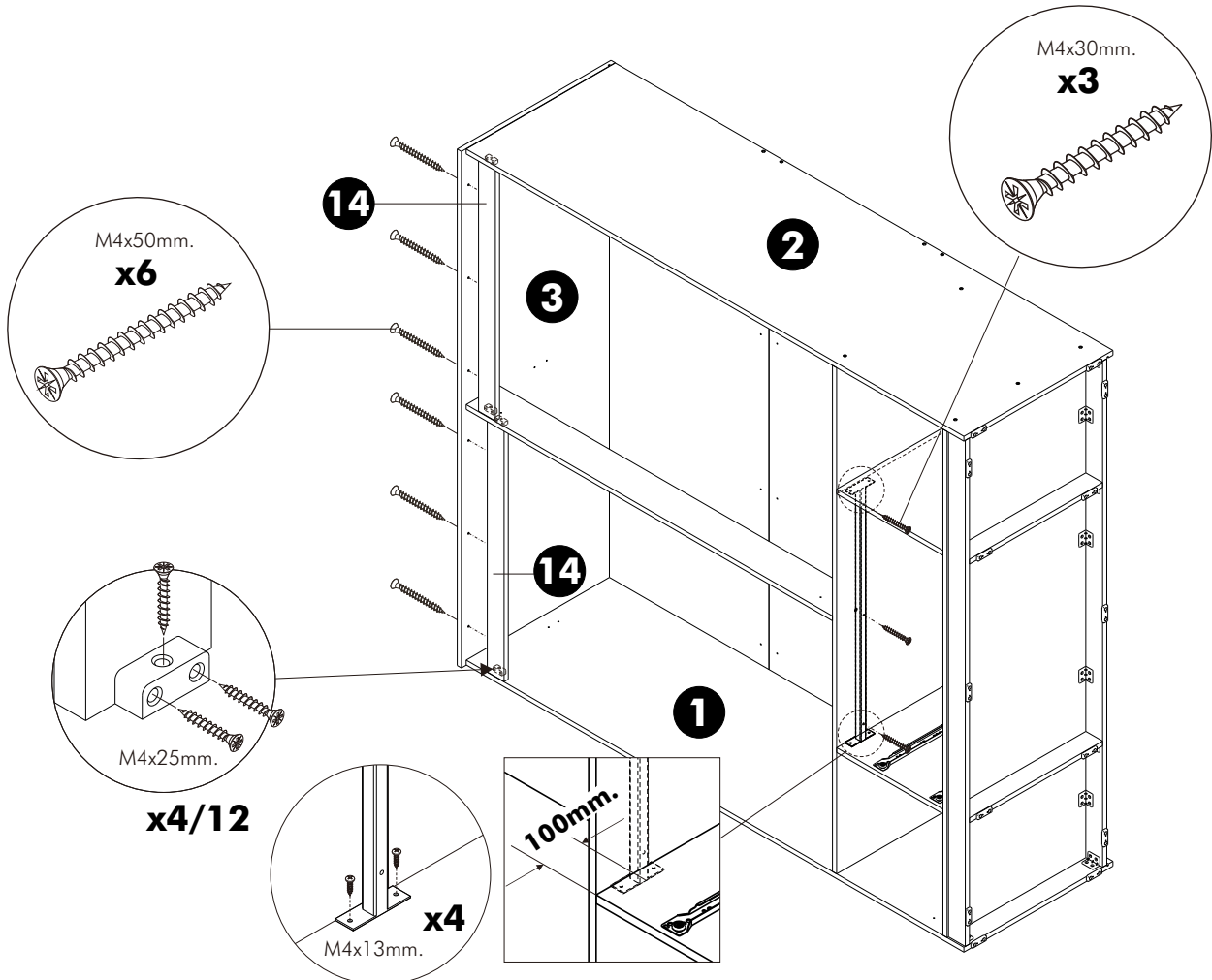
6.



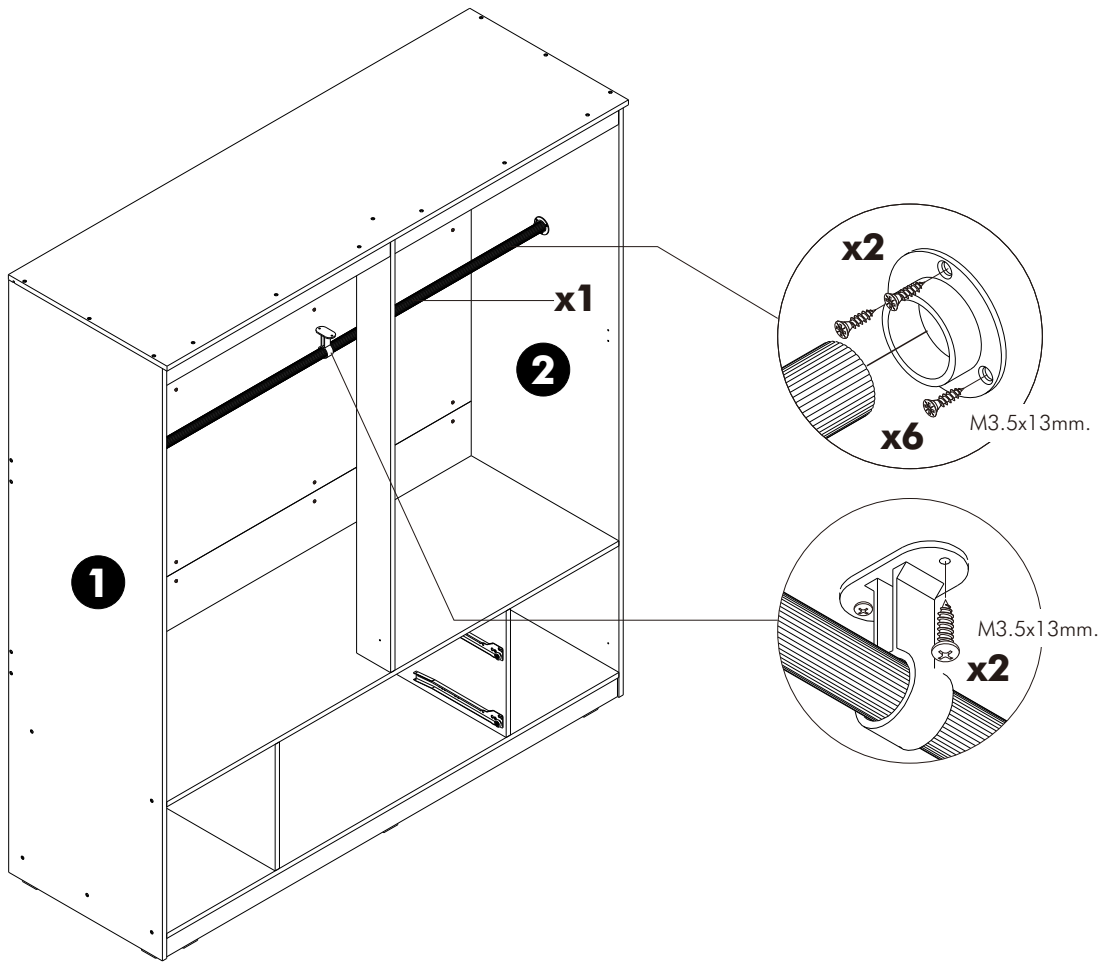
7.



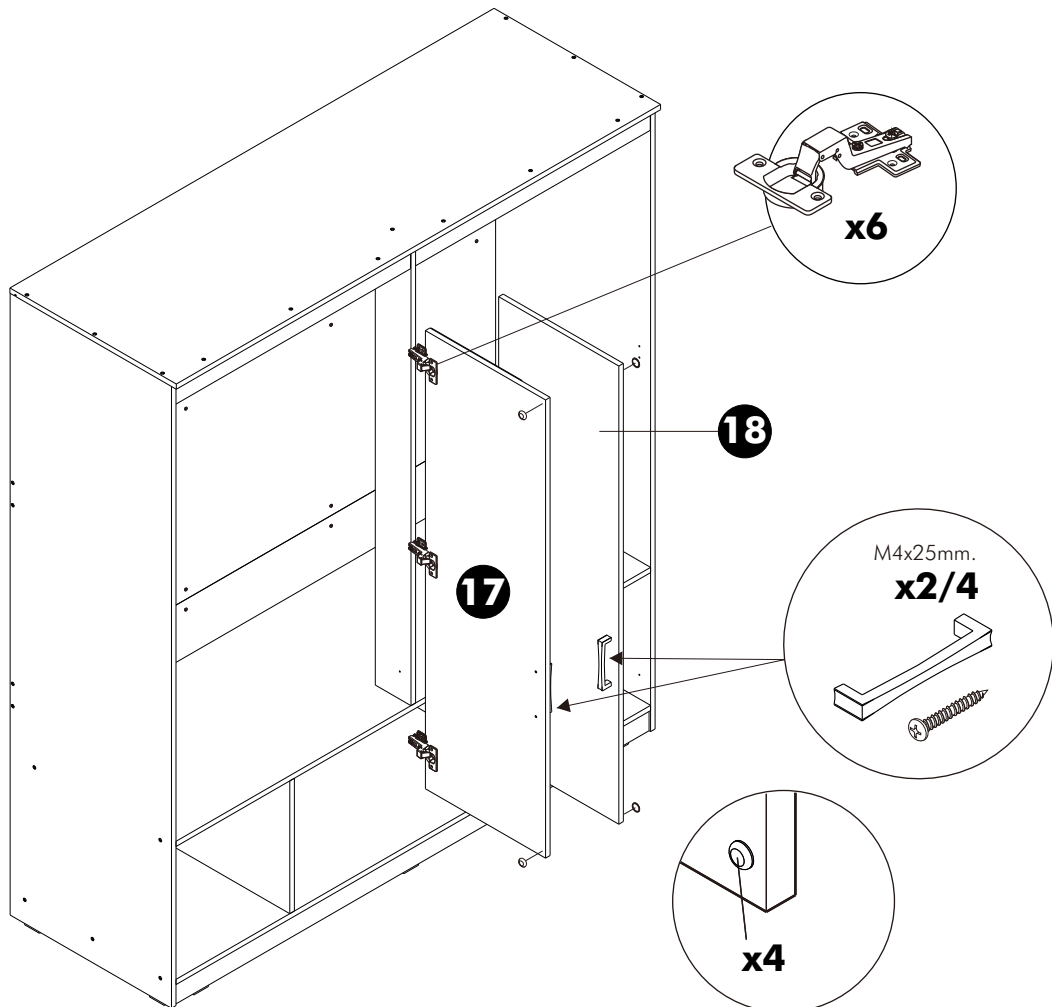
8.



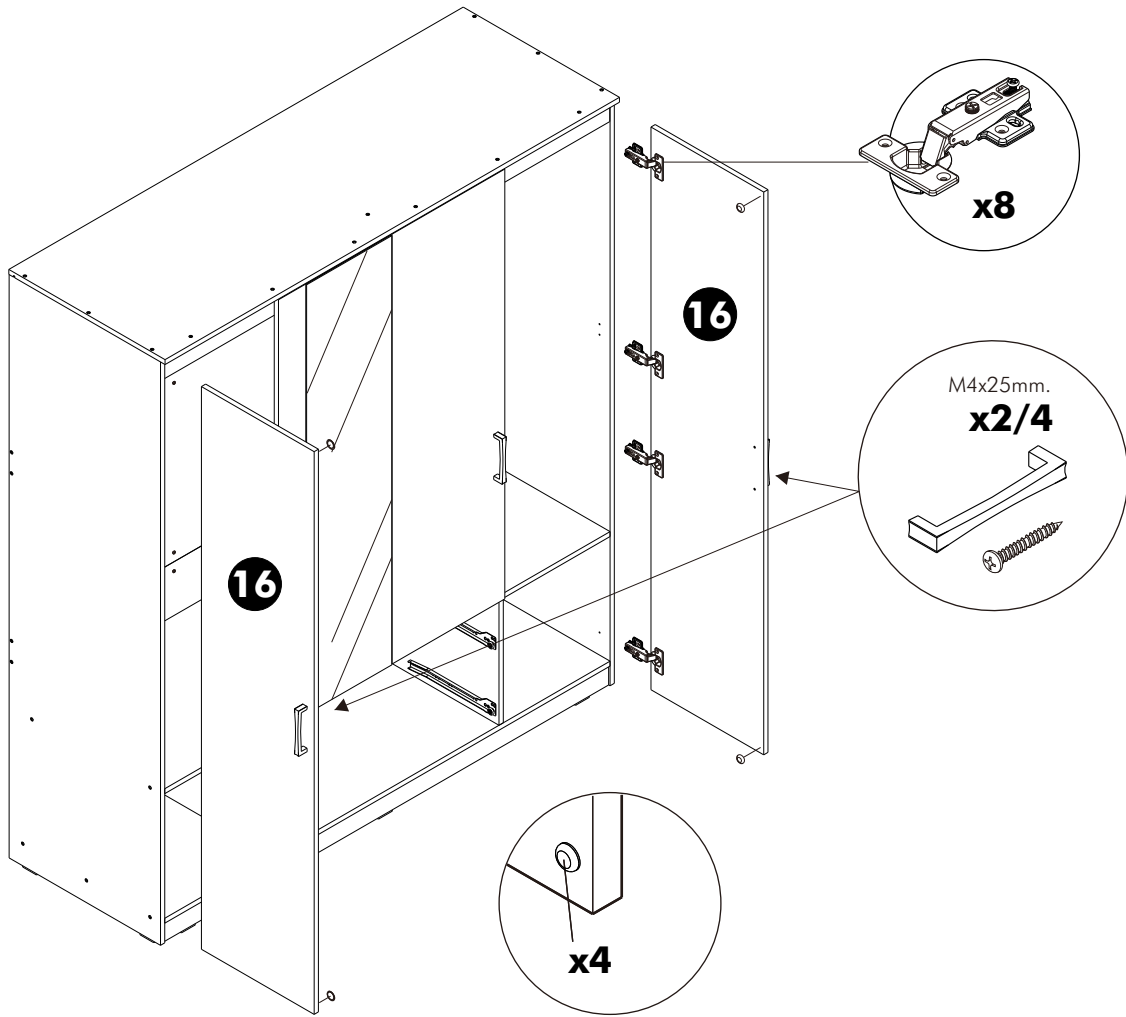
9.



10.



11.



ASSEMBLY

-DRAWER SET

x2

