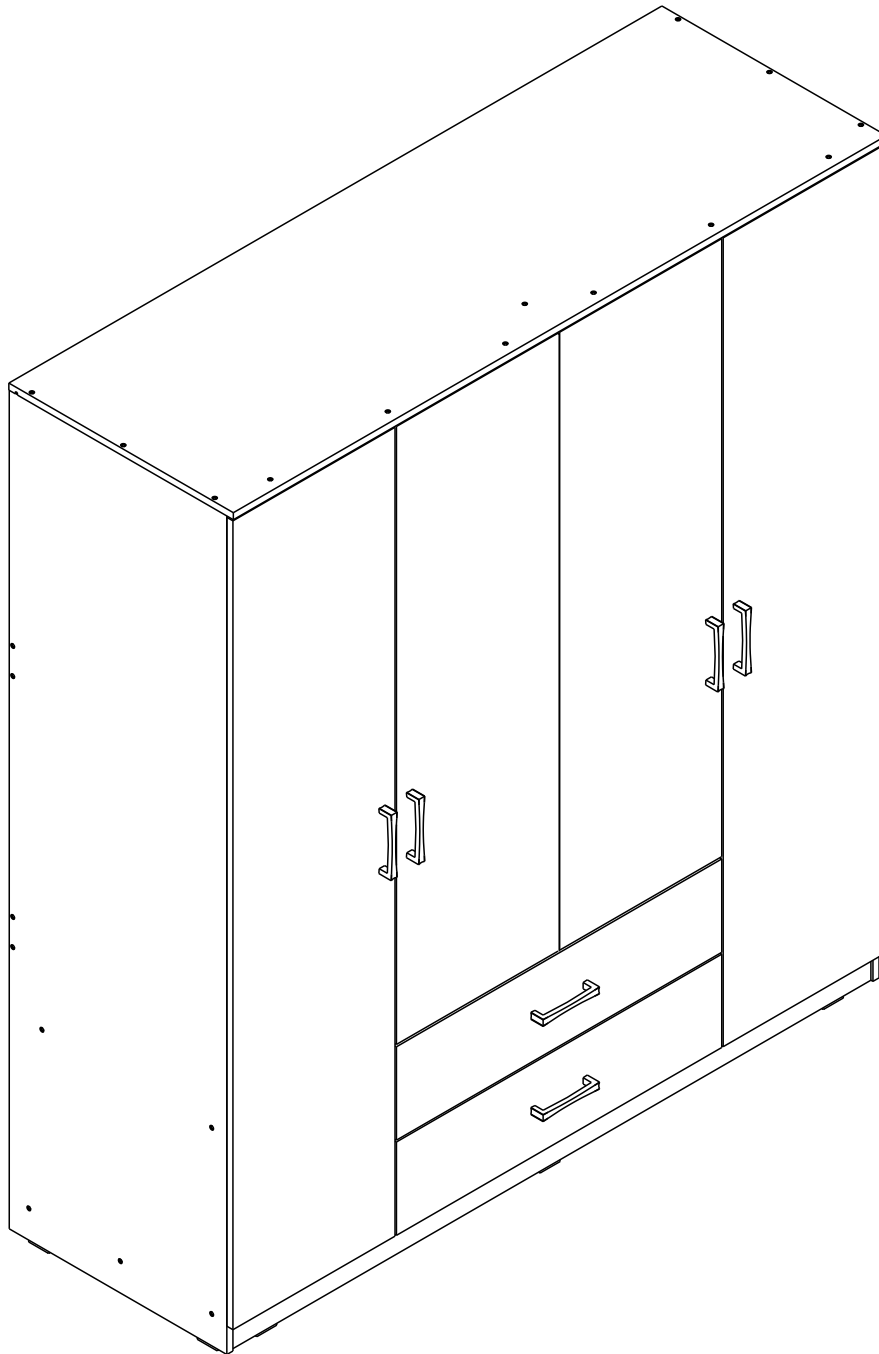


FINCE

4 DOORS WARDROBE 160CM



CONNECT SYSTEM

1

3

2

(Connecting bolts)

WHEN FITTING CAMS
 ENSURE STARTING POSITION IS CORRECT
 BEFORE YOU INSERT CONNECTING BOLT
 TURN CLOCKWISE UNTIL SECURE

✓

↑

CORRECT

✗

↓

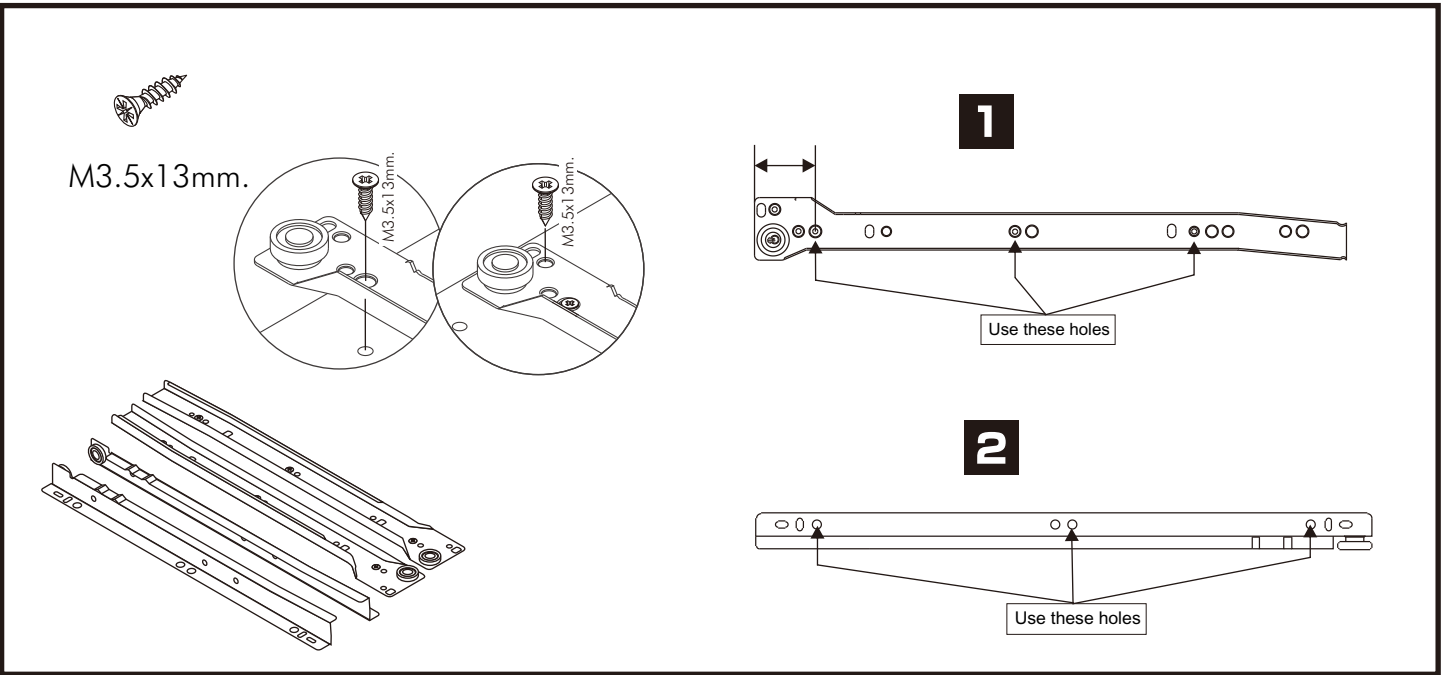
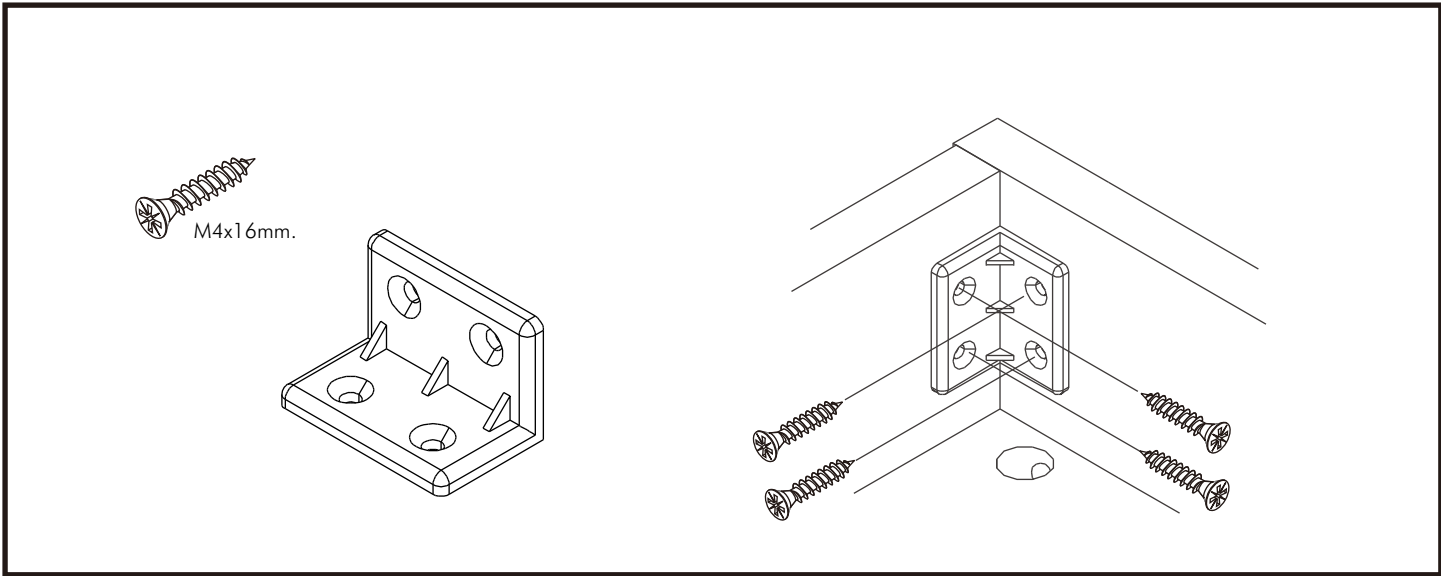
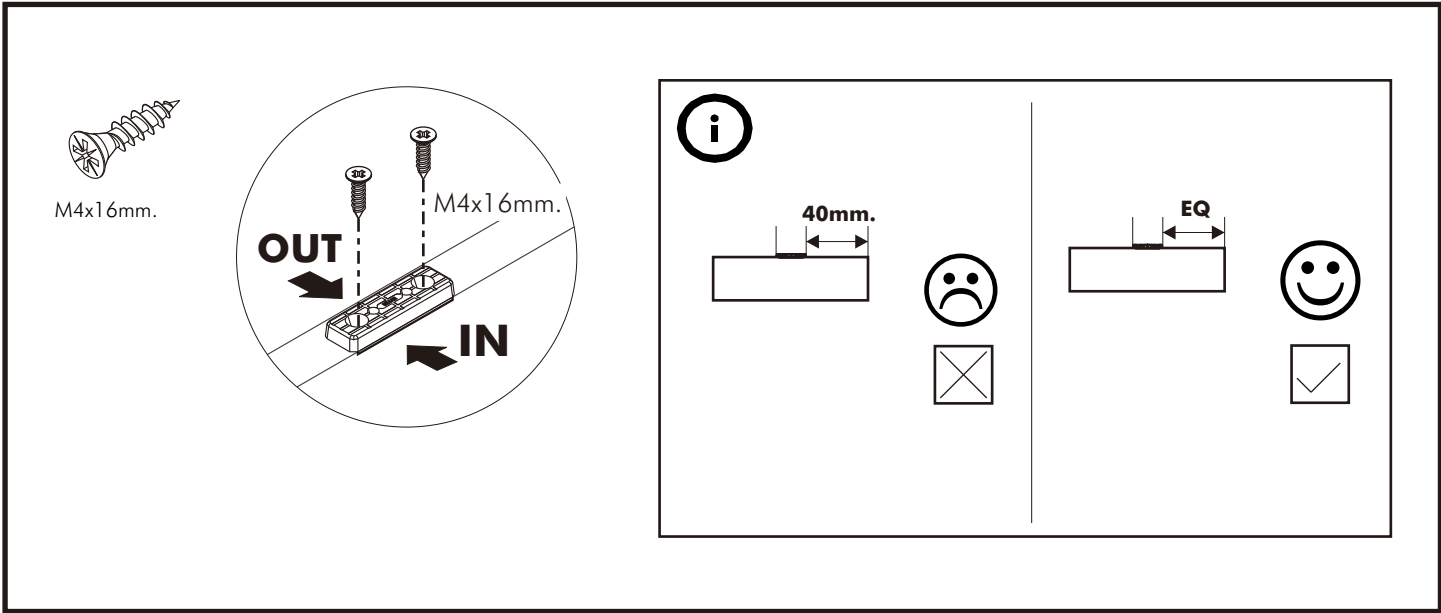
WRONG

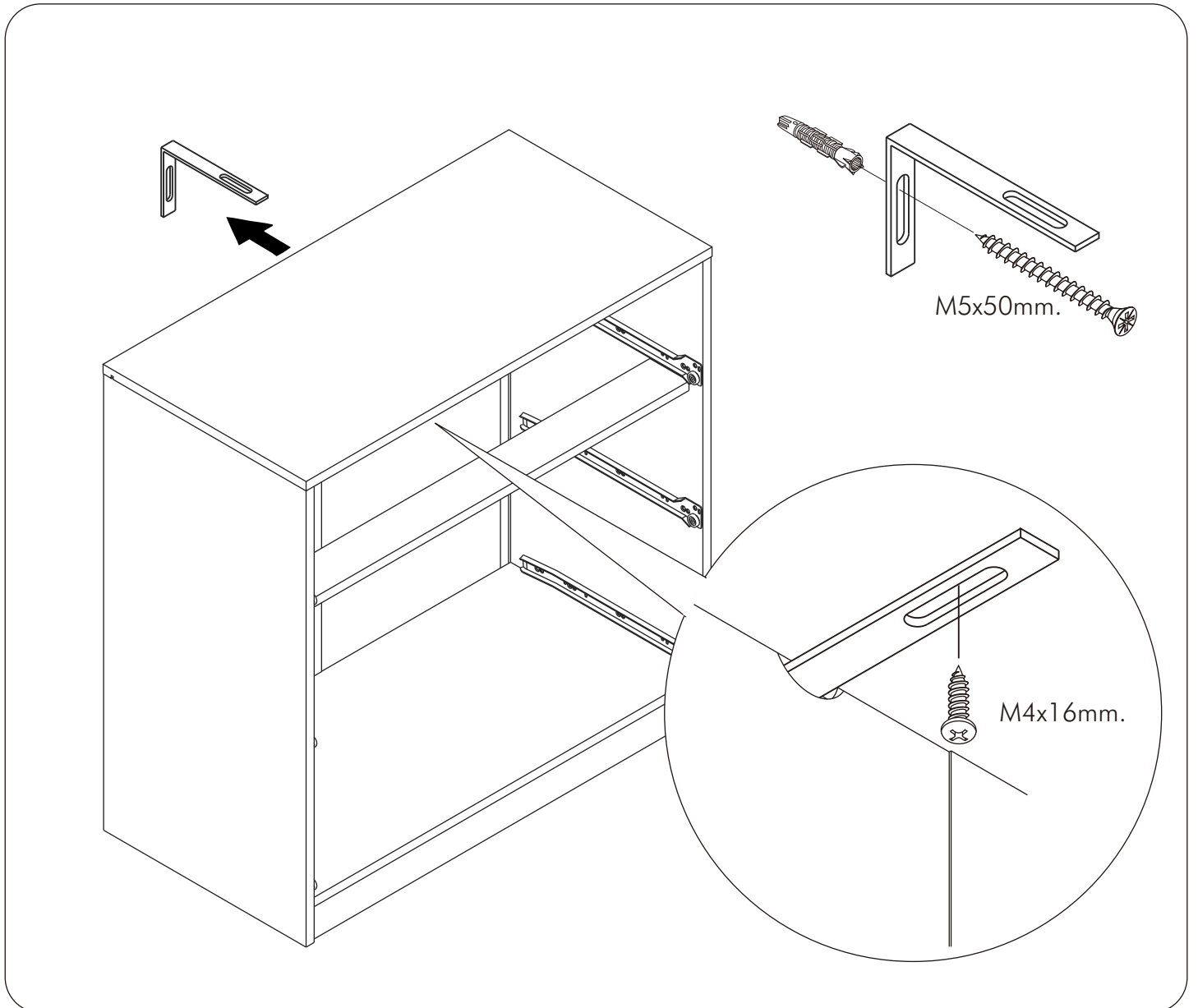
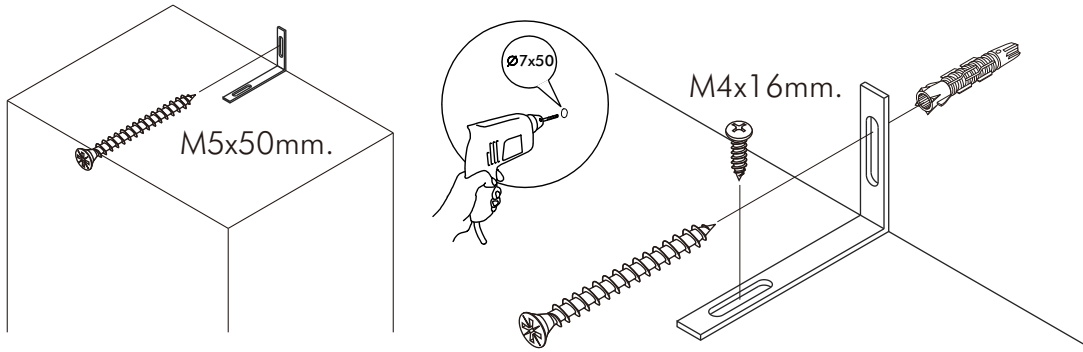
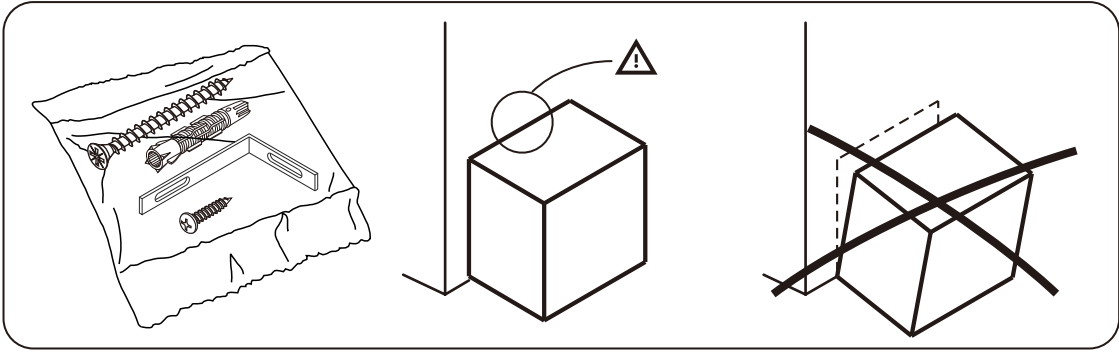
M4x16mm.

Full overla (HALF OVERLAY)

DOOR PANEL

M3.5x20mm.

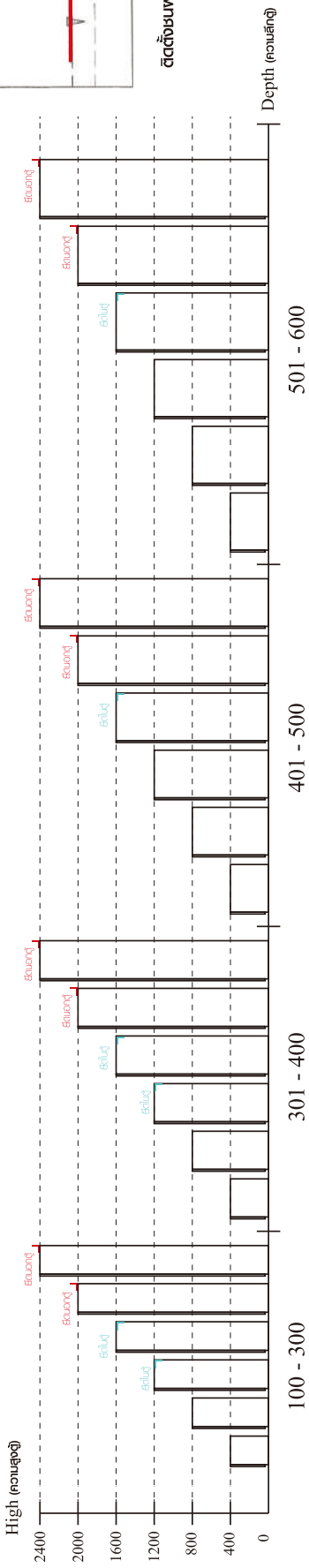




มาตรฐาน การระบุสินค้าที่ต้องยึด Fitting กันล้ม (Safety Fitting) ***หมายเหตุ เป็นชุดเด็ก ไม้ชุดตั้ง Fitting กันล้มทุกตัว***

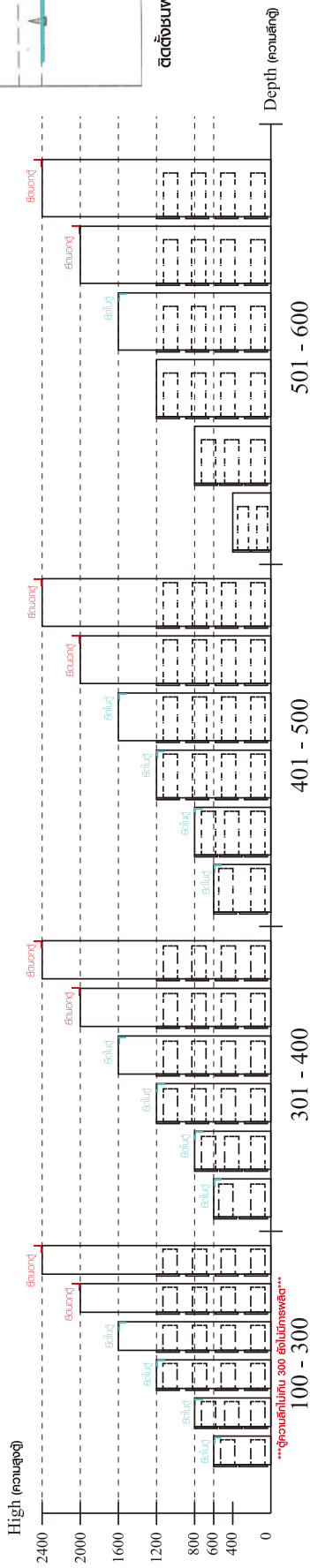
ยึดติดจากกันล้มกับตู้สูง (ตั้งได้ 2 m.ขึ้นไป)

■ หมวด ตู้บานเปิด / ตู้บานปิด + ช่องใส่



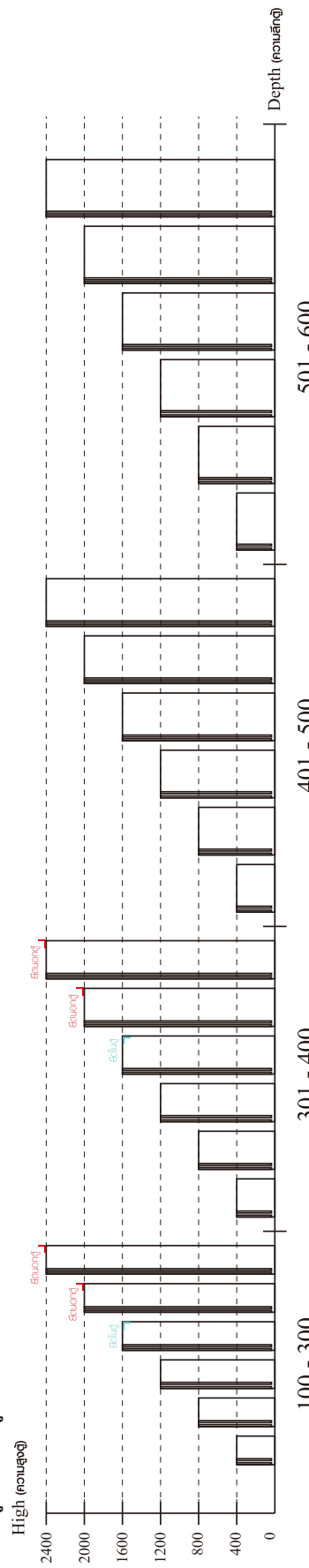
ความสูงตั้งแต่ 1200 ขึ้นไป สักไม่เกิน 300 301 - 400 ความสูงตั้งแต่ 1600 ขึ้นไป สักไม่เกิน 400 401 - 500 ความสูงตั้งแต่ 1600 ขึ้นไป สักไม่เกิน 500 501 - 600 ความสูงตั้งแต่ 1600 ขึ้นไป สักไม่เกิน 600

■ หมวด ตู้ลิ้นชัก / ตู้ลิ้นชัก + ช่องใส่ / ตู้ลิ้นชัก + บานเปิด / ตู้ลิ้นชัก + บานสไลด์

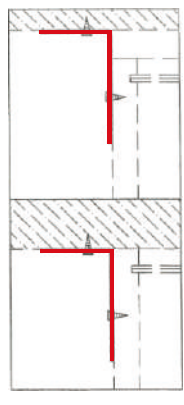


ความสูงตั้งแต่ 600 ขึ้นไป สักไม่เกิน 300 301 - 400 ความสูงตั้งแต่ 600 ขึ้นไป สักไม่เกิน 400 401 - 500 ความสูงตั้งแต่ 600 ขึ้นไป สักไม่เกิน 500 501 - 600 ความสูงตั้งแต่ 1600 ขึ้นไป สักไม่เกิน 600

■ หมวด ตู้บานสไลด์ / ตู้ใส่



ความสูงตั้งแต่ 1600 ขึ้นไป สักไม่เกิน 300 301 - 400 ความสูงตั้งแต่ 1600 ขึ้นไป สักไม่เกิน 400 401 - 500 ความสูงตั้งแต่ 1600 ขึ้นไป สักไม่เกิน 500 501 - 600 ความสูงตั้งแต่ 1600 ขึ้นไป สักไม่เกิน 600



ยึดติดบนผนัง

ยึดติดลอยหลบผนัง

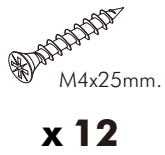
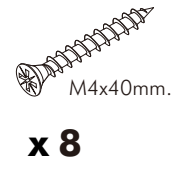
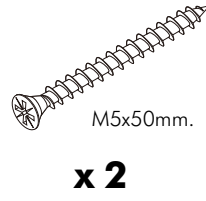
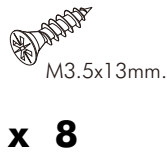
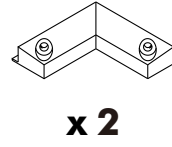
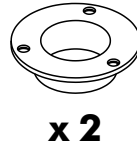
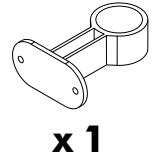
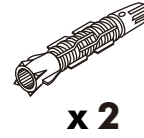
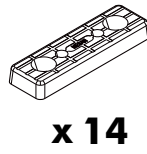
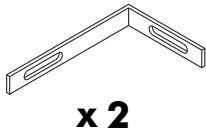
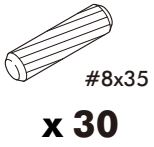


ยึดติดบนผนัง

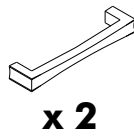
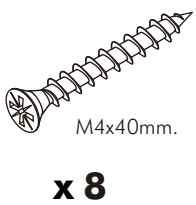
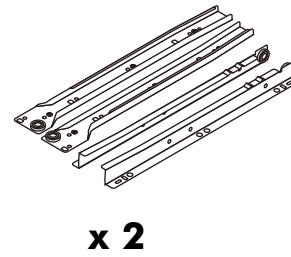
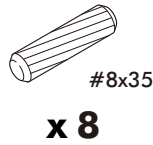
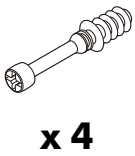
ยึดติดลอยหลบผนัง

HARDWARE

-BODY SET

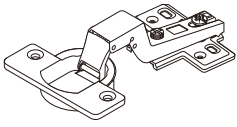


-DRAWER SET

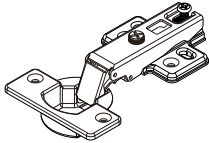


HARDWARE

-DOOR SET



x 6



x 8

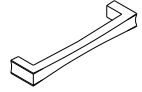


M4x16mm.

x 84



x 8



x 4



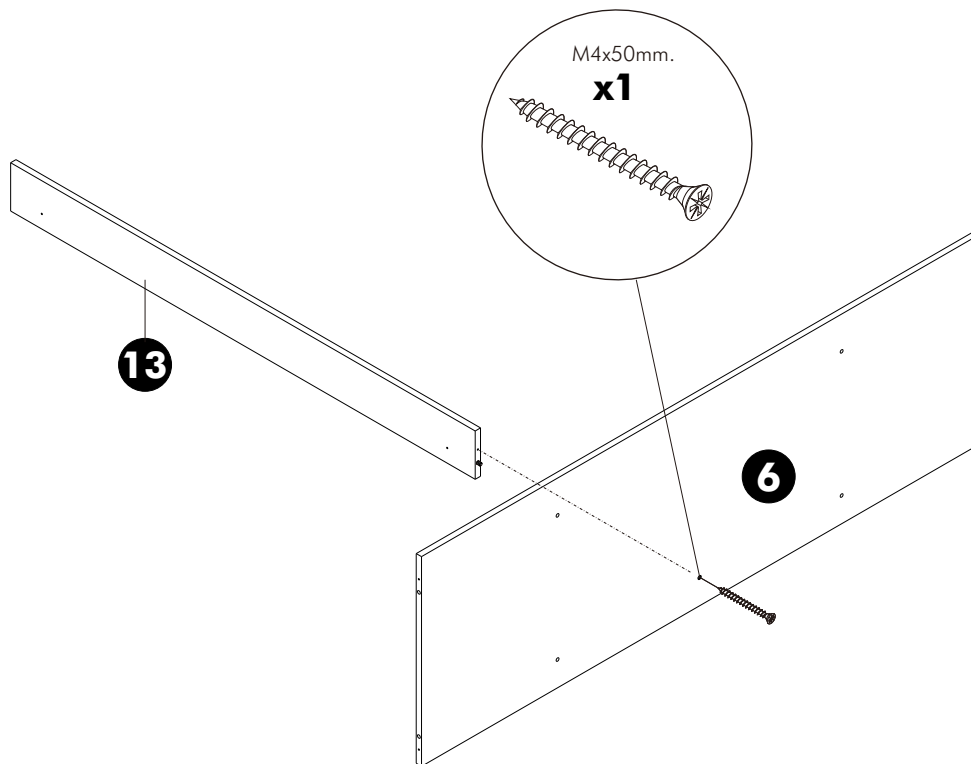
M4x25mm.

x 8

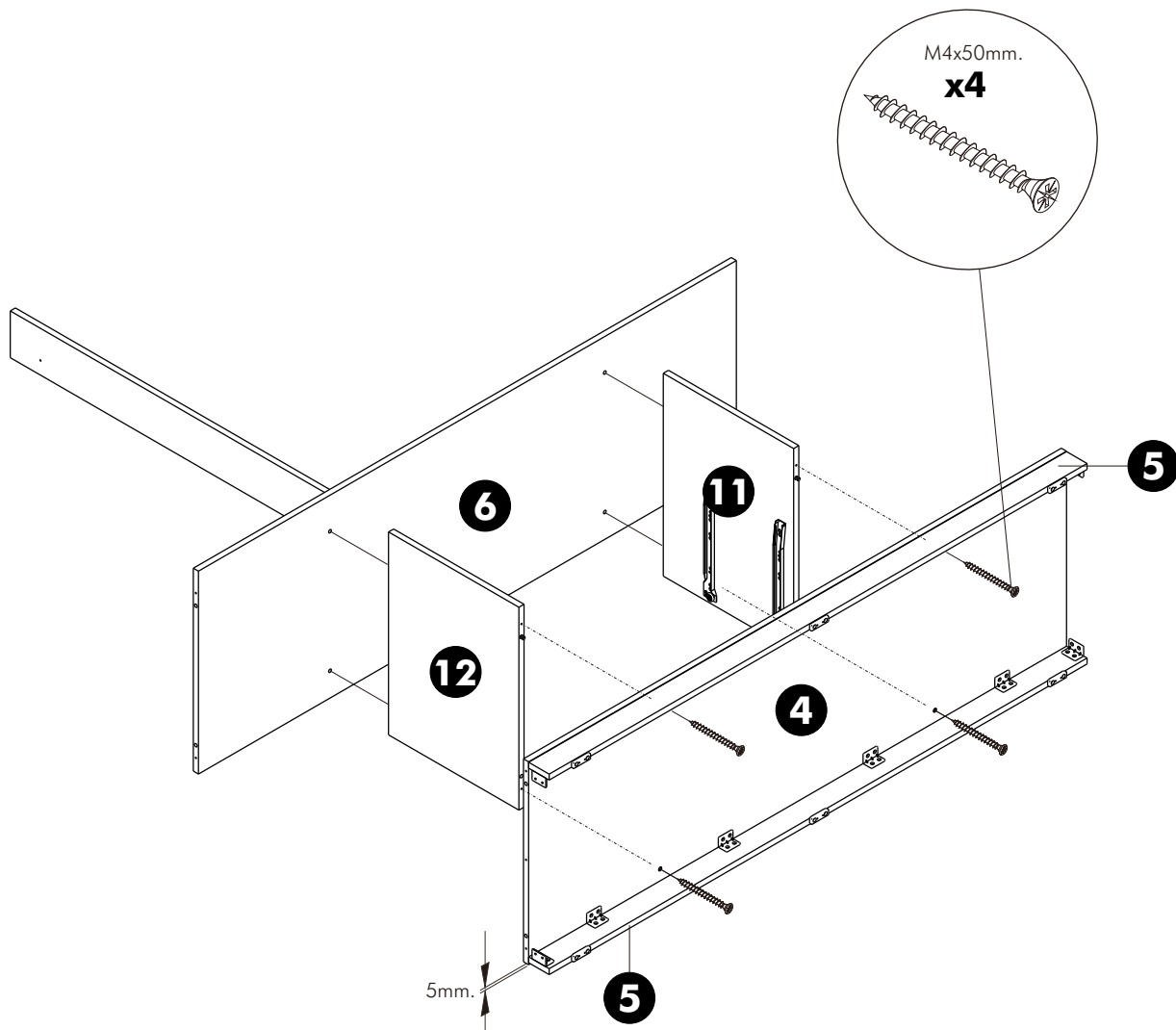
ASSEMBLY

-BODY SET

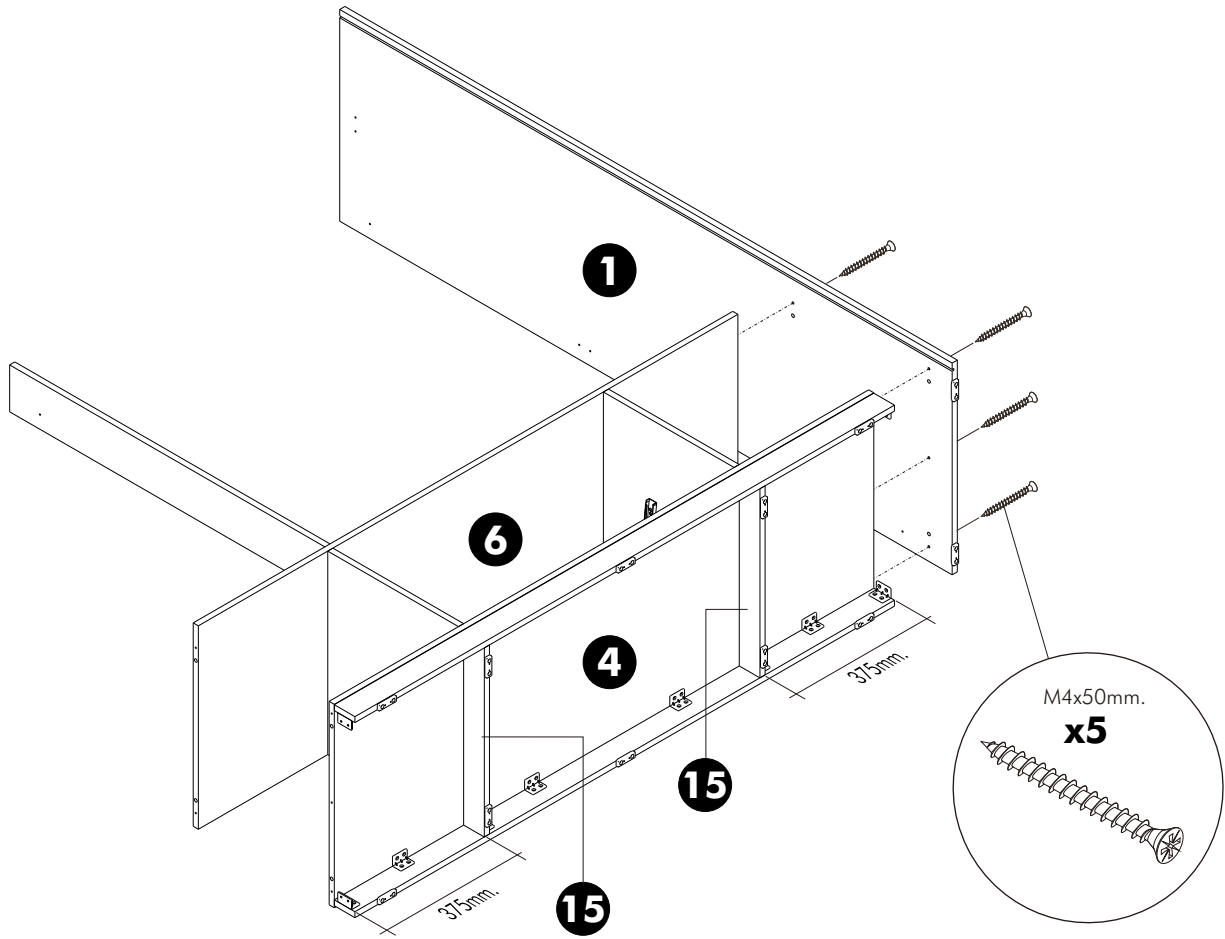
1.



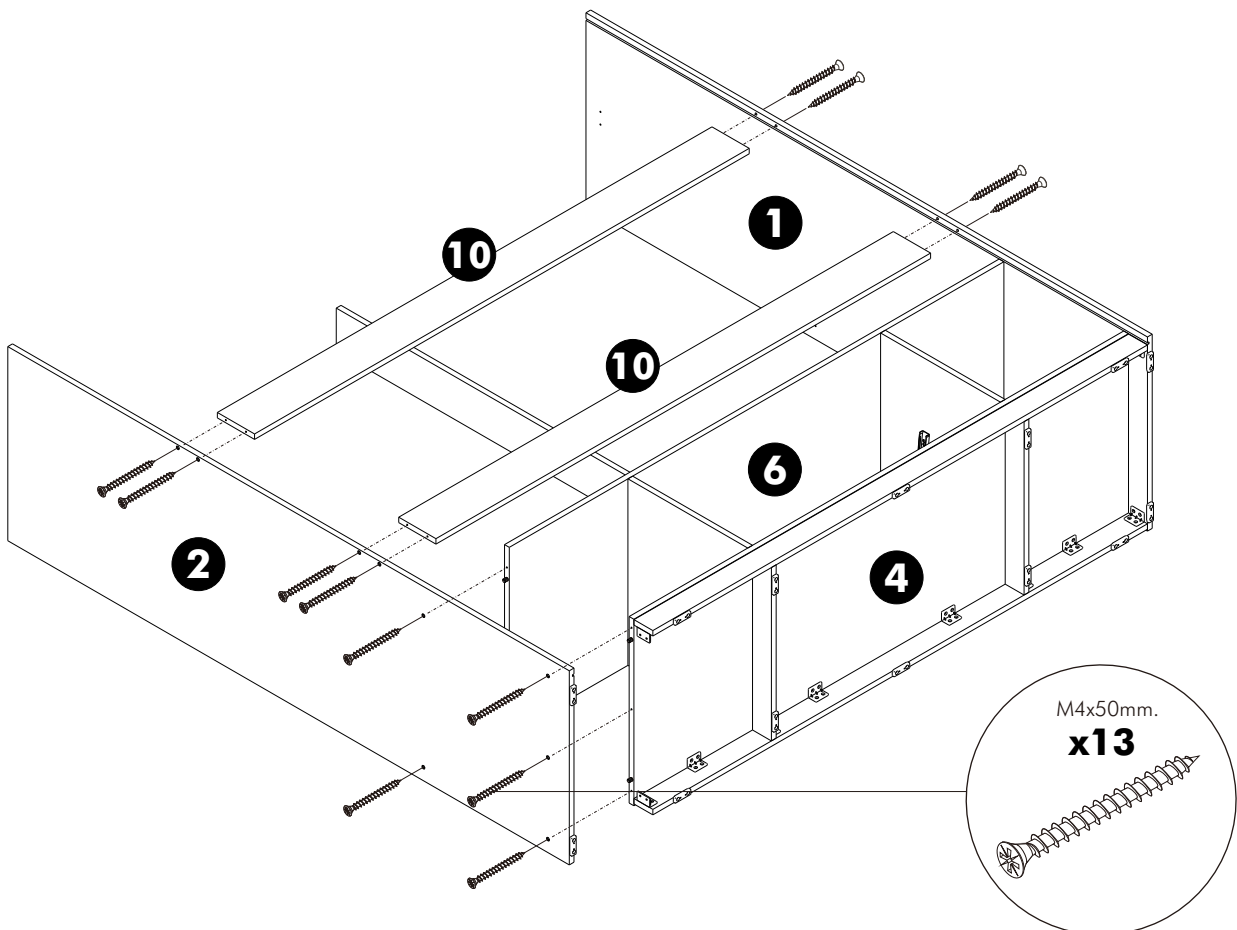
2.



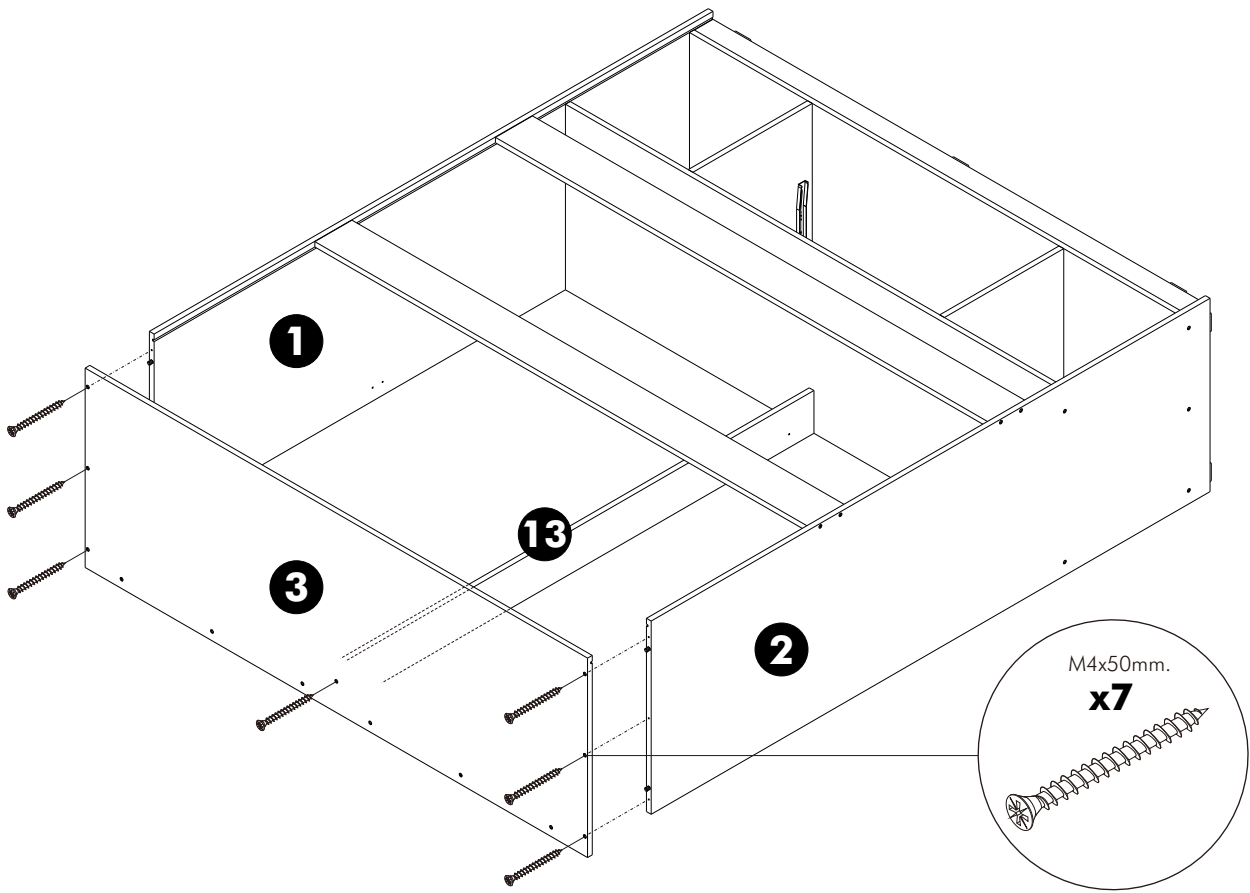
3.



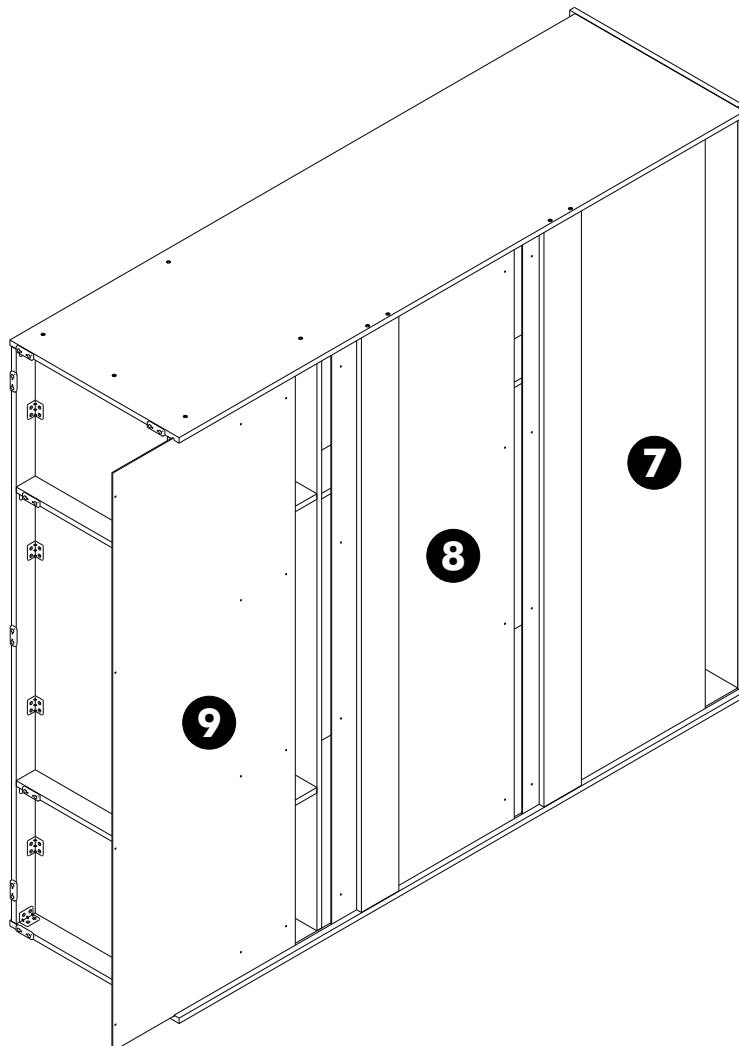
4.



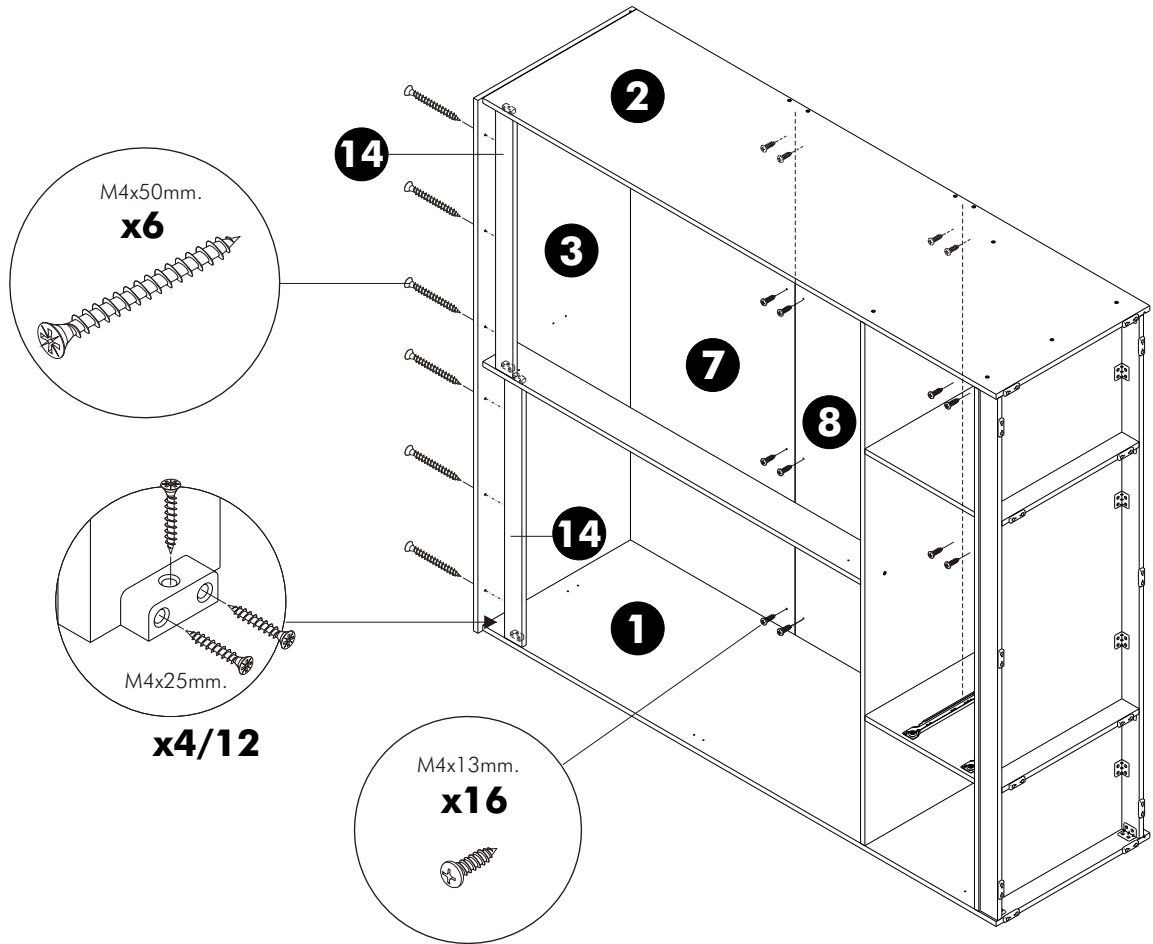
5.



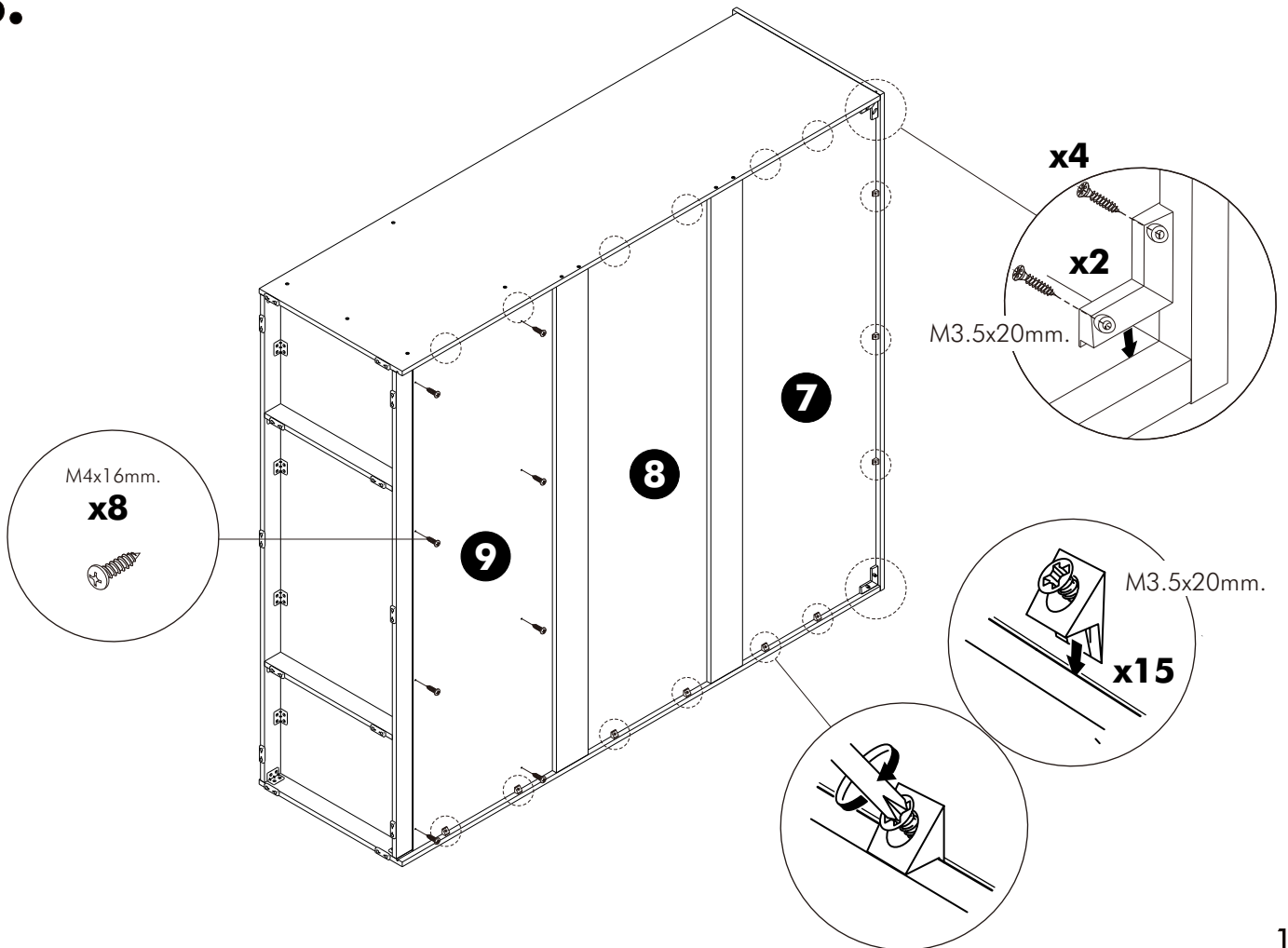
6.



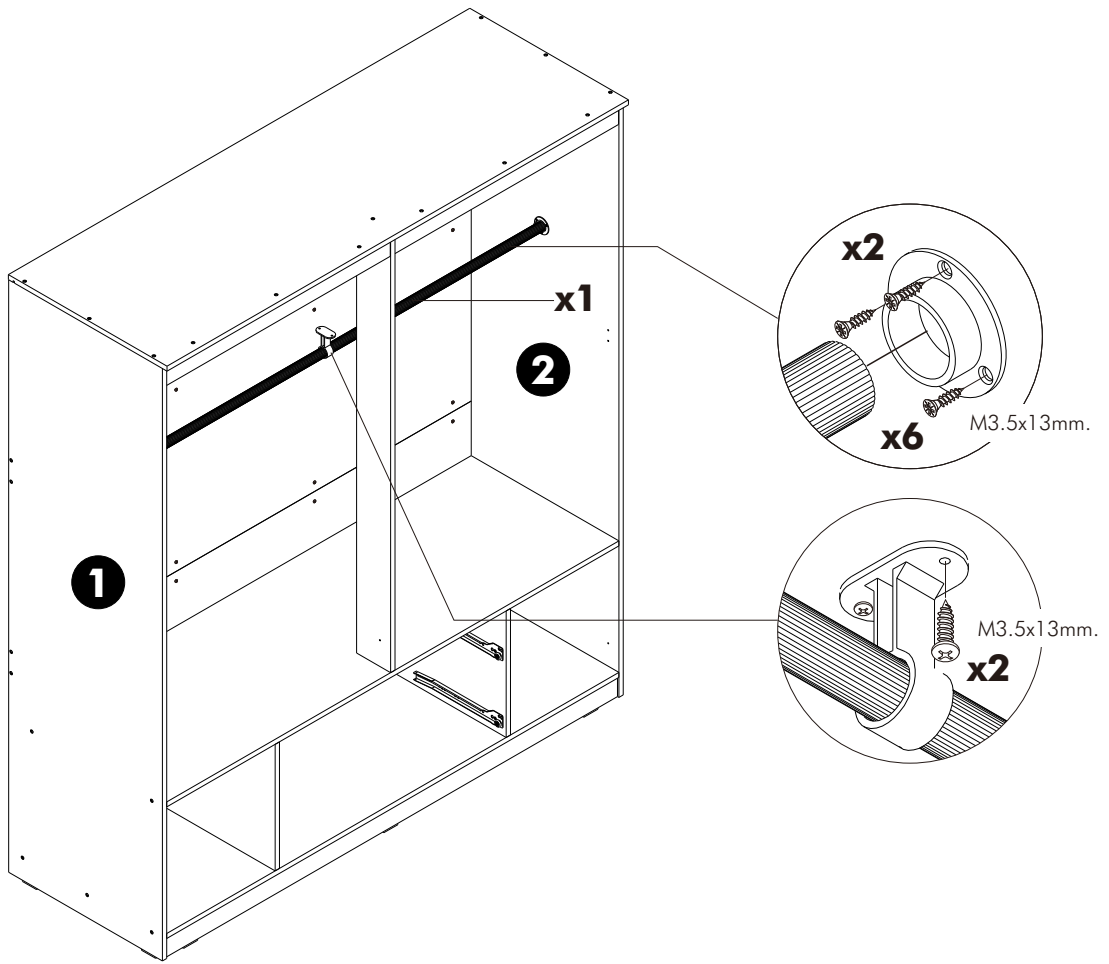
7.



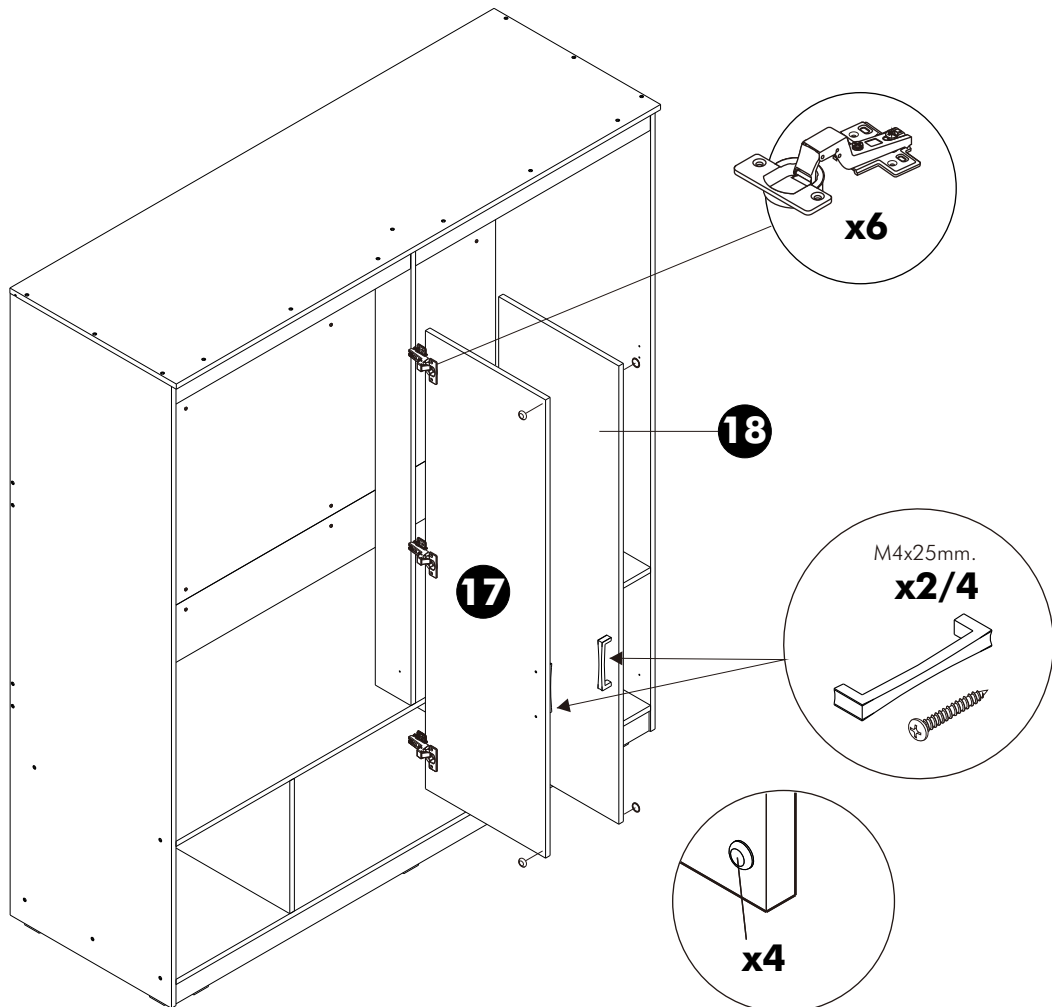
8.



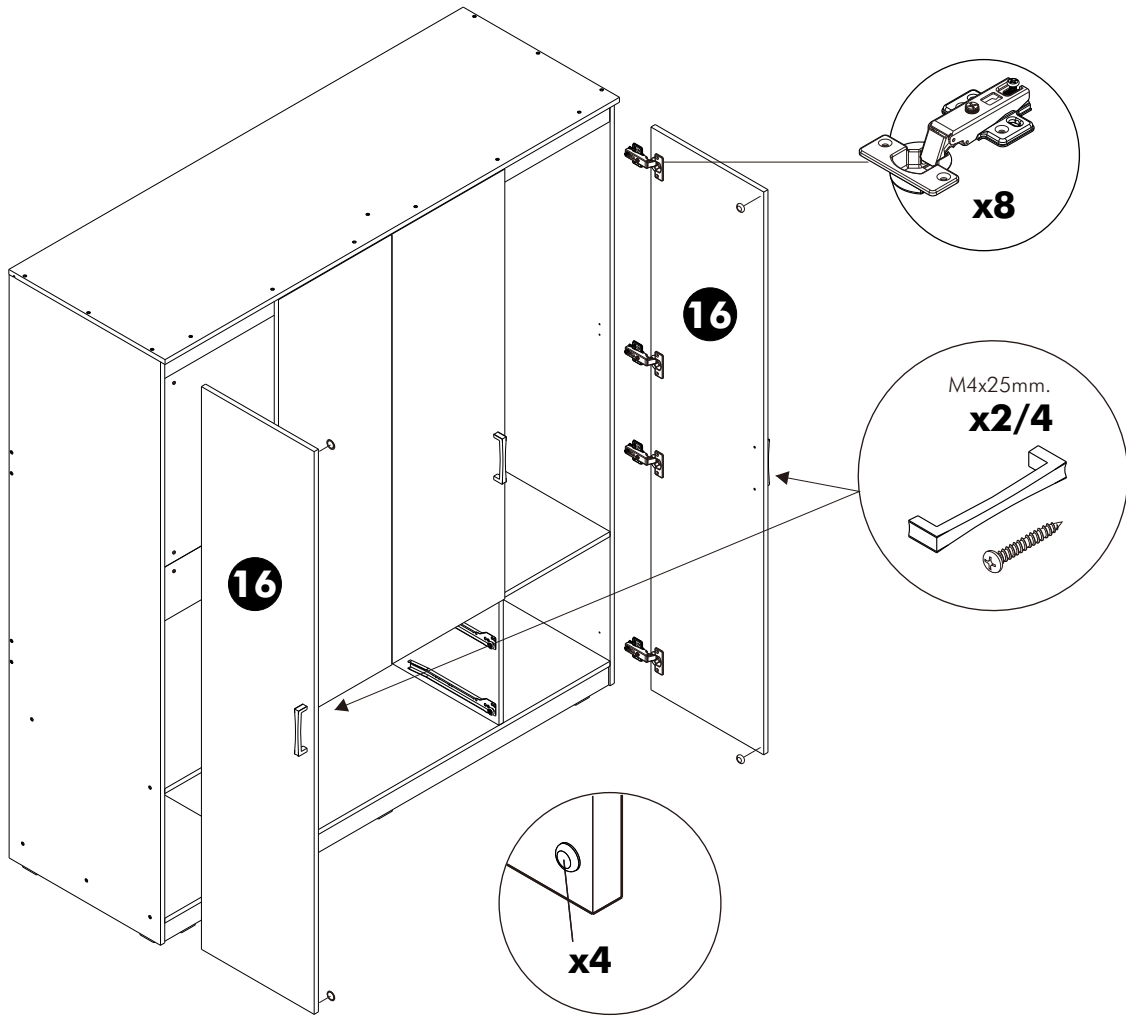
9.



10.



11.



ASSEMBLY

-DRAWER SET

x2

