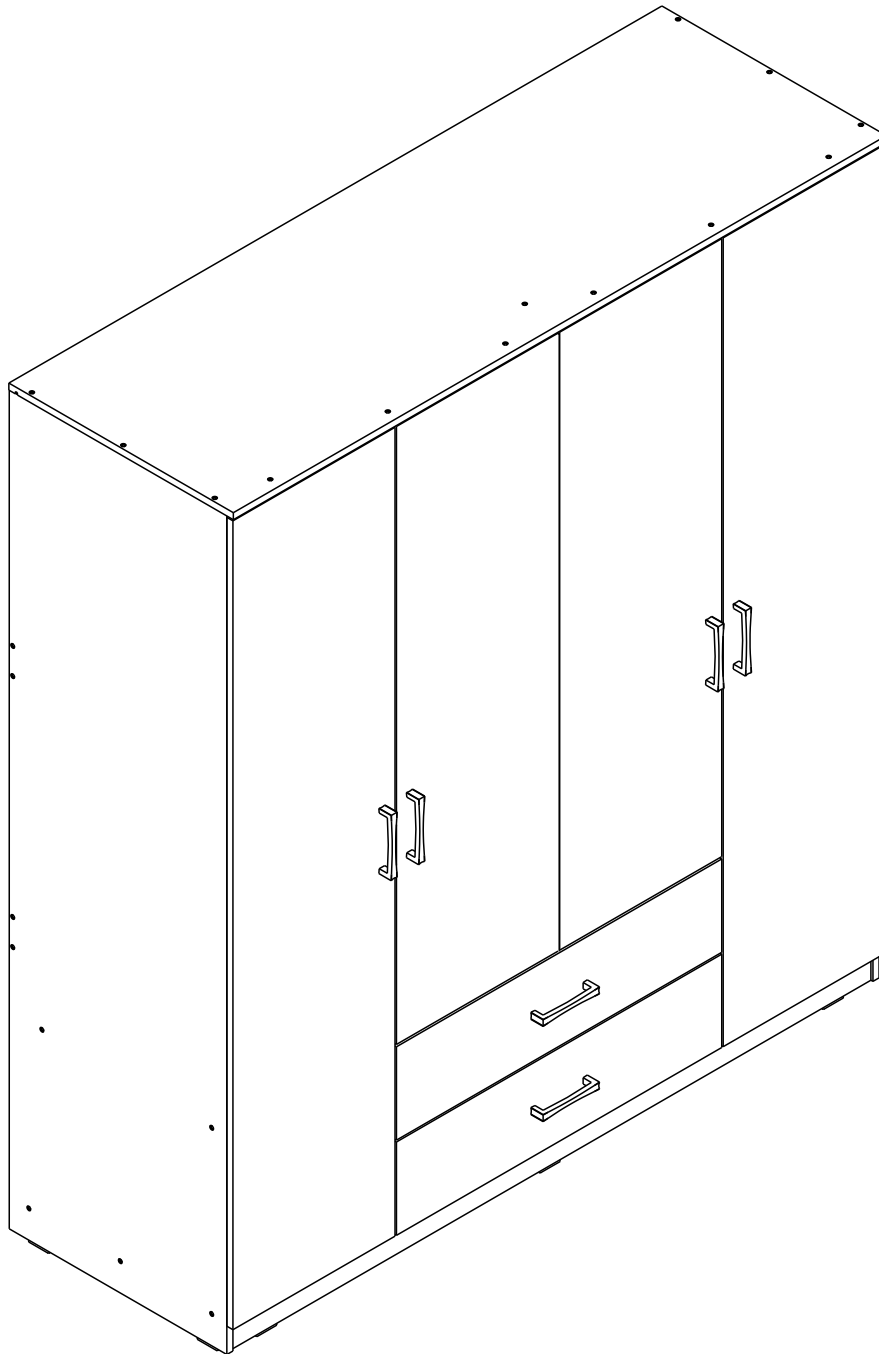


FINCE

4 DOORS WARDROBE 160CM



CONNECT SYSTEM

1

3

2

(Connecting bolts)

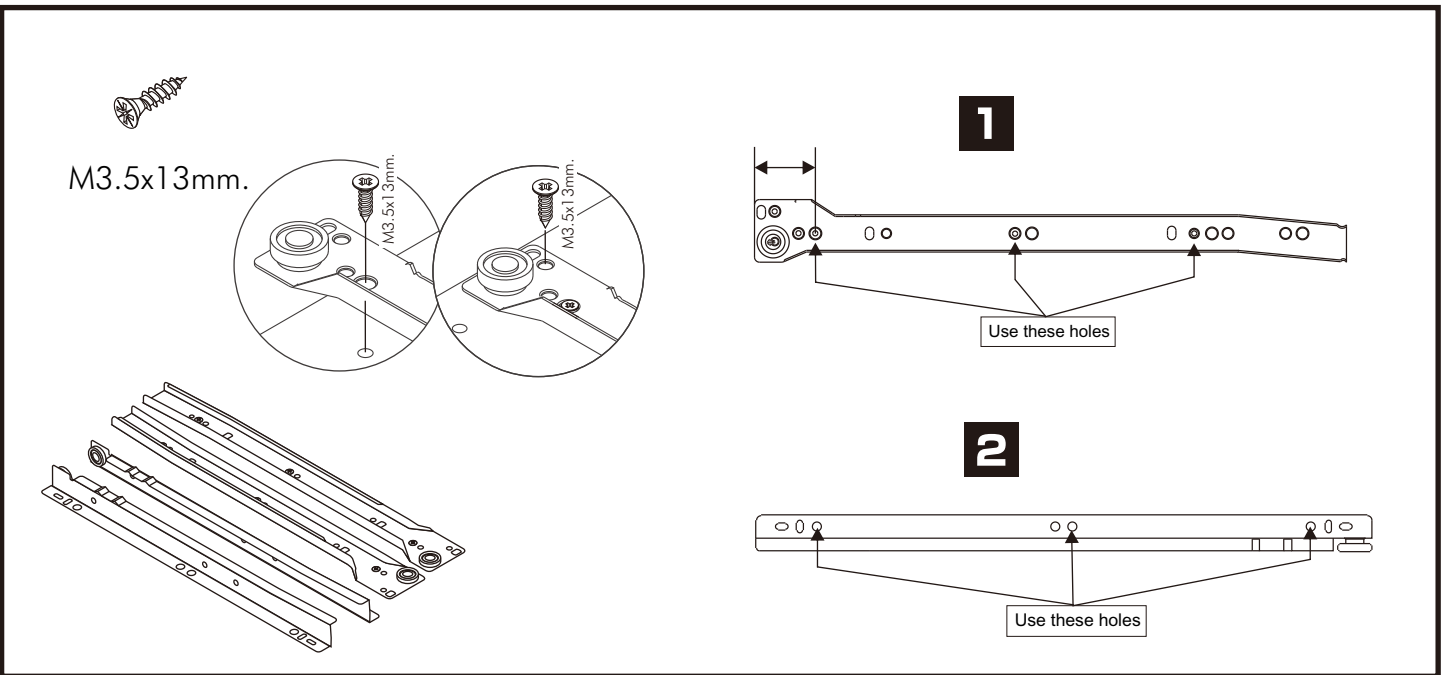
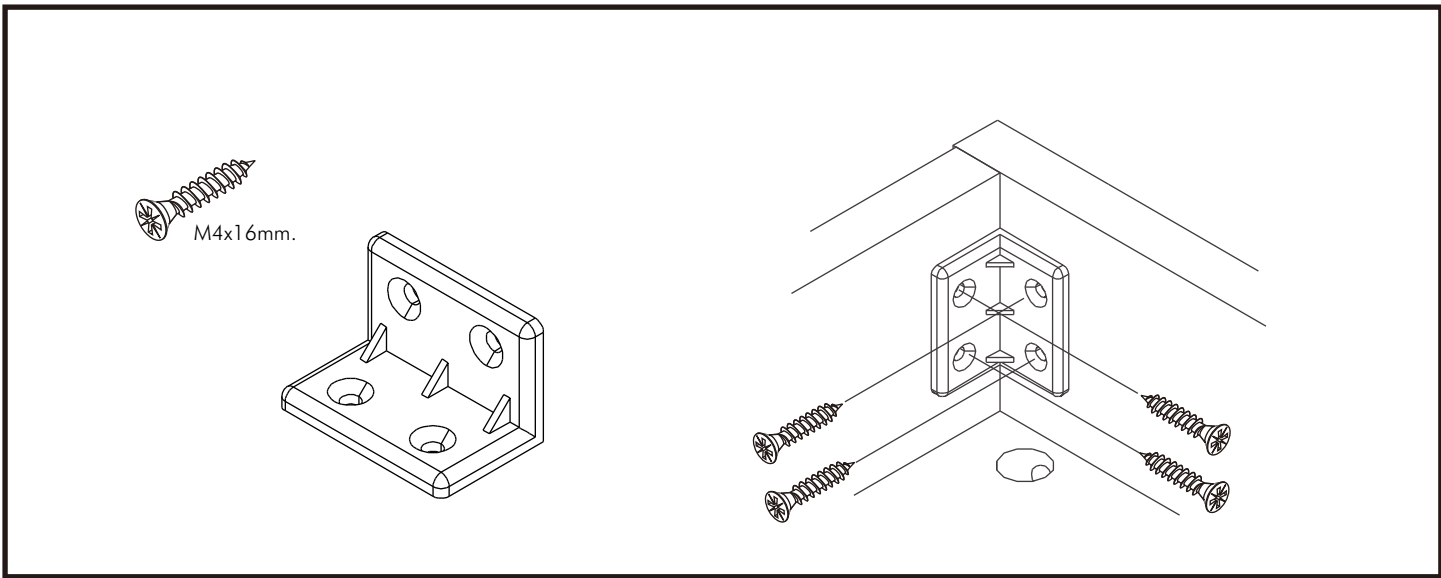
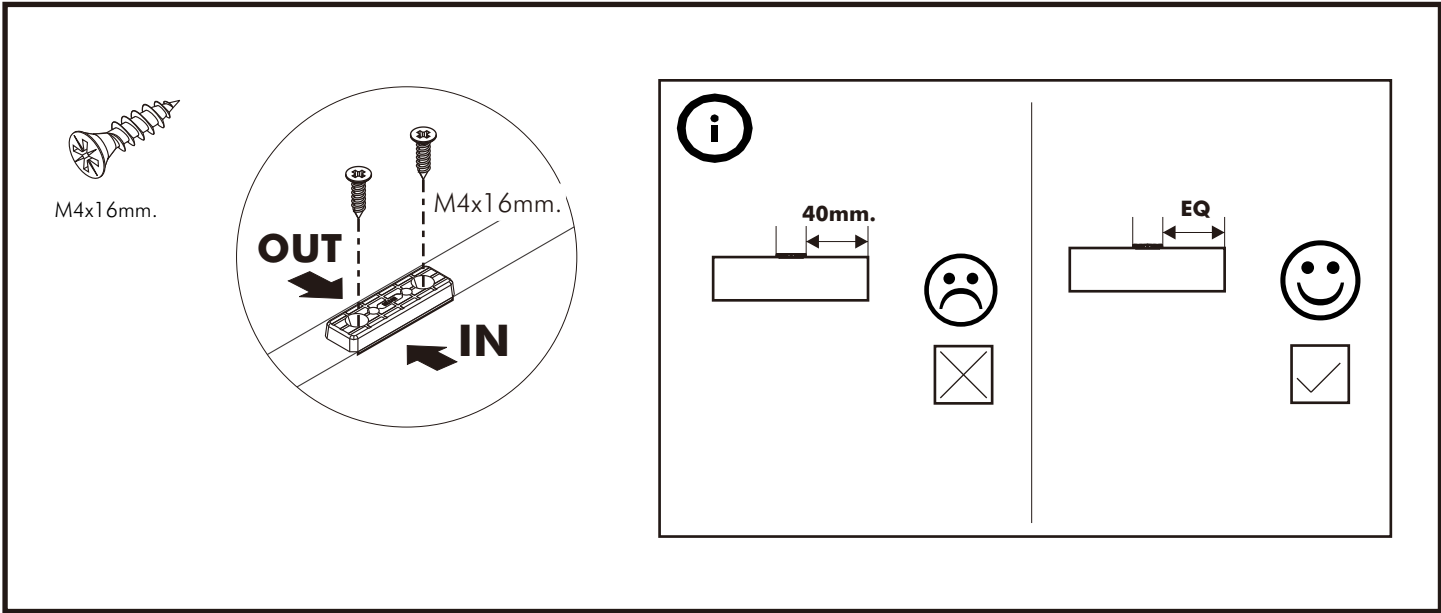
WHEN FITTING CAMS
 ENSURE STARTING POSITION IS CORRECT
 BEFORE YOU INSERT CONNECTING BOLT
 TURN CLOCKWISE UNTIL SECURE

↑
CORRECT

↓
WRONG

M4x16mm.

M3.5x20mm.





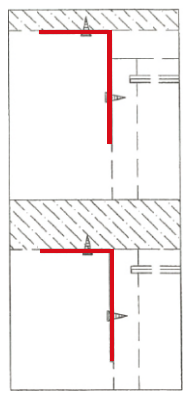
มาตรฐาน การระบุสินค้าที่ต้องยึด Fitting กับสับ (Safety Fitting) ***หมายเหตุ เป็นชุดเด็ก ไม้ติดตั้ง Fitting กับสับทุกตัว***

■ หมวด ตู้บานเปิด / ตู้บานปิด + ช่องใส่



ความสูงตั้งแต่ 1200 ขึ้นไป สลักไม้ 300 ความสูงตั้งแต่ 1600 ขึ้นไป สลักไม้ 400 ความสูงตั้งแต่ 1600 ขึ้นไป สลักไม้ 500 ความสูงตั้งแต่ 1600 ขึ้นไป สลักไม้ 600

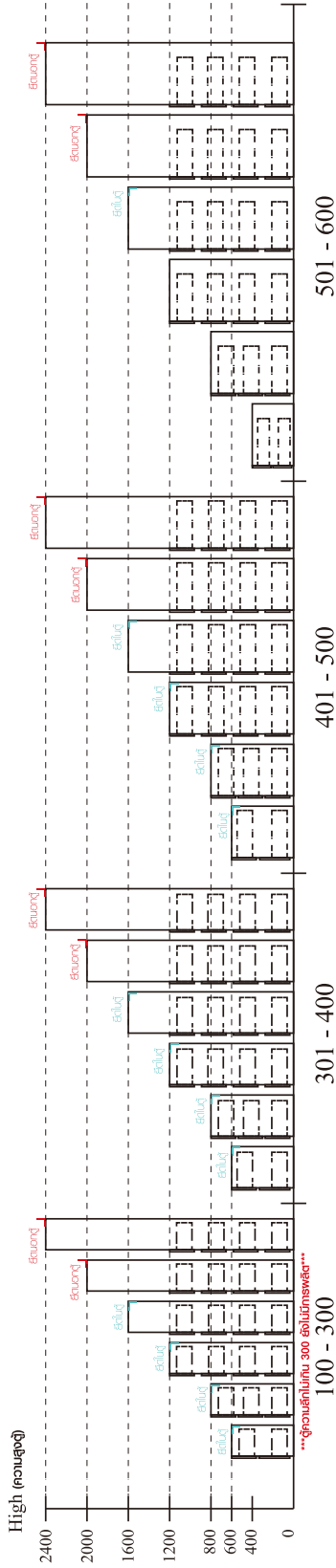
■ ติดตั้งจากด้านบนตู้สูง (ตั้งแต่ 2 m. ขึ้นไป)



ติดตั้งบนผนัง

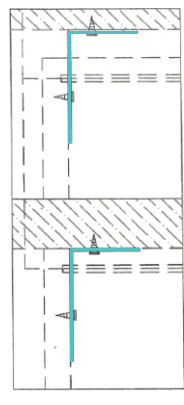
ติดตั้งลอยหลบมือ

■ หมวด ตู้ลิ้นชัก / ตู้ลิ้นชัก + ช่องใส่ / ตู้ลิ้นชัก + บานเปิด / ตู้ลิ้นชัก + บานสไลด์



ความสูงตั้งแต่ 600 ขึ้นไป สลักไม้ 300 ความสูงตั้งแต่ 600 ขึ้นไป สลักไม้ 400 ความสูงตั้งแต่ 600 ขึ้นไป สลักไม้ 500 ความสูงตั้งแต่ 1600 ขึ้นไป สลักไม้ 600

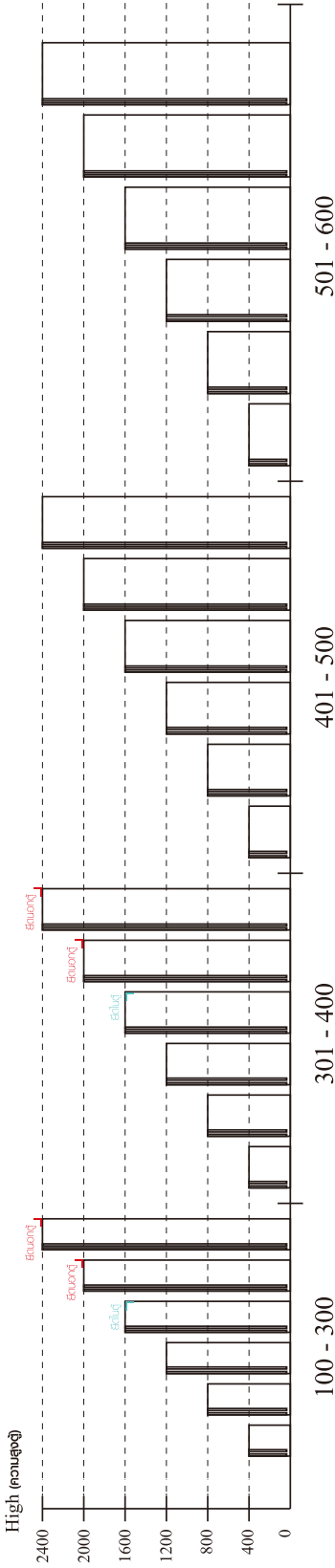
■ ติดตั้งจากด้านบนตู้เตี้ย (น้อยกว่า 2 m.)



ติดตั้งบนผนัง

ติดตั้งลอยหลบมือ

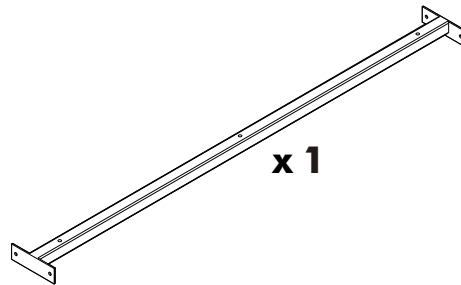
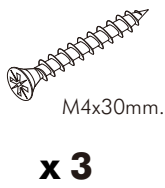
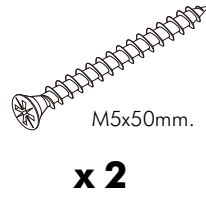
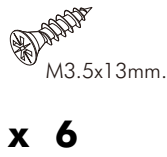
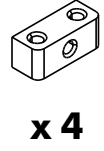
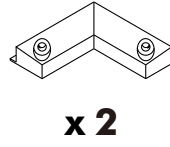
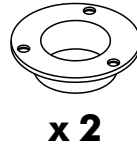
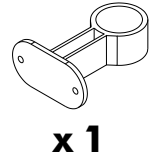
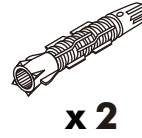
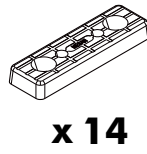
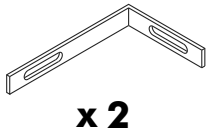
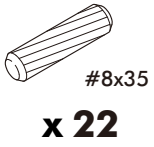
■ หมวด ตู้บานสไลด์ / ตู้ใส่



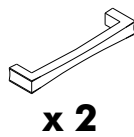
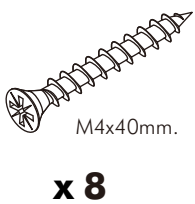
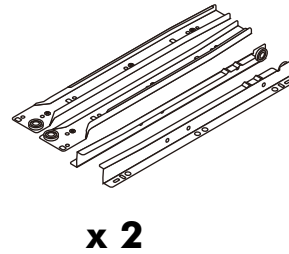
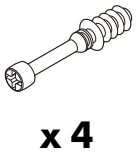
ความสูงตั้งแต่ 1600 ขึ้นไป สลักไม้ 300 ความสูงตั้งแต่ 1600 ขึ้นไป สลักไม้ 400

HARDWARE

-BODY SET

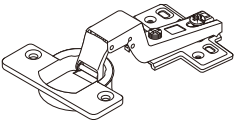


-DRAWER SET

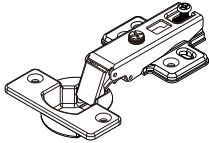


HARDWARE

-DOOR SET



x 6



x 8

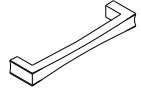


M4x16mm.

x 84



x 8



x 4



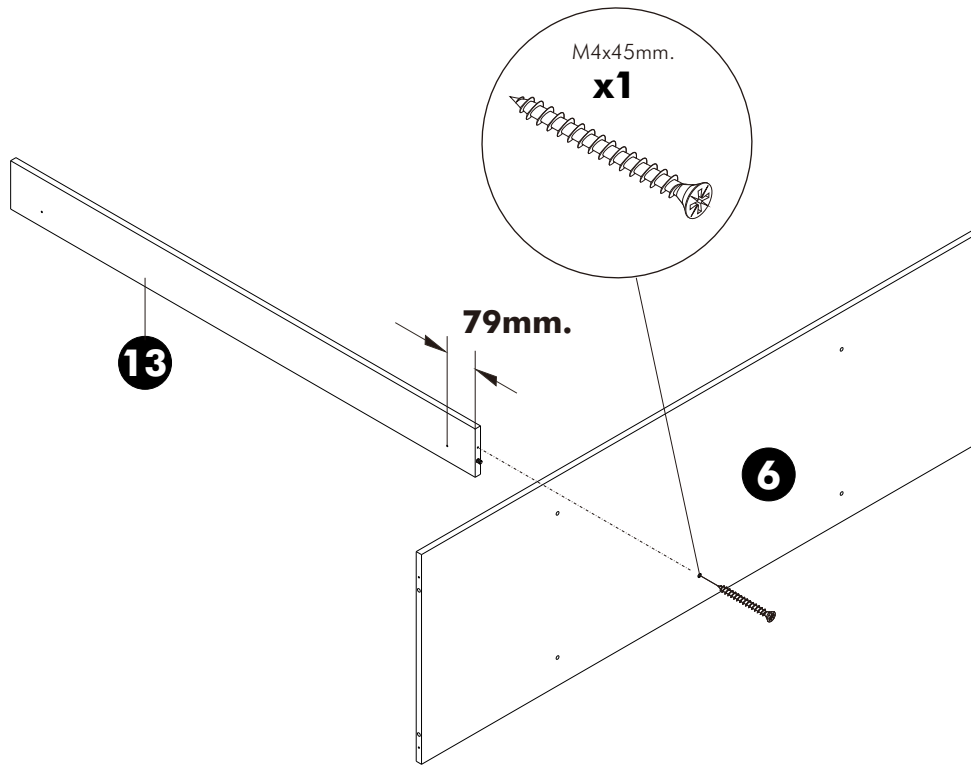
M4x25mm.

x 8

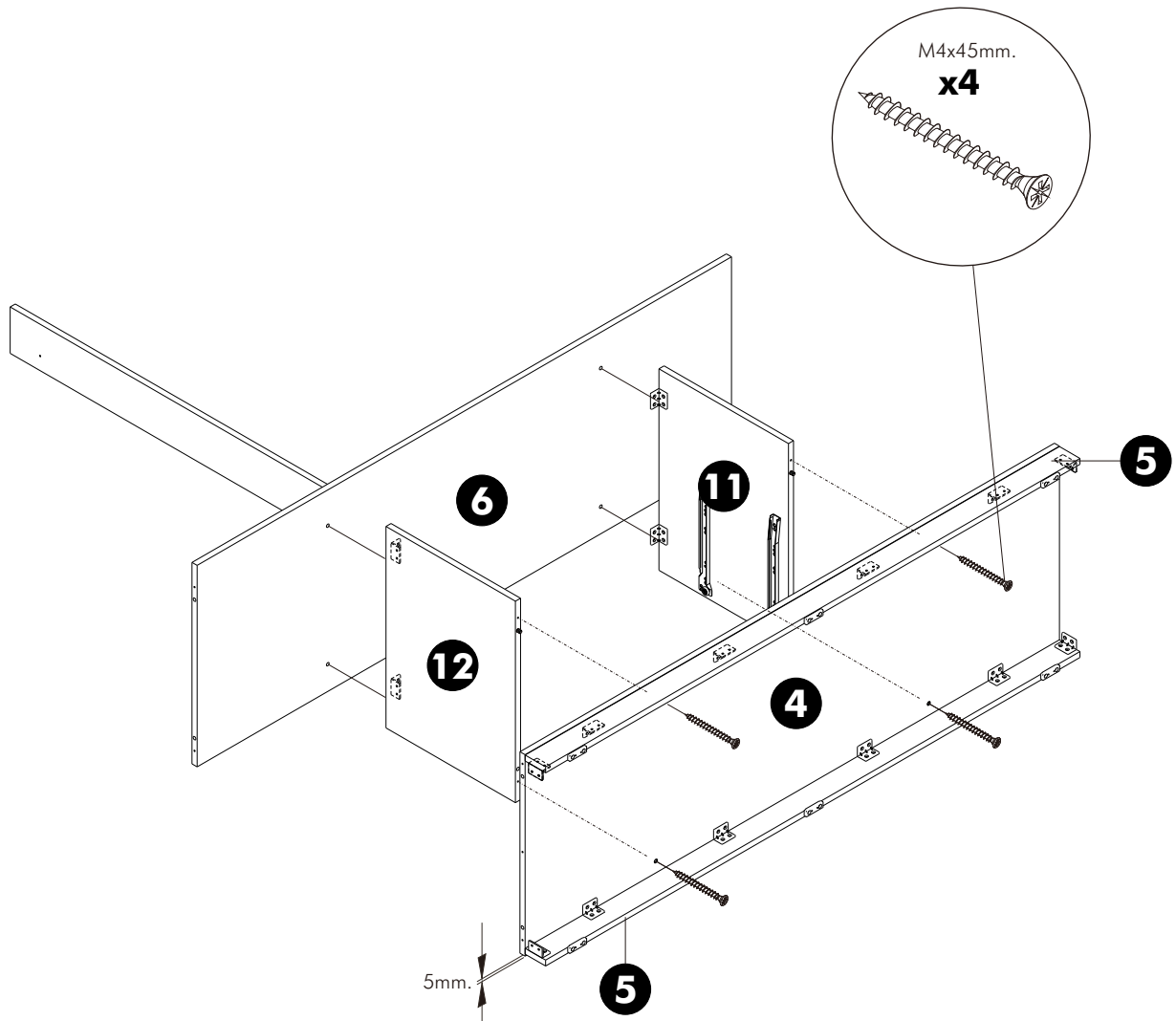
ASSEMBLY

-BODY SET

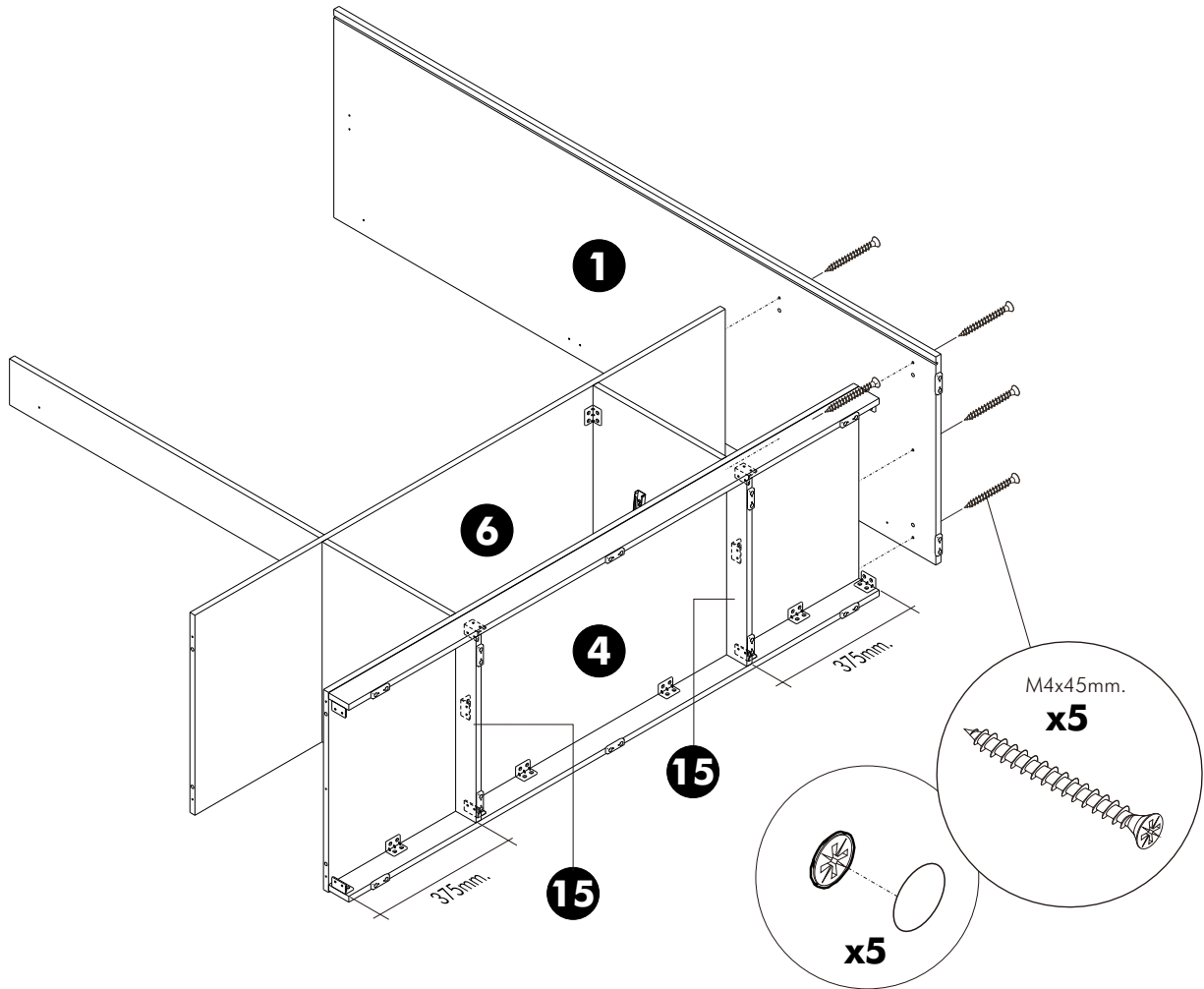
1.



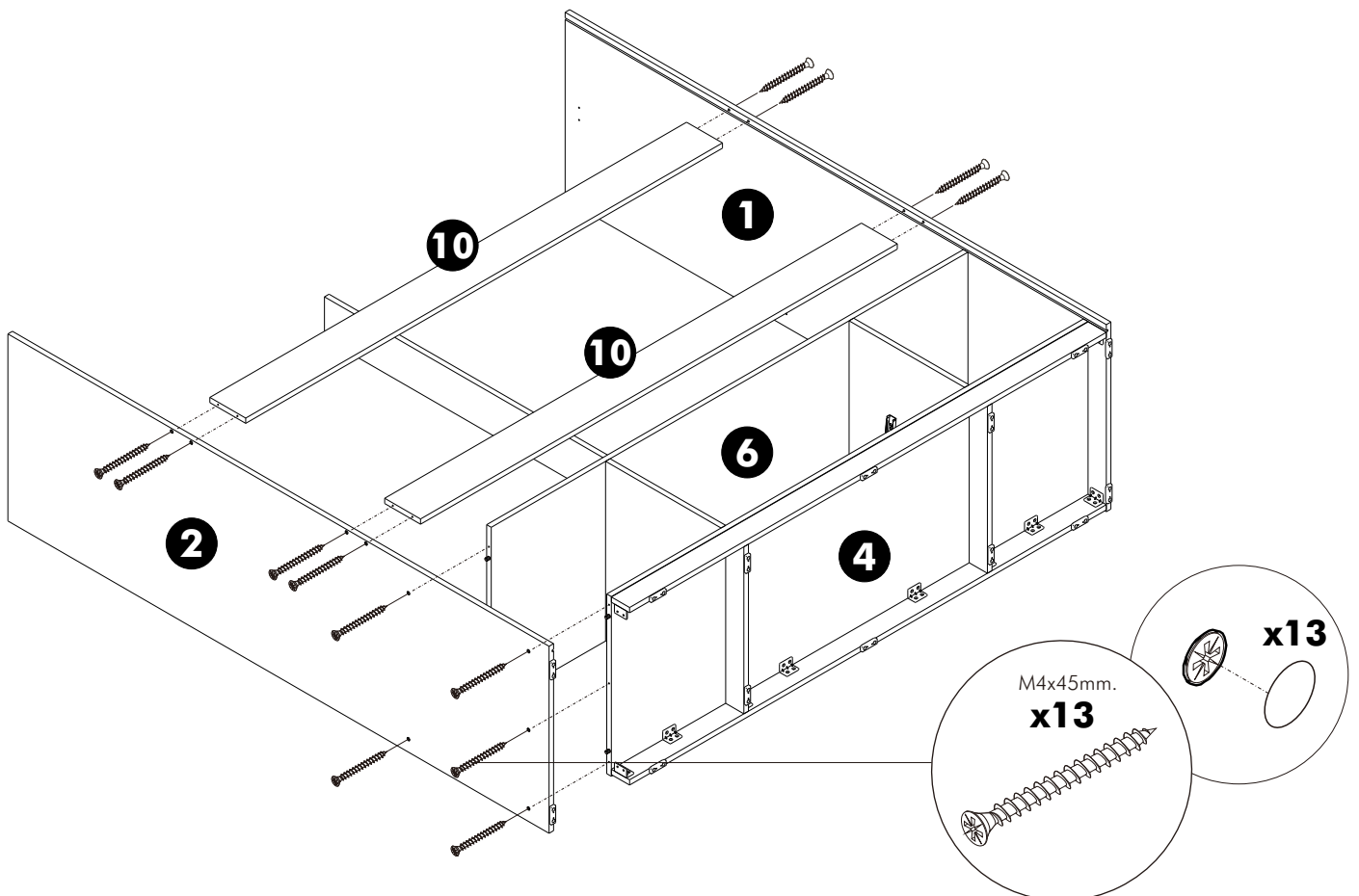
2.



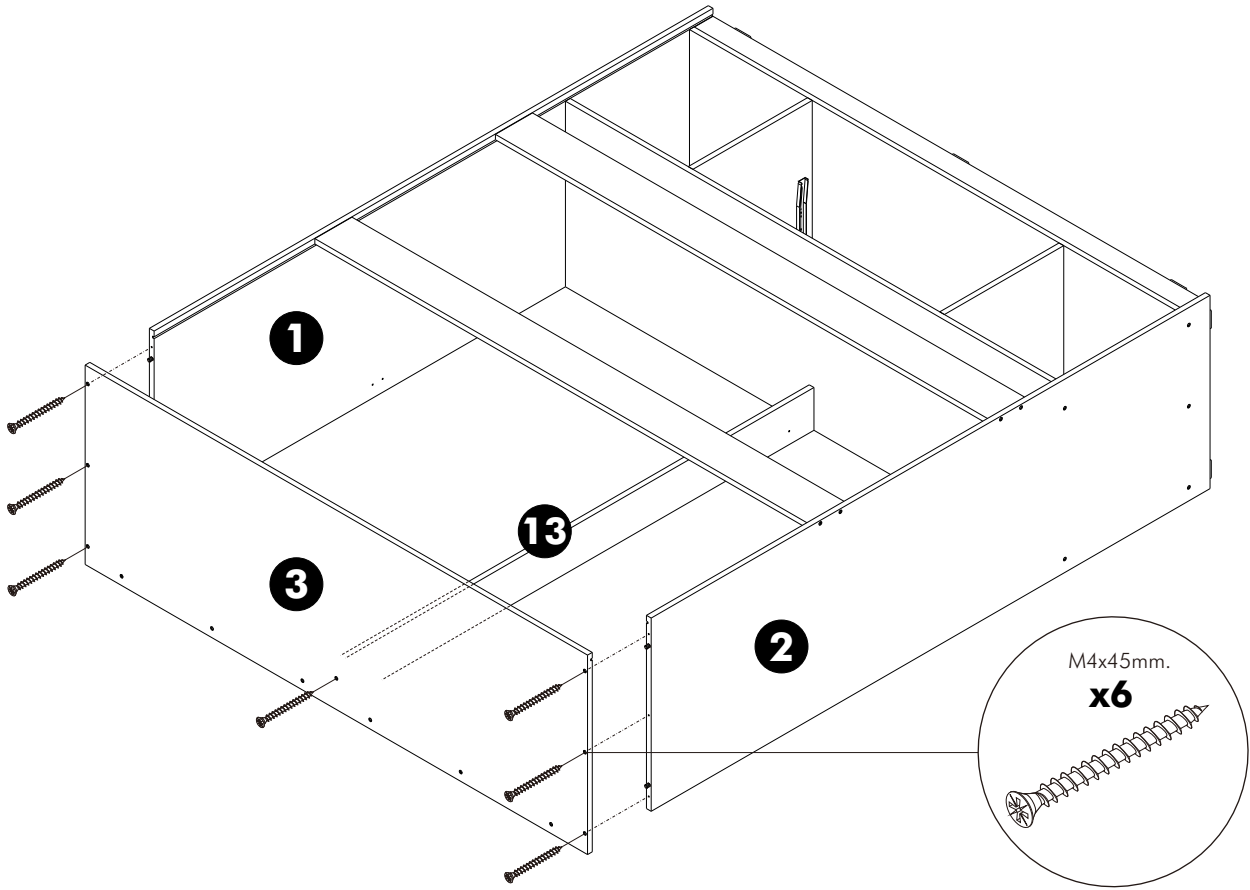
3.



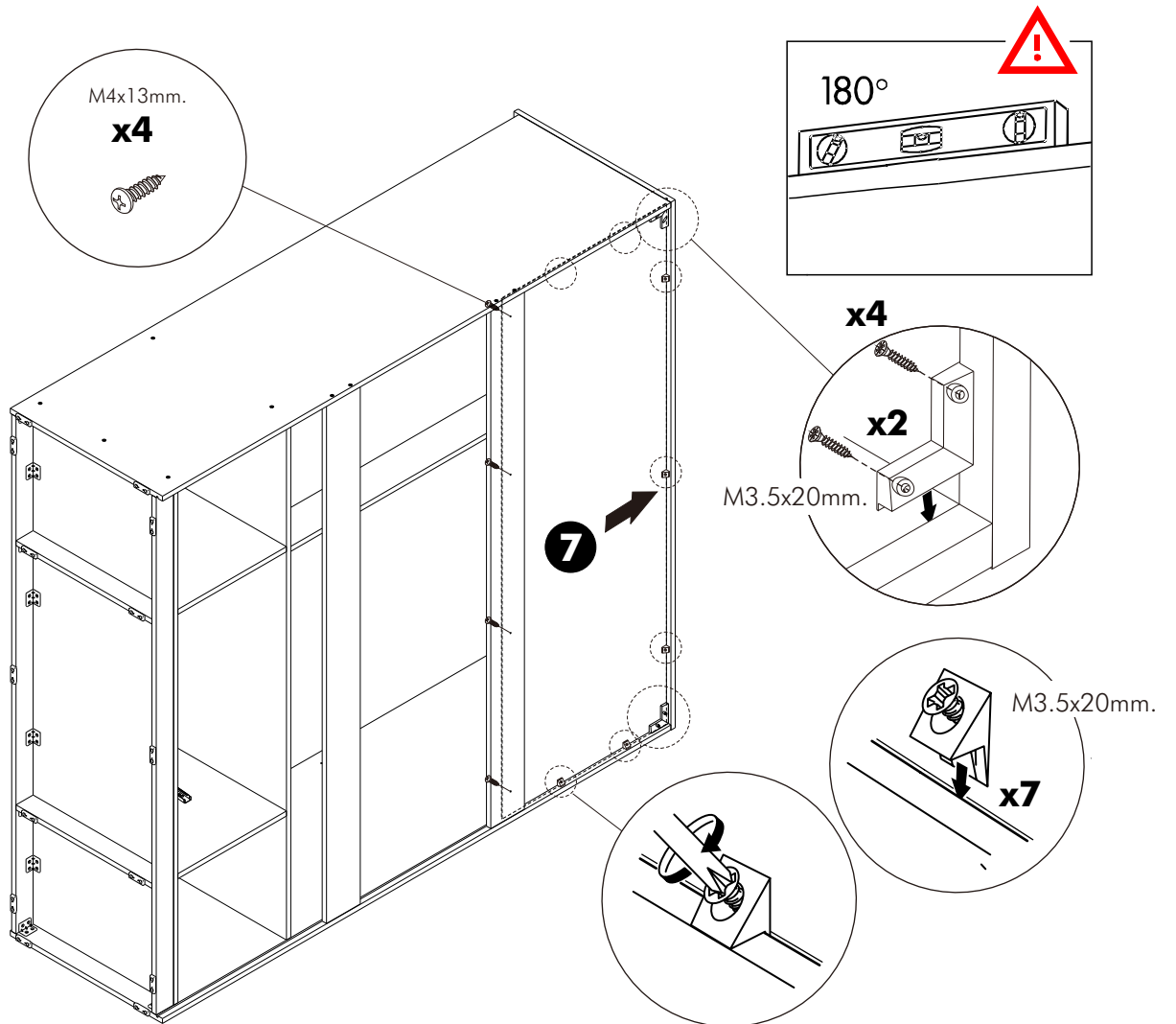
4.



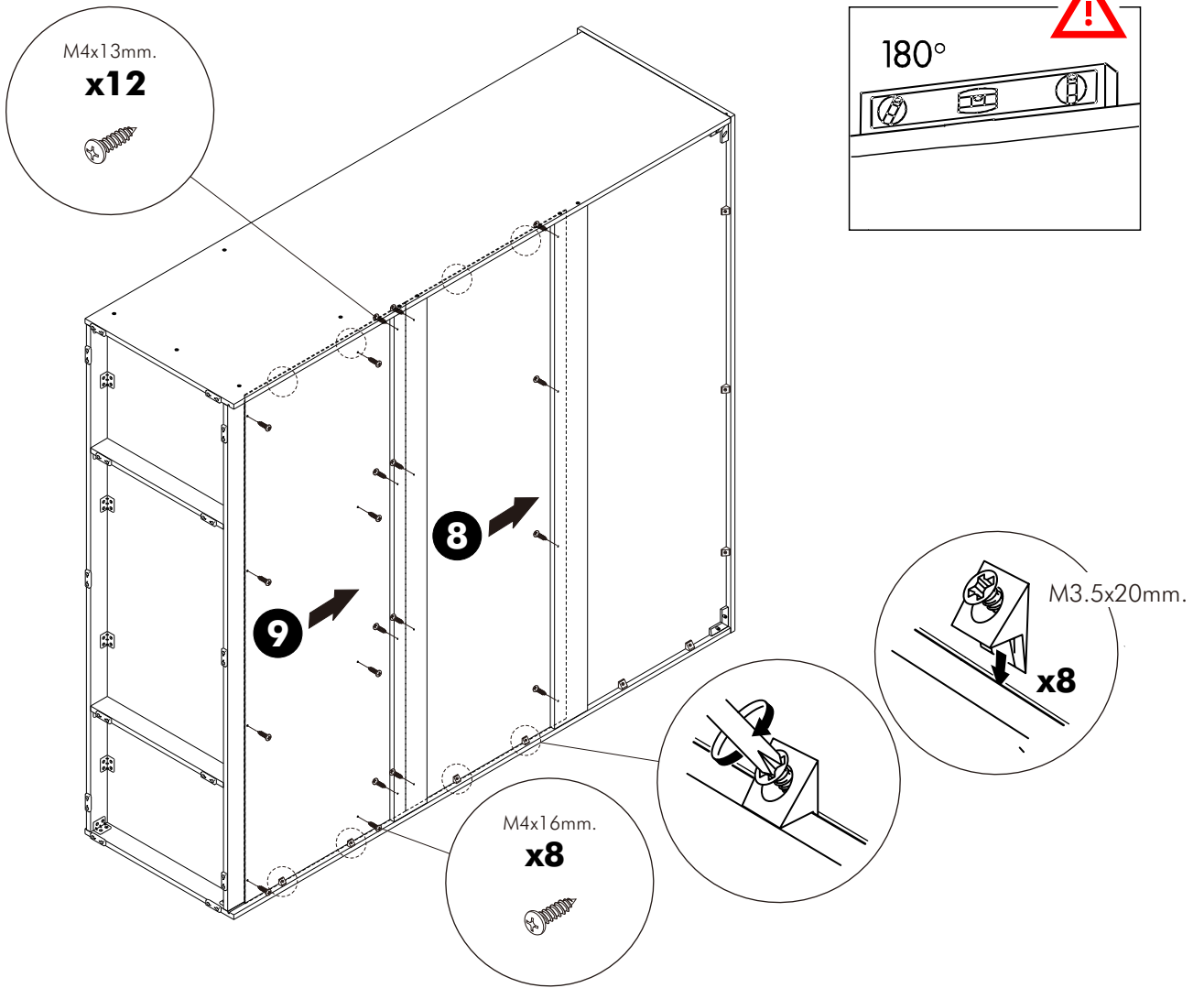
5.



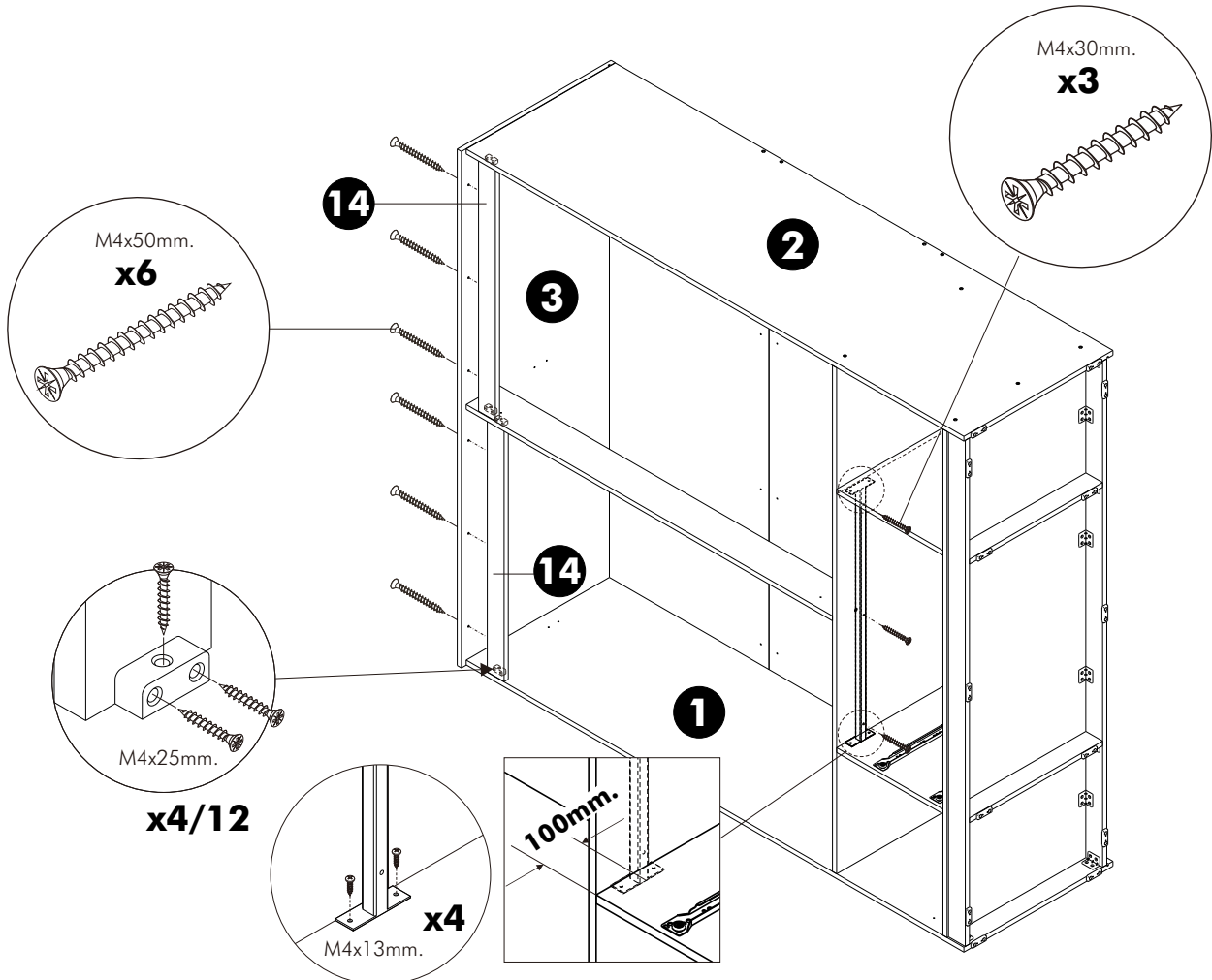
6.



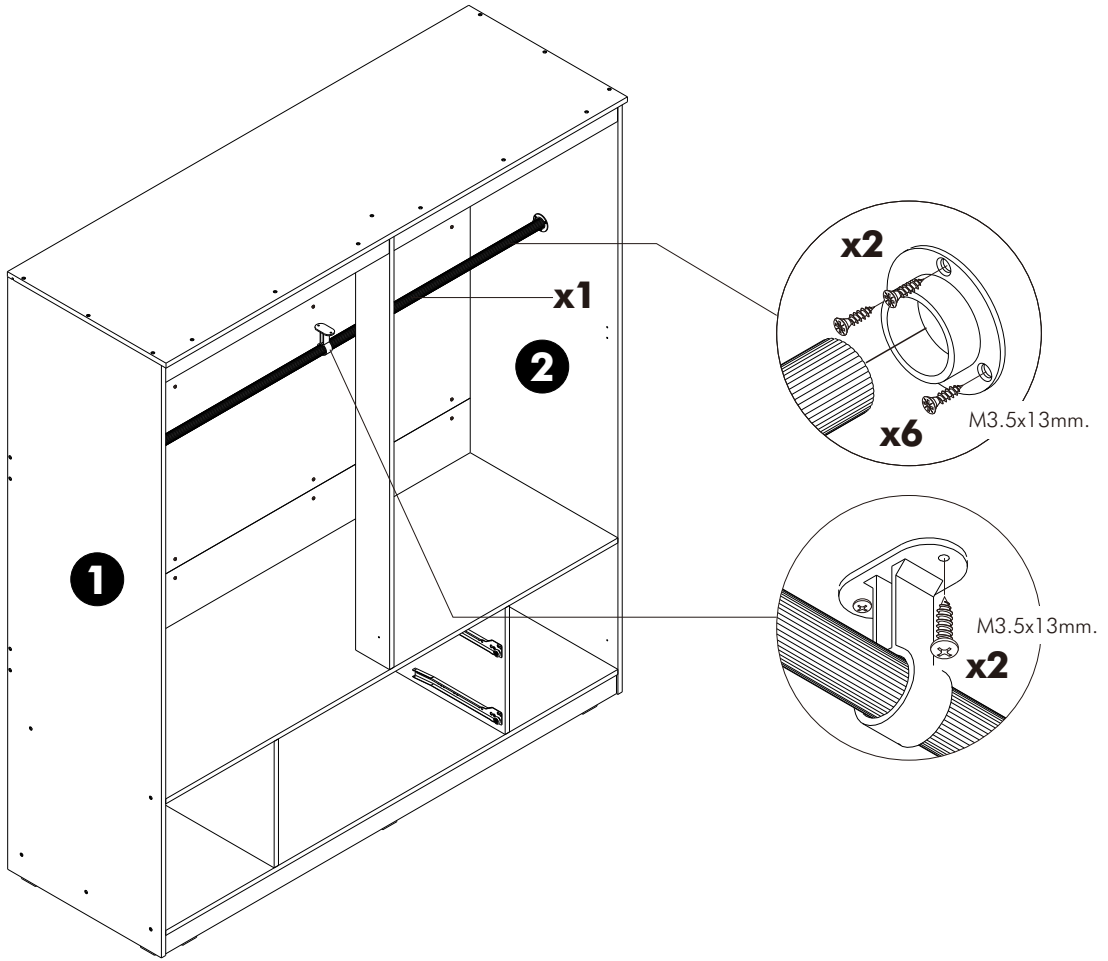
7.



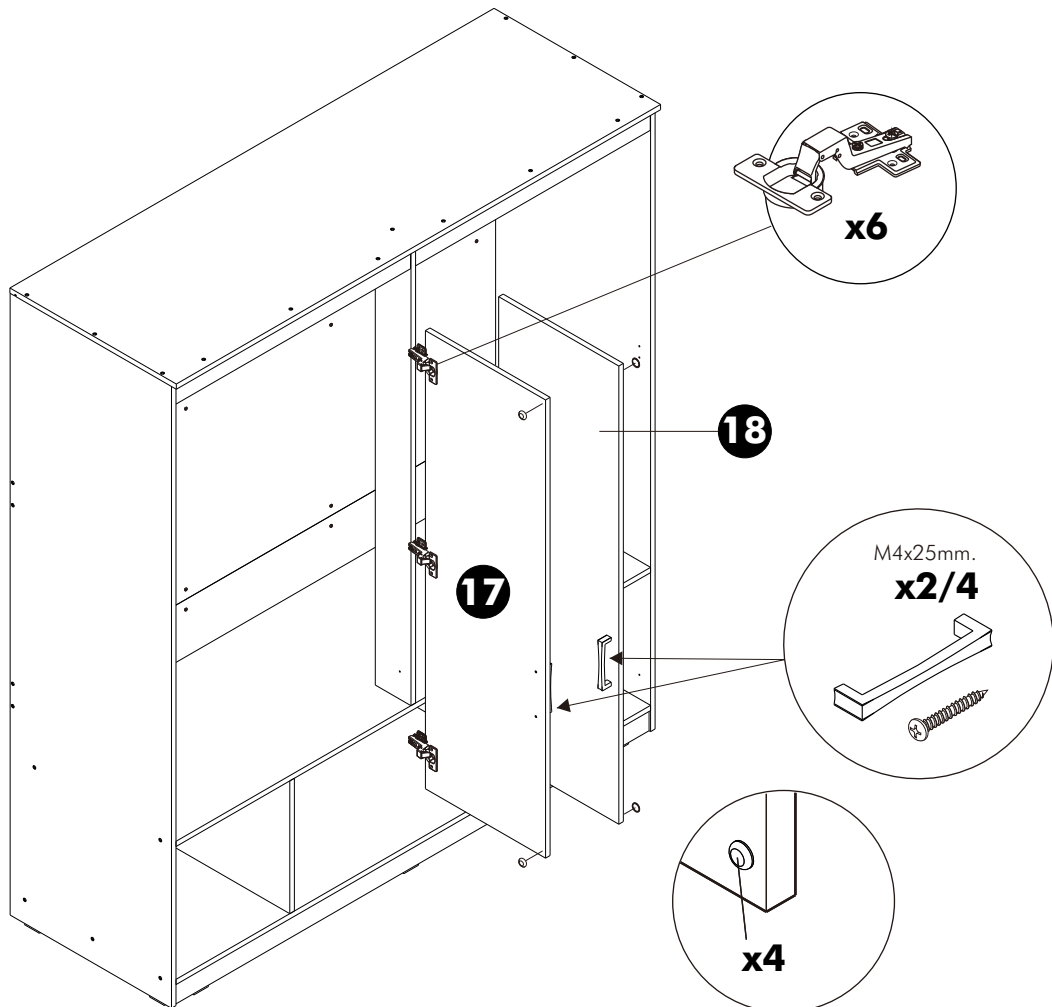
8.



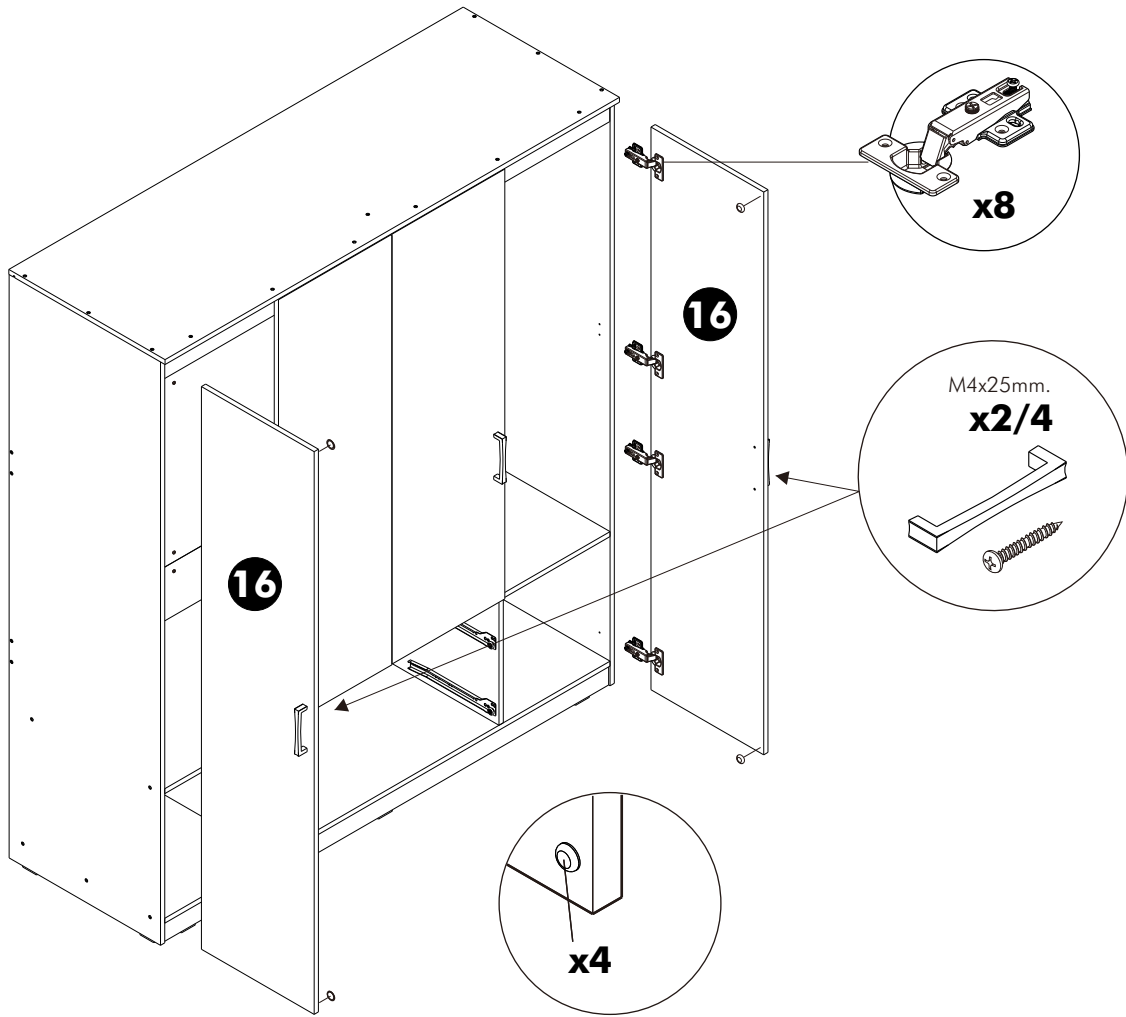
9.



10.



11.



ASSEMBLY

-DRAWER SET

x2

