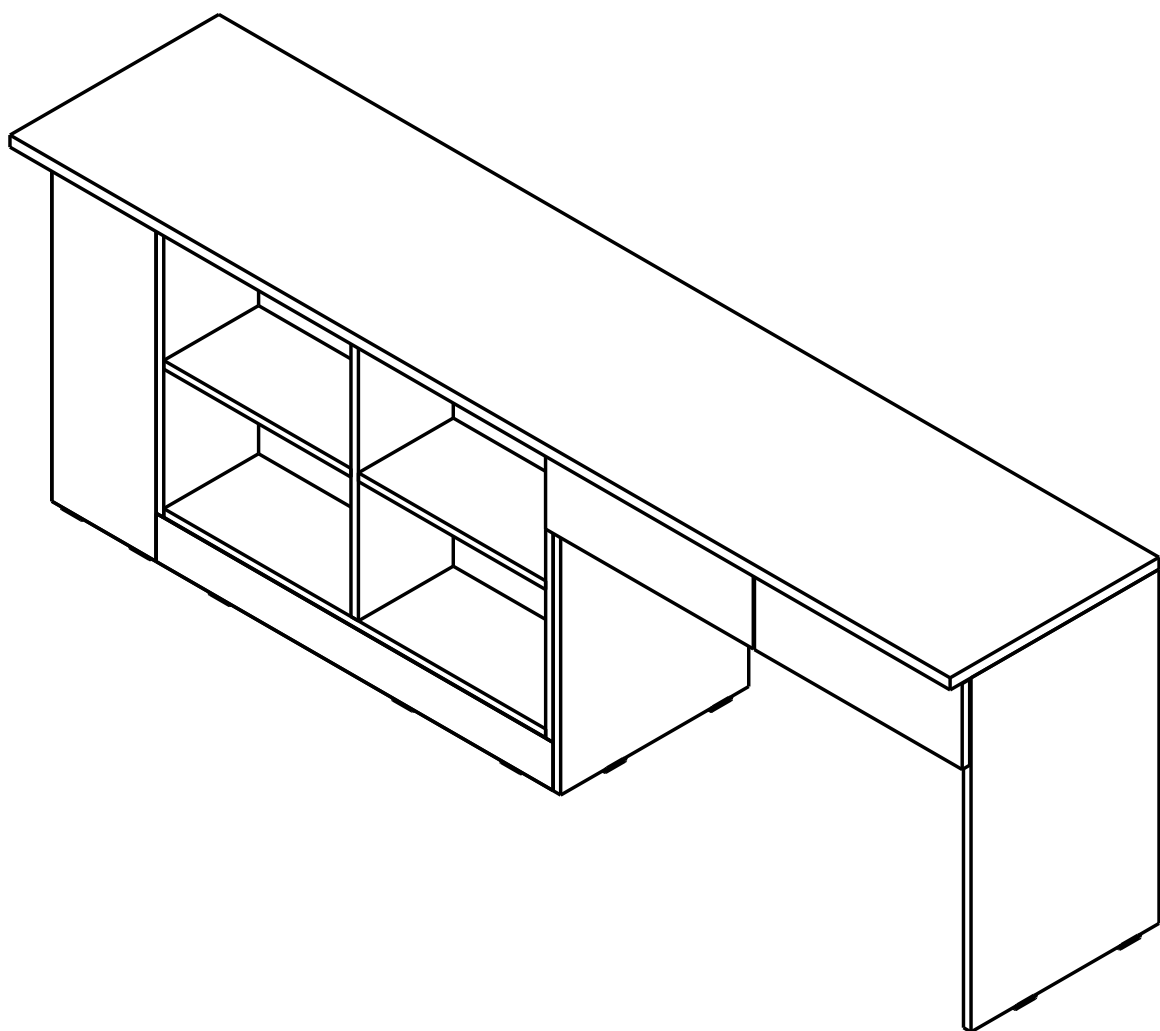
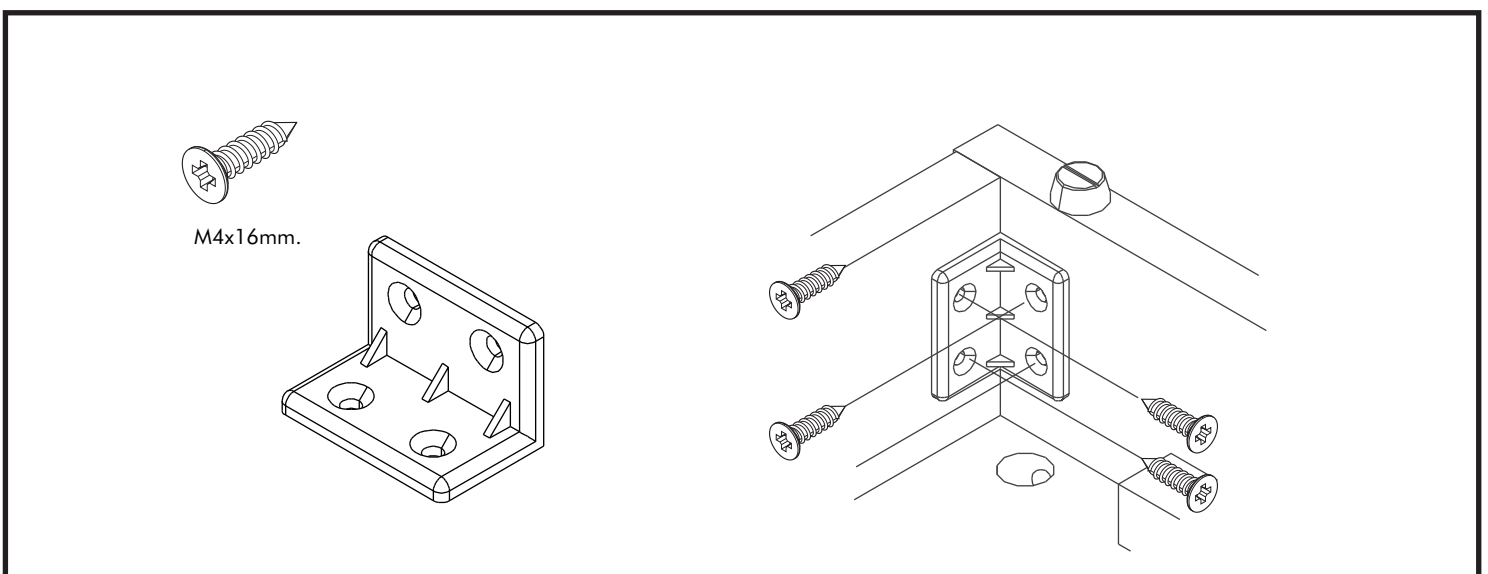
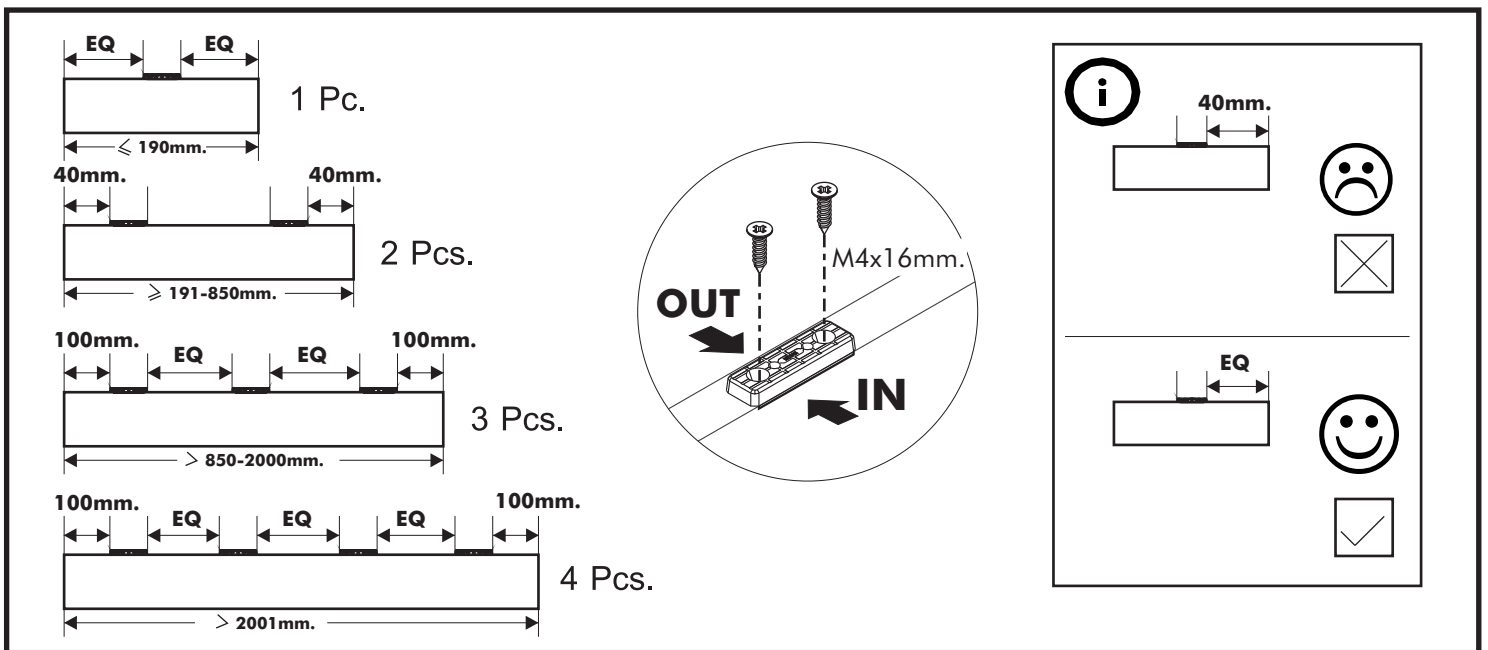
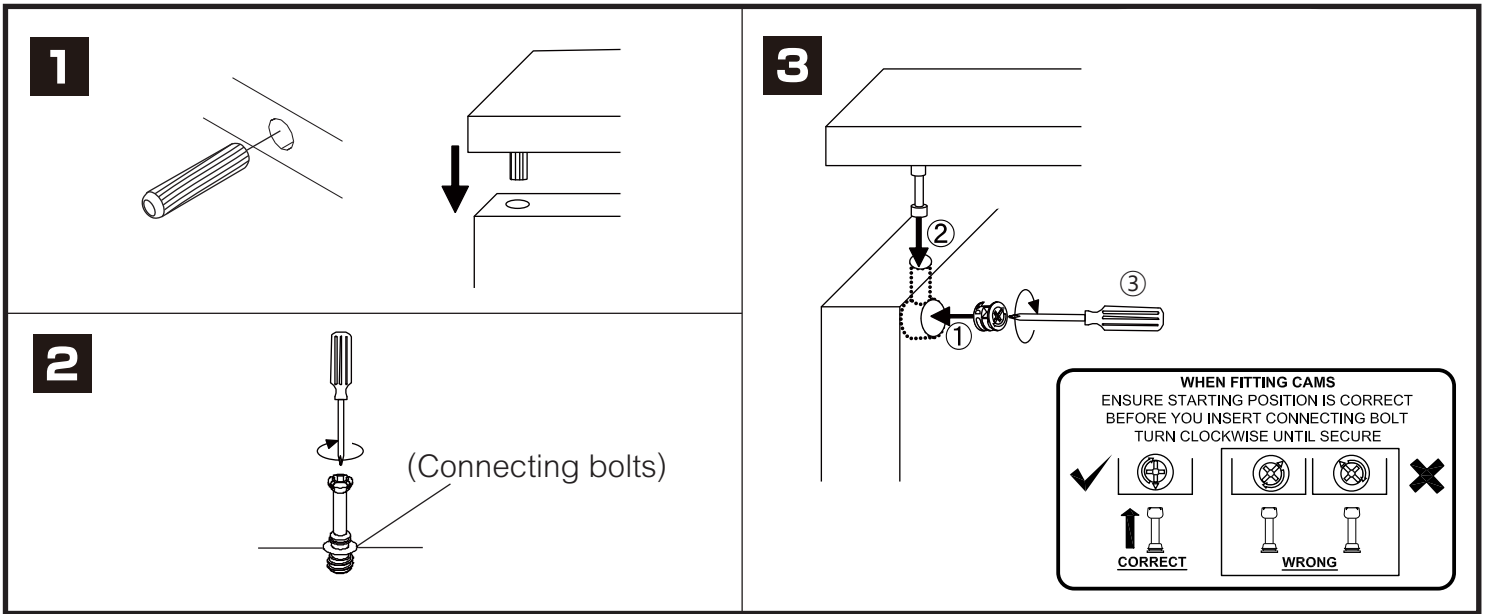


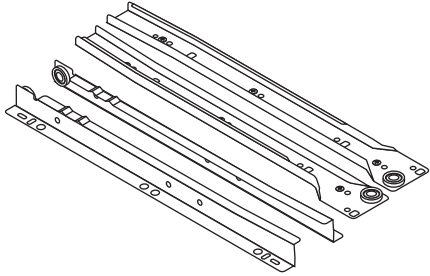
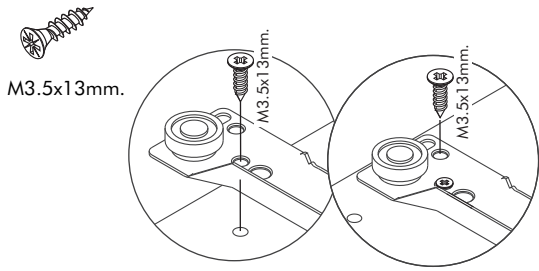
SPECL PRODUCT COMBINE

WORKING TABLE TYPE1



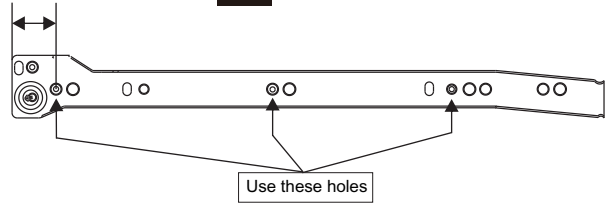
CONNECT SYSTEM



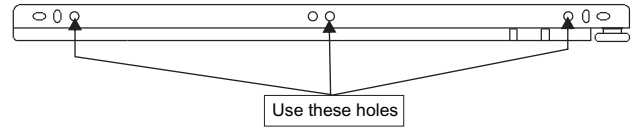


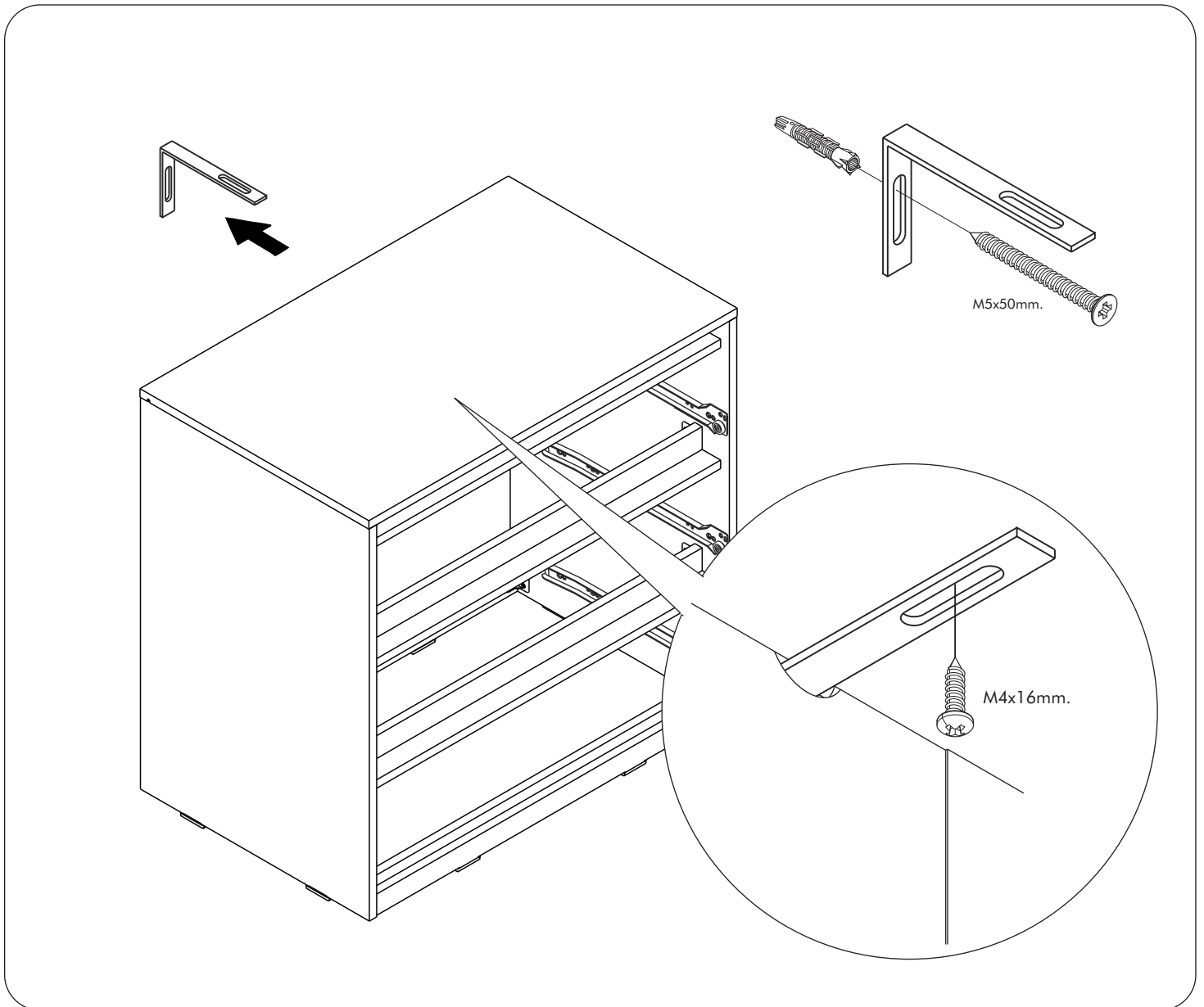
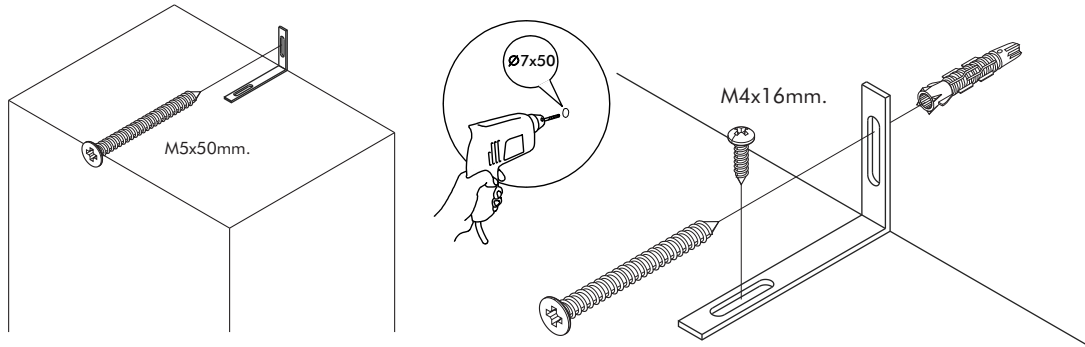
28mm.

1



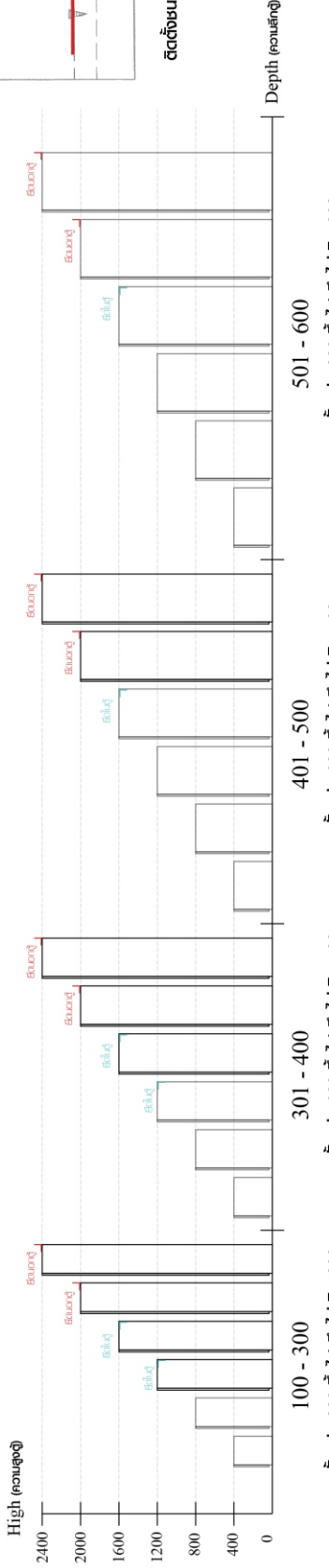
2



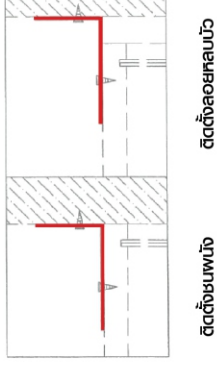


มาตรฐาน การระบุสินค้าที่ต้องยึด Fitting กันลื่น (Safety Fitting) ***หมายเหตุ สินค้าที่เป็นชุดเหล็ก ให้ติดตั้ง Fitting กันลื่นทุกตัว***

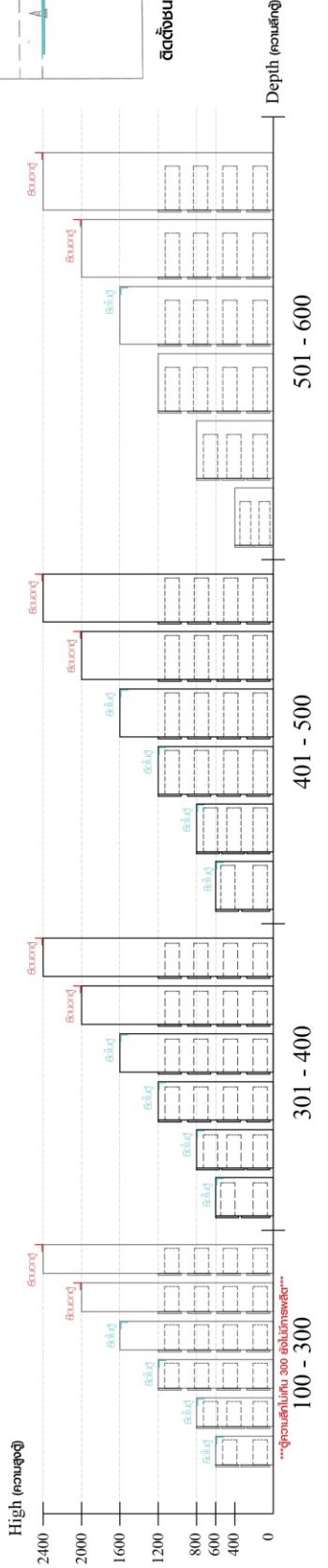
■ หมวด ตู้บานเปิด / ตู้บานปิด + ช่องใส่



■ ติดตั้งฉากกันลื่นกับตู้สูง (ตั้งแต่ 2 ม.ขึ้นไป)



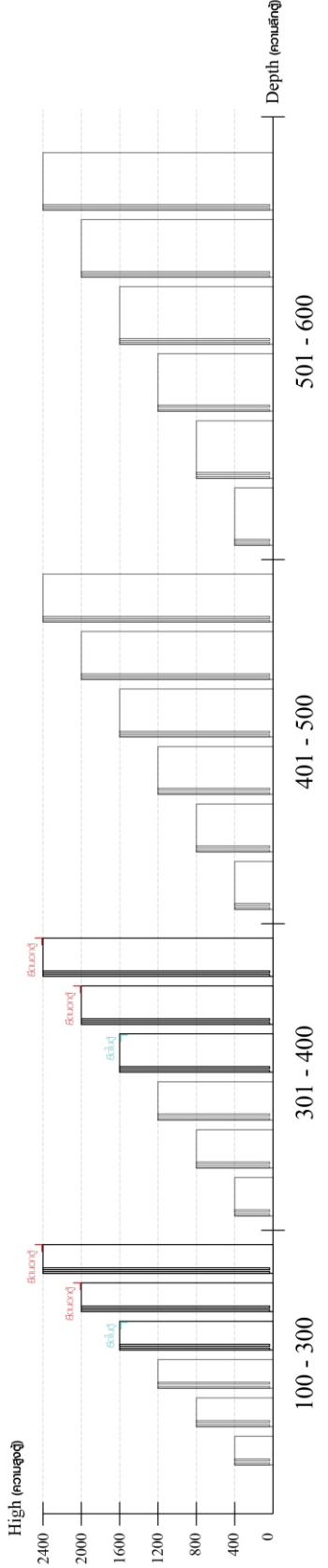
■ หมวด ตู้ลิ้นชัก / ตู้ลิ้นชัก + บานเปิด / ตู้ลิ้นชัก + บานสไลด์



■ ติดตั้งฉากกันลื่นกับตู้ลิ้นชัก (บวกลบ 2 ม.)

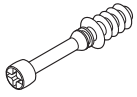


■ หมวด ตู้บานสไลด์ / ตู้ใส



HARDWARE

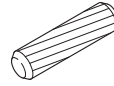
-BODY SET



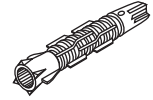
x 28



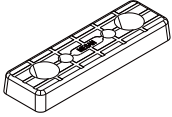
x 28



x 32



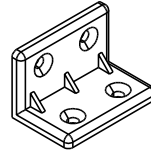
x 1



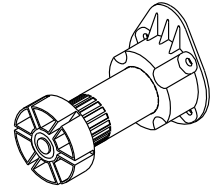
x 9



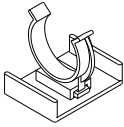
x 8



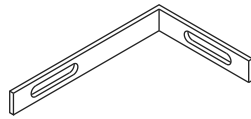
x 5



x 6



x 3



x 1



M4x13mm.

x 4



M4x16mm.

x 68



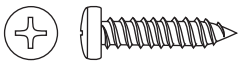
M4x25mm.

x 12



M4x16mm.

x 1



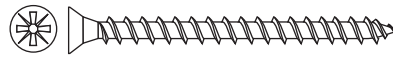
M4x20mm.

x 12



M4x30mm.

x 12



M4x50mm.

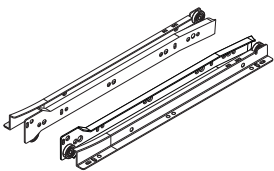
x 12



M5x50mm.

x 1

-DRAWER SET

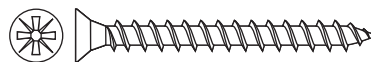


x 2 set



M3.5x13mm.

x 24



M4x40mm.

x 16

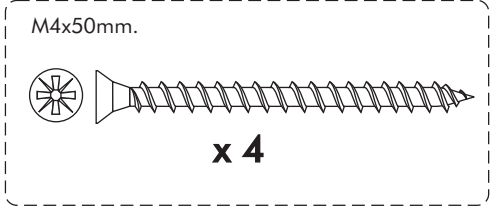
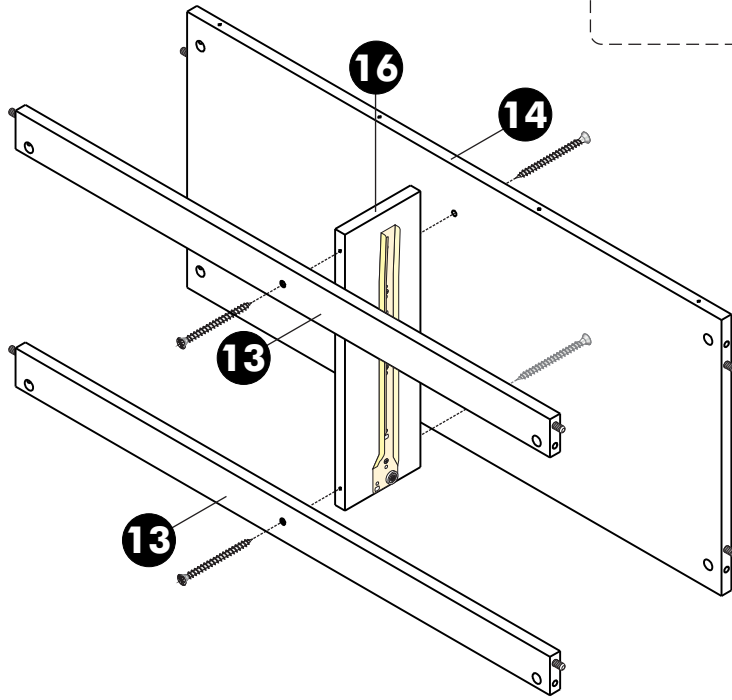


x 4

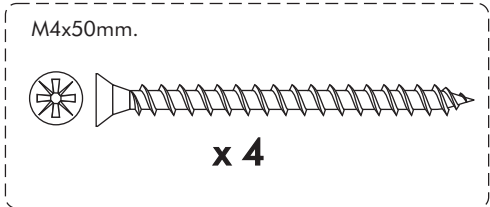
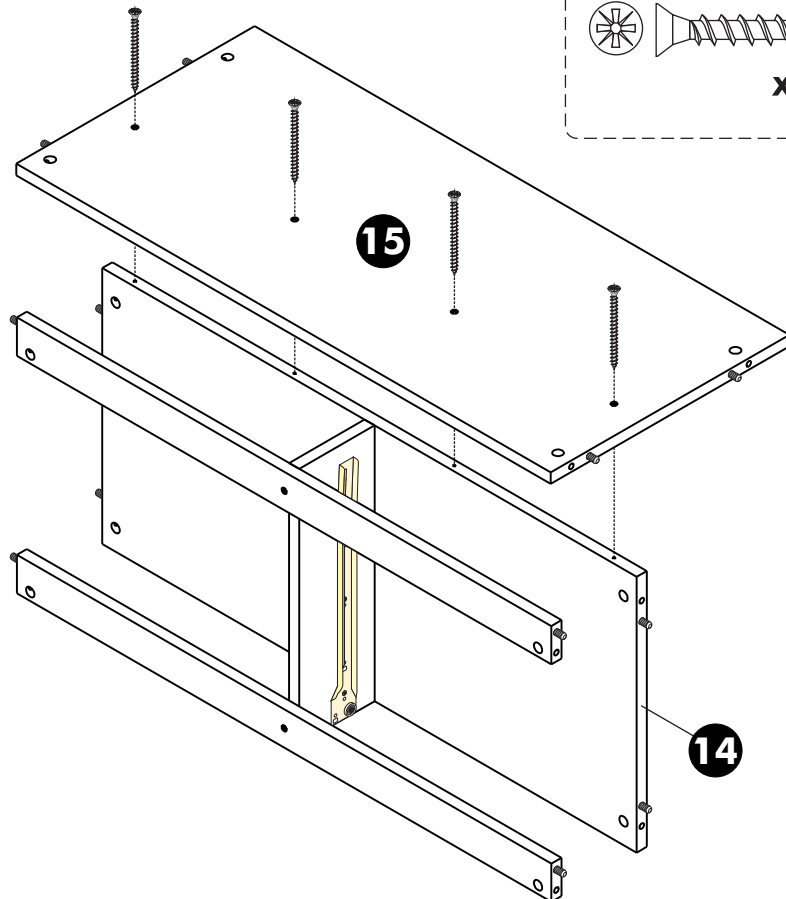
ASSEMBLY

-BODY SET

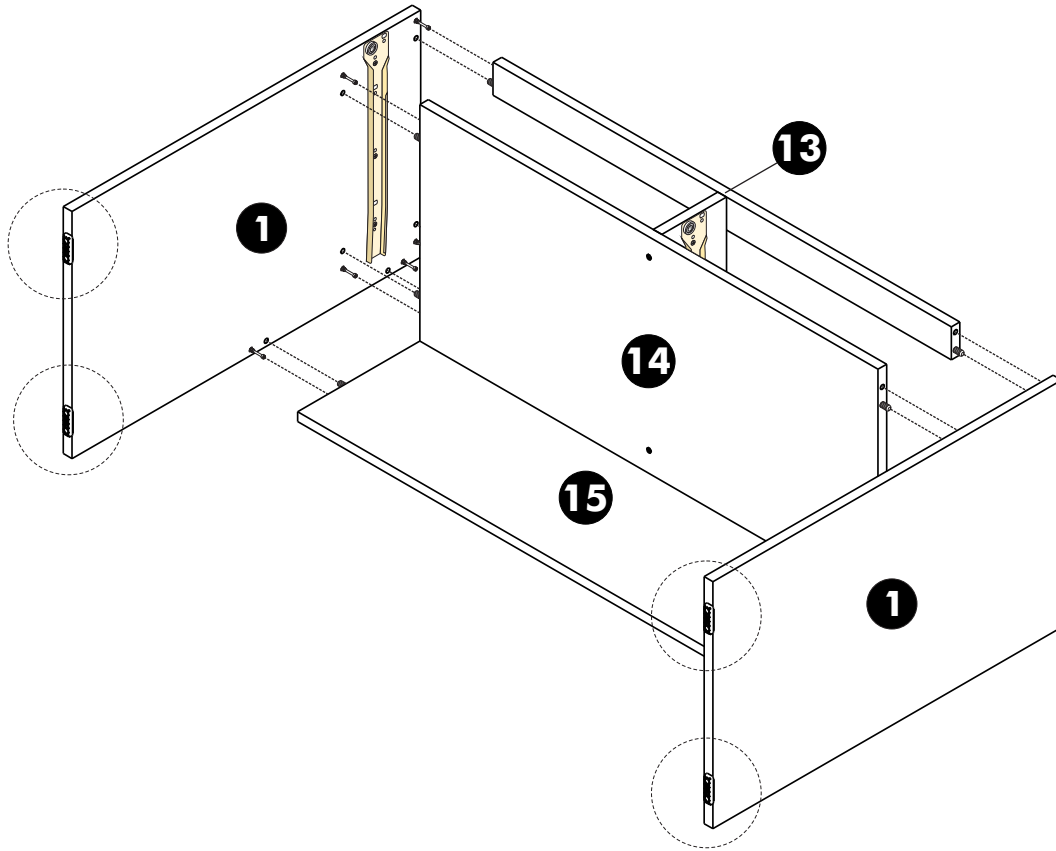
1.



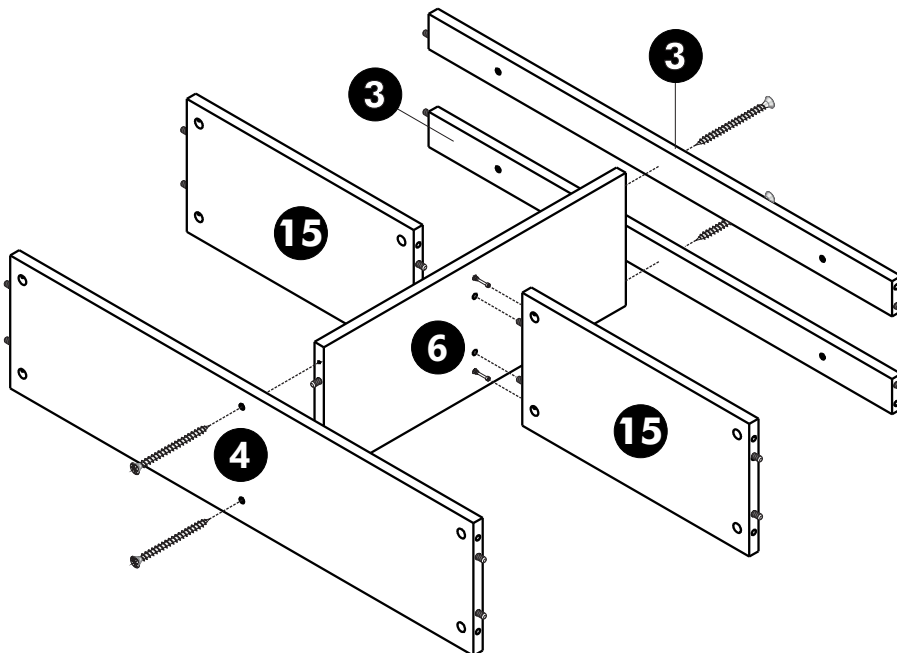
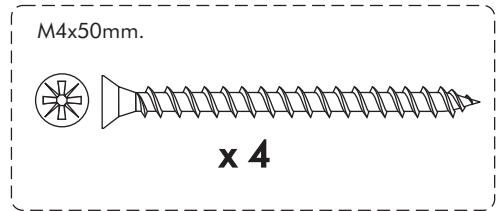
2.



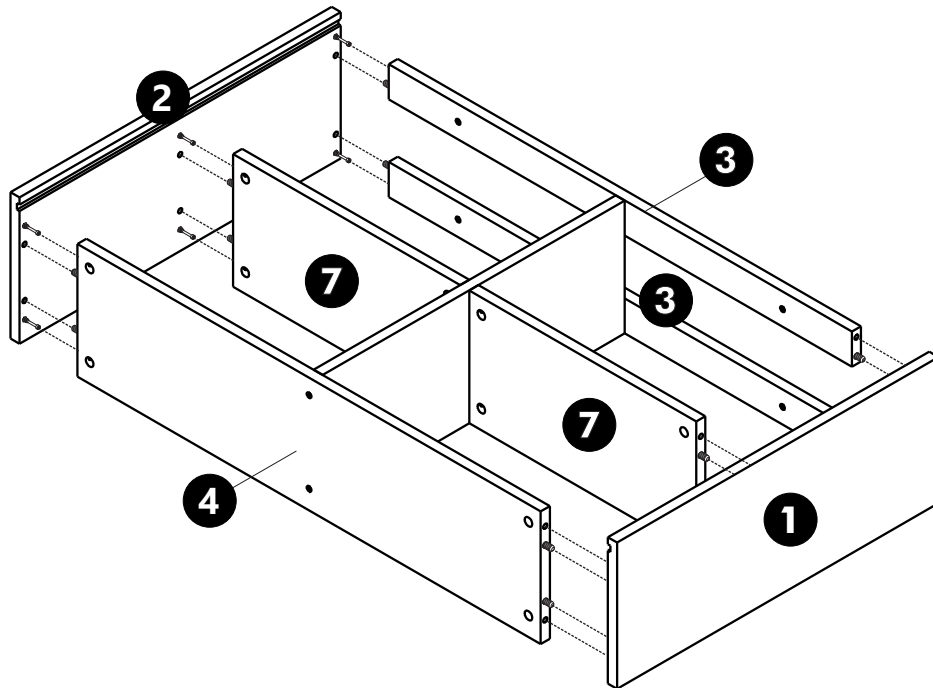
3.



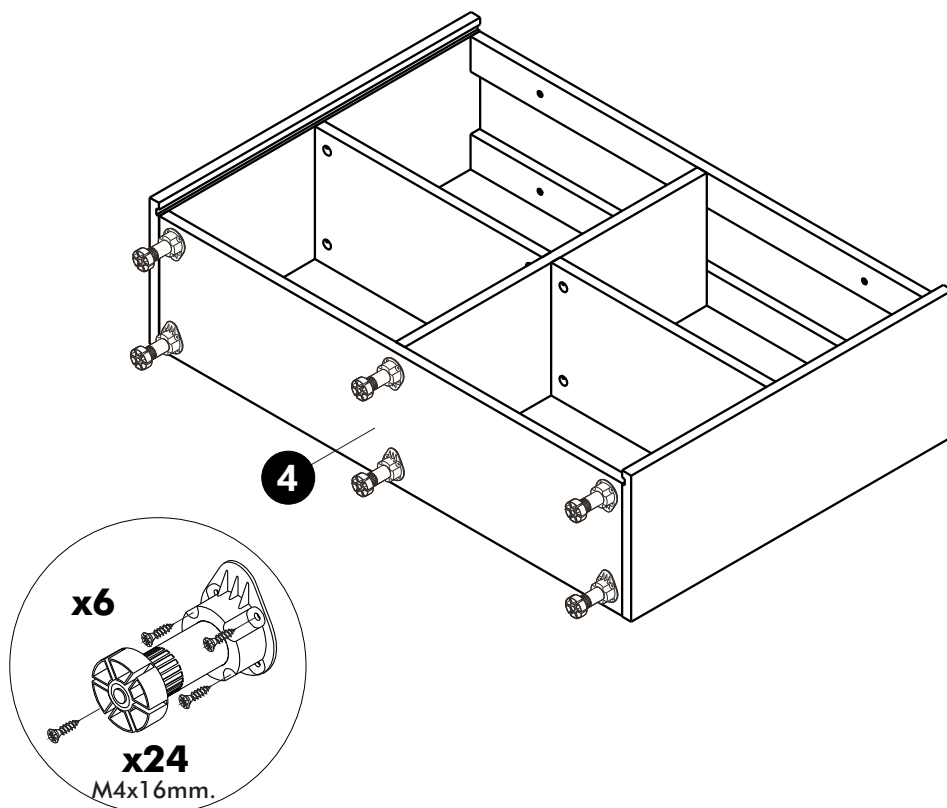
4.



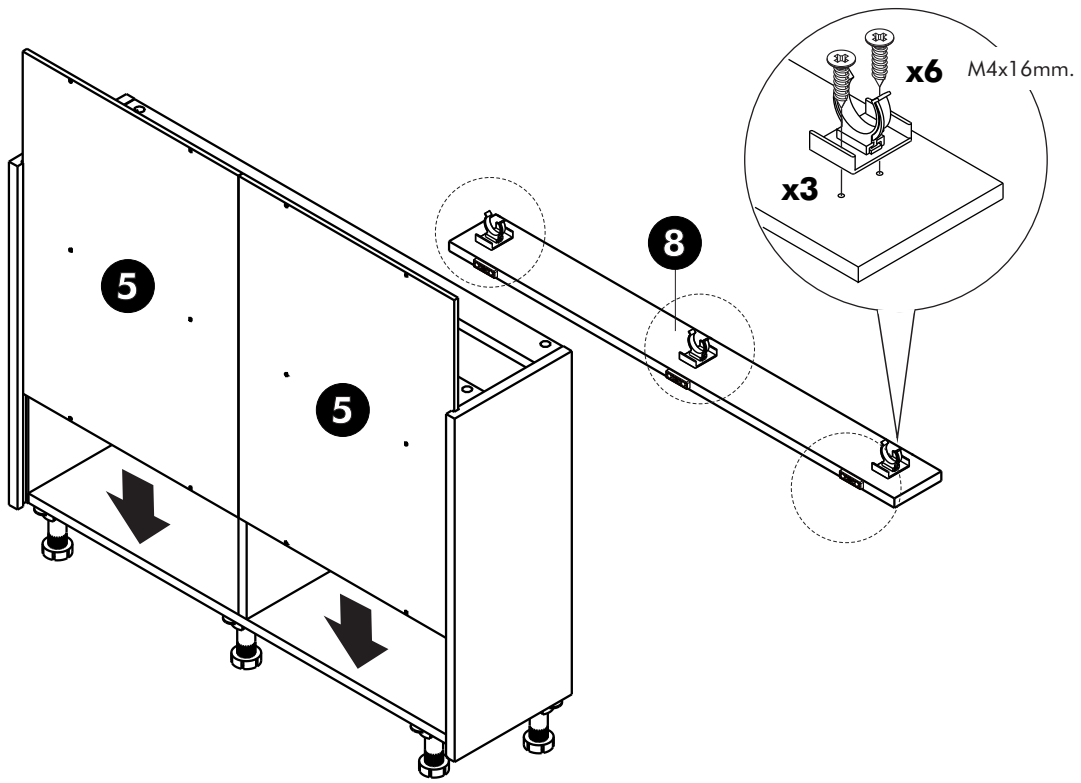
5.



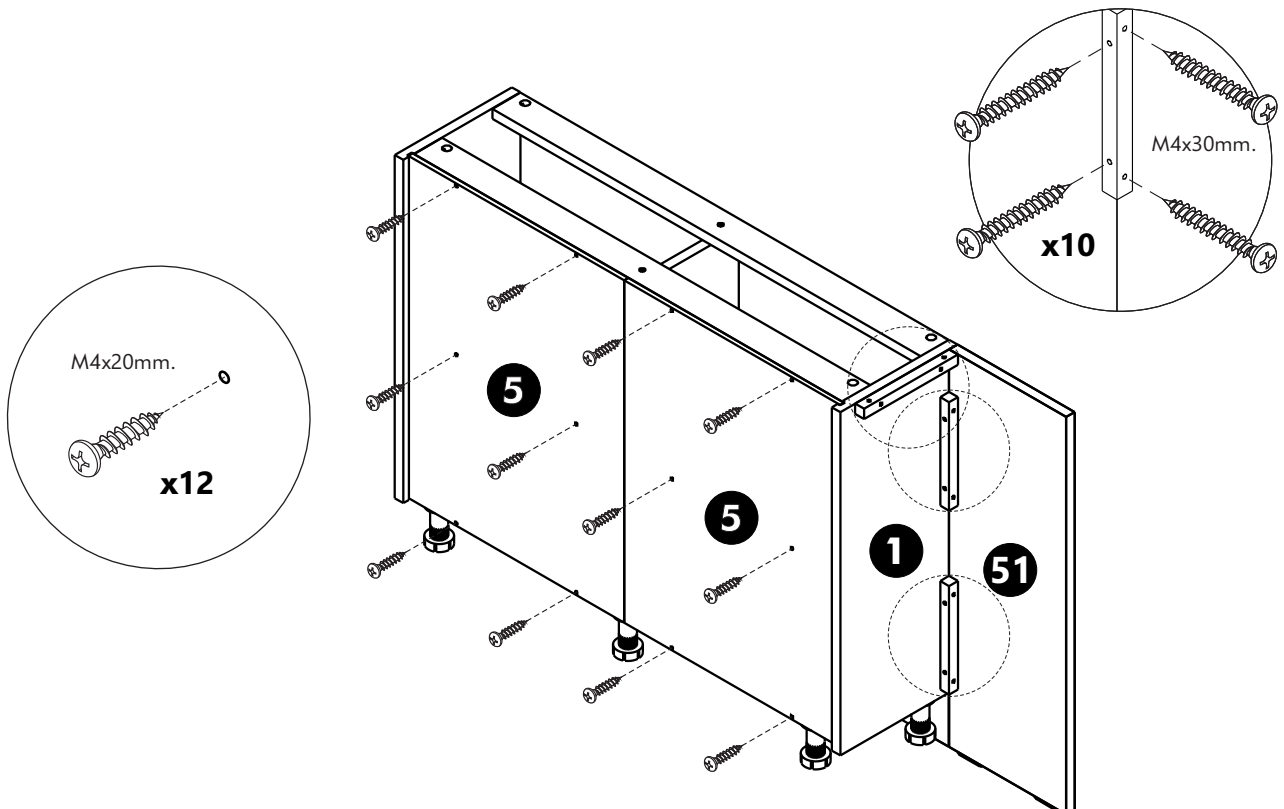
6.



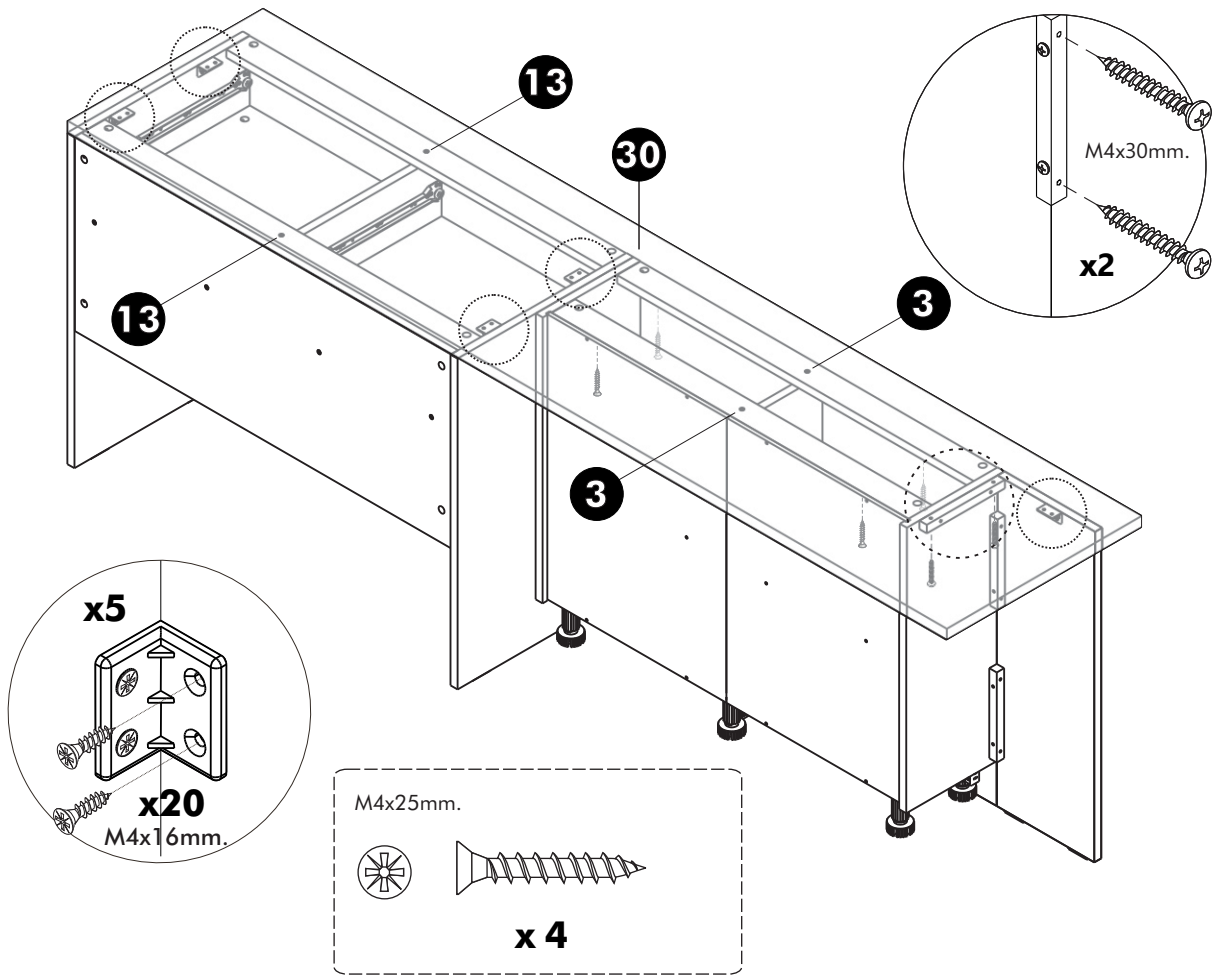
7.



8.



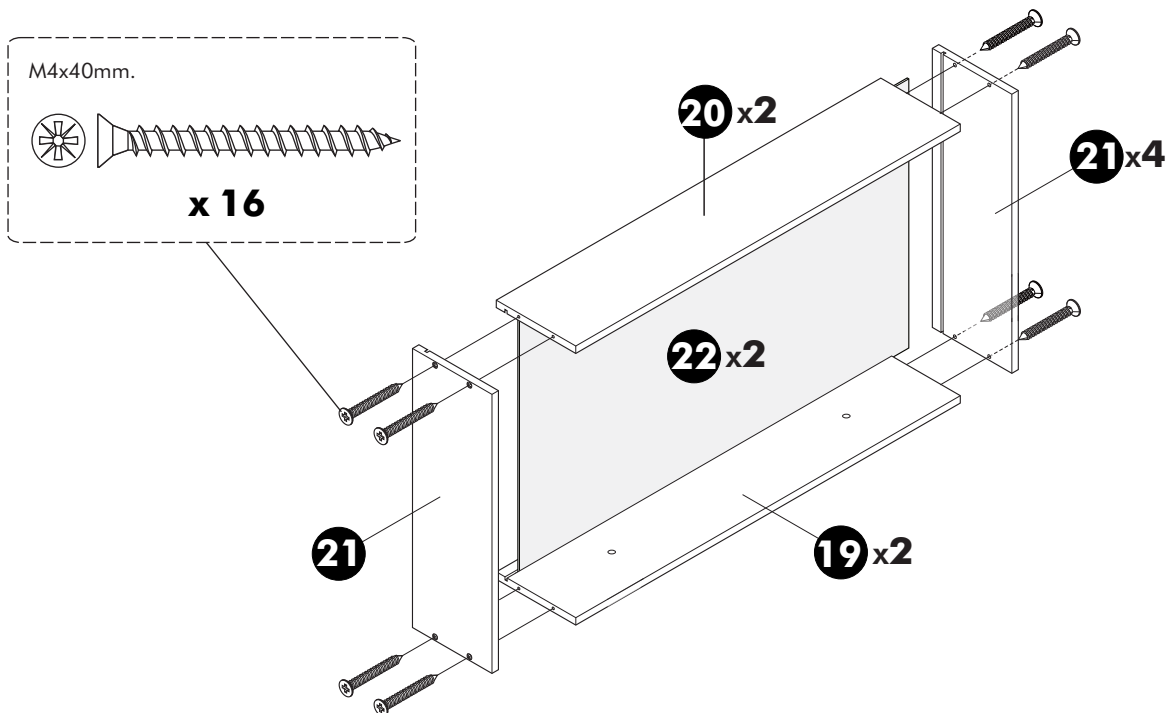
9.



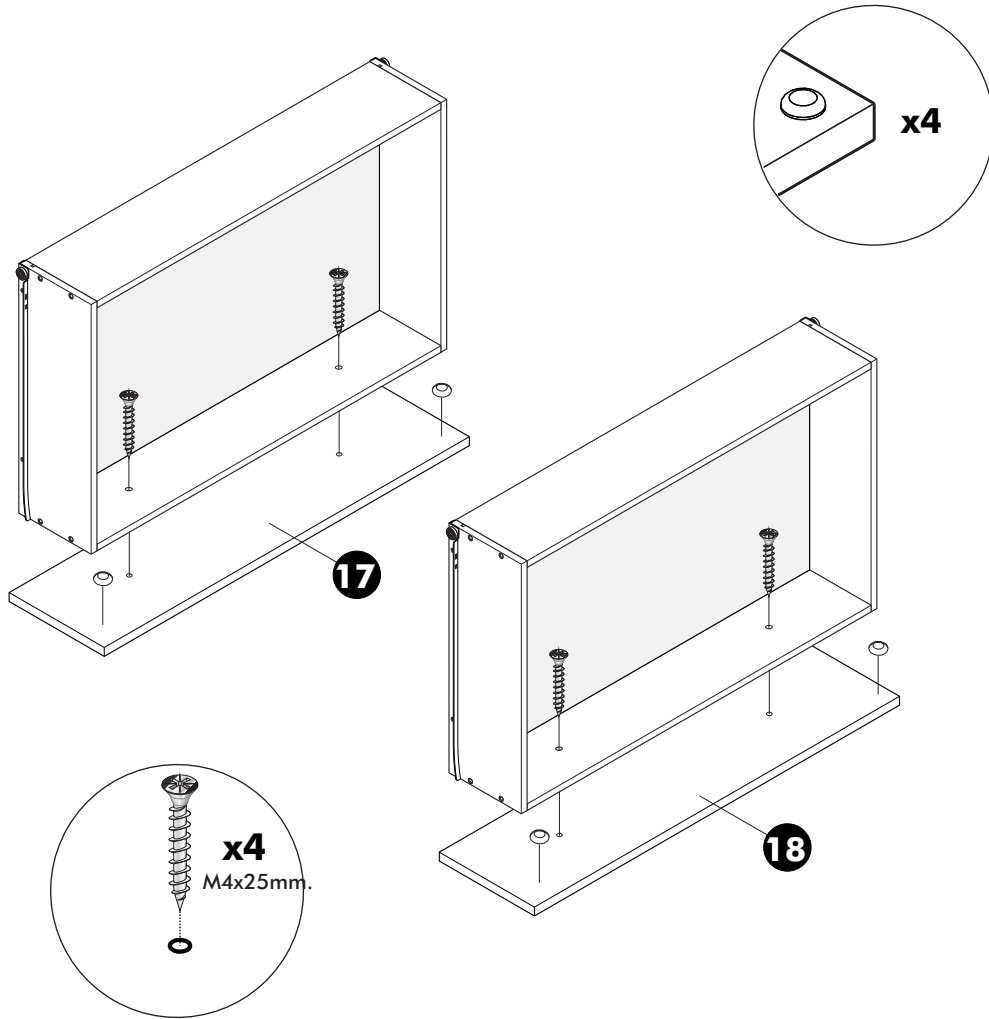
10.

ASSEMBLY

-DRAWER SET



11.



8.

