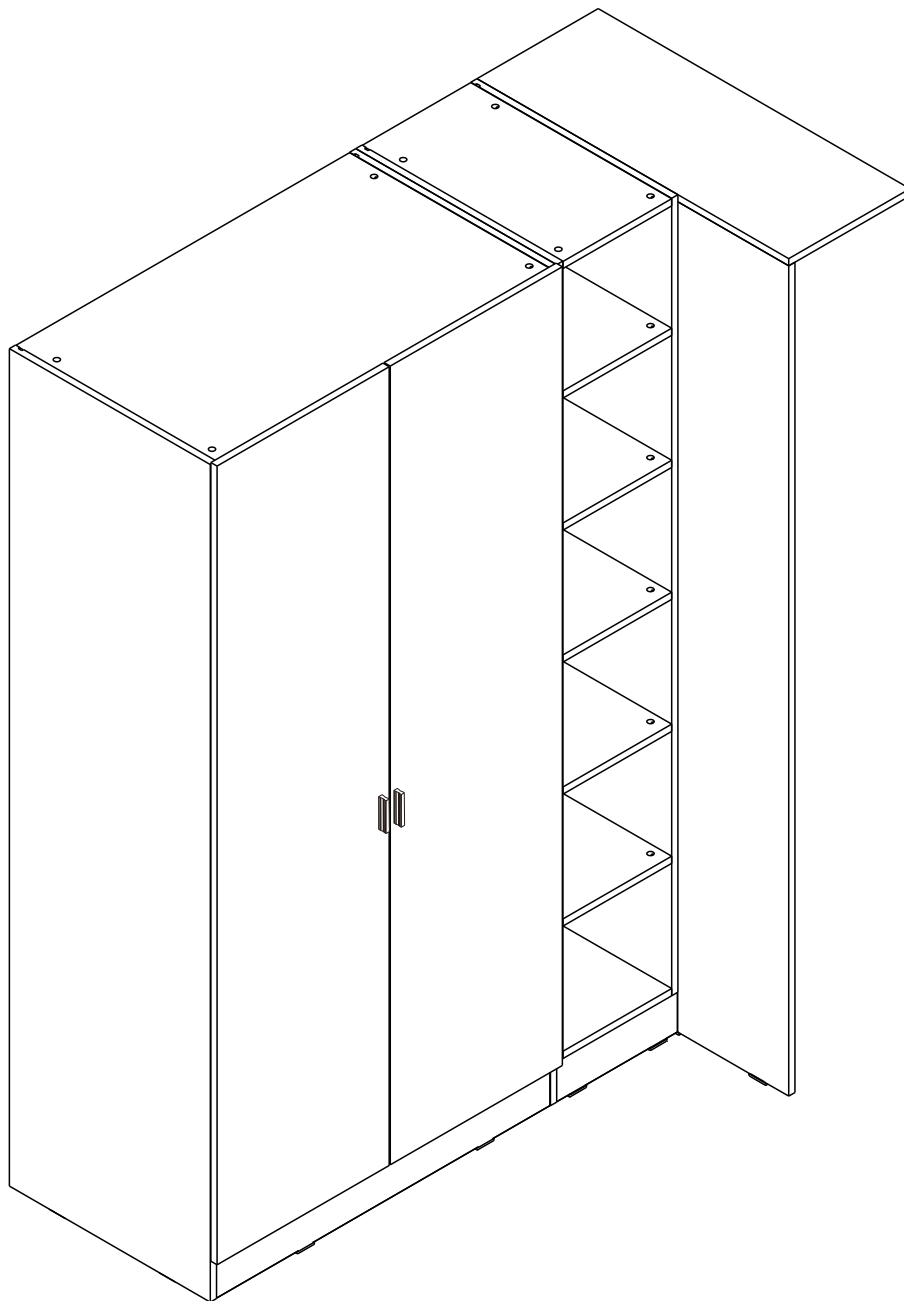


SPECAIL

Combine SME W ardrobe Type1 L-R



CONNECT SYSTEM

1

3

2

(Connecting bolts)

WHEN FITTING CAMS
 ENSURE STARTING POSITION IS CORRECT
 BEFORE YOU INSERT CONNECTING BOLT
 TURN CLOCKWISE UNTIL SECURE

✓				✗
↑				
	CORRECT	WRONG	WRONG	

M4x16mm.

M4x16mm.

i

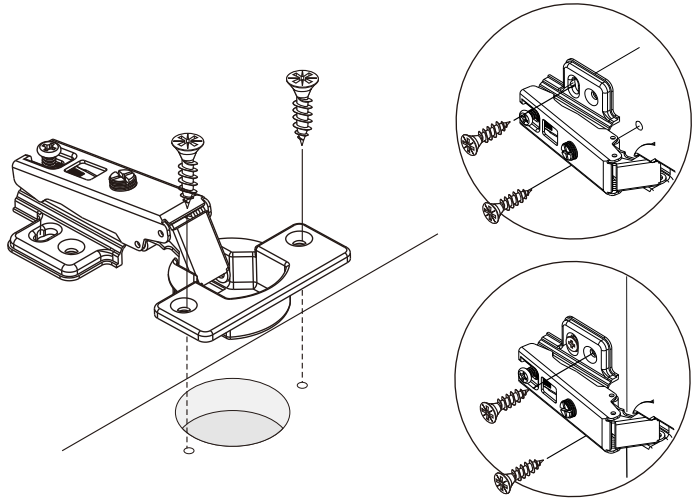
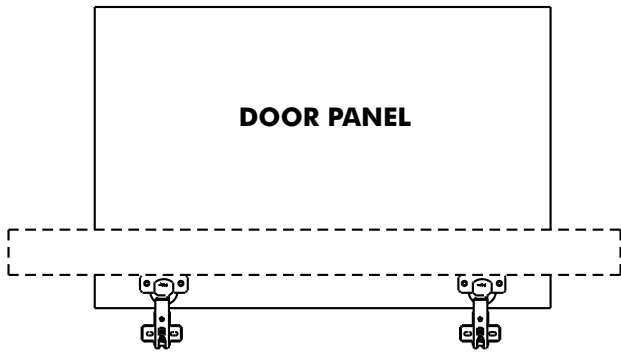
40mm.

EQ

M4x16mm.



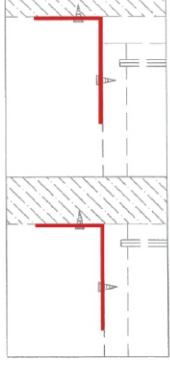
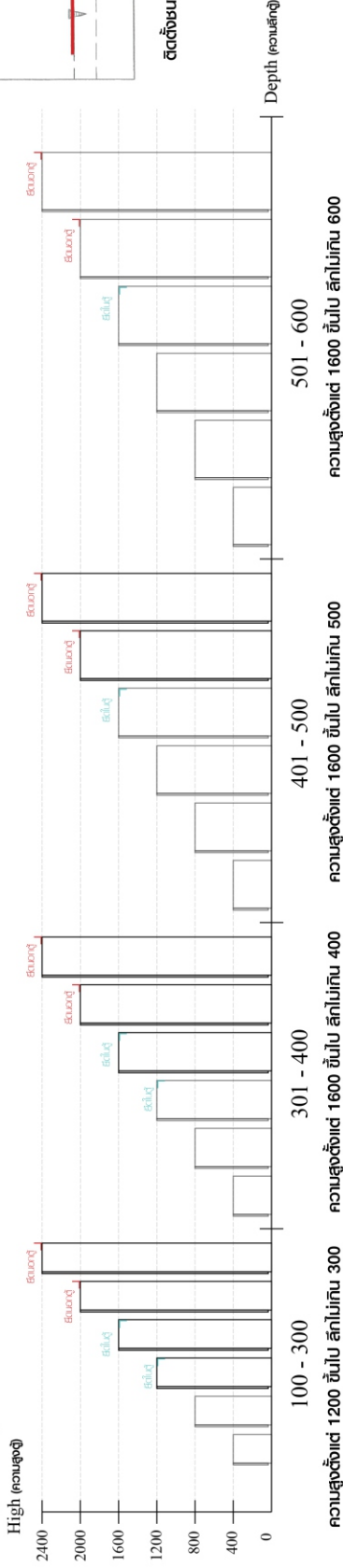
M4x16mm.





มาตรฐาน การระบุสินค้าที่ต้องยึด Fitting กันลื่น (Safety Fitting) ***หมายเหตุ สินค้าที่เป็นชุดเหล็ก ให้ติดตั้ง Fitting กันลื่นทุกตัว***

■ หมวด ตู้บานเปิด / ตู้บานปิด + ช่องใส่

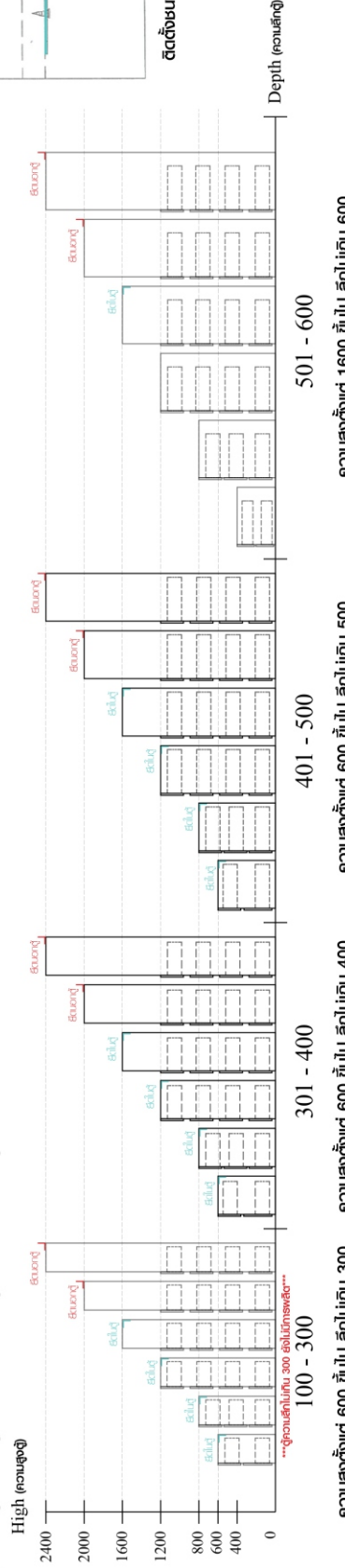


ติดตั้งบานพับ

ติดตั้งลอคสลบิว

■ ติดตั้งฉากกันลื่นกับตู้สูง (ตั้งแต่ 2 ม.ขึ้นไป)

■ หมวด ตู้ลิ้นชัก / ตู้ลิ้นชัก + บานเปิด / ตู้ลิ้นชัก + บานสไลด์



ติดตั้งบานพับ

ติดตั้งลอคสลบิว

■ ติดตั้งฉากกันลื่นกับตู้เตี้ย (น้อยกว่า 2 ม.)

■ หมวด ตู้บานสไลด์ / ตู้ใส

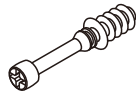


HARDWARE

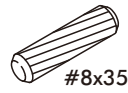
-BODY SET



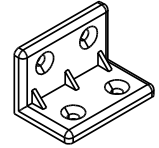
x 52



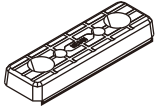
x 52



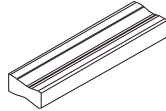
x 78



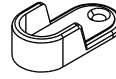
x 14



x 14



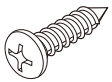
x 2



x 2

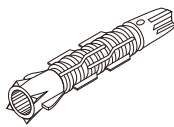


x 6

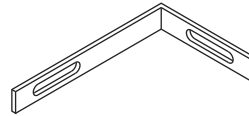


M4x16mm.

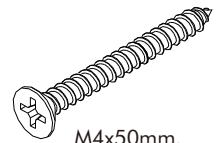
x 5



x 3

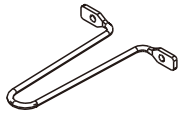


x 3



M4x50mm.

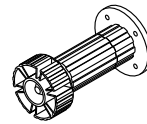
x 3



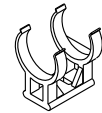
x 1



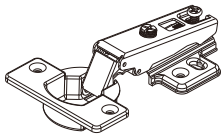
x 4



x 4



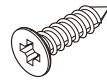
x 4



x 8

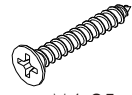


x 4



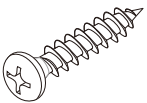
M4x16mm.

x 108



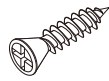
M4x25mm.

x 11



M4x20mm.

x 18



F+6x3/8"

x 8



M4x30mm.

x 12



T+M4x25mm.

x 4



M3.5x13mm.

x 4



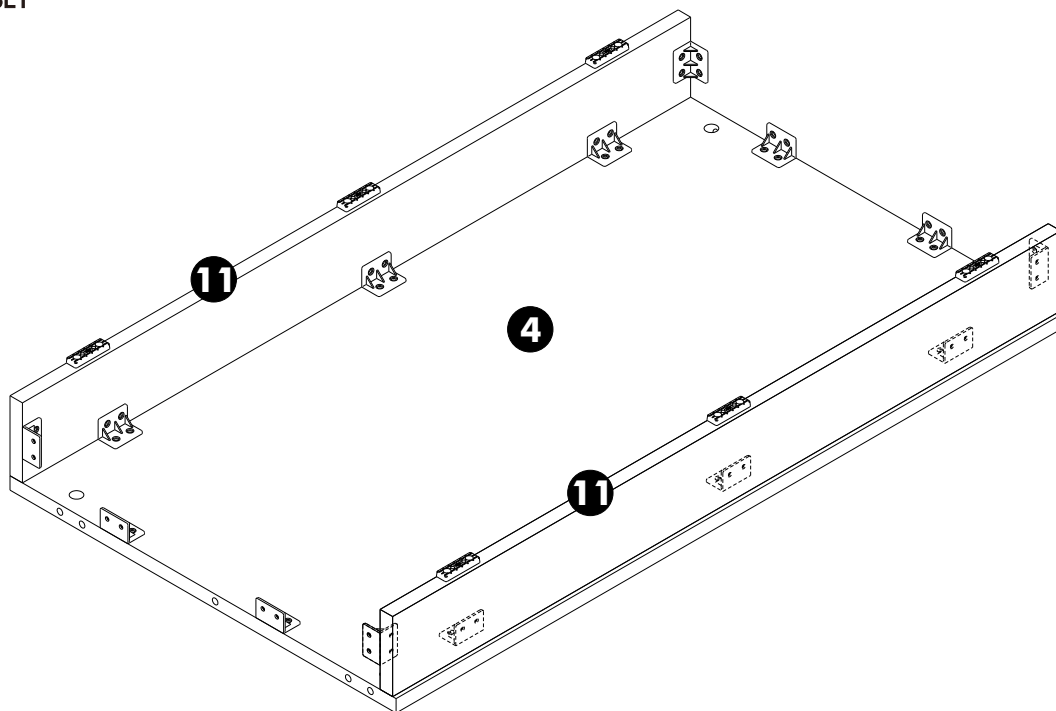
M4x45mm.

x 3

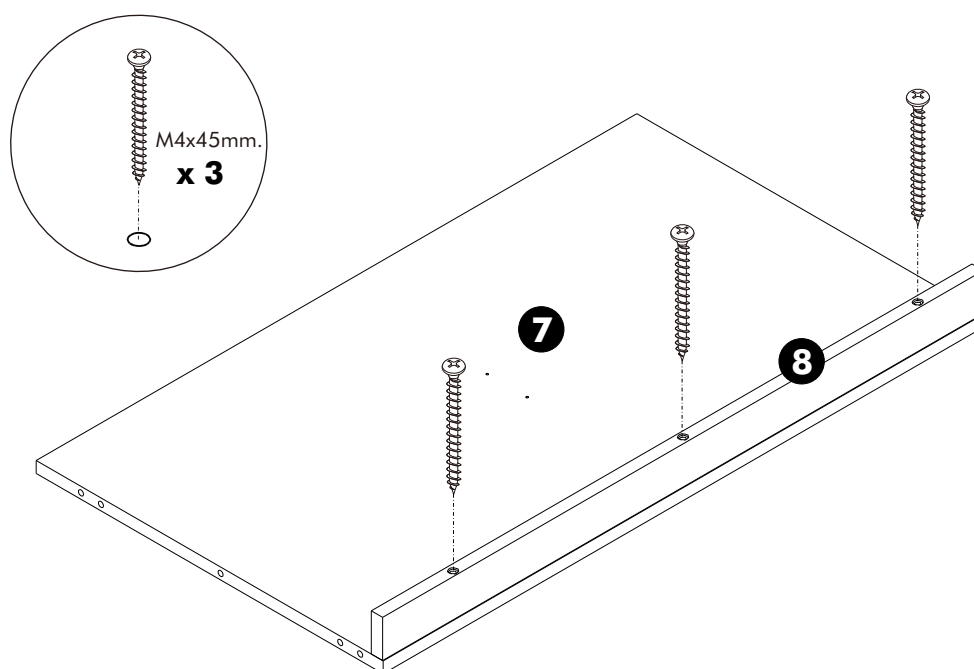
ASSEMBLY

-BODY SET

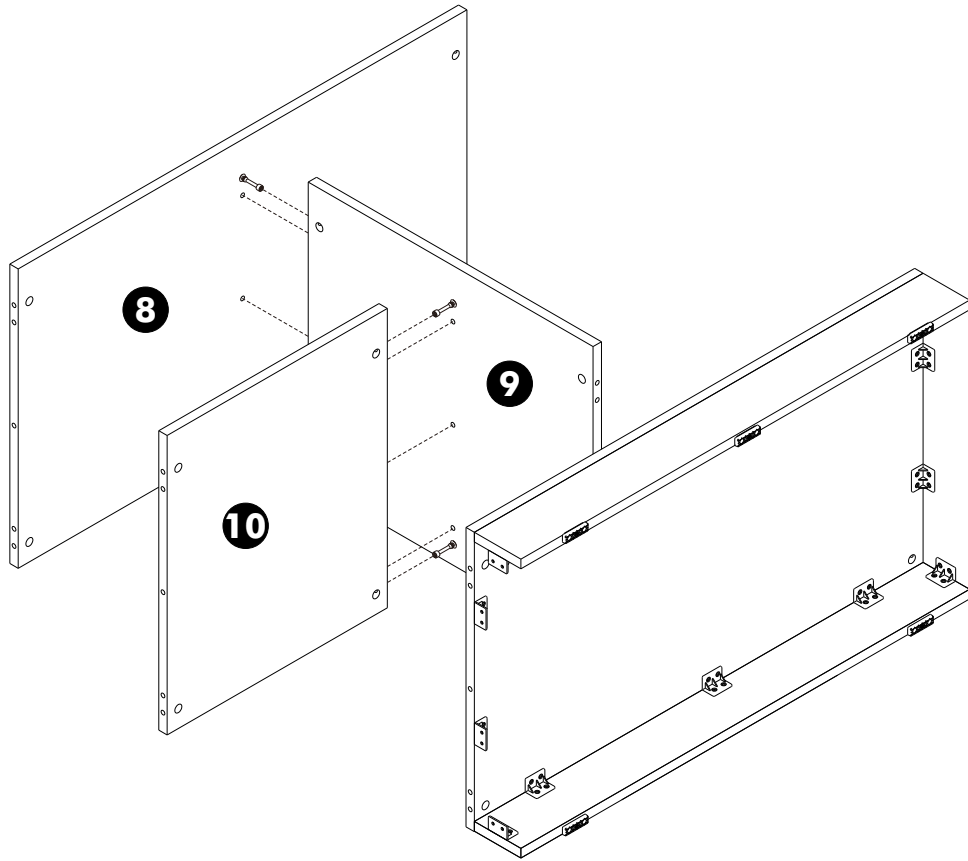
1.



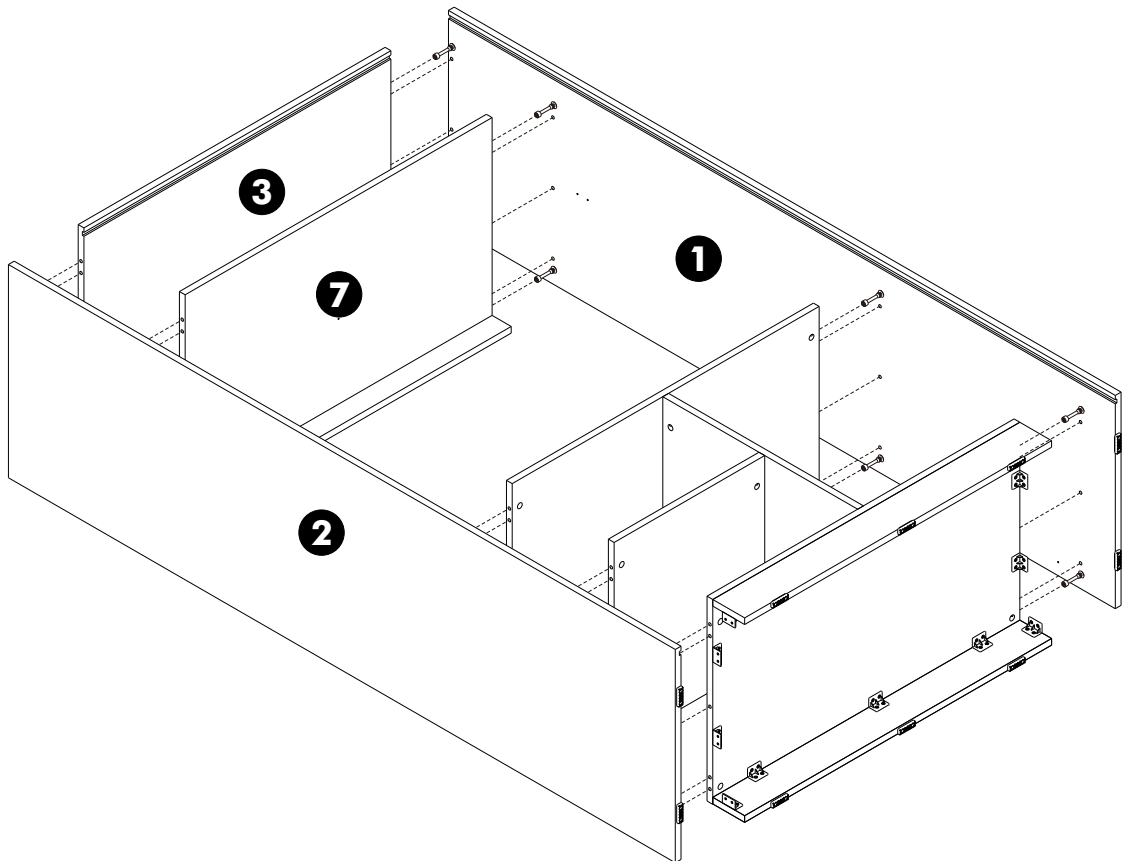
2.



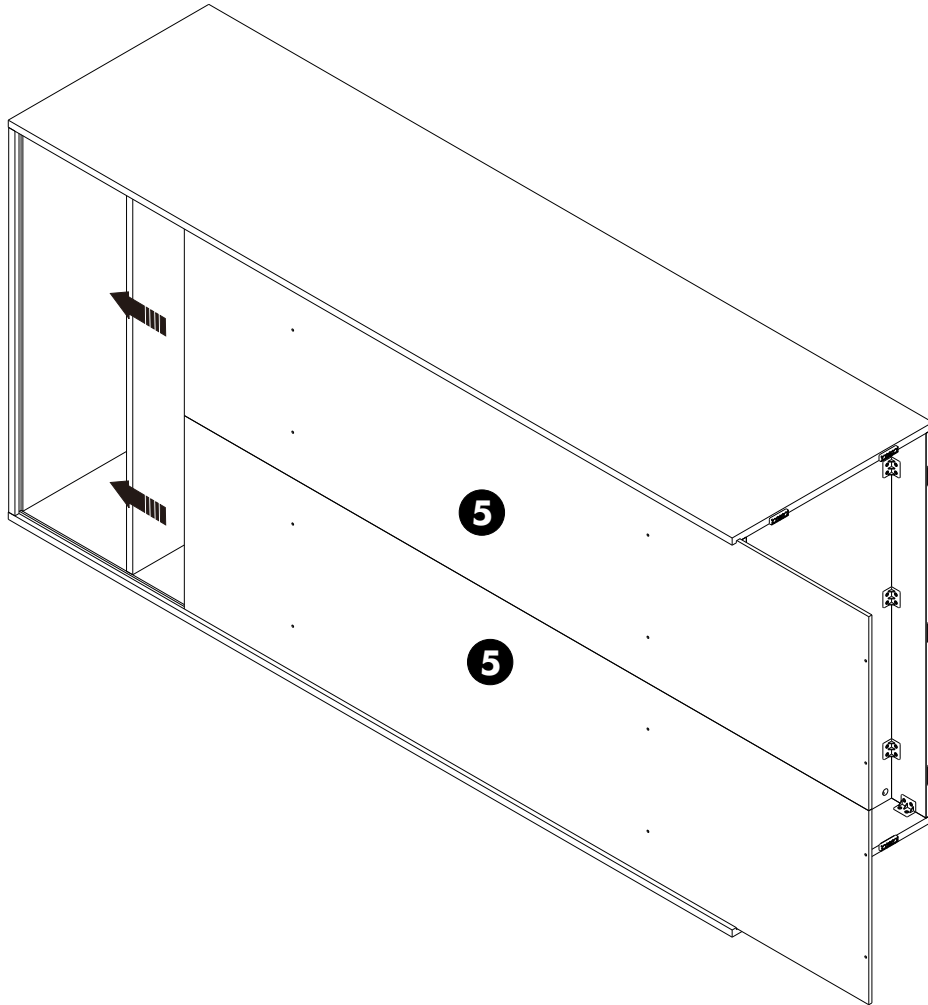
3.



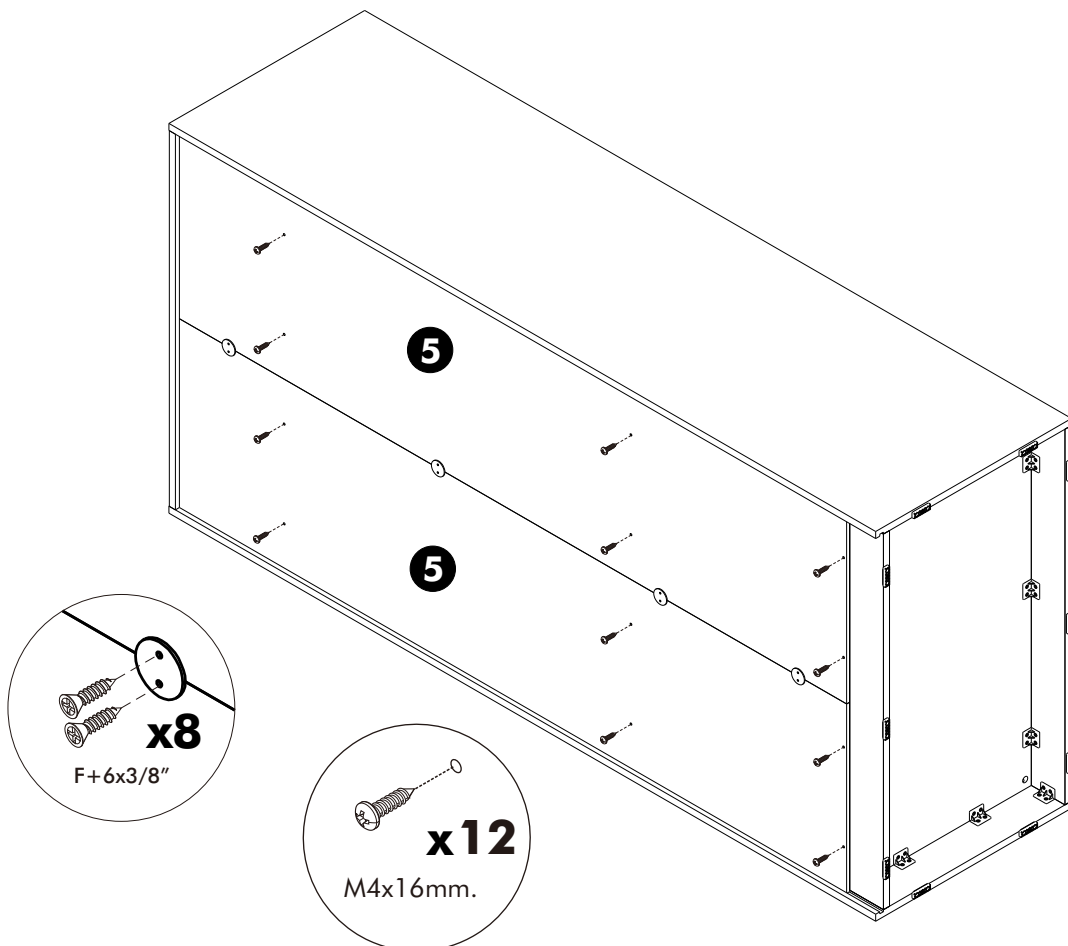
4.



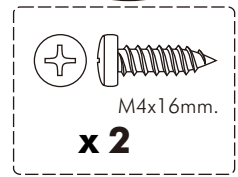
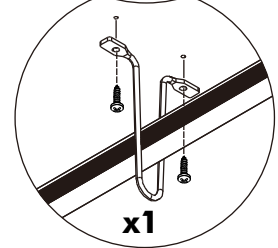
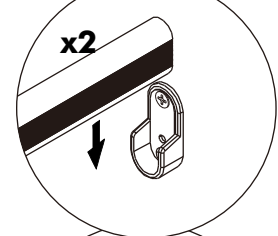
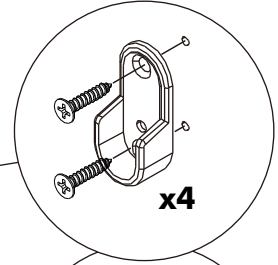
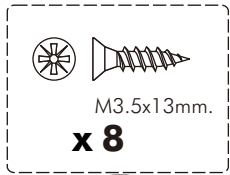
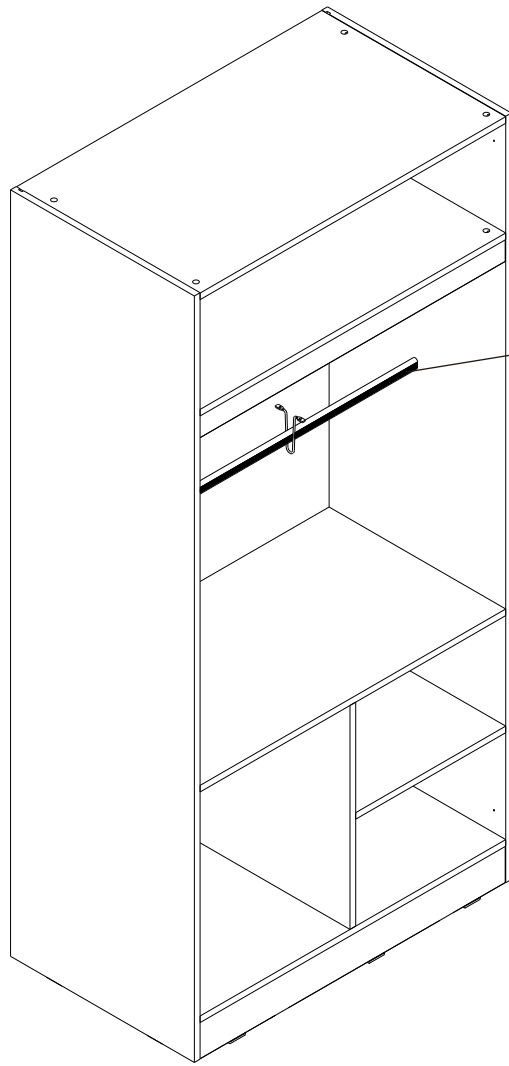
5.



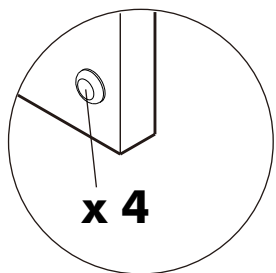
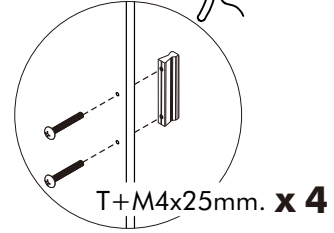
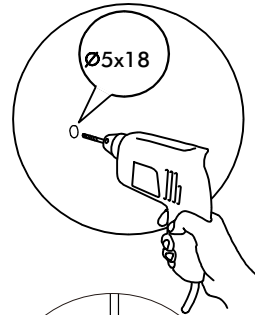
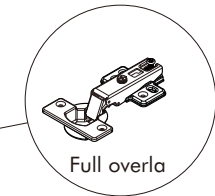
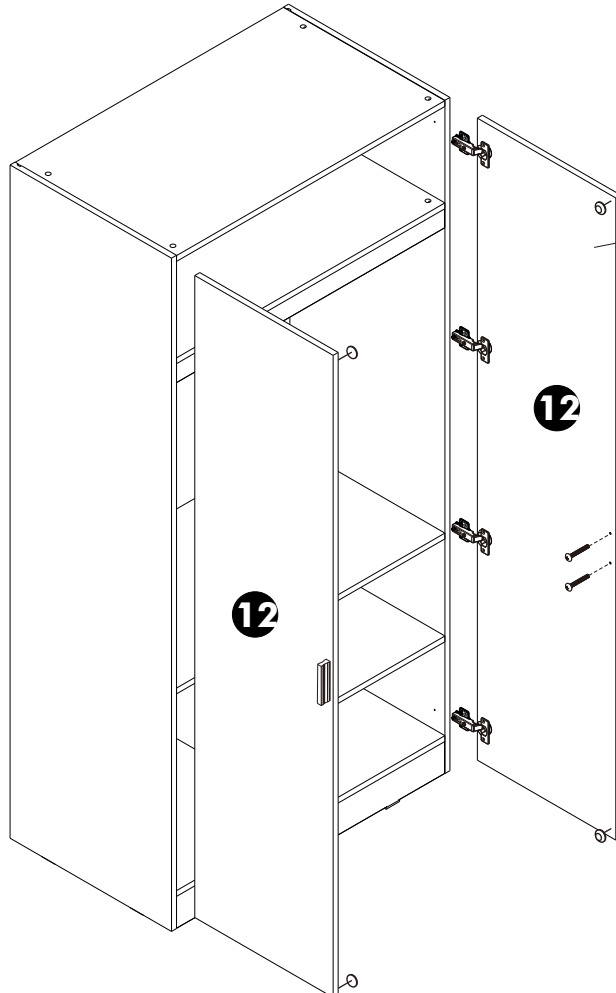
6.



7.

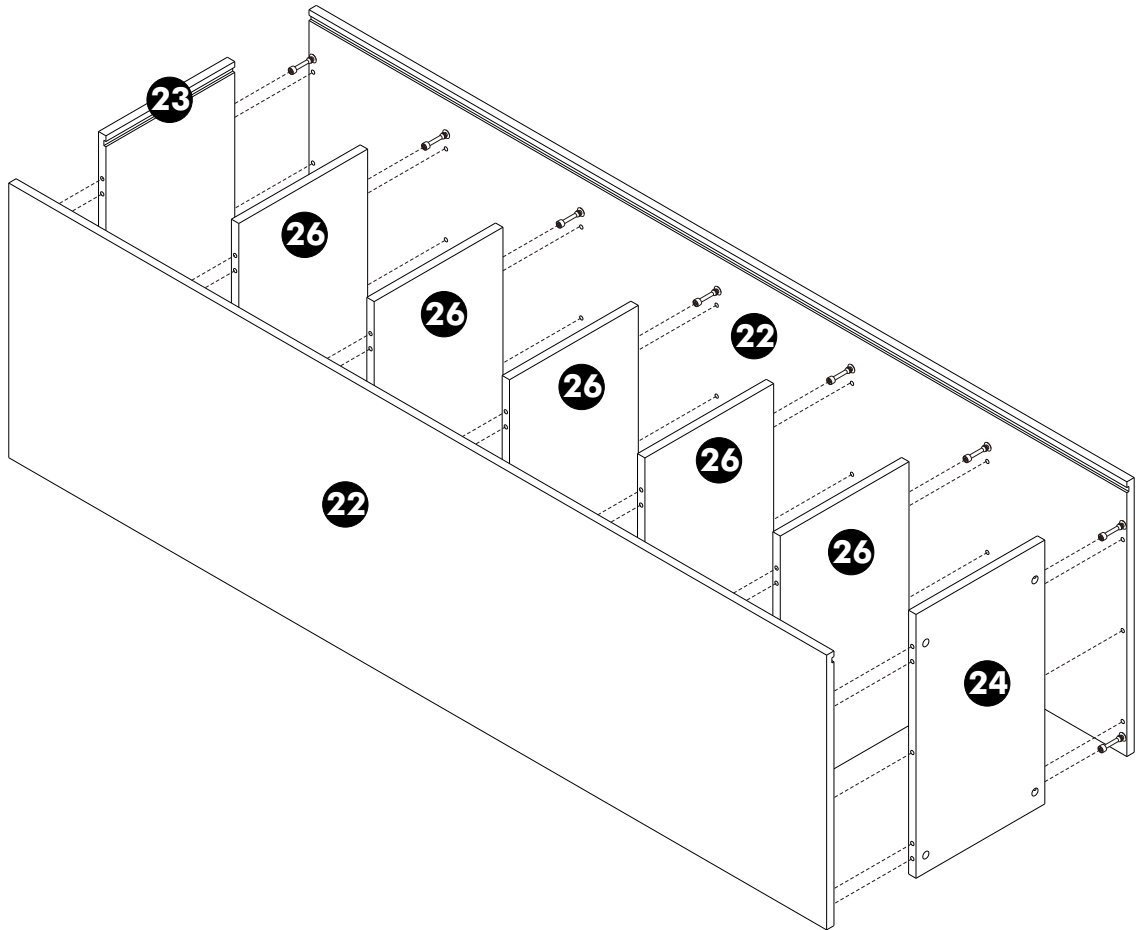


8.

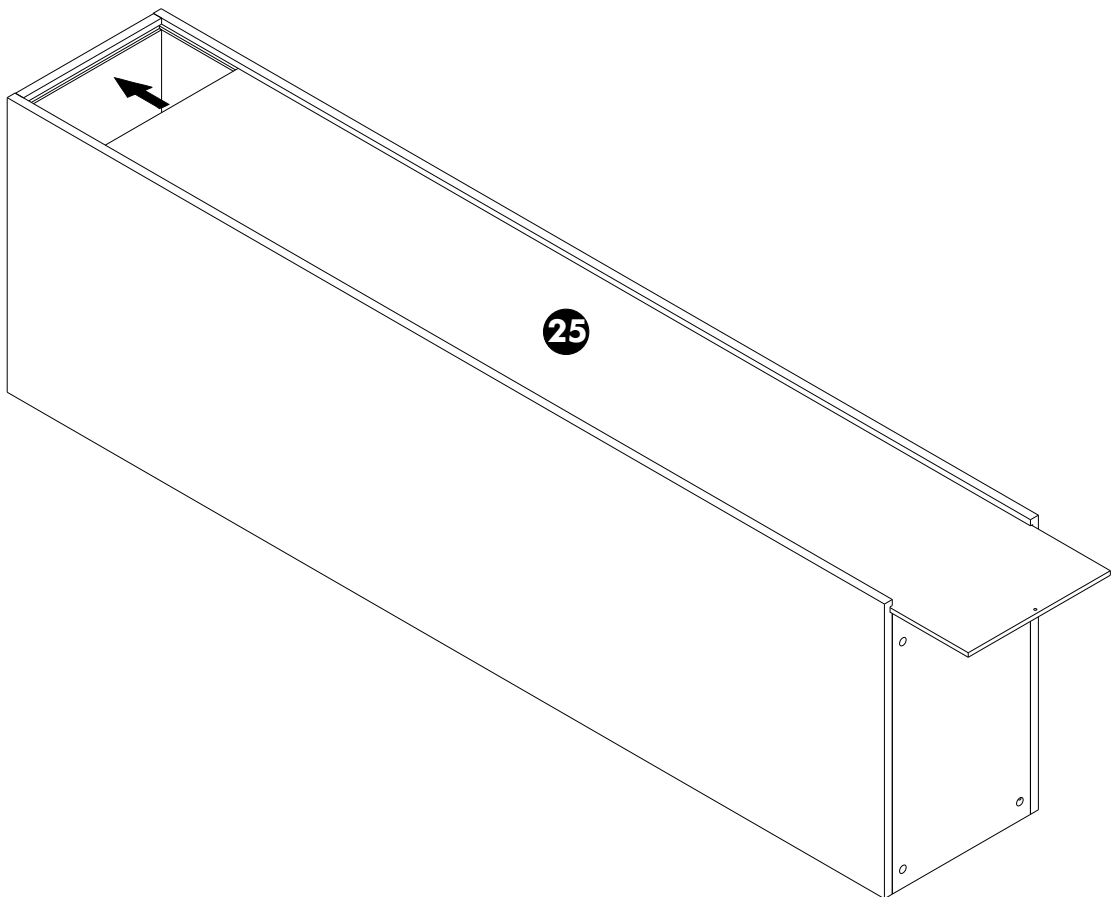


10

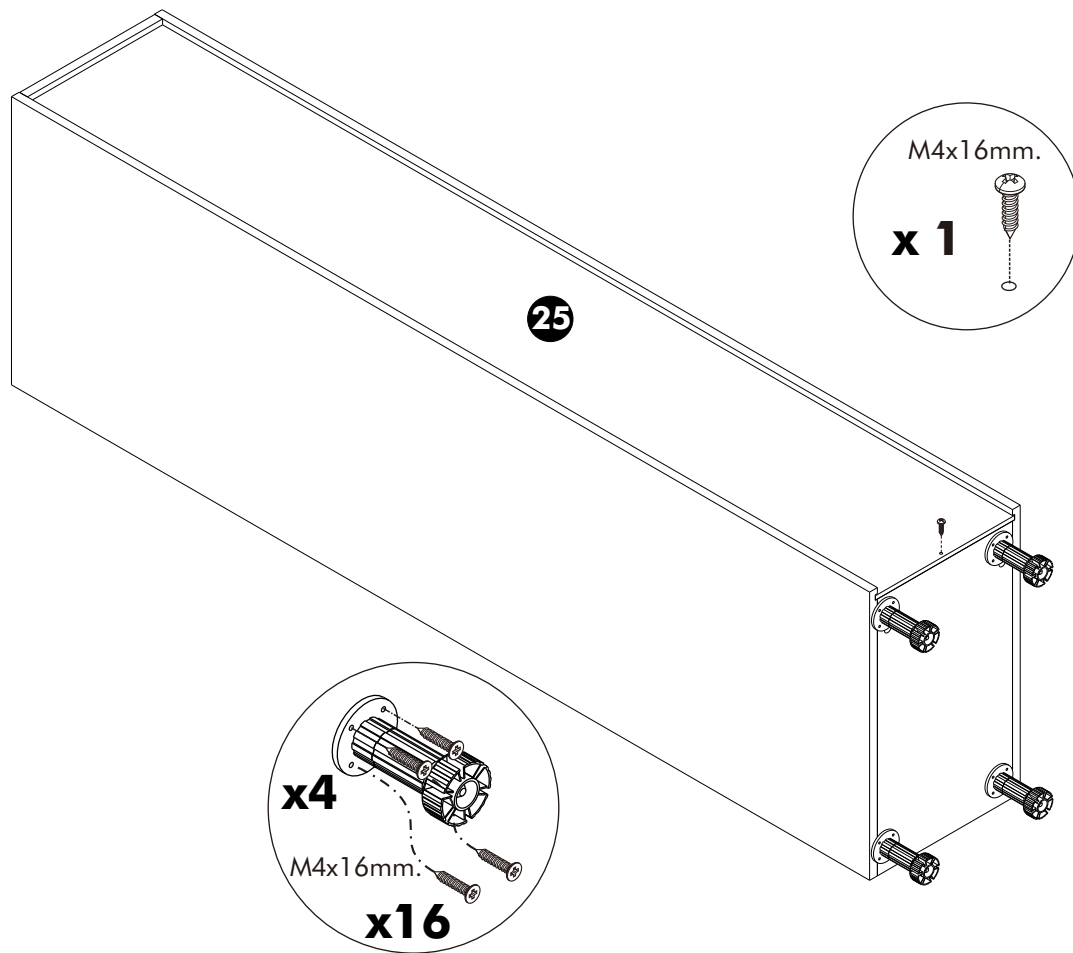
9.



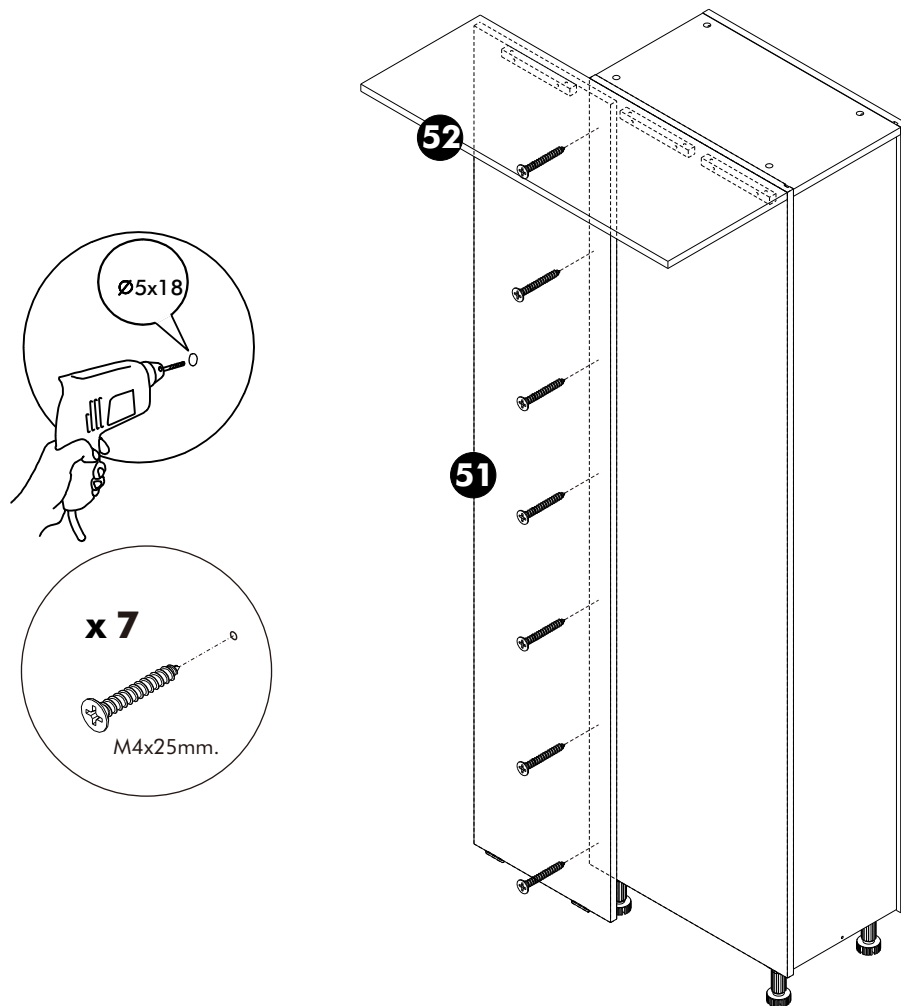
10.



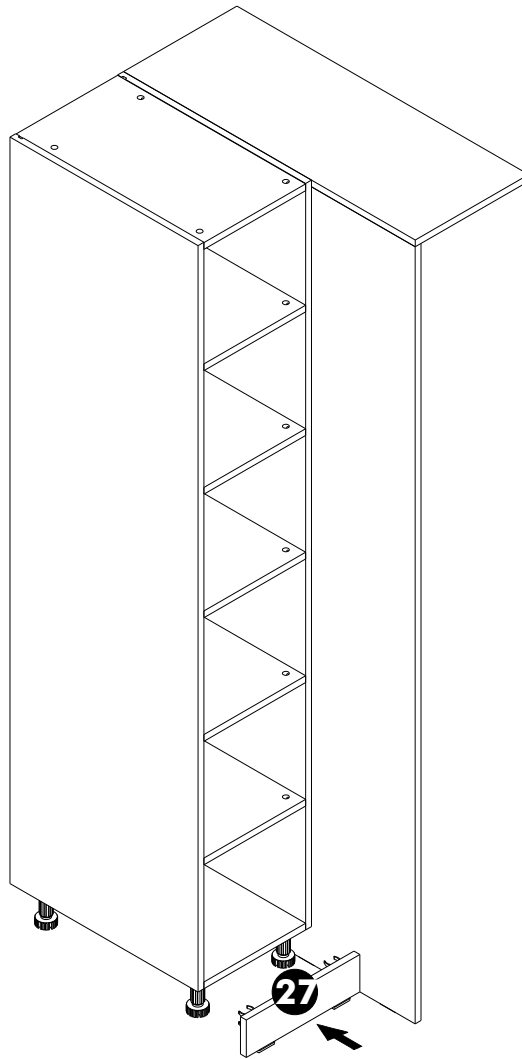
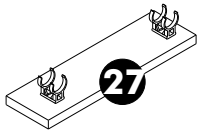
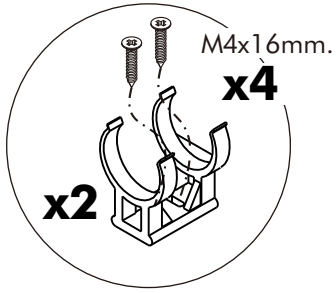
11.



12.



13.



14.

