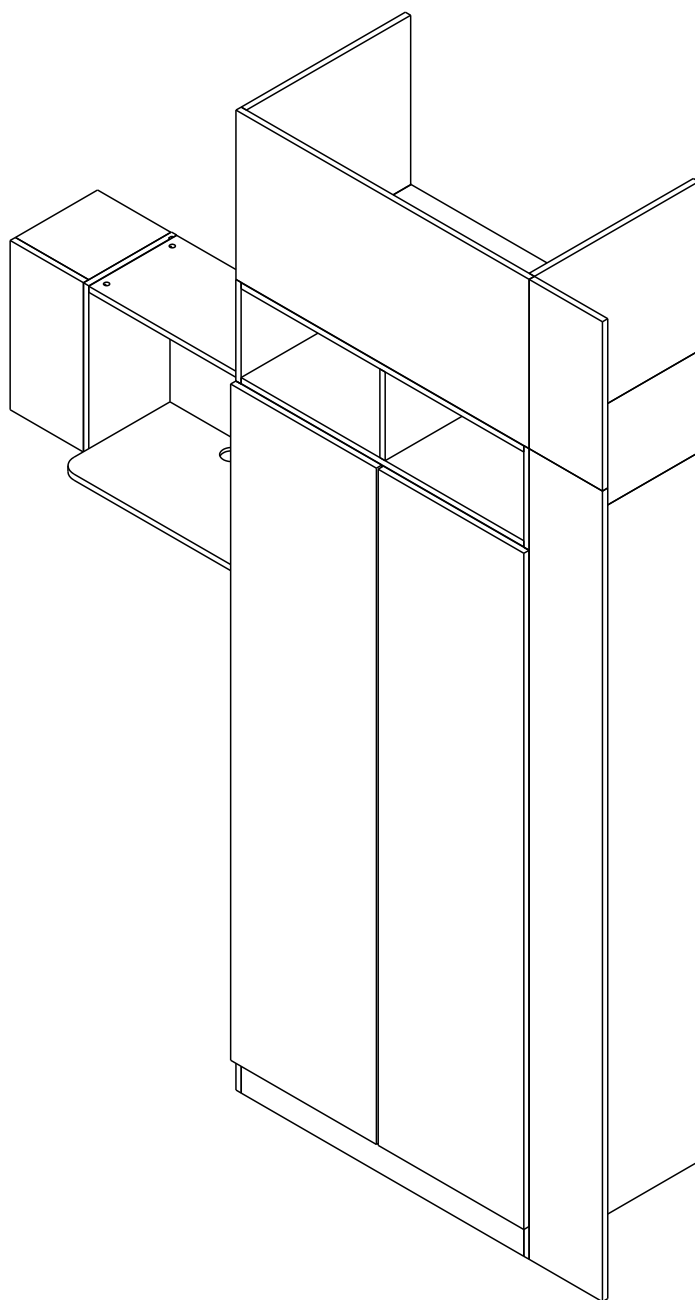


SPECAIL

WARDROBE TYPE 2 L/R



CONNECT SYSTEM

1

3

2

(Connecting bolts)

WHEN FITTING CAMS
 ENSURE STARTING POSITION IS CORRECT
 BEFORE YOU INSERT CONNECTING BOLT
 TURN CLOCKWISE UNTIL SECURE

✓					✗
	CORRECT	WRONG			

M4x16mm.

i

40mm.

☹️

✗

EQ

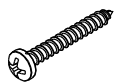
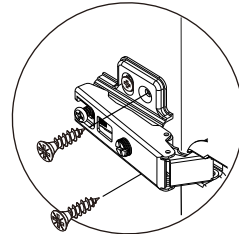
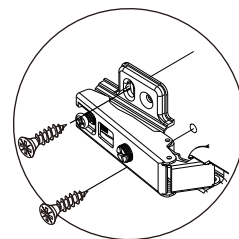
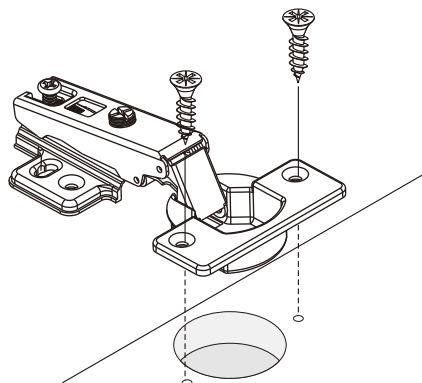
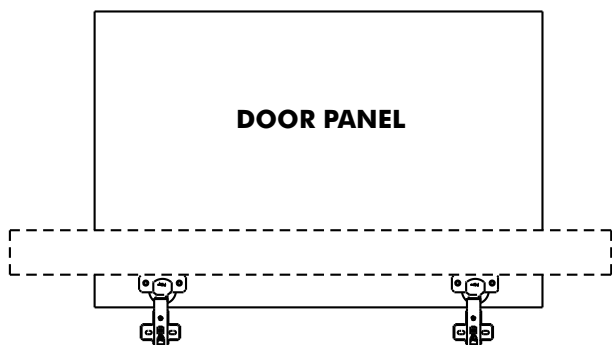
😊

✓

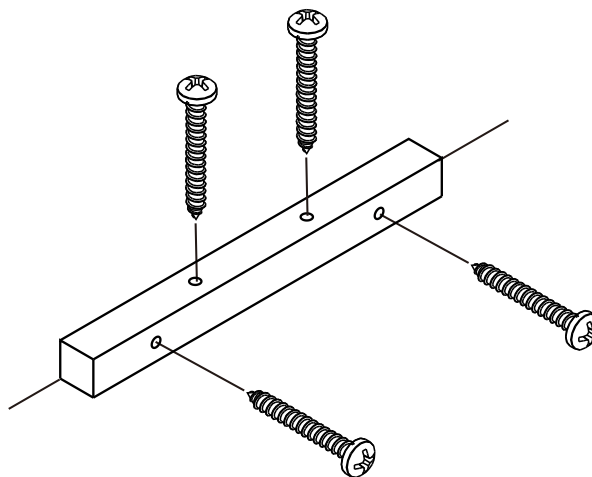
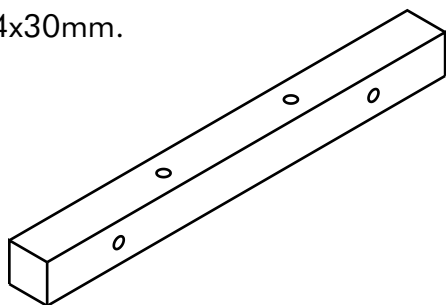
M4x16mm.

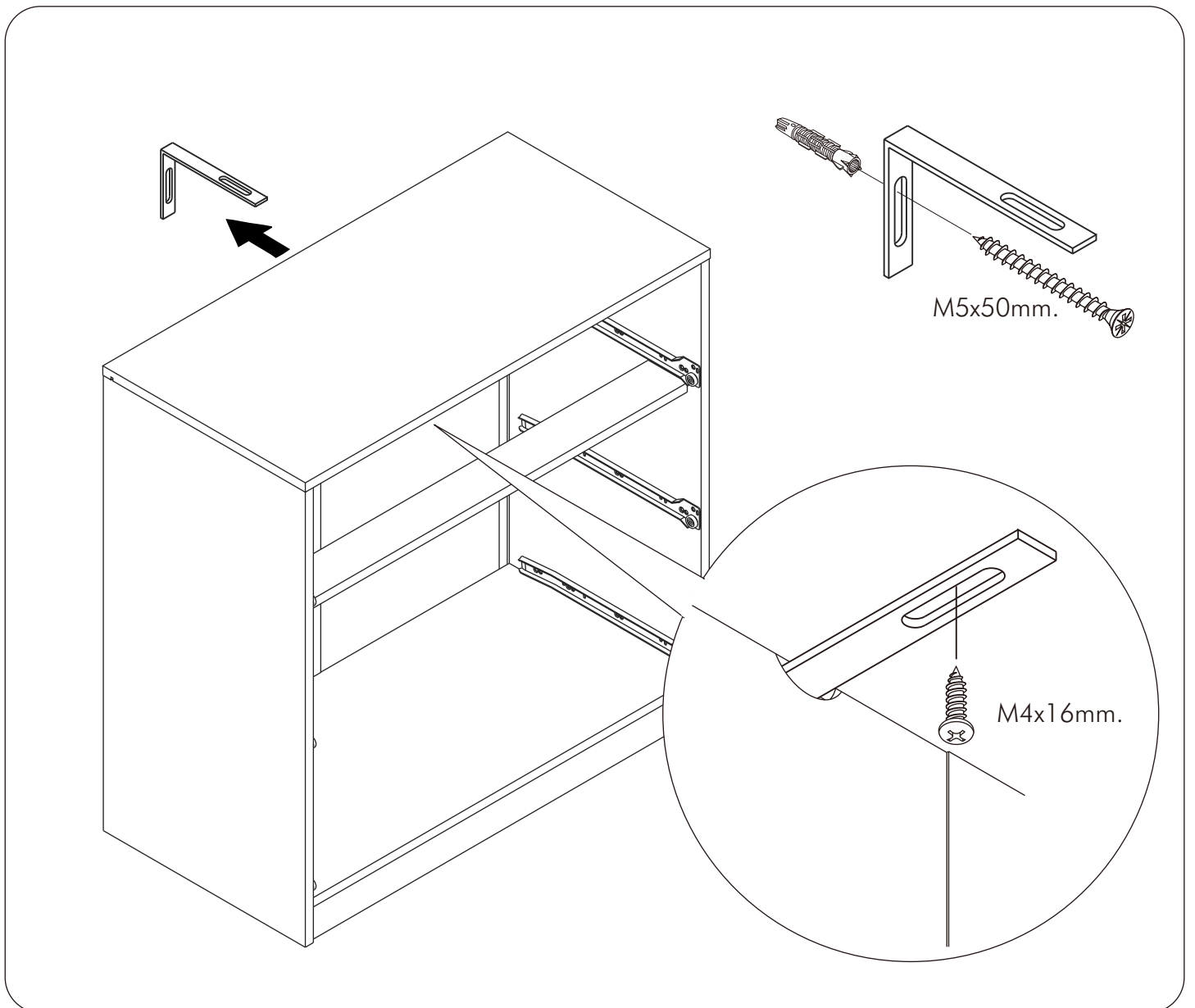
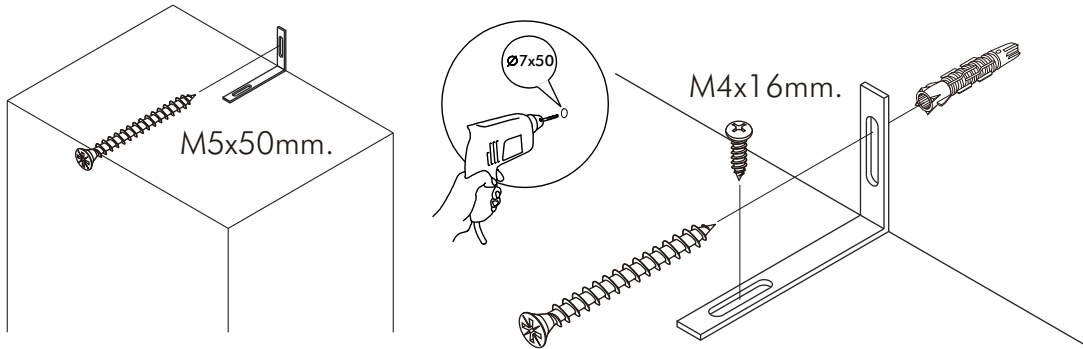


M4x16mm.



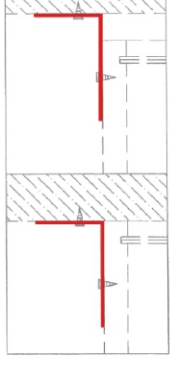
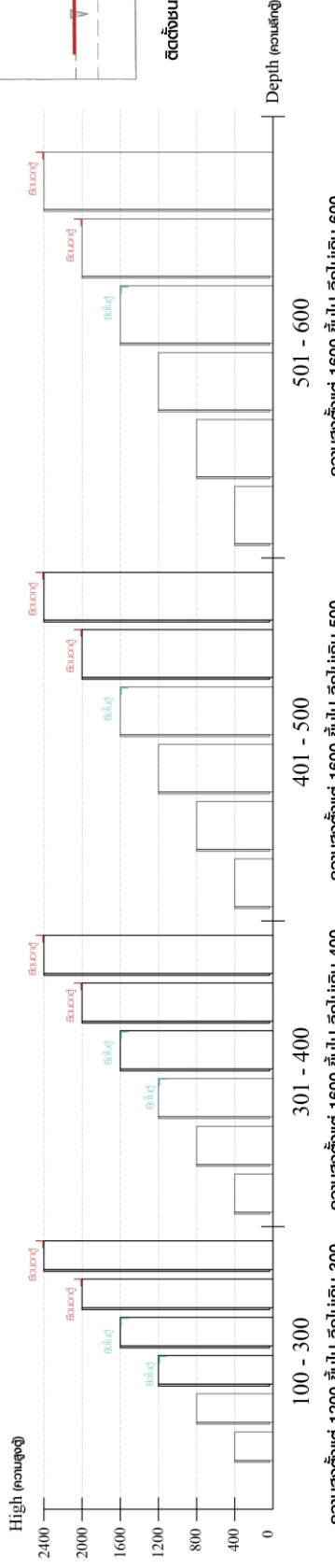
M4x30mm.





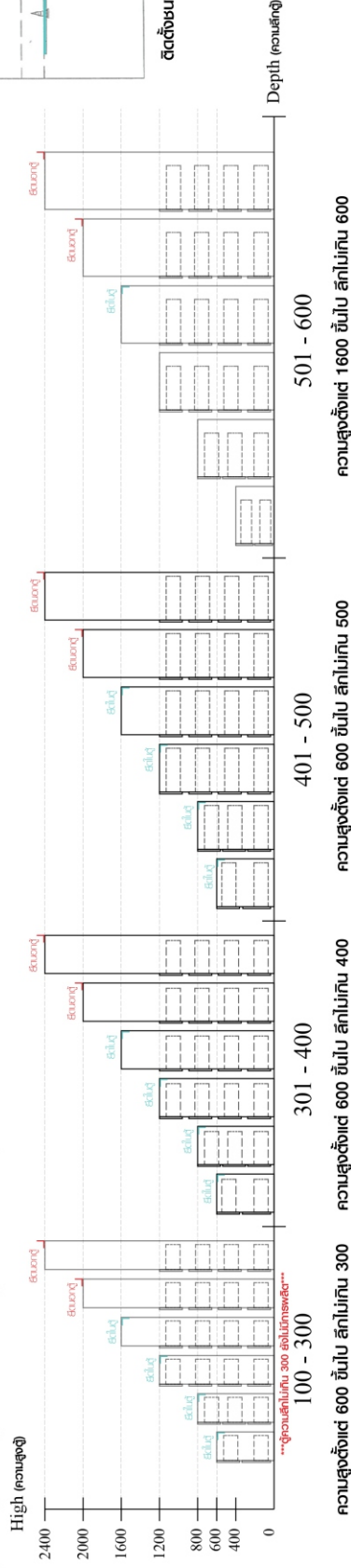
มาตรฐาน การระบุสินค้าที่ต้องยึด Fitting กันลื่น (Safety Fitting) ***หมายเหตุ สินค้าที่เป็นชุดเหล็ก ให้ติดตั้ง Fitting กันลื่นทุกตัว***

■ หมวด ตู้บานเปิด / ตู้บานปิด + ช่องใส่



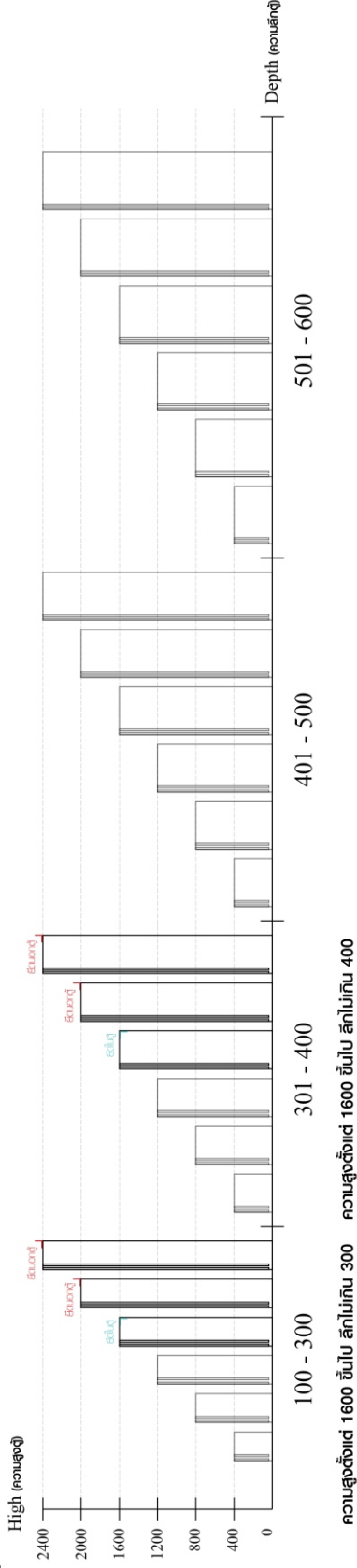
■ ติดตั้งฉากกันลื่นกับตู้สูง (ตั้งแต่ 2 ม.ขึ้นไป)

■ หมวด ตู้ลิ้นชัก / ตู้ลิ้นชัก + บานเปิด / ตู้ลิ้นชัก + บานสไลด์



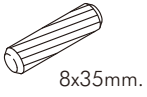
■ ติดตั้งฉากกันลื่นกับตู้เตี้ย (น้อยกว่า 2 ม.)

■ หมวด ตู้บานสไลด์ / ตู้ใส



HARDWARE

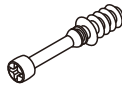
-BODY SET



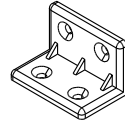
x 70



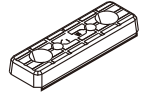
x 44



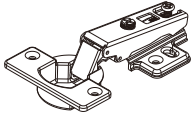
x 44



x 18



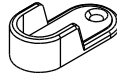
x 7



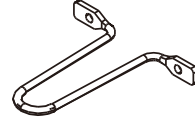
x 8



x 4



x 2



x 1



x 5



x 4

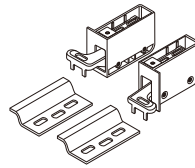


11 mm.

x 8



x 1

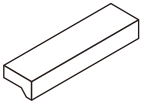


x 1

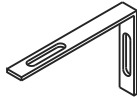


#UP-745

x 8



x 2



x 2



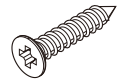
M5x50mm.

x 8



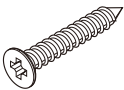
M4x16mm.

x 86



M4x25mm.

x 8



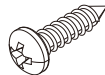
M4x30mm.

x 4



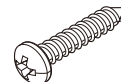
M4x50mm.

x 8



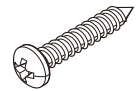
M4x16mm.

x 4



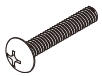
M4x20mm.

x 15



M4x30mm.

x 76



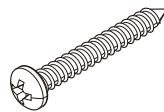
T+M4x25mm.

x 4



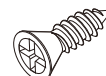
M3.5x13mm.

x 4



M4x45mm.

x 3



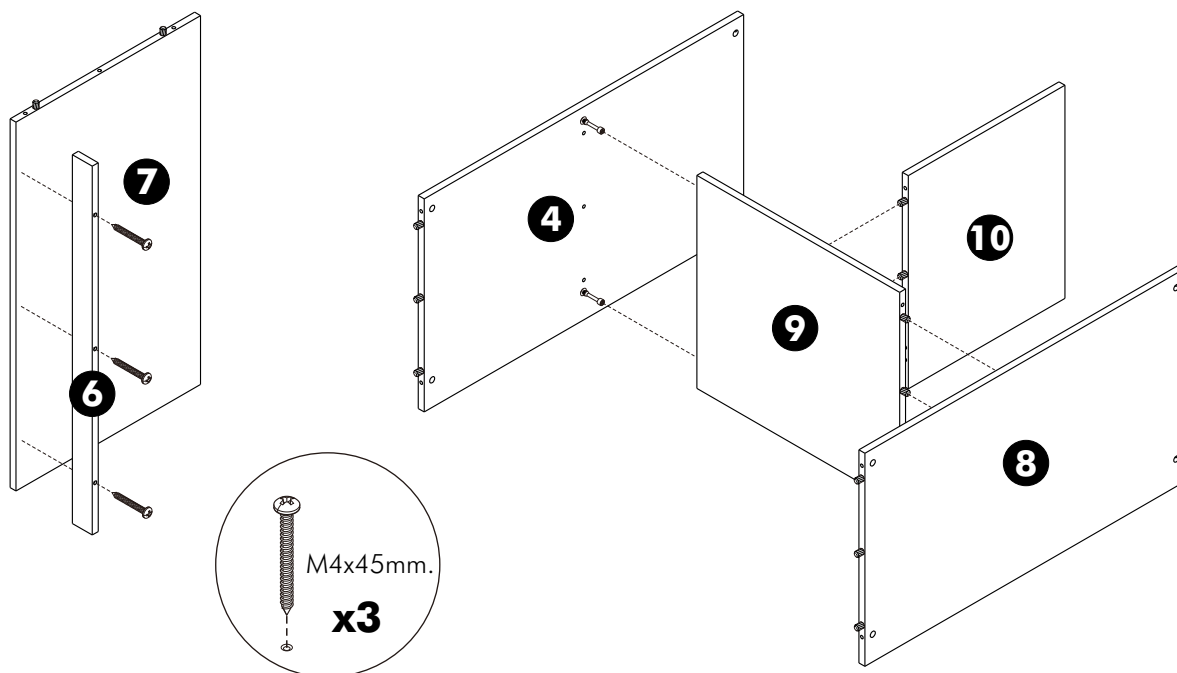
6x3/8"

x 10

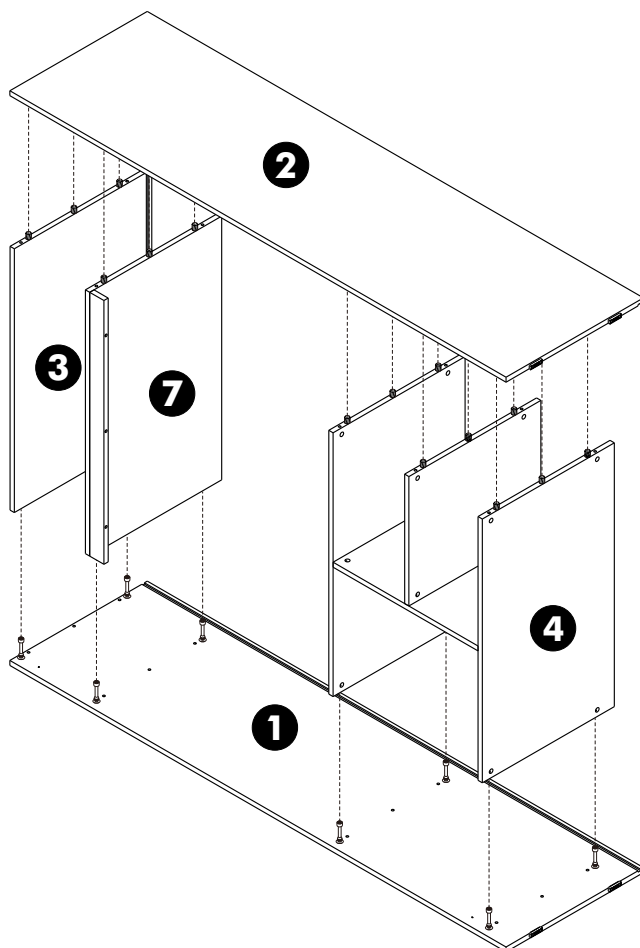
ASSEMBLY

-BODY SET

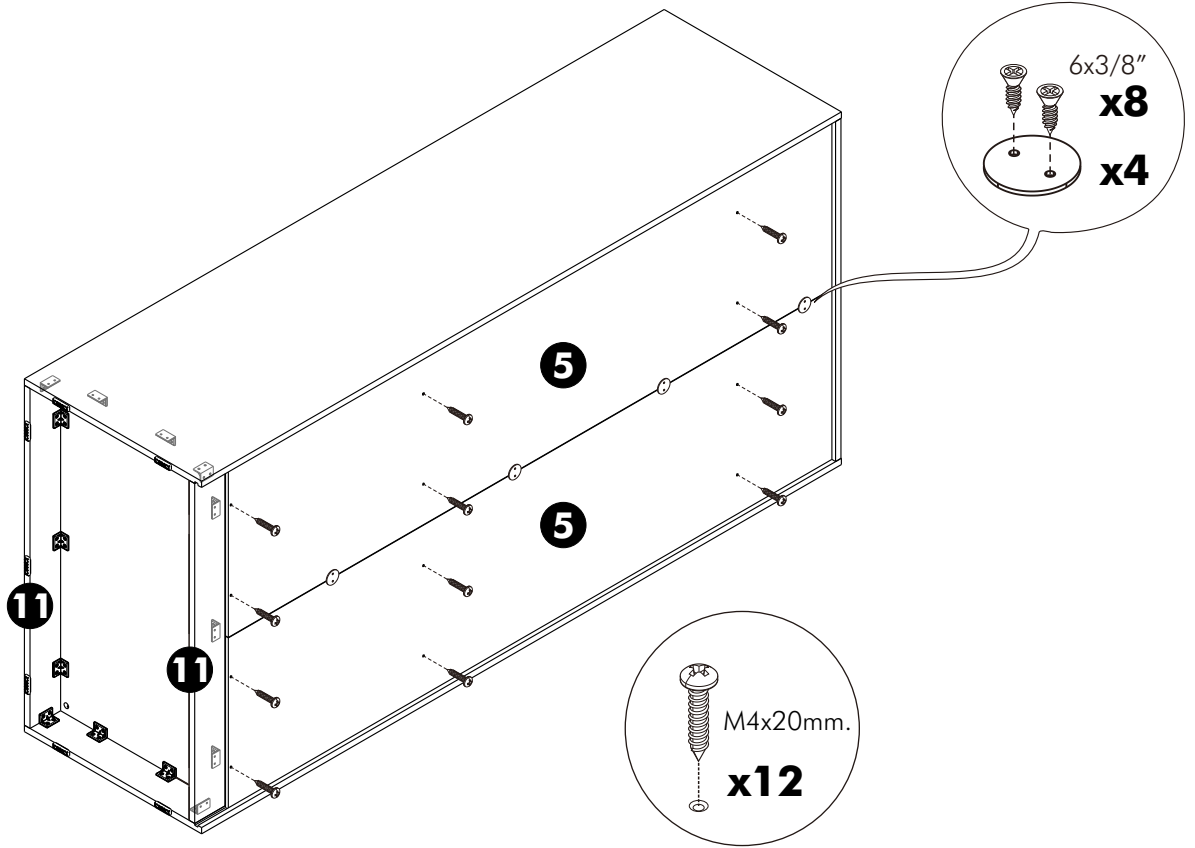
1.



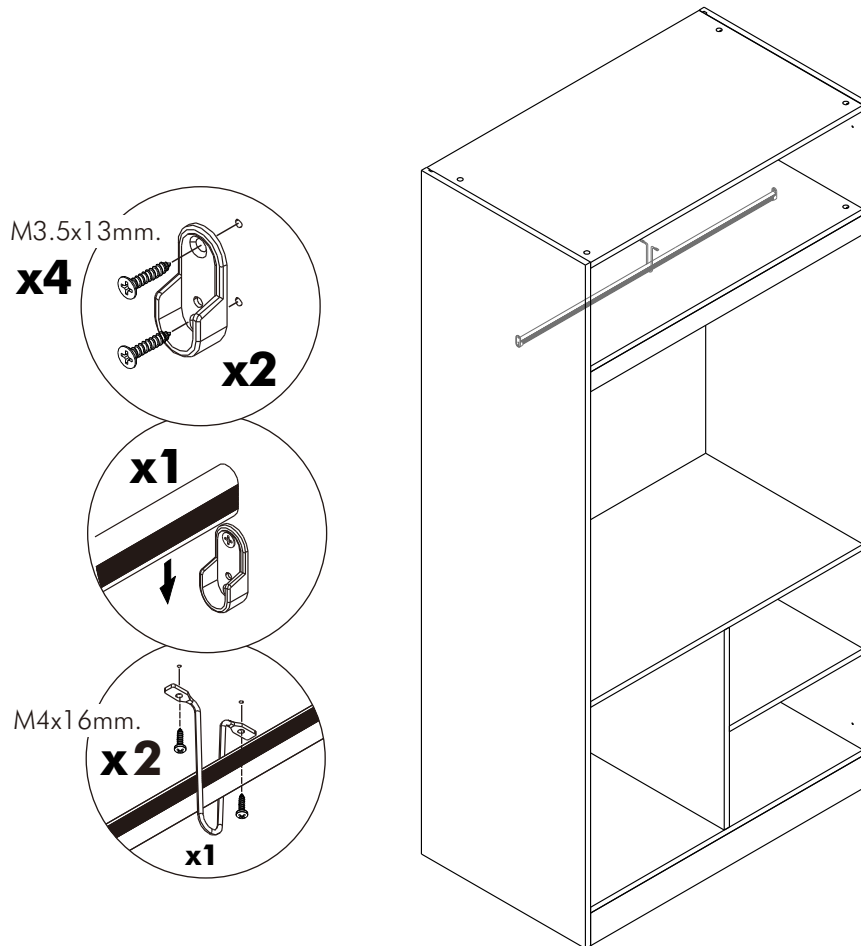
2.



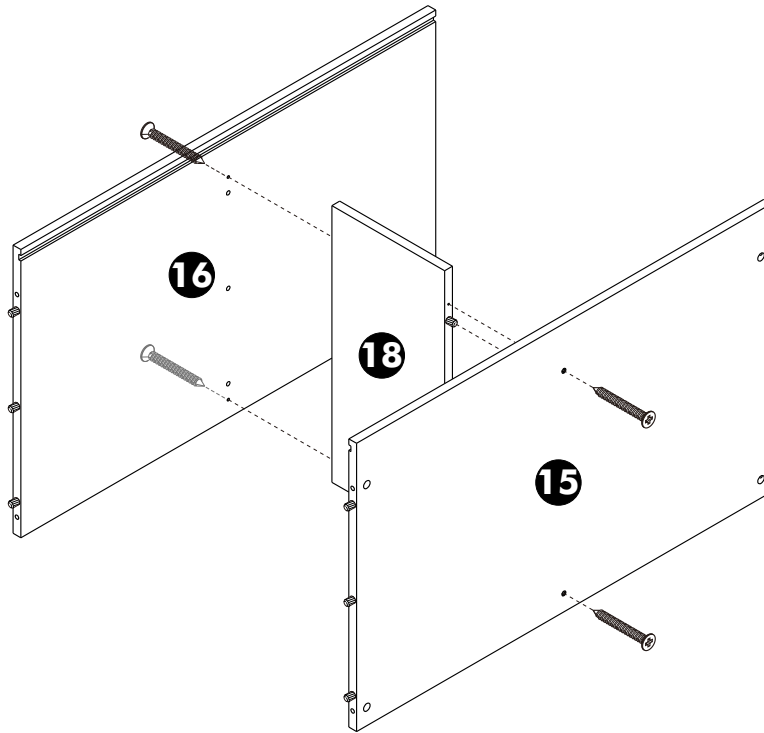
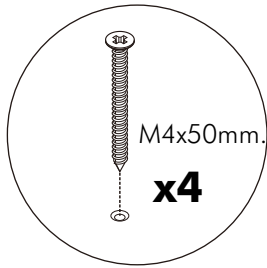
3.



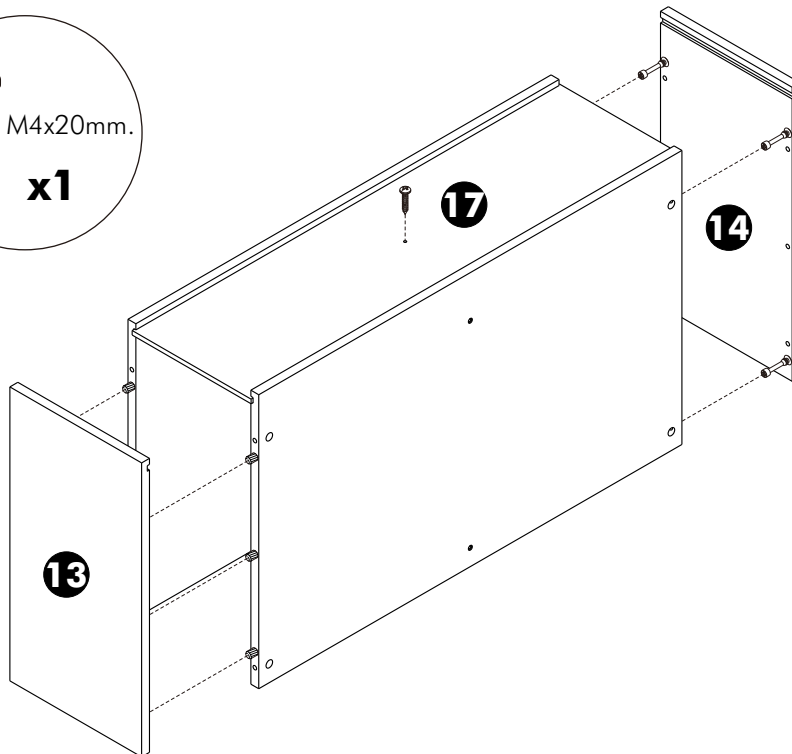
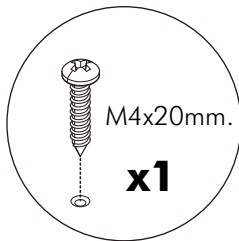
4.



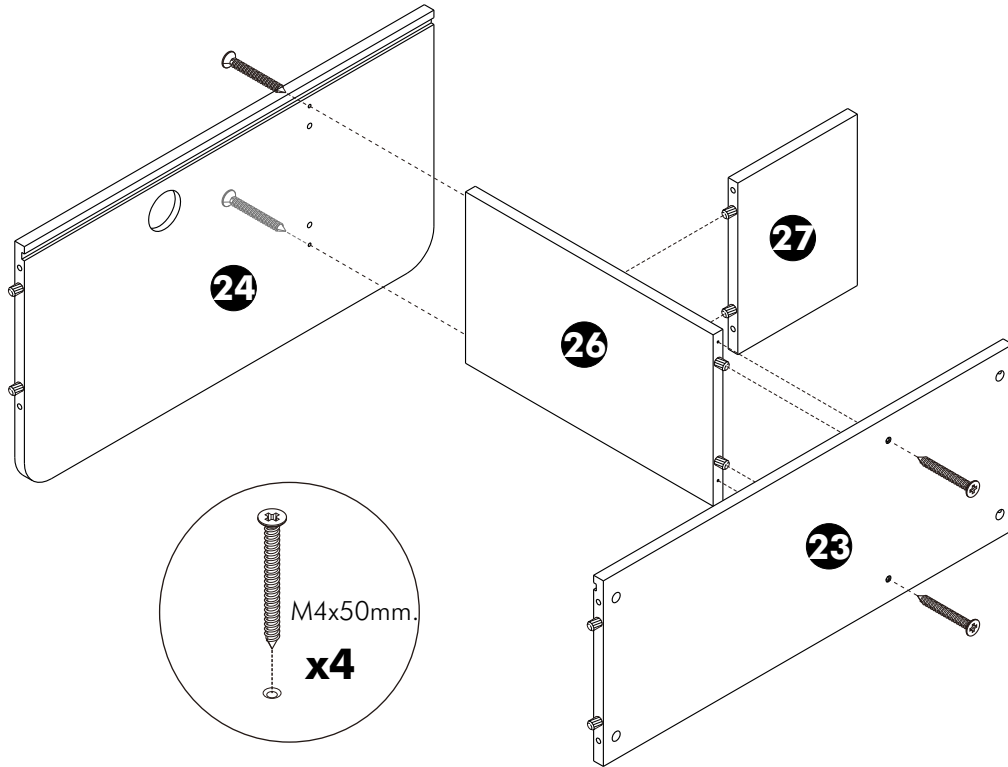
5.



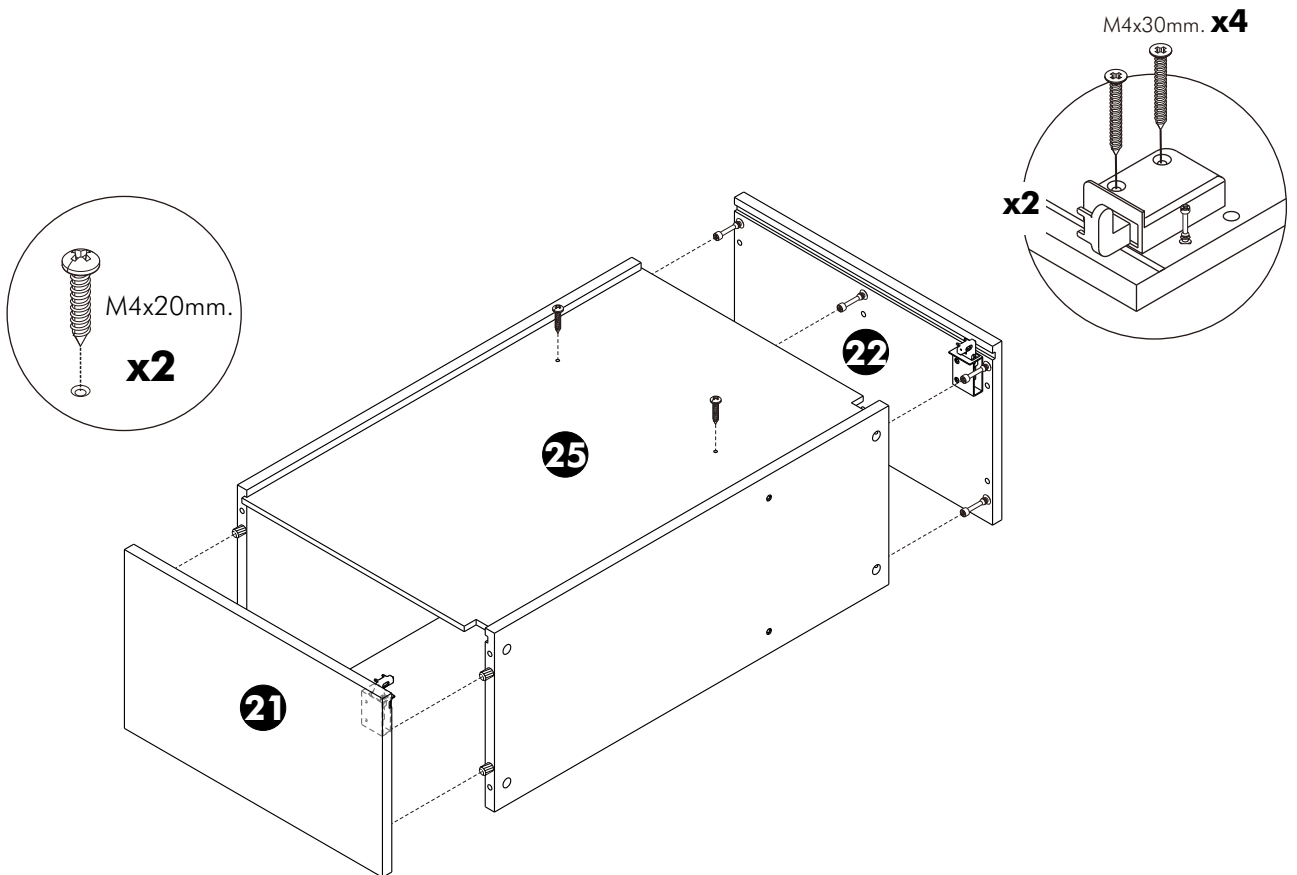
6.



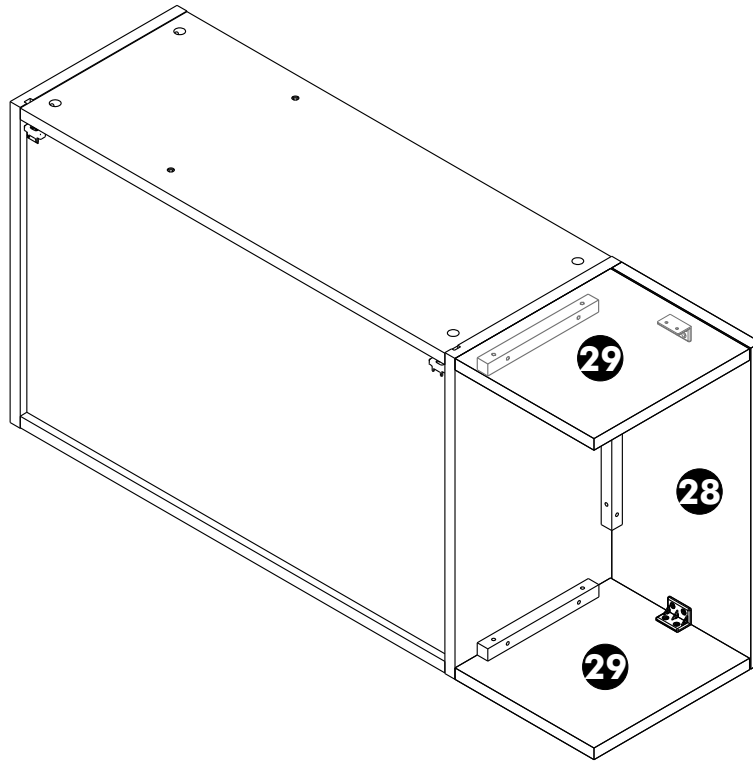
7.



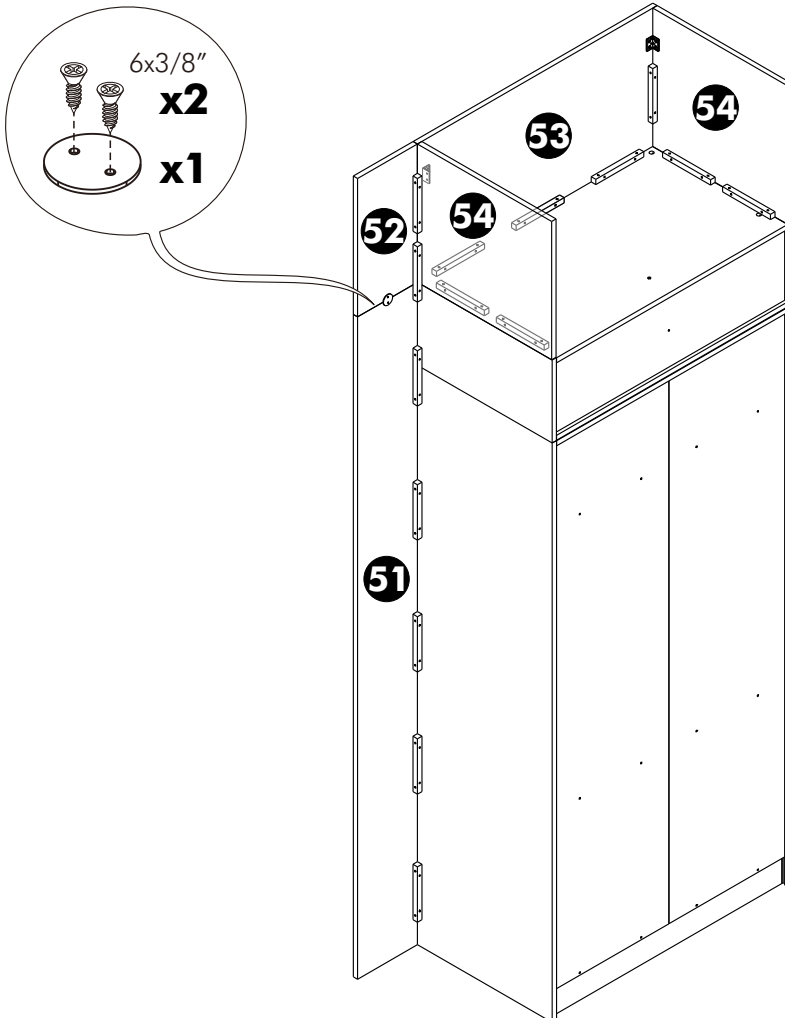
8.



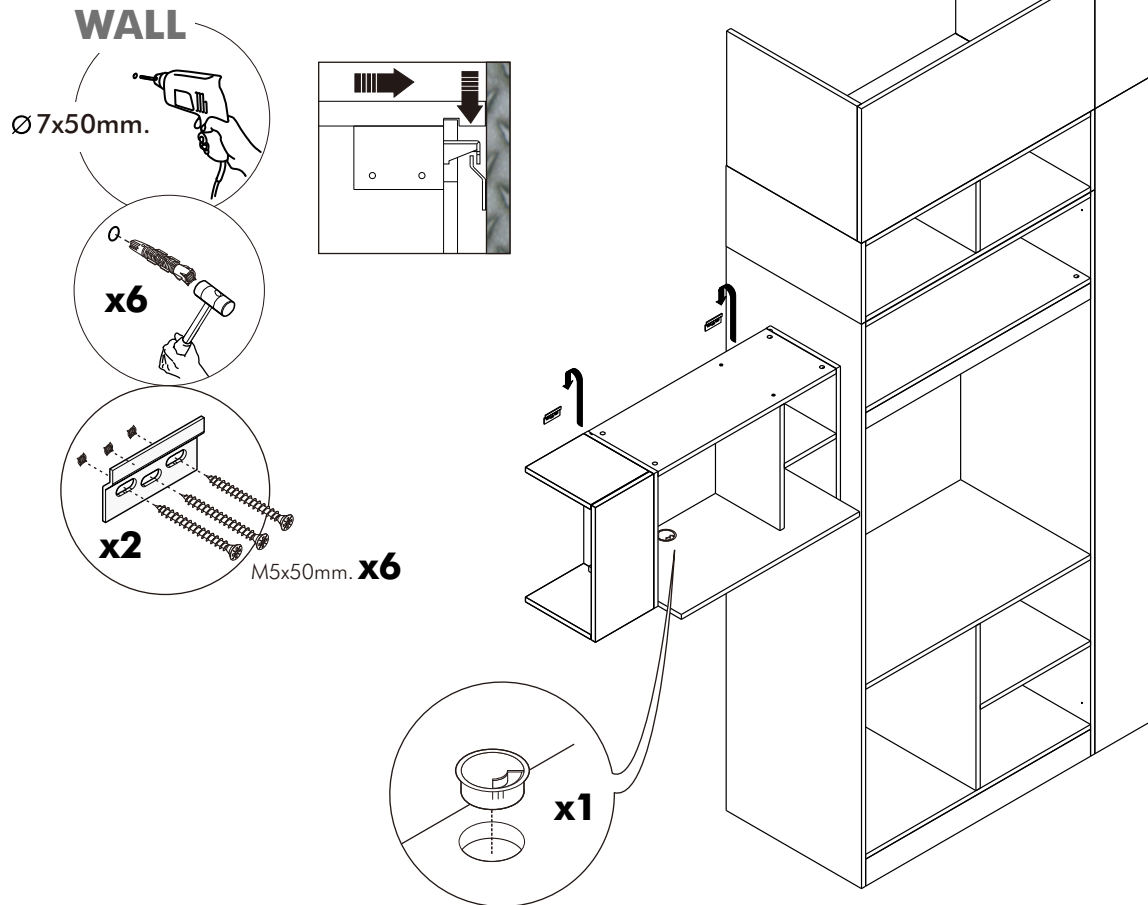
9.



10.



11.



12.

