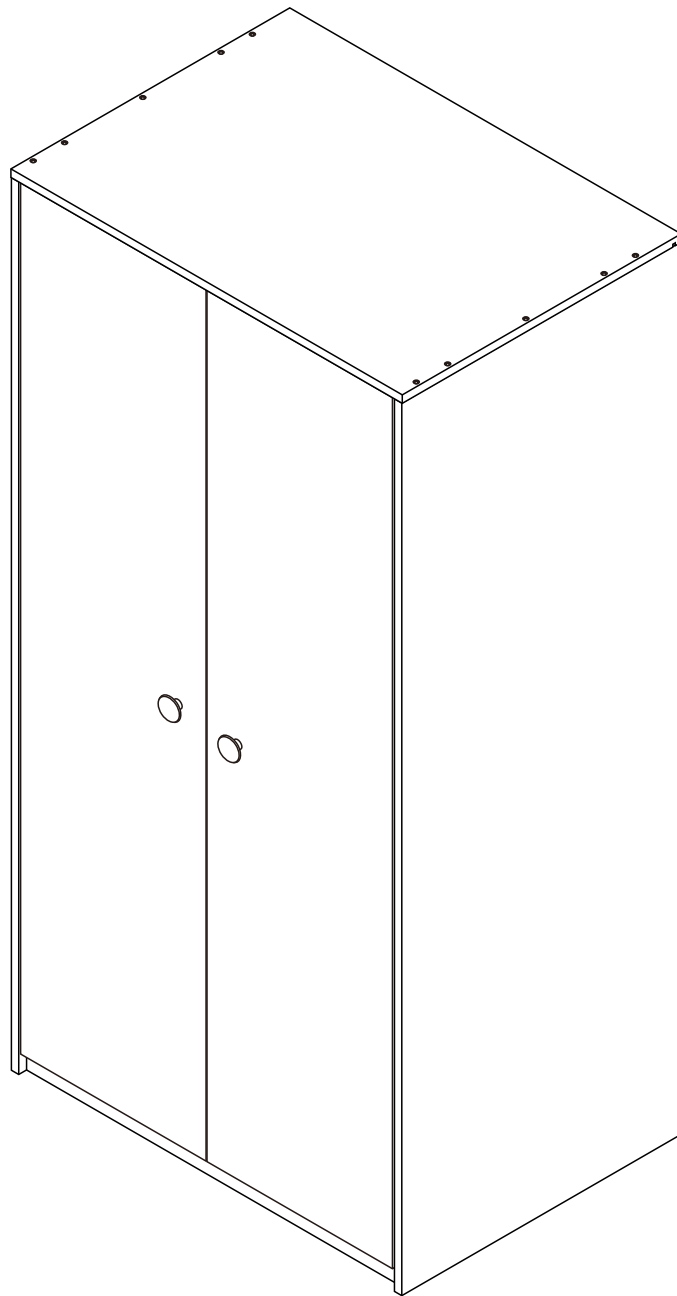


# SHERRIN-P

Wardrobe H160cm.



# CONNECT SYSTEM

**1**

**3**

**2**

(Connecting bolts)

**WHEN FITTING CAMS**  
 ENSURE STARTING POSITION IS CORRECT  
 BEFORE YOU INSERT CONNECTING BOLT  
 TURN CLOCKWISE UNTIL SECURE

✓				✗
	↑			
	<b>CORRECT</b>		<b>WRONG</b>	

M4x13mm.

**i**

40mm.

☹️

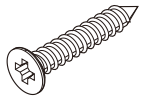
☒

EQ

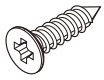
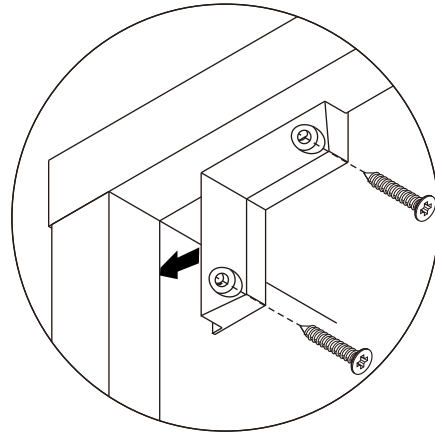
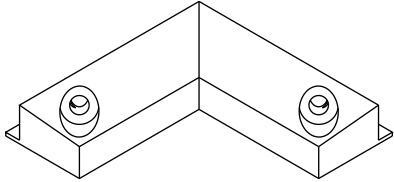
😊

☑️

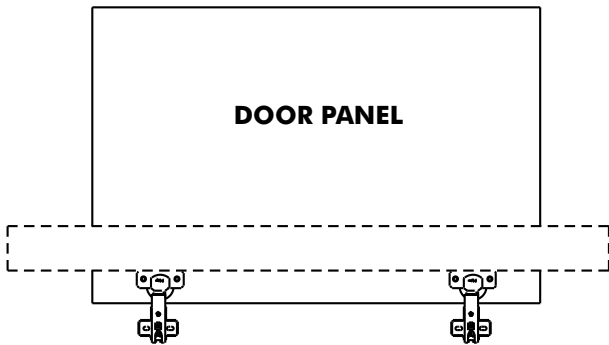
M4x16mm.



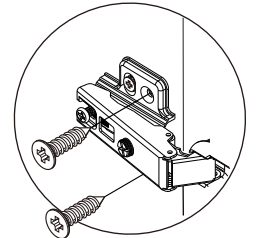
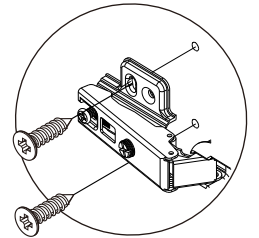
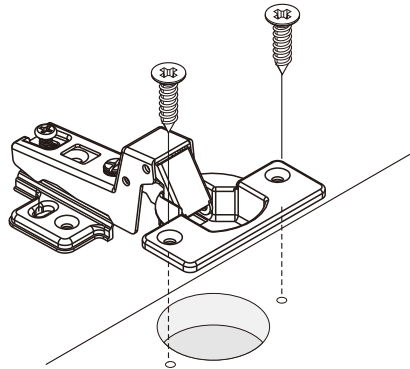
M3.5x20mm.

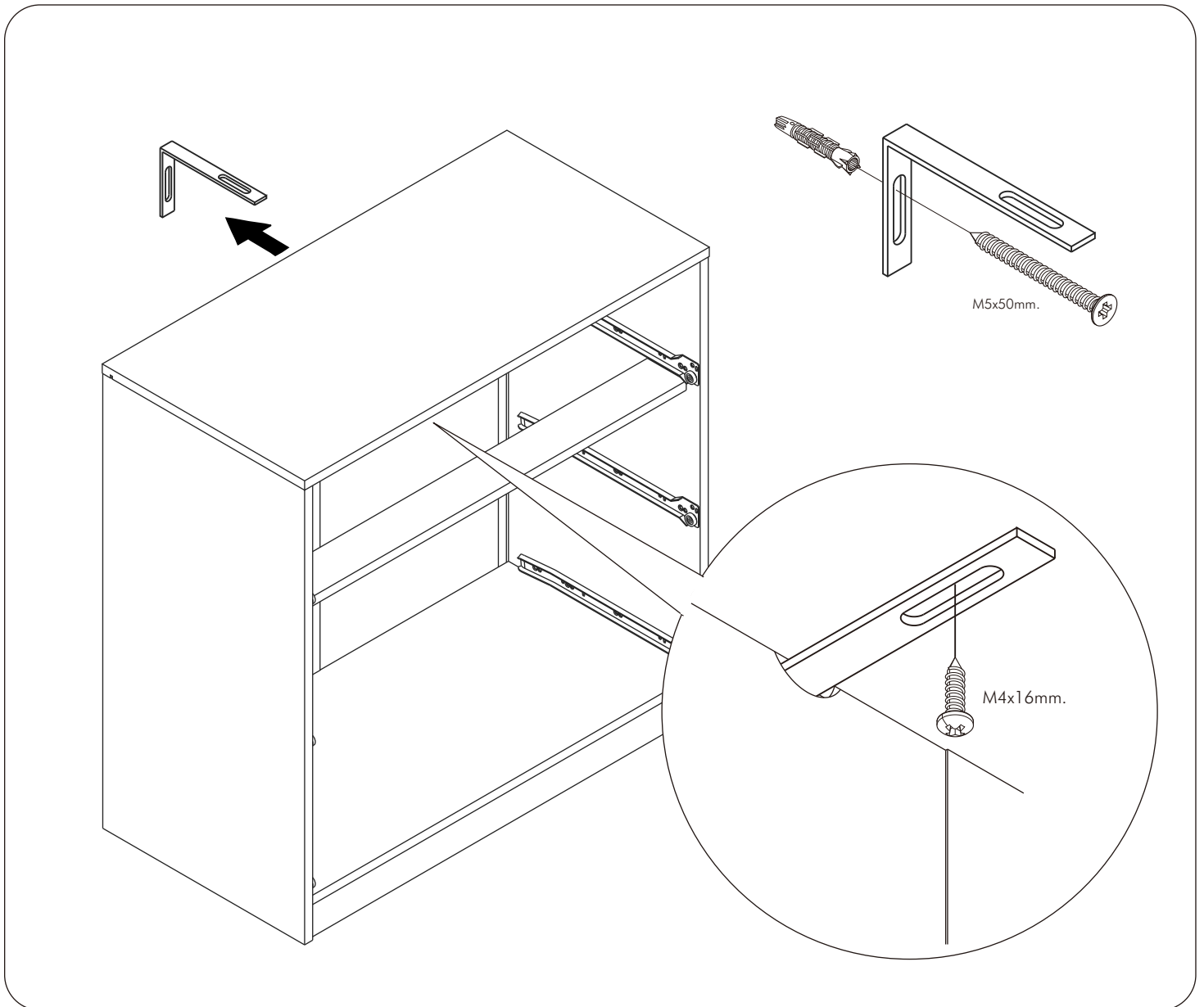


M4x16mm.



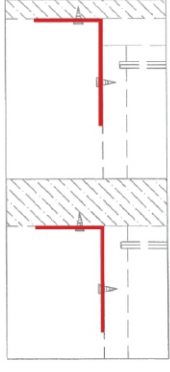
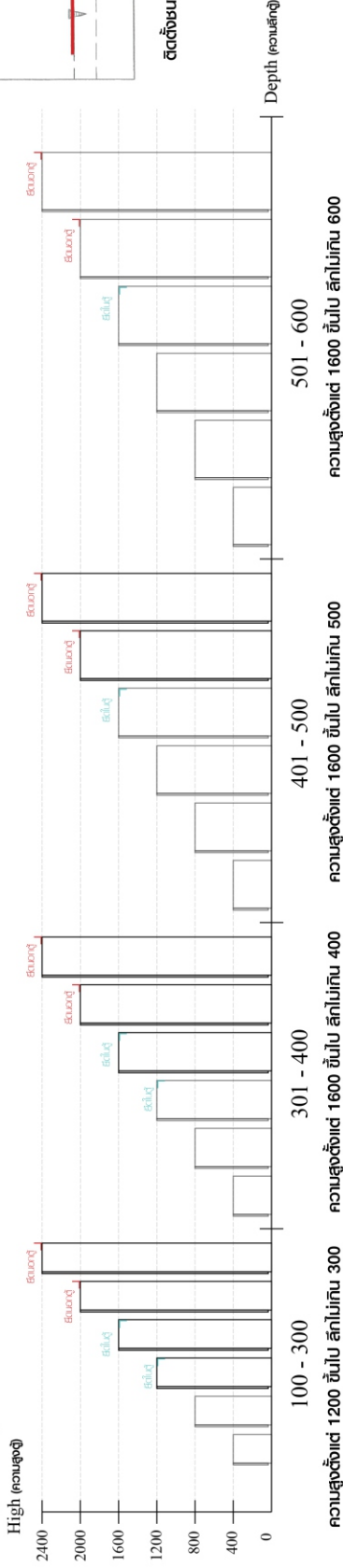
**DOOR PANEL**





**มาตรฐาน การระบุสินค้าที่ต้องยึด Fitting กันลื่น (Safety Fitting)** \*\*\*หมายเหตุ สินค้าที่เป็นชุดเหล็ก ให้ติดตั้ง Fitting กันลื่นทุกตัว\*\*\*

■ หมวด ตู้บานเปิด / ตู้บานปิด + ช่องใส่

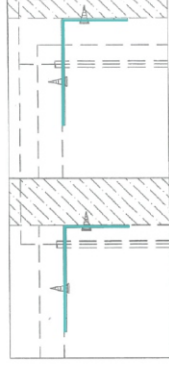
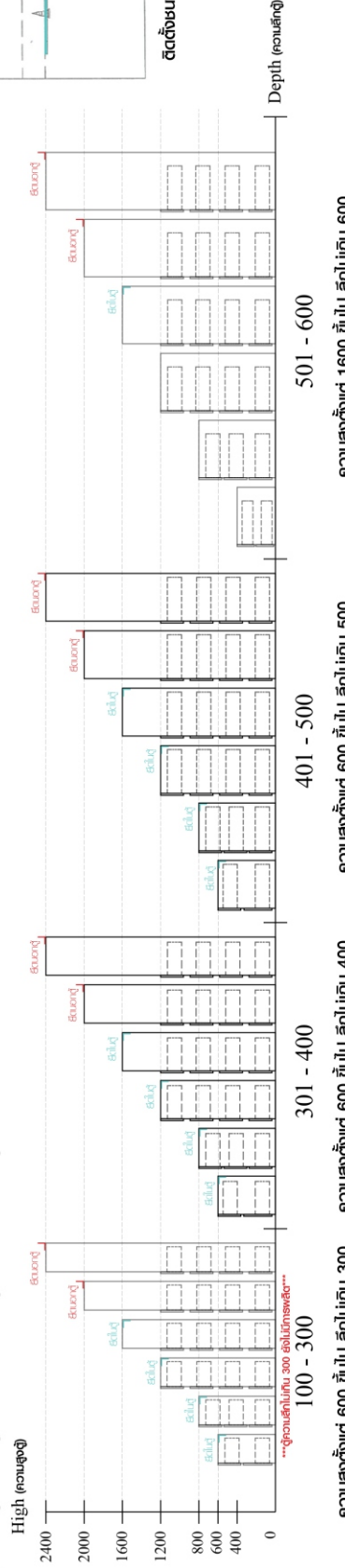


ติดตั้งบานพับ

ติดตั้งลอคสลบตัว

■ ติดตั้งฉากกันลื่นกับตู้สูง (ตั้งแต่ 2 ม.ขึ้นไป)

■ หมวด ตู้ลิ้นชัก / ตู้ลิ้นชัก + บานเปิด / ตู้ลิ้นชัก + บานสไลด์



ติดตั้งบานพับ

ติดตั้งลอคสลบตัว

■ ติดตั้งฉากกันลื่นกับตู้เตี้ย (น้อยกว่า 2 ม.)

■ หมวด ตู้บานสไลด์ / ตู้ใส



# HARDWARE

## -BODY SET



x 2

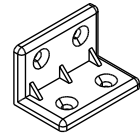


x 2

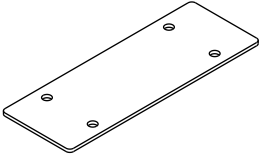


#8x35

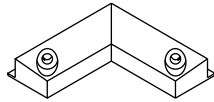
x 8



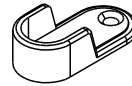
x 15



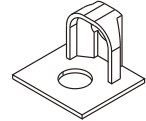
x 2



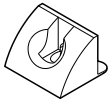
x 2



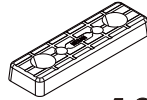
x 2



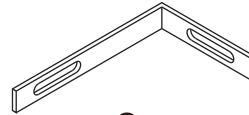
x 4



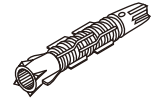
x 4



x 10



x 2



x 2



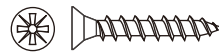
M3.5x13mm.

x 12



M4x16mm.

x 84



M3.5x20mm.

x 8



M4x40mm.

x 10



M5x50mm.

x 2



M4x13mm.

x 2

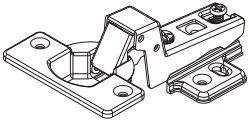


M4x16mm.

x 7

# HARDWARE

-DOOR SET



**x 6**

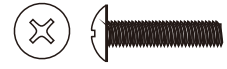


M4x16mm.

**x 36**



**x 2**



T+M4x22mm.

**x 2**

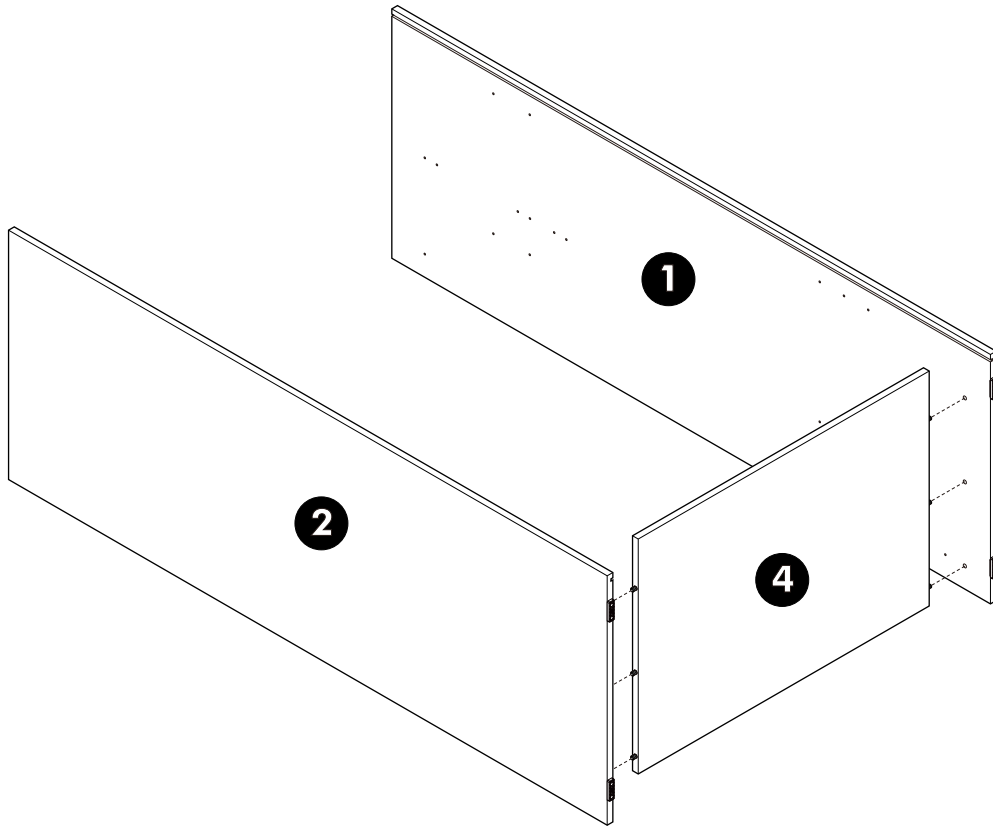


**x 4**

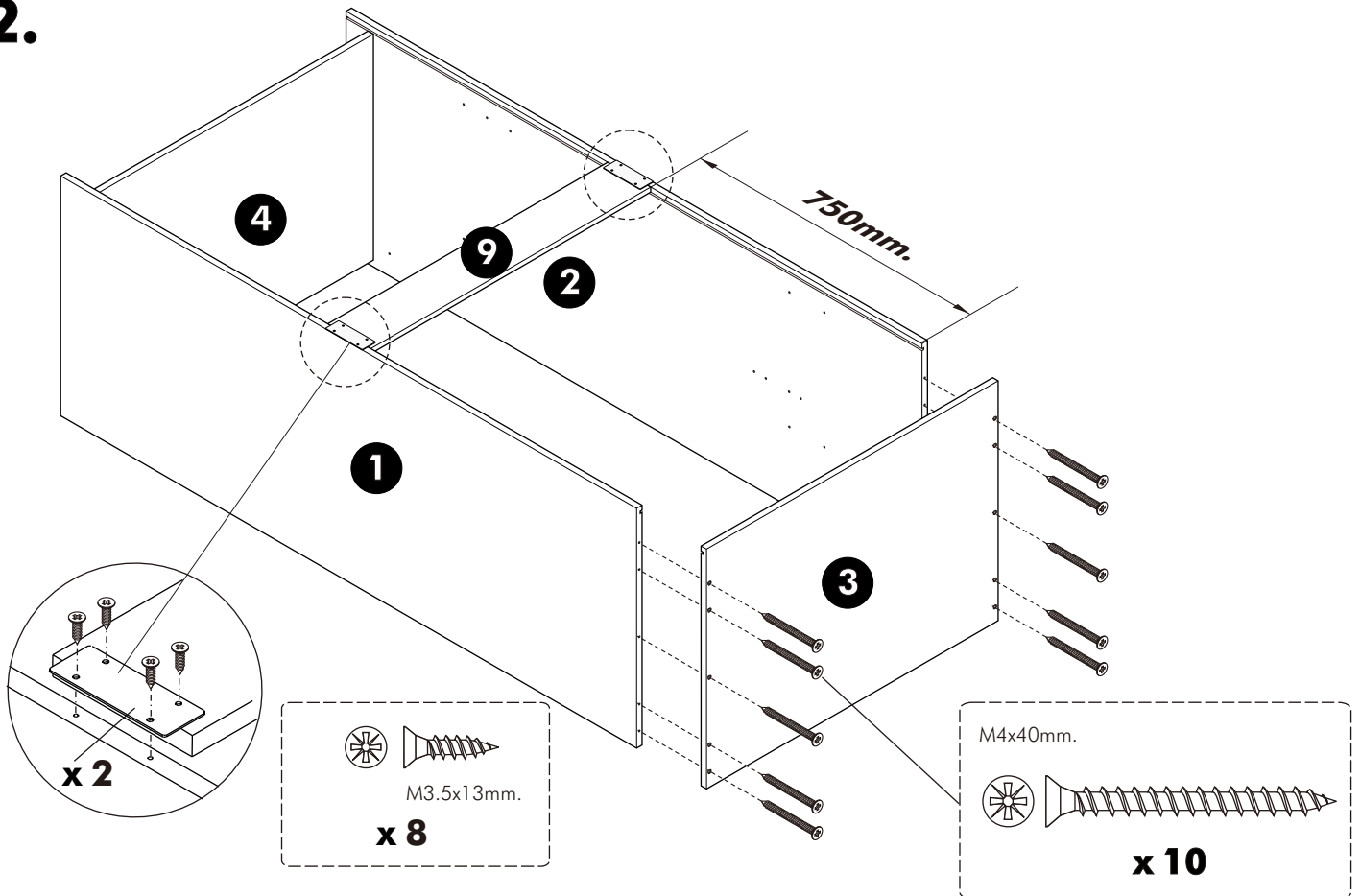
# ASSEMBLY

-BODY SET

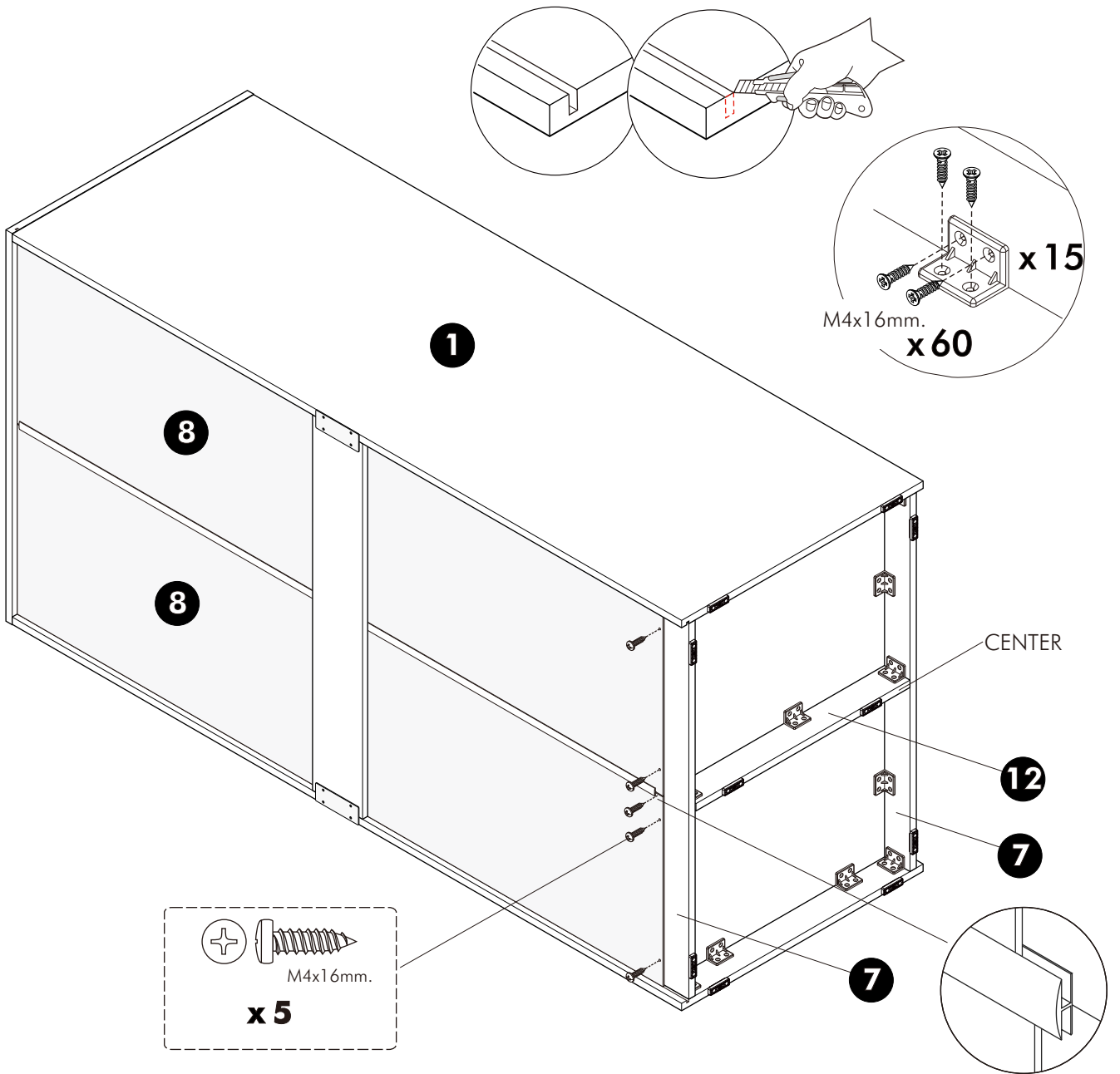
## 1.



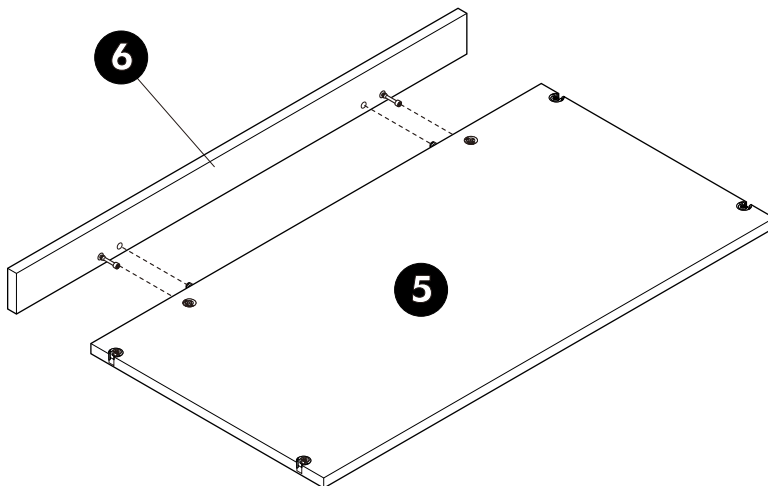
## 2.



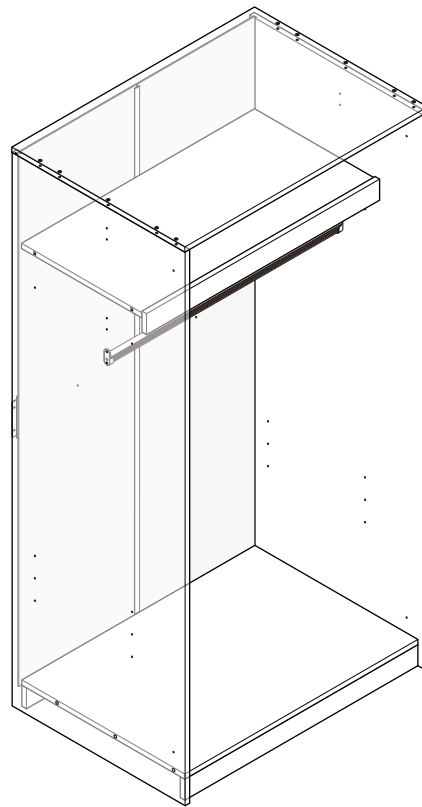
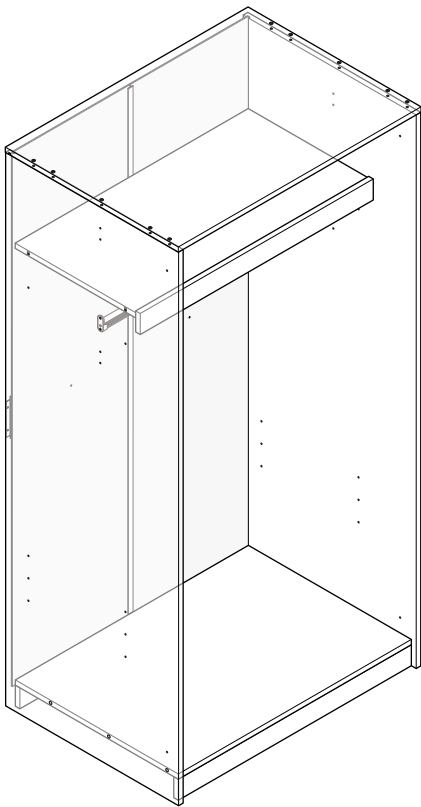
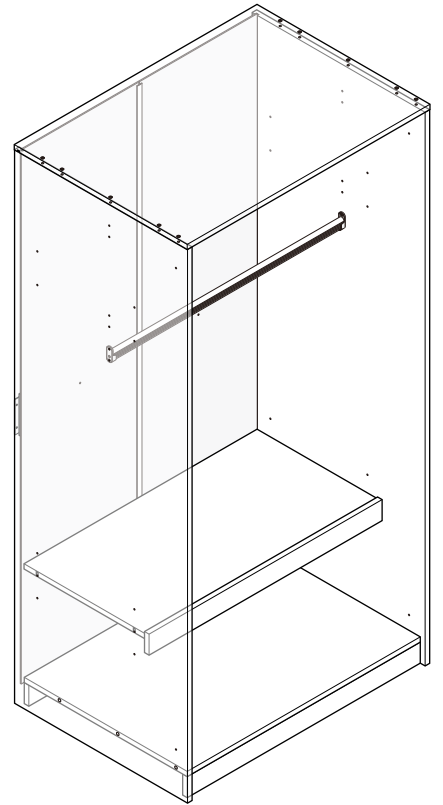
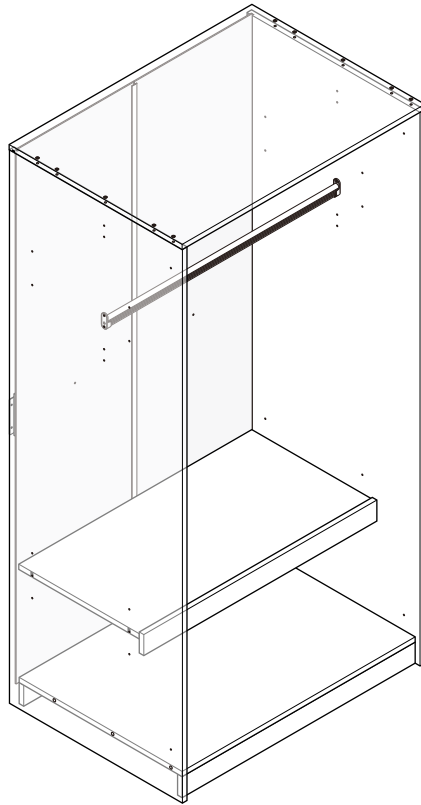
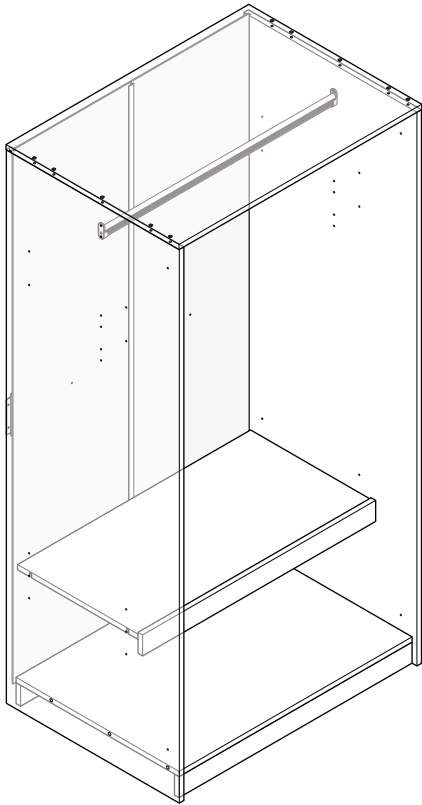
**3.**



**4.**







# ASSEMBLY

-DOOR SET

