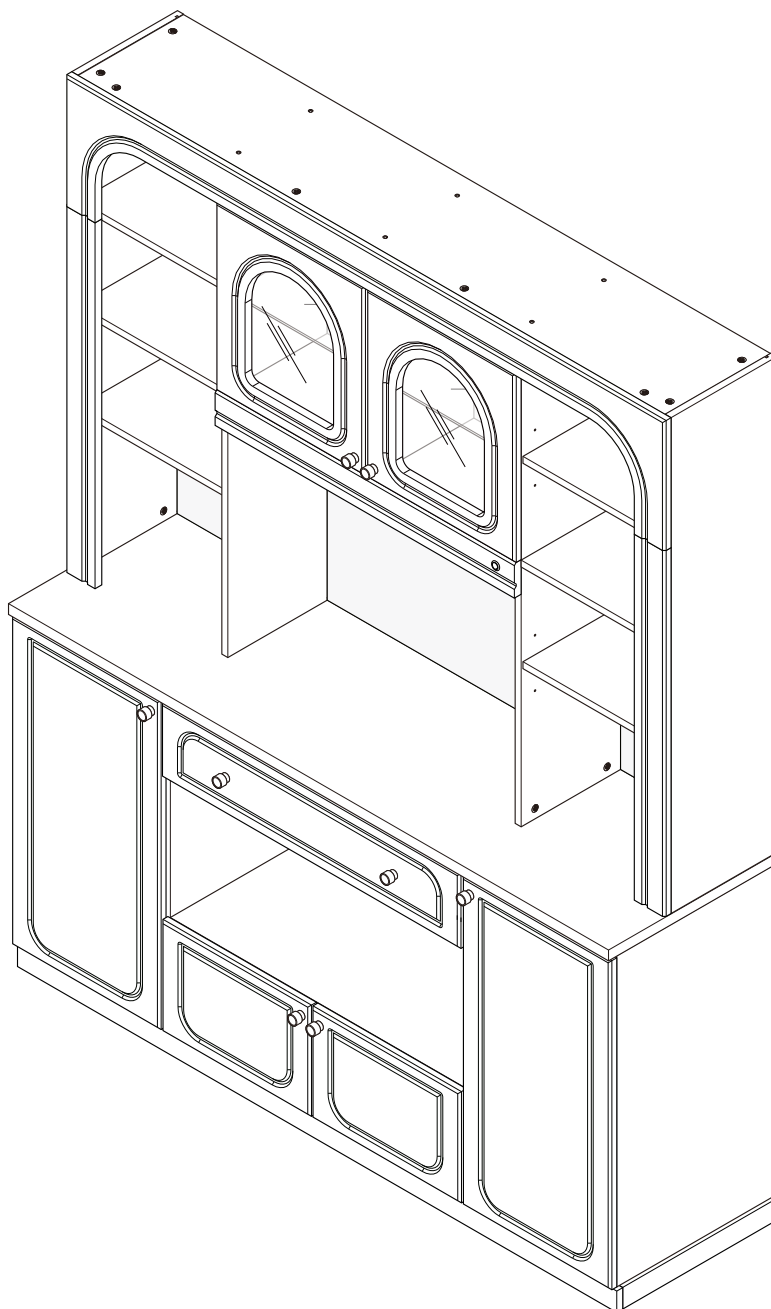
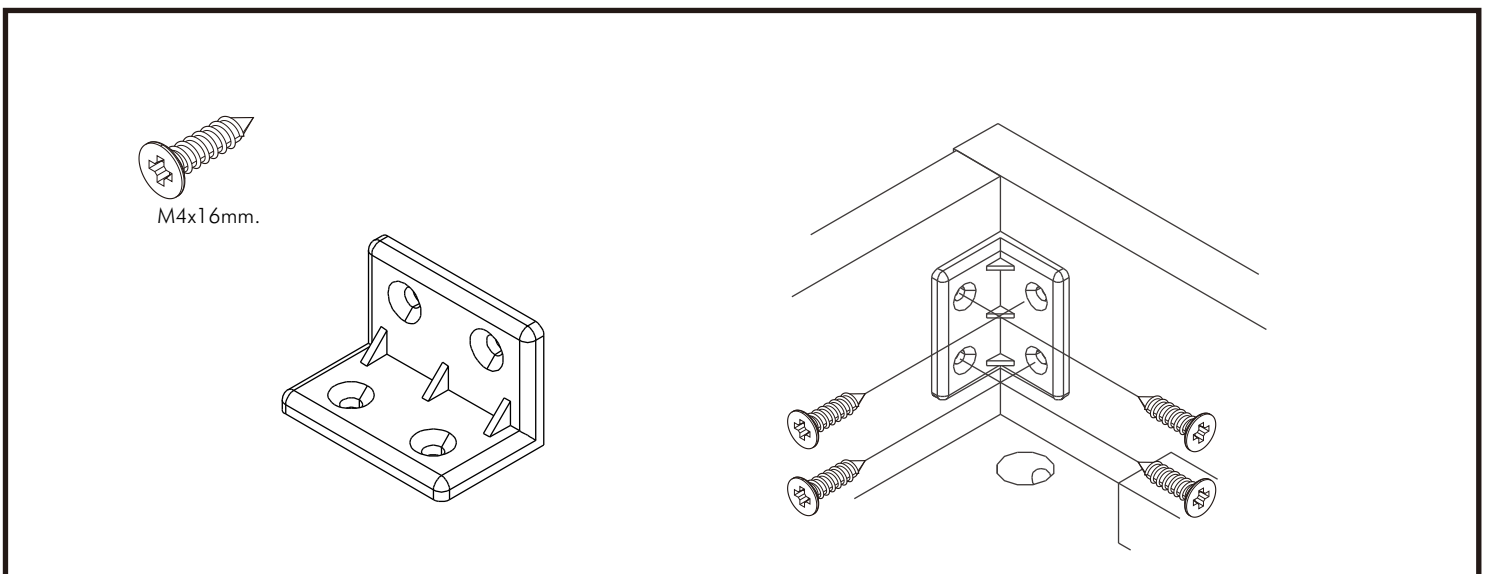
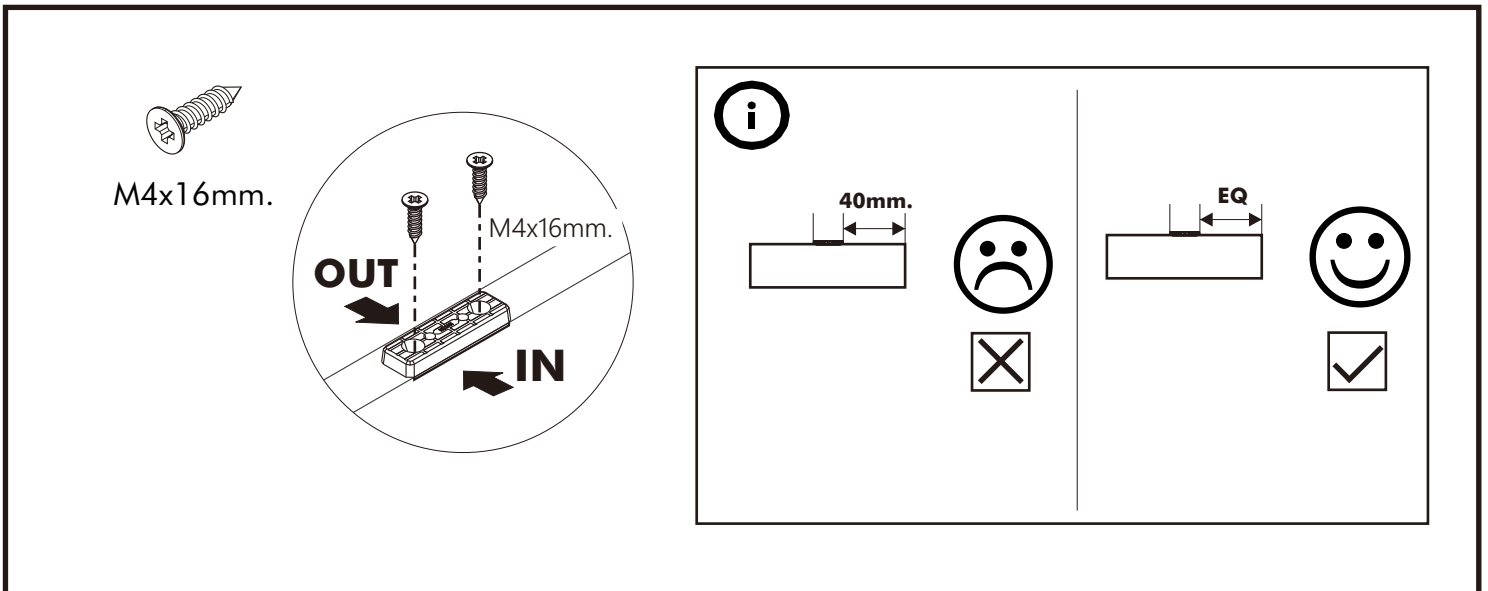
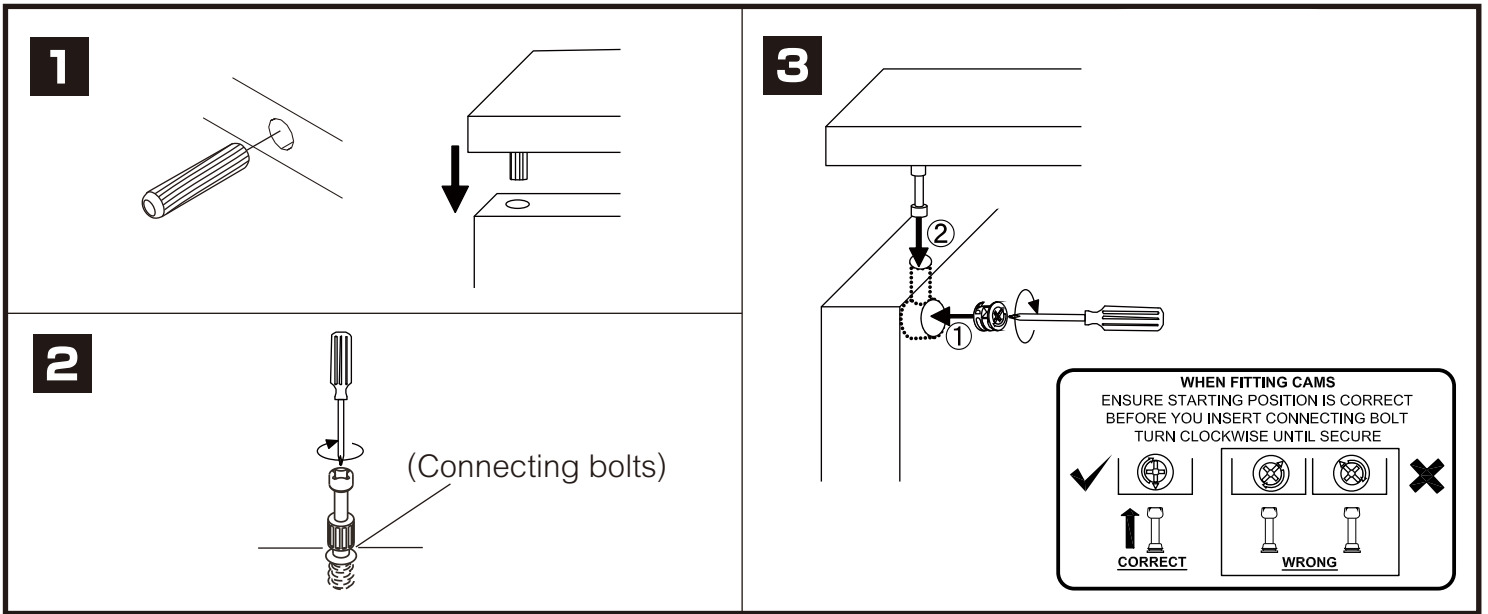


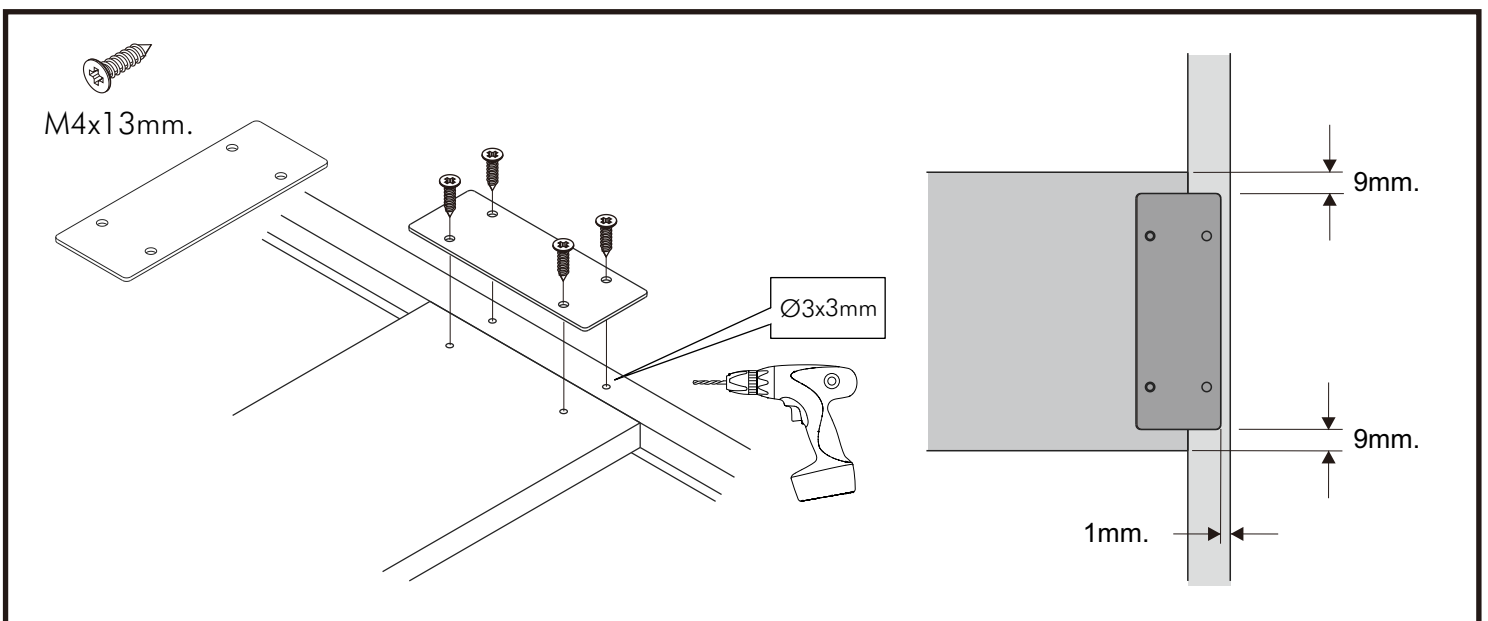
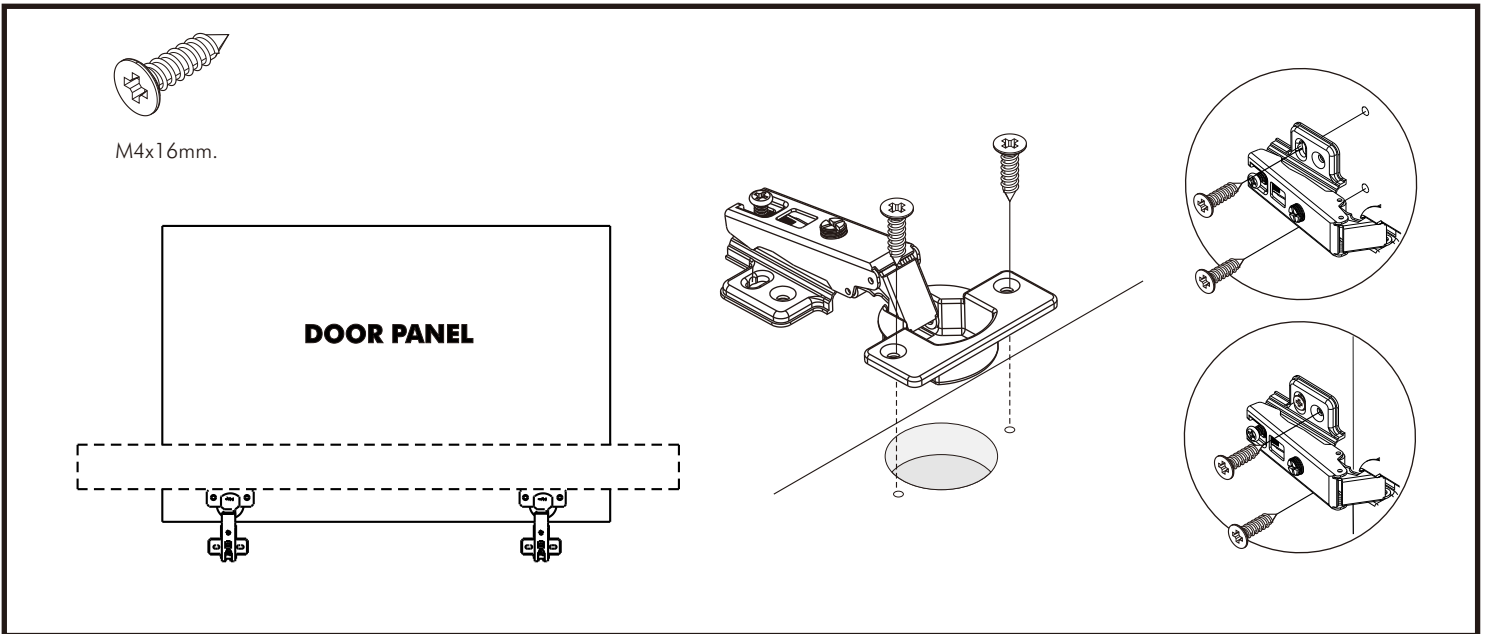
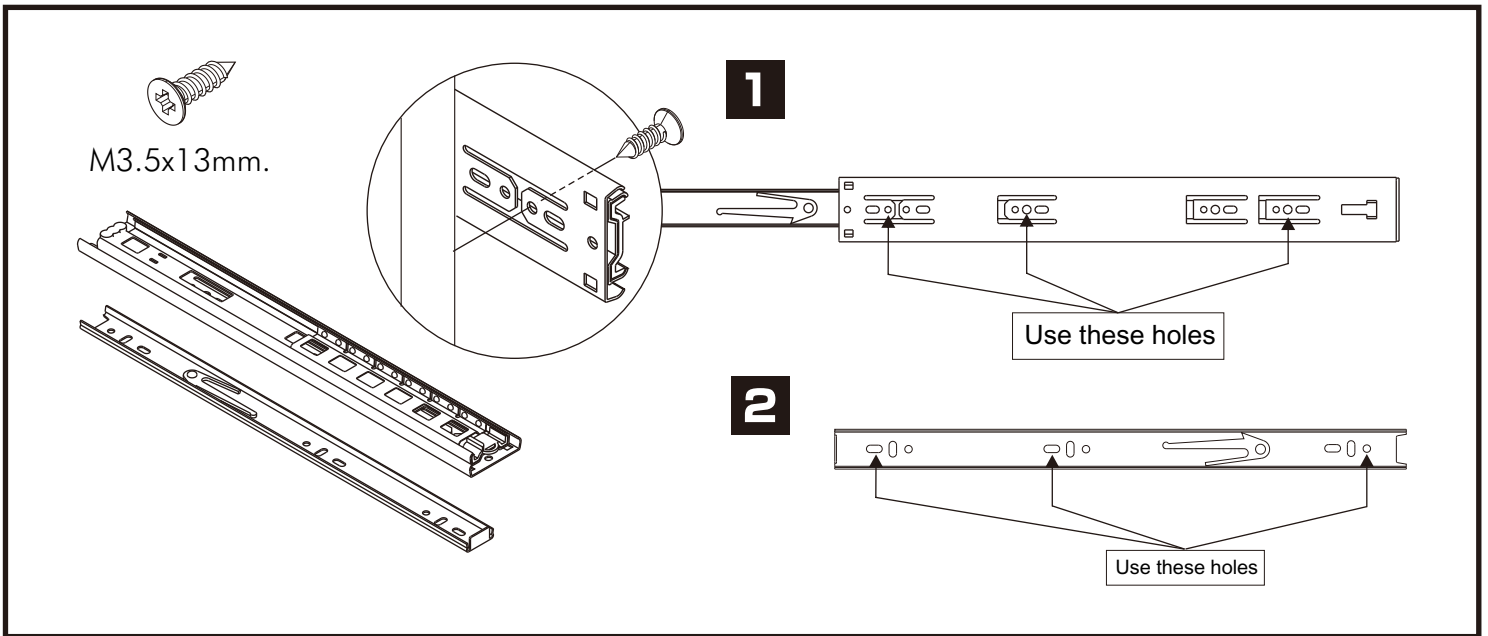
# SERENE

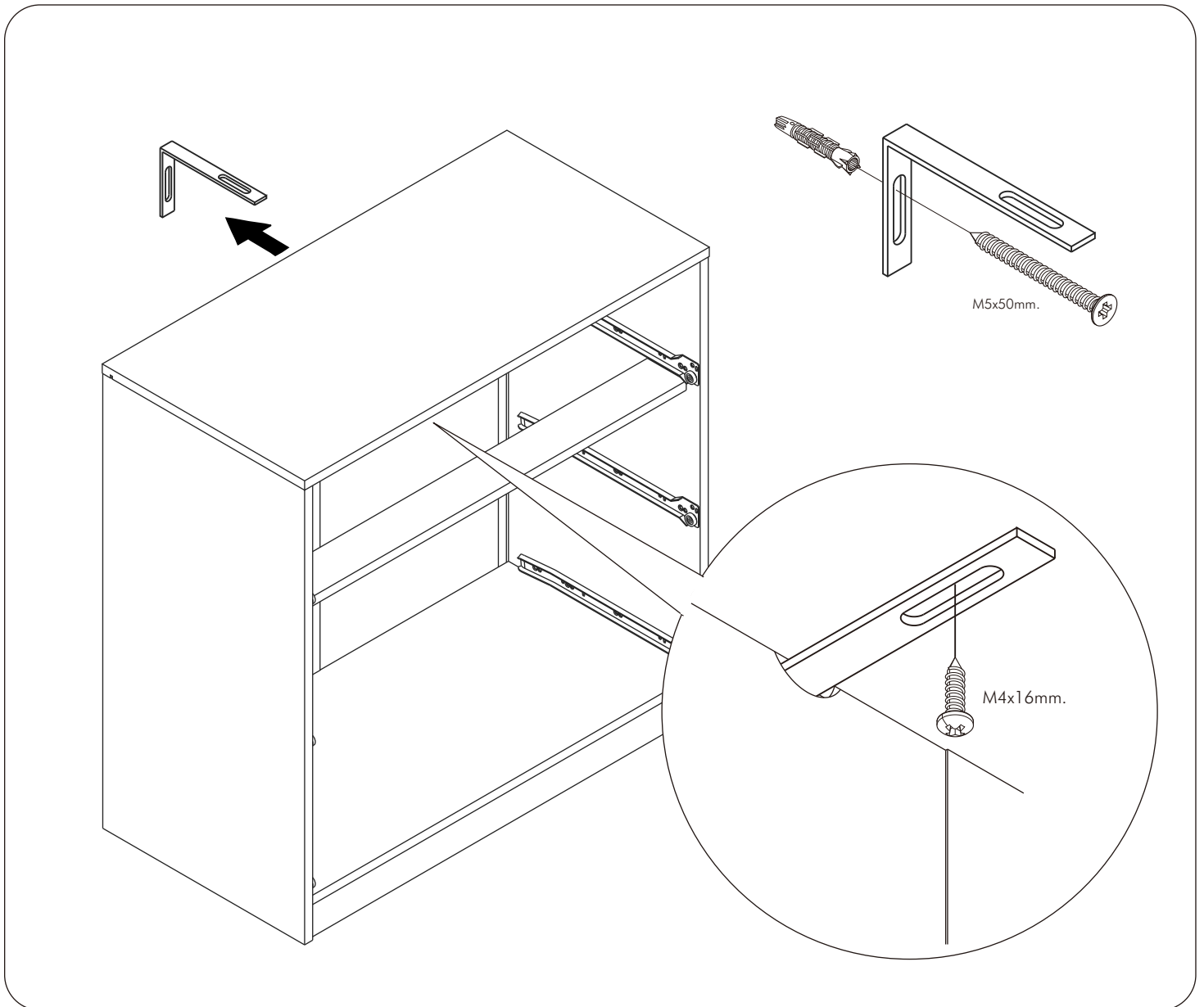
Kitchen Pantry 160 cm.



# CONNECT SYSTEM







**มาตรฐาน การระบุสินค้าที่ต้องยึด Fitting กันลื่น (Safety Fitting)** \*\*\*หมายเหตุ สินค้าที่เป็นชุดเหล็ก ให้ติดตั้ง Fitting กันลื่นทุกตัว\*\*\*

■ หมวด ตู้บานเปิด / ตู้บานปิด + ช่องใส่

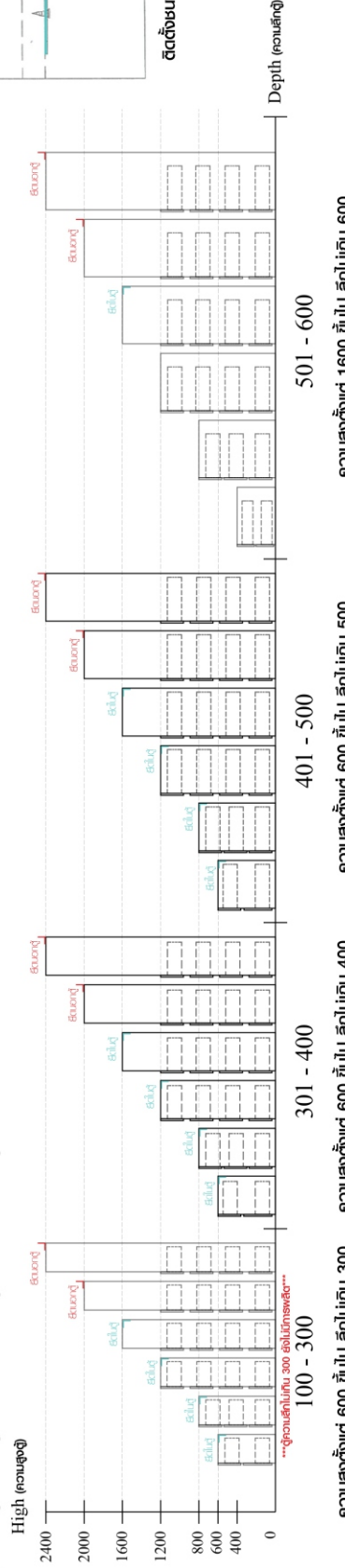


ติดตั้งบนพวง

ติดตั้งลดยกลบวง

■ ติดตั้งฉากกันลื่นกับตู้สูง (ตั้งแต่ 2 ม.ขึ้นไป)

■ หมวด ตู้ลิ้นชัก / ตู้ลิ้นชัก + บานเปิด / ตู้ลิ้นชัก + บานสไลด์



ติดตั้งบนพวง

ติดตั้งลดยกลบวง

■ ติดตั้งฉากกันลื่นกับตู้เตี้ย (น้อยกว่า 2 ม.)

■ หมวด ตู้บานสไลด์ / ตู้ใส



# HARDWARE

## -BODY SET



**x 61**

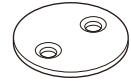


**x 61**

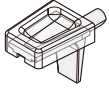


#8x35

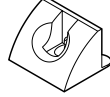
**x 74**



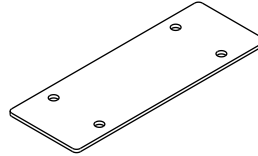
**x 2**



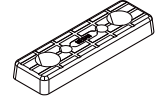
**x 40**



**x 48**



**x 4**



**x 16**

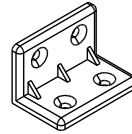


5x18 mm.

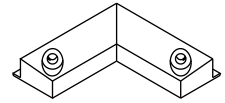
**x 2**



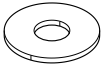
**x 41**



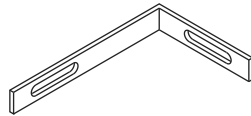
**x 24**



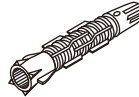
**x 8**



**x 4**



**x 2**



**x 2**



M3.5x20mm.

**x 64**



M4x13mm.

**x 16**



M4x16mm.

**x 140**



M4x25mm.

**x 9**



M4x30mm.

**x 3**



M4x50mm.

**x 14**



M5x50mm.

**x 2**



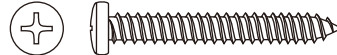
M3.5x13mm.

**x 16**



M4x16mm.

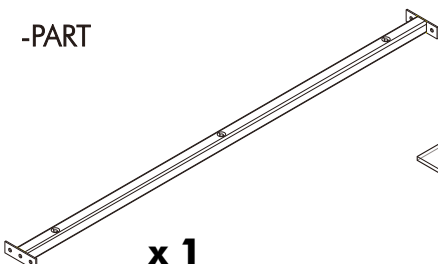
**x 6**



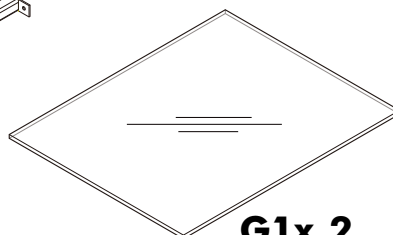
M4x30mm.

**x 4**

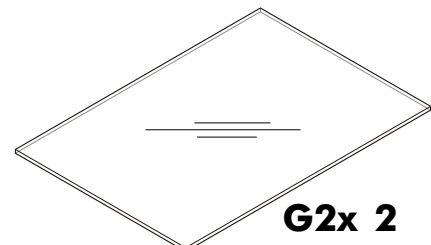
## -PART



**x 1**



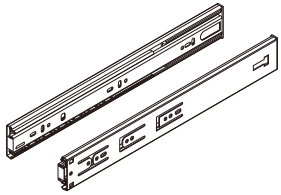
**G1x 2**



**G2x 2**

# HARDWARE

## -DRAWER SET

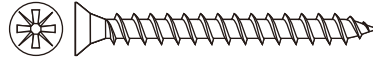


**x 1 set**



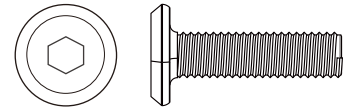
M3.5x13mm.

**x 12**



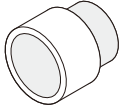
M4x40mm.

**x 14**

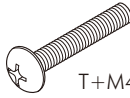


M6x25mm.

**x 3**



**x 2**



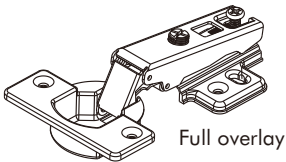
T+M4x22mm.

**x 2**

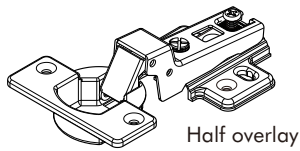


**x 2**

## -DOOR SET



**x 8**



**x 4**

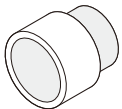


M4x16mm.

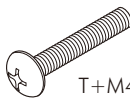
**x 72**



**x 12**

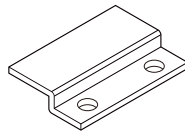


**x 6**



T+M4x25mm.

**x 6**



**x 16**



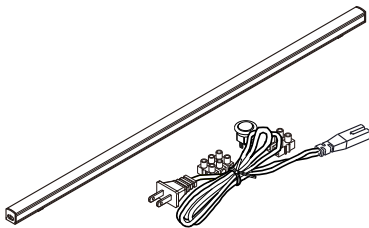
**x 32**



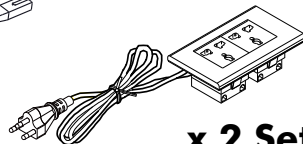
6x3/8"

**x 32**

## -LAMP SET



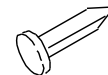
**x 1 Set**



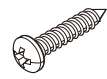
**x 2 Set**



**x 20**

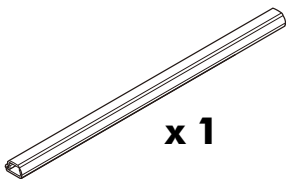


**x 20**



5x3/4"

**x 2**

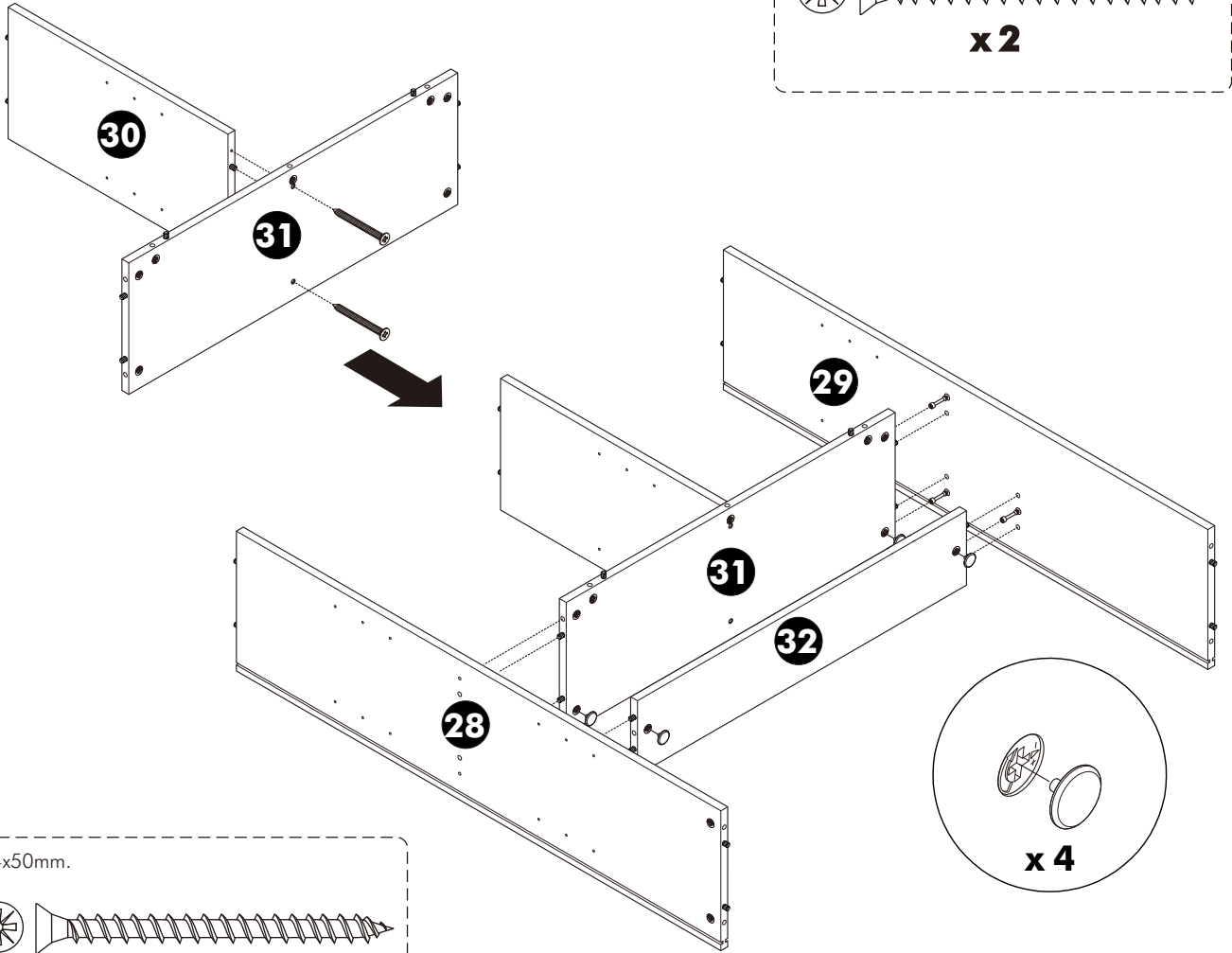


**x 1**

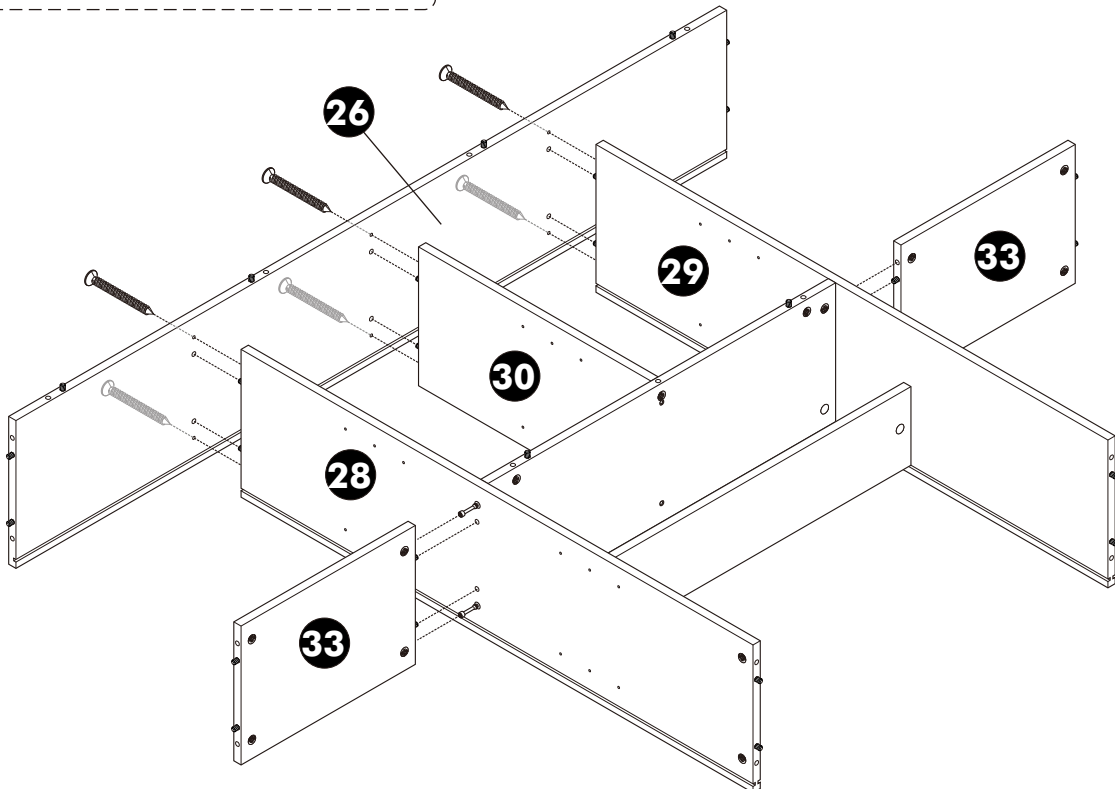
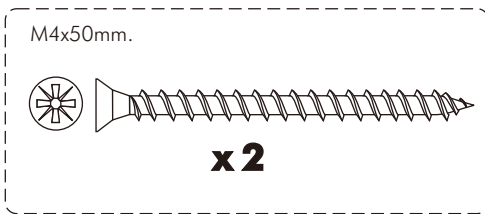
# ASSEMBLY

-BODY SET

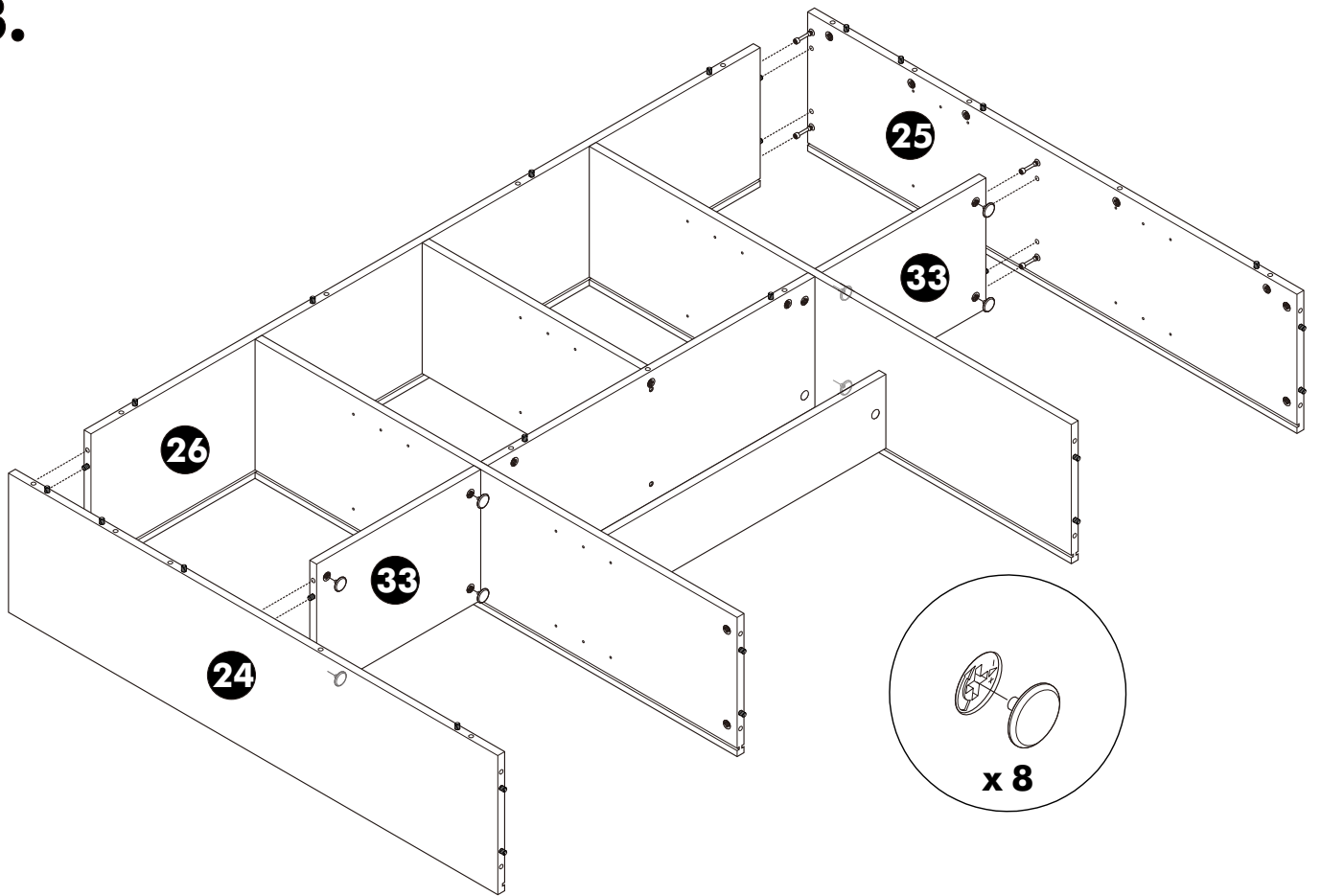
**1.**



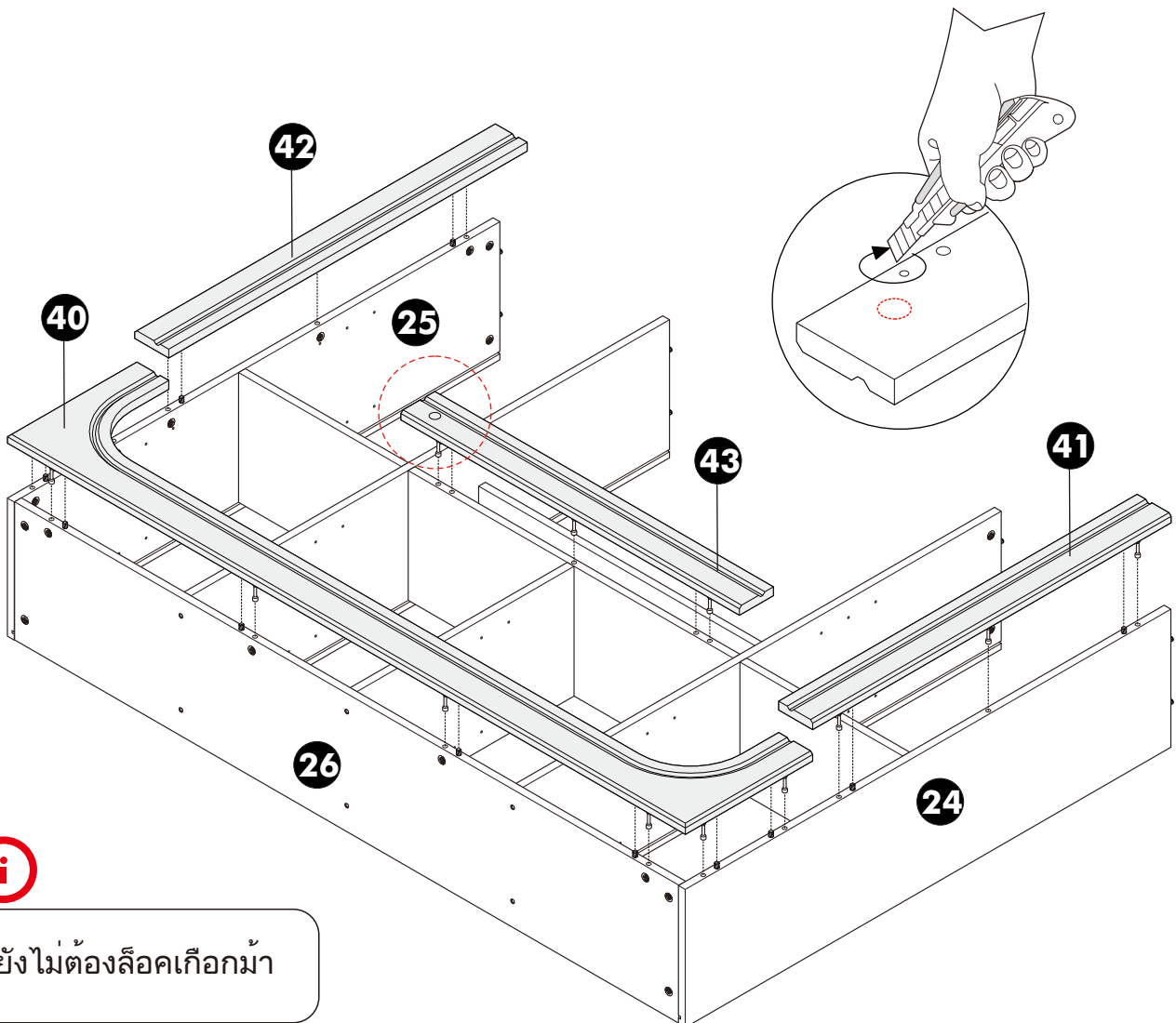
**2.**



3.



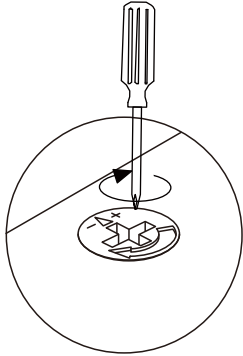
4.



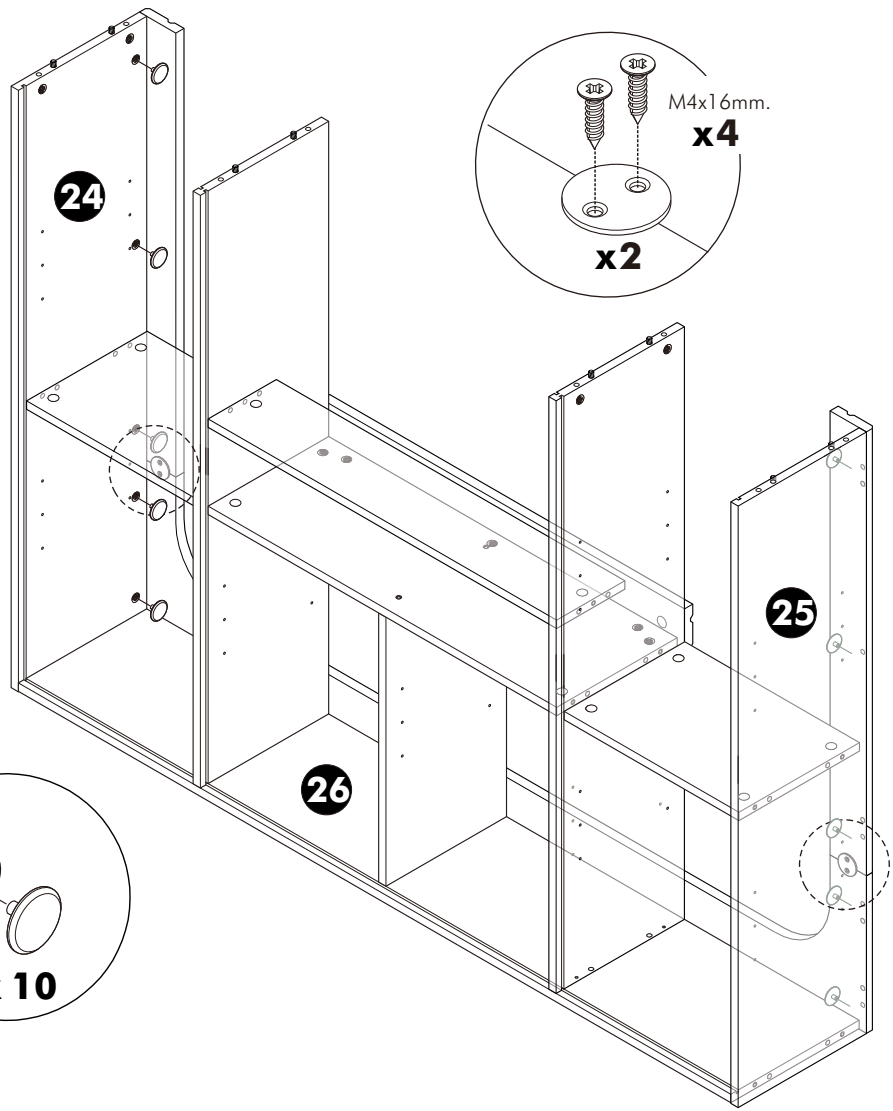
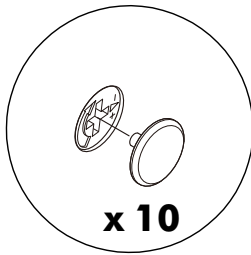
ยังไม่ต้องล็อคเกือกม้า

**5.**

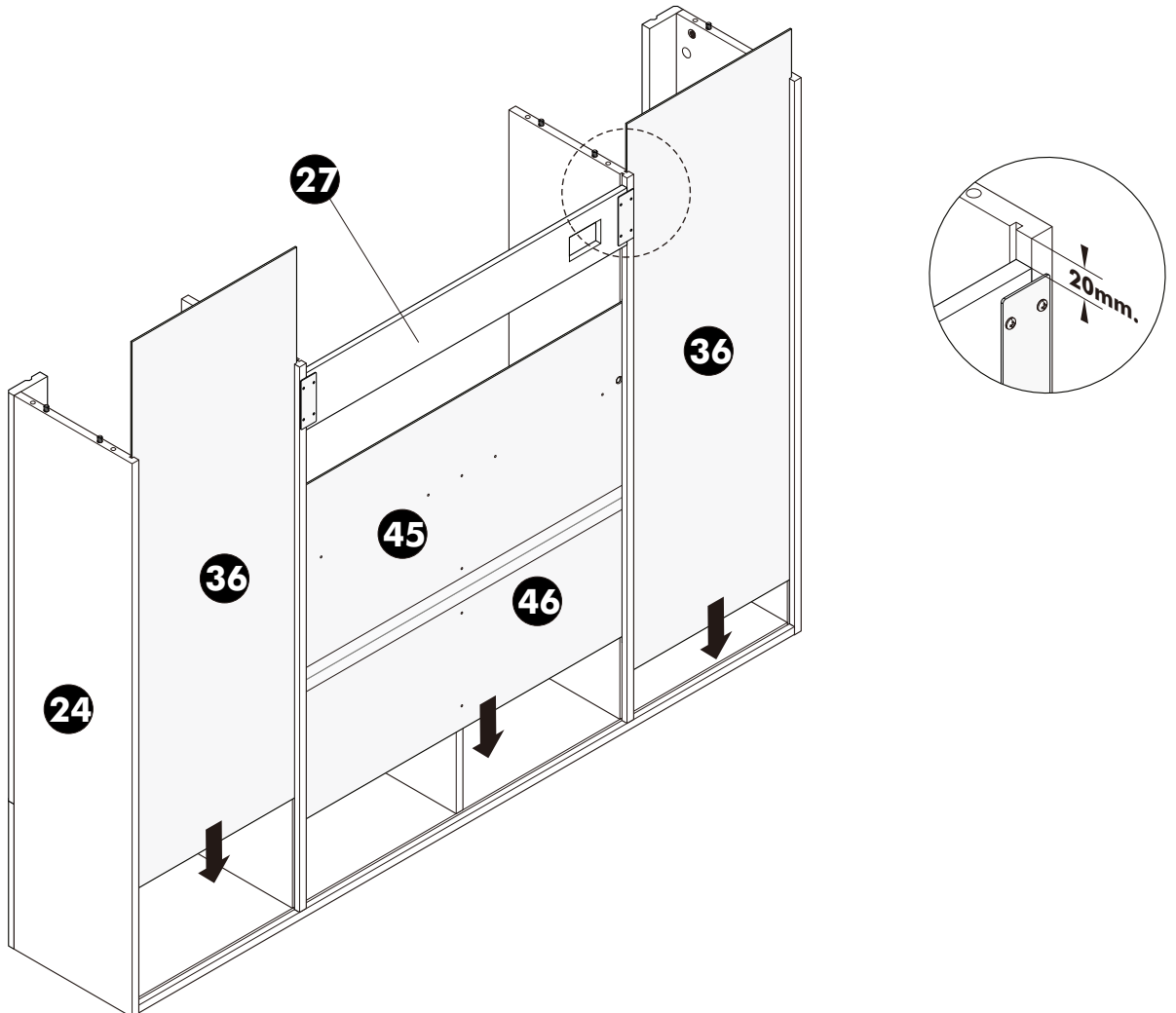
Step 1 : ยึดเพลทเหล็กก่อน  
(จับยึดพินให้สนิท)



Step 2 : ล็อคเกือกม้า



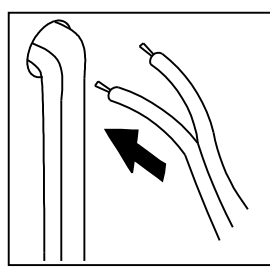
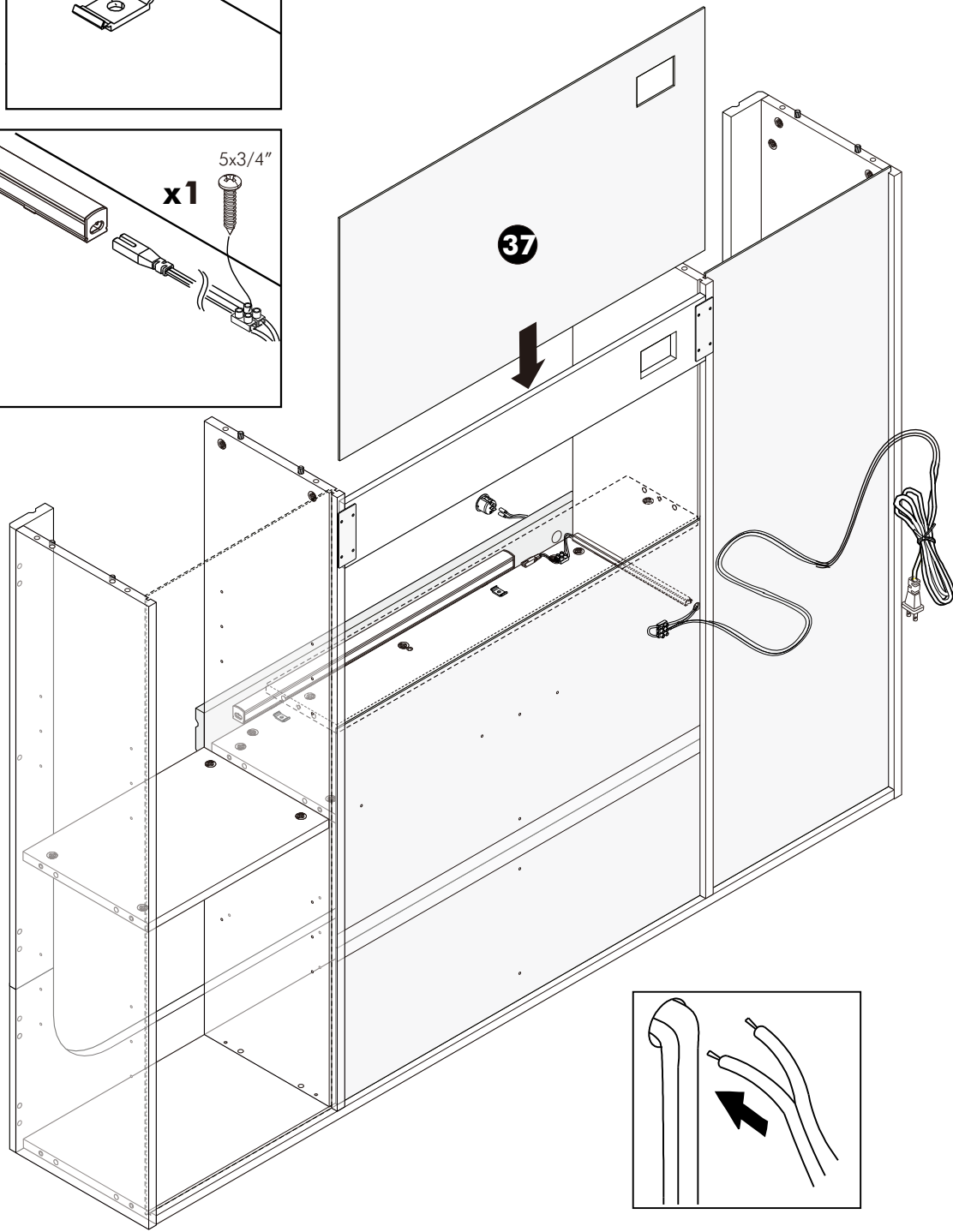
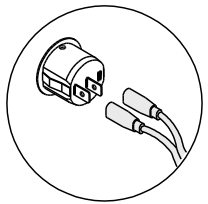
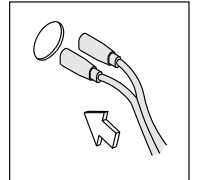
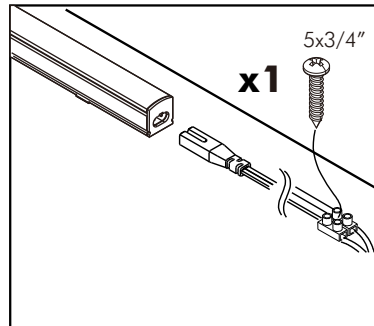
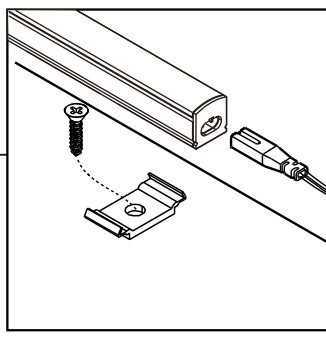
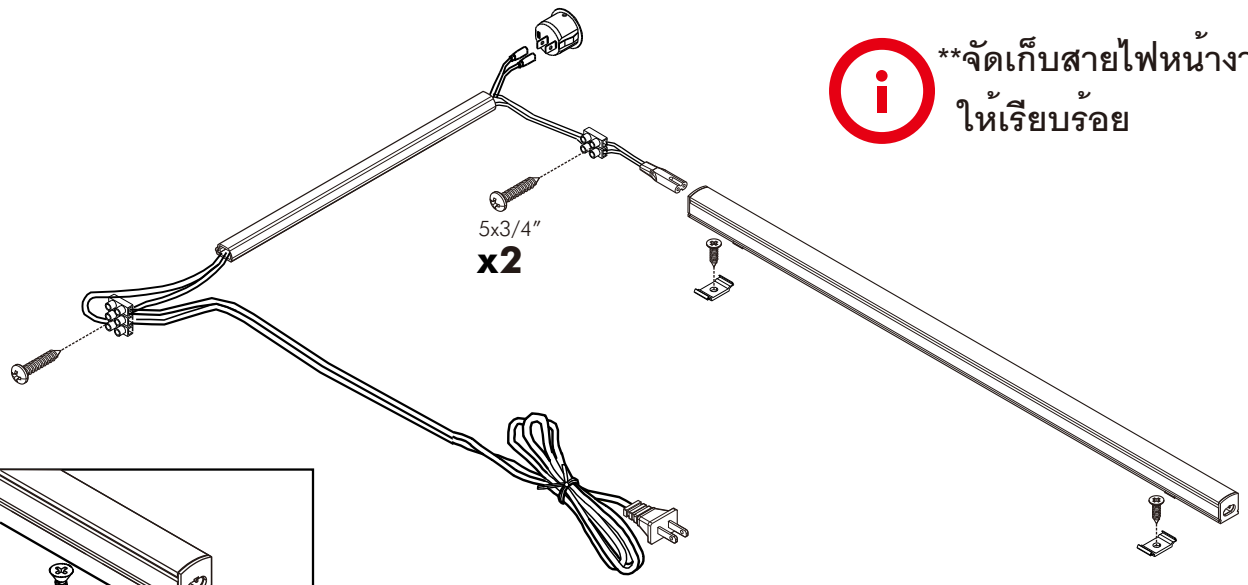
**6.**



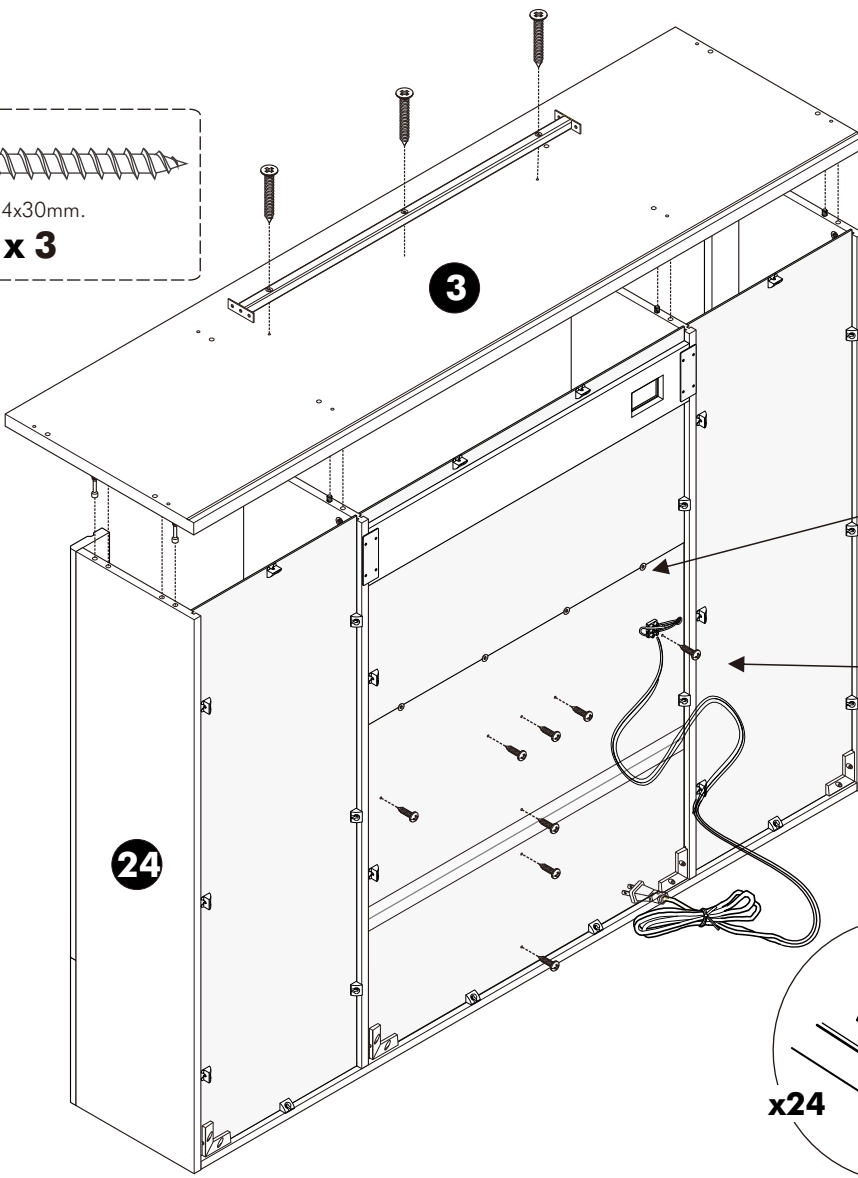
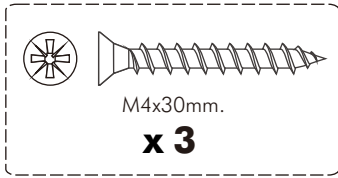
7.



\*\*จัดเก็บสายไฟหน้างานให้เรียบร้อย

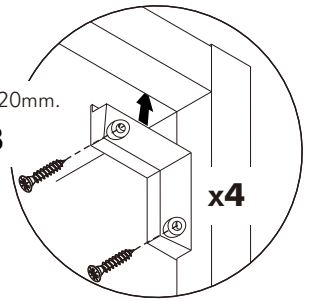


8.



M3.5x20mm.

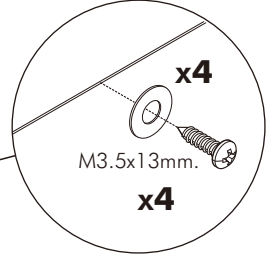
**x8**



**x4**

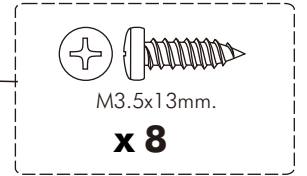
M3.5x13mm.

**x4**

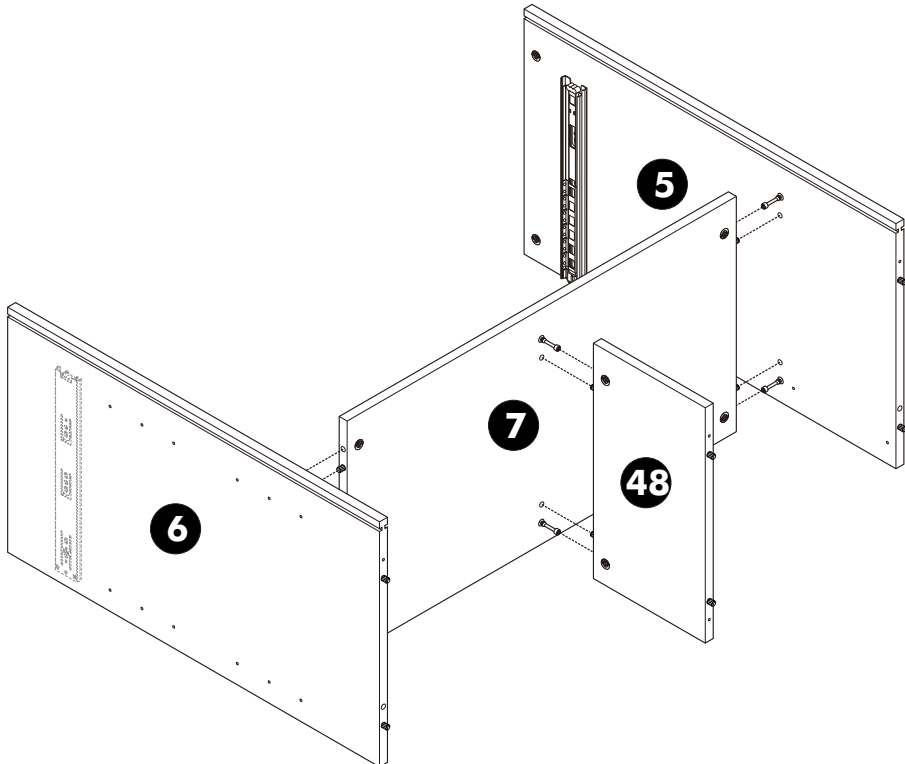
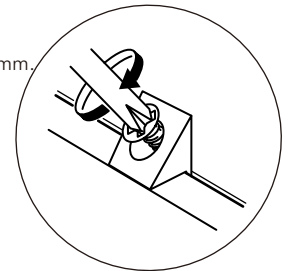
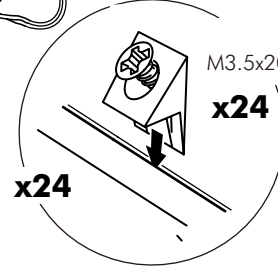


M3.5x13mm.

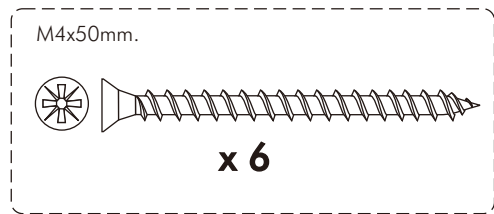
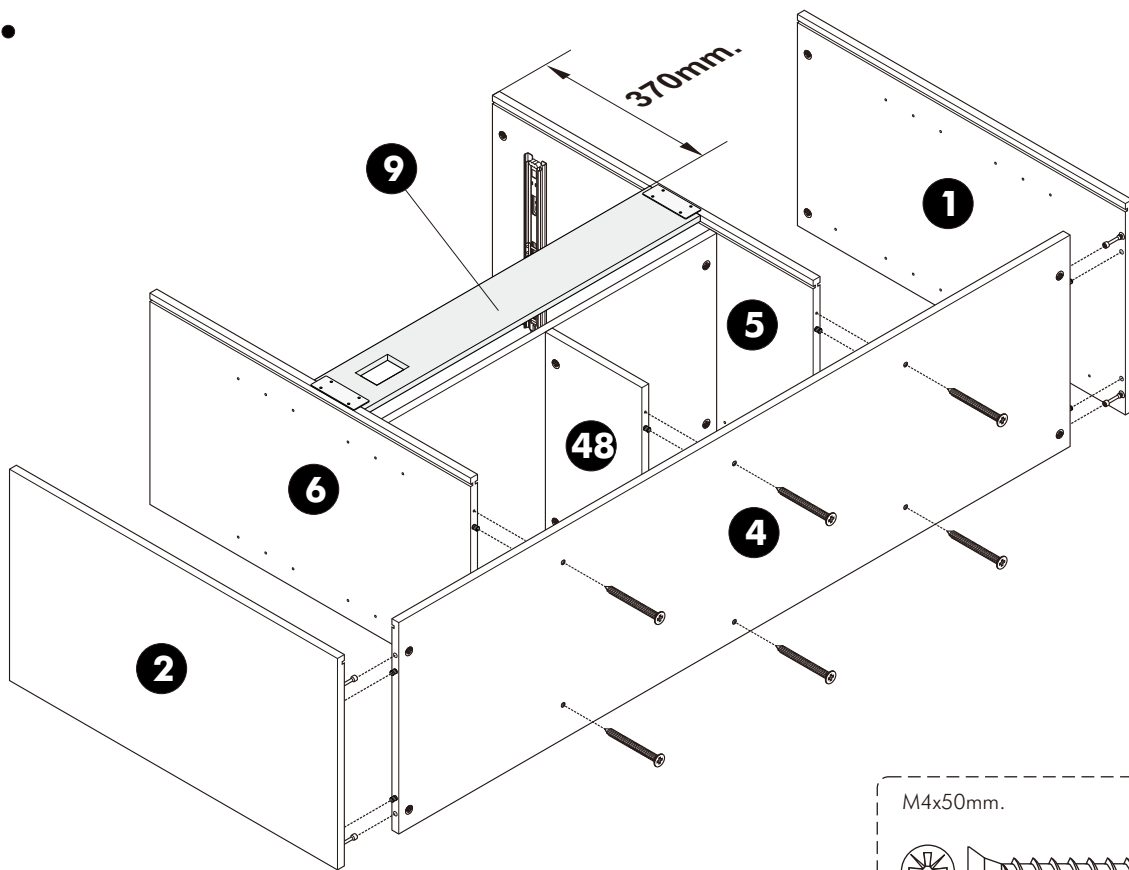
**x 8**



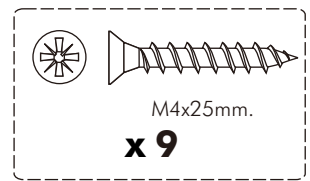
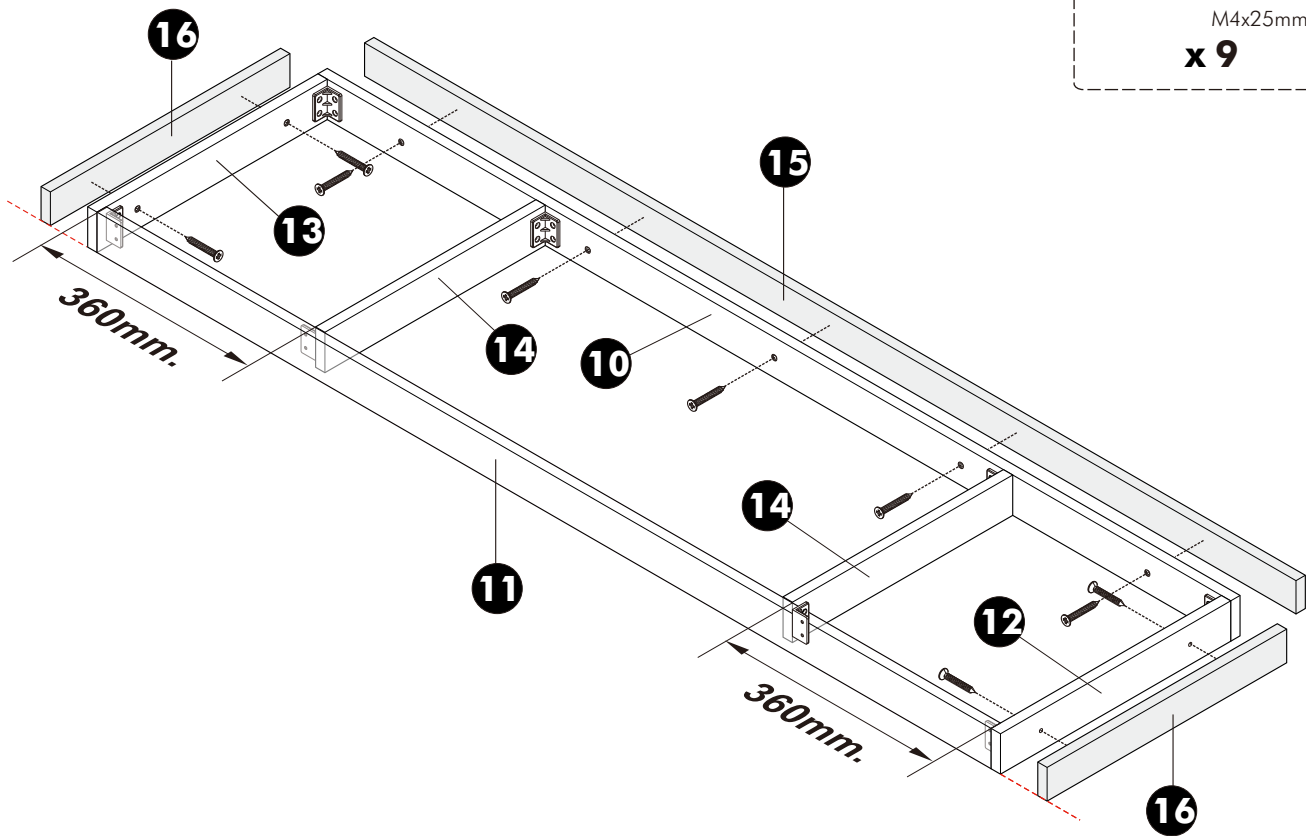
9.



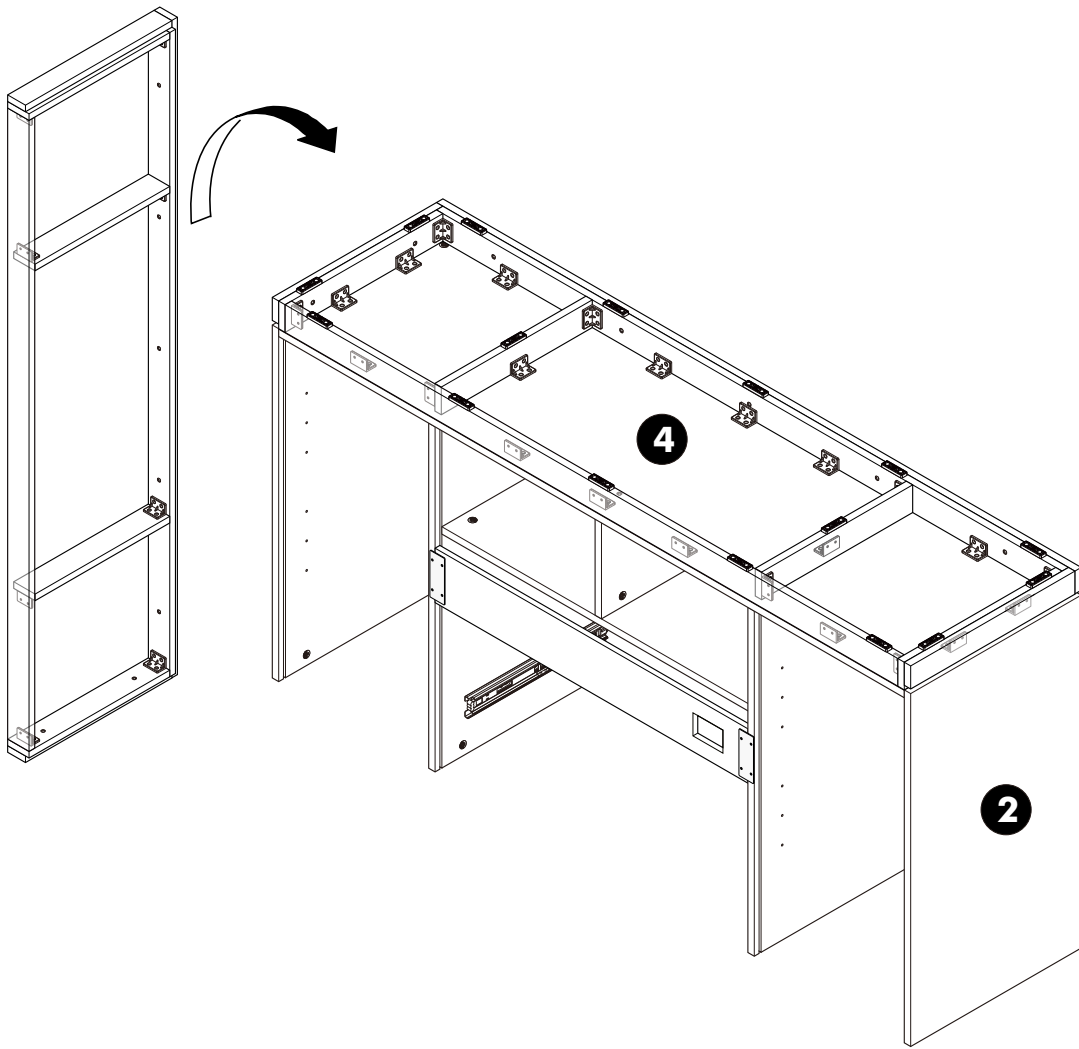
**10.**



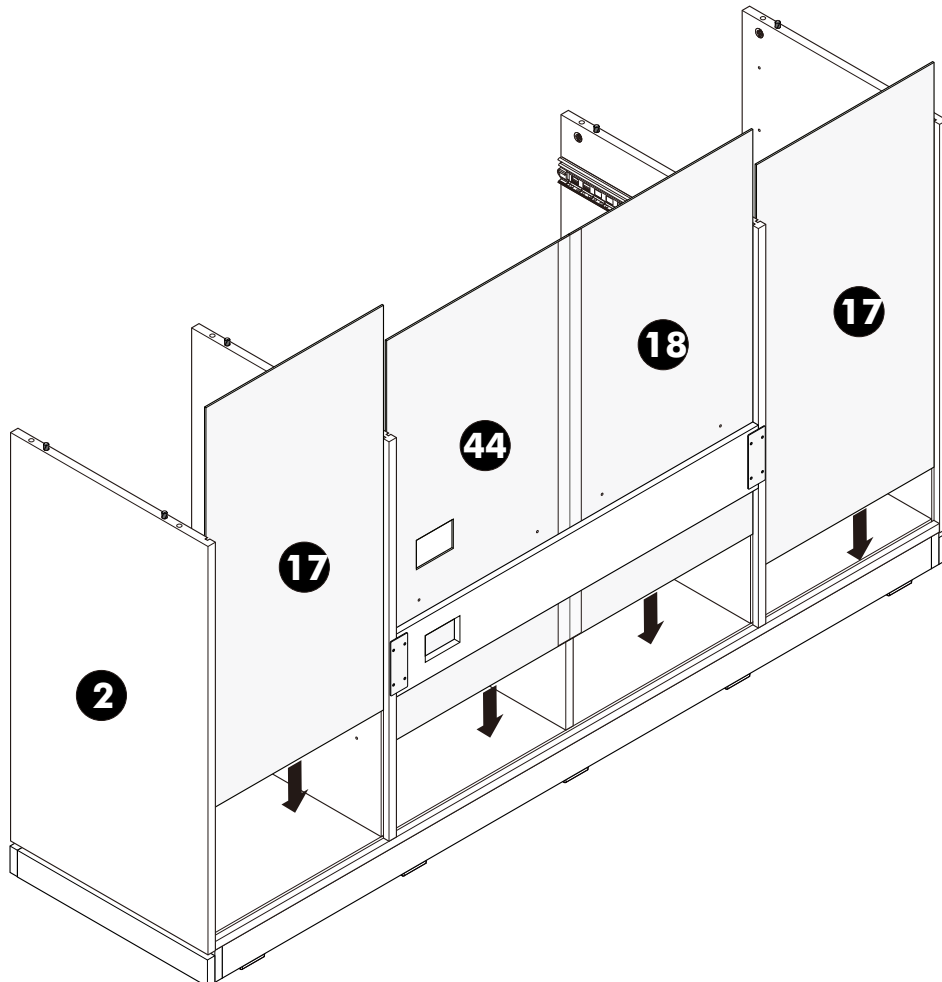
**11.**



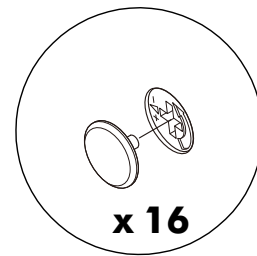
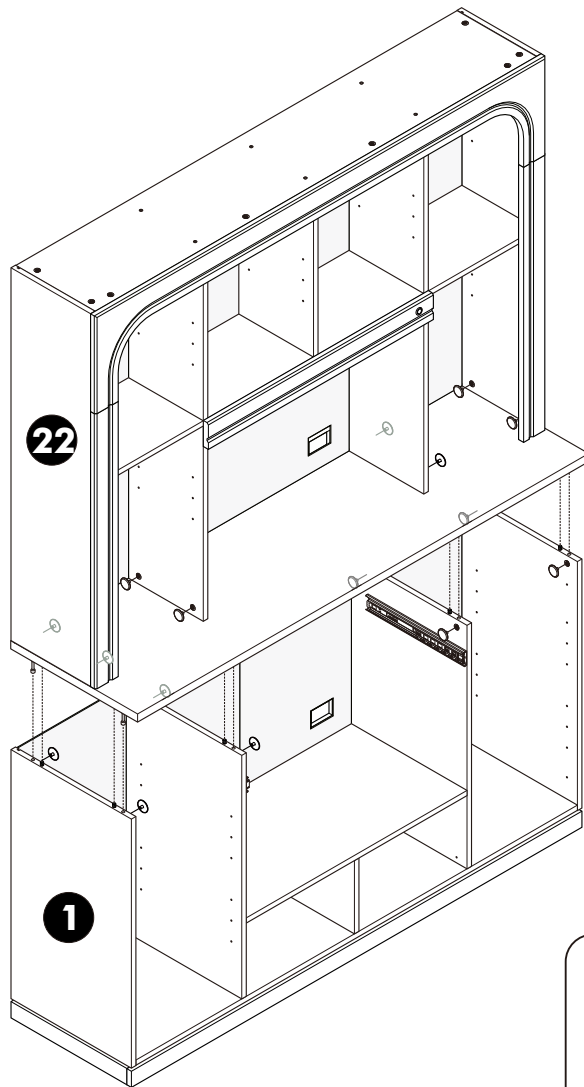
**12.**



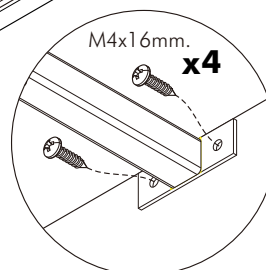
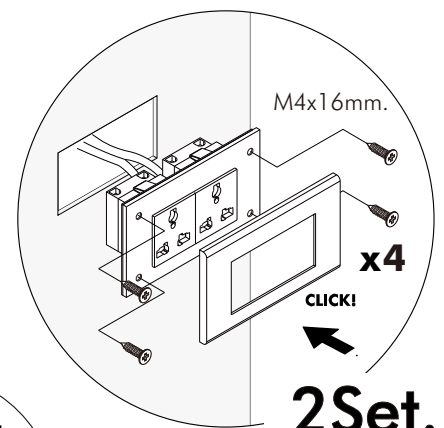
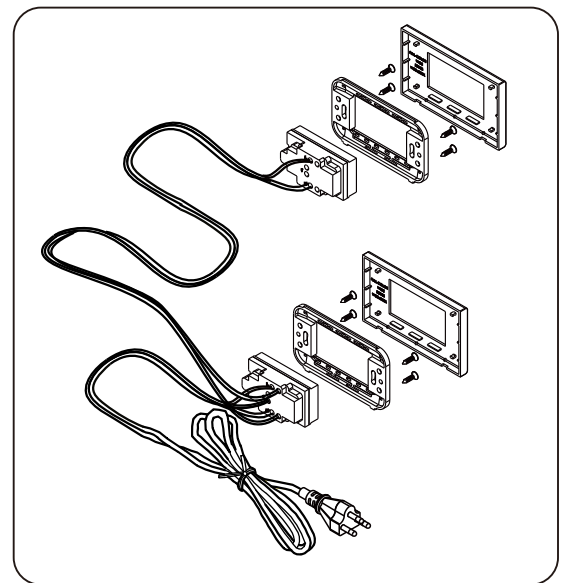
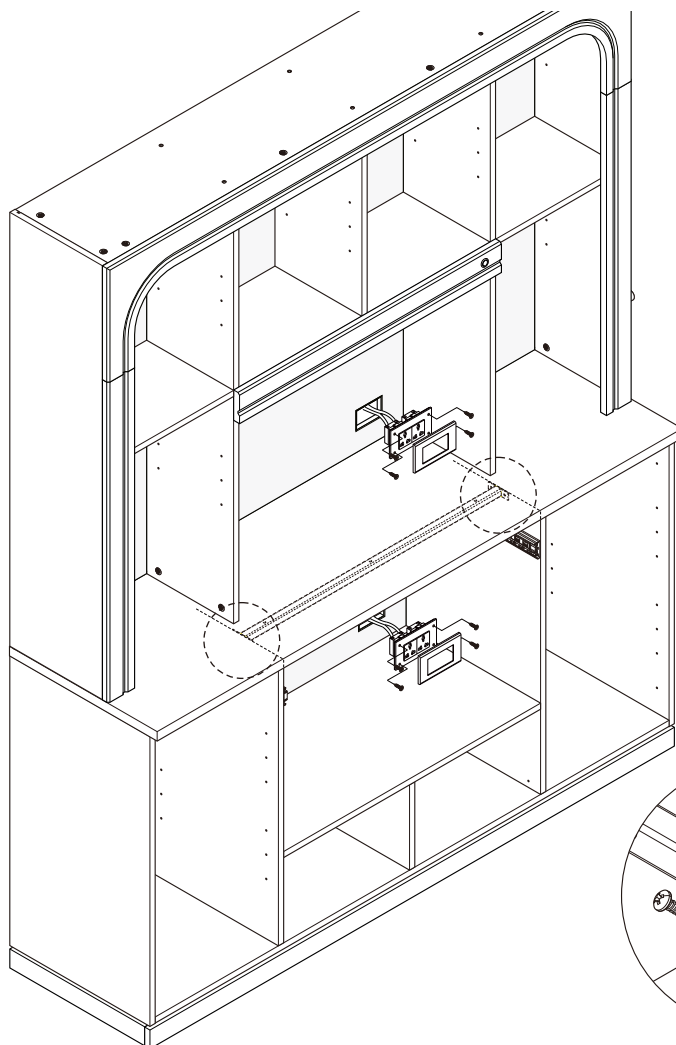
**13.**



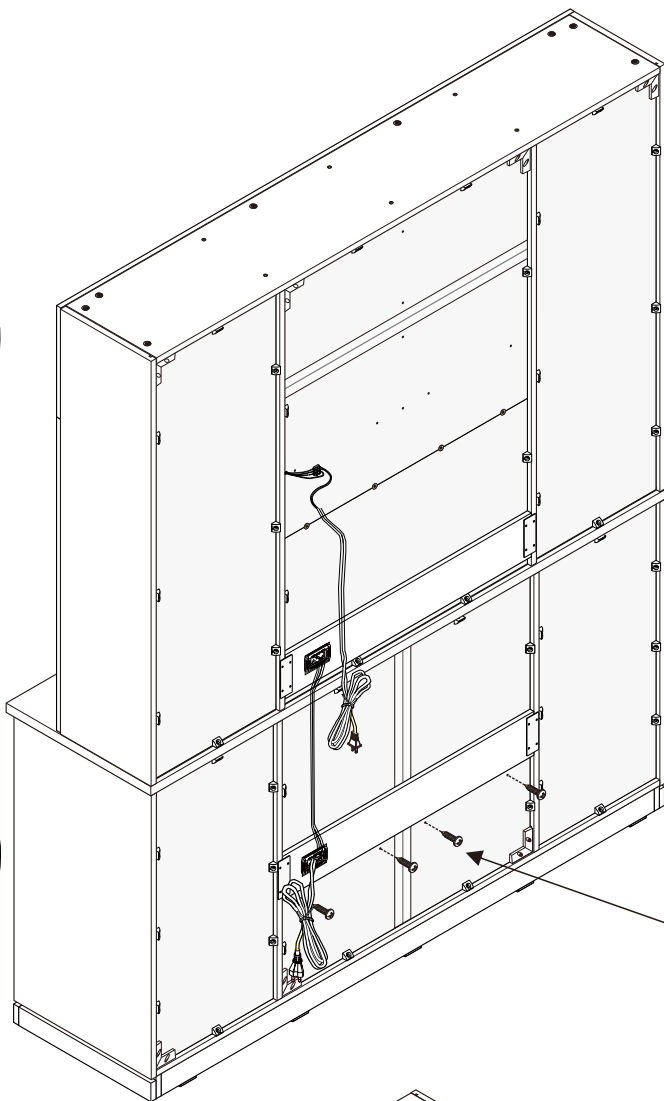
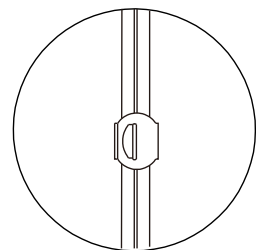
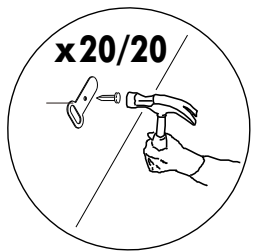
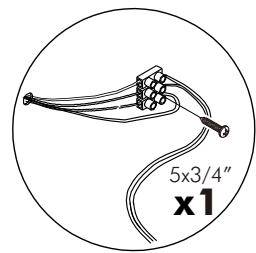
**14.**



**15.**

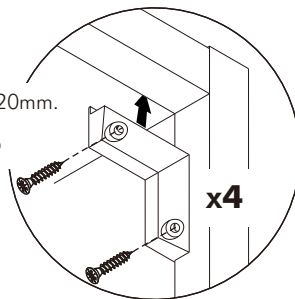


# 16.



M3.5x20mm.

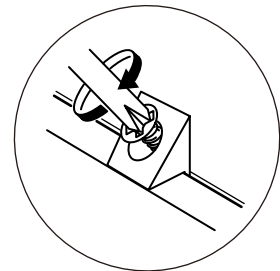
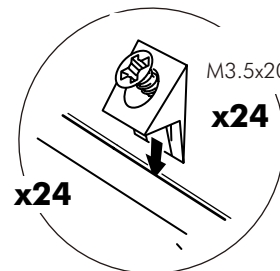
**x8**



M3.5x20mm.

**x24**

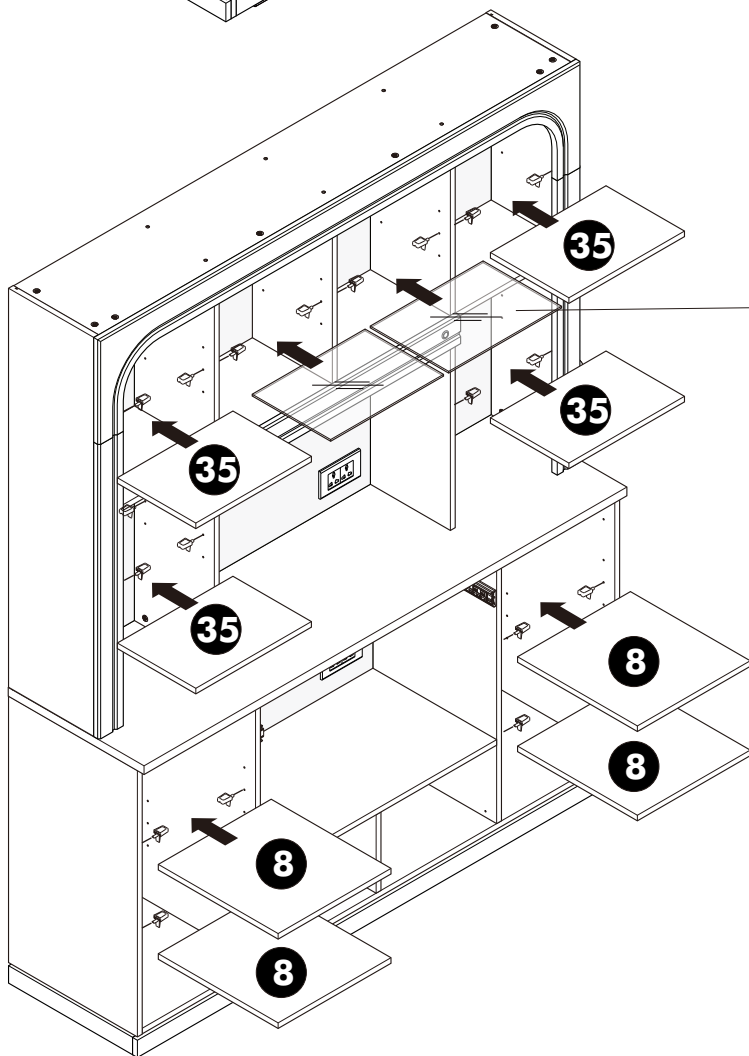
**x24**



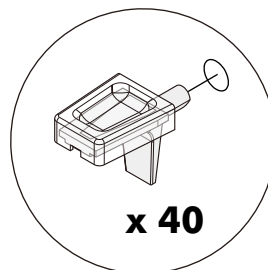
M3.5x13mm.

**x4**

# 17.



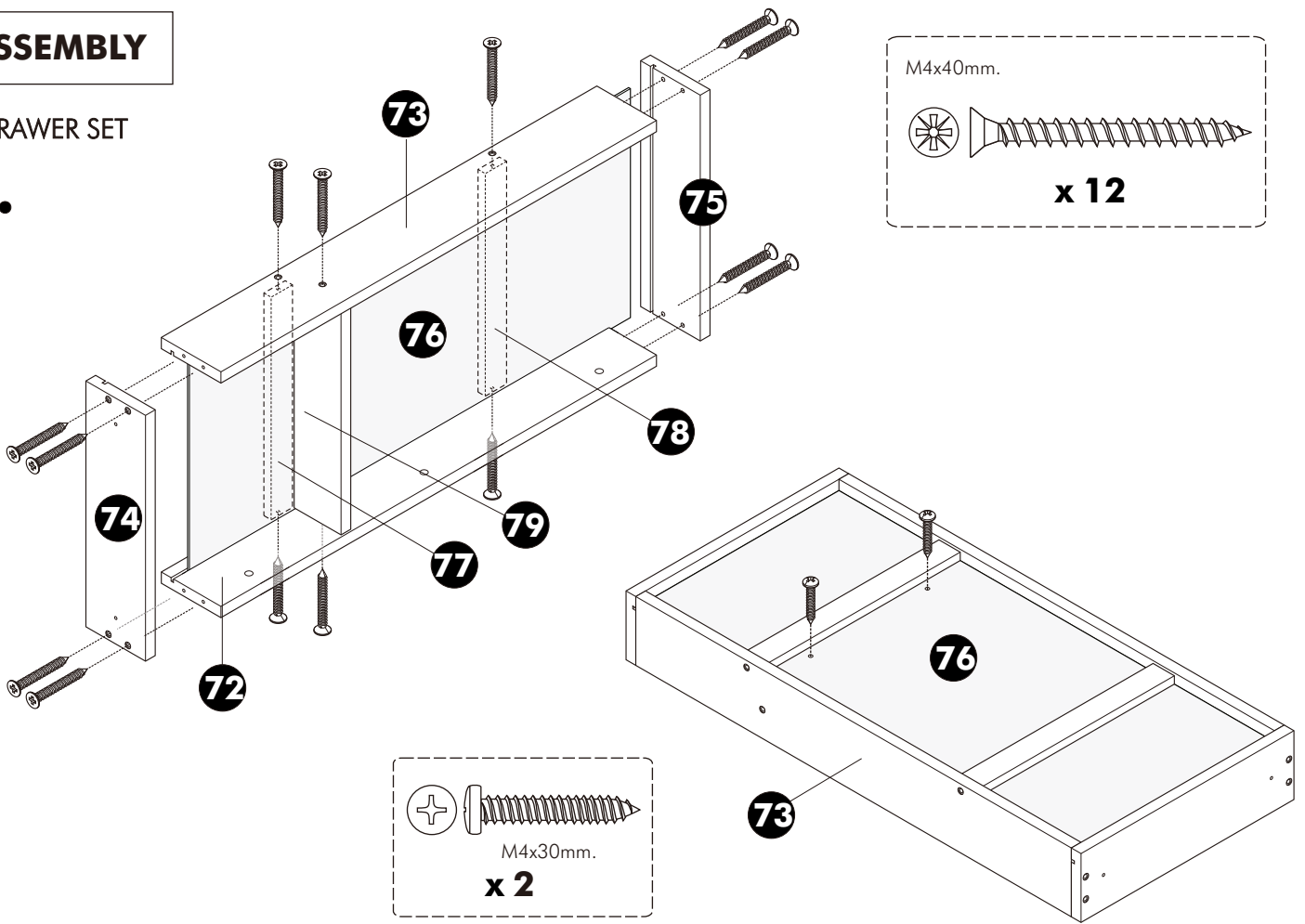
**G2 x 2**



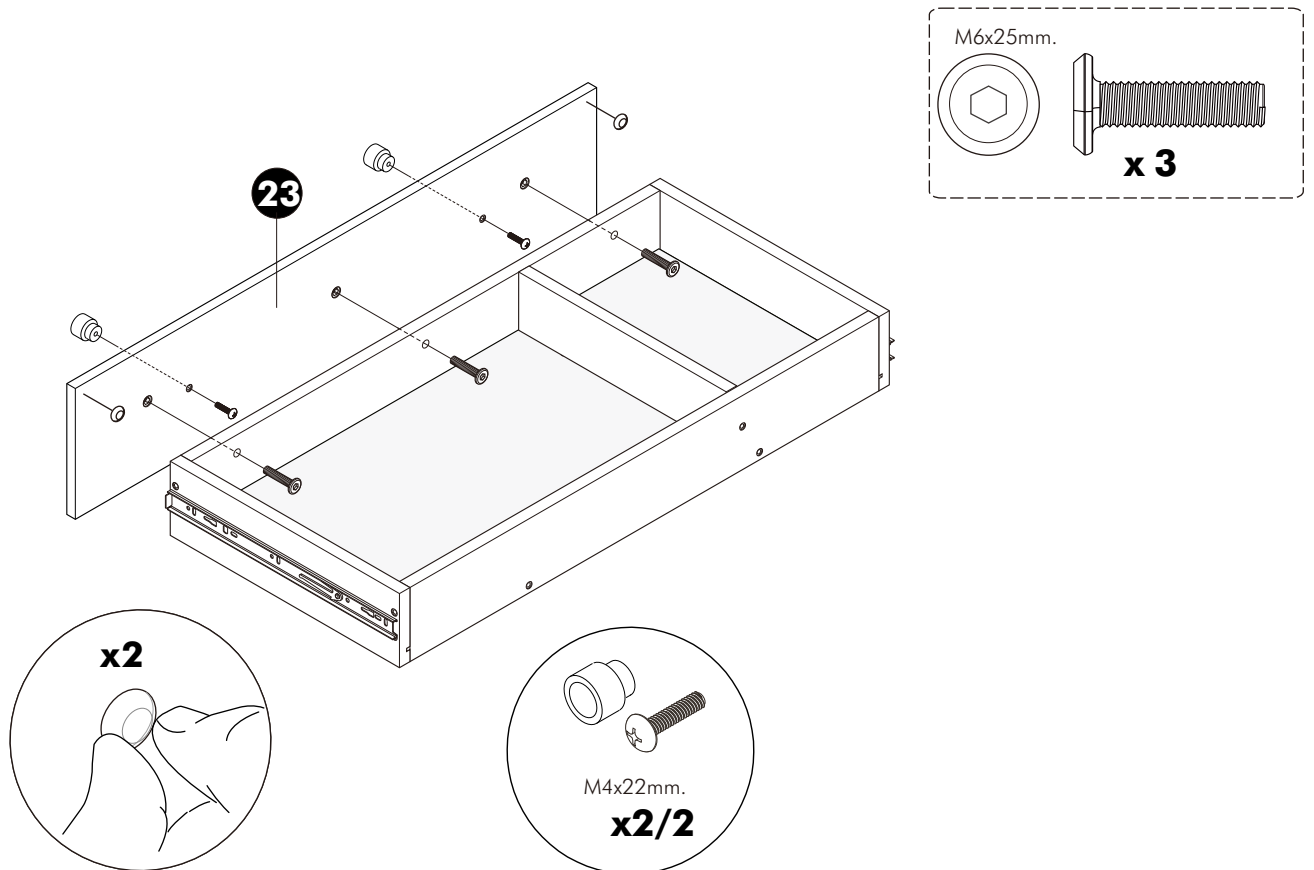
# ASSEMBLY

-DRAWER SET

**1.**



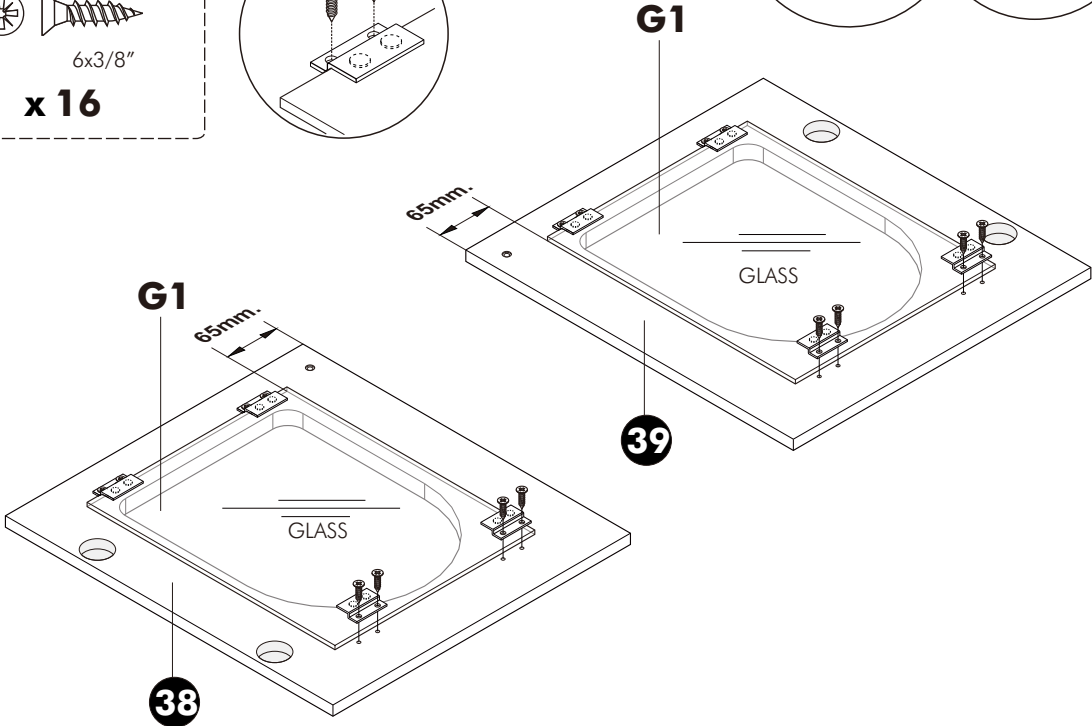
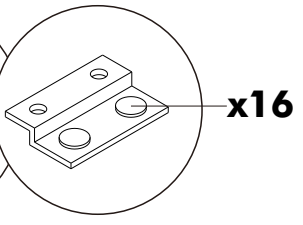
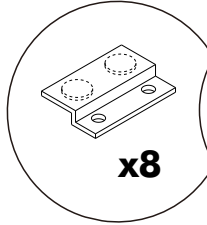
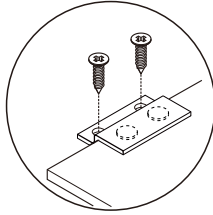
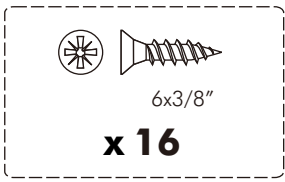
**2.**



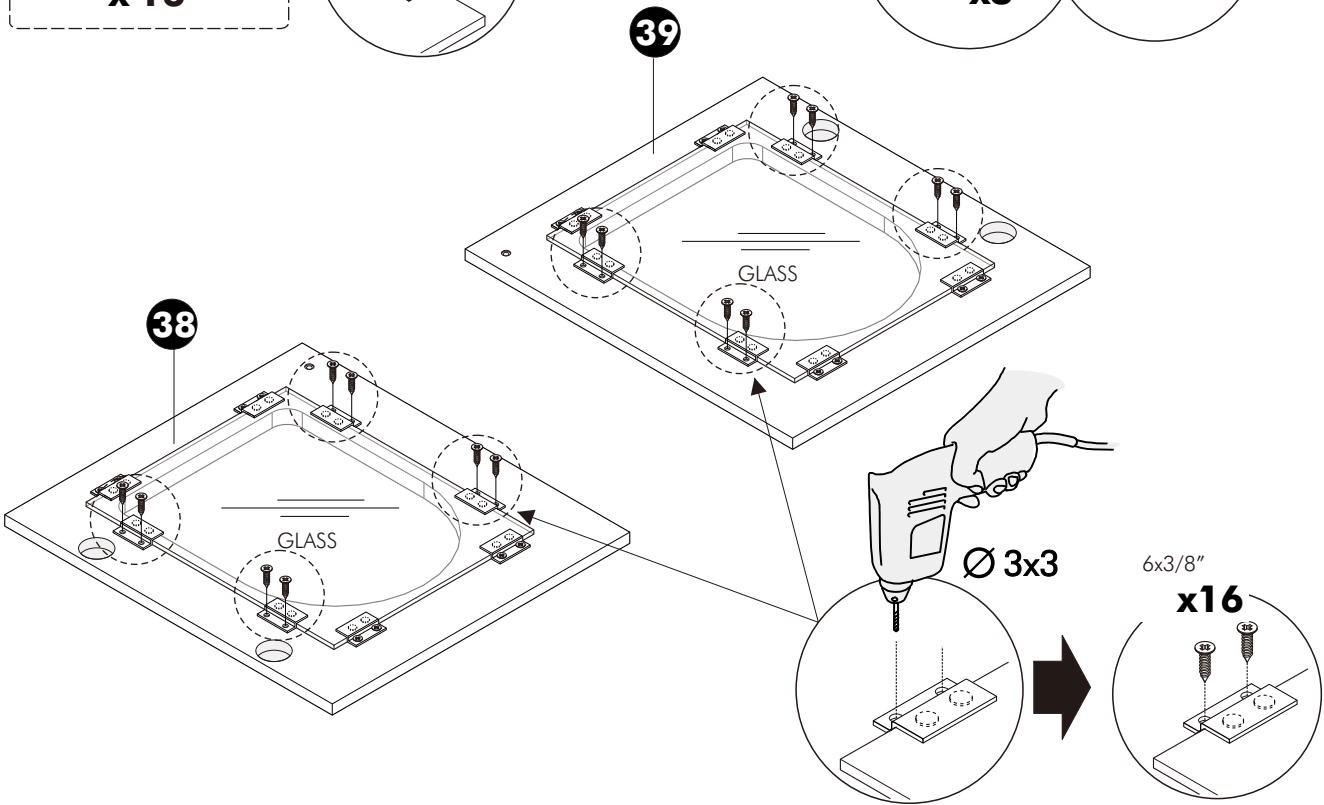
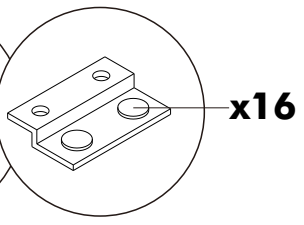
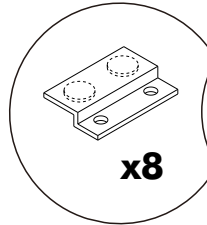
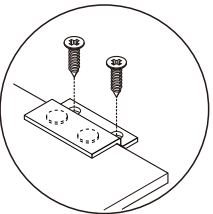
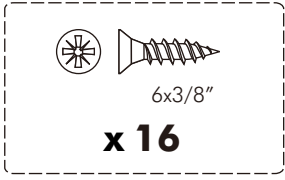
# ASSEMBLY

-DOOR SET

**1.**



**2.**



# ASSEMBLY

-DOOR SET

