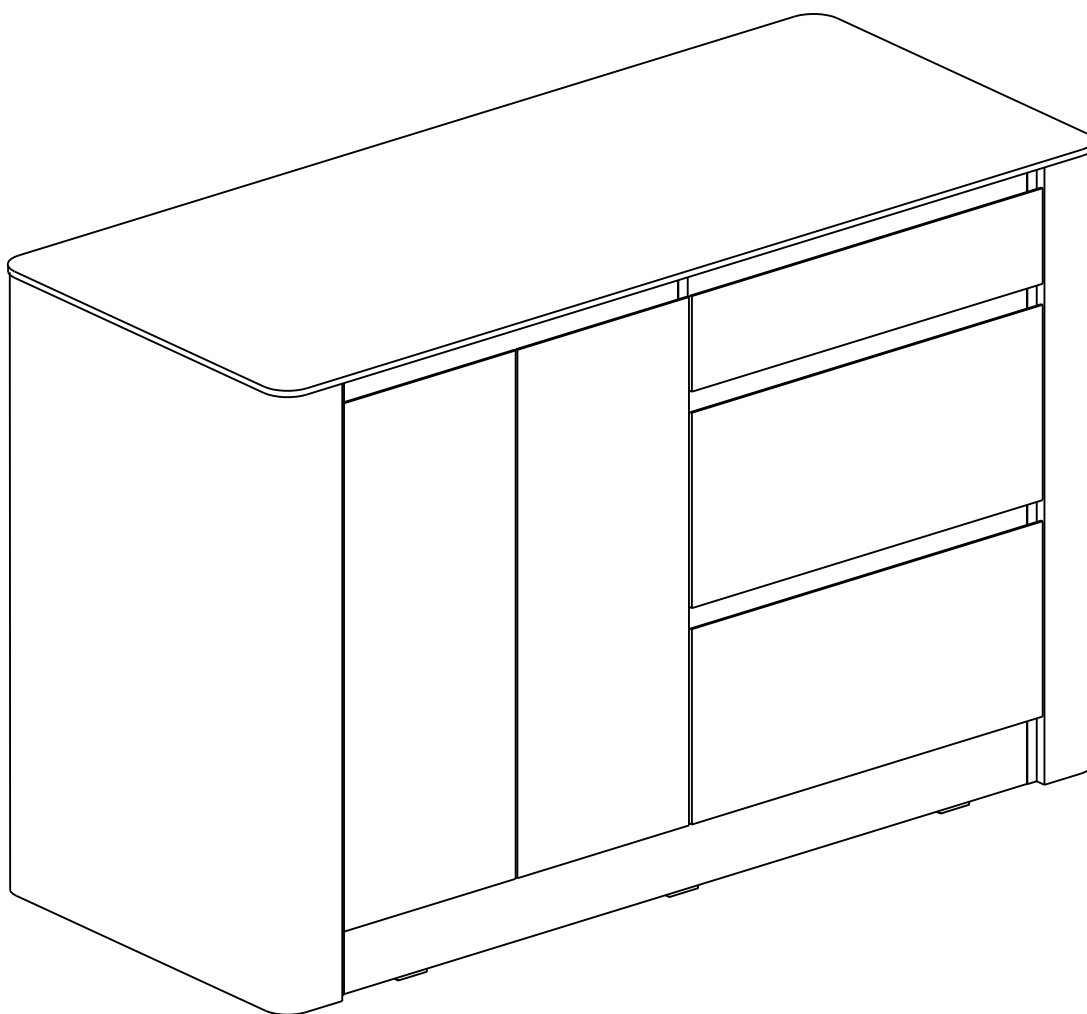
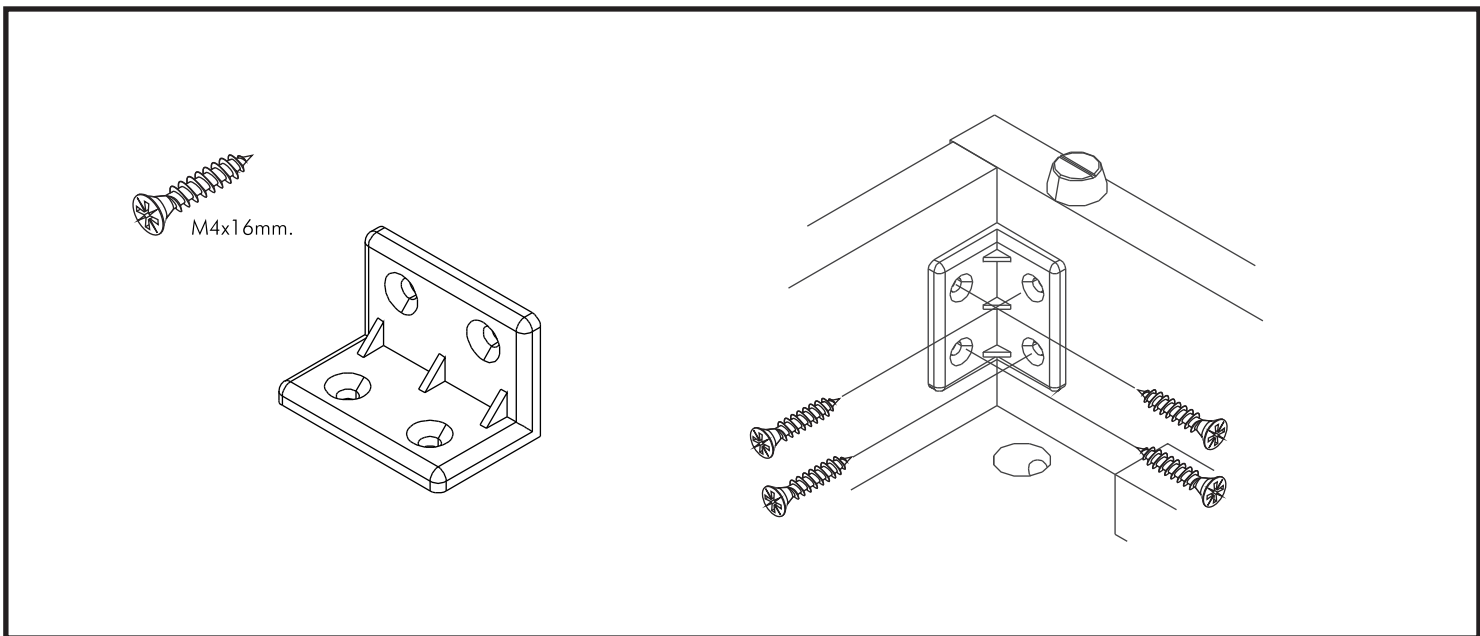
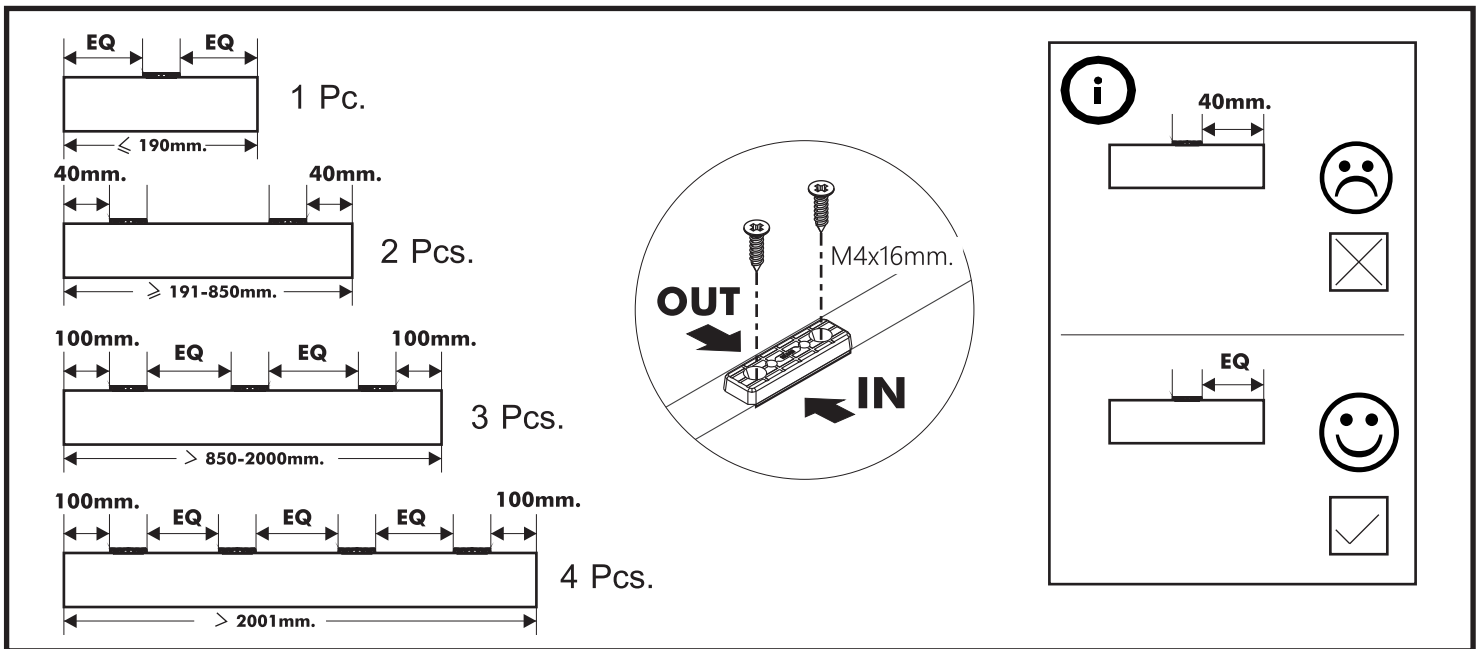
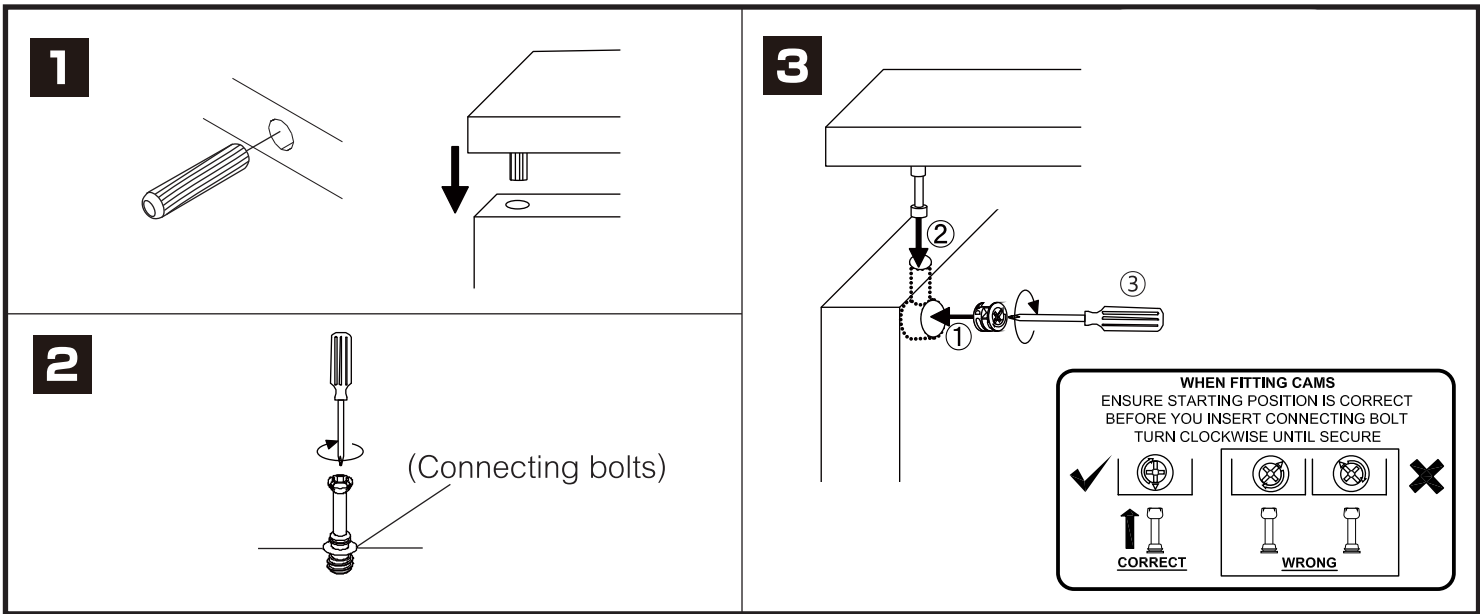


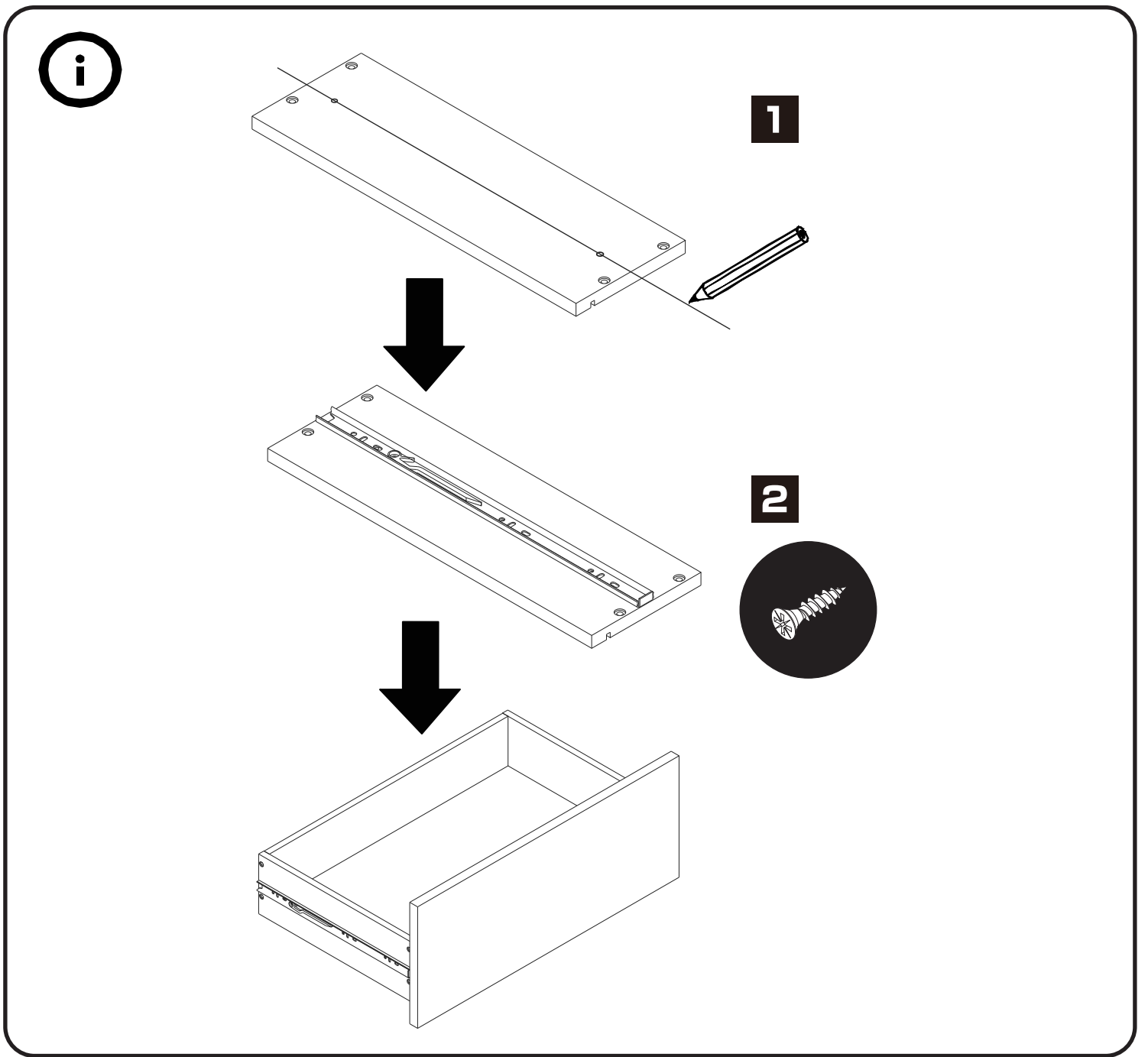
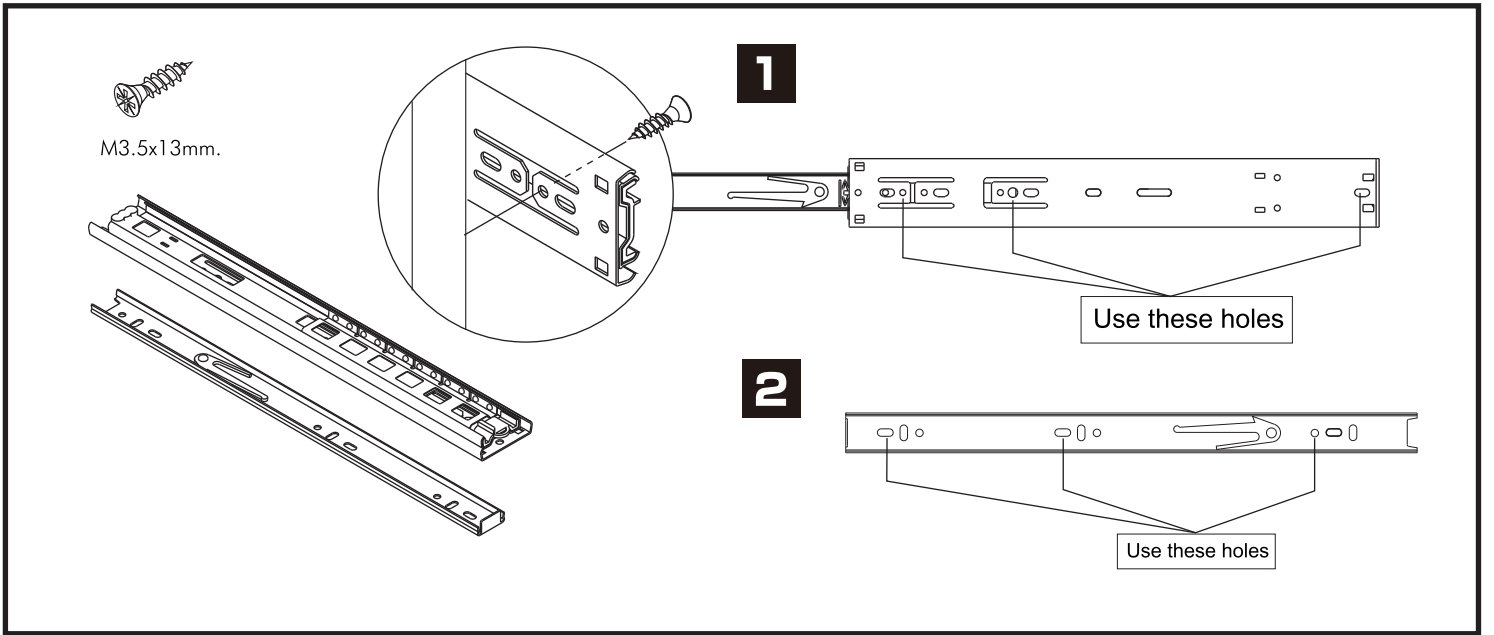
# BRASSERIE

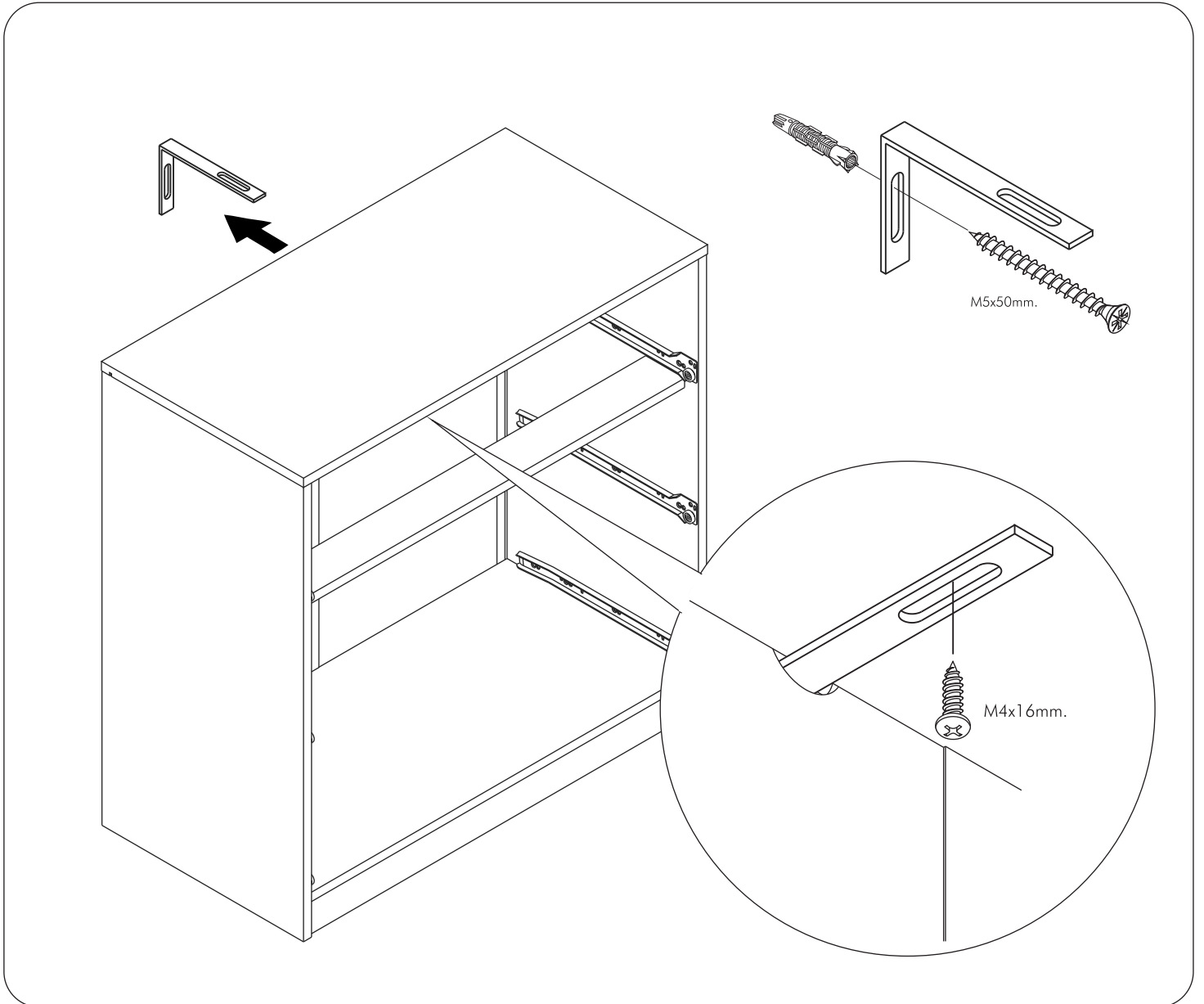
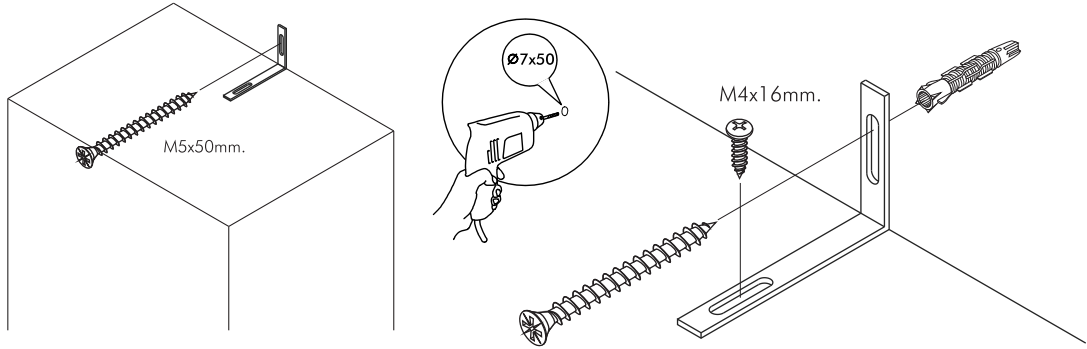
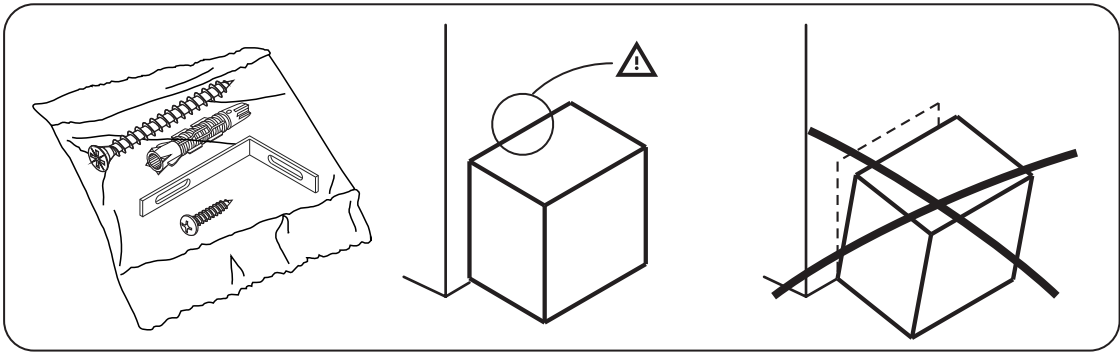
ISLAND 140CM



# CONNECT SYSTEM



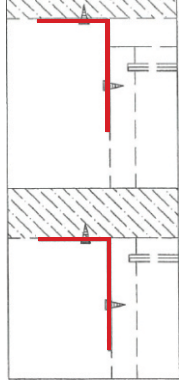
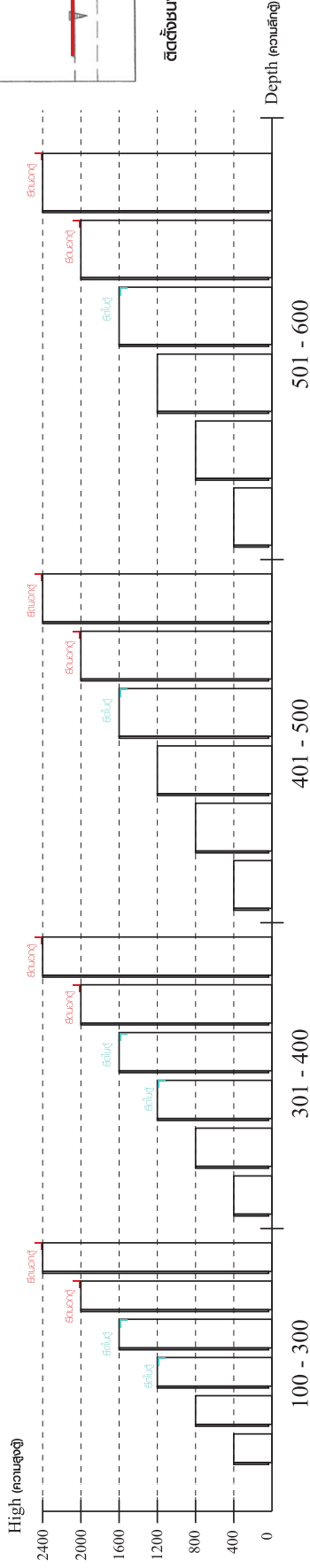




## มาตรฐาน การระบุสินค้าที่ต้องยึด Fitting กันสั่น (Safety Fitting) \*\*\*หมายเหตุ สันค้ำที่เป็นชุดเด็ก ใ้ติดตั้ง Fitting กันสั่นทุกตัว\*\*\*

ติดตั้งจากกันสั่นกับตู้สูง (ตั้งแต่ 2 ม.ขึ้นไป)

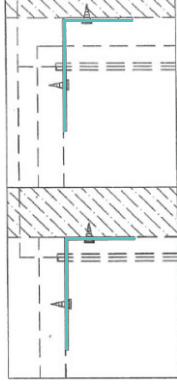
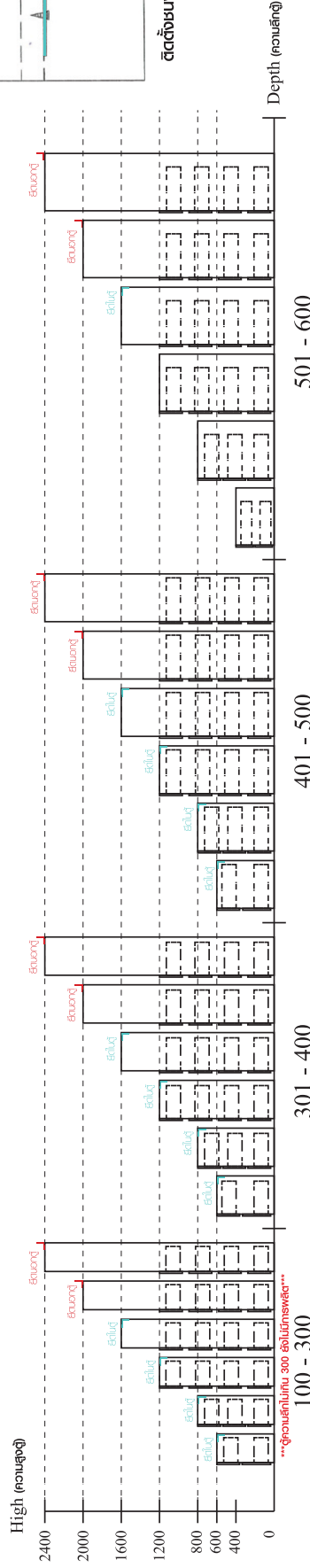
ขนาด ตู้บานเปิด / ตู้บานปิด + ช่องใส่



ติดตั้งบนผนัง

ติดตั้งออกหลบมือ

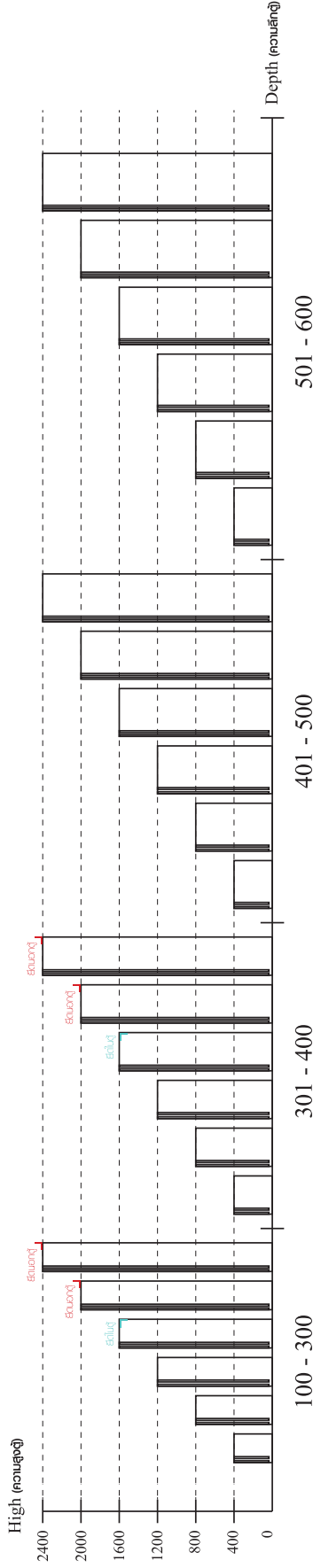
ขนาด ตู้ลิ้นชัก / ตู้ลิ้นชัก + ช่องใส่ / ตู้ลิ้นชัก + บานเปิด / ตู้ลิ้นชัก + บานสไลด์



ติดตั้งบนผนัง

ติดตั้งออกหลบมือ

ขนาด ตู้บานสไลด์ / ตู้ใส

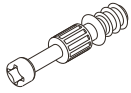


ความสูงตั้งแต่ 1600 ขึ้นไป สันไม้ 300

ความสูงตั้งแต่ 1600 ขึ้นไป สันไม้ 600

# HARDWARE

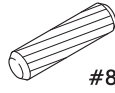
## -BODY SET



**x 8**



**x 8**

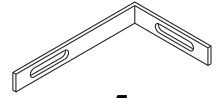


#8x35

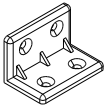
**x 62**



**x 4**



**x 1**

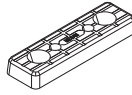


**x 59**

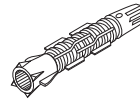


11mm.

**x 16**



**x 16**



**x 1**



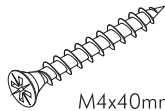
M4x16mm.

**x 272**



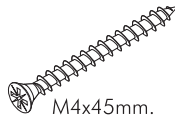
M4x16mm.

**x 1**



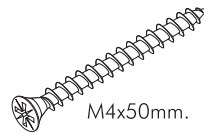
M4x40mm.

**x 4**



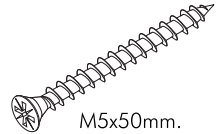
M4x45mm.

**x 12**



M4x50mm.

**x 14**



M5x50mm.

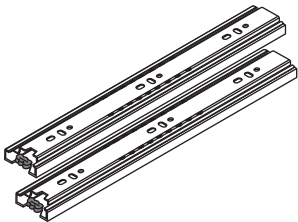
**x 1**



M3.5x16mm.

**x 4**

## -DRAWER SET

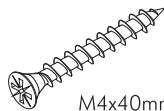


**x 3**



M3.5x13mm.

**x 36**



M4x40mm.

**x 30**



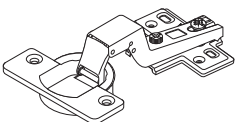
M6x25mm.

**x 10**

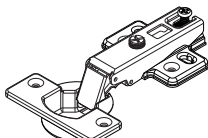


**x 6**

## -DOOR SET



**x 2**



**x 2**



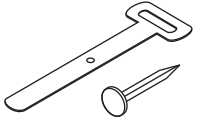
M4x16mm.

**x 24**



**x 4**

-LAMP SET



**x 15/15**

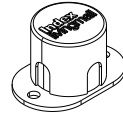


5x3/4"mm.

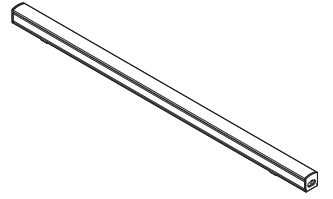
**x 2**



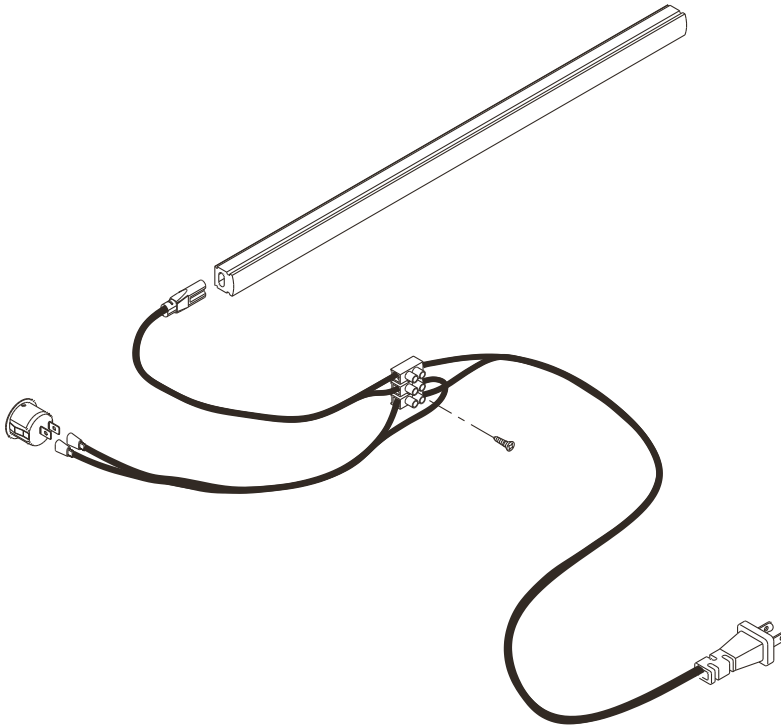
**x 1**



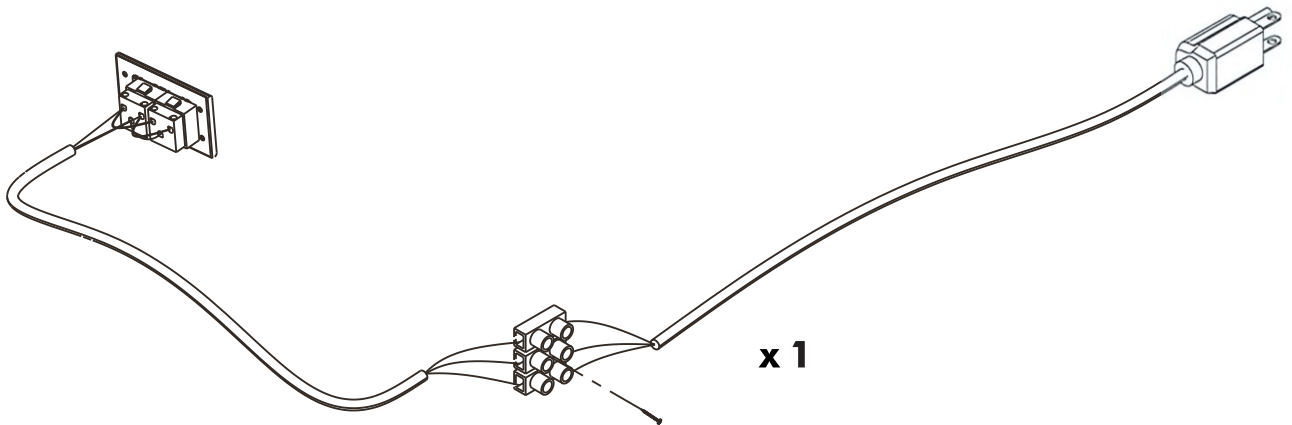
**x 1**



**x 1**



**x 1**

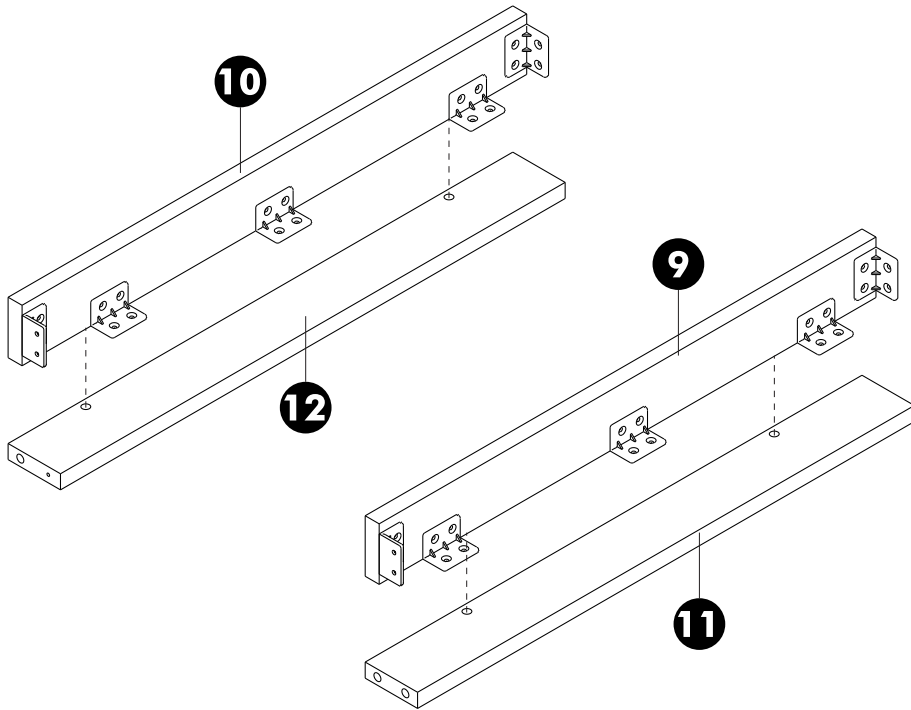


**x 1**

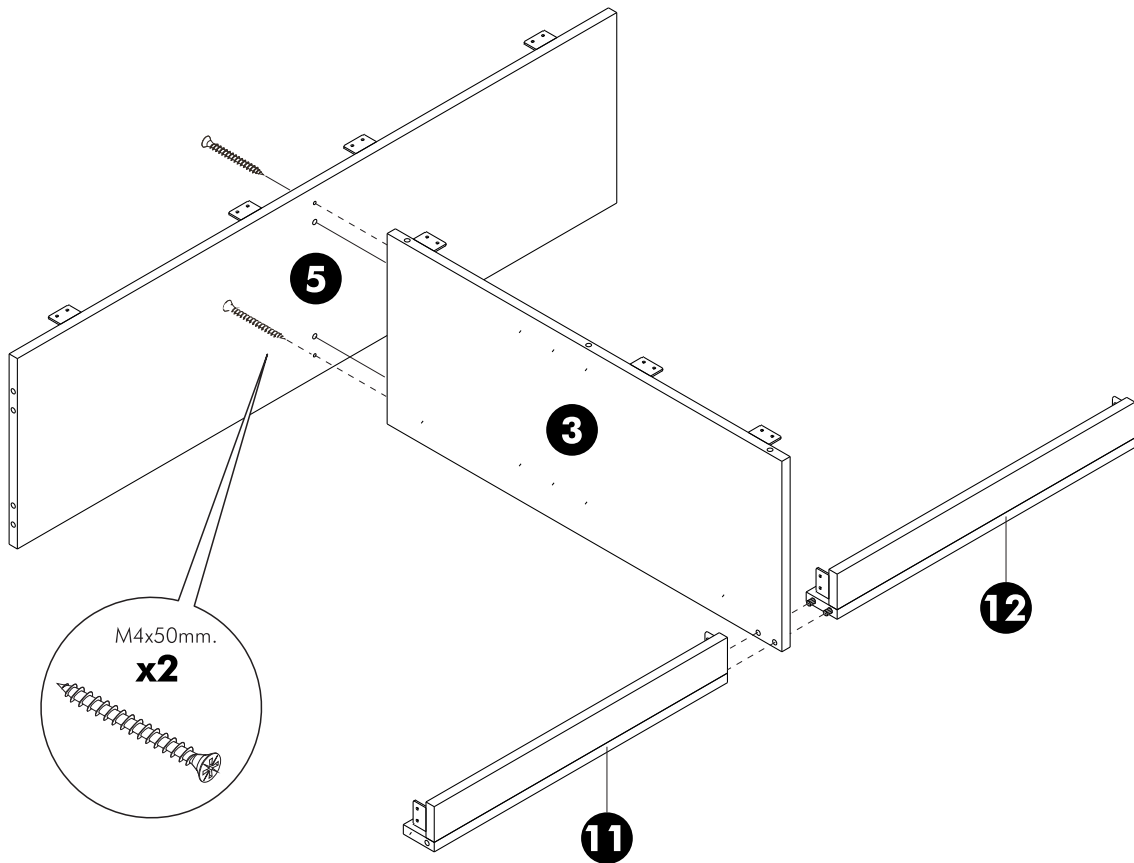
# ASSEMBLY

-BODY SET

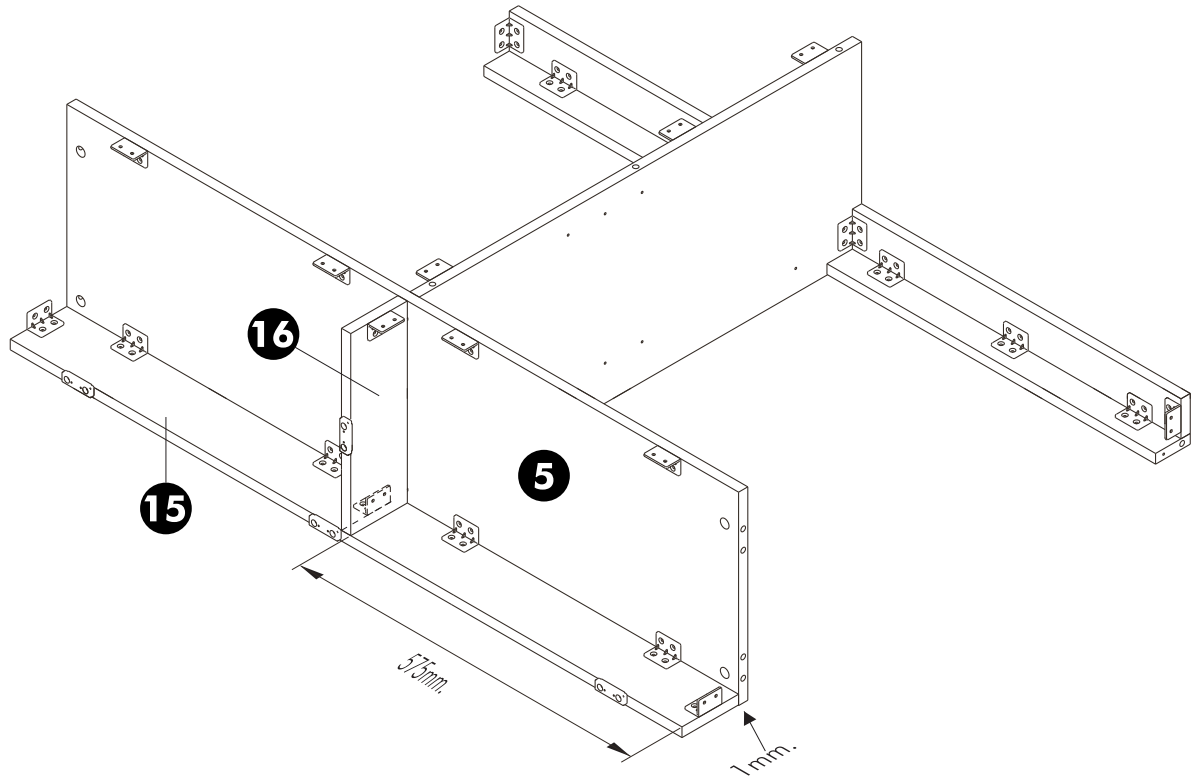
## 1.



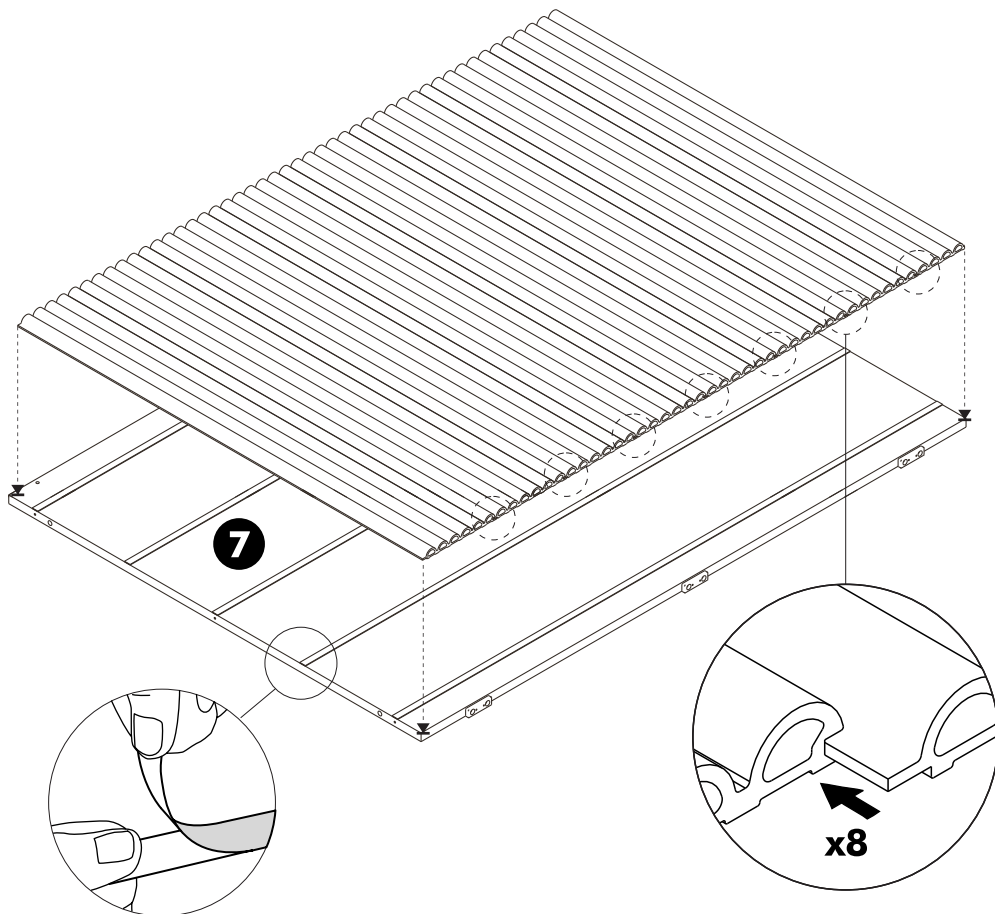
## 2.



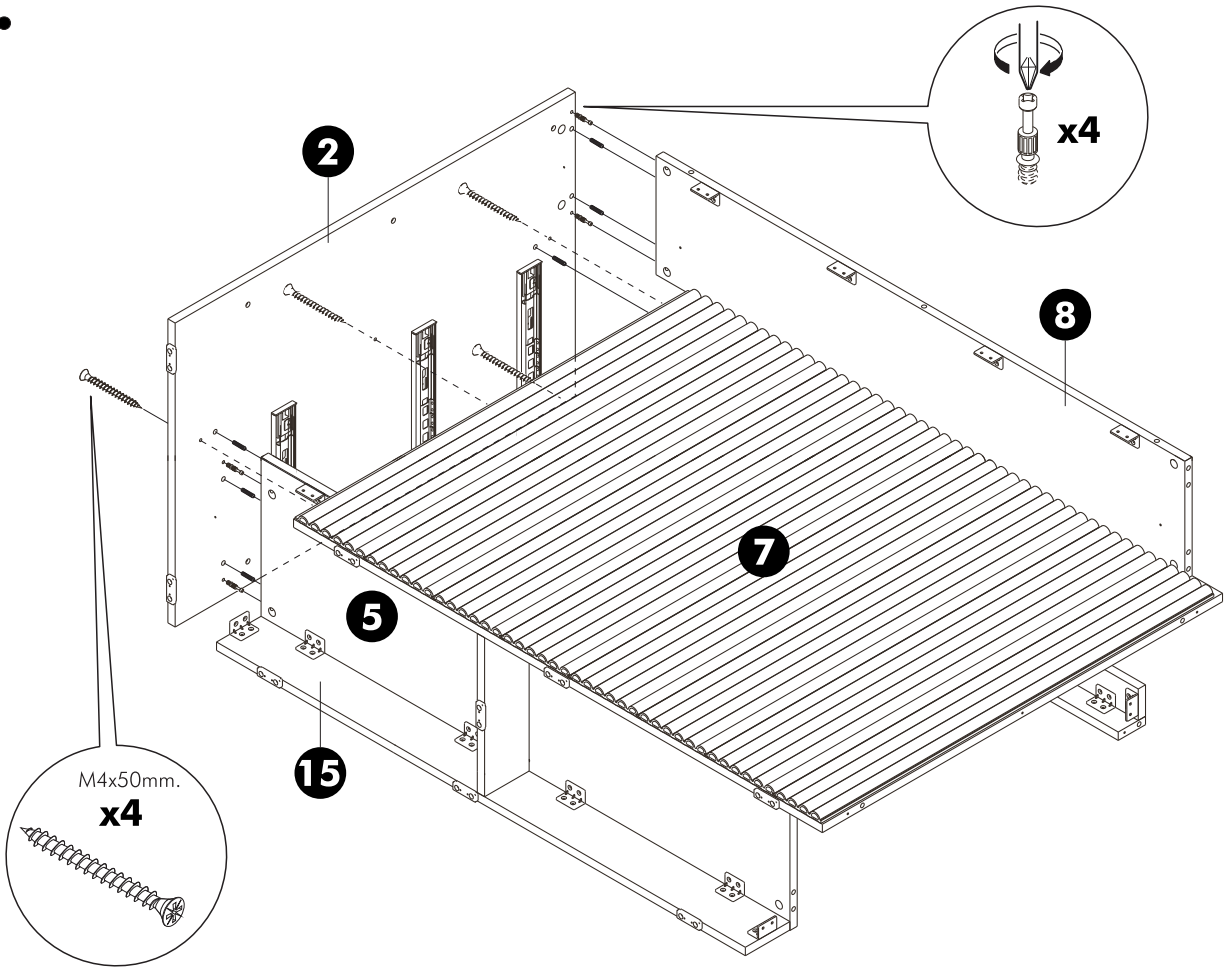
**3.**



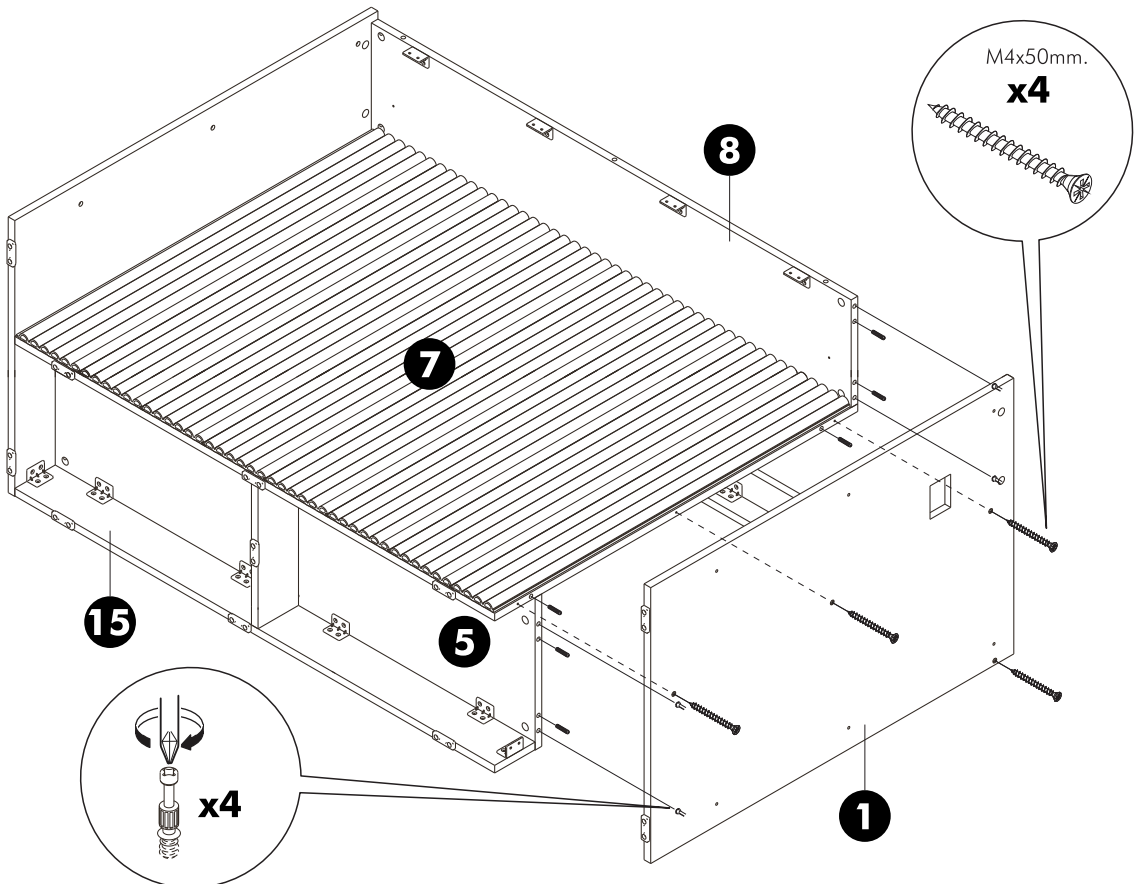
**4.**



**5.**



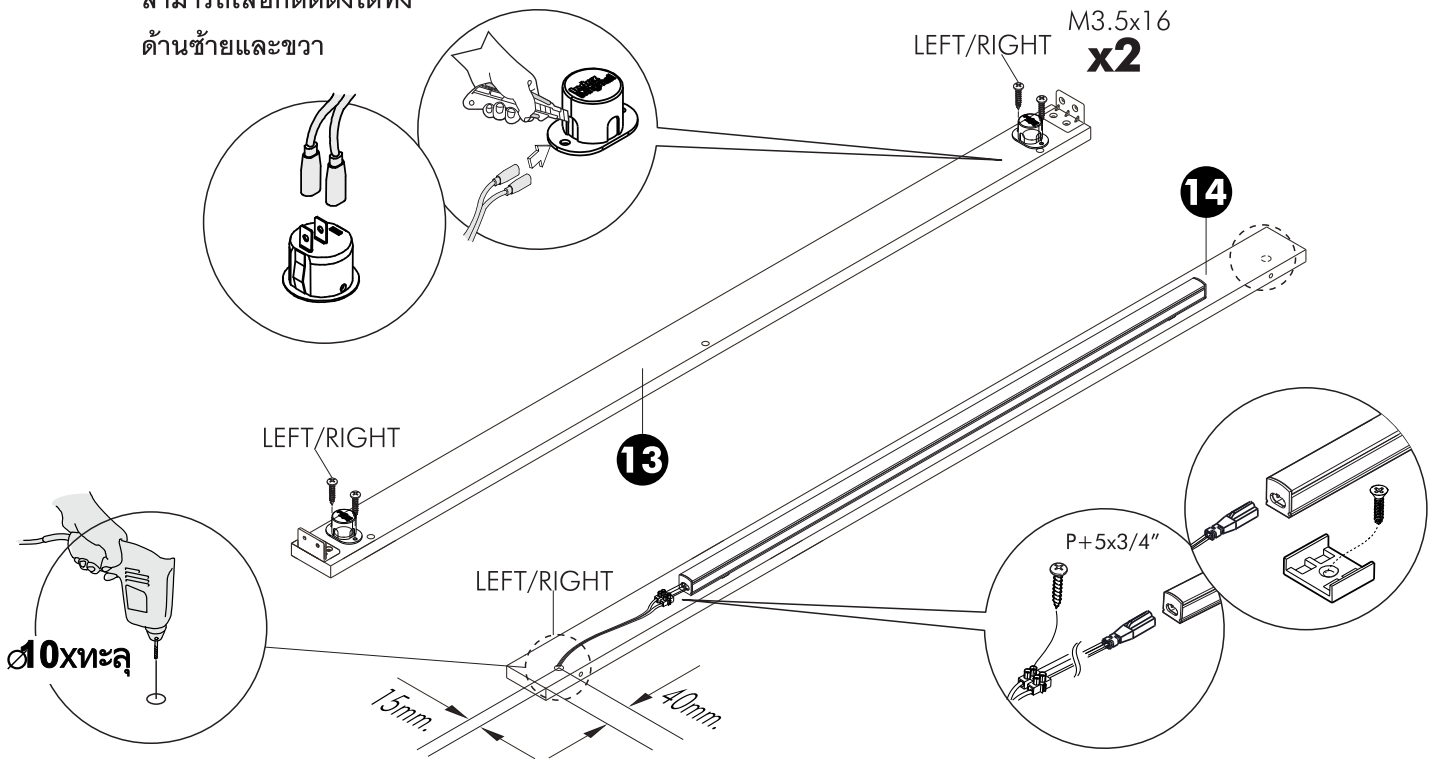
**6.**



# 7.

**Caution**

ชุดสวิตช์เปิด-ปิดหลอดไฟ  
สามารถเลือกติดตั้งได้ทั้ง  
ด้านซ้ายและขวา

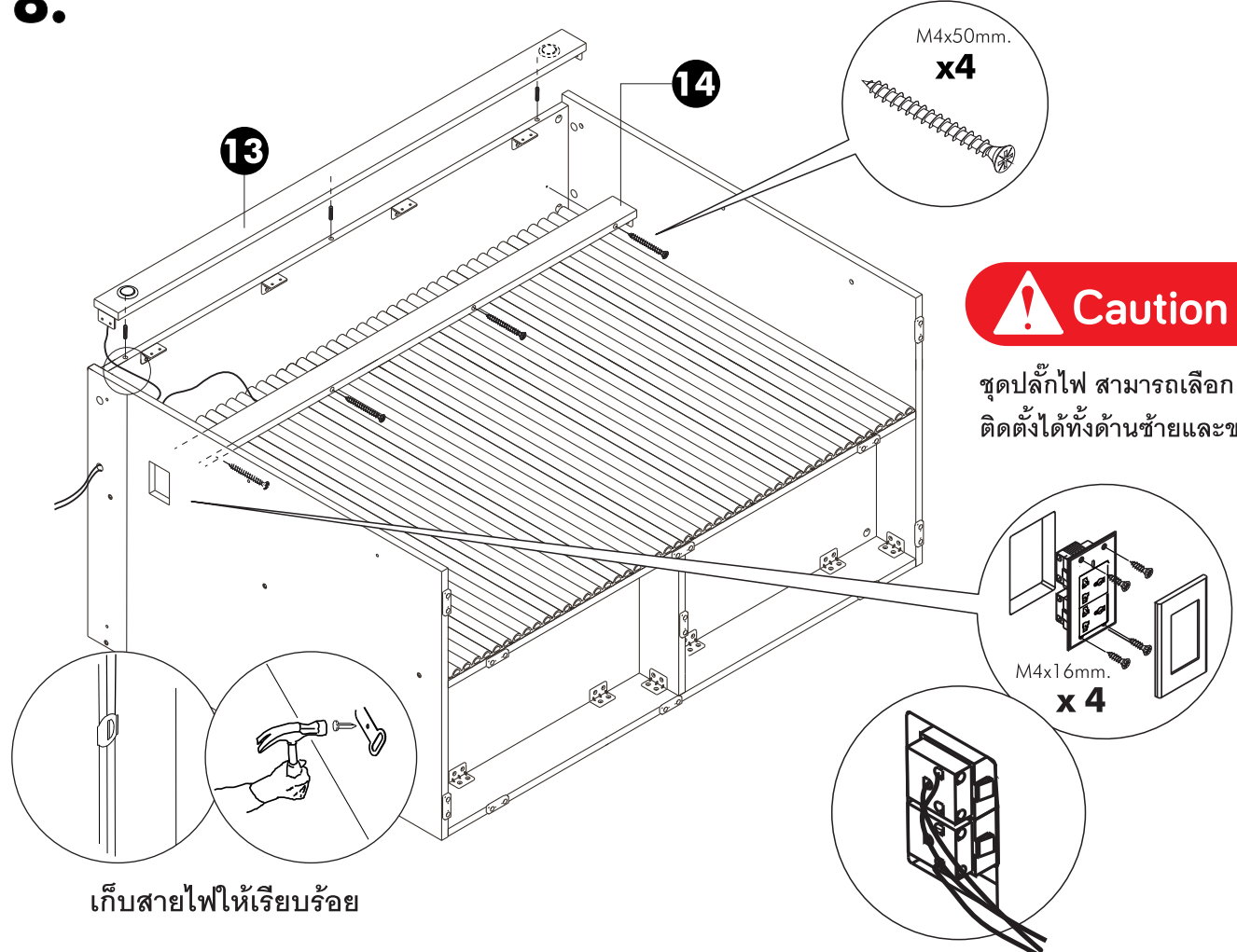


NO.14 ให้เจาะจากด้าน HIGROSS

# 8.

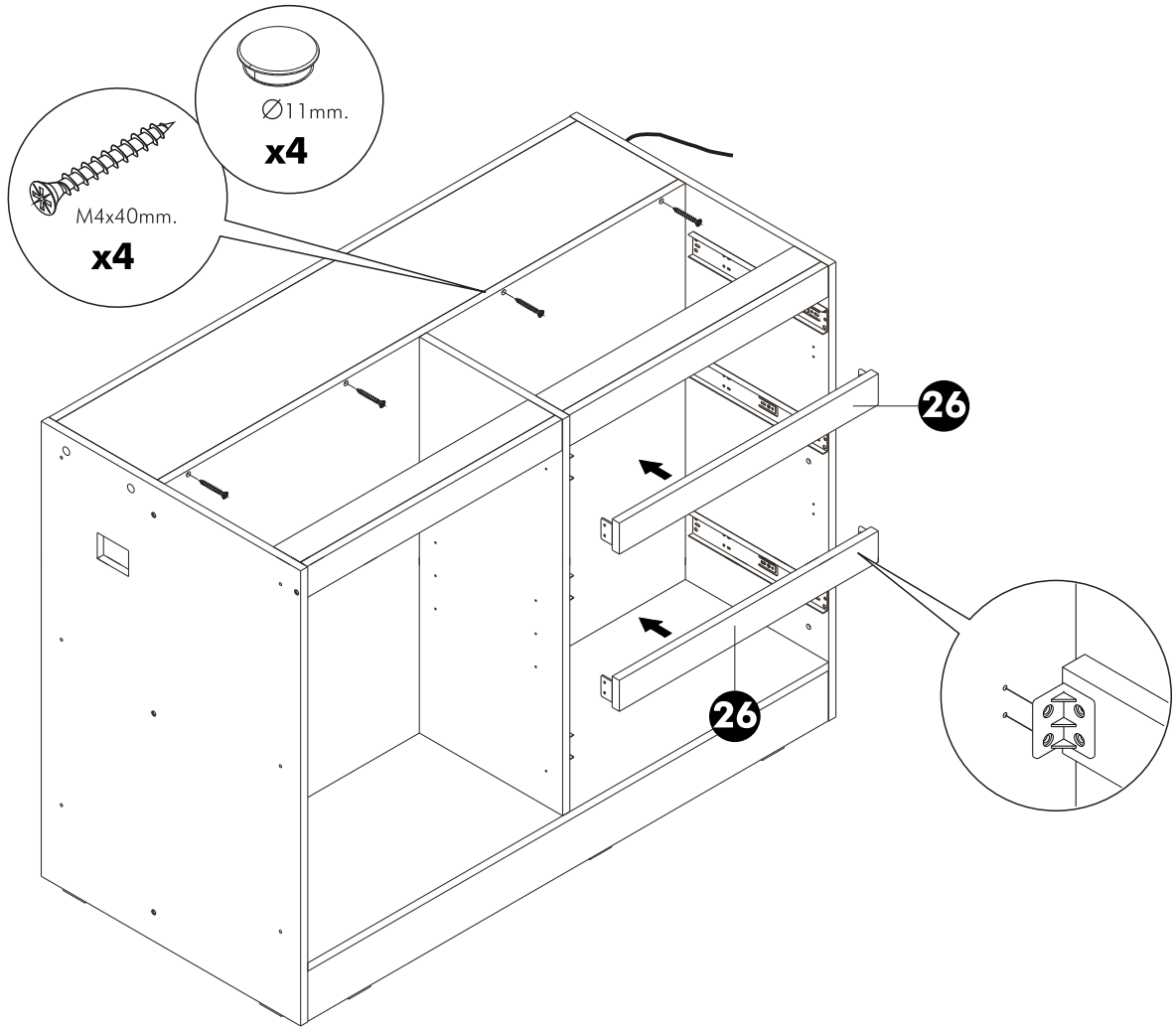
**Caution**

ชุดปลั๊กไฟ สามารถเลือก  
ติดตั้งได้ทั้งด้านซ้ายและขวา

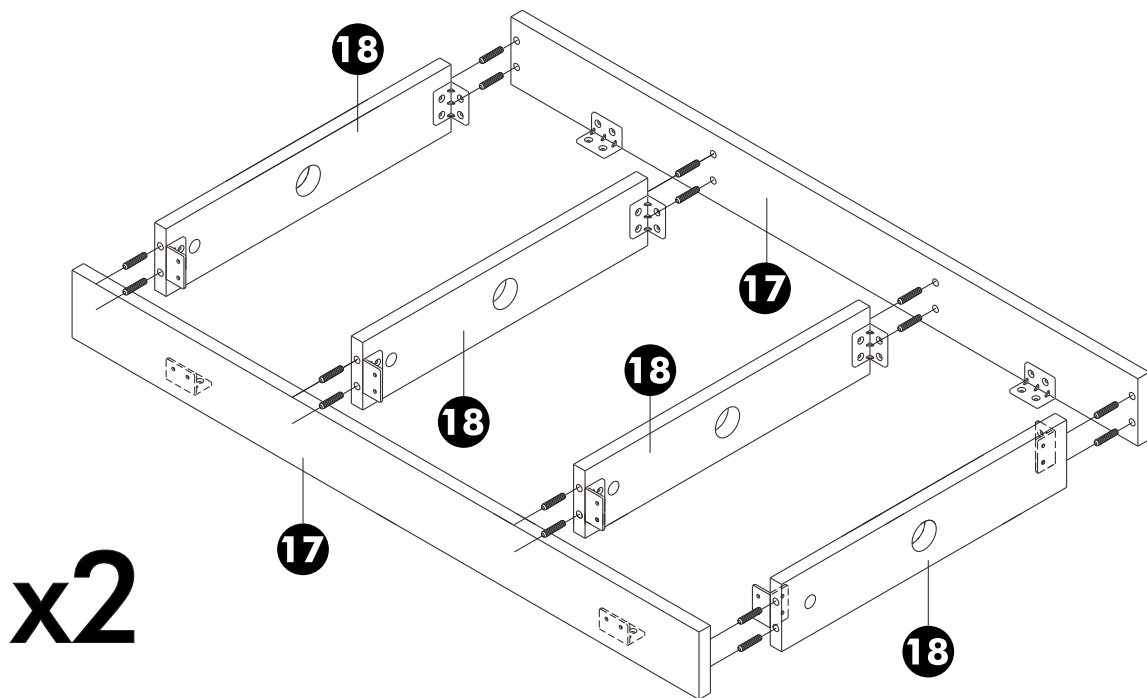


เก็บสายไฟให้เรียบร้อย

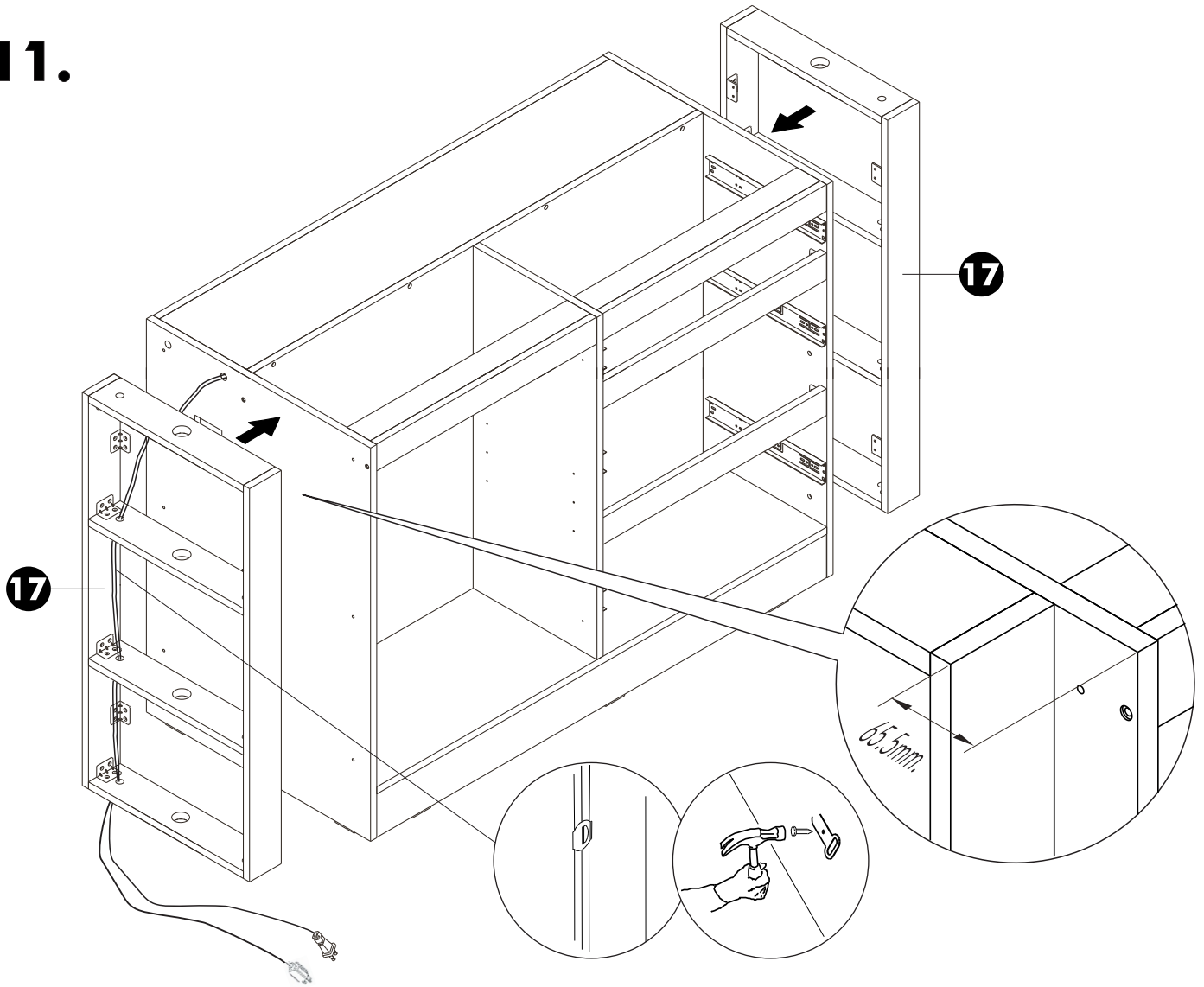
**9.**



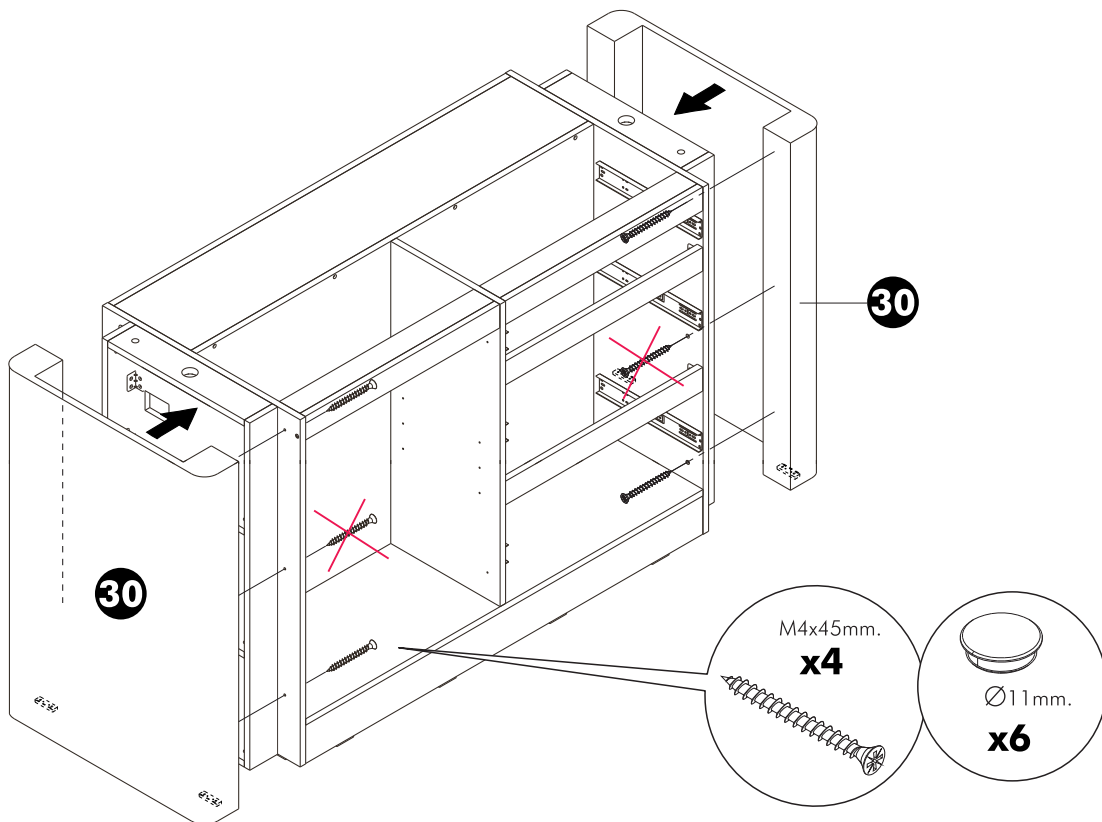
**10.**



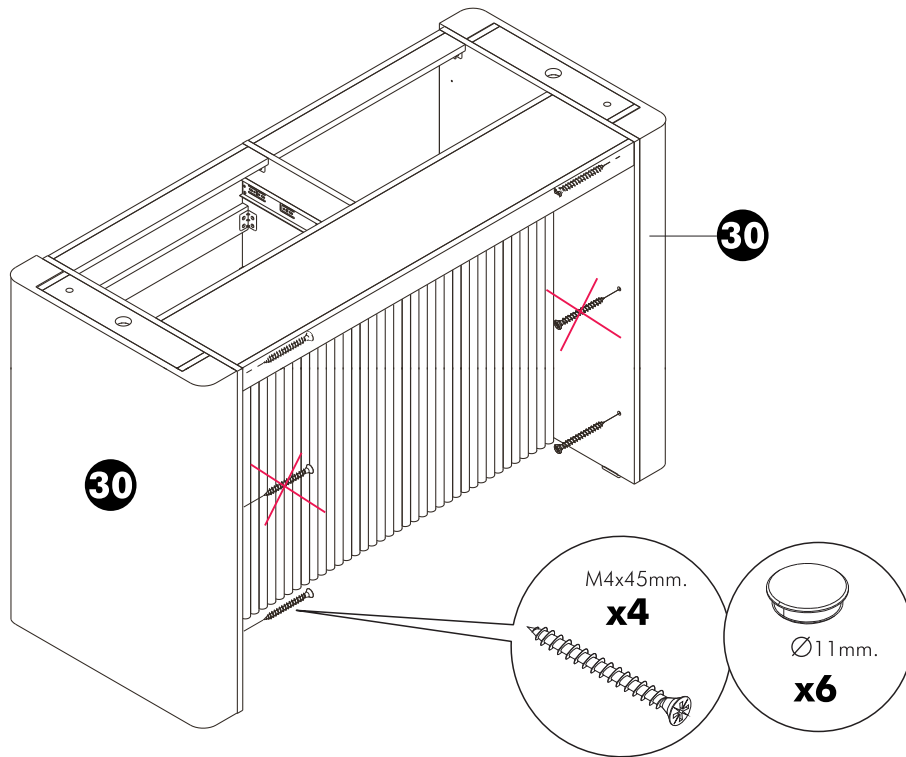
# 11.



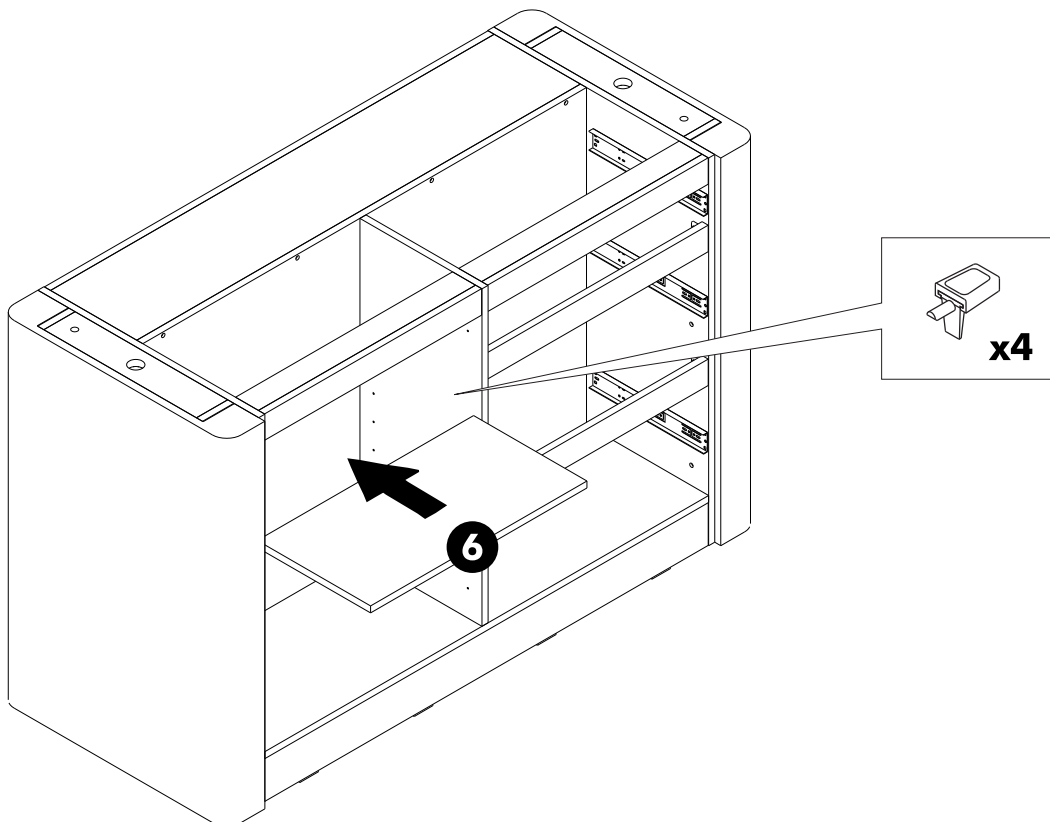
# 12.



**13.**

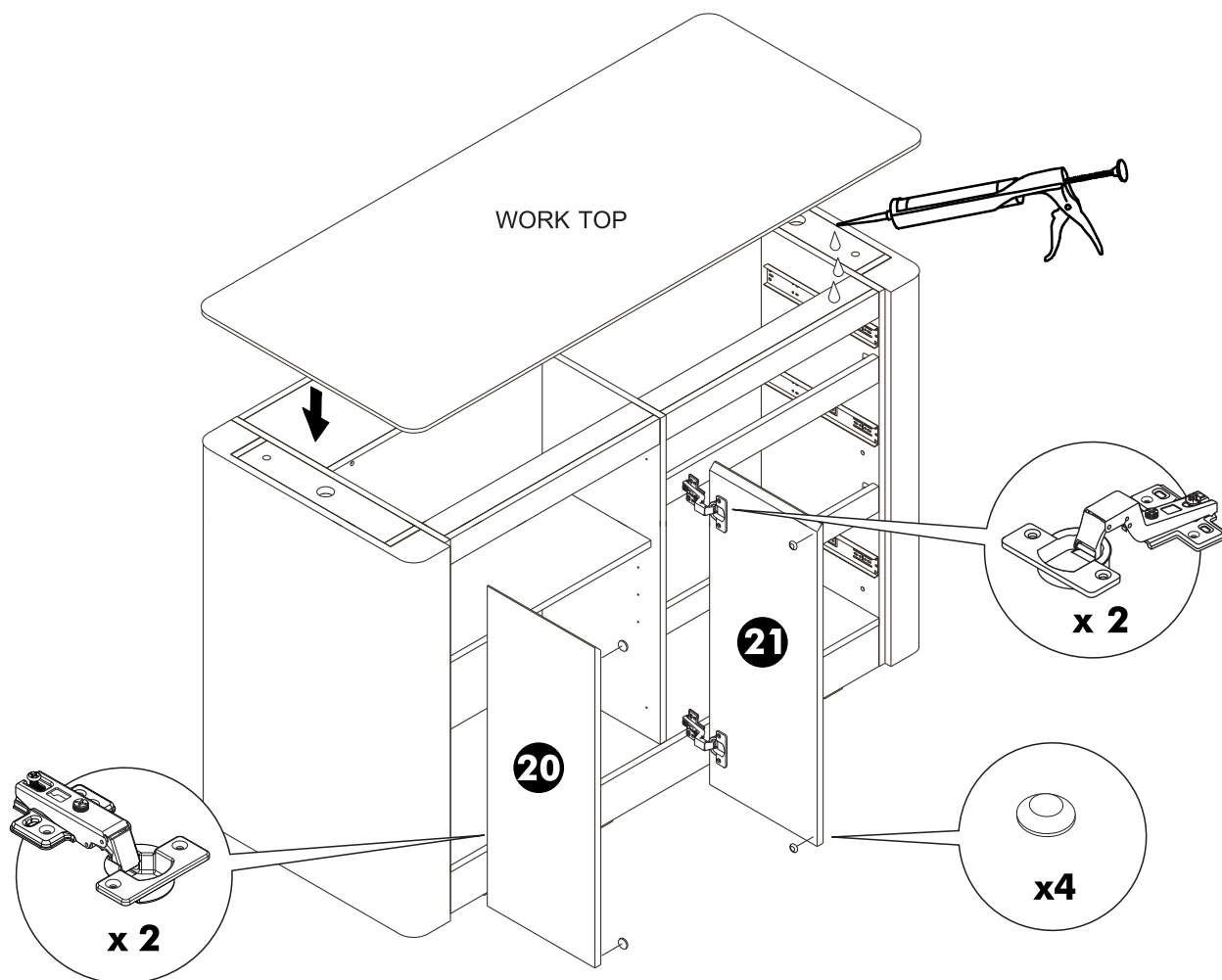


**14.**



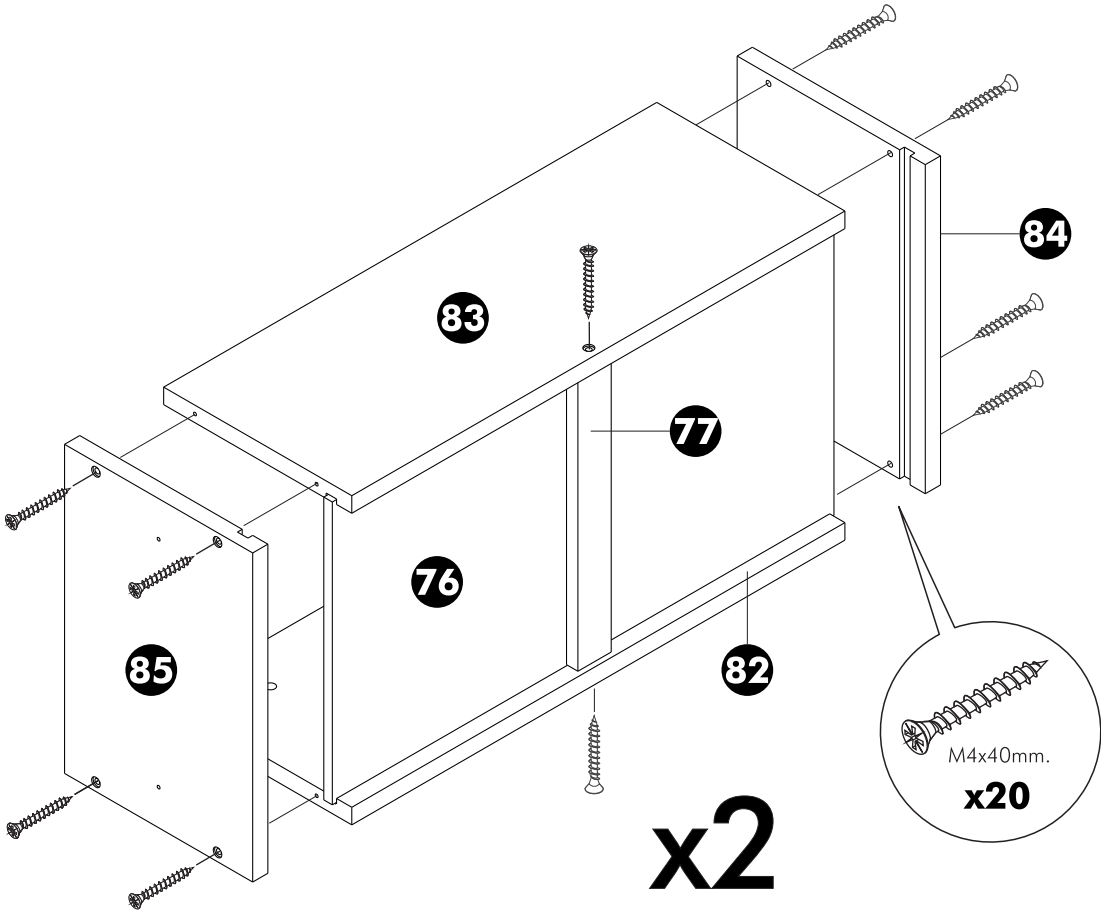
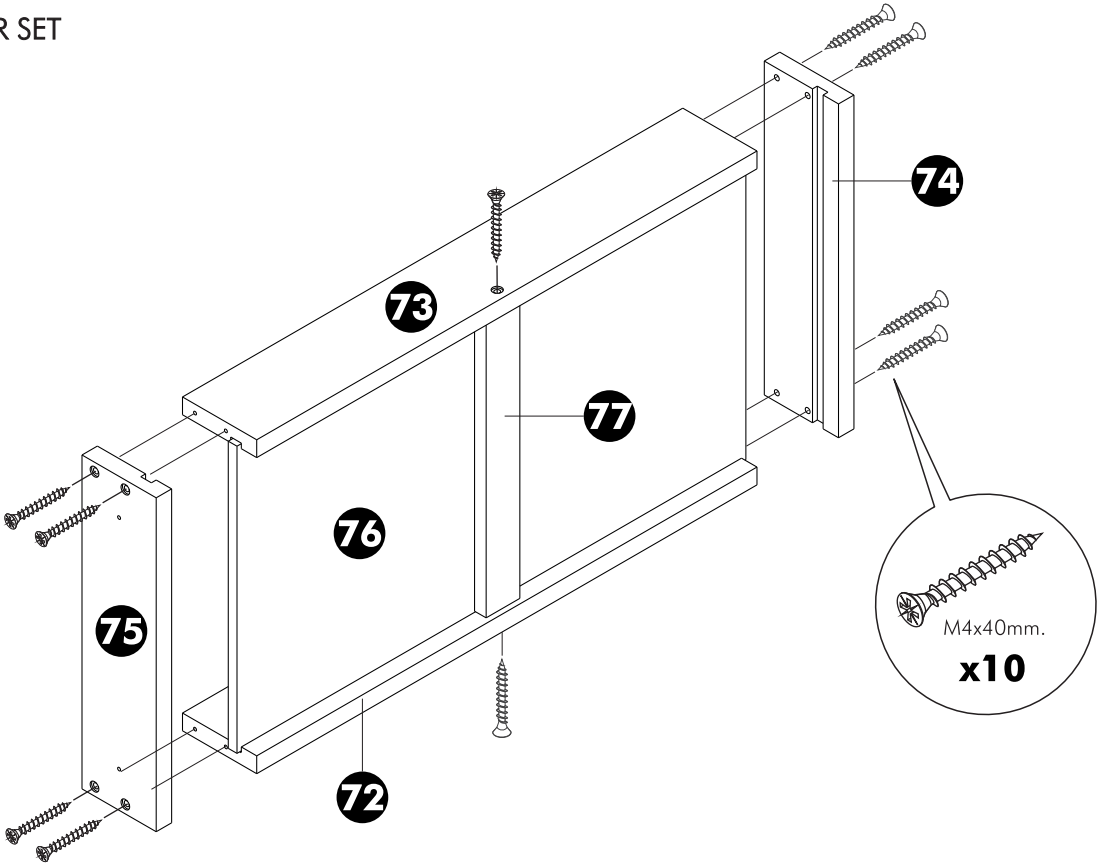
# ASSEMBLY

-DOOR SET



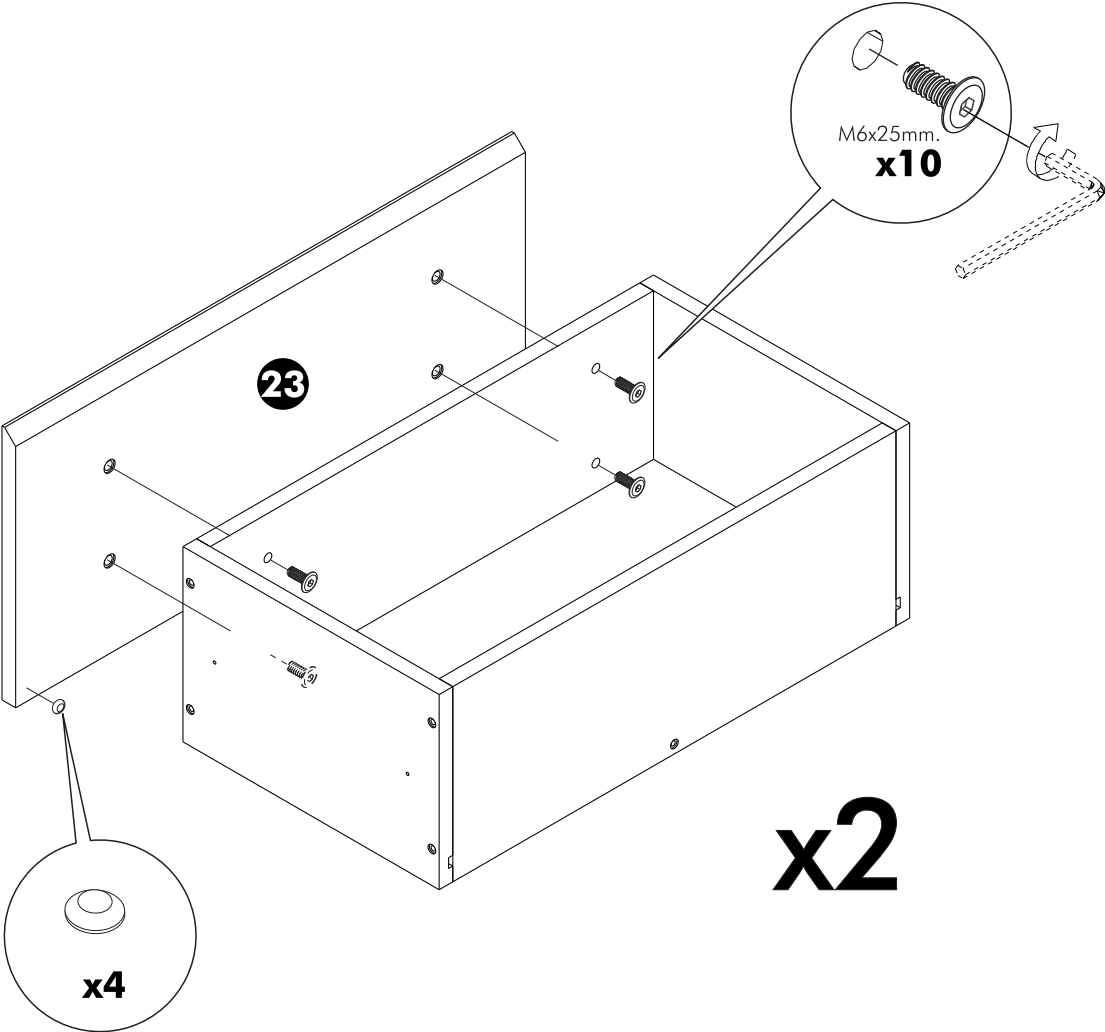
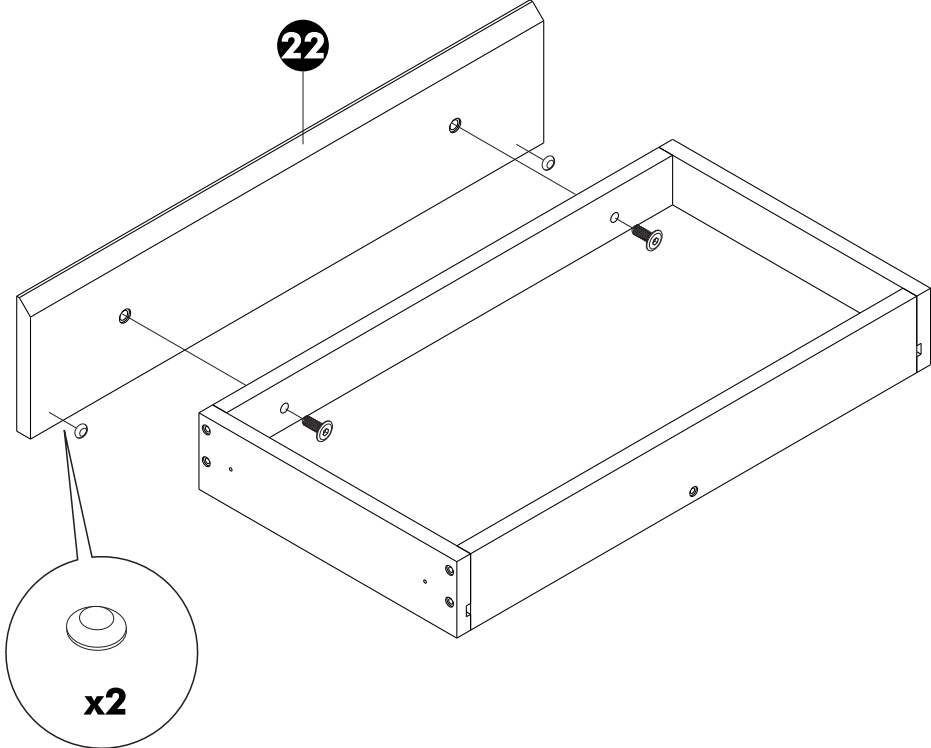
# ASSEMBLY

-DRAWER SET



**ASSEMBLY**

-DRAWER SET



# ASSEMBLY

-DRAWER SET

