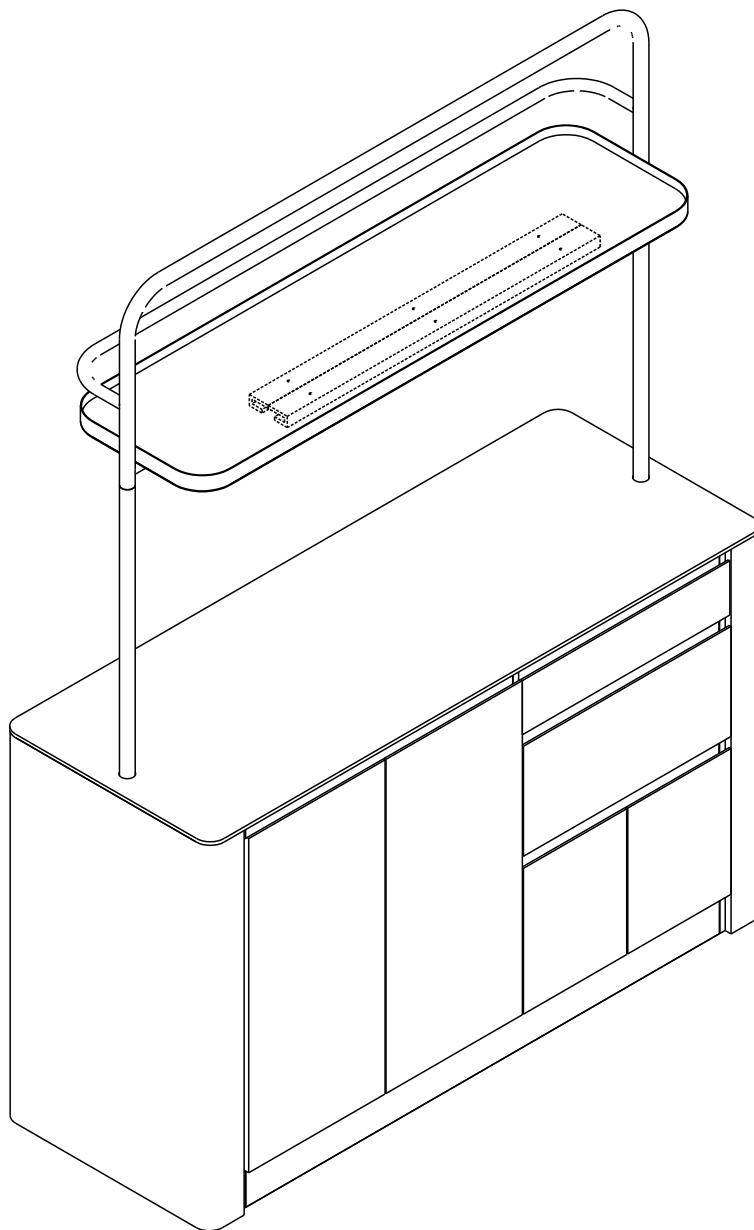
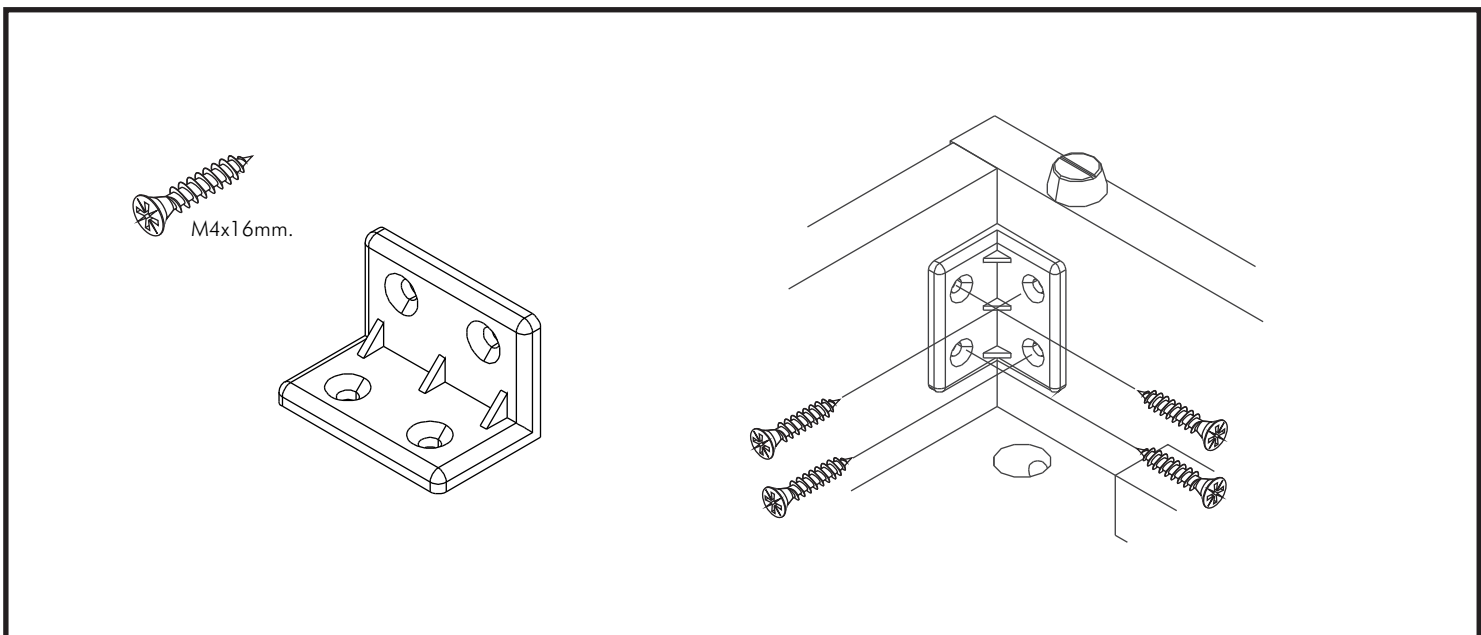
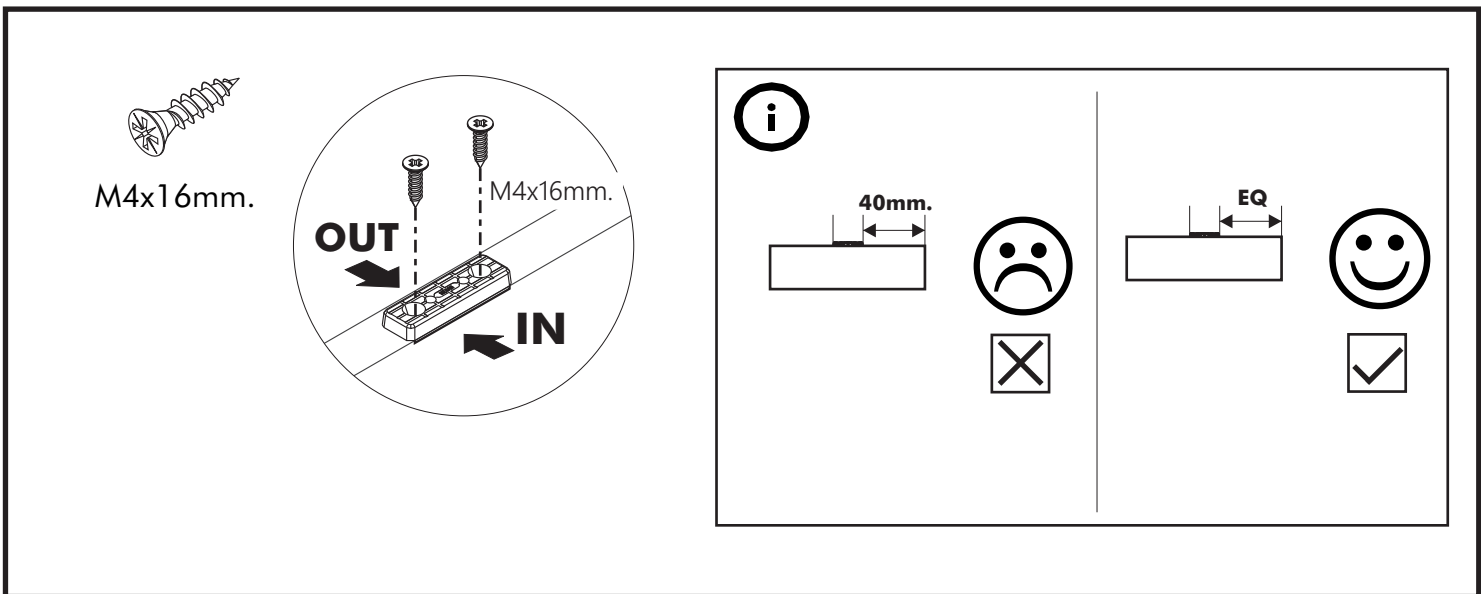
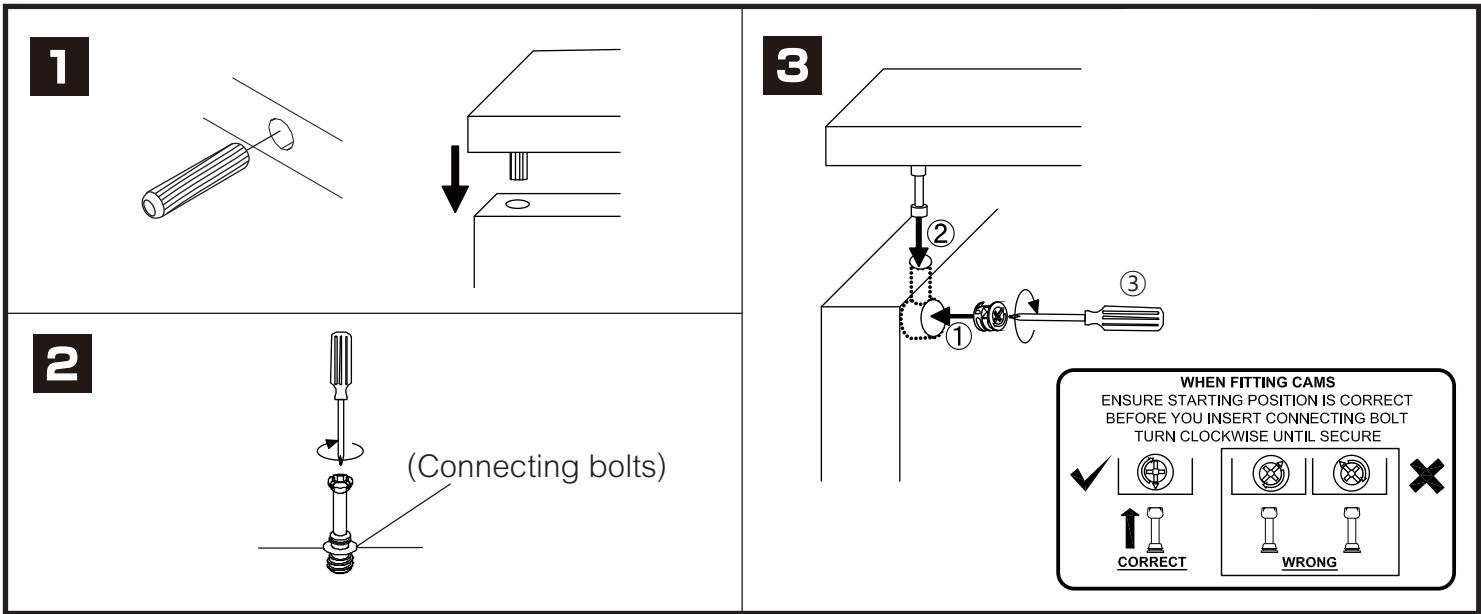


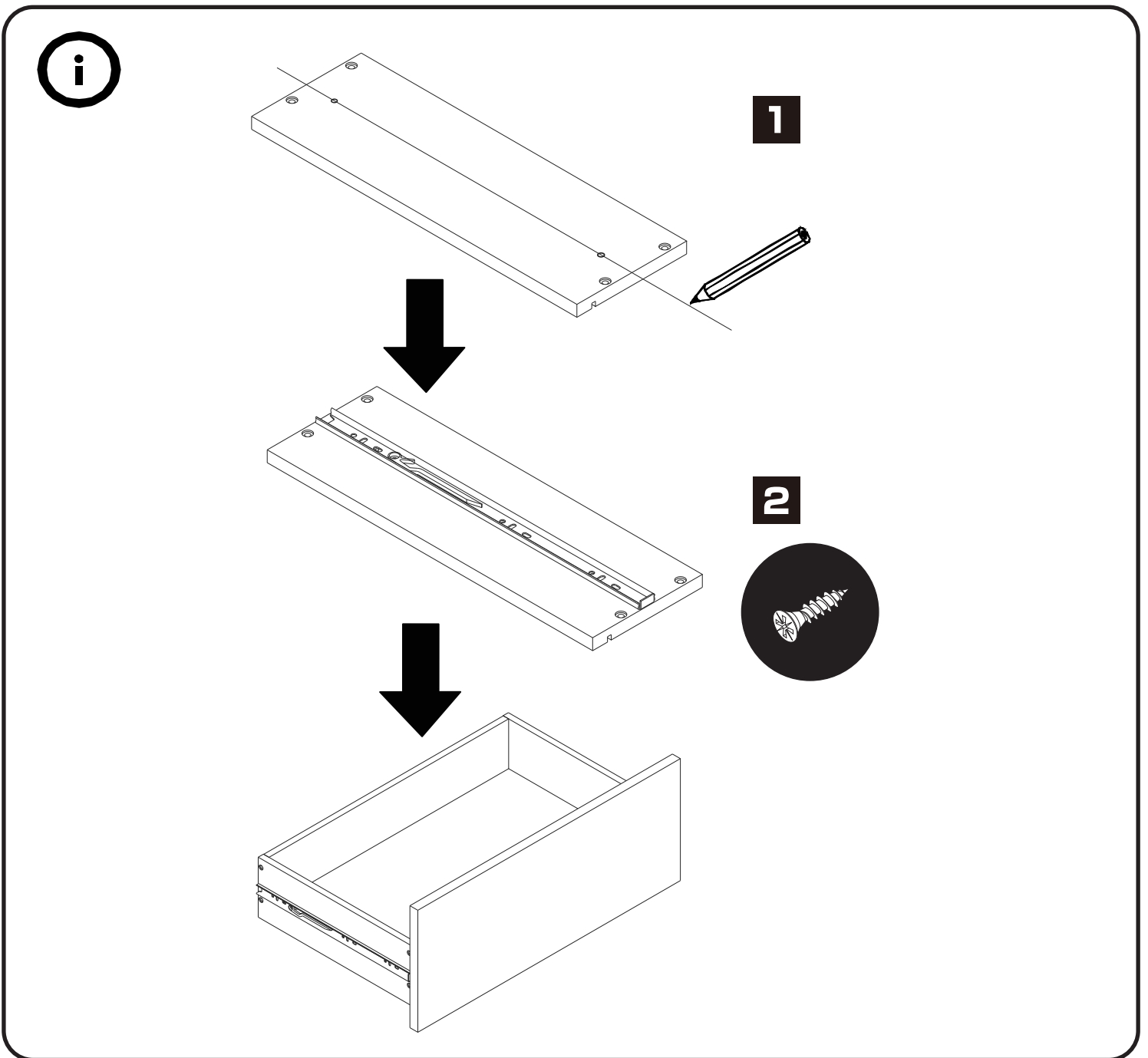
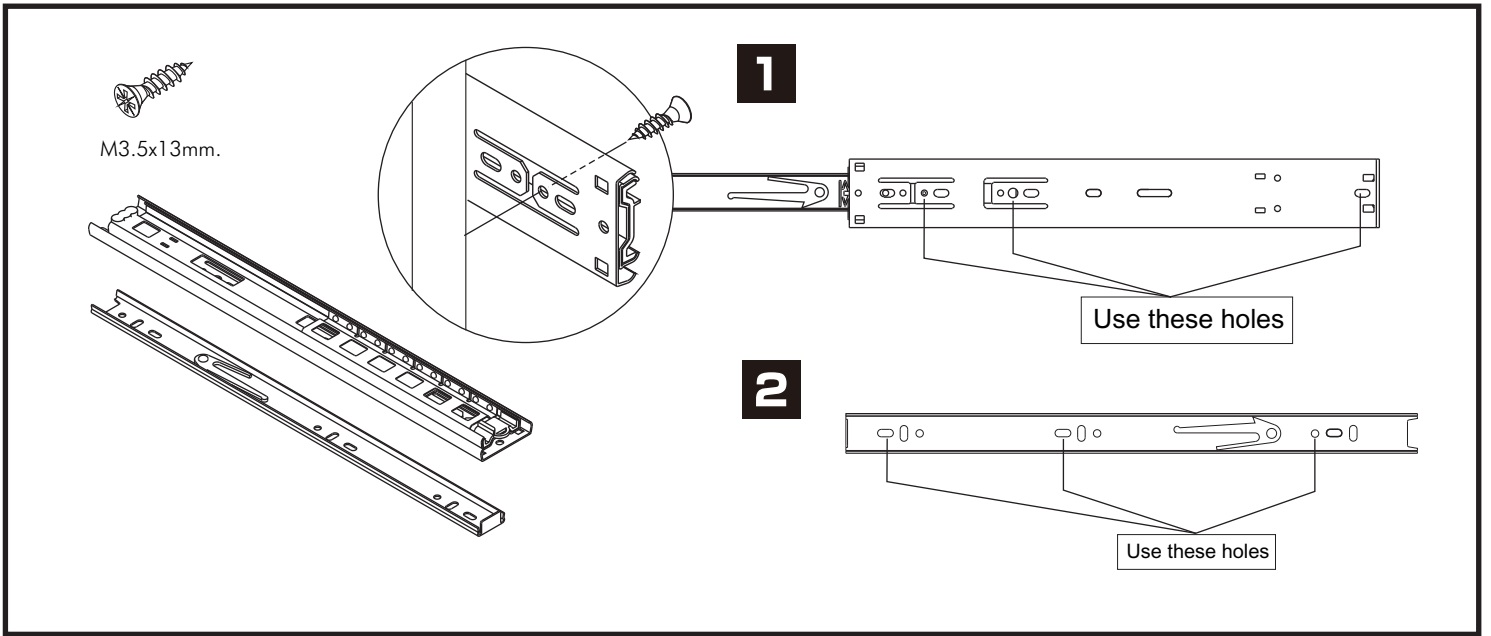
BRASSERIE

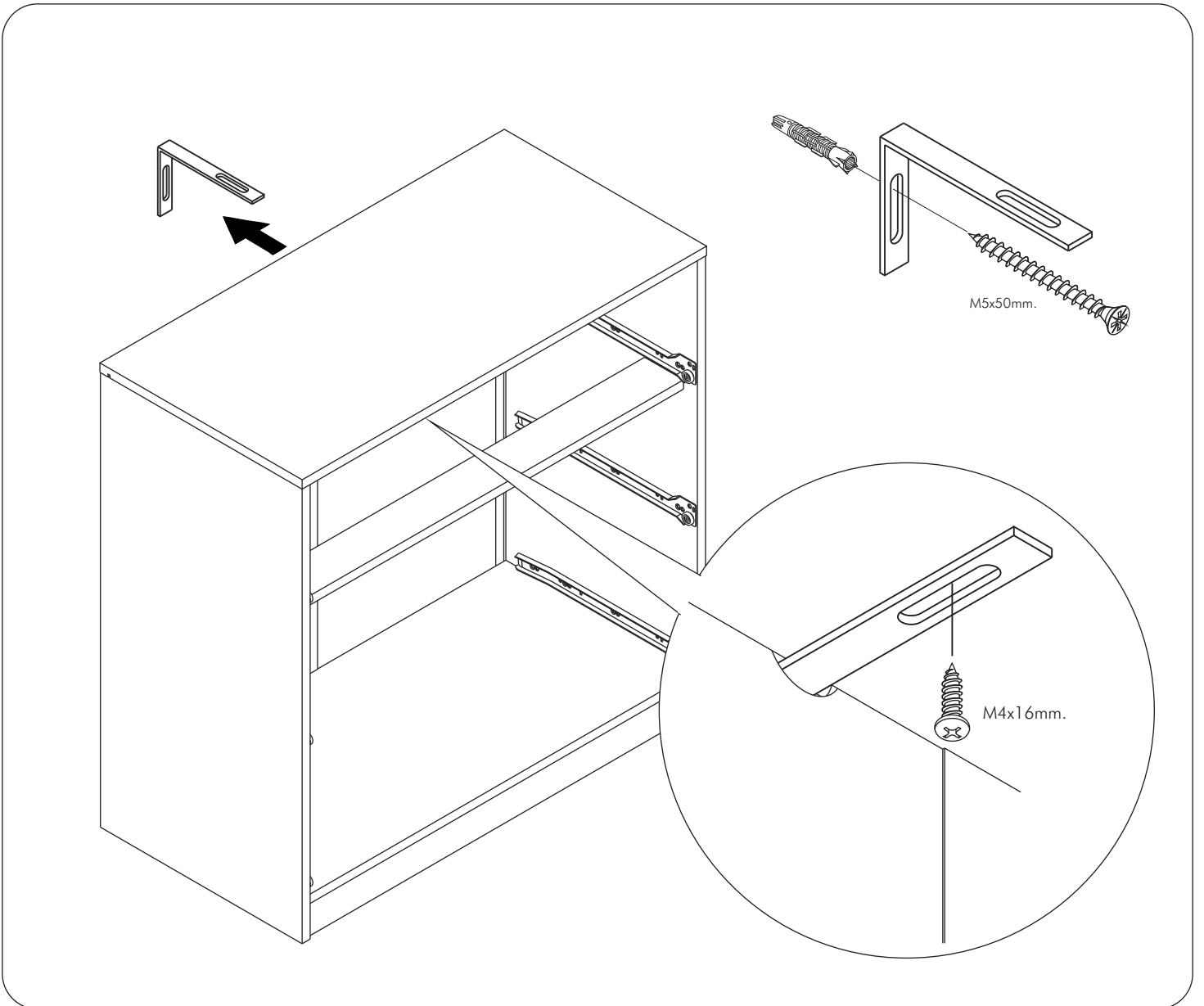
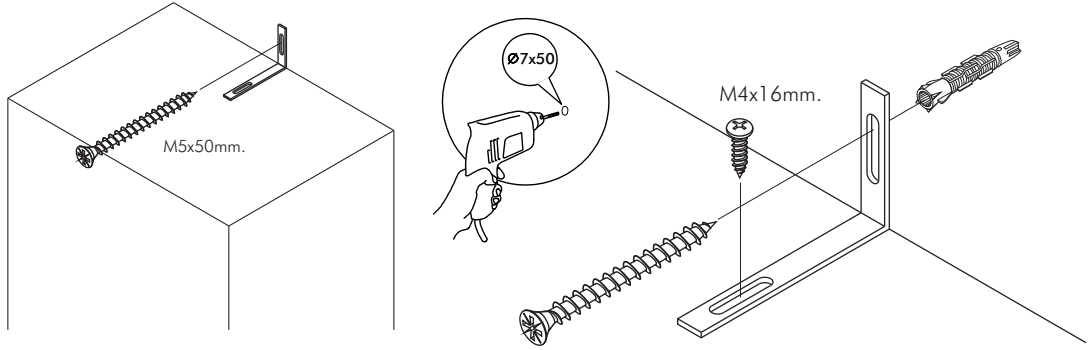
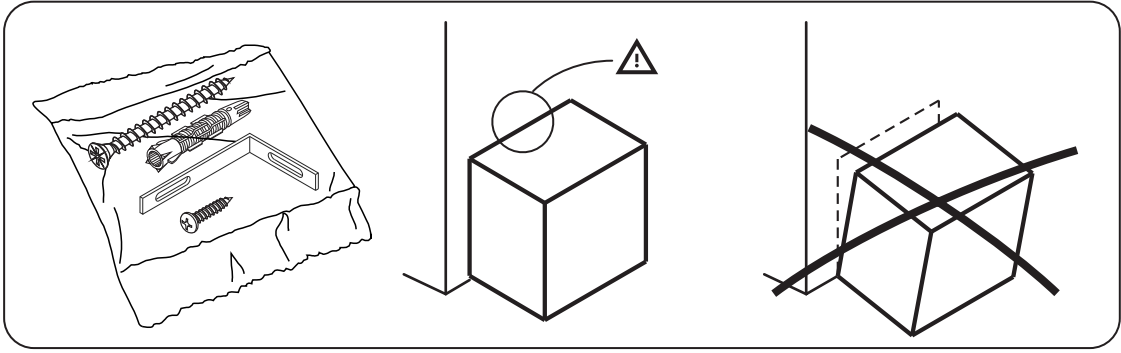
High Bar 160 CM.



CONNECT SYSTEM

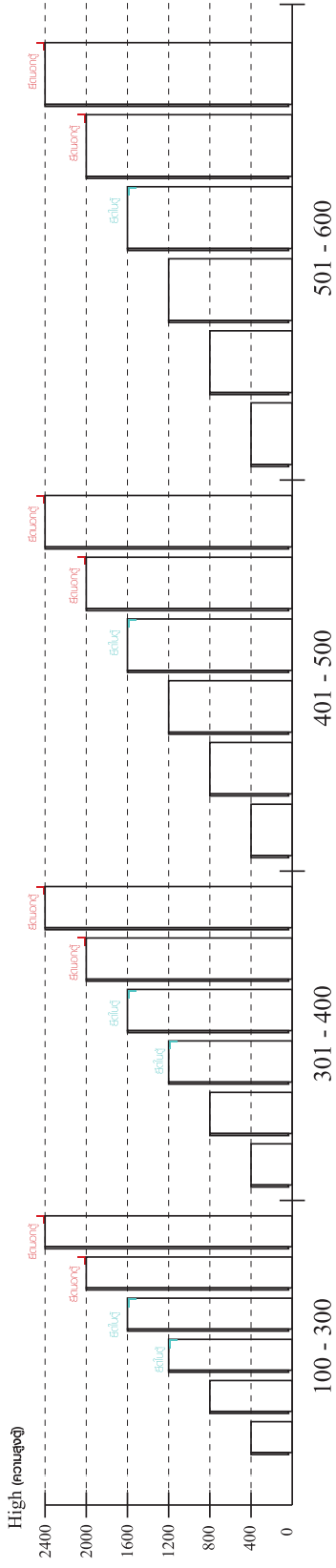




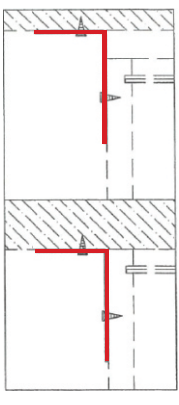


มาตรฐาน การระบุสินค้าที่ต้องยึด Fitting กันล้ม (Safety Fitting) ***หมายเหตุ เป็นชุดเด็ก ไม้ติดตั้ง Fitting กันล้มทุกตัว***

■ หมวด ตู้บานเปิด / ตู้บานปิด + ช่องใส่



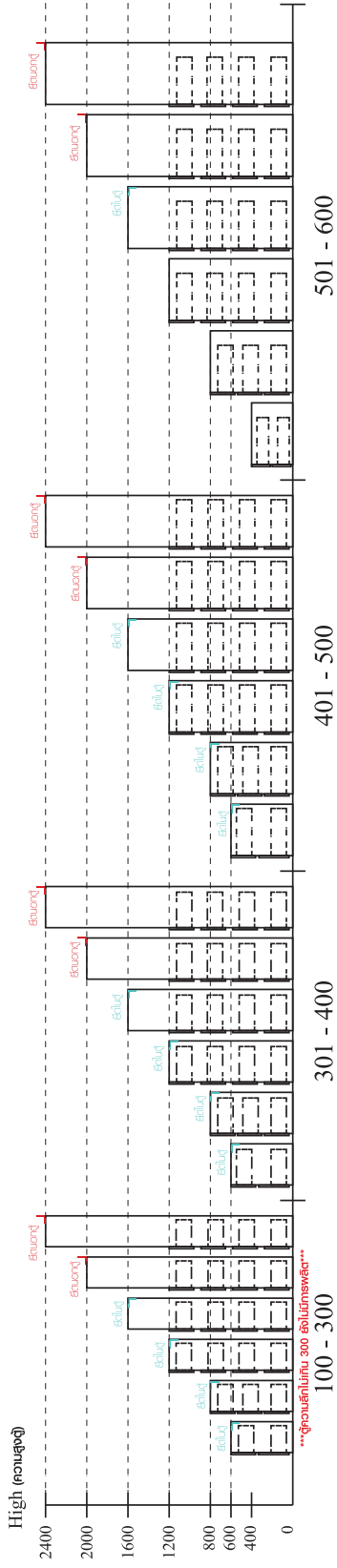
■ ติดตั้งจากกันล้มกับตู้สูง (ตั้งแต่ 2 m. ขึ้นไป)



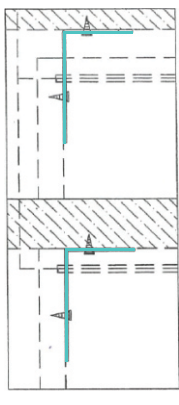
ติดตั้งบนผนัง

ติดตั้งหลวม

■ หมวด ตู้ลิ้นชัก / ตู้ลิ้นชัก + ช่องใส่ / ตู้ลิ้นชัก + บานเปิด / ตู้ลิ้นชัก + บานสไลด์



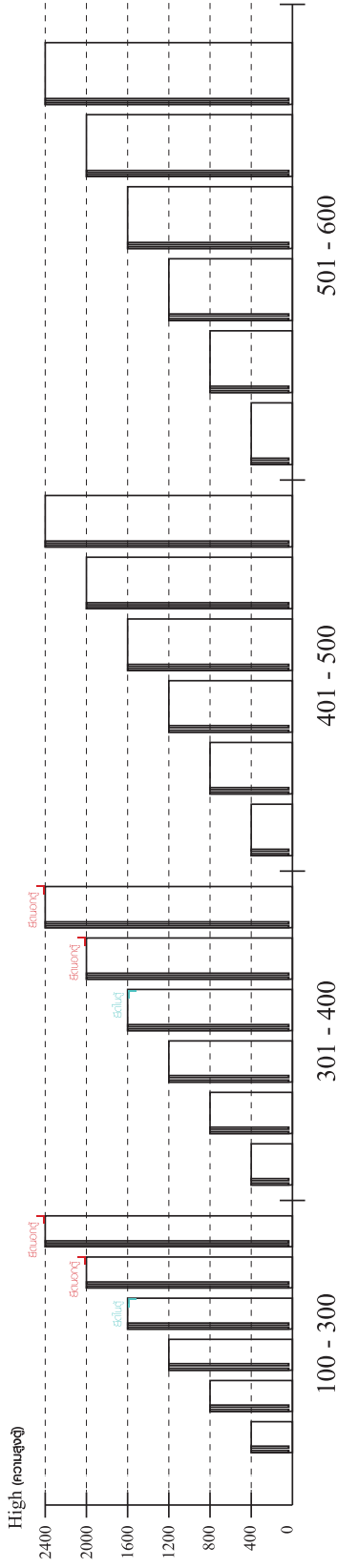
■ ติดตั้งจากกันล้มกับตู้เตี้ย (น้อยกว่า 2 m.)



ติดตั้งบนผนัง

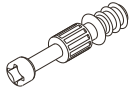
ติดตั้งหลวม

■ หมวด ตู้บานสไลด์ / ตู้ใส่



HARDWARE

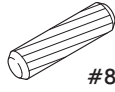
-BODY SET



x 8



x 8

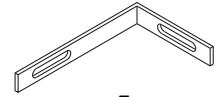


#8x35

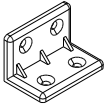
x 62



x 8



x 1

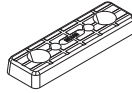


x 63

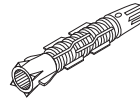


11mm.

x 16



x 16



x 1



M4x16mm.

x 300



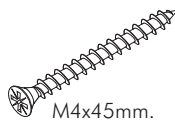
M6x20mm.

x 8



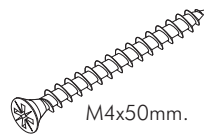
M4x25mm.

x 16



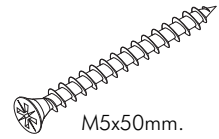
M4x45mm.

x 12



M4x50mm.

x 14



M5x50mm.

x 1



M3.5x16mm.

x 2



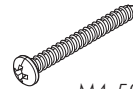
M4x16mm.

x 1



M4x16mm.(BACK)

x 32



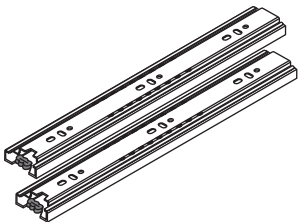
M4x50mm.

x 4



x 6

-DRAWER SET

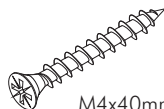


x 2



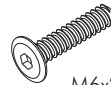
M3.5x13mm.

x 24



M4x40mm.

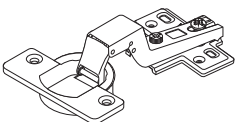
x 20



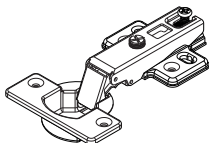
M6x25mm.

x 6

-DOOR SET



x 4



x 4



M4x16mm.

x 48

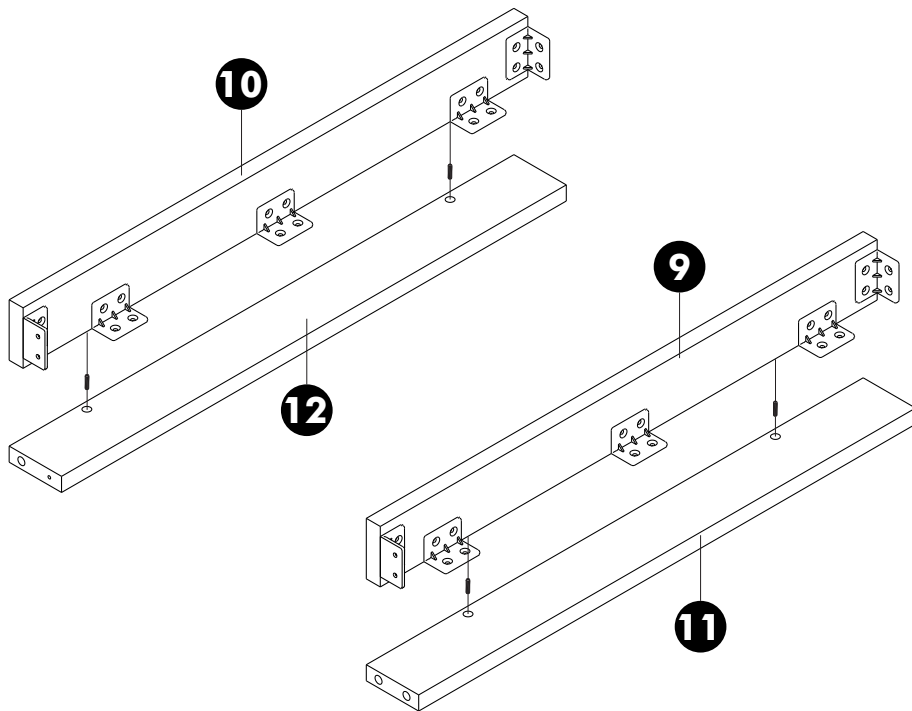


x 8

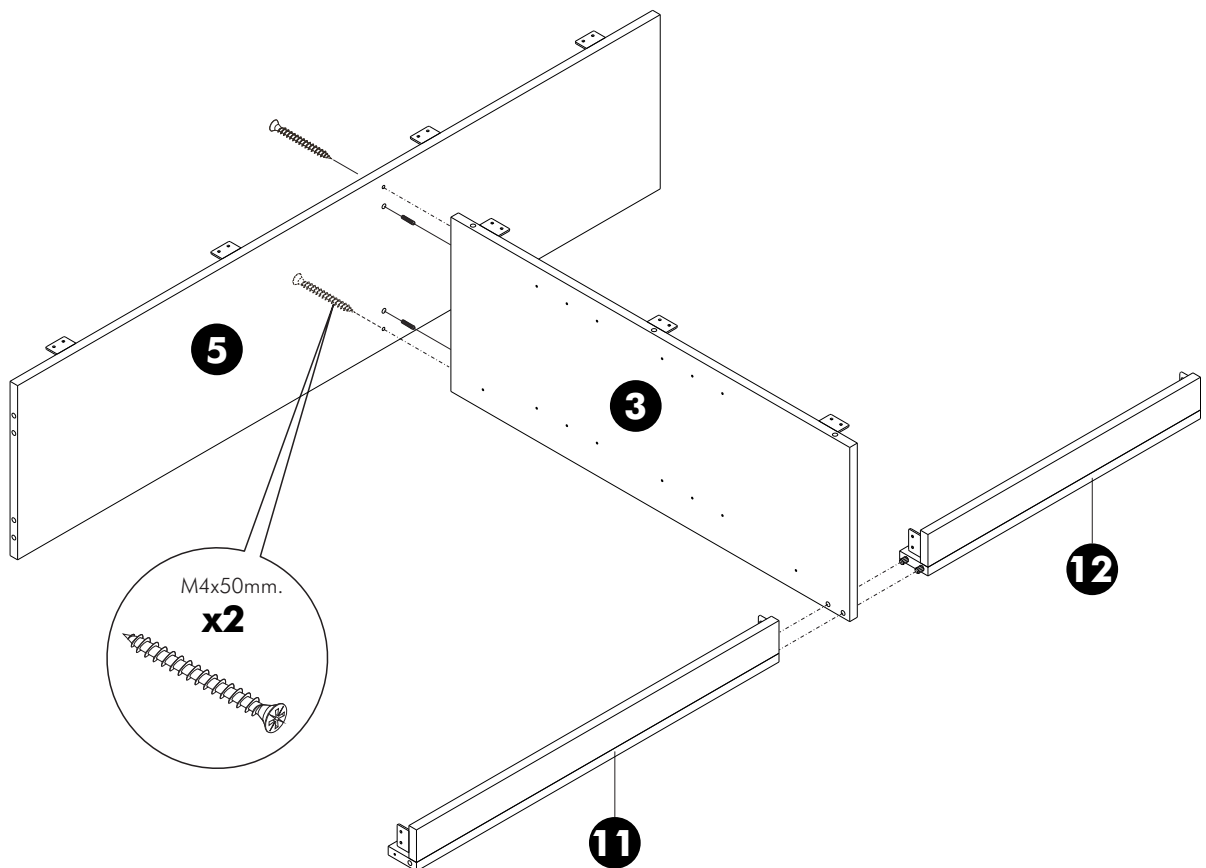
ASSEMBLY

-BODY SET

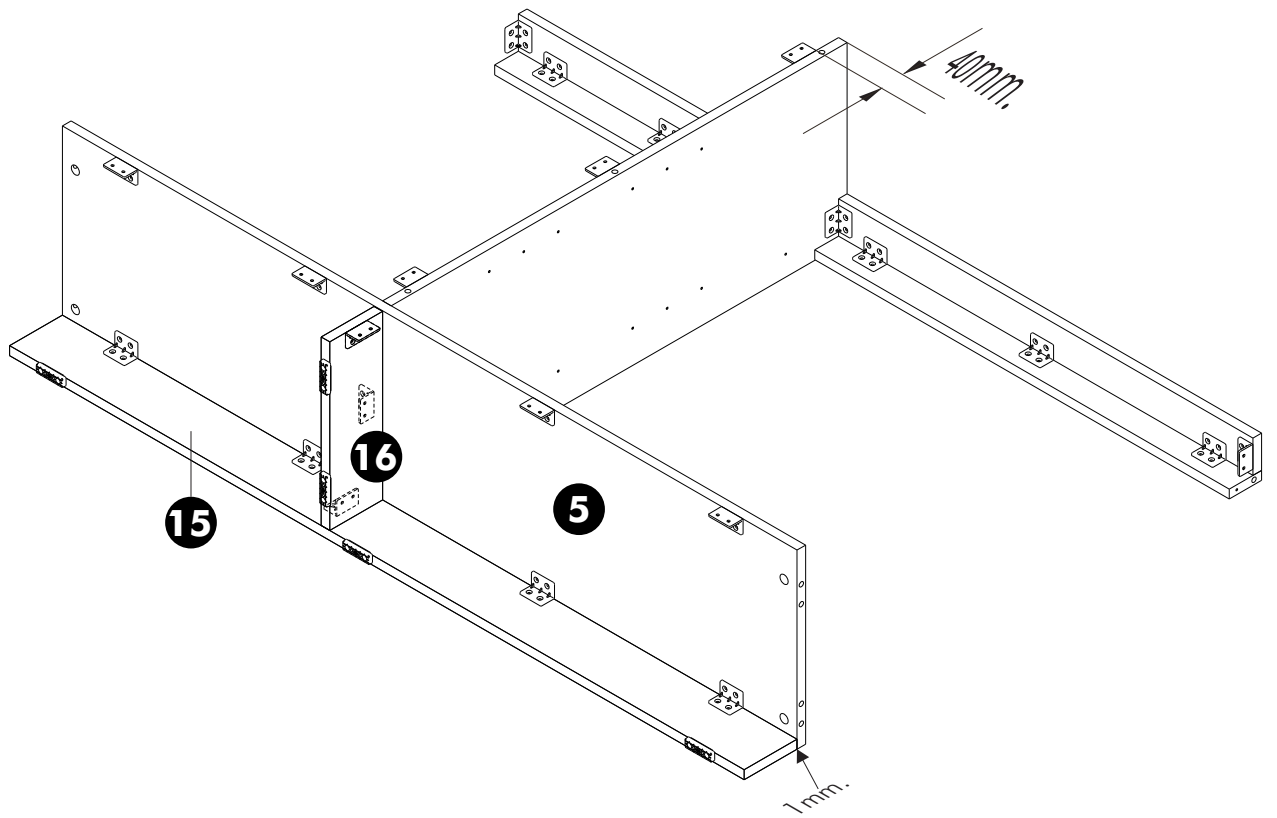
1.



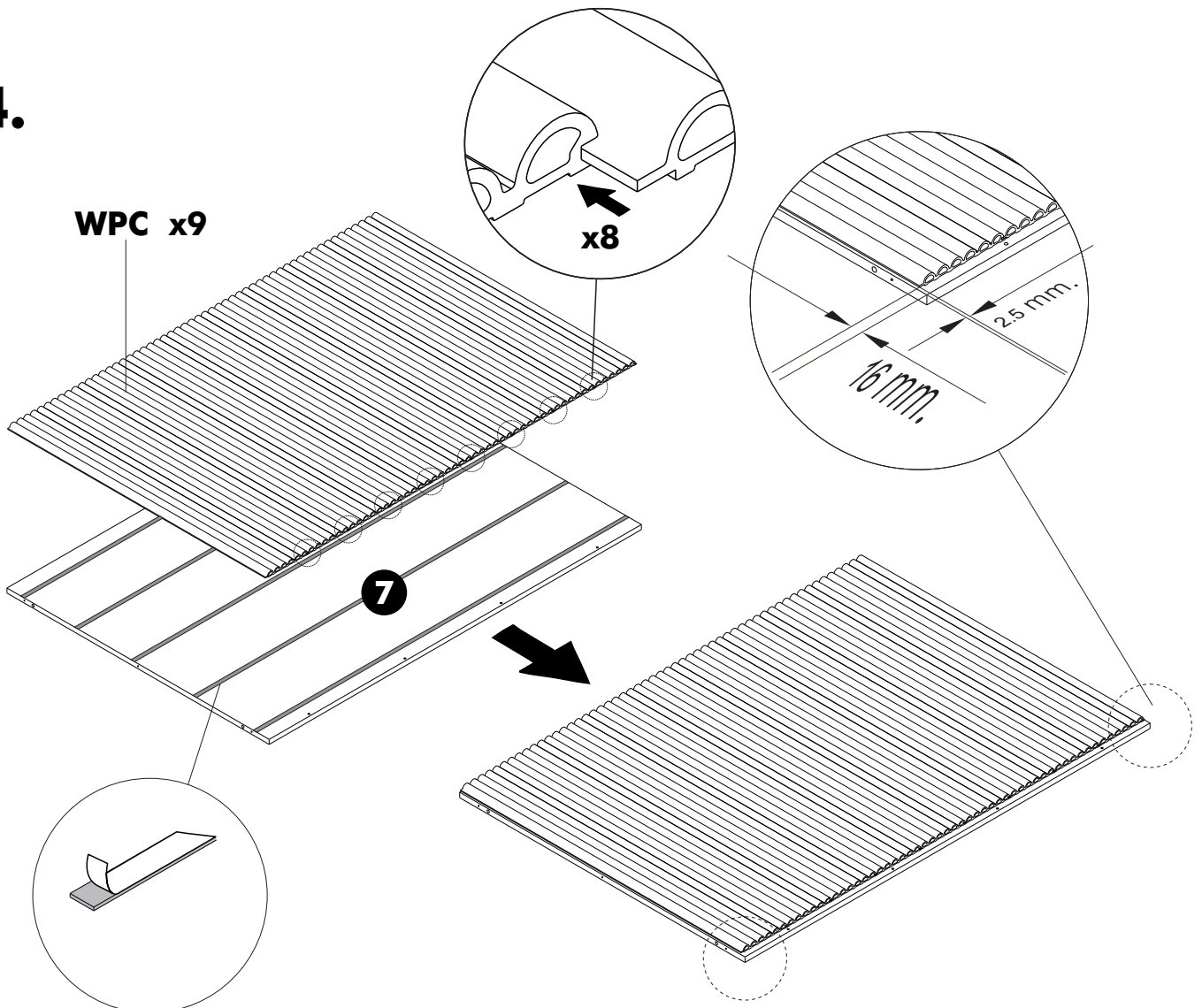
2.



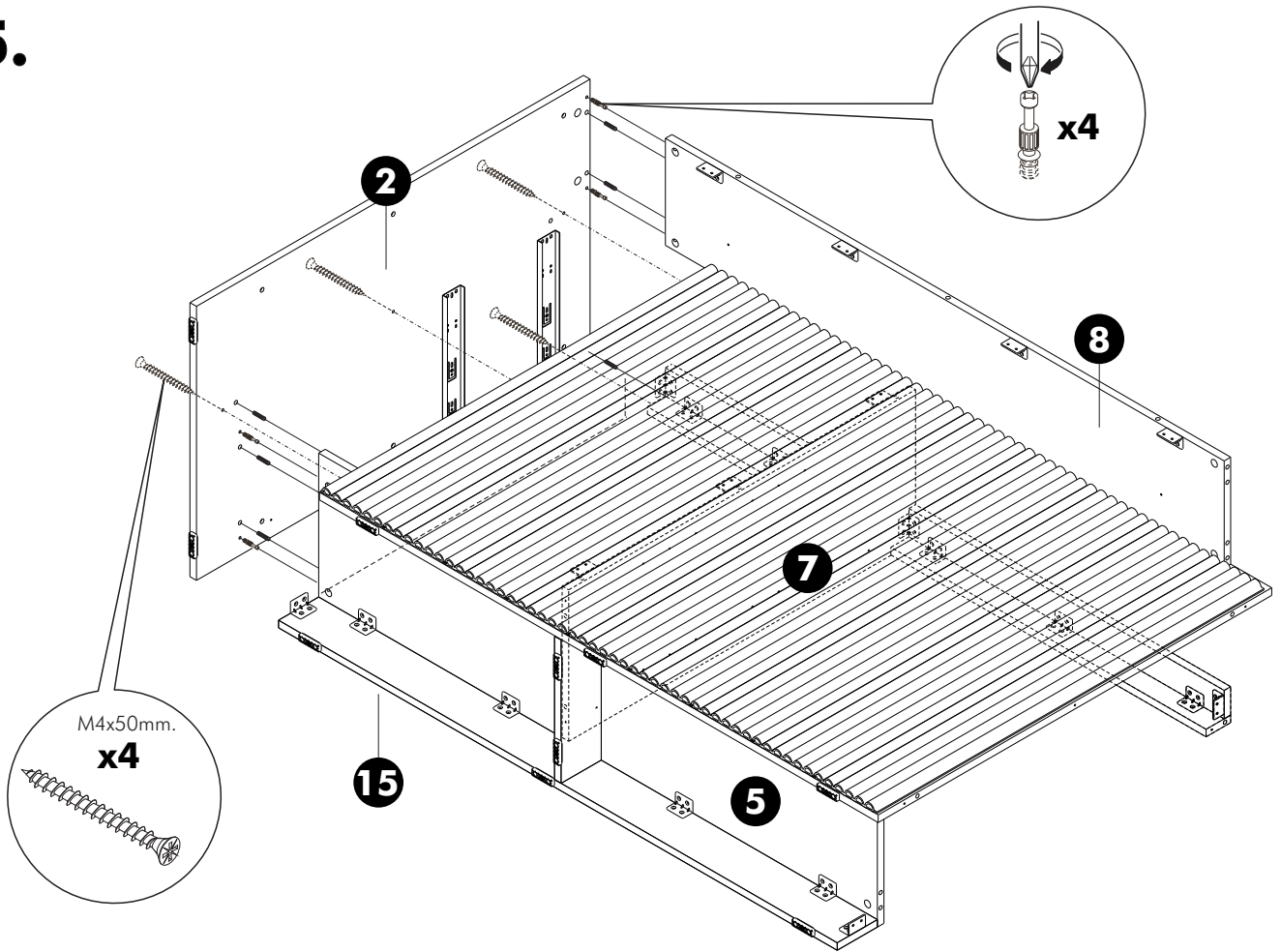
3.



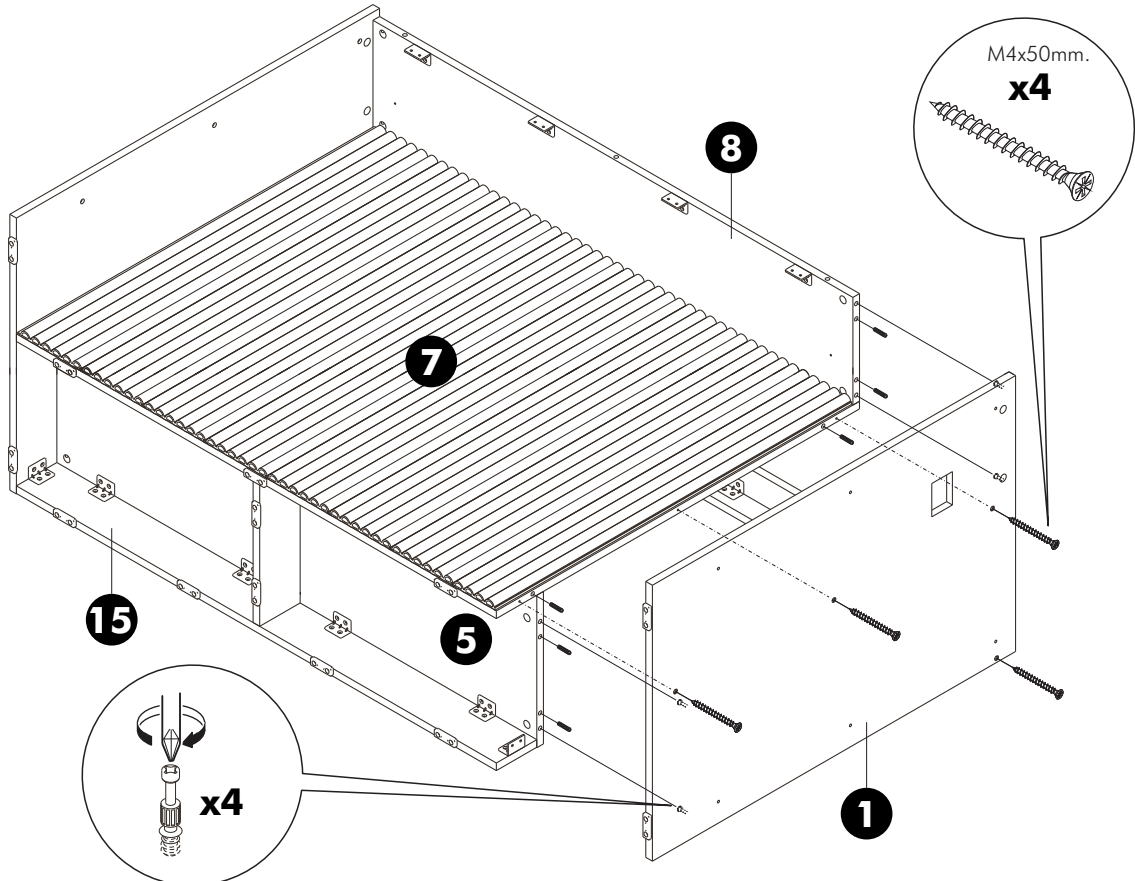
4.



5.



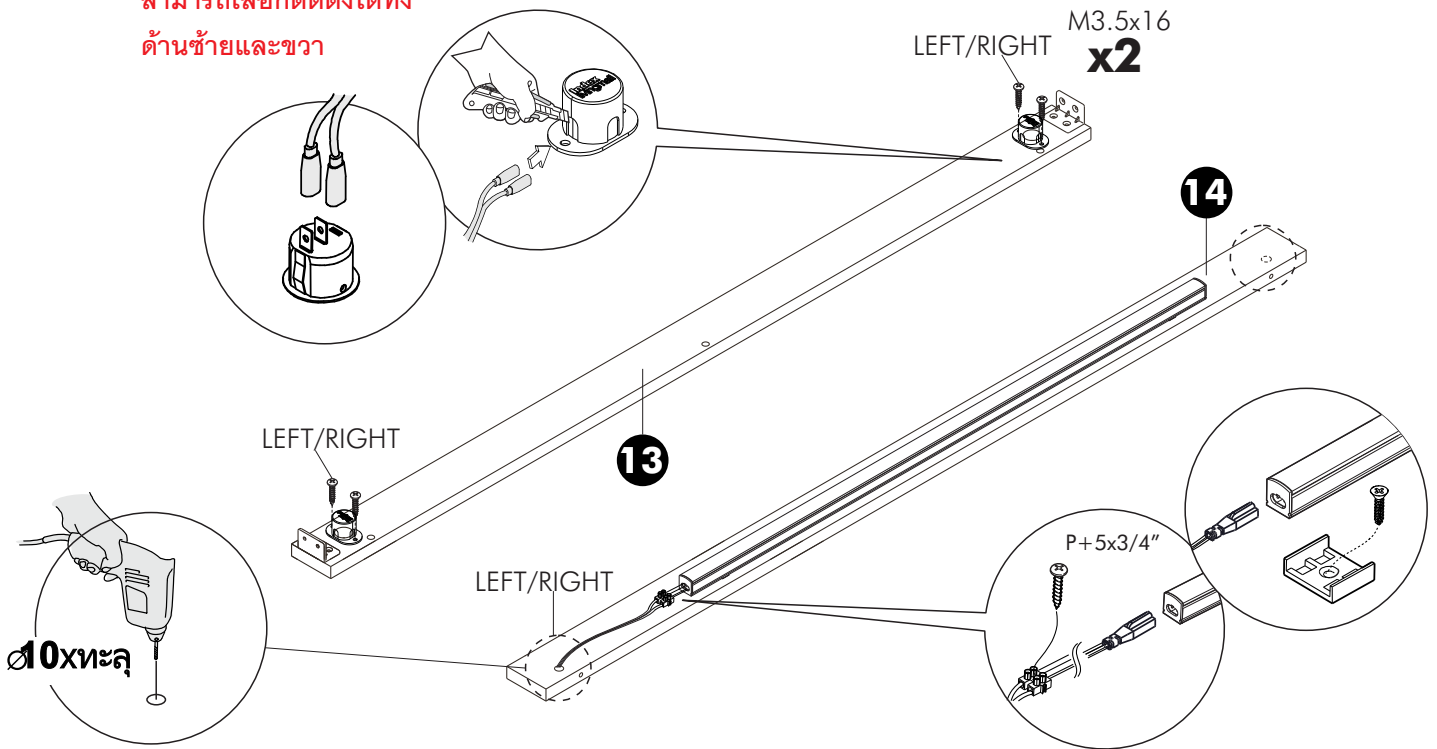
6.



7.

Caution

ชุดสวิตช์เปิด-ปิดหลอดไฟ
สามารถเลือกติดตั้งได้ทั้ง
ด้านซ้ายและขวา

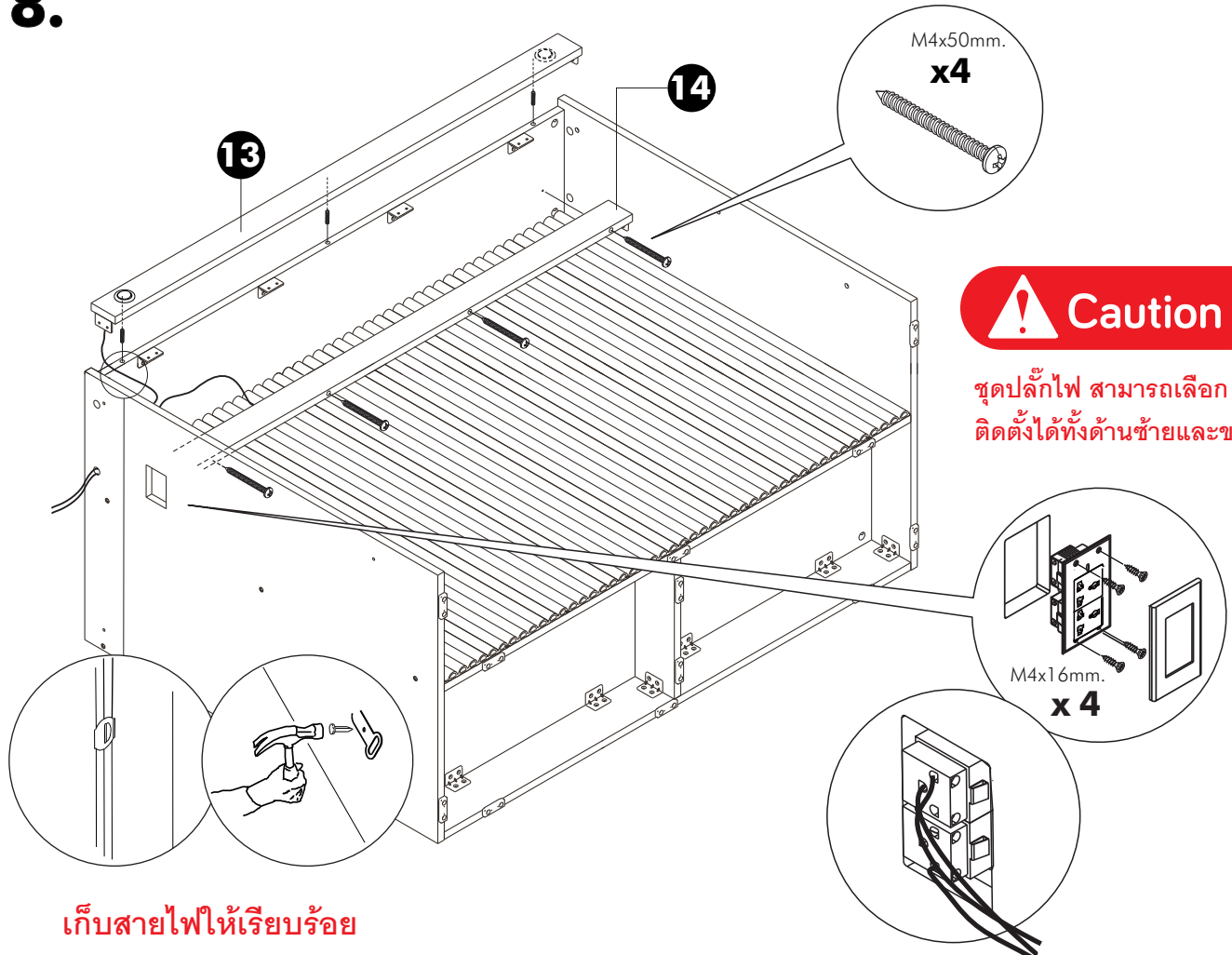


NO.14 ให้เจาะจากด้าน HIGROSS

8.

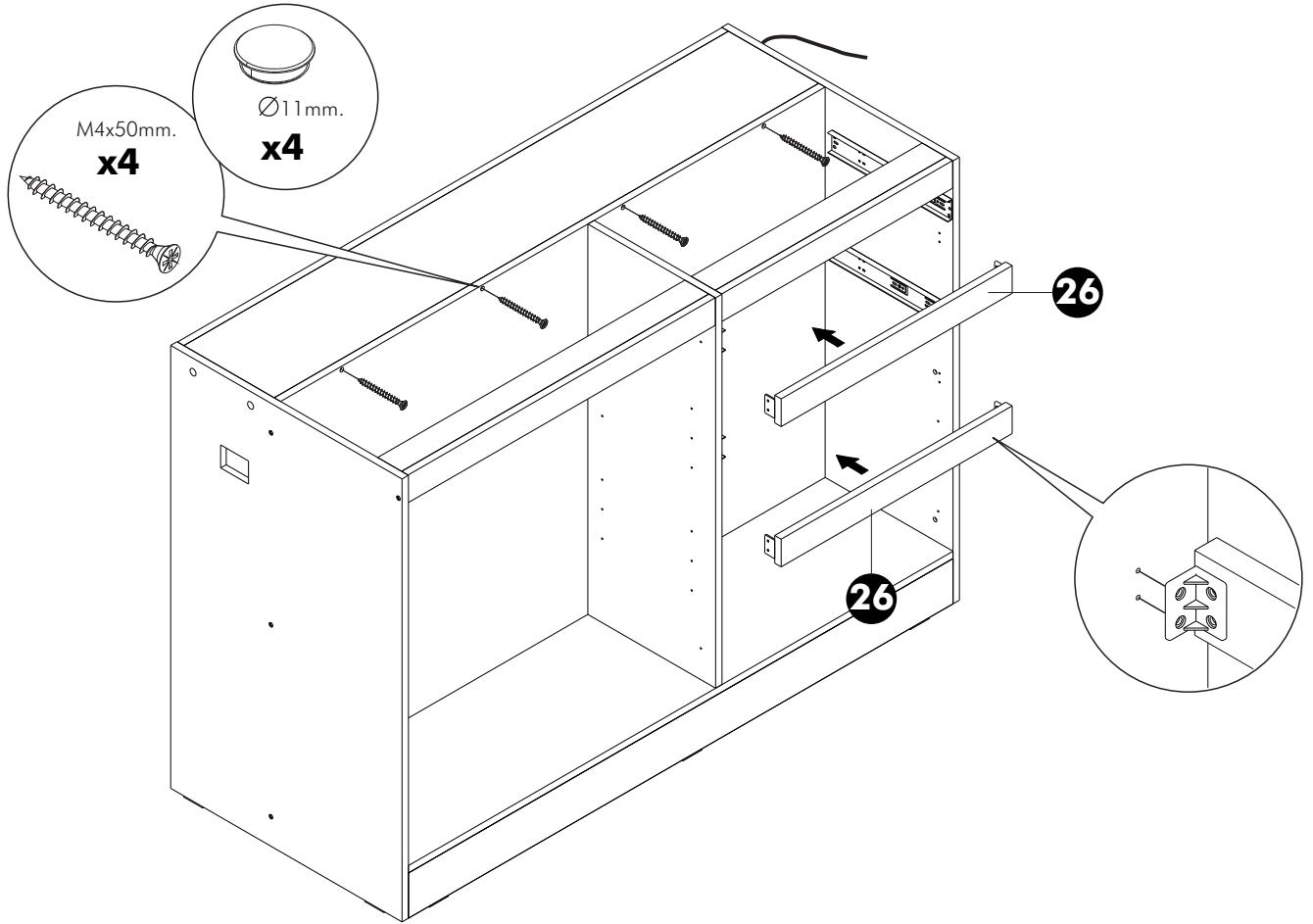
Caution

ชุดปลั๊กไฟ สามารถเลือก
ติดตั้งได้ทั้งด้านซ้ายและขวา

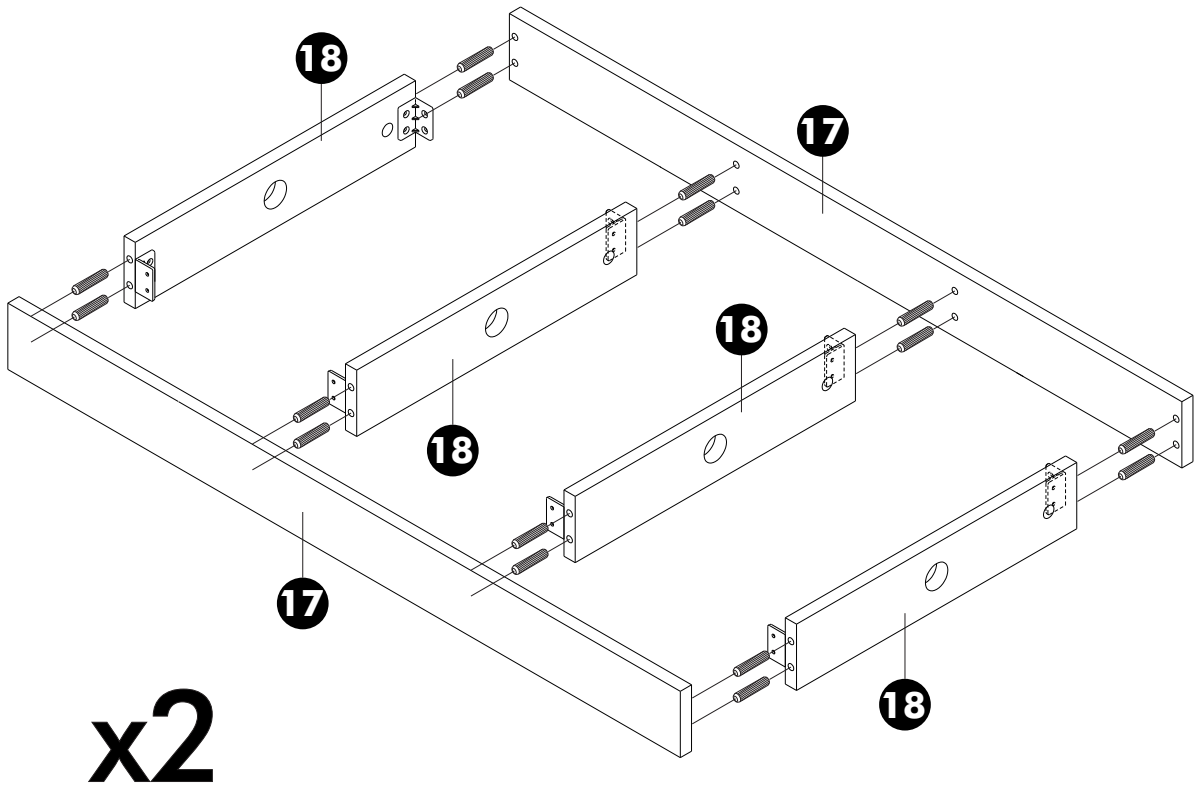


เก็บสายไฟให้เรียบร้อย

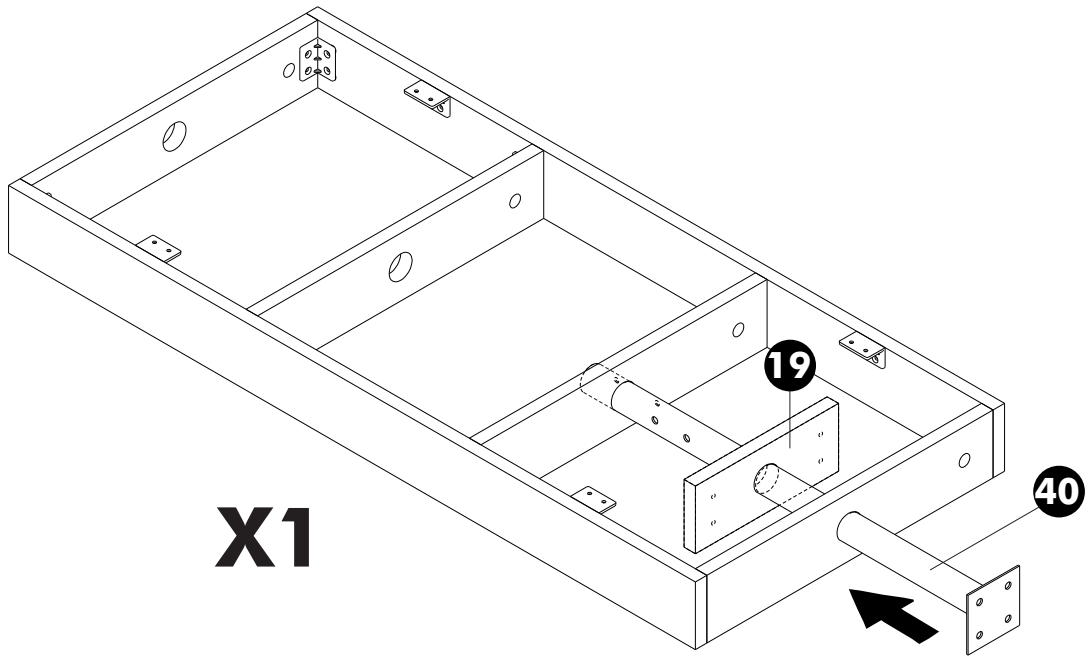
9.



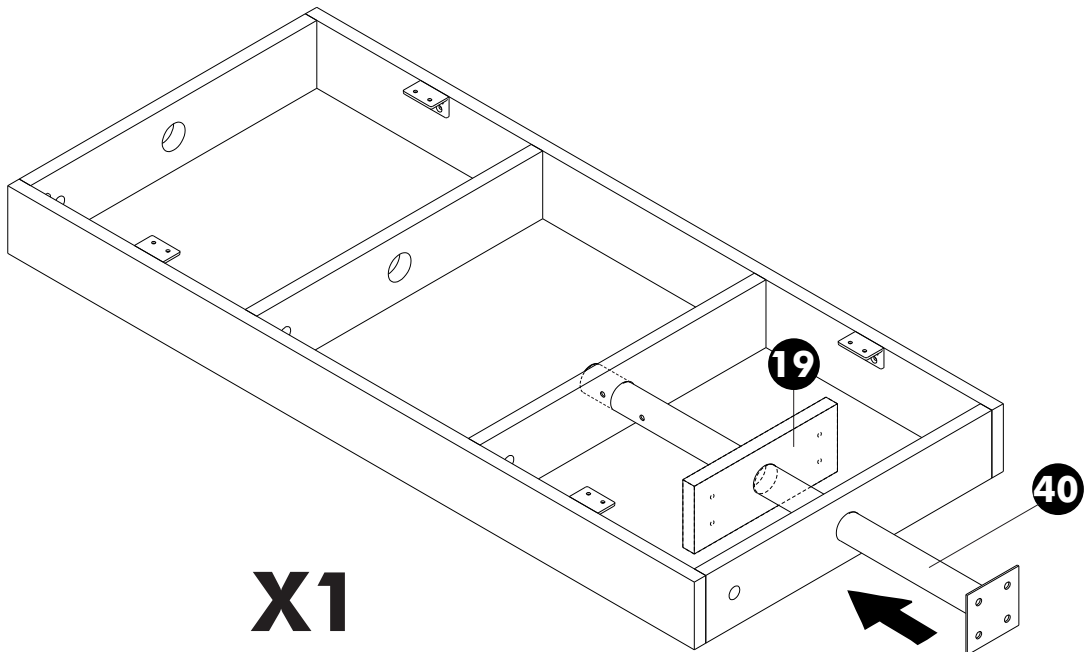
10.



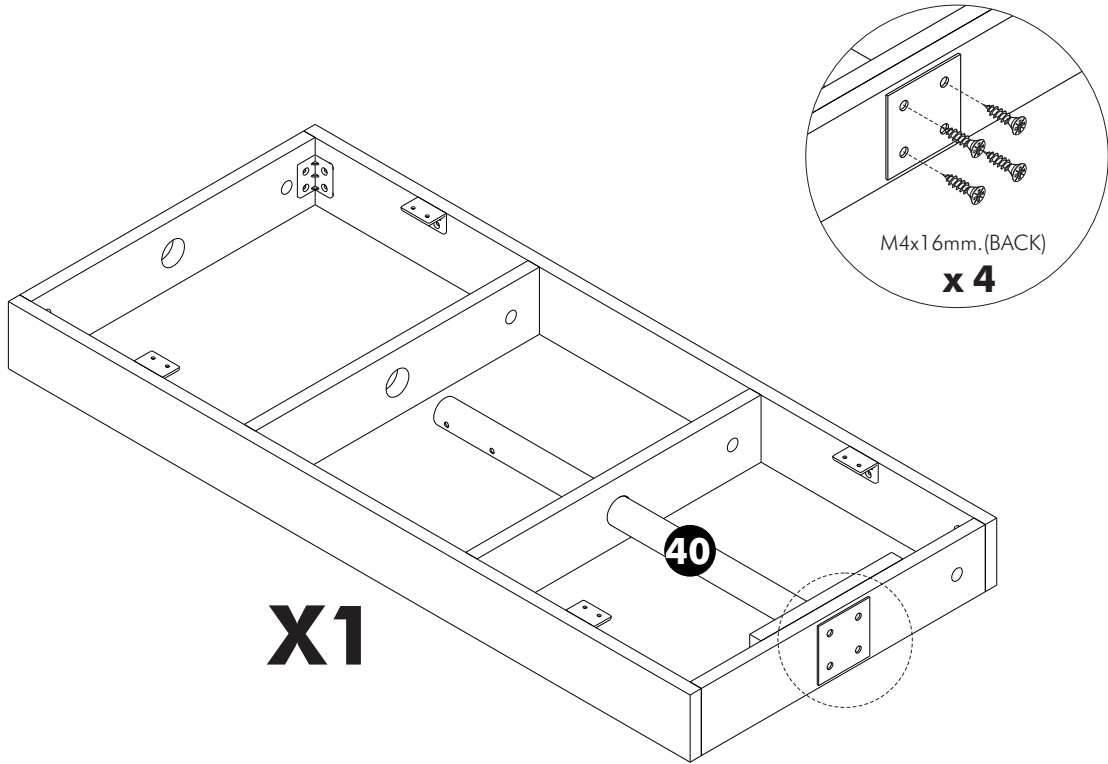
11.



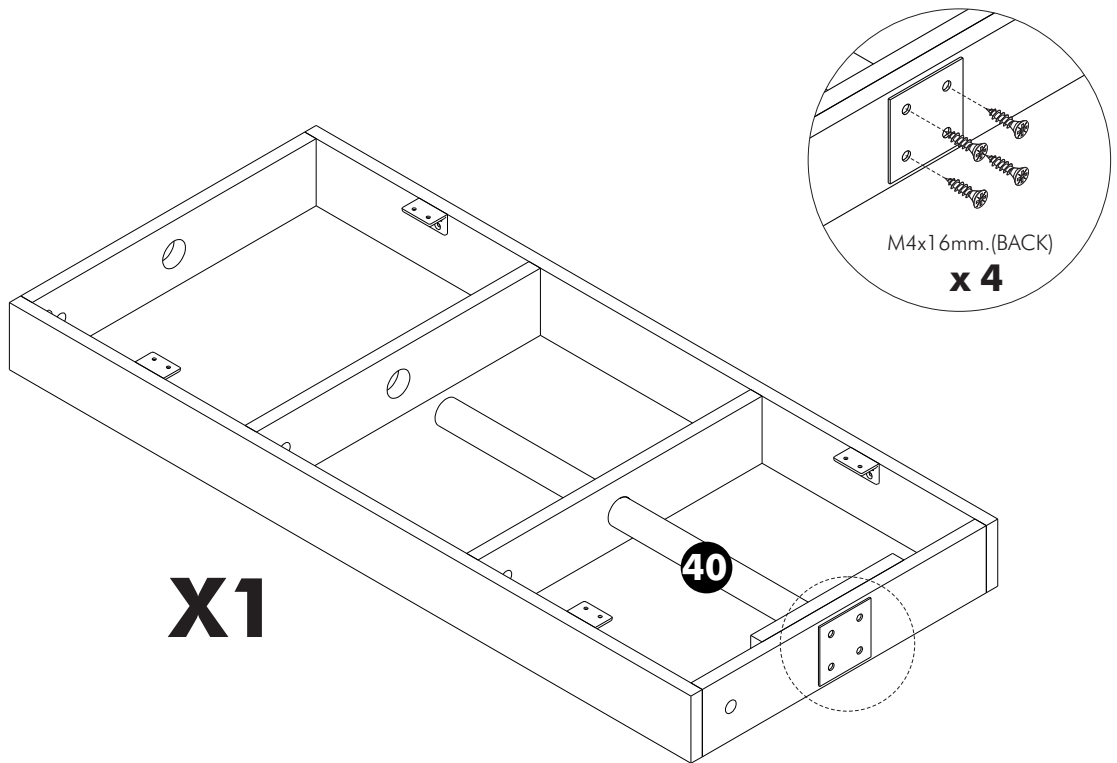
12.



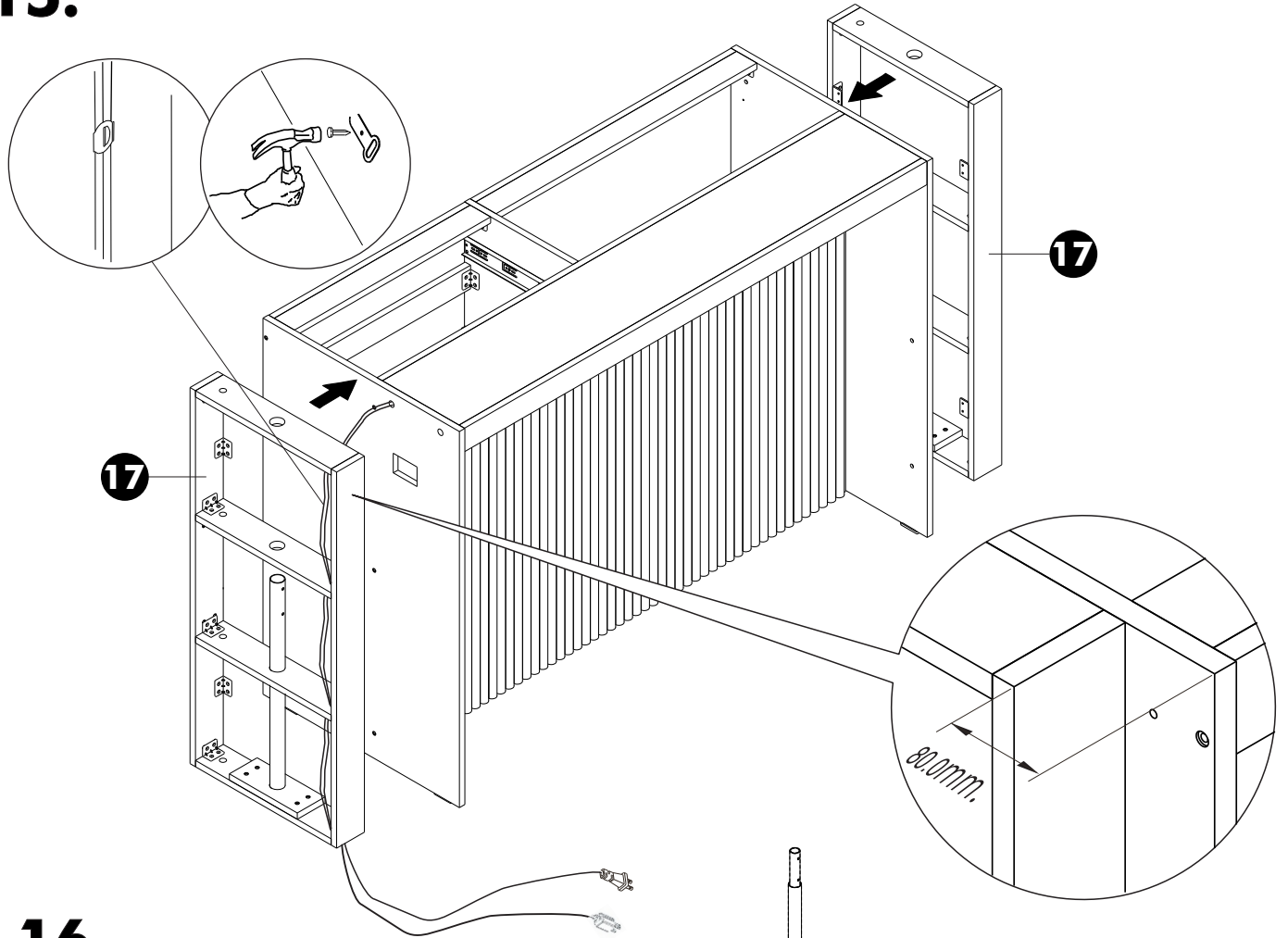
13.



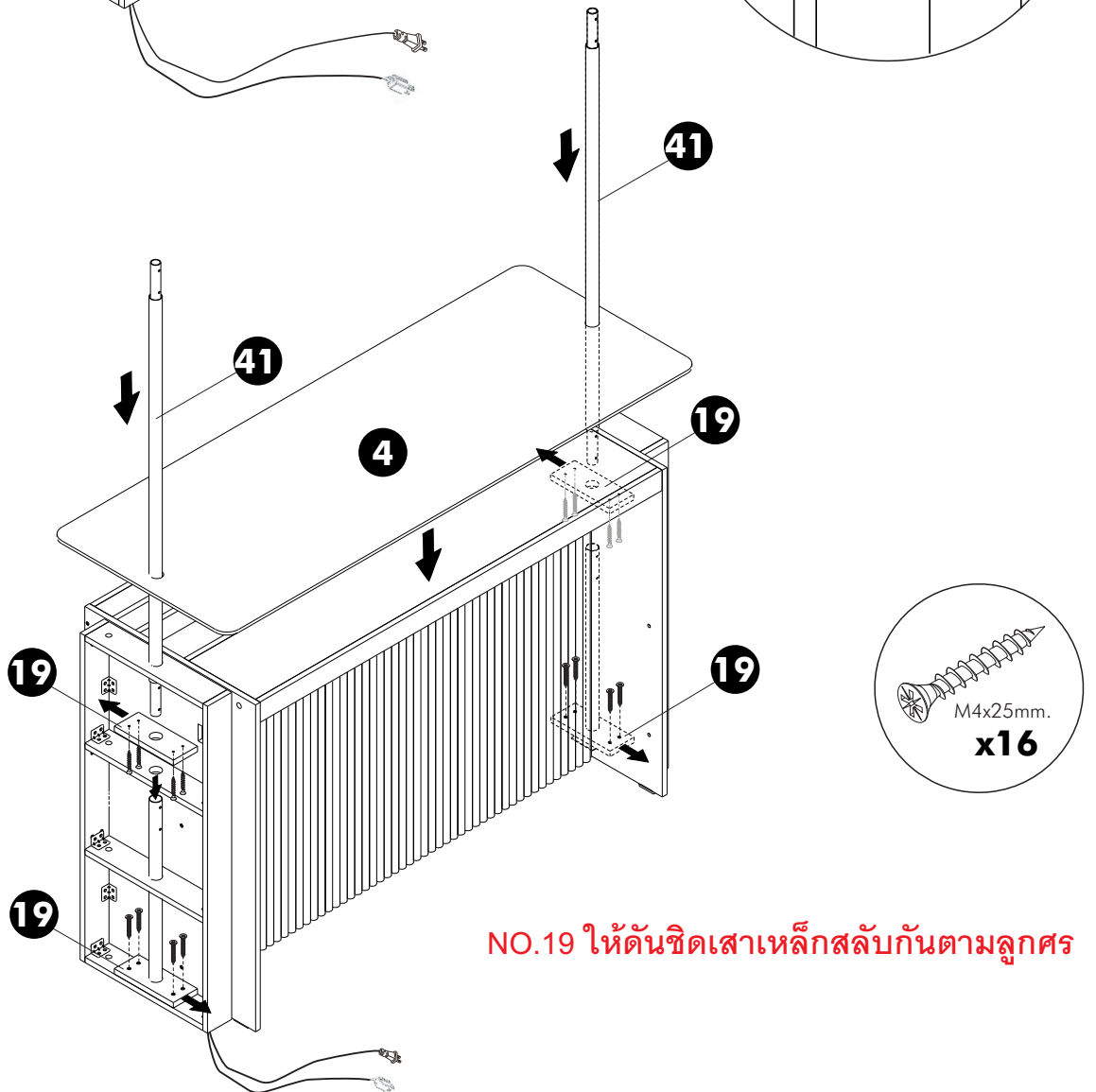
14.



15.

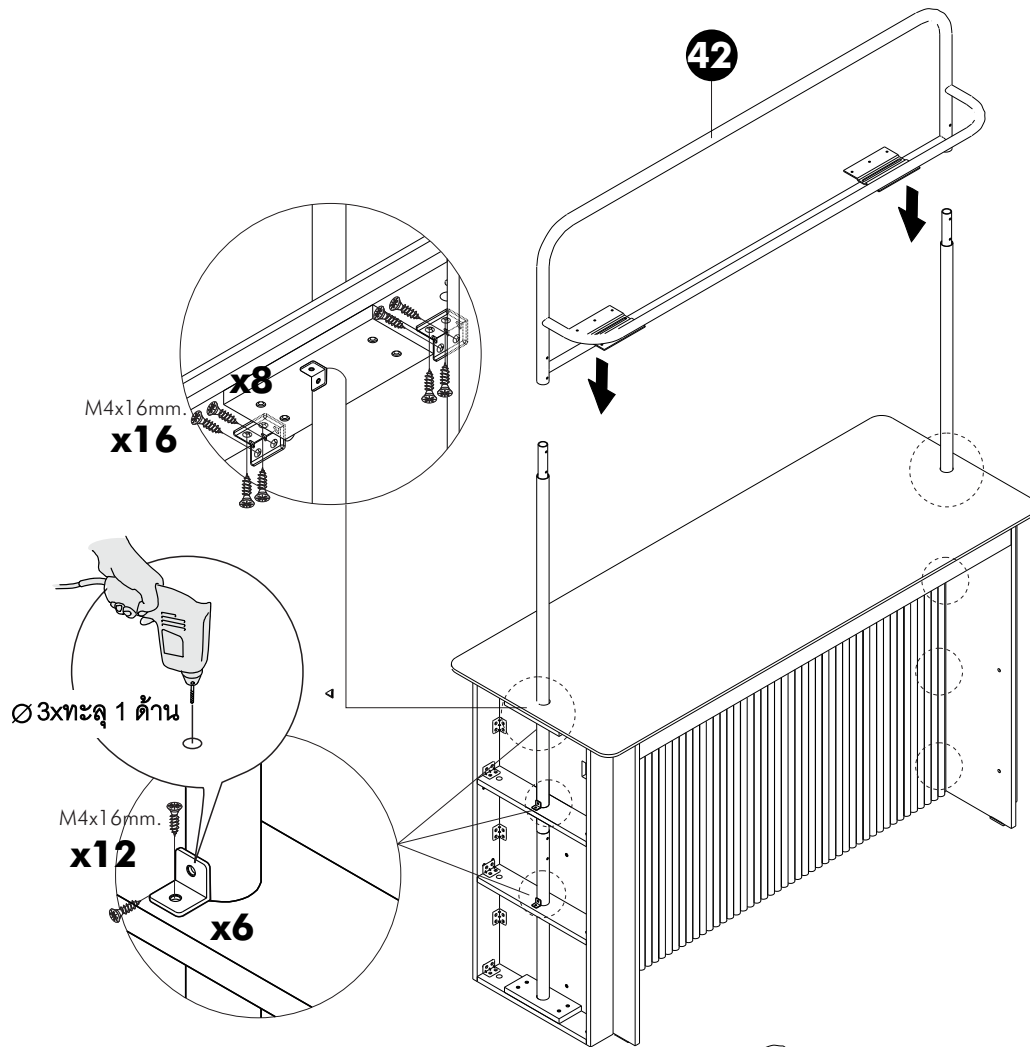


16.

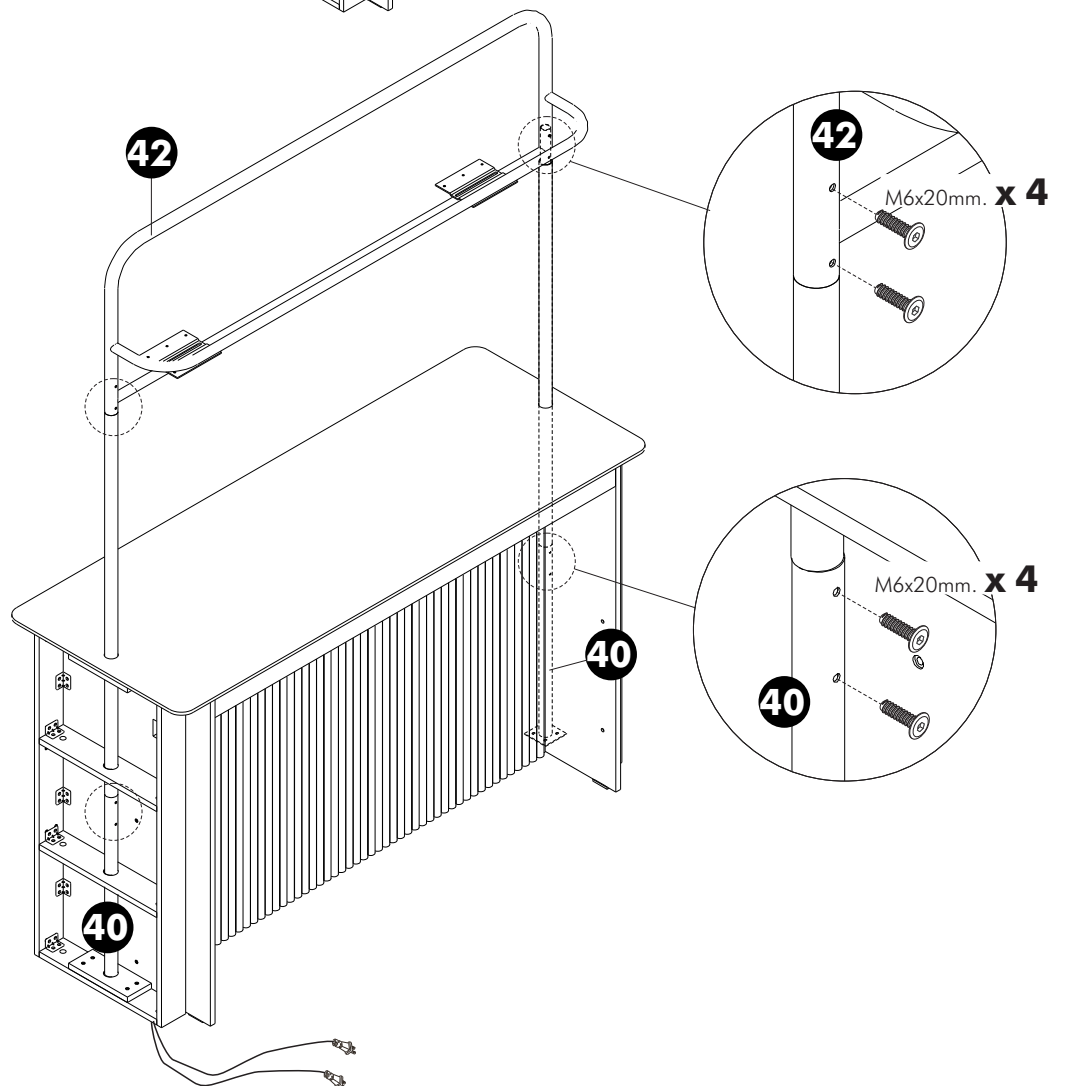


NO.19 ให้ขันชิดเสาเหล็กสลับกันตามลูกศร

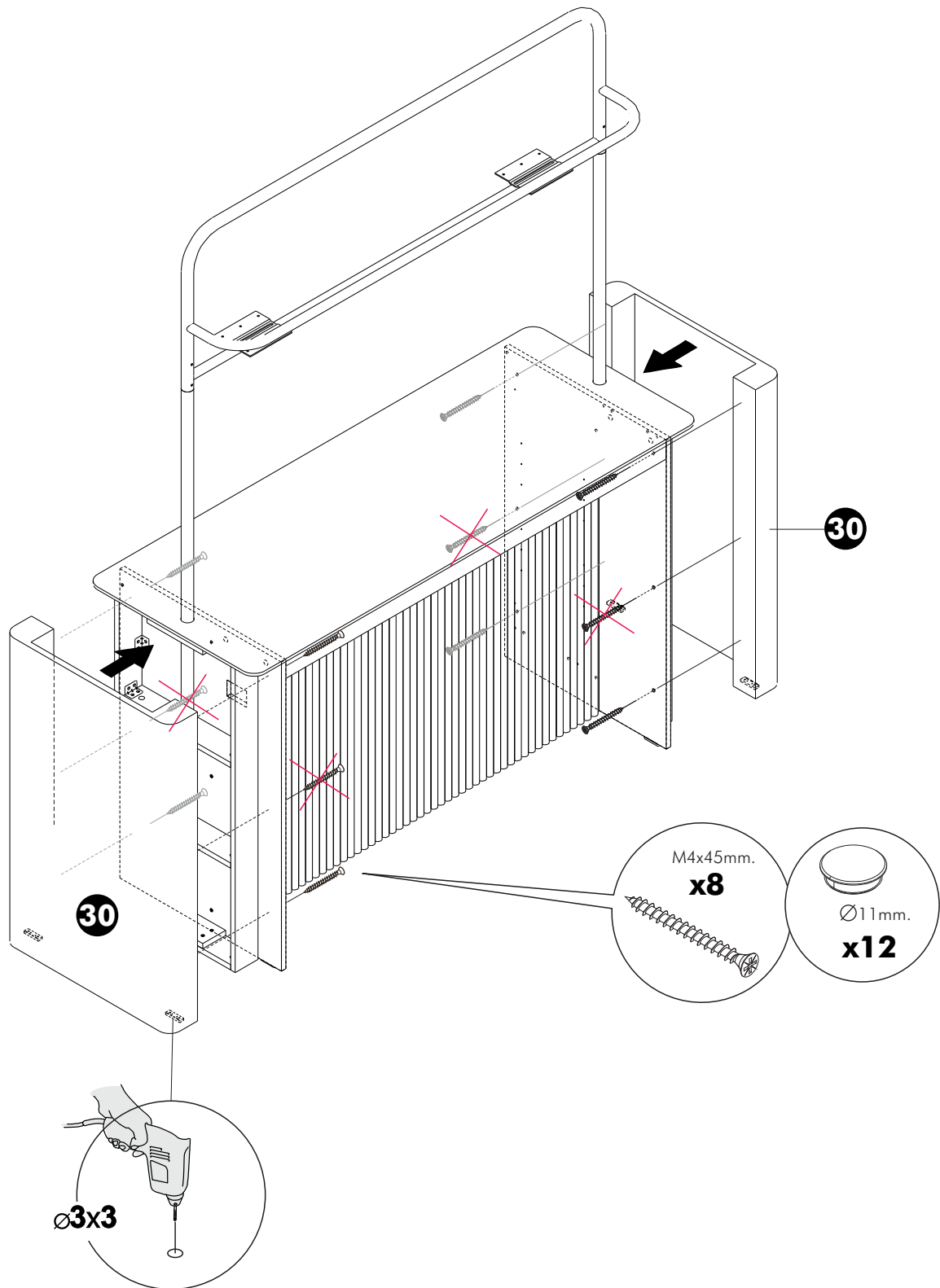
17.



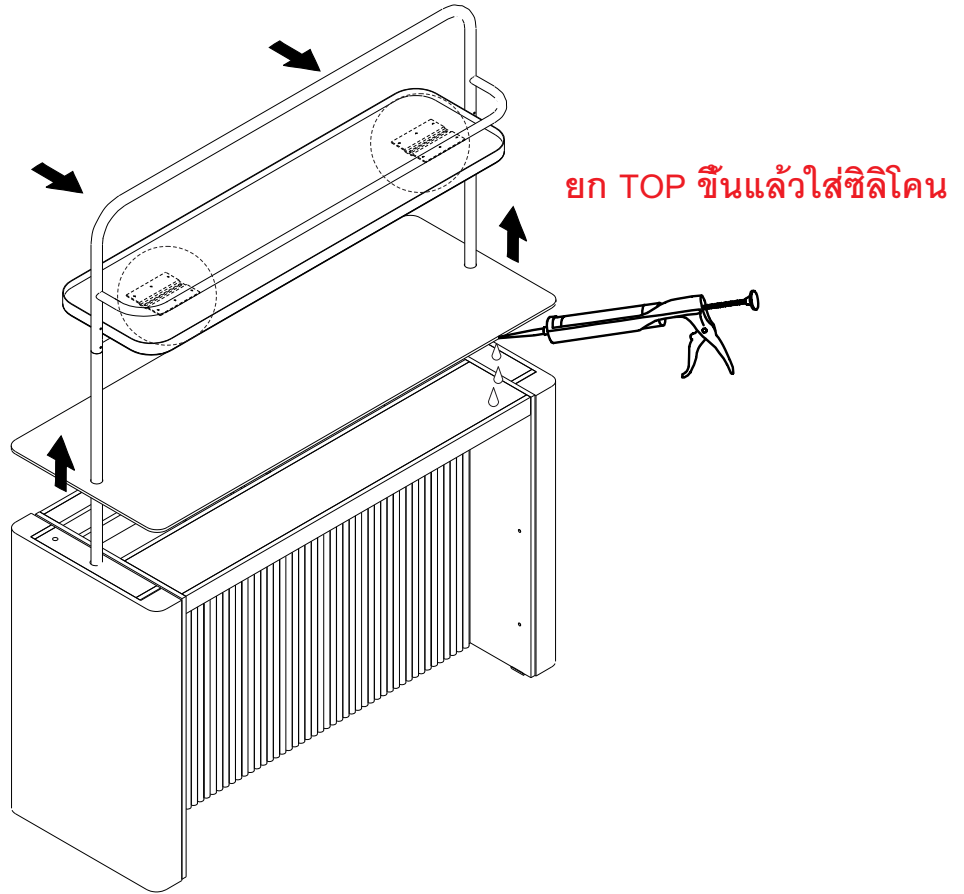
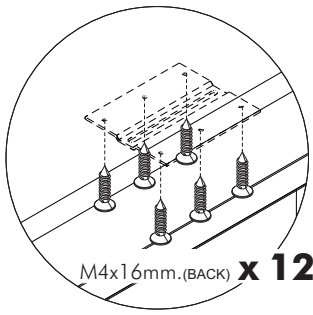
18.



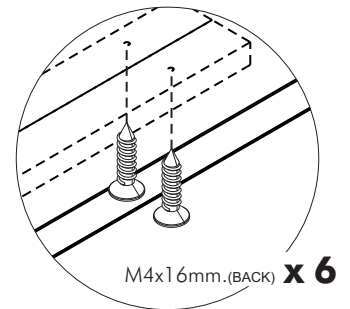
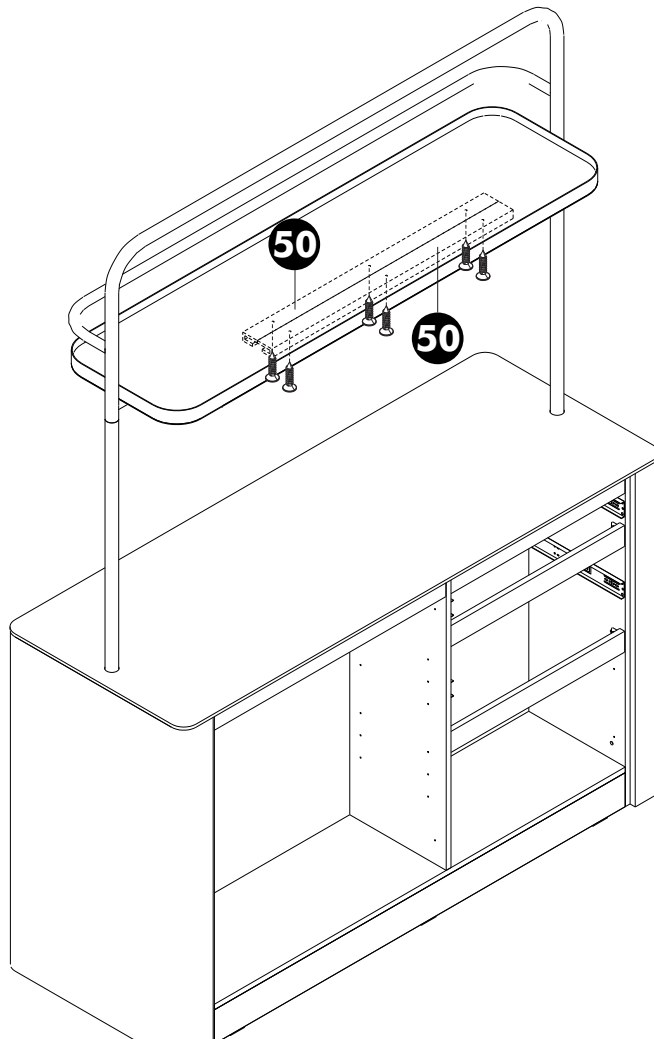
19.



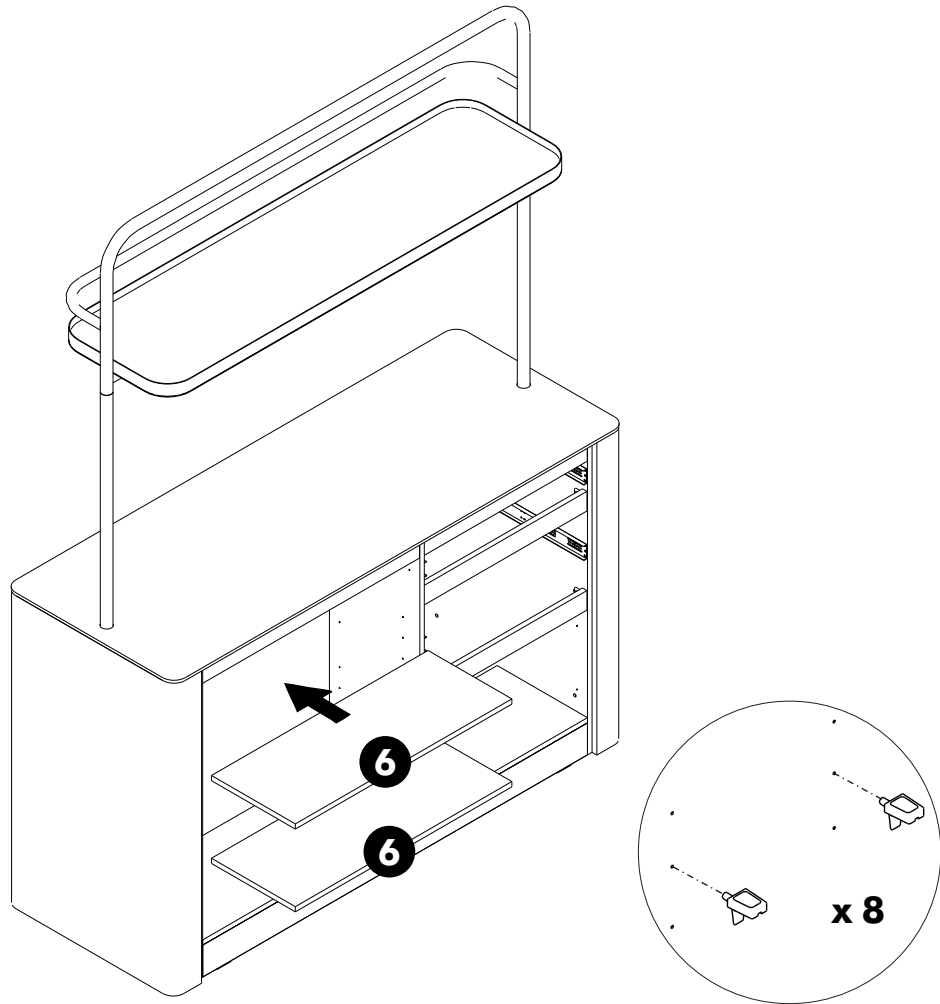
21.



22.



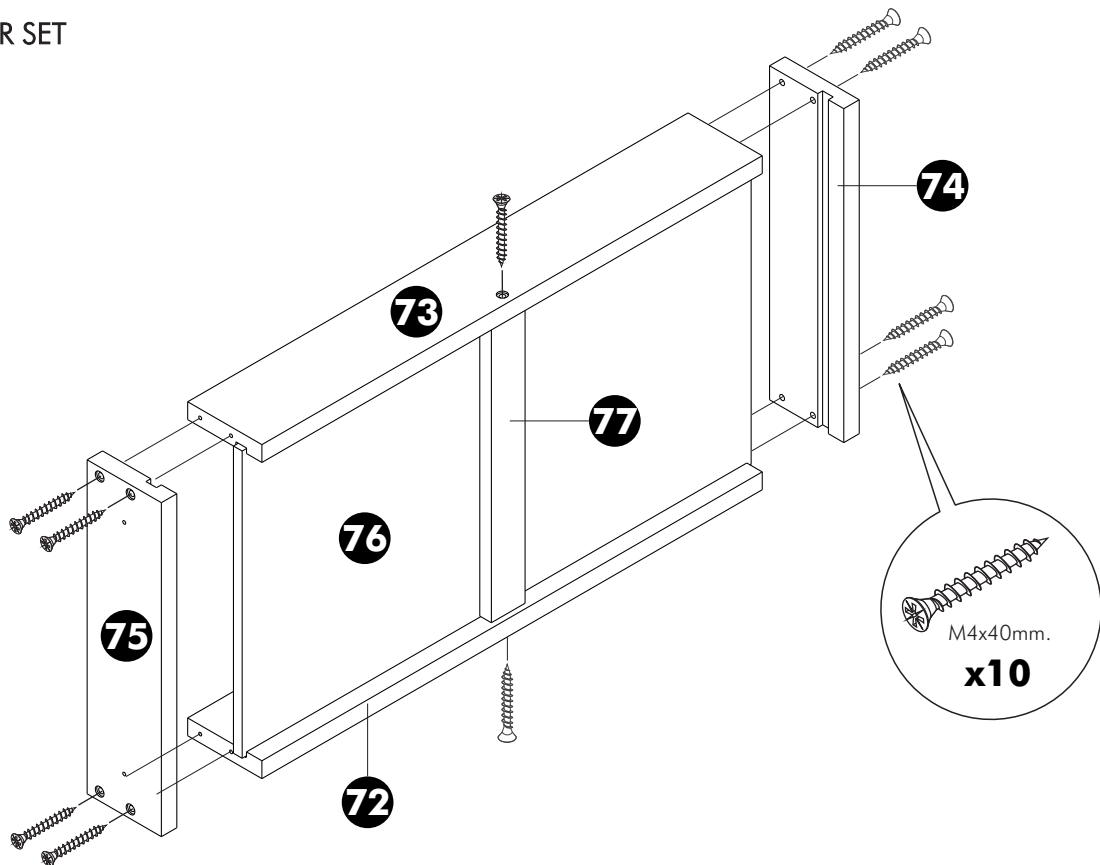
23.



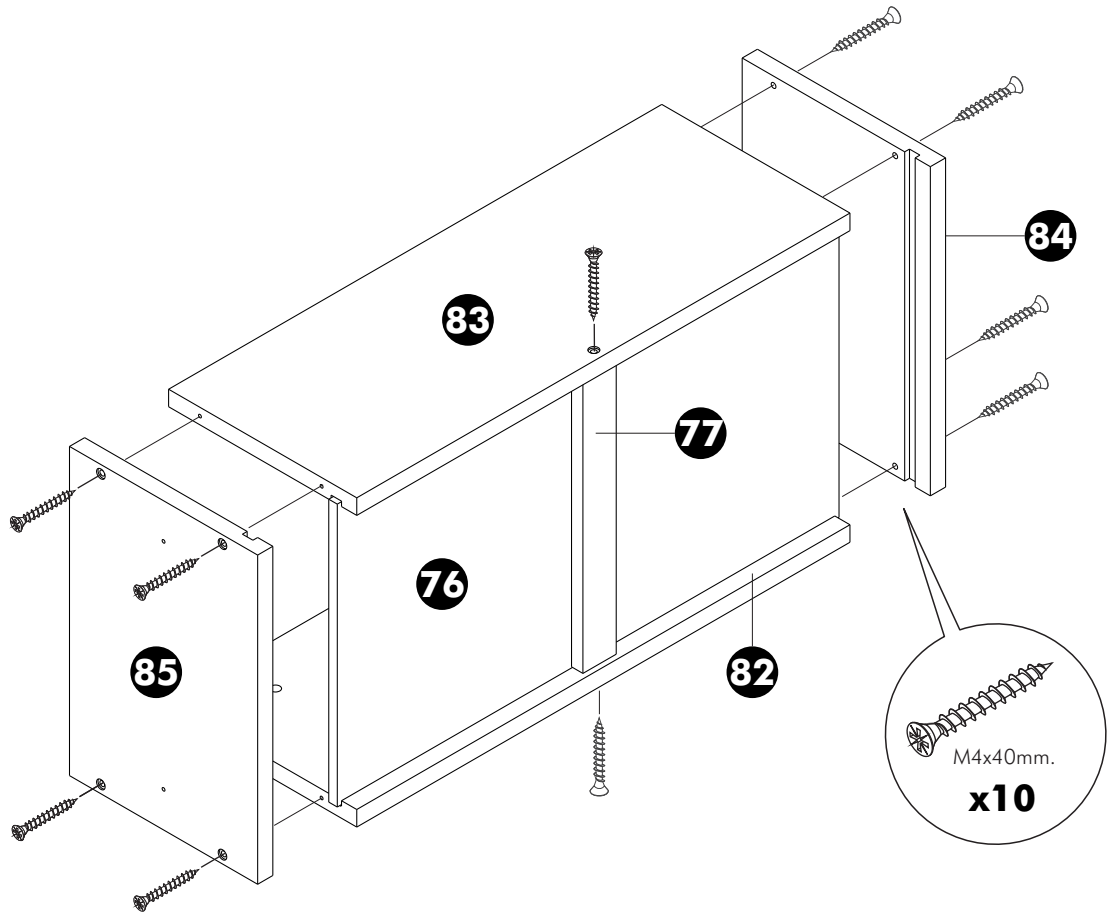
24.

ASSEMBLY

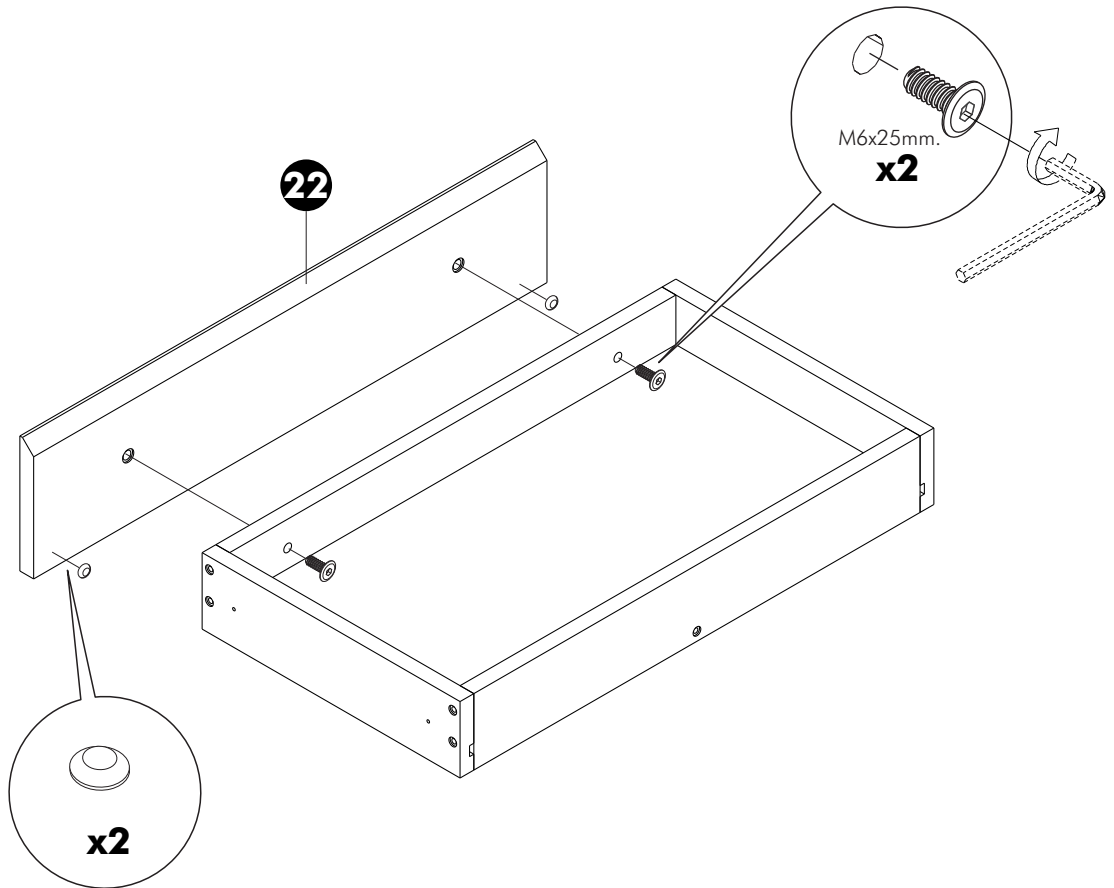
-DRAWER SET



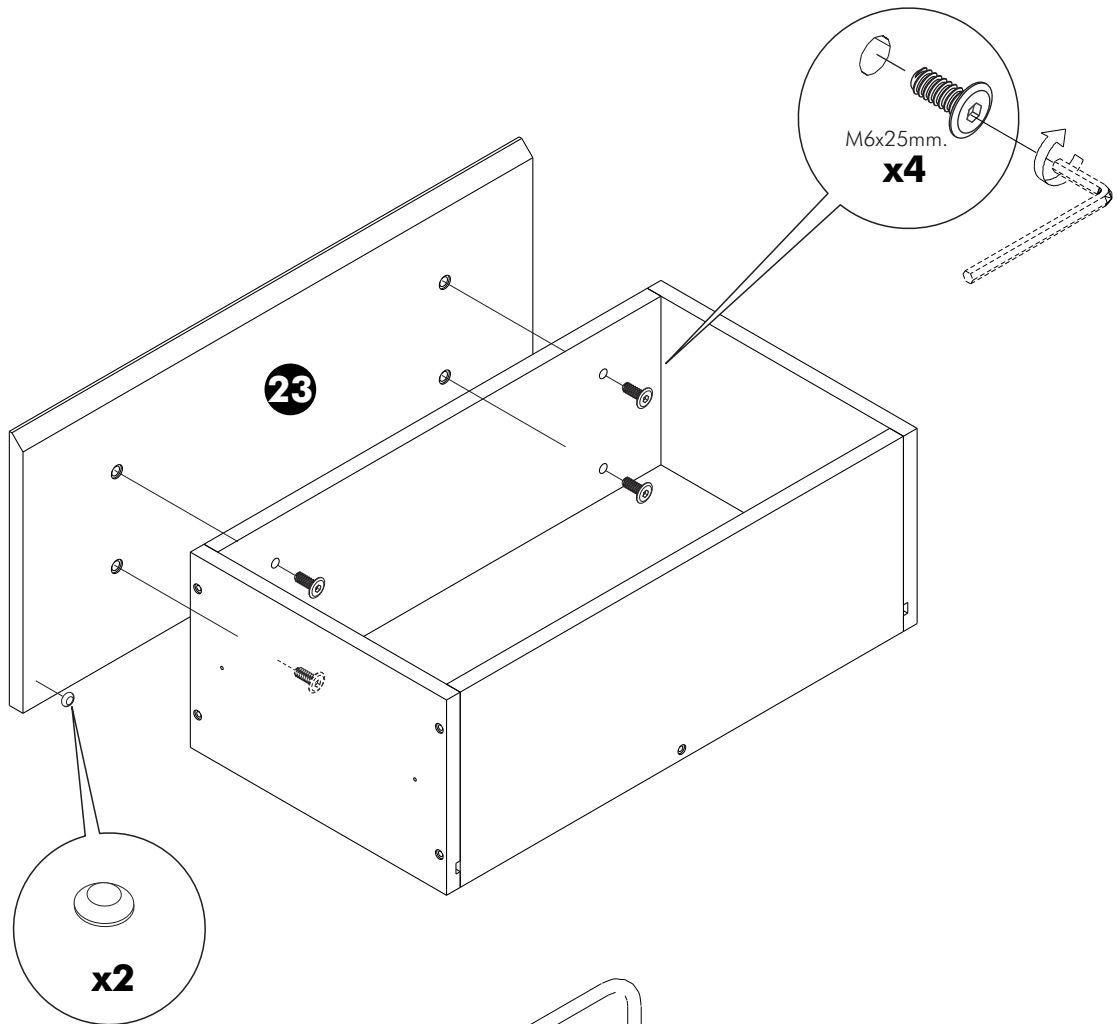
25.



26.



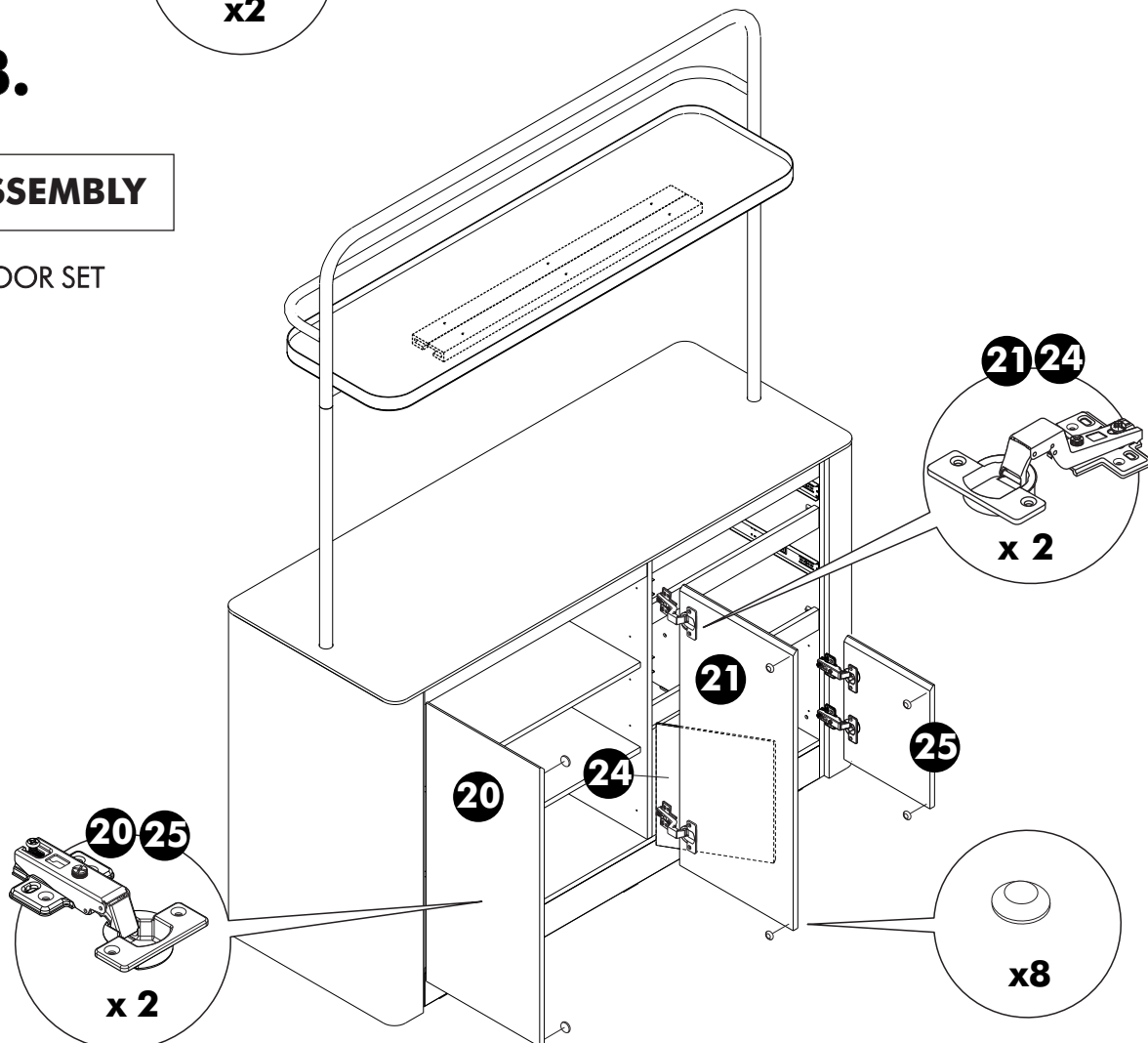
27.



28.

ASSEMBLY

-DOOR SET



29.

ASSEMBLY

-DRAWER SET

