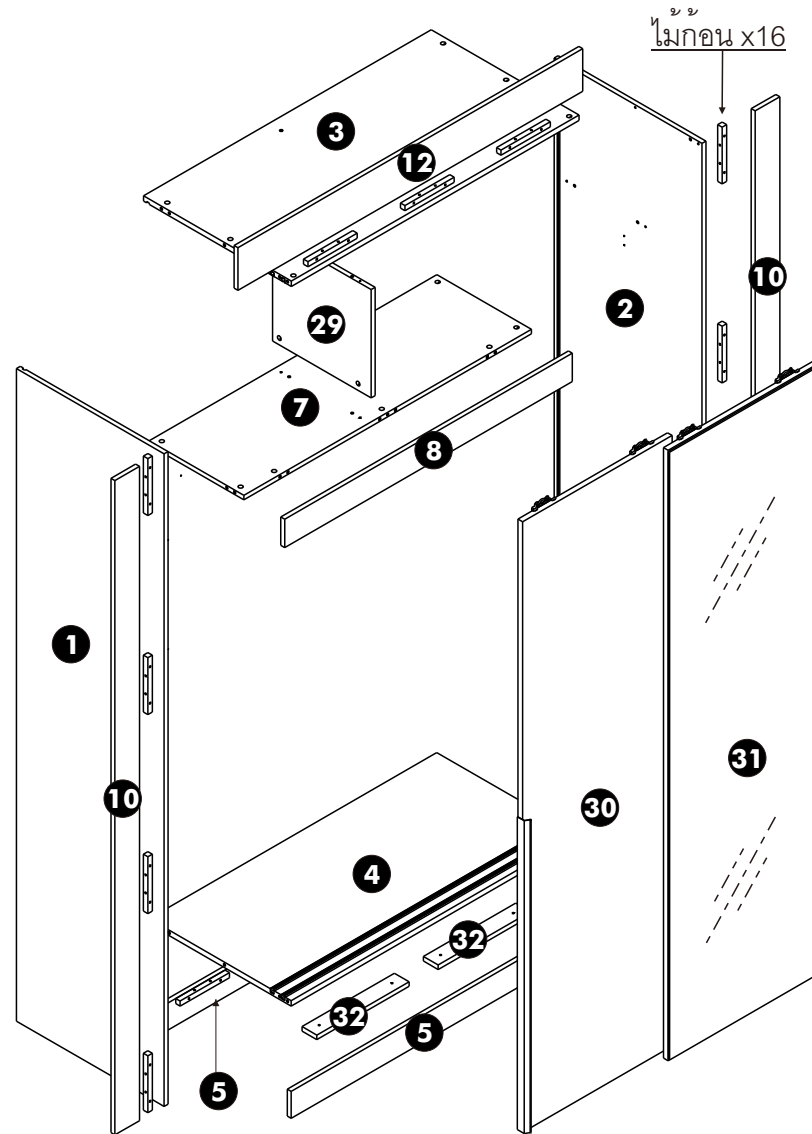
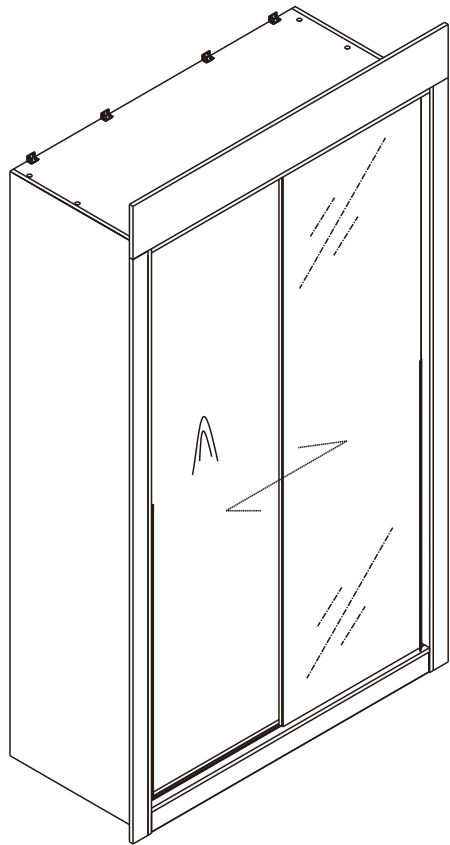


# PJ. 1PLUS-ST2

ตู้เสื้อผ้า (N309)



ไมกอน x16

