

Model	FLEXI_RC_DBH602		
Creator	PASATHORN	.BCP Name	INDEX_C3D_KITCHEN2
Reviewer		Order	I004668
Approves		Date	23/12/2025

FLEXI_RC_DBH602-600X570X838

Colour

02.78 FOIL 45GMS.MD627(VALENTINO)AQ-346-15KBWG(AQ PAPER)_

02.62 FOIL 75GMS.MD216(SANSTONE)AQ-264KB(AQ PAPER)_

-

-

-

Edge

01.261 1 MD627 _

01.155 1 SANDSTONE (P7-500M1) _

-

-

-

R&D REVIEW	
<input checked="" type="checkbox"/>	DWG.Customer
<input checked="" type="checkbox"/>	Work Report
<input type="checkbox"/>	Function
<input type="checkbox"/>	สินค้าตรงตัวอย่าง
ผู้ทบทวน _____	

K102L-160174496

K102R-160124673

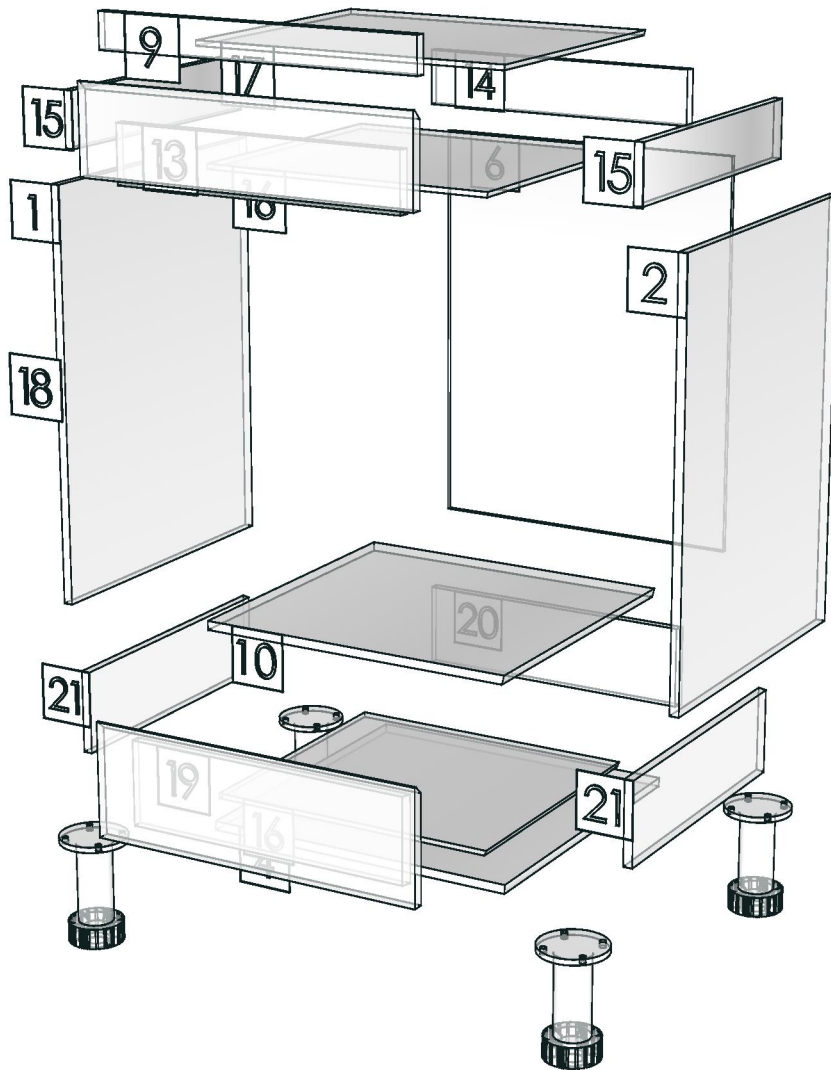
K103L-160174504

K103R-160174512



Model	-FLEXI_RC_DBH602		
Creator		.BCP Name	INDEX_C3D_KITCHEN2
Reviewer		Order	I004668
Approves		Date	

12



Model	FLEXI_RC_DBS80		
Creator	PASATHORN	.BCP Name	INDEX_C3D_KITCHEN2
Reviewer		Order	I004928
Approves		Date	12/03/2026

FLEXI_RC_DBS80-800X570X838

Colour

02.78 FOIL 45GMS.MD627(VALENTINO)AQ-346-15KBWG(AQ PAPER)_

-
-
-
-

Edge

01.261 1 MD627 _

-
-
-
-

R&D REVIEW	
<input checked="" type="checkbox"/>	DWG.Customer
<input checked="" type="checkbox"/>	Work Report
<input type="checkbox"/>	Function
<input type="checkbox"/>	สินค้าตรงตัวอย่าง
ผู้ทบทวน _____	

K103L-160174504

K103R-160174512



Model	FLEXI_RC_DDM900		
Creator	PASATHORN	.BCP Name	INDEX_C3D_KITCHEN2
Reviewer		Order	I004662
Approves	P.SAWAI	Date	18/12/2025

FLEXI_RC_DDM900-900X16X100

Colour

02.62 FOIL 75GMS.MD216(SANSTONE)AQ-264KB(AQ PAPER)_

-
-
-
-

Edge

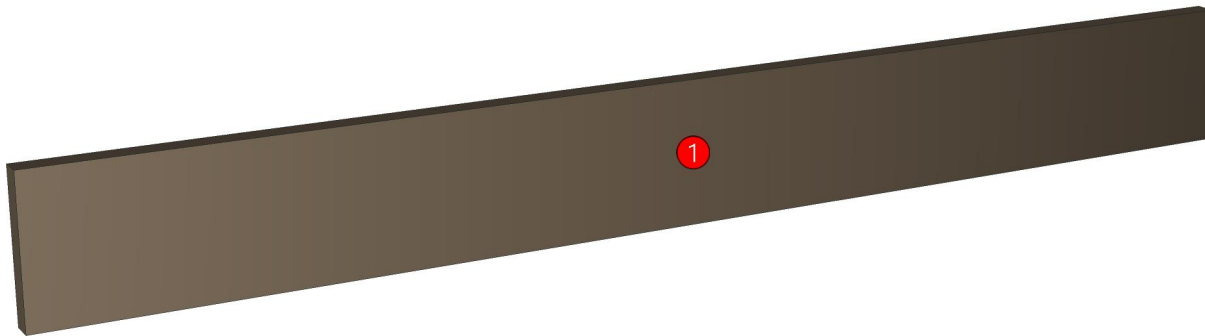
01.155 1 SANDSTONE (P7-500M1) _

-
-
-
-

R&D REVIEW	
<input checked="" type="checkbox"/>	DWG.Customer
<input checked="" type="checkbox"/>	Work Report
<input type="checkbox"/>	Function
<input type="checkbox"/>	สินค้าตรงตัวอย่าง
ผู้ทบทวน <u>P.SAWAI</u>	
<u>18/12/2025</u>	

K103L-160174504

K103R-160174512



Model	FLEXI_RC_DDM900		
Creator	PASATHORN	.BCP Name	INDEX_C3D_KITCHEN2
Reviewer		Order	I004662
Approves	P. SAWAI	Date	18/12/2025

No.	Article No.	Description	Mat	Dimension	Cutting Size	Typepology	Skin
0	FLEXI_RC_DDM900	FLEXI_RC_DDM900		900x100x16			
	FLEXI_RC_DDM900-01	DDM-SP	PB-SP	16x100x900	16X98X898;L2:W2	183000_STR=02.62_EDG=SANDSTONE073-1	2

Model	FLEXI_RC_DFB		
Creator	PASATHORN	.BCP Name	INDEX_C3D_KITCHEN2
Reviewer		Order	I004666
Approves	P.SAWAI	Date	22/12/2025

FLEXI_RC_DFB-150X16X738

Colour

02.78 FOIL 45GMS.MD627(VALENTINO)AQ-346-15KBWG(AQ PAPER)_

-
-
-
-

Edge

01.261 1 MD627 _

-
-
-
-

- K101L-160174777
- K101R-160174785
- K102L-160174496
- K102R-160124673
- K103L-160174504
- K103R-160174512

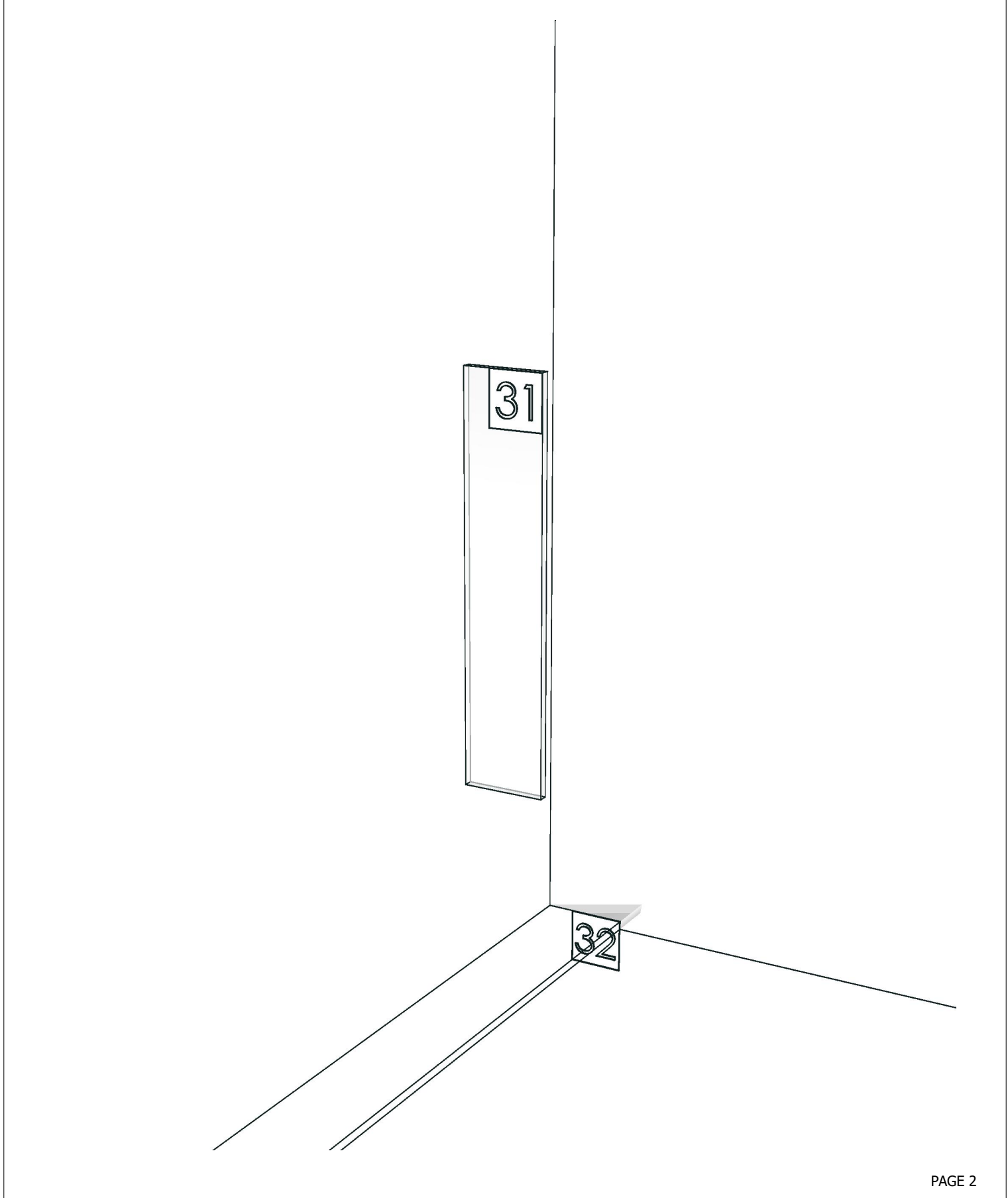
R&D REVIEW

- DWG.Customer
- Work Report
- Function
- สินค้าตรงตัวอย่าง

ผู้ทบทวน P.SAWAI
22/12/25



Model	-FLEXI_RC_DFB		
Creator		.BCP Name	INDEX_C3D_KITCHEN2
Reviewer		Order	I004666
Approves	P.SAWAI	Date	



Model	FLEXI_RC_DFL1		
Creator	PASATHORN	.BCP Name	INDEX_C3D_KITCHEN2
Reviewer		Order	I004659
Approves	P.SAWAI	Date	16/12/2025

FLEXI_RC_DFL1-150X16X800

Colour

02.62 FOIL 75GMS.MD216(SANSTONE)AQ-264KB(AQ PAPER)_

-
-
-
-

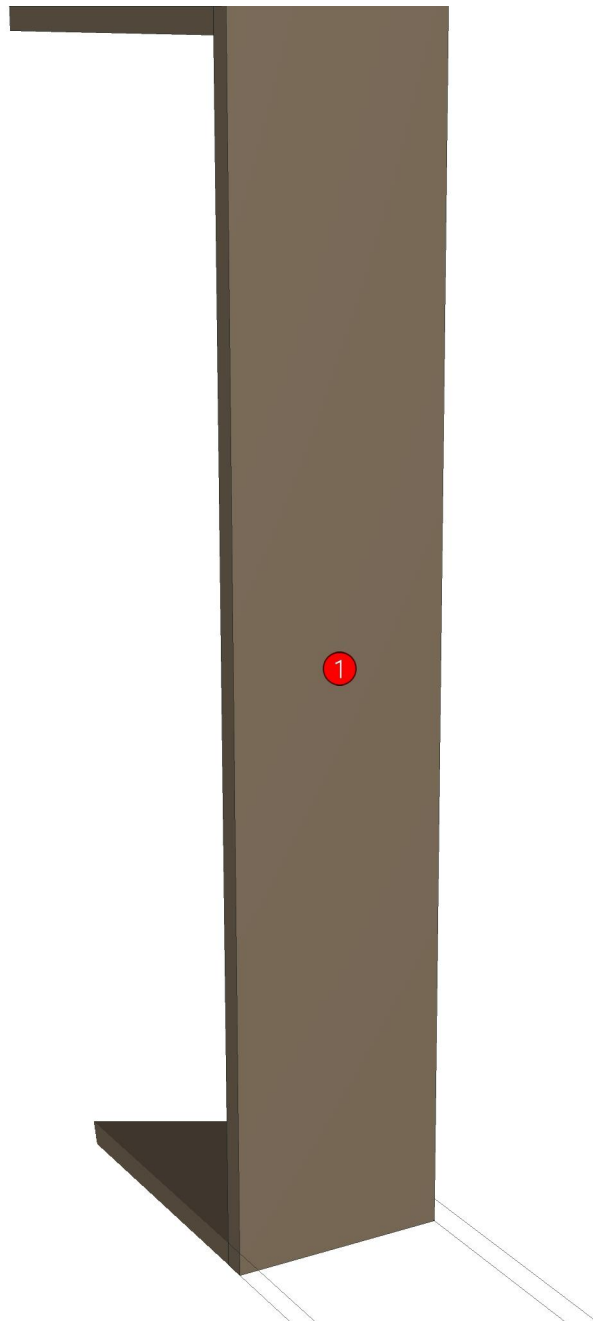
Edge

01.155 1 SANDSTONE (P7-500M1) _

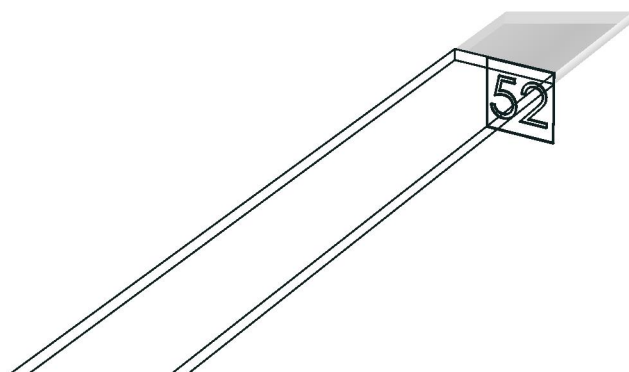
-
-
-
-

R&D REVIEW	
<input checked="" type="checkbox"/>	DWG.Customer
<input checked="" type="checkbox"/>	Work Report
<input type="checkbox"/>	Function
<input type="checkbox"/>	สินค้าตรงตัวอย่าง
ผู้ทบทวน <u>P.SAWAI</u>	
<u>16/12/2025</u>	

- K102L-160174496
- K102R-160124673
- K103L-160174504
- K103R-160174512



Model	-FLEXI_RC_DFL1		
Creator		.BCP Name	INDEX_C3D_KITCHEN2
Reviewer		Order	I004659
Approves	P. SAWAI	Date	



Model	FLEXI_RC_DFL2		
Creator	PASATHORN	.BCP Name	INDEX_C3D_KITCHEN2
Reviewer		Order	I004660
Approves	P.SAWAI	Date	16/12/2025

FLEXI_RC_DFL2-150X16X700

Colour

02.62 FOIL 75GMS.MD216(SANSTONE)AQ-264KB(AQ PAPER)_

-
-
-
-

Edge

01.155 1 SANDSTONE (P7-500M1) _

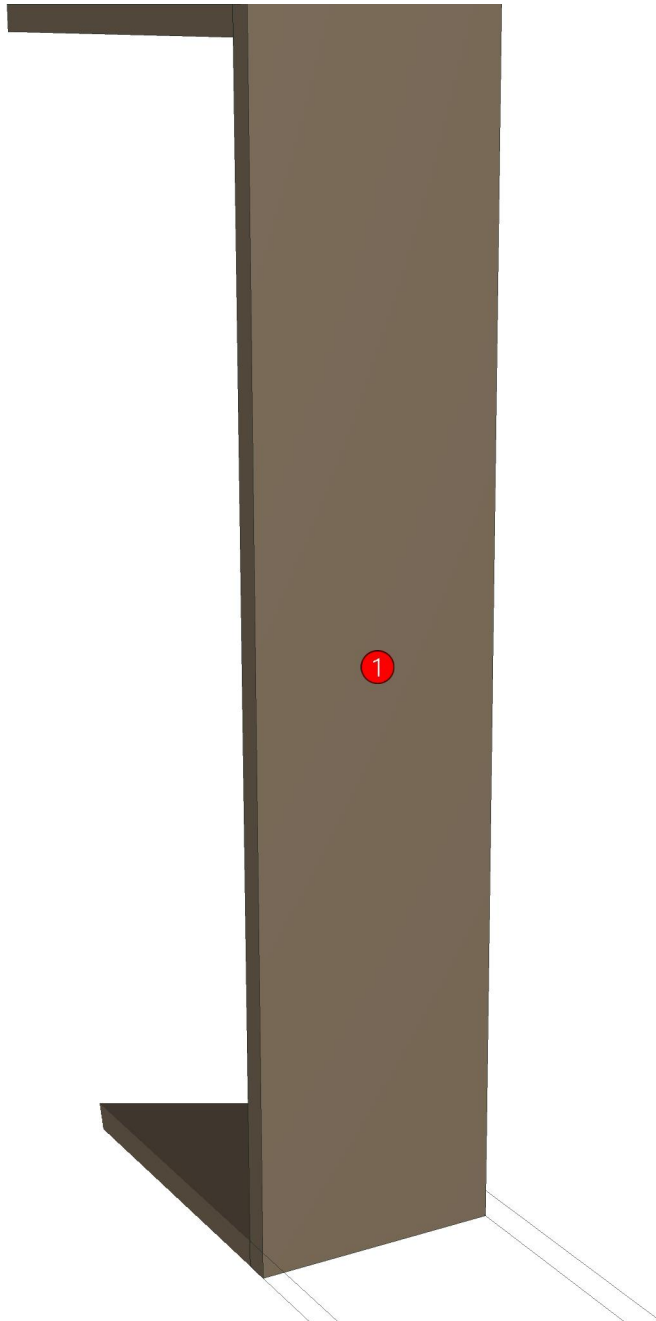
-
-
-
-

R&D REVIEW

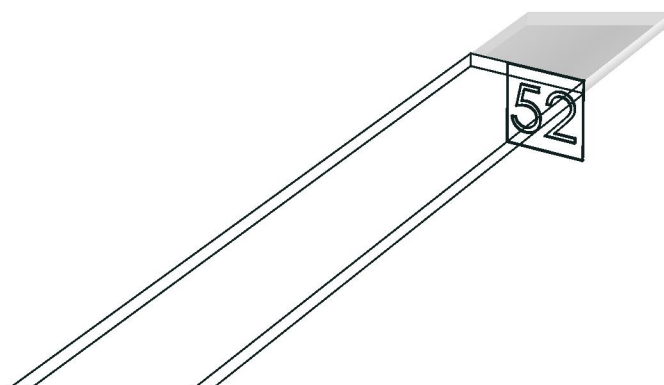
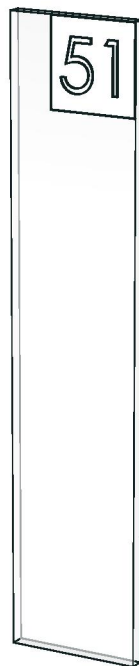
- DWG.Customer
- Work Report
- Function
- สินค้าตรงตัวอย่าง

ผู้ทบทวน P.SAWAI
25/12/25

- K101L-160174777
- K101R-160174785
- K102L-160174496
- K102R-160124673
- K103L-160174504
- K103R-160174512



Model	-FLEXI_RC_DFL2		
Creator		.BCP Name	INDEX_C3D_KITCHEN2
Reviewer		Order	I004660
Approves	P.SAWAI	Date	



Model	FLEXI_RC_DF_CL1600G		
Creator	PASATHORN	.BCP Name	INDEX_C3D_KITCHEN2
Reviewer		Order	I004658
Approves	P.SAWAI	Date	16/12/2025

FLEXI_RC_DF_CL1600G-1600X16X150

Colour

02.62 FOIL 75GMS.MD216(SANSTONE)AQ-264KB(AQ PAPER)_

-
-
-
-

Edge

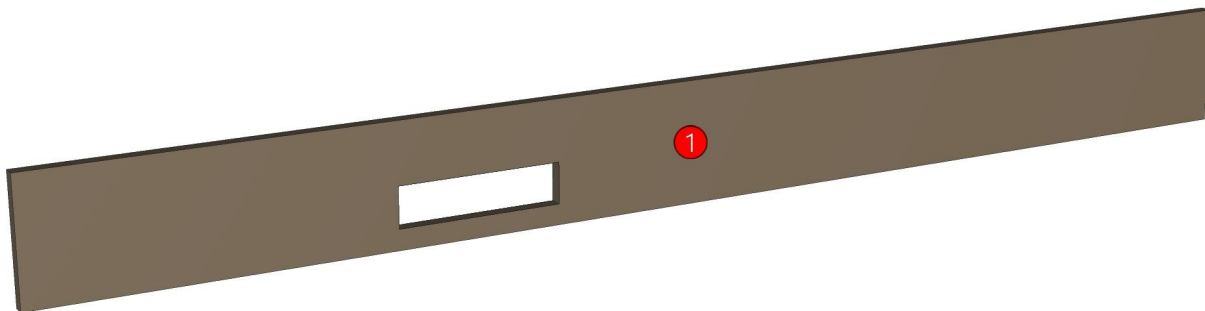
01.155 1 SANDSTONE (P7-500M1) _

-
-
-
-

R&D REVIEW	
<input checked="" type="checkbox"/>	DWG.Customer
<input checked="" type="checkbox"/>	Work Report
<input type="checkbox"/>	Function
<input type="checkbox"/>	สินค้าตรงตัวอย่าง
ผู้ทบทวน <u>P.SAWAI</u>	
<u>16/12/2025</u>	

K103L-160174504

K103R-160174512



Model	FLEXI_RC_DF_CL1600G		
Creator	PASATHORN	.BCP Name	INDEX_C3D_KITCHEN2
Reviewer		Order	I004658
Approves	P. SAWAI	Date	16/12/2025

No.	Article No.	Description	Mat	Dimension	Cutting Size	Typepology	Skin
0	FLEXI_RC_DF_CL1600G FLEXI_RC_DF_CL1600G-01	FLEXI_RC_DF_CL1600G DFCL-SP	PB-SP	1600x150x16 16x150x1600	16X149X1600;L1:W0	183000_STR=02.62_EDG=SANDSTONE073-1	2

Model	FLEXI_RC_DL60HL		
Creator	PASATHORN	.BCP Name	INDEX_C3D_KITCHEN2
Reviewer		Order	I004665
Approves	P.SAWAI	Date	19/12/2025

FLEXI_RC_DL60HL-600X300X760

Colour

02.62 FOIL 75GMS.MD216(SANSTONE)AQ-264KB(AQ PAPER)_

-

-

-

-

K100R-160174489

K101R-160174785

K102R-160124673

K103R-160174512

Edge

01.155 1 SANDSTONE (P7-500M1) _

-

-

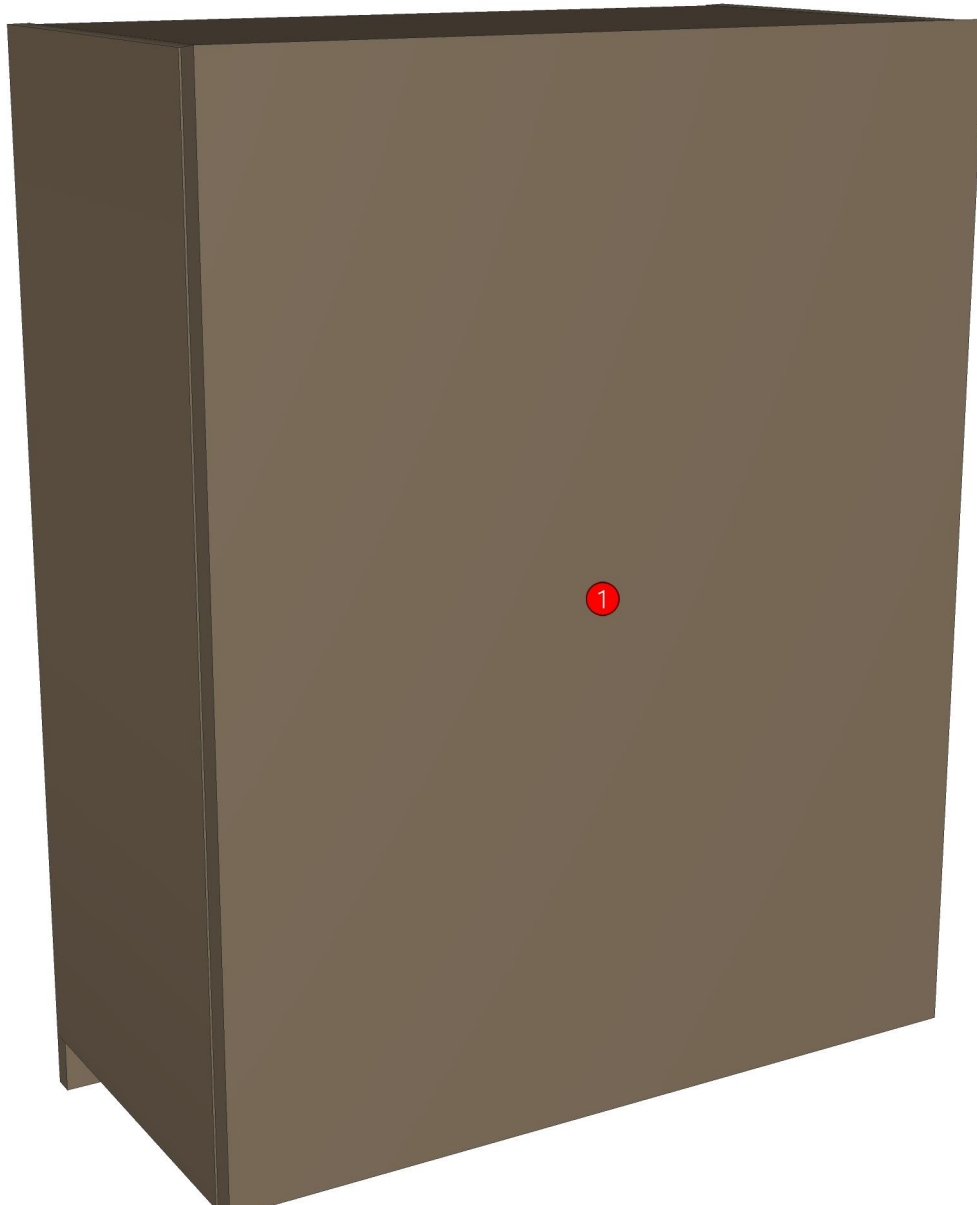
-

-

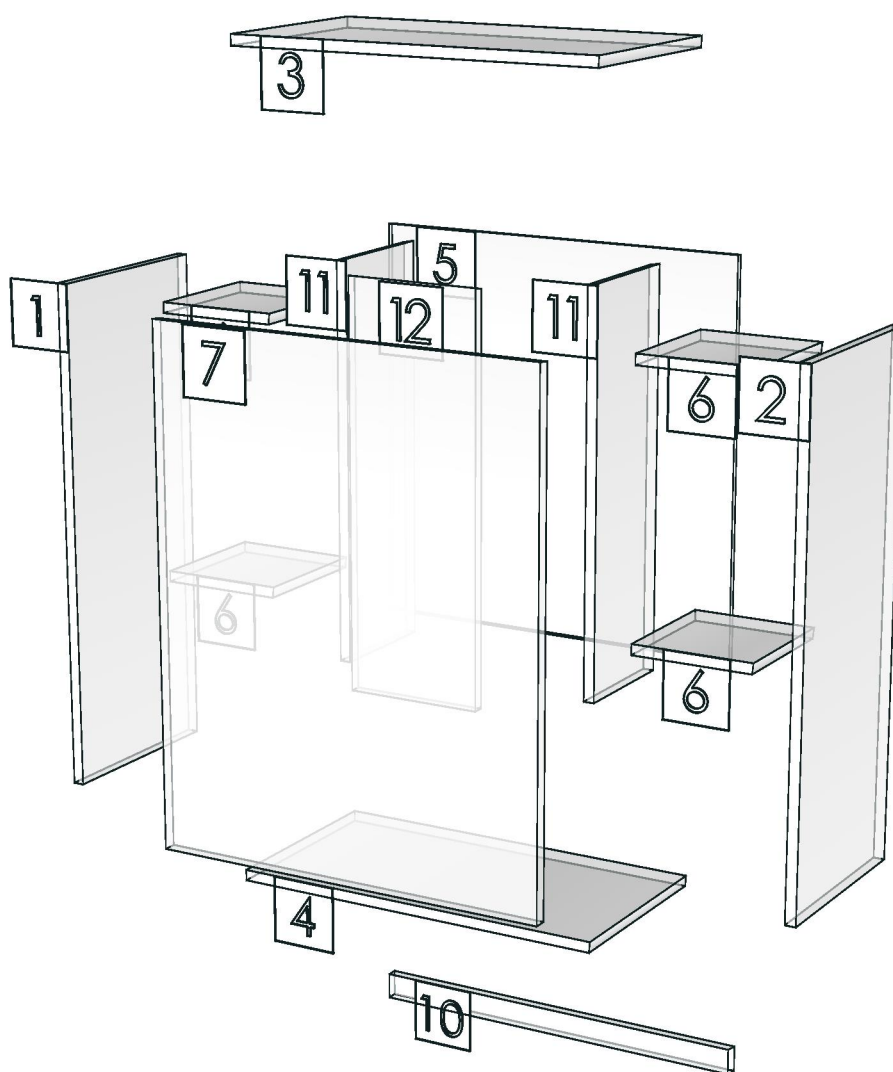
R&D REVIEW

- DWG.Customer
- Work Report
- Function
- สินค้าตรงตัวอย่าง

ผู้ทบทวน P.SAWAI
25/12/25



Model	-FLEXI_RC_DL60HL		
Creator		.BCP Name	INDEX_C3D_KITCHEN2
Reviewer		Order	I004665
Approves	P.SAWAI	Date	



Model	FLEXI_RC_DL60HL		
Creator	PASATHORN	.BCP Name	INDEX_C3D_KITCHEN2
Reviewer		Order	I004665
Approves	P. SAWAI	Date	19/12/2025

No.	Article No.	Description	Mat	Dimension	Cutting Size	Typeology	Skin
0	FLEXI_RC_DL60HL	FLEXI_RC_DL60HL		600x760x300			
	FLEXI_RC_DL60HL-01	Left Panel-SP	PB-SP	16x300x760	16X298X758;L2:W2	181000_STR=02.62_EDG=SANDSTONE073-1	2
	FLEXI_RC_DL60HL-02	Right Panel-SP	PB-SP	16x300x760	16X298X758;L2:W2	181001_STR=02.62_EDG=SANDSTONE073-1	2
	FLEXI_RC_DL60HL-03	Top Panel-SP	PB-SP	16x300x567	16X298X567;L2:W0	182000_STR=02.62_EDG=SANDSTONE073-1	2
	FLEXI_RC_DL60HL-04	Bottom Panel-SP	PB-SP	16x300x567	16X298X567;L2:W0	182001_STR=02.62_EDG=SANDSTONE073-1	2
	FLEXI_RC_DL60HL-05	Rear Panel Wall-SP	PB-SP	9x576x599	9X576X599;NO EDGE	186000_STR=02.62_EDG=-	2
	FLEXI_RC_DL60HL-06	Adj shelf-SP	PB-SP	16x199x182	16X197X180;L2:W2	182002_STR=02.62_EDG=SANDSTONE073-1	2
	FLEXI_RC_DL60HL-06	Adj shelf-SP	PB-SP	16x199x182	16X197X180;L2:W2	182003_STR=02.62_EDG=SANDSTONE073-1	2
	FLEXI_RC_DL60HL-06	Adj shelf-SP	PB-SP	16x199x182	16X197X180;L2:W2	182004_STR=02.62_EDG=SANDSTONE073-1	2
	FLEXI_RC_DL60HL-06	Adj shelf-SP	PB-SP	16x199x182	16X197X180;L2:W2	182005_STR=02.62_EDG=SANDSTONE073-1	2
	FLEXI_RC_DL60HL-07	Frontal-SP	PB-SP	19x597x757	19X595X755;L2:W2	186002_STR=02.62_EDG=SANDSTONE073-1	2
	FLEXI_RC_DL60HL-10	Back HOOD-SP	PB-SP	16x40x600	16X38X598;L2:W2	183000_STR=02.62_EDG=SANDSTONE073-1	2
	FLEXI_RC_DL60HL-11	SIDE BOX-SP	PB-SP	16x184x589	16X182X589;L2:W0	181002_STR=02.62_EDG=SANDSTONE073-1	2
	FLEXI_RC_DL60HL-11	SIDE BOX-SP	PB-SP	16x184x589	16X182X589;L2:W0	181003_STR=02.62_EDG=SANDSTONE073-1	2
	FLEXI_RC_DL60HL-12	FRONT BOX-SP	PB-SP	16x200x589	16X198X589;L2:W0	186001_STR=02.62_EDG=SANDSTONE073-1	2

FITTING LIST

Qty per 1 set

No	New	Article fitting	List	Connect	Qty/Pcs					Sum Cost
					Spray	Ass	Pack	Sum	Cost / Qty	
0		FLEXI_RC_DL60HL		600x760x300						
		3220300006	ไม้ก้อน MDF18x18x200 mm. ปิดผิว Dead Stock 2 หน้า				4	4		
		4120200092	ปูนยางกันกระแทก สีใส				2	2		
		4120200479	ปูนรับชั้น DIA.3mm.Trend Shelf Support # 103-02-				16	16		
		4120300441	บานพับทับขอบ+ปีกผีเสื้อ FIXED SOFT CLOSE HINGE COLD ROLLED STEEL # SP335H # 90 ลงตา				2	2		
		4120900059	ฝาปิดรูไม้กลม 0 11 mm.สี SAND STONE MD216(CAP 3x11 mm.)เจดเข้ม #00905				4	4		
		4121100027	ฉากพลาสติกใหญ่ สีขาว #00905				1	1		
		4121300086	PUSH OPEN DEVICE แม่เหล็กกดกระดัง # KAV862A				1	1		
		4121800167	ชุดแขวนตู้ครัว KH-10 สี SAND STONE+เฟลทเหล็กชุดแขวนตู้ครัว KH-10				1	1		
		4130100118	สกรู C/B เกลียวตลอด F+M4x16 ชิงค์ขาว #0747				12	12		
		4130100120	สกรู C/B เกลียวตลอด F+M4x25 ชิงค์ขาว #0747				4	4		
		4130100121	สกรู C/B เกลียวตลอด F+M4x30 ชิงค์ขาว #0747				4	4		
		4130100147	สกรู C/B เกลียวตลอด P+M4x30 ชิงค์ขาว #0747				16	16		
		4130101189	สกรูชิพบอร์ด F+M5x50 mm. ชิงค์ขาว				6	6		
		4130500056	ฟักอิฐบล็อกจากชิพบอร์ด (เหลือง) # UP-745				6	6		
		4130800004	Bolts steel yellow galv 262.27.615 24/5 mm.HAFELE				8	8		
		4130800012	Casing Minifix 16 mm.nickle plated 262.26.533 HAFELE				8	8		
		4131000017	เดือยไม้พารา 0 8x35mm.ไม้ทำสี				8	8		

No	Date	REVISION RECORD	REMARK	Create	PASATHORN	date:19/12/2025	Product name : -
4				Revivewer		date:	Article: TYPE:
3				Approves	P. SAWAI	date:	
2				Design			Customer: Indexlivingmall
1	19/12/2025	First departure		Name&Art			No:

Model	FLEXI_RC_DL60HR		
Creator	PASATHORN	.BCP Name	INDEX_C3D_KITCHEN2
Reviewer		Order	I004684
Approves		Date	08/01/2026

FLEXI_RC_DL60HR-600X300X760

Colour

02.62 FOIL 75GMS.MD216(SANSTONE)AQ-264KB(AQ PAPER)_

-

-

-

K100L-160124666

K101L-160174777

K102L-160174496

K103L-160174504

Edge

01.155 1 SANDSTONE (P7-500M1) _

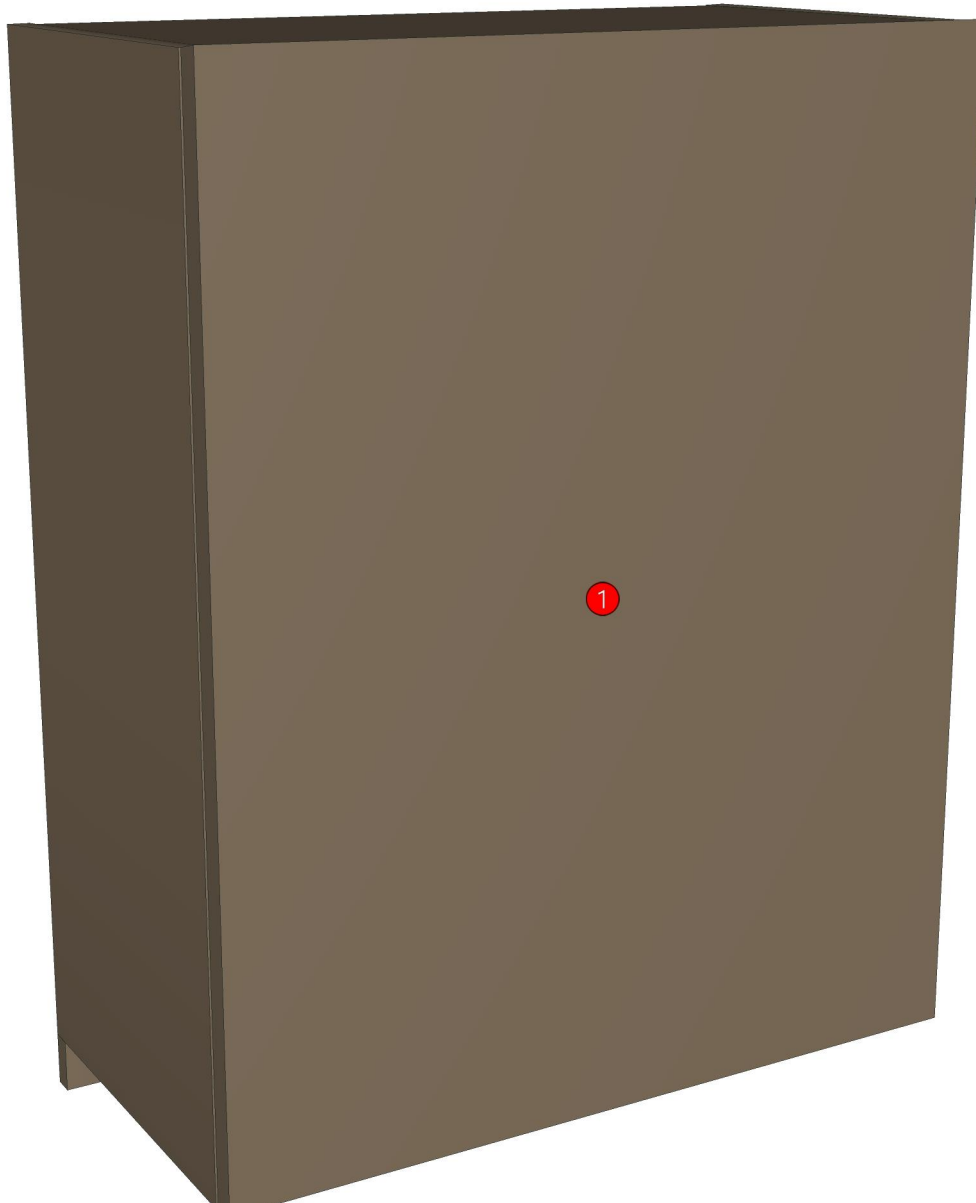
-

-

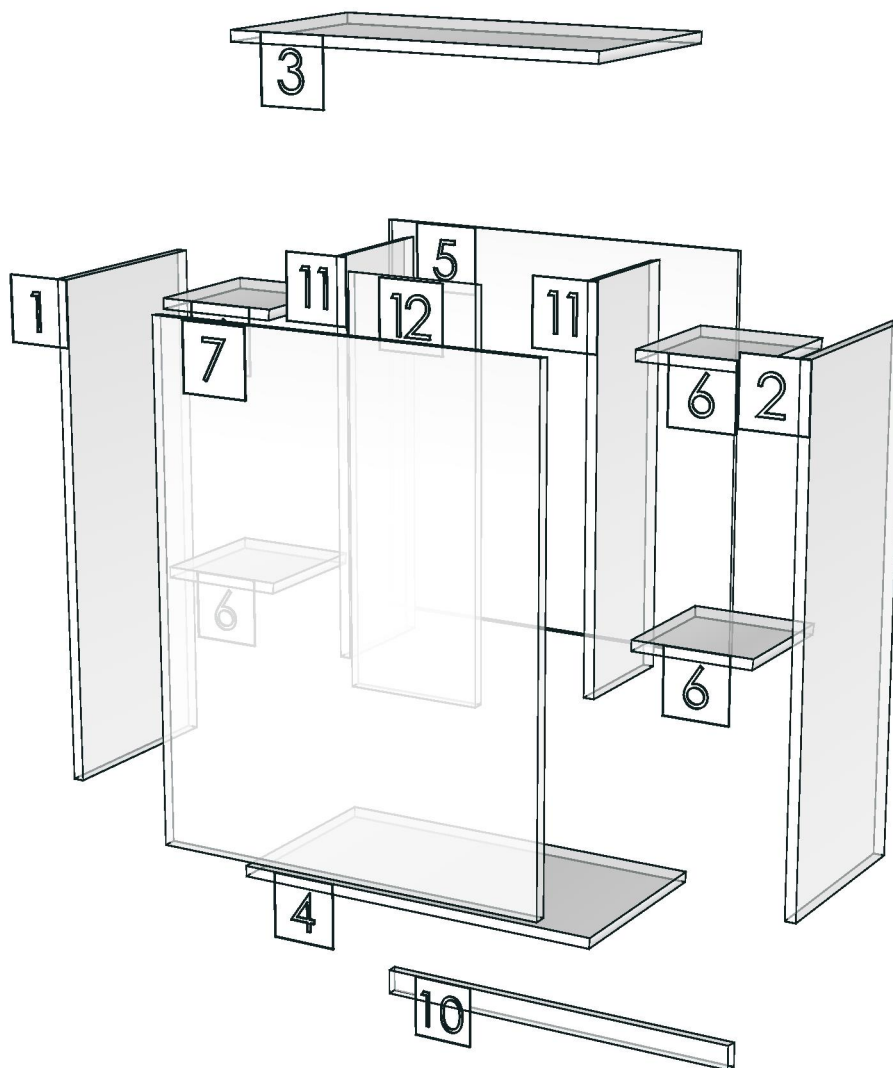
-

-

R&D REVIEW	
<input checked="" type="checkbox"/>	DWG.Customer
<input checked="" type="checkbox"/>	Work Report
<input type="checkbox"/>	Function
<input type="checkbox"/>	สินค้าตรงตัวอย่าง
ผู้ทบทวน _____	



Model	-FLEXI_RC_DL60HR		
Creator		.BCP Name	INDEX_C3D_KITCHEN2
Reviewer		Order	I004684
Approves		Date	



Model	FLEXI_RC_DLO80L		
Creator	PASATHORN	.BCP Name	INDEX_C3D_KITCHEN2
Reviewer		Order	I004683
Approves	P.SAWAI	Date	08/01/2026

FLEXI_RC_DLO80L-800X300X700

Colour

02.62 FOIL 75GMS.MD216(SANSTONE)AQ-264KB(AQ PAPER)_

-
-
-
-

Edge

01.155 1 SANDSTONE (P7-500M1) _

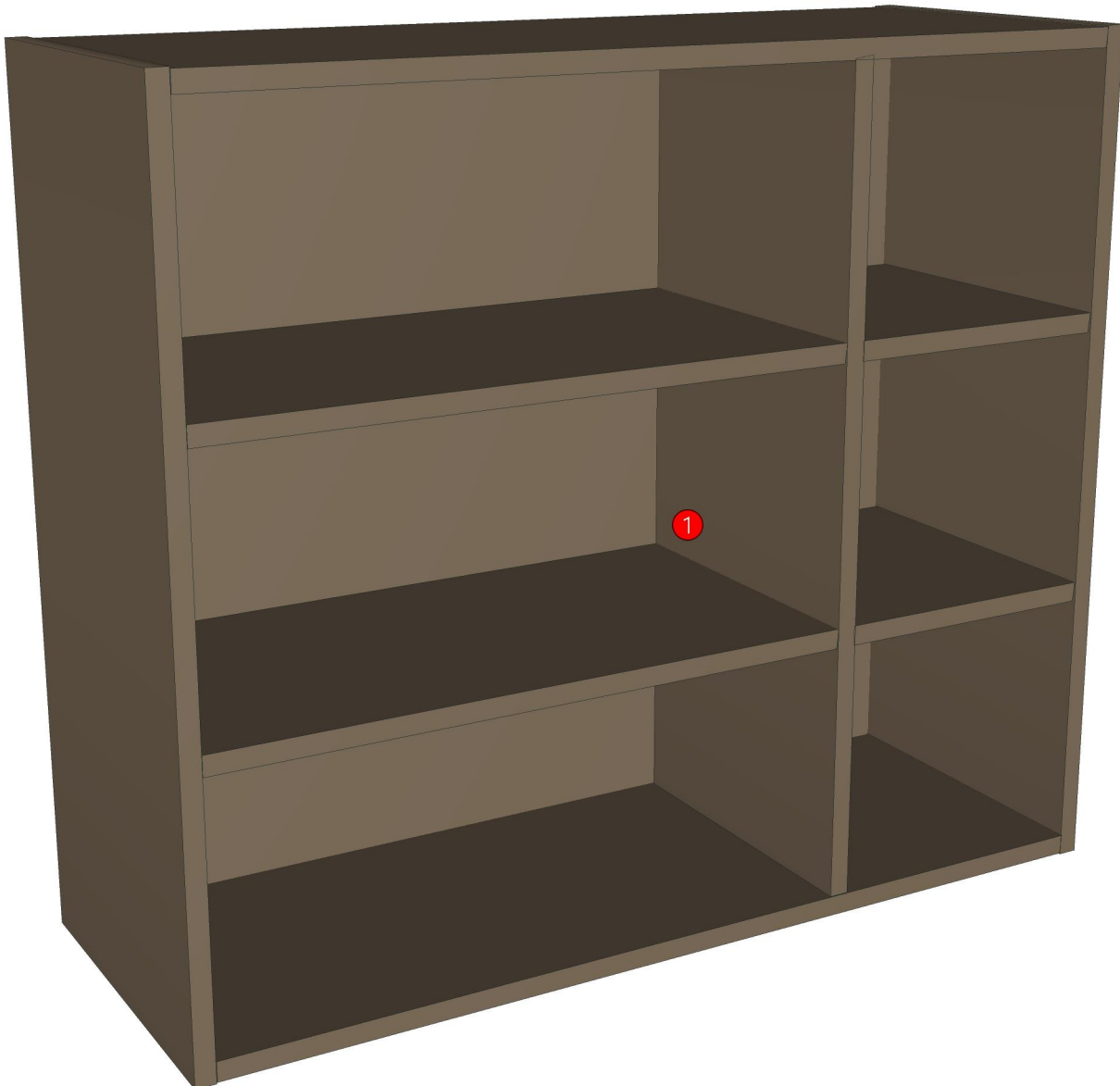
-
-
-
-

R&D REVIEW

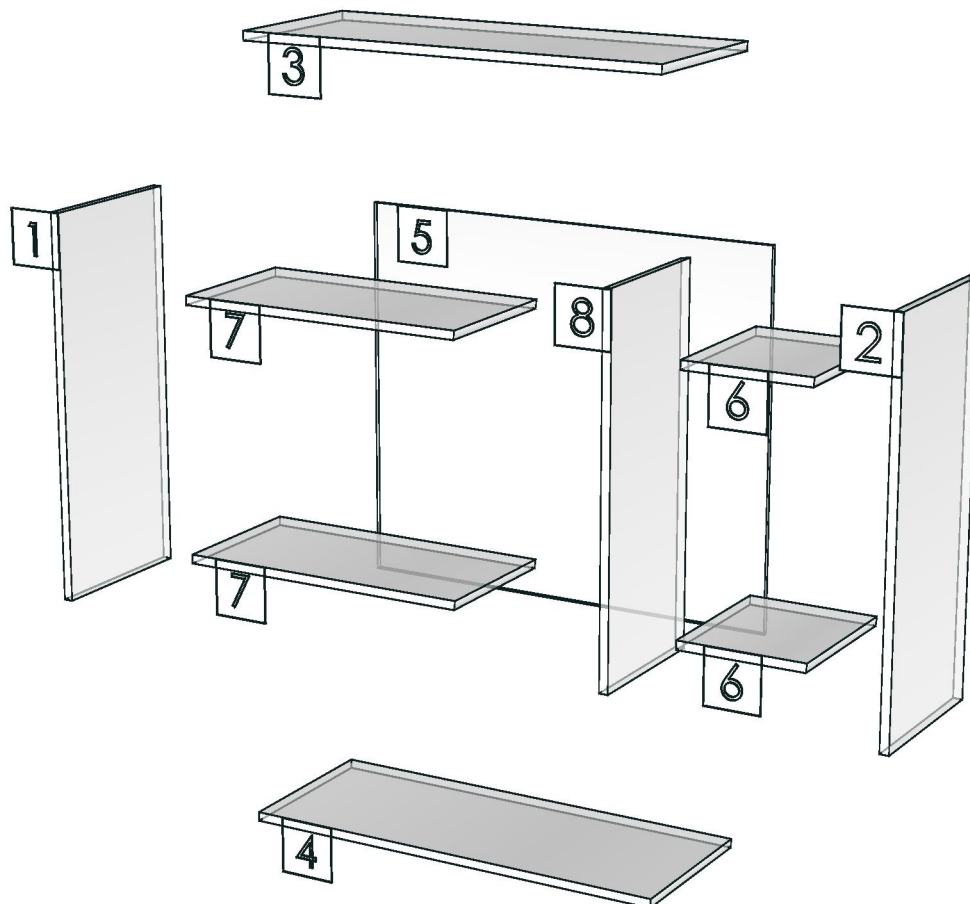
- DWG.Customer
- Work Report
- Function
- สินค้าตรงตัวอย่าง

ผู้ทบทวน P.SAWAI
25/8/2563

K103L-160174504



Model	-FLEXI_RC_DLO80L		
Creator		.BCP Name	INDEX_C3D_KITCHEN2
Reviewer		Order	I004683
Approves	P.SAWAI	Date	



Model	FLEXI_RC_DLO80R		
Creator	PASATHORN	.BCP Name	INDEX_C3D_KITCHEN2
Reviewer		Order	I004664
Approves	P.SAWAI	Date	19/12/2025

FLEXI_RC_DLO80R-800X300X700

Colour

02.62 FOIL 75GMS.MD216(SANSTONE)AQ-264KB(AQ PAPER)_

-
-
-
-

Edge

01.155 1 SANDSTONE (P7-500M1) _

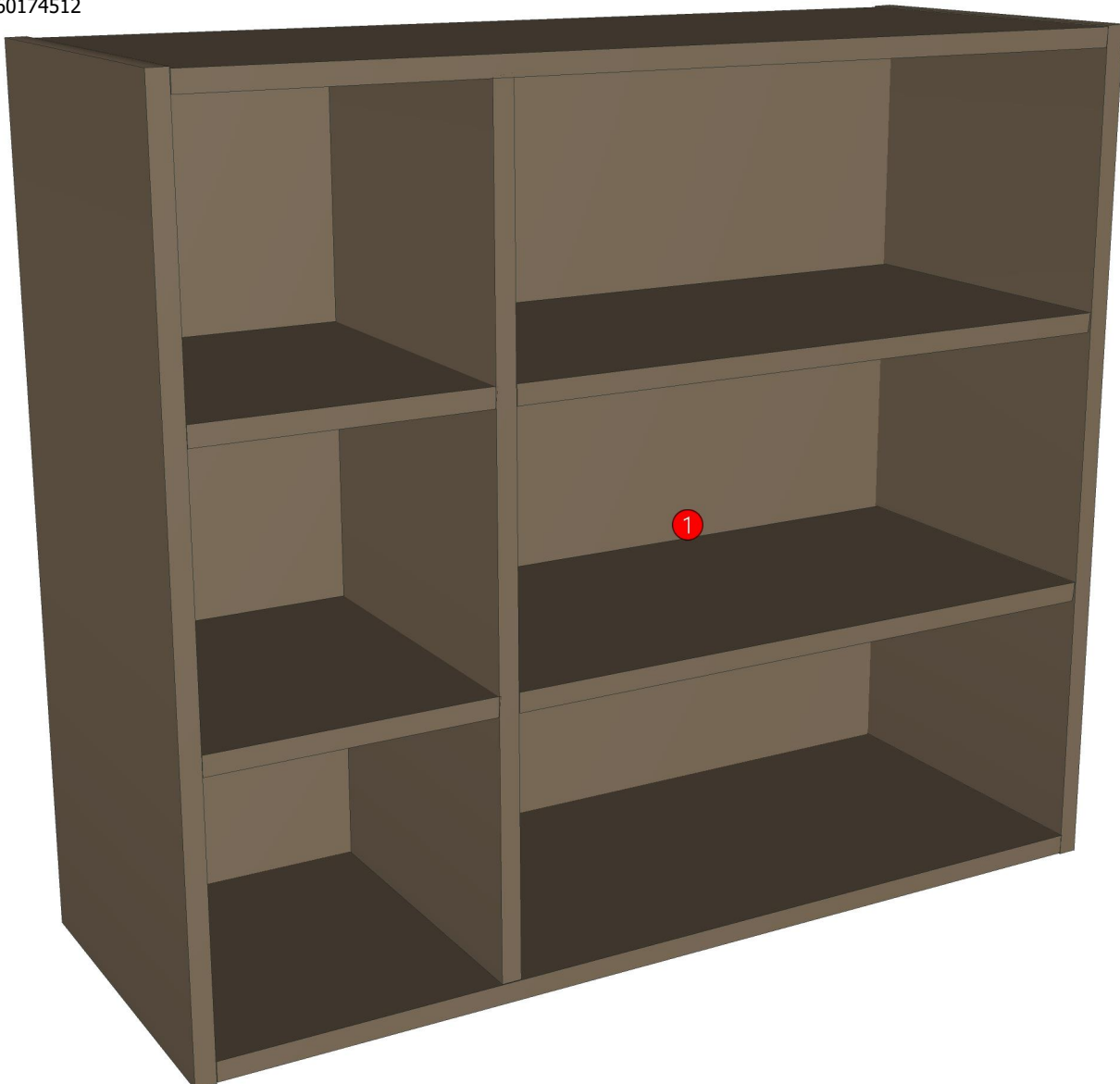
-
-
-
-

R&D REVIEW

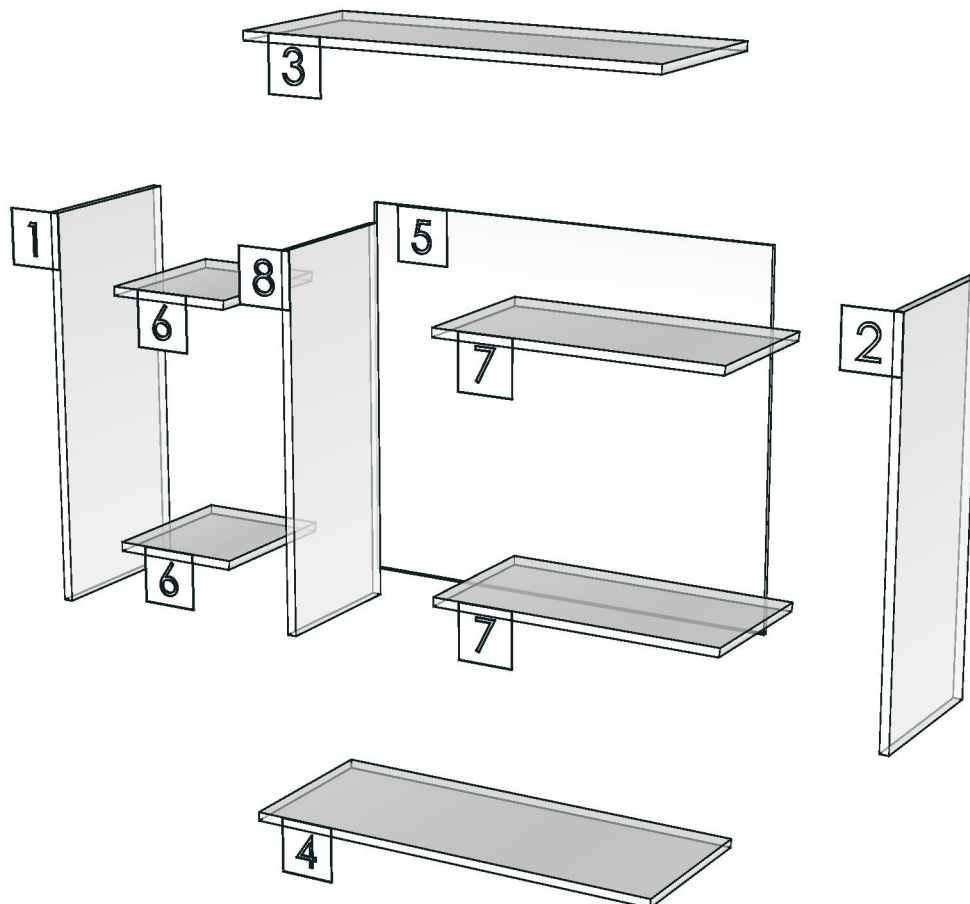
- DWG.Customer
- Work Report
- Function
- สินค้าตรงตัวอย่าง

ผู้ทบทวน P.SAWAI
25/12/25

K103R-160174512



Model	-FLEXI_RC_DLO80R		
Creator		.BCP Name	INDEX_C3D_KITCHEN2
Reviewer		Order	I004664
Approves	P. SAWAI	Date	



Model	FLEXI_RC_DLO80R		
Creator	PASATHORN	.BCP Name	INDEX_C3D_KITCHEN2
Reviewer		Order	I004664
Approves	P. SAWAI	Date	19/12/2025

No.	Article No.	Description	Mat	Dimension	Cutting Size	Typeology	Skin
0	FLEXI_RC_DLO80R	FLEXI_RC_DLO80R		800x700x300			
	FLEXI_RC_DLO80R-01	Left Panel-SP	PB-SP	16x300x700	16X298X698;L2:W2	521000_STR=02.62_EDG=SANDSTONE073-1	2
	FLEXI_RC_DLO80R-02	Right Panel-SP	PB-SP	16x300x700	16X298X698;L2:W2	522000_STR=02.62_EDG=SANDSTONE073-1	2
	FLEXI_RC_DLO80R-03	Top Panel-SP	PB-SP	16x300x767	16X298X767;L2:W0	182000_STR=02.62_EDG=SANDSTONE073-1	2
	FLEXI_RC_DLO80R-04	Bottom Panel-SP	PB-SP	16x300x767	16X298X767;L2:W0	182001_STR=02.62_EDG=SANDSTONE073-1	2
	FLEXI_RC_DLO80R-05	Rear Panel-SP	PB-SP	9x776x676	9X776X676;NO EDGE	186000_STR=02.62_EDG=-	2
	FLEXI_RC_DLO80R-06	SM Adj Shelf-SP	PB-SP	16x271x225	16X269X223;L2:W2	580000_STR=02.62_EDG=SANDSTONE073-1	2
	FLEXI_RC_DLO80R-06	SM Adj Shelf-SP	PB-SP	16x271x225	16X269X223;L2:W2	580001_STR=02.62_EDG=SANDSTONE073-1	2
	FLEXI_RC_DLO80R-07	L Adj Shelf-SP	PB-SP	16x271x524	16X269X522;L2:W2	580002_STR=02.62_EDG=SANDSTONE073-1	2
	FLEXI_RC_DLO80R-07	L Adj Shelf-SP	PB-SP	16x271x524	16X269X522;L2:W2	580003_STR=02.62_EDG=SANDSTONE073-1	2
	FLEXI_RC_DLO80R-08	MID PANEL-SP	PB-SP	16x272x667	16X271X667;L1:W0	527000_STR=02.62_EDG=SANDSTONE073-1	2

FITTING LIST

Qty per 1 set

No	New	Article fitting	List	Connect	Qty/Pcs				Cost / Qty	Sum Cost
					Spray	Ass	Pack	Sum		
0		FLEXI_RC_DLO80R		800x700x300						
		3060524865	เหล็กแขวนที่ชามู ขนาด45x103.5x340mm.พินสีดำ#S18002FN				1	1		
		4120200479	ปุ่มรับชั้น DIA.3mm.Trend Shelf Support # 103-02-				16	16		
		4120900059	ฝาปิดรูไม้กลม 0 11 mm.สี SAND STONE MD216(CAP 3x11 mm.)เจดเข้ม #00905				4	4		
		4120900181	ฝาปิดรูไม้คานวาร์(เดือยกลม)สี SAND STONE MD216 เจดเข้ม				6	6		
		4121800167	ชุดแขวนตู้ครัว KH-10 สี SAND STONE+เพลทเหล็กชุดแขวนตู้ครัว KH-10				2	2		
		4130100120	สกรู C/B เกลียวตลอด F+M4x25 ซิงค์ขาว #0747				4	4		
		4130100121	สกรู C/B เกลียวตลอด F+M4x30 ซิงค์ขาว #0747				6	6		
		4130100124	สกรู C/B เกลียวตลอด F+M4x40 ซิงค์ขาว #0747				2	2		
		4130101159	สกรู C/B F+M3.5x13 ซิงค์ขาว				4	4		
		4130101189	สกรูซีพบอร์ด F+M5x50 mm. ซิงค์ขาว				9	9		
		4130500056	ฟูกิรูปสี่เหลี่ยมจัตุรัส (เหลือง) # UP-745				9	9		
		4130800004	Bolts steel yellow galv 262.27.615 24/5 mm.HAFELE				10	10		
		4130800012	Casing Minifix 16 mm.nickle plated 262.26.533 HAFELE				10	10		
		4131000017	เดือยไม้พารา 0 8x35mm.ไม้ทาสี				12	12		

No	Date	REVISION RECORD	REMARK	Create	PASATHORN	date:19/12/2025	Product name : -
4				Revivewer		date:	Article: TYPE:
3				Approves	P. SAWAI	date:	
2				Design			Customer: Indexlivingmall
1	19/12/2025	First departure		Name&Art			No:

Model	FLEXI_RC_D_PLT1600		
Creator	PASATHORN	.BCP Name	INDEX_C3D_KITCHEN2
Reviewer		Order	I004656
Approves	P.SAWAI	Date	16/12/2025

FLEXI_RC_D_PLT1600-1600X9X100

Colour

02.78 FOIL 45GMS.MD627(VALENTINO)AQ-346-15KBWG(AQ PAPER)_

-
-
-
-

Edge

01.261 1 MD627 _

-
-
-
-

R&D REVIEW	
<input checked="" type="checkbox"/>	DWG.Customer
<input checked="" type="checkbox"/>	Work Report
<input type="checkbox"/>	Function
<input type="checkbox"/>	สินค้าตรงตัวอย่าง
ผู้ทบทวน <u>P.SAWAI</u>	
<u>16/12/2025</u>	

K103L-160174504

K103R-160174512



Model	FLEXI_RC_D_PLT1600		
Creator	PASATHORN	.BCP Name	INDEX_C3D_KITCHEN2
Reviewer		Order	I004656
Approves	P. SAWAI	Date	16/12/2025

No.	Article No.	Description	Mat	Dimension	Cutting Size	Typepology	Skin
0	FLEXI_RC_D_PLT1600	FLEXI_RC_D_PLT1600		1600x100x9			
	FLEXI_RC_D_PLT1600-01	DPLINT	PB-SP	9x100x1600	9X98X1598;L2:W2	183000 _STR=02.78 _EDG=MD627-1	2