

Model	IVORY_DBS768		
Creator	PASATHORN	.BCP Name	INDEX_C3D_KITCHEN2
Reviewer		Order	I004877
Approves		Date	19/02/2026

IVORY_DBS768-768X570X901

Colour

05.109 ML.IVORY MD208(PEARL)_

20.36 ML MD216 (PEARL)_

-

-

-

Edge

01.475 0.6 MD208 IVORY3995 (11013M1) _

01.476 0.6 SAND STONE P7-500 M1 _

-

-

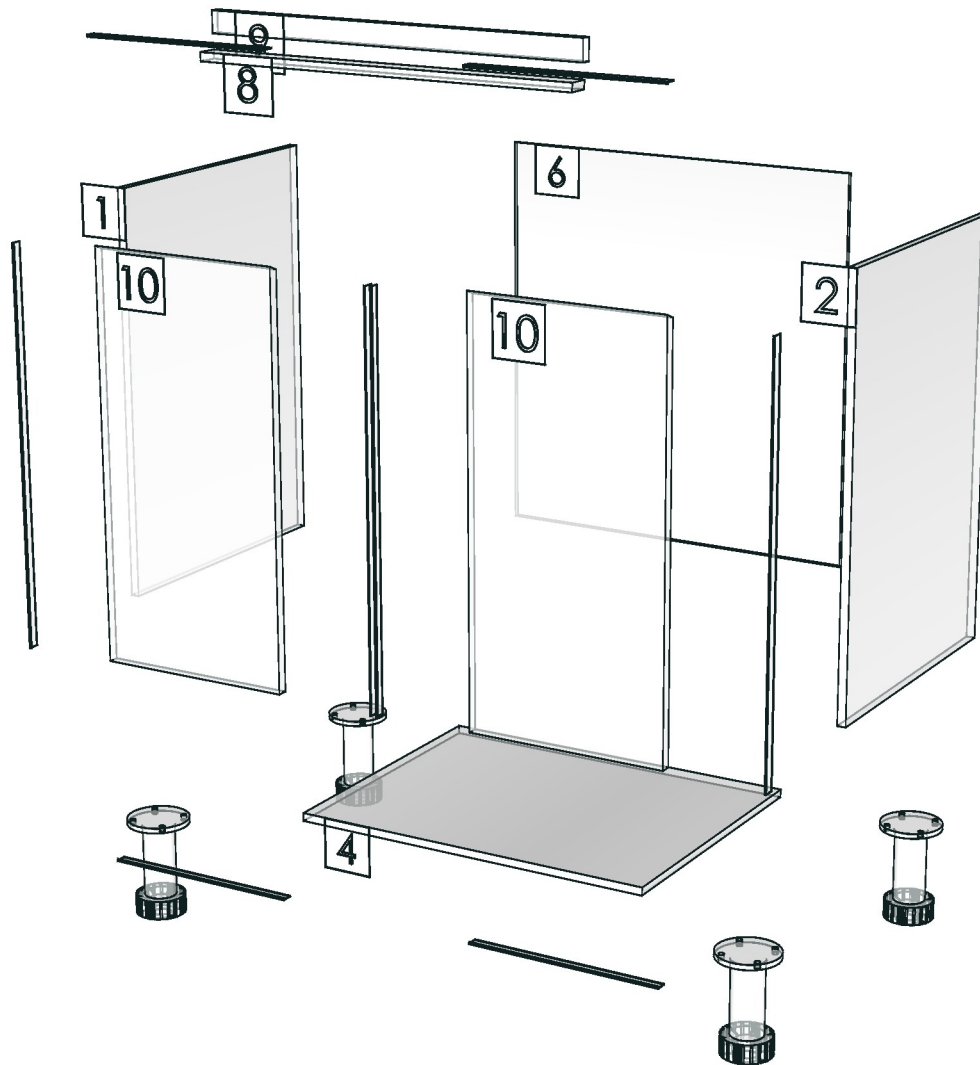
-

R&D REVIEW	
<input checked="" type="checkbox"/>	DWG.Customer
<input checked="" type="checkbox"/>	Work Report
<input type="checkbox"/>	Function
<input type="checkbox"/>	สินค้าตรงตัวอย่าง
ผู้ทบทวน _____	

K113R-160174146



Model	-IVORY_DBS768		
Creator		.BCP Name	INDEX_C3D_KITCHEN2
Reviewer		Order	I004877
Approves		Date	



Model	IVORY_DEPB		
Creator	PASATHORN	.BCP Name	INDEX_C3D_KITCHEN2
Reviewer		Order	I004460
Approves	<i>P.SAWAI</i>	Date	30/09/2025

IVORY_DEPB-16X593X901

Colour

05.109 ML.IVORY MD208(PEARL)_

-
-
-
- K100L-160169656
- K100R-160173917
- K101L-160169671
- K101R-160173932
- K102L-160173947
- K103R-160173964
- K104R-160173983
- K105L-160174005
- K106L-160174019
- K107R-160174032

Edge

01.475 0.6 MD208 IVORY3995 (11013M1) _

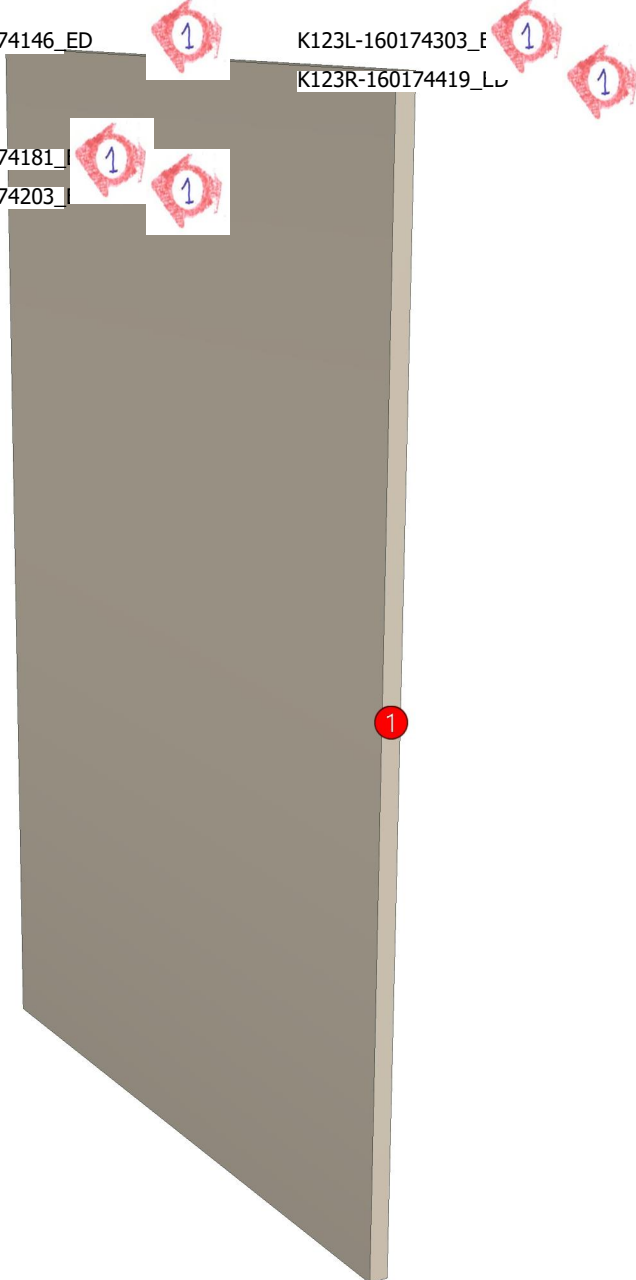
-
-
-
-
- K108L-160174046
- K109L-160174061
- K110L-160174078
-
- K118R-160174224_I
- K119L-160174234_E
-
- K113R-160174146_ED
- K123L-160174303_E
- K123R-160174419_L
- K116R-160174181_I
- K117R-160174203_I

R&D REVIEW

- DWG.Customer
- Work Report
- Function
- สินค้าตรงตัวอย่าง

ผู้ทบทวน P.SAWAI

25/9/25



Model	IVORY_DEPB		
Creator	PASATHORN	.BCP Name	INDEX_C3D_KITCHEN2
Reviewer		Order	I004460
Approves	P. SAWAI	Date	30/09/2025

No.	Article No.	Description	Mat	Dimension	Cutting Size	Typepology	Skin
0	IVORY_DEPB IVORY_DEPB-01	IVORY_DEPB DEP	PB-SP	16x901x593 16x593x901	16X591.8X899.8;L2:W2	181000_STR=05.109_EDG=MD208-.6	2

Model	IVORY_DFWH		
Creator	PASATHORN	.BCP Name	INDEX_C3D_KITCHEN2
Reviewer		Order	I004809
Approves		Date	12/02/2026

IVORY_DFWH-150X19X550

Colour

05.109 ML.IVORY MD208(PEARL)_

-
-
-
-

Edge

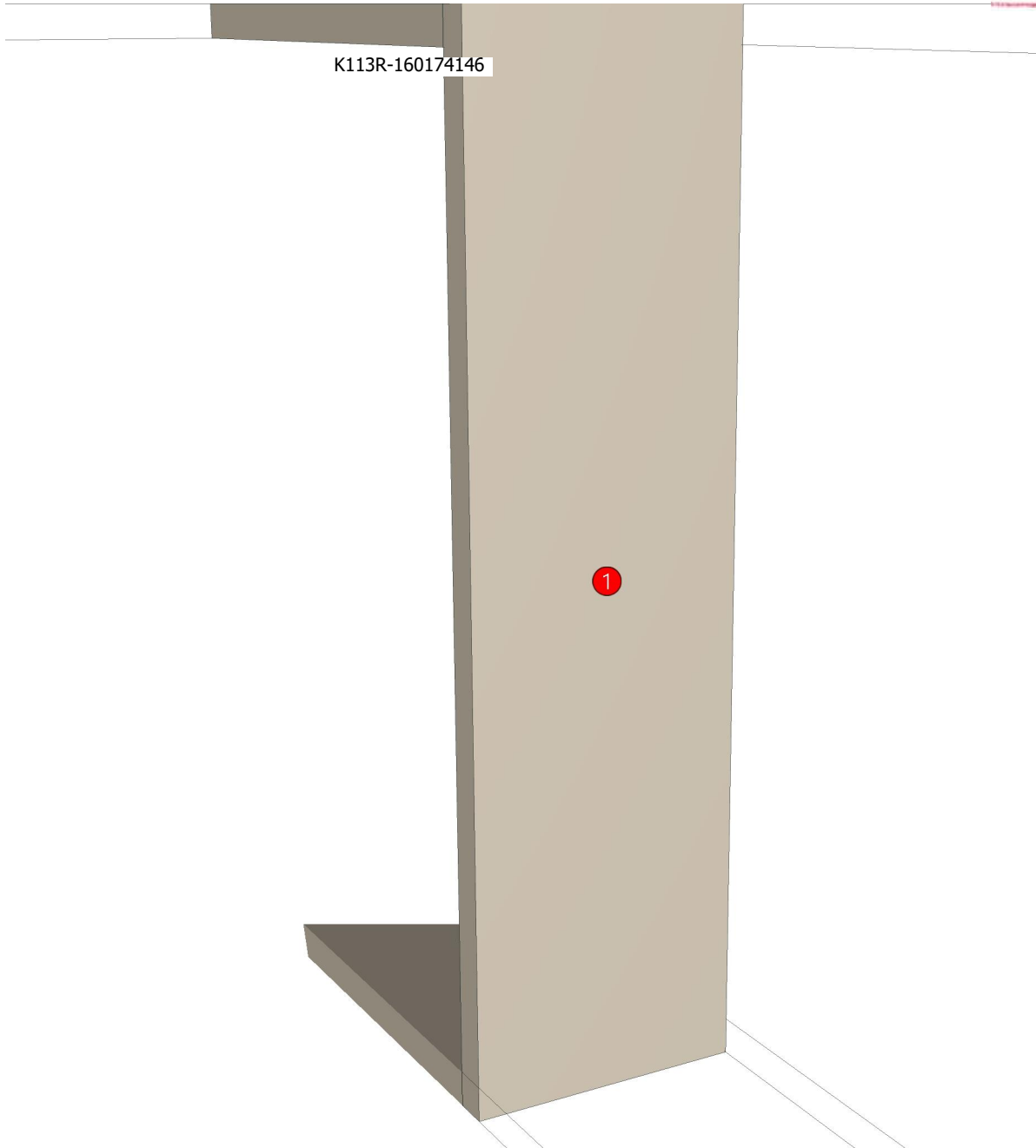
01.475 0.6 MD208 IVORY3995 (11013M1) _

-
-
-
- K118R-160174224

R&D REVIEW

- DWG.Customer
- Work Report
- Function
- สินค้าตรงตัวอย่าง

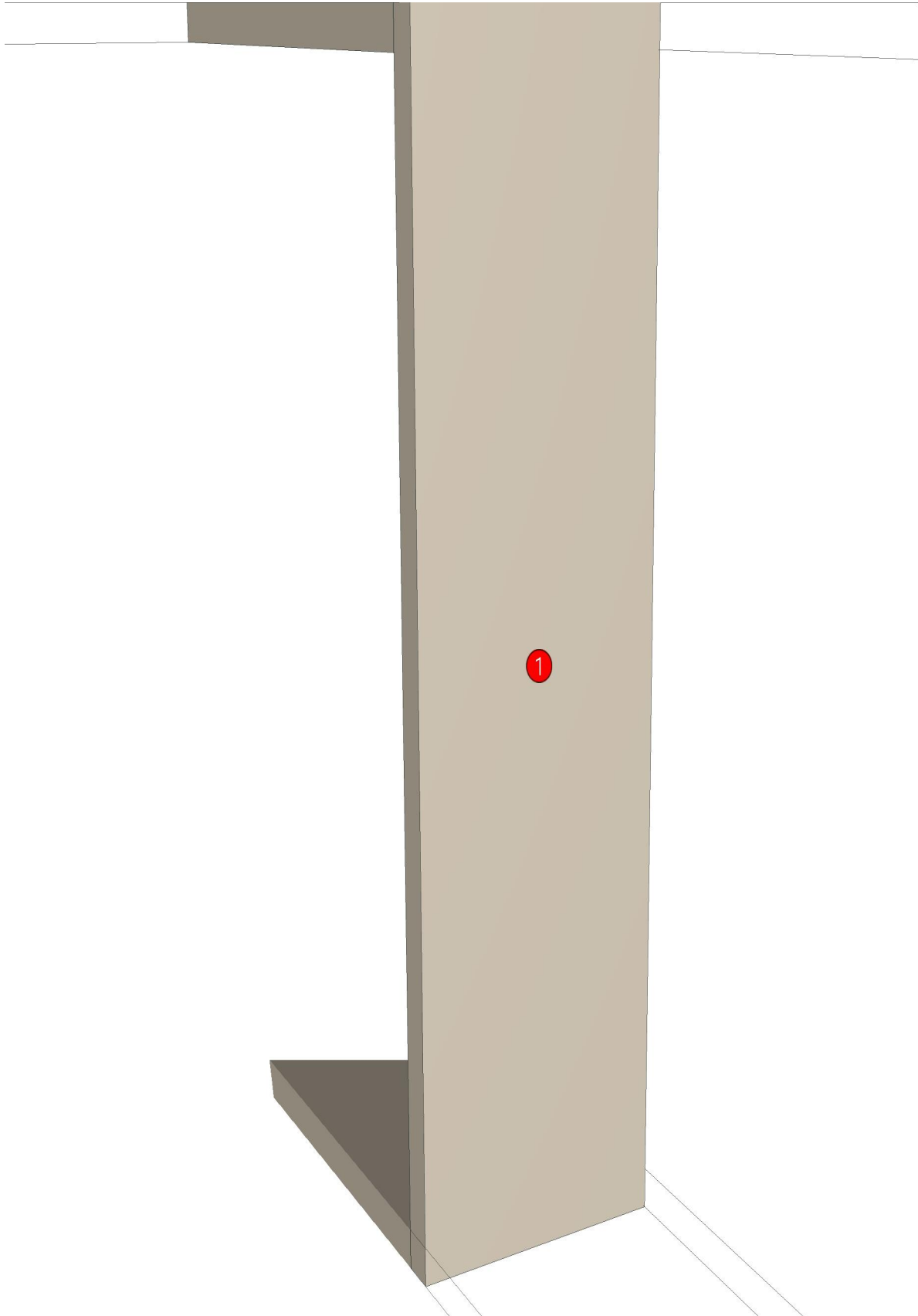
ผู้ทบทวน _____



K113R-160174146

1

Model	-IVORY_DFWH		
Creator		.BCP Name	INDEX_C3D_KITCHEN2
Reviewer		Order	I004809
Approves		Date	



Model	IVORY_DF_CL1700		
Creator	PASATHORN	.BCP Name	INDEX_C3D_KITCHEN2
Reviewer		Order	I004806
Approves		Date	12/02/2026

IVORY_DF_CL1700-1700X16X180

Colour

20.36 ML MD216 (PEARL)_

-
-
-
-

Edge

01.476 0.6 SAND STONE P7-500 M1 (73.216) _

-
-
-
-

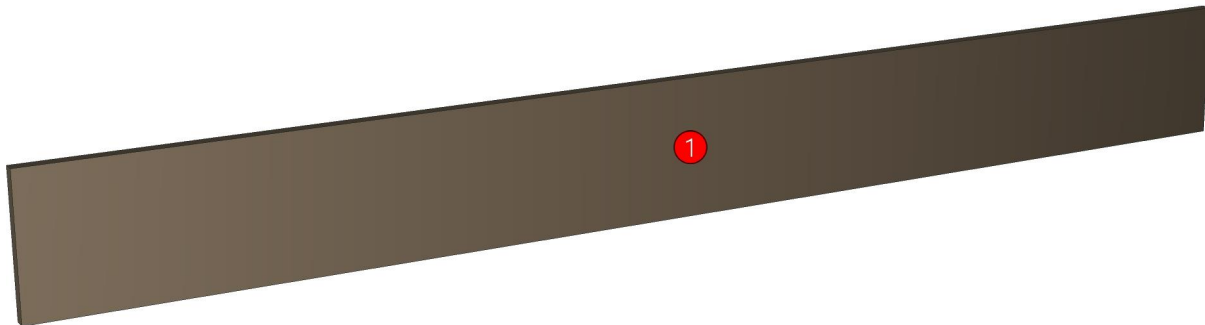
R&D REVIEW	
<input checked="" type="checkbox"/>	DWG.Customer
<input checked="" type="checkbox"/>	Work Report
<input type="checkbox"/>	Function
<input type="checkbox"/>	สินค้าตรงตัวอย่าง
ผู้ทบทวน _____	

K113R-160174146

K123L-160174303

K123R-160174419

K116R-160174181



Model	IVORY_DF_CL1700		
Creator	PASATHORN	.BCP Name	INDEX_C3D_KITCHEN2
Reviewer		Order	I004806
Approves		Date	12/02/2026

No.	Article No.	Description	Mat	Dimension	Cutting Size	Typepology	Skin
0	IVORY_DF_CL1700 IVORY_DF_CL1700-01	IVORY_DF_CL1700 DFCL	PB-SP	1700x180x16 16x180x1700	16X179.4X1699.4;L1:W1	183000_STR=20.36_EDG=SAND STONE P7-500 M1-.6	2

Model	IVORY_DF_CL300		
Creator	PASATHORN	.BCP Name	INDEX_C3D_KITCHEN2
Reviewer		Order	I003076
Approves	P.SAWAI	Date	08/05/2024

IVORY_DF_CL300-300X16X180

Colour

20.36 ML MD216 (PEARL)_

-
-
-
K100L-160169656
K100R-160173917
K101L-160169671
K101R-160173932
K102L-160173947
K103R-160173964
K104R-160173983
K105L-160174005
K106L-160174019
K107R-160174032

Edge

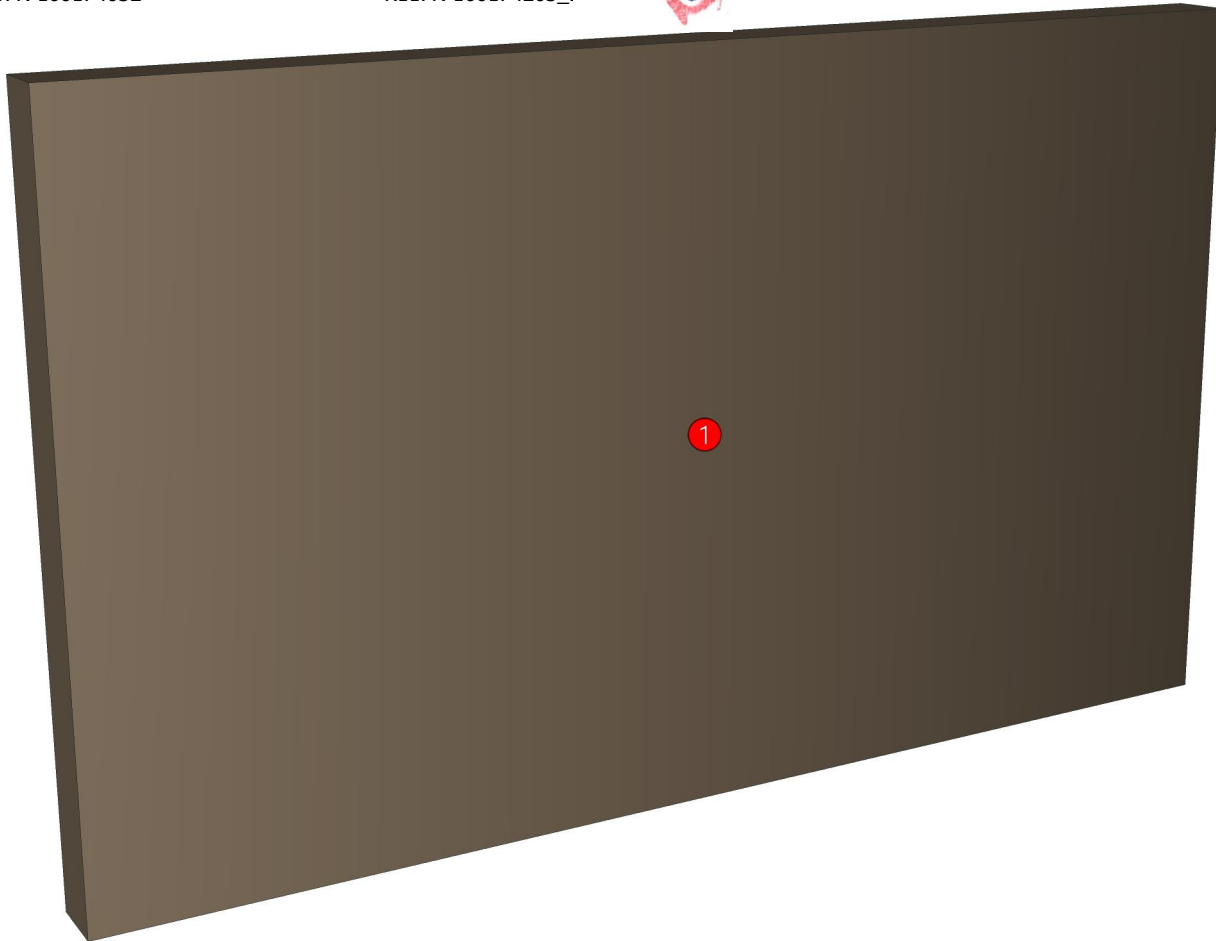
01.476 0.6 SAND STONE P7-500 M1 (73.216) _

-
-
-
K118R-160174224_I
K119L-160174234_E
K108L-160174046
K109L-160174061
K110L-160174078
K111R-160174119
K112R-160174137_I
K113R-160174146_I
K114R-160174156_I
K116R-160174181_I
K117R-160174203_I

R&D REVIEW

- DWG.Customer
- Work Report
- Function
- สินค้าตรงตัวอย่าง

ผู้ทบทวน P.SAWAI
25/8/2563



Model	IVORY_DF_CL300		
Creator	PASATHORN	.BCP Name	INDEX_C3D_KITCHEN2
Reviewer		Order	I003076
Approves	P. SAWAI	Date	08/05/2024

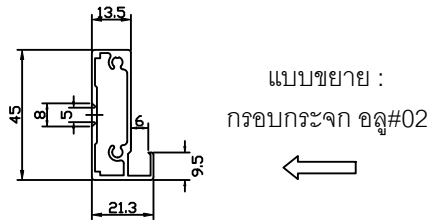
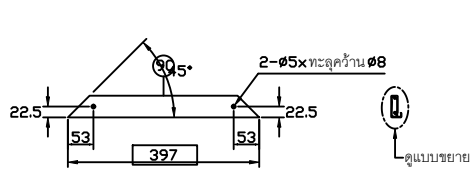
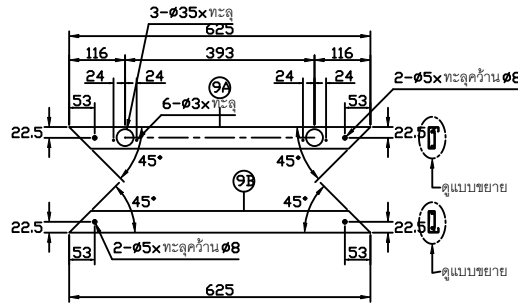
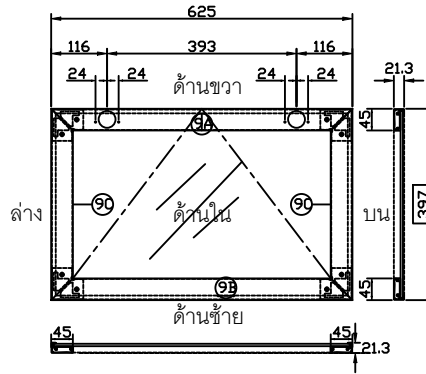
No.	Article No.	Description	Mat	Dimension	Cutting Size	Typepology	Skin
0	IVORY_DF_CL300 IVORY_DF_CL300-01	IVORY_DF_CL300 DF_CL-SP	PB-SP	300x180x16 16x180x300	16X179.4X299.4;L1:W1	183000_STR=20.36_EDG=SAND STONE P7-500 M1-.6	2

****ระวังระยะเจาะไม้ Center ซ้าย-ขวา ไม่เท่ากัน****

ลำดับ	รหัสวัสดุ	วัสดุ	หนา	ขนาด	ยาว	จำนวน
9A,9B	-	อลูมิเนียมกรอบกระจก #02 #3758 ไม้ชุบ #BC156	21.3	45	625	4
9C	-	อลูมิเนียมกรอบกระจก #02 #3758 ไม้ชุบ #BC156	21.3	45	397	4
-	4041700105	BLANK อลูมิเนียมกรอบกระจก #02 ยาว 6 เมตร #3758 ไม้ชุบ	21.3	45	6000	-

จำนวน 2/1

สี CHAMPAGNE GOLD



6	4050212339	กระจกใสชาทอง 1.5x3mm 617 mm.TEMPERED (เขียวรมติคืนมุกชัดเจนโดยรอบ)	2
5	4080900012	กาวติดกระจกใส (ซิลิโคนสีใส#SA-3)(24หลอด/กล่อง)	0.28
4	4121000135	ขอบยางรองกระจก สองเนื้อ ยาว 2.5M .สีได้ ตัดยาว 389 มม.	4
3	4121000135	ขอบยางรองกระจก สองเนื้อ ยาว 2.5M .สีได้ ตัดยาว 617 มม.	4
2	4130100316	EURO SCREW F+B M5x10 mm.นิกเกิล #0747	16
1	3060244611	เพลทเหล็กยึดกรอบอลู (03)3x60x60 mm.เจาะรู 8 mm. ฟันสีดำ S18002FN	8
ลำดับ	รหัสวัสดุ	รายการ	
จำนวน	รหัสวัสดุ	จำนวน	
จัดทำ	พลธร แดกาฟลินธี	วันที่ 05/09/67	ชื่อสินค้า DL
ทบทวน		วันที่ -	รหัสสินค้า
อนุมัติ		วันที่ -	
แบบ	DWG.	No. -	ลูกค้า IVORY CONDO
รหัสชิ้นงาน	-	SCALE 1 : 1 A4 UNIT : MM.	
ชื่อชิ้นงาน	หน้าบานกระจกสำเร็จ กรอบอลูมิเนียม #02	Dwg.No. -	
	ขนาด 397x625 mm.		

NO.	DATE	REVISION RECORD	REMARK
2			
1			
0	-	ออกครั้งแรก	ใบสรุปสินค้าเบื้องต้น

Model	IVORY_DUT500		
Creator	PASATHORN	.BCP Name	INDEX_C3D_KITCHEN2
Reviewer		Order	I003067
Approves	<i>P.SAWAI</i>	Date	07/05/2024

IVORY_DUT500-500X60X12

Colour

05.01 ML WHITE VM1012 18/18_

-
-
-
- K100L-160169656
- K100R-160173917
- K101L-160169671
- K101R-160173932
- K102L-160173947
- K103R-160173964
- K104R-160173983
- K105L-160174005
- K106L-160174019
- K107R-160174032

Edge

01.24 0.6 WHITE _

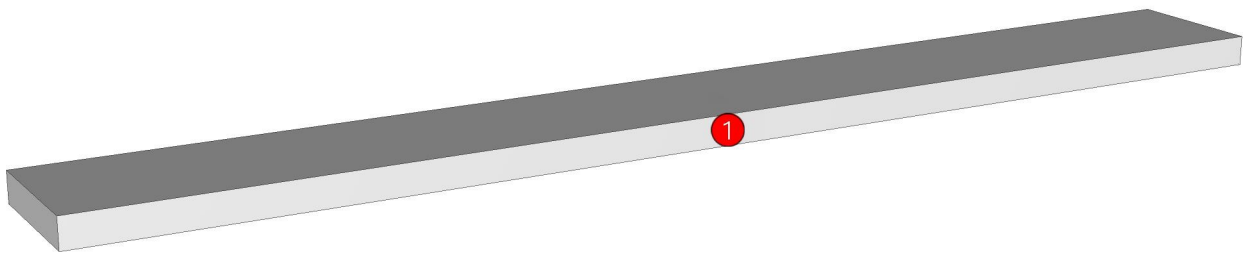
-
-
-
-
- K108L-160174046
- K109L-160174061
- K110L-160174078
- K111R-160174119
- K112R-160174137_↓
- K113R-160174146_↓
- K114R-160174156_↓
- K115R-160174167_↓
- K116R-160174181_↓
- K117R-160174203_↓
- K118R-160174224_↓
- K119L-160174234_E
- K120L-160174251_E
- K121R-160174265_↓
- K122R-160174284_↓
- K123L-160174303_E
- K123R-160174419_L

R&D REVIEW

- DWG.Customer
- Work Report
- Function
- สินค้าตรงตัวอย่าง

ผู้ทบทวน P.SAWAI

25/8/2563



Model	IVORY_DUT500		
Creator	PASATHORN	.BCP Name	INDEX_C3D_KITCHEN2
Reviewer		Order	I003067
Approves	P. SAWAI	Date	07/05/2024

No.	Article No.	Description	Mat	Dimension	Cutting Size	Typepology	Skin
0	IVORY_DUT500 IVORY_DUT500-01	IVORY_DUT500 DUT-SP	PB-SP	500x12x60 12x60x500	12X58.8X500;L2:W0	182000_STR=05.01_EDG=WHITE-.6	2

Model	IVORY_DUT800		
Creator	PASATHORN	.BCP Name	INDEX_C3D_KITCHEN2
Reviewer		Order	I004699
Approves	P.SAWAI	Date	22/01/2026

IVORY_DUT800-800X60X12

Colour

05.01 ML WHITE VM1012 18/18_

-
-
-
-

Edge

01.24 0.6 WHITE _

-
-
-
-

K108L-160174046

K109L-160174061

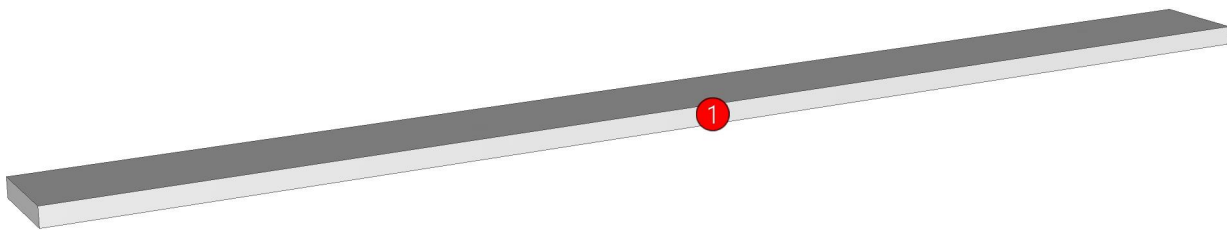
K119L-160174234_E

K102L-160173947

K112R-160174137_I

K113R-160174146_I

R&D REVIEW	
<input checked="" type="checkbox"/>	DWG.Customer
<input checked="" type="checkbox"/>	Work Report
<input type="checkbox"/>	Function
<input type="checkbox"/>	สินค้าตรงตัวอย่าง
ผู้ทบทวน <u>P.SAWAI</u>	
<u>22/01/2026</u>	



Model	IVORY_DUT800		
Creator	PASATHORN	.BCP Name	INDEX_C3D_KITCHEN2
Reviewer		Order	I004699
Approves	P. SAWAI	Date	22/01/2026

No.	Article No.	Description	Mat	Dimension	Cutting Size	Typepology	Skin
0	IVORY_DUT800 IVORY_DUT800-01	IVORY_DUT800 DUT-SP	PB-SP	800x12x60 12x60x800	12X58.8X800;L2:W0	182000_STR=05.01_EDG=WHITE-.6	2

Model	IVORY_DWO75LW		
Creator	PASATHORN	.BCP Name	INDEX_C3D_KITCHEN2
Reviewer		Order	I004756
Approves	P.SAWAI	Date	29/01/2026

IVORY_DWO75LW-750X300X550

Colour

05.109 ML.IVORY MD208(PEARL)_

20.36 ML MD216 (PEARL)_

-

-

-

Edge

01.475 0.6 MD208 IVORY3995 (11013M1) _

01.476 0.6 SAND STONE P7-500 M1 (73.216) _

-

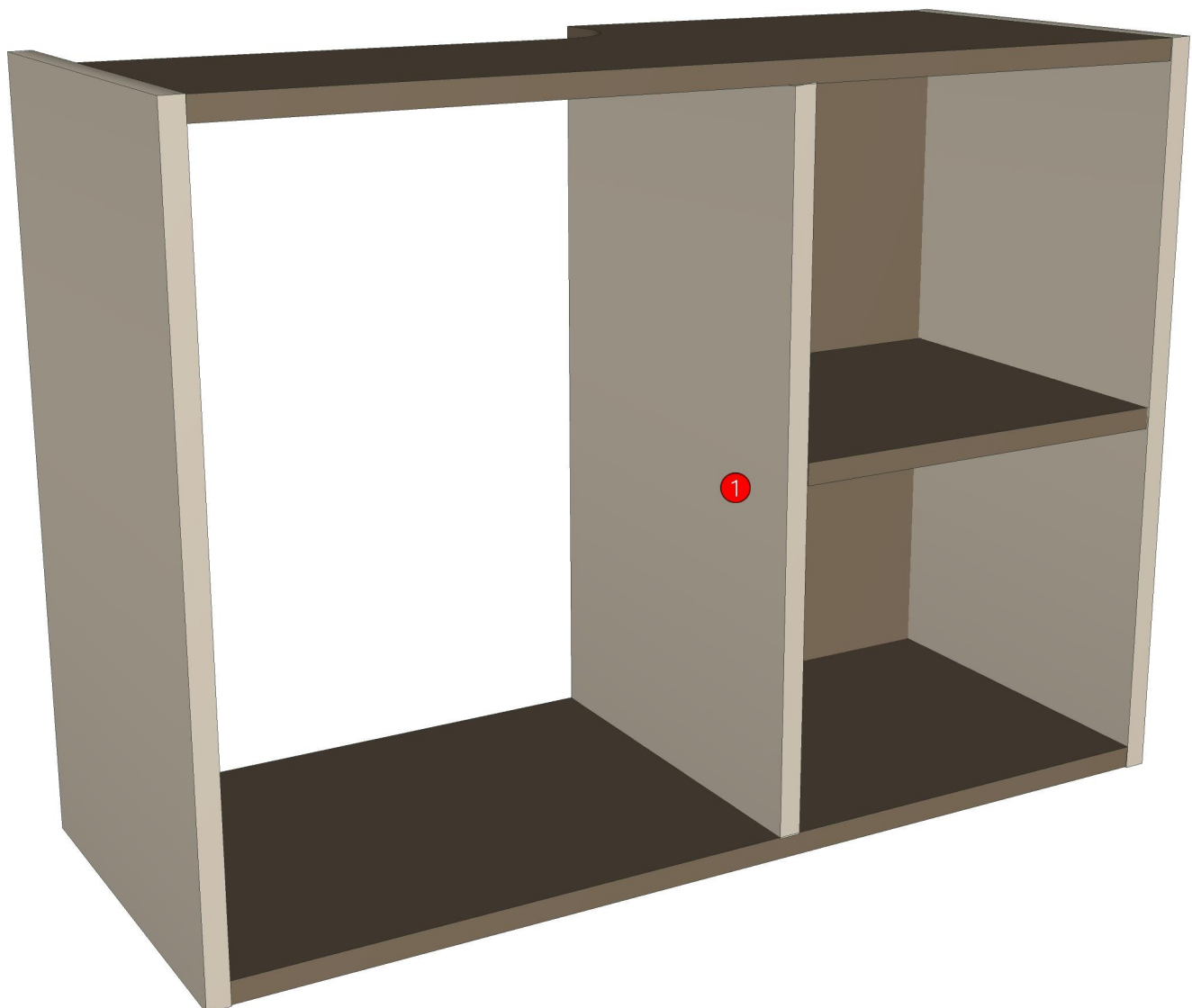
-

-

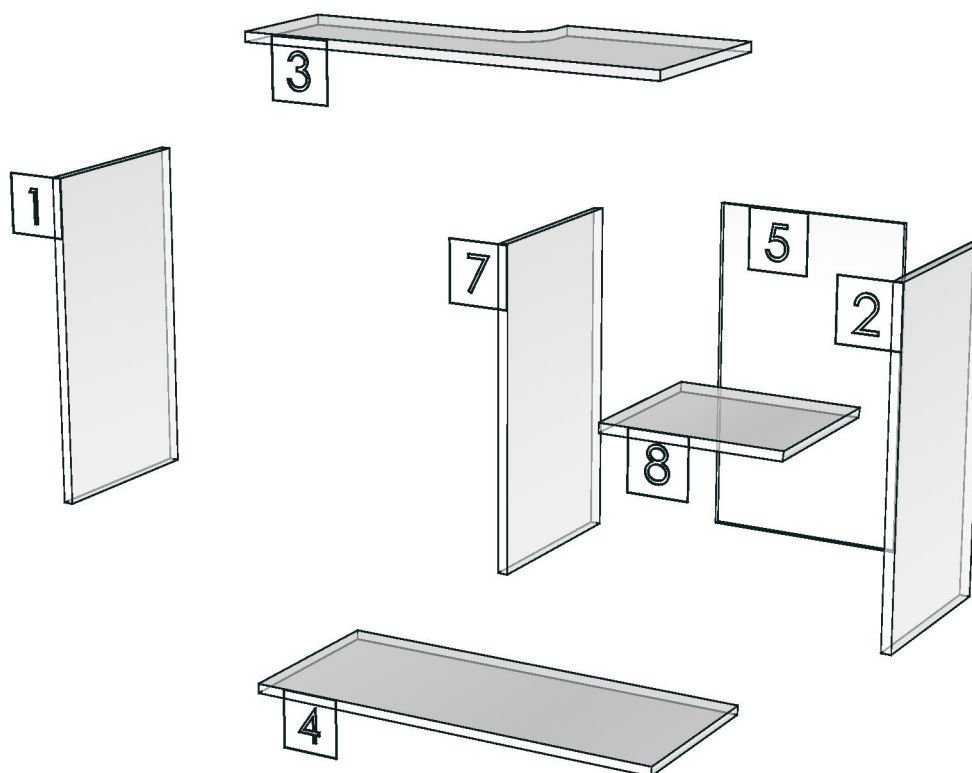
R&D REVIEW	
<input checked="" type="checkbox"/>	DWG.Customer
<input checked="" type="checkbox"/>	Work Report
<input type="checkbox"/>	Function
<input type="checkbox"/>	สินค้าตรงตัวอย่าง
ผู้ทบทวน <u>P.SAWAI</u>	
<u>29/01/2026</u>	

K103R-160173964

K113R-160174146_ED



Model	-IVORY_DW075LW		
Creator		.BCP Name	INDEX_C3D_KITCHEN2
Reviewer		Order	I004756
Approves	P.SAWAI	Date	



Model	IVORY_D_PLT768		
Creator	PASATHORN	.BCP Name	INDEX_C3D_KITCHEN2
Reviewer		Order	I004798
Approves		Date	12/02/2026

IVORY_D_PLT768-768X9X100

Colour

20.36 ML MD216 (PEARL)_

-
-
-
-

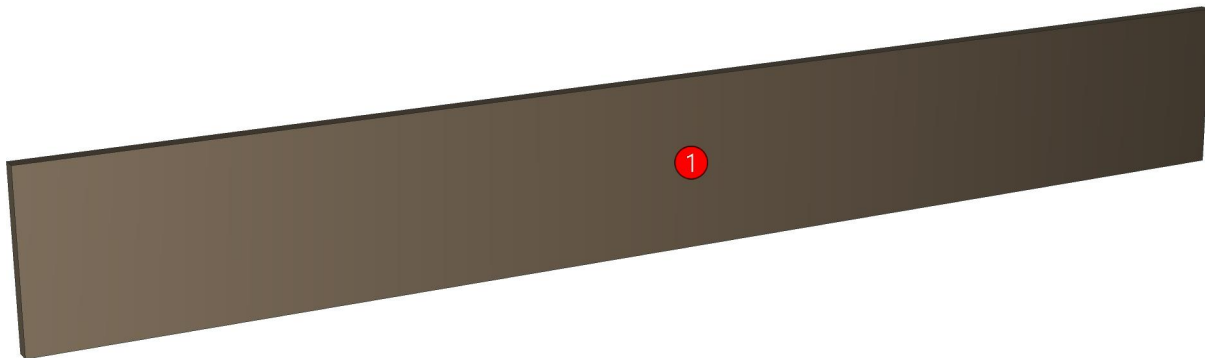
Edge

01.476 0.6 SAND STONE P7-500 M1 (73.216) _

-
-
-
-

R&D REVIEW	
<input checked="" type="checkbox"/>	DWG.Customer
<input checked="" type="checkbox"/>	Work Report
<input type="checkbox"/>	Function
<input type="checkbox"/>	สินค้าตรงตัวอย่าง
ผู้ทบทวน _____	

K113R-160174146



Model	IVORY_D_PLT768		
Creator	PASATHORN	.BCP Name	INDEX_C3D_KITCHEN2
Reviewer		Order	I004798
Approves		Date	12/02/2026

No.	Article No.	Description	Mat	Dimension	Cutting Size	Typepology	Skin
0	IVORY_D_PLT768 IVORY_D_PLT768-01	IVORY_D_PLT768 D_PLINT-SP	PB-SP	768x100x9 9x100x768	9X98.8X766.8;L2:W2	183000_STR=20.36_EDG=SAND STONE P7-500 M1-.6	2

Model	IVORY_LED767R		
Creator	PASATHORN	.BCP Name	INDEX_C3D_KITCHEN2
Reviewer		Order	I004846
Approves		Date	18/02/2026

IVORY_LED767R-767X299X49

Colour

20.36 ML MD216 (PEARL)_

-
-
-
-

Edge

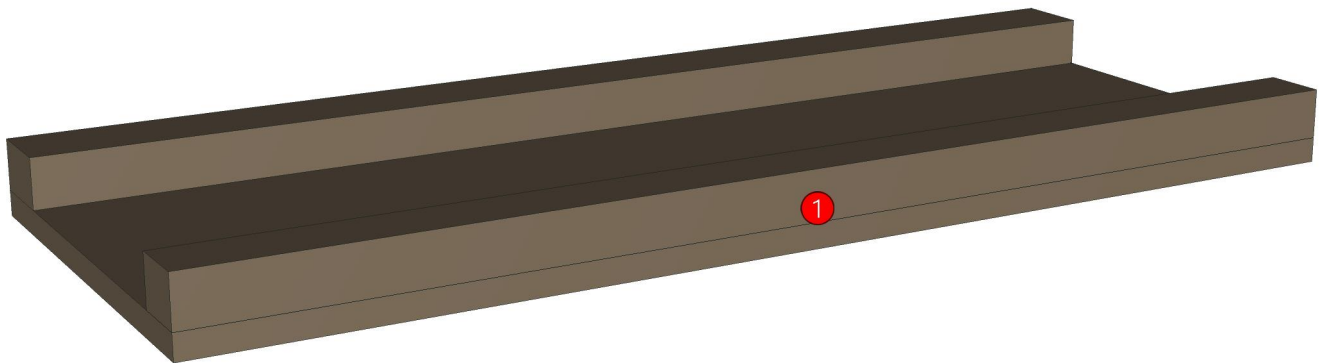
01.476 0.6 SAND STONE P7-500 M1 (73.216) _

-
-
-
-

R&D REVIEW	
<input checked="" type="checkbox"/>	DWG.Customer
<input checked="" type="checkbox"/>	Work Report
<input type="checkbox"/>	Function
<input type="checkbox"/>	สินค้าตรงตัวอย่าง
ผู้ทบทวน _____	

K112R-160174137

K113R-160174146



Model	IVORY_LED767R		
Creator	PASATHORN	.BCP Name	INDEX_C3D_KITCHEN2
Reviewer		Order	I004846
Approves		Date	18/02/2026

No.	Article No.	Description	Mat	Dimension	Cutting Size	Typepology	Skin
0	IVORY_LED767R	IVORY_LED767R		767x49x299			
	IVORY_LED767R-01	LEDBOX-SP	PB-SP	48x299x767	L2:W0	50000_STR=20.36_EDG=SAND STONE P7-500 M1-.6	2
	IVORY_LED767R-01A	FLOOR BOX	PB-SP	16x299x767	16X299X767;NO EDGE	182000_STR=20.36_EDG=-	2
	IVORY_LED767R-01B	Front SUPPORT BOX	PB-ST	32x40x767	32X40X767;NO EDGE	182001_STR=20.36_EDG=-	2
	IVORY_LED767R-01C	BACK SUPPORT BOX	PB-ST	32x50x767	32X50X767;NO EDGE	182002_STR=20.36_EDG=-	2