

<b>Model</b>	IVORY_DB1433L		
<b>Creator</b>	PASATHORN	<b>.BCP Name</b>	INDEX_C3D_KITCHEN2
<b>Reviewer</b>		<b>Order</b>	I004774
<b>Approves</b>	P-SAWAI	<b>Date</b>	02/02/2026

## **IVORY\_DB1433L-1433X570X901**

### **Colour**

05.109 ML.IVORY MD208(PEARL)\_

20.36 ML MD216 (PEARL)\_

-

-

-

### **Edge**

01.475 0.6 MD208 IVORY3995 (11013M1) \_

01.476 0.6 SAND STONE P7-500 M1 (73.216) \_

-

-

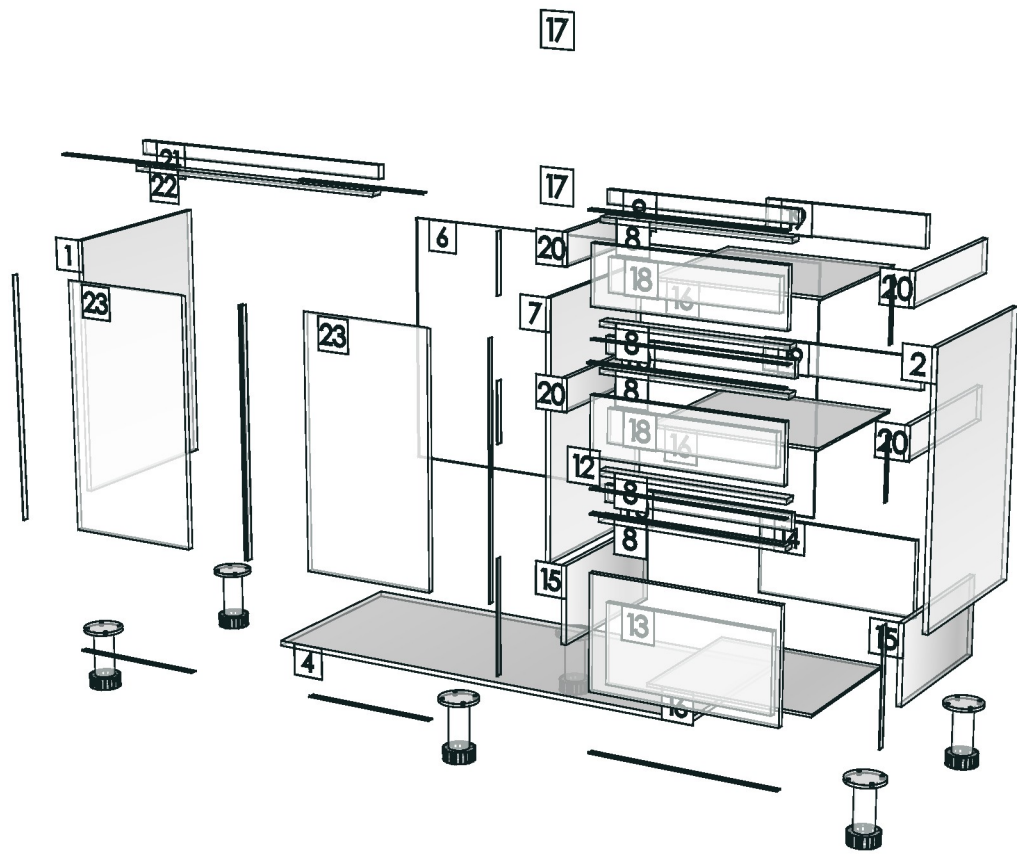
-

<b>R&amp;D REVIEW</b>	
<input checked="" type="checkbox"/>	DWG.Customer
<input checked="" type="checkbox"/>	Work Report
<input type="checkbox"/>	Function
<input type="checkbox"/>	สินค้าตรงตัวอย่าง
ผู้ทบทวน <u>P-SAWAI</u>	
<u>02/02/2026</u>	

K106L-160174019



<b>Model</b>	-IVORY_DB1433L		
<b>Creator</b>		<b>.BCP Name</b>	INDEX_C3D_KITCHEN2
<b>Reviewer</b>		<b>Order</b>	I004774
<b>Approves</b>	P. SAWAI	<b>Date</b>	



<b>Model</b>	IVORY_DEPB		
<b>Creator</b>	PASATHORN	<b>.BCP Name</b>	INDEX_C3D_KITCHEN2
<b>Reviewer</b>		<b>Order</b>	I004460
<b>Approves</b>	<i>P.SAWAI</i>	<b>Date</b>	30/09/2025

## IVORY\_DEPB-16X593X901

**Colour**

05.109 ML.IVORY MD208(PEARL)\_

- 
- 
- 
- K100L-160169656
- K100R-160173917
- K101L-160169671
- K101R-160173932
- K102L-160173947
- K103R-160173964
- K104R-160173983
- K105L-160174005
- K106L-160174019
- K107R-160174032

**Edge**

01.475 0.6 MD208 IVORY3995 (11013M1) \_

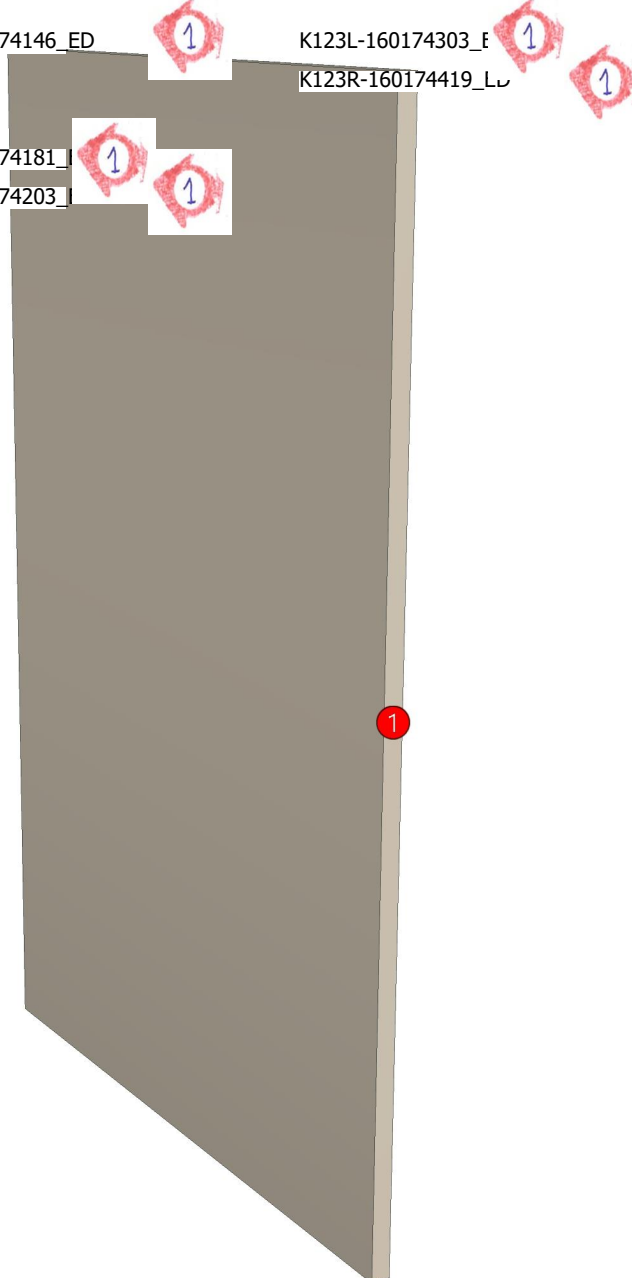
- 
- 
- 
- 
- K108L-160174046
- K109L-160174061
- K110L-160174078
- 
- K118R-160174224\_I
- K119L-160174234\_E
- 
- K113R-160174146\_ED
- K123L-160174303\_E
- K123R-160174419\_L
- K116R-160174181\_I
- K117R-160174203\_I

**R&D REVIEW**

- DWG.Customer
- Work Report
- Function
- สินค้าตรงตัวอย่าง

ผู้ทบทวน P.SAWAI

25/9/25



<b>Model</b>	IVORY_DEPB		
<b>Creator</b>	PASATHORN	<b>.BCP Name</b>	INDEX_C3D_KITCHEN2
<b>Reviewer</b>		<b>Order</b>	I004460
<b>Approves</b>	P. SAWAI	<b>Date</b>	30/09/2025

No.	Article No.	Description	Mat	Dimension	Cutting Size	Typepology	Skin
0	IVORY_DEPB IVORY_DEPB-01	IVORY_DEPB DEP	PB-SP	16x901x593 16x593x901	16X591.8X899.8;L2:W2	181000_STR=05.109_EDG=MD208-.6	2

<b>Model</b>	IVORY_DF_CL2215		
<b>Creator</b>	PASATHORN	<b>.BCP Name</b>	INDEX_C3D_KITCHEN2
<b>Reviewer</b>		<b>Order</b>	I004725
<b>Approves</b>		<b>Date</b>	22/01/2026

## **IVORY\_DF\_CL2215-2215X16X180**

**Colour**

20.36 ML MD216 (PEARL)\_

-  
-  
-  
-

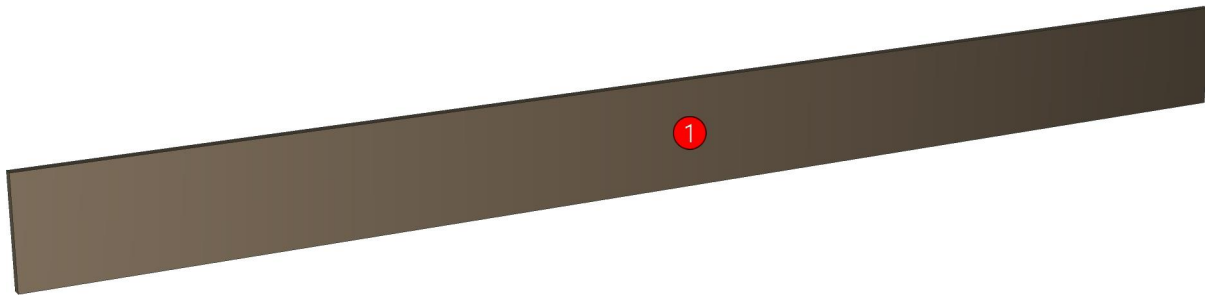
**Edge**

01.476 0.6 SAND STONE P7-500 M1 (73.216) \_

-  
-  
-  
-

<b>R&amp;D REVIEW</b>	
<input checked="" type="checkbox"/>	DWG.Customer
<input checked="" type="checkbox"/>	Work Report
<input type="checkbox"/>	Function
<input type="checkbox"/>	สินค้าตรงตัวอย่าง
ผู้ทบทวน _____	

K106L-160174019



<b>Model</b>	IVORY_DF_CL2215		
<b>Creator</b>	PASATHORN	<b>.BCP Name</b>	INDEX_C3D_KITCHEN2
<b>Reviewer</b>		<b>Order</b>	I004725
<b>Approves</b>		<b>Date</b>	22/01/2026

No.	Article No.	Description	Mat	Dimension	Cutting Size	Typepology	Skin
0	IVORY_DF_CL2215 IVORY_DF_CL2215-01	IVORY_DF_CL2215 DFCL	PB-SP	2215x180x16 16x180x2215	16X179.4X2213.8;L1:W2	183000_STR=20.36_EDG=SAND STONE P7-500 M1-.6	2

<b>Model</b>	IVORY_DF_CL300		
<b>Creator</b>	PASATHORN	<b>.BCP Name</b>	INDEX_C3D_KITCHEN2
<b>Reviewer</b>		<b>Order</b>	I003076
<b>Approves</b>	P.SAWAI	<b>Date</b>	08/05/2024

## IVORY\_DF\_CL300-300X16X180

### Colour

20.36 ML MD216 (PEARL)\_

-  
-  
-

K100L-160169656  
K100R-160173917  
K101L-160169671  
K101R-160173932  
K102L-160173947  
K103R-160173964  
K104R-160173983  
K105L-160174005  
K106L-160174019  
K107R-160174032

### Edge

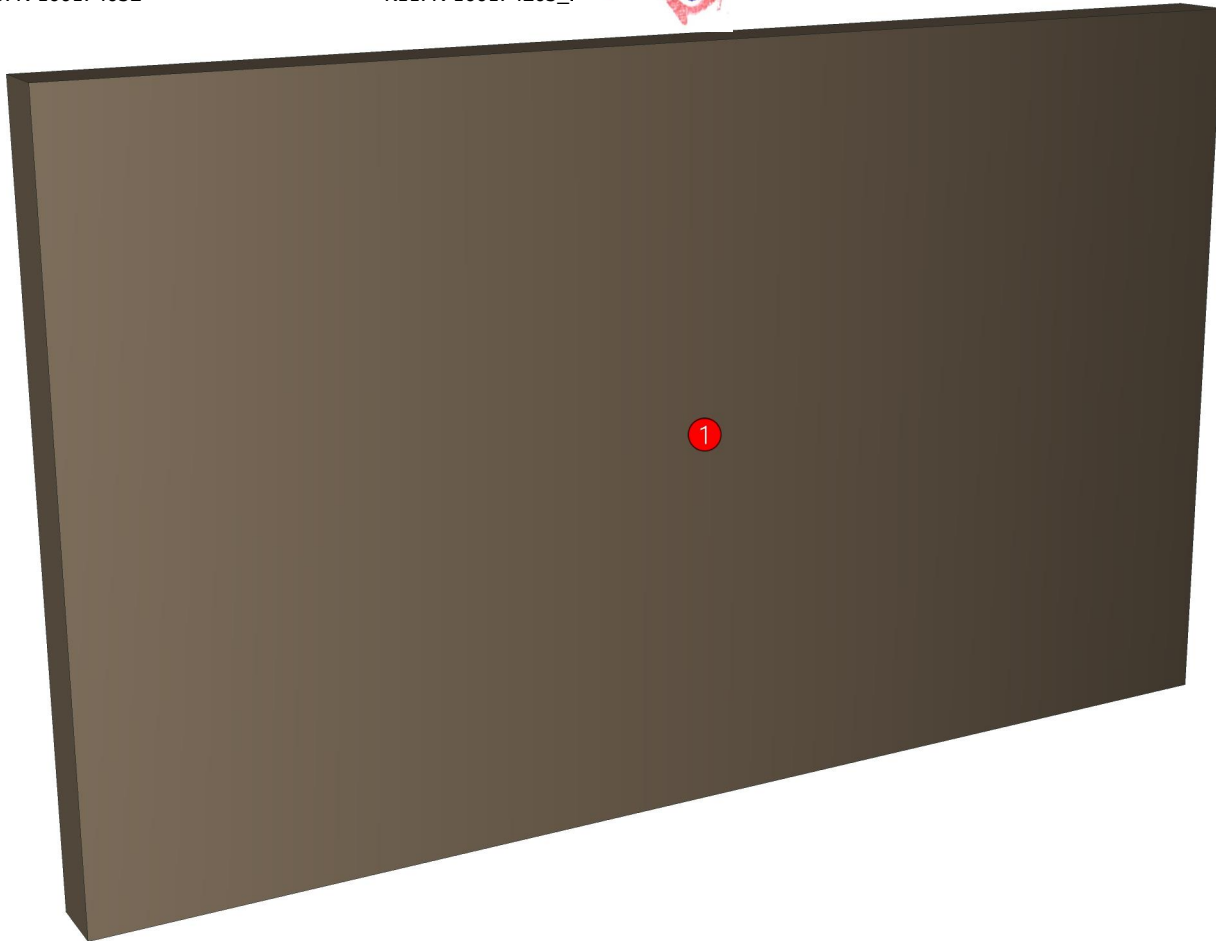
01.476 0.6 SAND STONE P7-500 M1 (73.216) \_

-  
-  
-

K118R-160174224\_I  
K119L-160174234\_E

K108L-160174046  
K109L-160174061  
K110L-160174078  
K111R-160174119  
K112R-160174137\_I  
K113R-160174146\_I  
K114R-160174156\_I  
  
K116R-160174181\_I  
K117R-160174203\_I

<b>R&amp;D REVIEW</b>	
<input checked="" type="checkbox"/>	DWG.Customer
<input checked="" type="checkbox"/>	Work Report
<input type="checkbox"/>	Function
<input type="checkbox"/>	สินค้าตรงตัวอย่าง
ผู้ทบทวน <u>P.SAWAI</u>	
<u>25/8/2563</u>	



<b>Model</b>	IVORY_DF_CL300		
<b>Creator</b>	PASATHORN	<b>.BCP Name</b>	INDEX_C3D_KITCHEN2
<b>Reviewer</b>		<b>Order</b>	I003076
<b>Approves</b>	P. SAWAI	<b>Date</b>	08/05/2024

No.	Article No.	Description	Mat	Dimension	Cutting Size	Typepology	Skin
0	IVORY_DF_CL300 IVORY_DF_CL300-01	IVORY_DF_CL300 DF_CL-SP	PB-SP	300x180x16 16x180x300	16X179.4X299.4;L1:W1	183000_STR=20.36_EDG=SAND STONE P7-500 M1-.6	2

<b>Model</b>	IVORY_DL60HR		
<b>Creator</b>	PASATHORN	<b>.BCP Name</b>	INDEX_C3D_KITCHEN2
<b>Reviewer</b>		<b>Order</b>	I003096
<b>Approves</b>	P-SAWAI	<b>Date</b>	11/05/2024

## IVORY\_DL60HR-600X300X580

**Colour**

05.109 ML.IVORY MD208(PEARL)\_  
20.36 ML MD216 (PEARL)\_

-  
-  
K100L-160169656  
K101L-160169671  
  
K102L-160173947  
K103R-160173964  
  
K105L-160174005  
K106L-160174019

**Edge**

01.475 0.6 MD208 IVORY3995 (11013M1) \_  
01.476 0.6 SAND STONE P7-500 M1 (73.216) \_

-  
-  
K108L-160174046  
K109L-160174061  
K110L-160174078  
  
K119L-160174234  
K120L-160174251  
  
K123L-160174303  
  
K114R-160174156

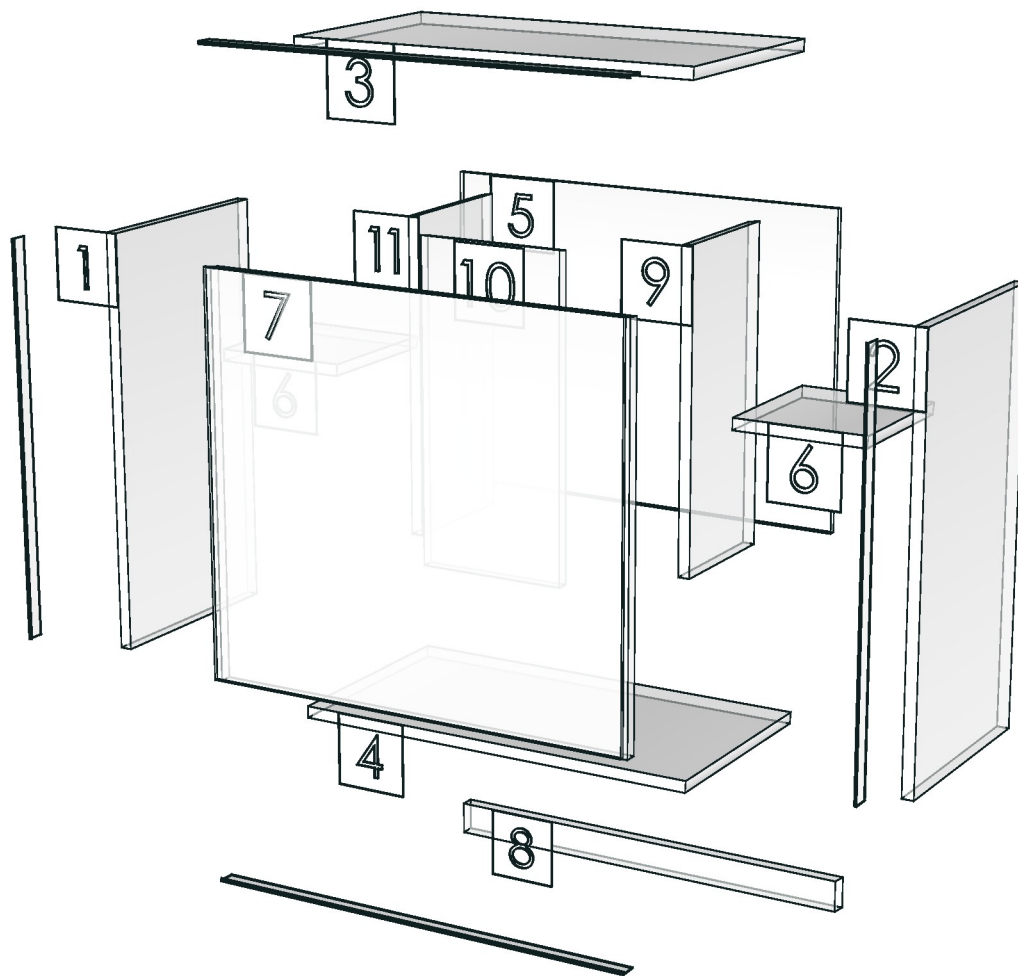
**R&D REVIEW**

- DWG.Customer
- Work Report
- Function
- สิ้นค้าตรงตัวอย่าง

ผู้ทบทวน P-SAWAI  
11/05/2024



<b>Model</b>	-IVORY_DL60HR		
<b>Creator</b>		<b>.BCP Name</b>	INDEX_C3D_KITCHEN2
<b>Reviewer</b>		<b>Order</b>	I003096
<b>Approves</b>	P. SAWAI	<b>Date</b>	

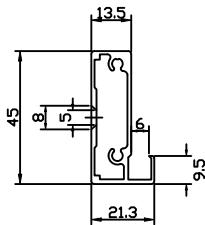
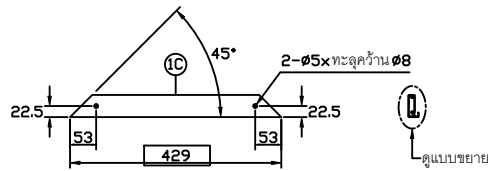
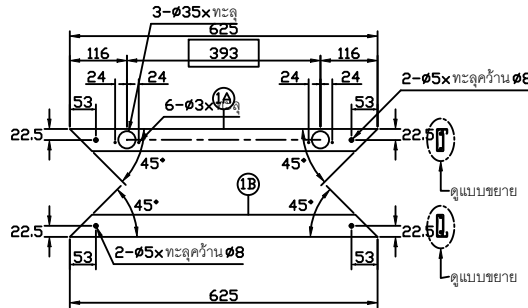
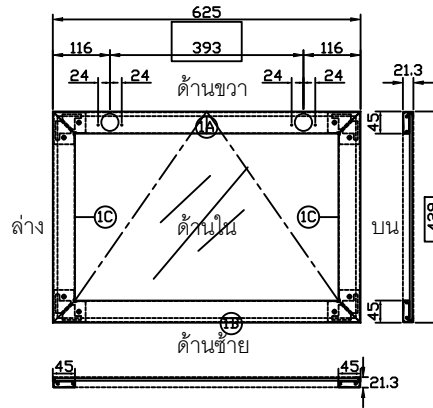


\*\*ระวังระยะเจาะไม่ Center ซ้าย-ขวา ไม่เท่ากัน\*\*

ลำดับ	รหัสวัสดุ	วัสดุ	หนา	ขนาด	ยาว	จำนวน
1A,1B	-	อลูมิเนียมกรอบกระจก #02 #3758 ไม่ทูน #BC156	21.3	45	625	4
1C	-	อลูมิเนียมกรอบกระจก #02 #3758 ไม่ทูน #BC156	21.3	45	429	4
-	4041700105	BLANK อลูมิเนียมกรอบกระจก #02 ยาว 6 เมตร #3758 ไม่ทูน	21.3	45	6000	-

จำนวน 2/1

\*สี CHAMPAGNE GOLD



แบบขยาย :  
กรอบกระจก อลู#02

6	4050212342	กระจกใสทอง 1.5x421x617 mm.TEMPERED (เขียวรีมตัดมุม/รีมดำโดยชน)	2
5	4080900012	กาบติดกระจกใส (ซิลิโคนสีใส#SA-3)(24หลอด/กล่อง)	0.28
4	4121000135	ขอบยางรองกระจก สองเนื้อ ยาว 2.5M. สีใส ตัดยาว 421 มม.	4
3	4121000135	ขอบยางรองกระจก สองเนื้อ ยาว 2.5M. สีใส ตัดยาว 617 มม.	4
2	4130100316	EURO SCREW F+B M5x10 mm. นีเกิ้ล #0747	16
1	3060244611	เพลทเหล็กยึดกรอบอลู (03)3x60x60 mm.เจาะรู 8 mm. พ่นสีดำ S18002FN	8
ลำดับ	รหัสวัสดุ	รายการ	จำนวน
จัดทำ	พลธร แลกกาฟลิ้น	วันที่: 05/09/67	ชื่อสินค้า DL
ทบทวน		วันที่: -	รหัสสินค้า
อนุมัติ		วันที่:	
แบบ	DWG.	No. -	ลูกค้า
รหัสชิ้นงาน	-	IVORY CONDO	
ชื่อชิ้นงาน	หน้าบานกระจกสำเร็จ กรอบอลูมิเนียม #02 ขนาด 429x625 mm.	SCALE 1 : 1	A4 UNIT : MM.
		Dwg.NO.	-

NO.	DATE	REVISION RECORD	REMARK
2			
1			
0		ออกครั้งแรก	ใบสรุปสินค้าเบื้องต้น

Indexinterfurn

บริษัท อินเด็กซ์อินเตอร์เฟิร์น จำกัด

\*หมายเหตุ : หากมีการแก้ไขเปลี่ยนแปลงเกี่ยวกับ DRAWING ให้แจ้งแผนก R&D ทันที

FR-RD-001 : REV#00 : 24/04/60

<b>Model</b>	IVORY_DUT1500		
<b>Creator</b>	PASATHORN	<b>.BCP Name</b>	INDEX_C3D_KITCHEN2
<b>Reviewer</b>		<b>Order</b>	I004702
<b>Approves</b>		<b>Date</b>	22/01/2026

## **IVORY\_DUT1500-1500X60X12**

**Colour**

05.01 ML WHITE VM1012 18/18\_

-  
-  
-  
-

**Edge**

01.24 0.6 WHITE \_

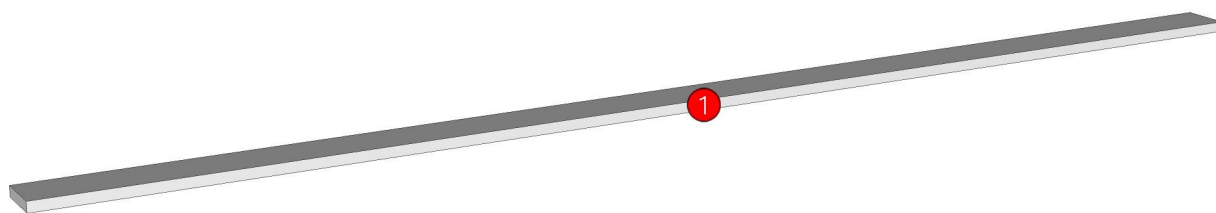
-  
-  
-  
-

K111R-160174119

K104R-160173983

K106L-160174019

<b>R&amp;D REVIEW</b>	
<input checked="" type="checkbox"/>	DWG.Customer
<input checked="" type="checkbox"/>	Work Report
<input type="checkbox"/>	Function
<input type="checkbox"/>	สินค้าตรงตัวอย่าง
ผู้ทบทวน _____	



<b>Model</b>	IVORY_DUT1500		
<b>Creator</b>	PASATHORN	<b>.BCP Name</b>	INDEX_C3D_KITCHEN2
<b>Reviewer</b>		<b>Order</b>	I004702
<b>Approves</b>		<b>Date</b>	22/01/2026

No.	Article No.	Description	Mat	Dimension	Cutting Size	Typepology	Skin
0	IVORY_DUT1500 IVORY_DUT1500-01	IVORY_DUT1500 DUT-SP	PB-SP	1500x12x60 12x60x1500	12X58.8X1500;L2:W0	182000_STR=05.01_EDG=WHITE-.6	2

<b>Model</b>	IVORY_DUT500		
<b>Creator</b>	PASATHORN	<b>.BCP Name</b>	INDEX_C3D_KITCHEN2
<b>Reviewer</b>		<b>Order</b>	I003067
<b>Approves</b>	P.SAWAI	<b>Date</b>	07/05/2024

## IVORY\_DUT500-500X60X12

**Colour**

05.01 ML WHITE VM1012 18/18\_

- 
- 
- 
- K100L-160169656
- K100R-160173917
- K101L-160169671
- K101R-160173932
- K102L-160173947
- K103R-160173964
- K104R-160173983
- K105L-160174005
- K106L-160174019
- K107R-160174032

**Edge**

01.24 0.6 WHITE \_

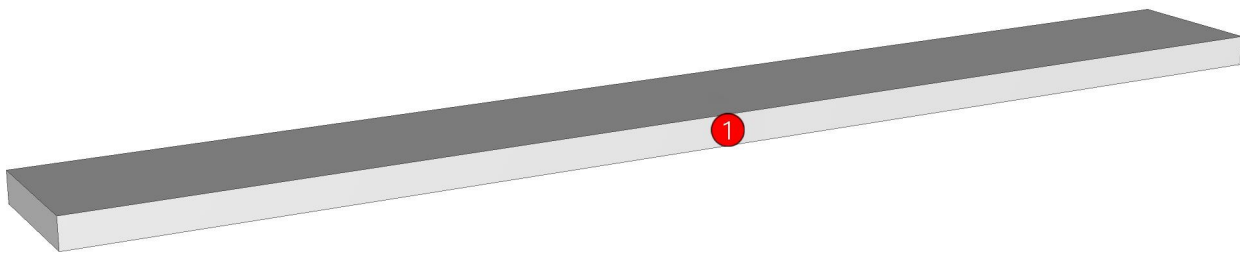
- 
- 
- 
- K108L-160174046
- K109L-160174061
- K110L-160174078
- K111R-160174119
- K112R-160174137\_I
- K113R-160174146\_I
- K114R-160174156\_I
- K115R-160174167\_I
- K116R-160174181\_I
- K117R-160174203\_I
- K118R-160174224\_I
- K119L-160174234\_E
- K120L-160174251\_E
- K121R-160174265\_I
- K122R-160174284\_I
- K123L-160174303\_E
- K123R-160174419\_L

**R&D REVIEW**

- DWG.Customer
- Work Report
- Function
- สินค้าตรงตัวอย่าง

ผู้ทบทวน P.SAWAI

25/8/2563



<b>Model</b>	IVORY_DUT500		
<b>Creator</b>	PASATHORN	<b>.BCP Name</b>	INDEX_C3D_KITCHEN2
<b>Reviewer</b>		<b>Order</b>	I003067
<b>Approves</b>	P. SAWAI	<b>Date</b>	07/05/2024

No.	Article No.	Description	Mat	Dimension	Cutting Size	Typepology	Skin
0	IVORY_DUT500 IVORY_DUT500-01	IVORY_DUT500 DUT-SP	PB-SP	500x12x60 12x60x500	12X58.8X500;L2:W0	182000_STR=05.01_EDG=WHITE-.6	2

<b>Model</b>	IVORY_DWO75RW		
<b>Creator</b>	PASATHORN	<b>.BCP Name</b>	INDEX_C3D_KITCHEN2
<b>Reviewer</b>		<b>Order</b>	I004852
<b>Approves</b>		<b>Date</b>	18/02/2026

## **IVORY\_DWO75RW-750X300X550**

### **Colour**

05.109 ML.IVORY MD208(PEARL)\_

20.36 ML MD216 (PEARL)\_

-

-

-

### **Edge**

01.475 0.6 MD208 IVORY3995 (11013M1) \_

01.476 0.6 SAND STONE P7-500 M1 (73.216) \_

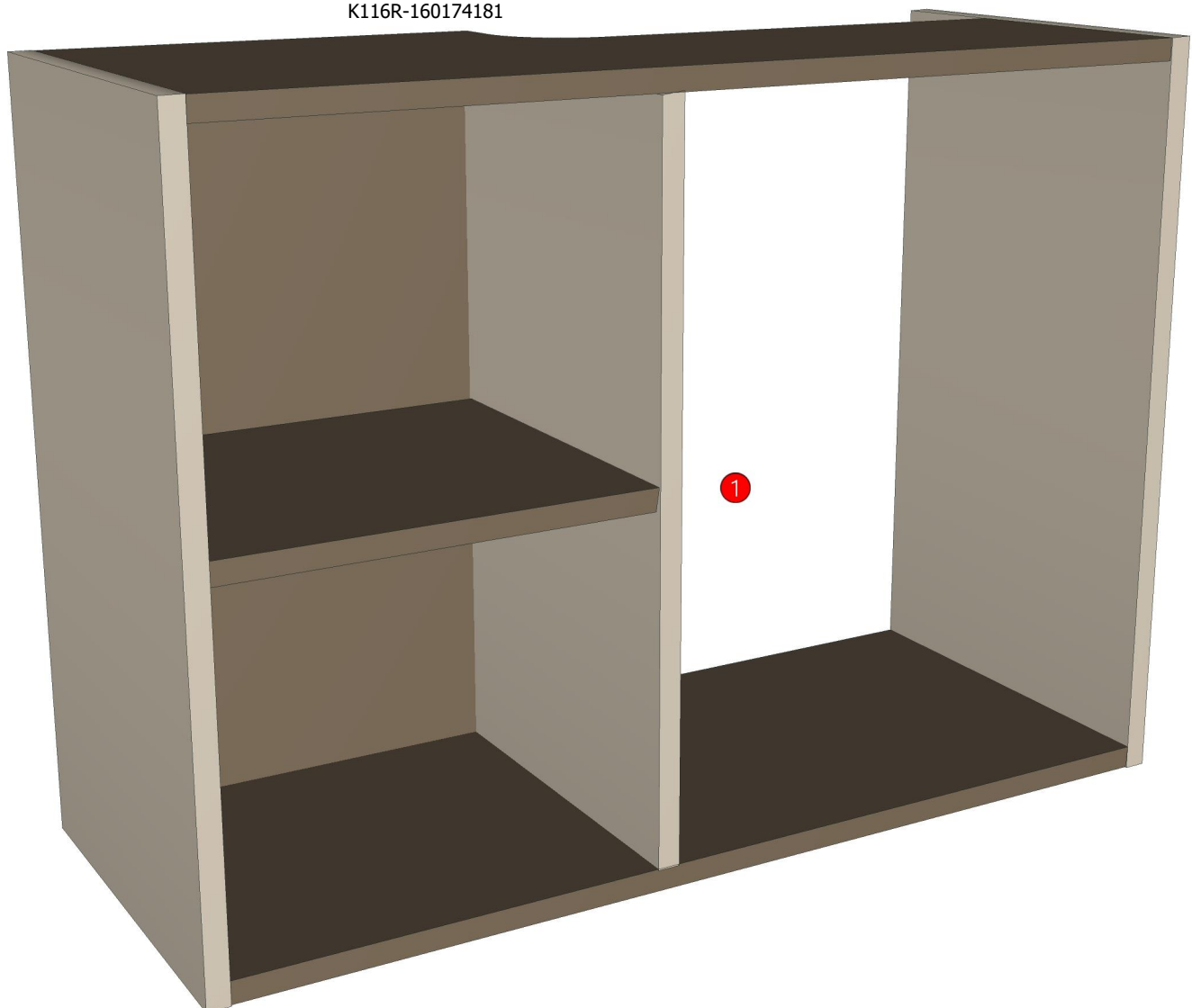
-

-

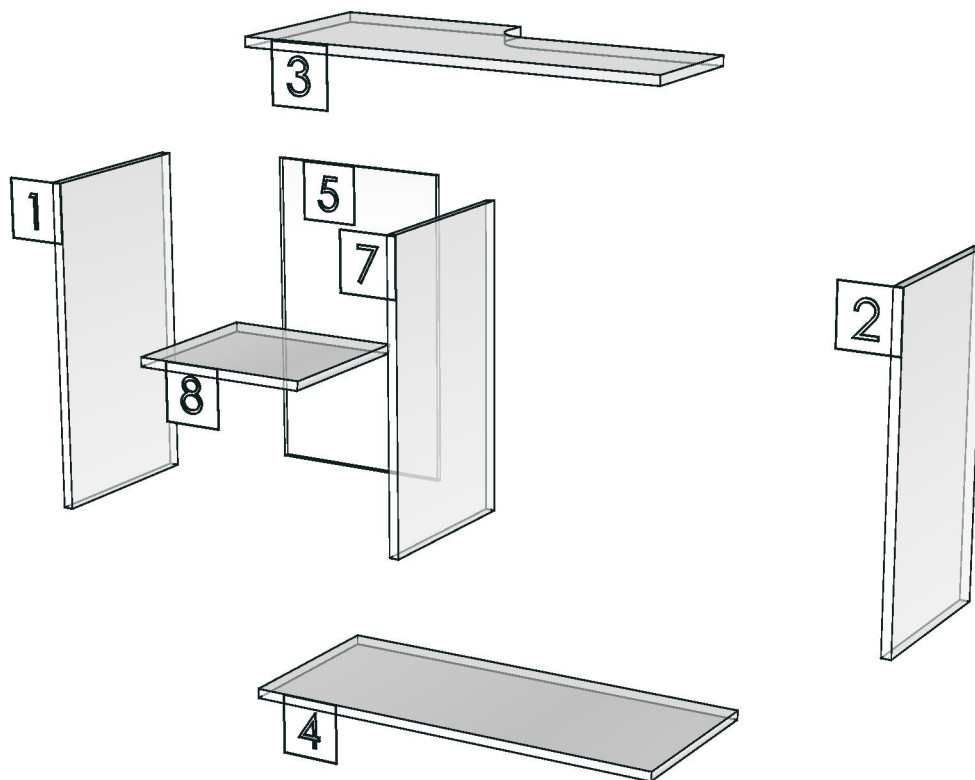
-

<b>R&amp;D REVIEW</b>	
<input checked="" type="checkbox"/>	DWG.Customer
<input checked="" type="checkbox"/>	Work Report
<input type="checkbox"/>	Function
<input type="checkbox"/>	สินค้าตรงตัวอย่าง
ผู้ทบทวน _____	
_____	

K116R-160174181



<b>Model</b>	-IVORY_DWO75RW		
<b>Creator</b>		<b>.BCP Name</b>	INDEX_C3D_KITCHEN2
<b>Reviewer</b>		<b>Order</b>	I004852
<b>Approves</b>		<b>Date</b>	



<b>Model</b>	IVORY_D_PLT1433		
<b>Creator</b>	PASATHORN	<b>.BCP Name</b>	INDEX_C3D_KITCHEN2
<b>Reviewer</b>		<b>Order</b>	I004712
<b>Approves</b>		<b>Date</b>	22/01/2026

## **IVORY\_D\_PLT1433-1433X9X100**

**Colour**

20.36 ML MD216 (PEARL)\_

-  
-  
-  
-

**Edge**

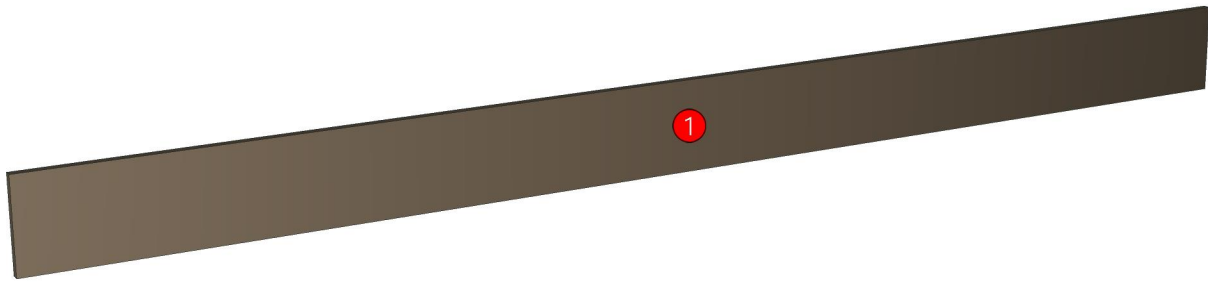
01.476 0.6 SAND STONE P7-500 M1 (73.216) \_

-  
-  
-  
-

K111R-160174119

K106L-160174019

<b>R&amp;D REVIEW</b>	
<input checked="" type="checkbox"/>	DWG.Customer
<input checked="" type="checkbox"/>	Work Report
<input type="checkbox"/>	Function
<input type="checkbox"/>	สินค้าตรงตัวอย่าง
ผู้ทบทวน _____	



<b>Model</b>	IVORY_D_PLT1433		
<b>Creator</b>	PASATHORN	<b>.BCP Name</b>	INDEX_C3D_KITCHEN2
<b>Reviewer</b>		<b>Order</b>	I004712
<b>Approves</b>		<b>Date</b>	22/01/2026

No.	Article No.	Description	Mat	Dimension	Cutting Size	Typepology	Skin
0	IVORY_D_PLT1433	IVORY_D_PLT1433		1433x100x9			
	IVORY_D_PLT1433-01	DPLINT-SP	PB-SP	9x100x1433	9X98.8X1431.8;L2:W2	183000_STR=20.36_EDG=SAND STONE P7-500 M1-.6	2

<b>Model</b>	IVORY_LED832L		
<b>Creator</b>	PASATHORN	<b>.BCP Name</b>	INDEX_C3D_KITCHEN2
<b>Reviewer</b>		<b>Order</b>	I004742
<b>Approves</b>	P.SAWAI	<b>Date</b>	26/01/2026

## **IVORY\_LED832L-832X299X49**

**Colour**

20.36 ML MD216 (PEARL)\_

-  
-  
-  
-

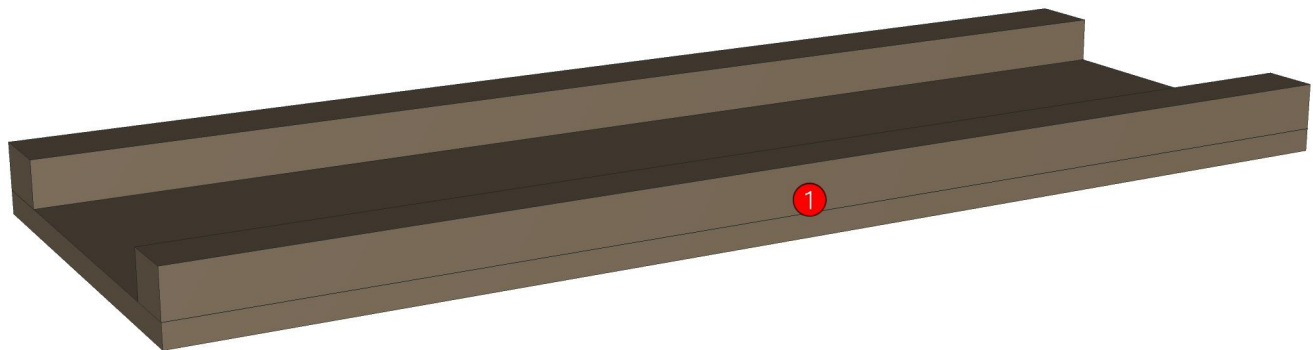
**Edge**

01.476 0.6 SAND STONE P7-500 M1 (73.216) \_

-  
-  
-  
-

<b>R&amp;D REVIEW</b>	
<input checked="" type="checkbox"/>	DWG.Customer
<input checked="" type="checkbox"/>	Work Report
<input type="checkbox"/>	Function
<input type="checkbox"/>	สินค้าตรงตัวอย่าง
ผู้ทบทวน <u>P.SAWAI</u>	
<u>26/01/2026</u>	

K106L-160174019



<b>Model</b>	IVORY_LED832L		
<b>Creator</b>	PASATHORN	<b>.BCP Name</b>	INDEX_C3D_KITCHEN2
<b>Reviewer</b>		<b>Order</b>	I004742
<b>Approves</b>	P. SAWAI	<b>Date</b>	26/01/2026

No.	Article No.	Description	Mat	Dimension	Cutting Size	Typepology	Skin
0	IVORY_LED832L	IVORY_LED832L		832x49x299			
	IVORY_LED832L-01	LEDBOX-SP	PB-SP	48x299x832	L2:W0	50000_STR=20.36_EDG=SAND STONE P7-500 M1-.6	2
	IVORY_LED832L-01A	FLOOR BOX	PB-SP	16x299x832	16X299X832;NO EDGE	182000_STR=20.36_EDG=-	2
	IVORY_LED832L-01B	Front SUPPORT BOX	PB-ST	32x40x832	32X40X832;NO EDGE	182001_STR=20.36_EDG=-	2
	IVORY_LED832L-01C	BACK SUPPORT BOX	PB-ST	32x50x832	32X50X832;NO EDGE	182002_STR=20.36_EDG=-	2