

<b>Model</b>	IVORY_DB884R		
<b>Creator</b>	PASATHORN	<b>.BCP Name</b>	INDEX_C3D_KITCHEN2
<b>Reviewer</b>		<b>Order</b>	I004779
<b>Approves</b>	<i>P.SAWAI</i>	<b>Date</b>	04/02/2026

## **IVORY\_DB884R-884X570X901**

### **Colour**

05.109 ML.IVORY MD208(PEARL)\_

20.36 ML MD216 (PEARL)\_

-

-

-

### **Edge**

01.475 0.6 MD208 IVORY3995 (11013M1) \_

01.476 0.6 SAND STONE P7-500 M1 (73.216) \_

-

-

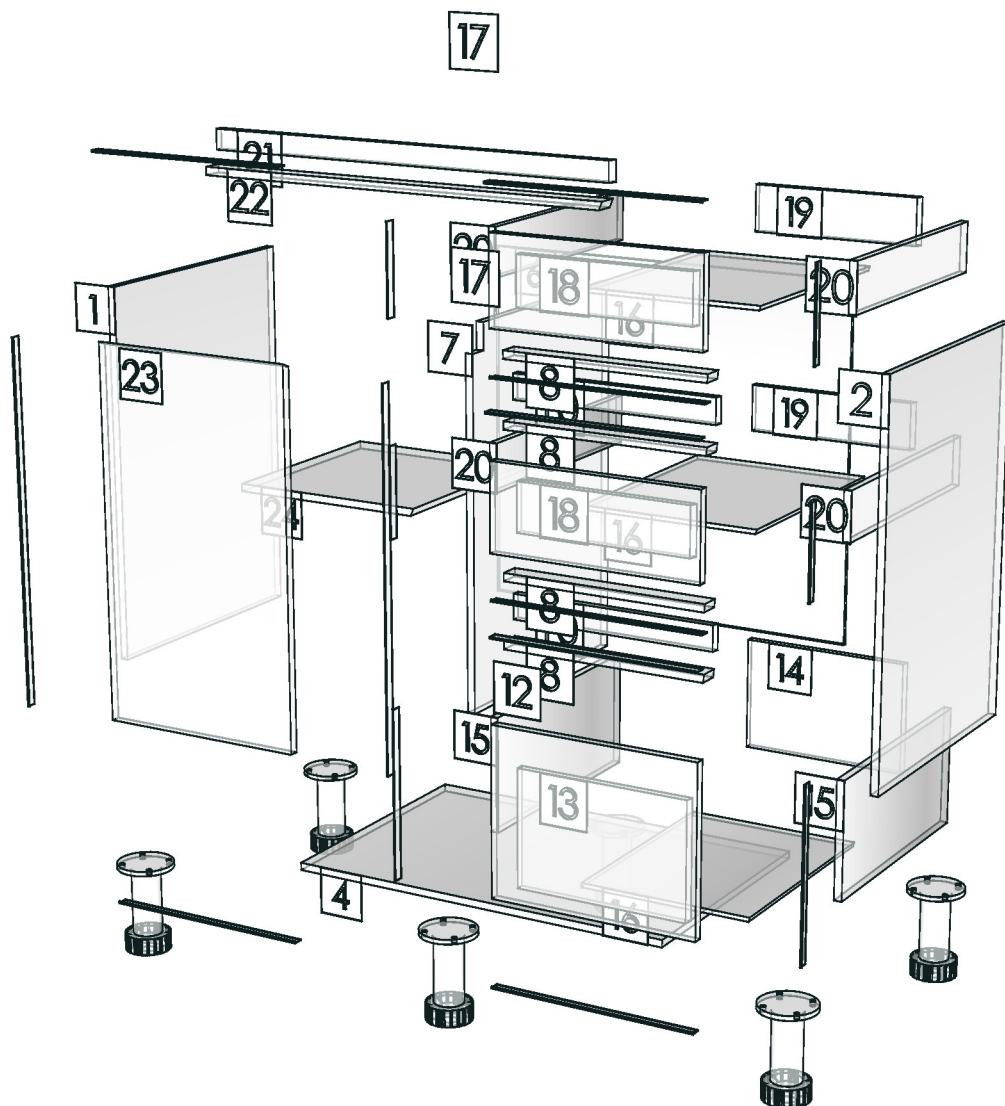
-

<b>R&amp;D REVIEW</b>	
<input checked="" type="checkbox"/>	DWG.Customer
<input checked="" type="checkbox"/>	Work Report
<input type="checkbox"/>	Function
<input type="checkbox"/>	สินค้าตรงตัวอย่าง
ผู้ทบทวน <i>P.SAWAI</i>	
<i>25/2/2026</i>	

K103R-160173964



<b>Model</b>	-IVORY_DB884R		
<b>Creator</b>		<b>.BCP Name</b>	INDEX_C3D_KITCHEN2
<b>Reviewer</b>		<b>Order</b>	I004779
<b>Approves</b>	P. SAWAI	<b>Date</b>	



<b>Model</b>	IVORY_DBO70		
<b>Creator</b>	PASATHORN	<b>.BCP Name</b>	INDEX_C3D_KITCHEN2
<b>Reviewer</b>		<b>Order</b>	I004755
<b>Approves</b>		<b>Date</b>	29/01/2026

## **IVORY\_DBO70-700X593X901**

### **Colour**

05.109 ML.IVORY MD208(PEARL)\_

20.36 ML MD216 (PEARL)\_

-

-

-

### **Edge**

01.475 0.6 MD208 IVORY3995 (11013M1) \_

01.476 0.6 SAND STONE P7-500 M1 (73.216) \_

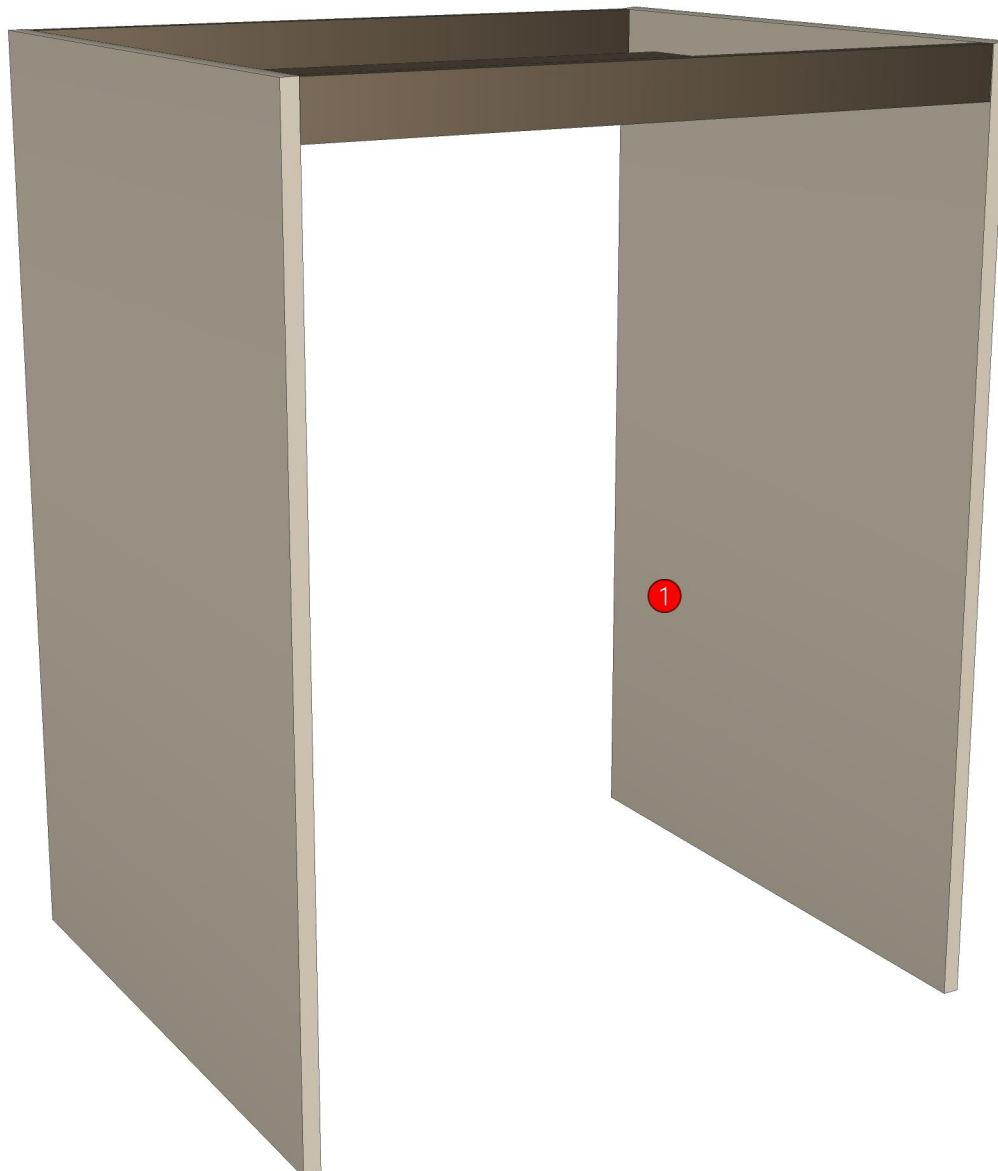
-

-

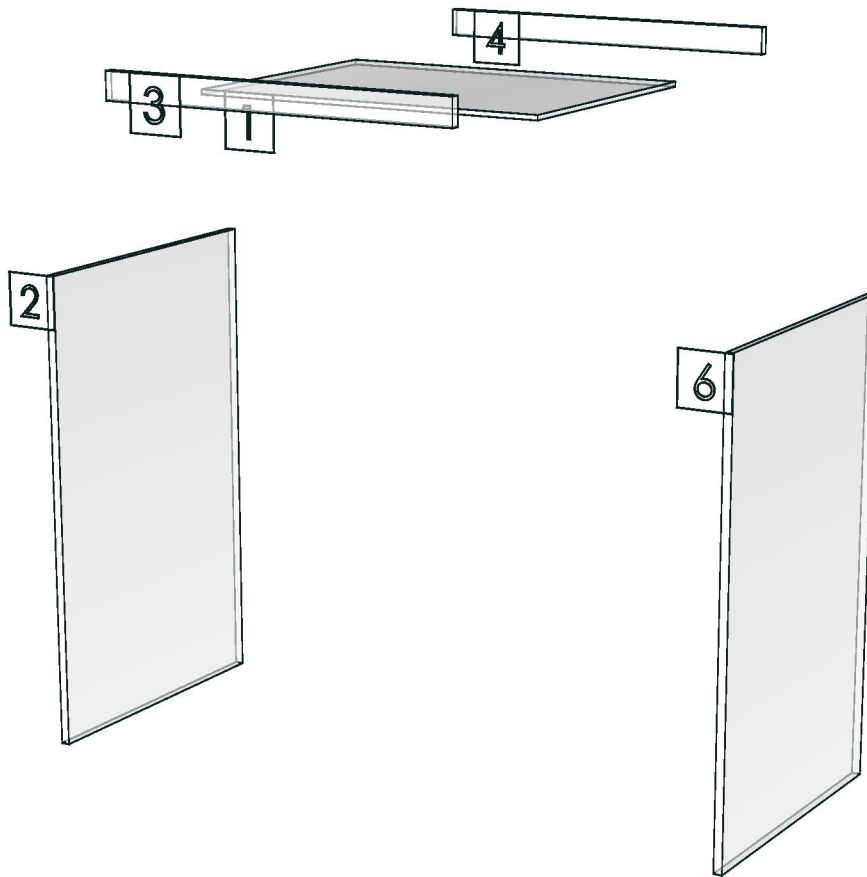
-

<b>R&amp;D REVIEW</b>	
<input checked="" type="checkbox"/>	DWG.Customer
<input checked="" type="checkbox"/>	Work Report
<input type="checkbox"/>	Function
<input type="checkbox"/>	สินค้าตรงตัวอย่าง
ผู้ทบทวน _____	
_____	

K103R-160173964



<b>Model</b>	-IVORY_DBO70		
<b>Creator</b>		<b>.BCP Name</b>	INDEX_C3D_KITCHEN2
<b>Reviewer</b>		<b>Order</b>	I004755
<b>Approves</b>		<b>Date</b>	



<b>Model</b>	IVORY_DBSC9070L		
<b>Creator</b>	PASATHORN	<b>.BCP Name</b>	INDEX_C3D_KITCHEN2
<b>Reviewer</b>		<b>Order</b>	I004784
<b>Approves</b>	P-SAWAI	<b>Date</b>	05/02/2026

## **IVORY\_DBSC9070L-900X570X901**

### **Colour**

05.109 ML.IVORY MD208(PEARL)\_

20.36 ML MD216 (PEARL)\_

-

-

-

### **Edge**

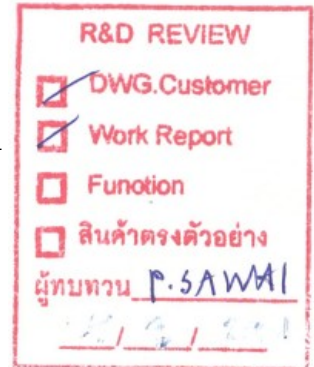
01.475 0.6 MD208 IVORY3995 (11013M1) \_

01.476 0.6 SAND STONE P7-500 M1 (73.216) \_

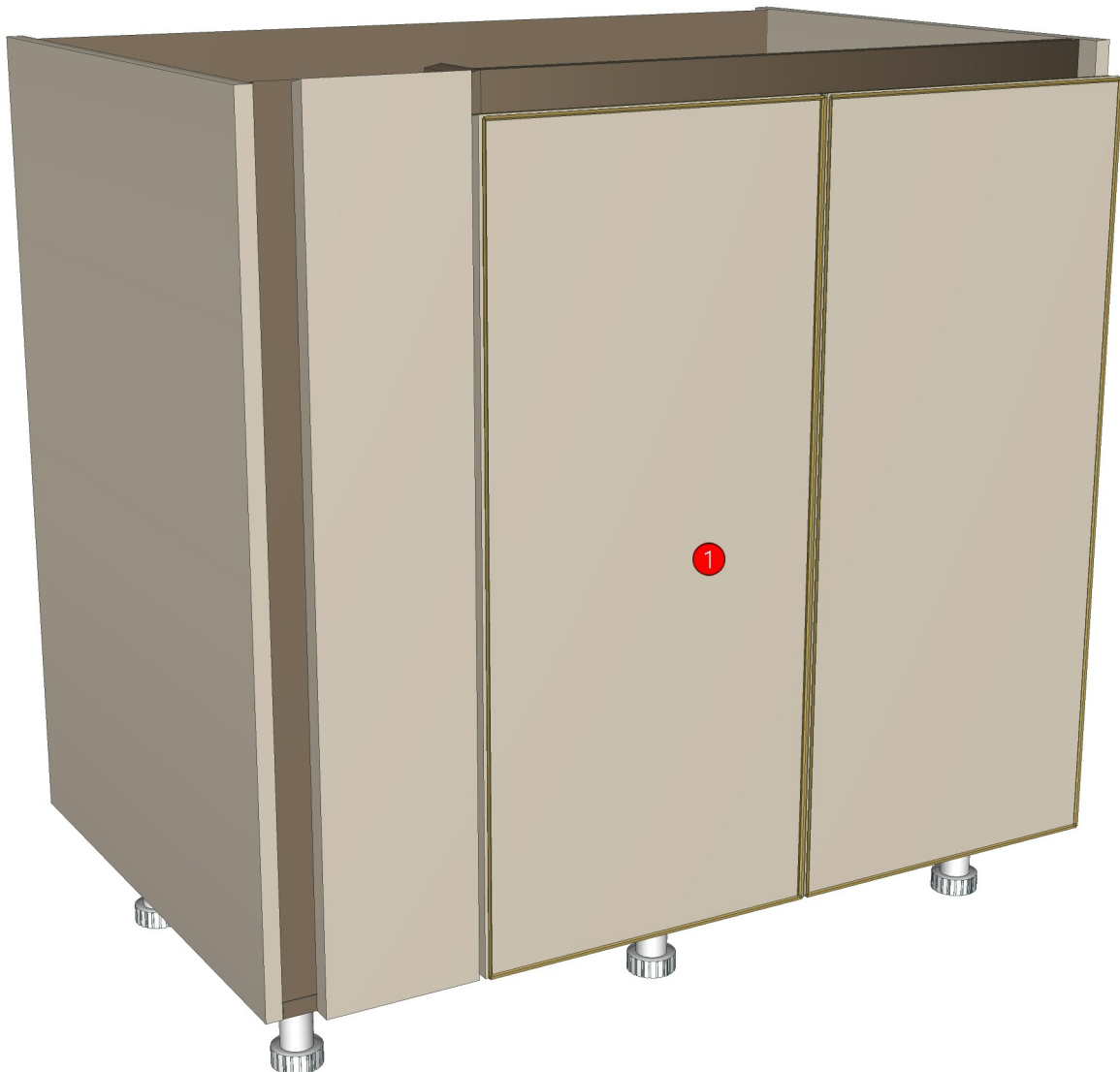
-

-

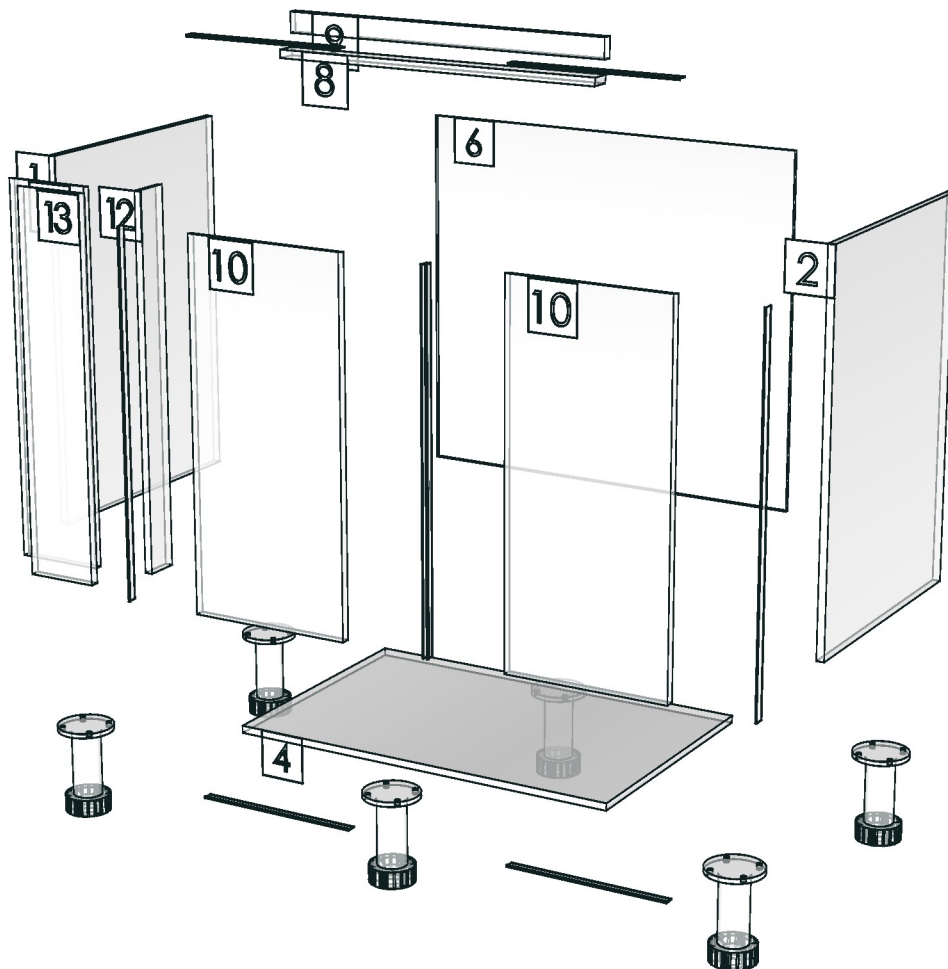
-



K103R-160173964



<b>Model</b>	-IVORY_DBSC9070L		
<b>Creator</b>		<b>.BCP Name</b>	INDEX_C3D_KITCHEN2
<b>Reviewer</b>		<b>Order</b>	I004784
<b>Approves</b>	P.SAWAI	<b>Date</b>	



<b>Model</b>	IVORY_DFBS		
<b>Creator</b>	PASATHORN	<b>.BCP Name</b>	INDEX_C3D_KITCHEN2
<b>Reviewer</b>		<b>Order</b>	I004728
<b>Approves</b>	P.SAWAI	<b>Date</b>	22/01/2026

## IVORY\_DFBS-150X19X901

**Colour**

05.109 ML.IVORY MD208(PEARL)\_

-  
-  
-  
-

**Edge**

01.475 0.6 MD208 IVORY3995 (11013M1) \_

-  
-  
-  
-

**R&D REVIEW**

- DWG.Customer
- Work Report
- Function
- สินค้าตรงตัวอย่าง

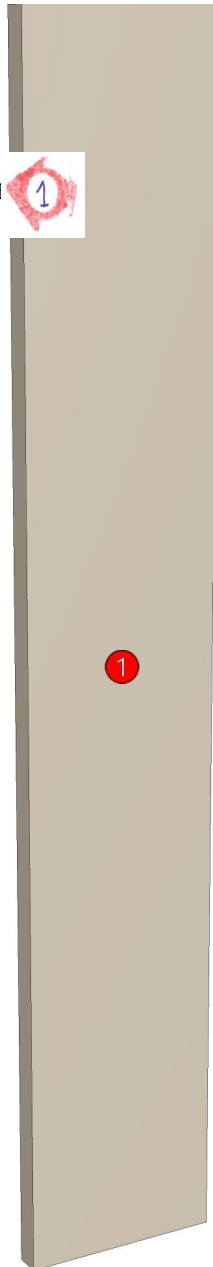
ผู้ทบทวน P.SAWAI  
22/01/2026

K110L-160174078

K103R-160173964  
K104R-160173983

K122R-160174284\_ED

K116R-160174181\_I



<b>Model</b>	IVORY_DFBS		
<b>Creator</b>	PASATHORN	<b>.BCP Name</b>	INDEX_C3D_KITCHEN2
<b>Reviewer</b>		<b>Order</b>	I004728
<b>Approves</b>	P. SAWAI	<b>Date</b>	22/01/2026

No.	Article No.	Description	Mat	Dimension	Cutting Size	Typepology	Skin
0	IVORY_DFBS IVORY_DFBS-61	IVORY_DFBS Front DF-SP	PB-SP	150x901x19 19x150x901	19X149.4X899.8;L1:W2	186000_STR=05.109_EDG=MD208-.6	2

<b>Model</b>	IVORY_DFL		
<b>Creator</b>	PASATHORN	<b>.BCP Name</b>	INDEX_C3D_KITCHEN2
<b>Reviewer</b>		<b>Order</b>	I003081
<b>Approves</b>	<i>P.SAWAI</i>	<b>Date</b>	08/05/2024

## IVORY\_DFL-150X19X625

**Colour**

05.109 ML.IVORY MD208(PEARL)\_

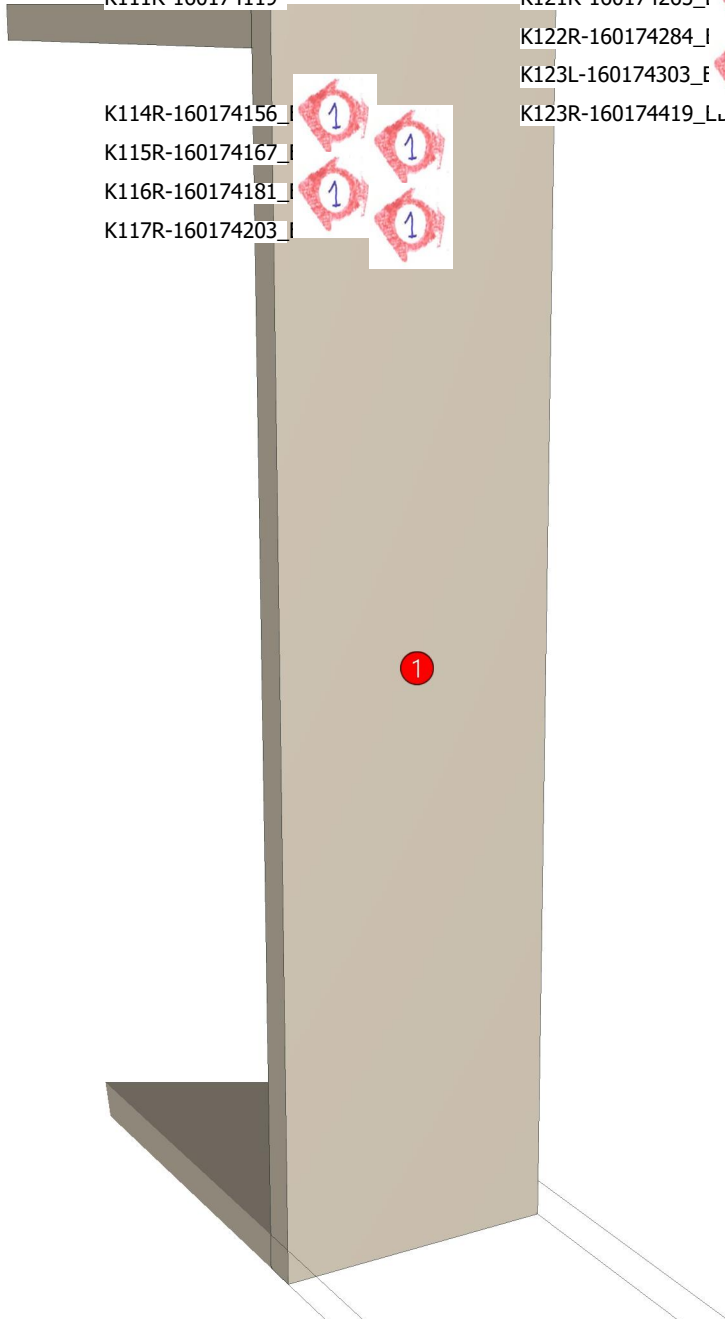
- 
- 
- 
- K100L-160169656
- K100R-160173917
- 
- K102L-160173947
- K103R-160173964
- K104R-160173983
- K105L-160174005
- 
- K107R-160174032

**Edge**

01.475 0.6 MD208 IVORY3995 (11013M1) \_

- 
- 
- 
- 
- K108L-160174046
- K109L-160174061
- K110L-160174078
- K111R-160174119
- 
- K114R-160174156
- K115R-160174167
- K116R-160174181
- K117R-160174203

- 
- 
- 
- 
- 
- K119L-160174234\_E
- K120L-160174251\_E
- K121R-160174265\_I
- K122R-160174284\_I
- K123L-160174303\_E
- K123R-160174419\_L



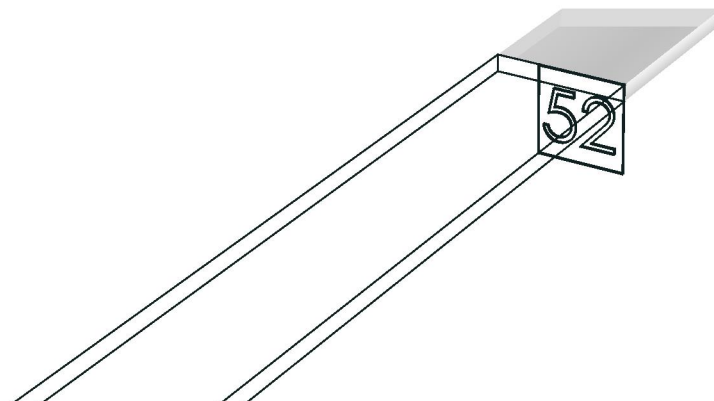
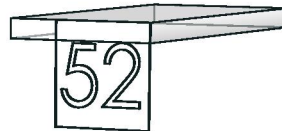
**R&D REVIEW**

- DWG.Customer
- Work Report
- Function
- สินค้าตรงตัวอย่าง

ผู้ทบทวน P.SAWAI

25/8/24

<b>Model</b>	-IVORY_DFL		
<b>Creator</b>		<b>.BCP Name</b>	INDEX_C3D_KITCHEN2
<b>Reviewer</b>		<b>Order</b>	I003081
<b>Approves</b>	P.SAWAI	<b>Date</b>	



<b>Model</b>	IVORY_DF_CL1100		
<b>Creator</b>	PASATHORN	<b>.BCP Name</b>	INDEX_C3D_KITCHEN2
<b>Reviewer</b>		<b>Order</b>	I004719
<b>Approves</b>		<b>Date</b>	22/01/2026

## **IVORY\_DF\_CL1100-1100X16X180**

**Colour**

20.36 ML MD216 (PEARL)\_

-  
-  
-  
-

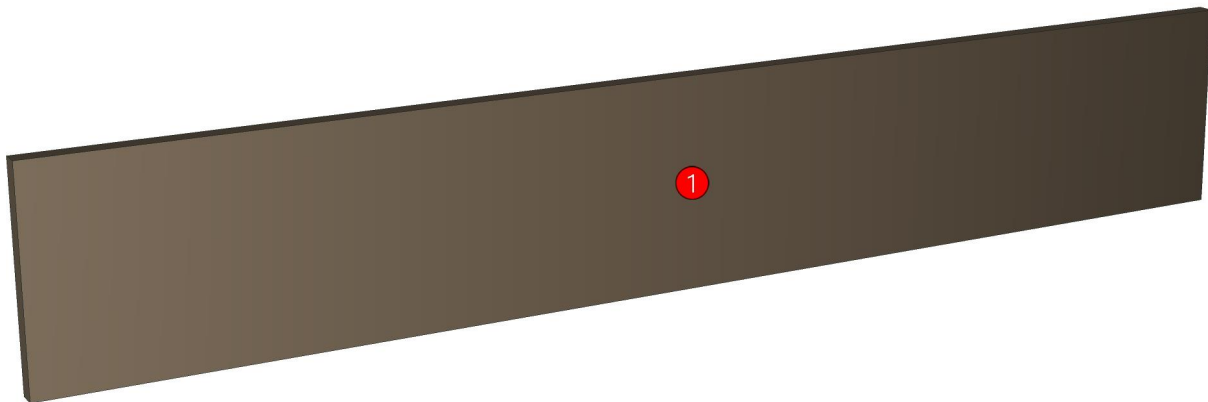
**Edge**

01.476 0.6 SAND STONE P7-500 M1 (73.216) \_

-  
-  
-  
-

<b>R&amp;D REVIEW</b>	
<input checked="" type="checkbox"/>	DWG.Customer
<input checked="" type="checkbox"/>	Work Report
<input type="checkbox"/>	Function
<input type="checkbox"/>	สินค้าตรงตัวอย่าง
ผู้ทบทวน _____	

K103R-160173964



<b>Model</b>	IVORY_DF_CL1100		
<b>Creator</b>	PASATHORN	<b>.BCP Name</b>	INDEX_C3D_KITCHEN2
<b>Reviewer</b>		<b>Order</b>	I004719
<b>Approves</b>		<b>Date</b>	22/01/2026

No.	Article No.	Description	Mat	Dimension	Cutting Size	Typepology	Skin
0	IVORY_DF_CL1100 IVORY_DF_CL1100-01	IVORY_DF_CL1100 DFCL	PB-SP	1100x180x16 16x180x1100	16X179.4X1099.4;L1:W1	183000_STR=20.36_EDG=SAND STONE P7-500 M1-.6	2

<b>Model</b>	IVORY_DF_CL2430		
<b>Creator</b>	PASATHORN	<b>.BCP Name</b>	INDEX_C3D_KITCHEN2
<b>Reviewer</b>		<b>Order</b>	I004726
<b>Approves</b>	P.SAWAI	<b>Date</b>	22/01/2026

## **IVORY\_DF\_CL2430-2430X16X180**

**Colour**

20.36 ML MD216 (PEARL)\_

-  
-  
-  
-

**Edge**

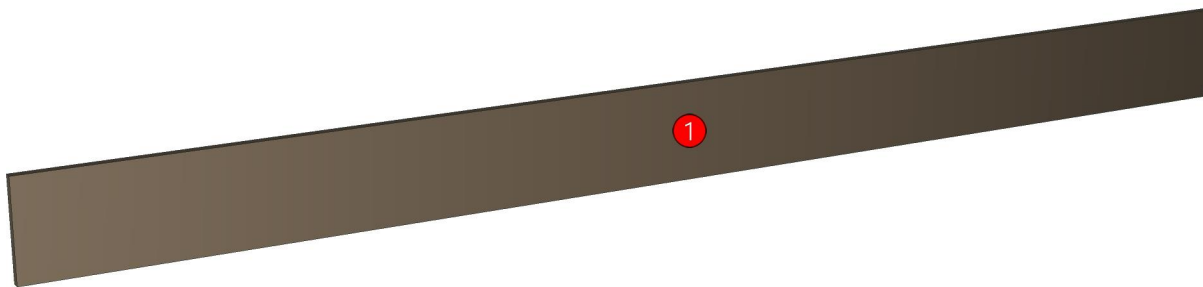
01.476 0.6 SAND STONE P7-500 M1 (73.216) \_

-  
-  
-  
-

<b>R&amp;D REVIEW</b>	
<input checked="" type="checkbox"/>	DWG.Customer
<input checked="" type="checkbox"/>	Work Report
<input type="checkbox"/>	Function
<input type="checkbox"/>	สินค้าตรงตัวอย่าง
ผู้ทบทวน <u>P.SAWAI</u>	
<u>22/01/2026</u>	

K103R-160173964

K122R-160174284\_ED



<b>Model</b>	IVORY_DF_CL2430		
<b>Creator</b>	PASATHORN	<b>.BCP Name</b>	INDEX_C3D_KITCHEN2
<b>Reviewer</b>		<b>Order</b>	I004726
<b>Approves</b>	P. SAWAI	<b>Date</b>	22/01/2026

No.	Article No.	Description	Mat	Dimension	Cutting Size	Typepology	Skin
0	IVORY_DF_CL2430 IVORY_DF_CL2430-01	IVORY_DF_CL2430 DFCL	PB-SP	2430x180x16 16x180x2430	16X179.4X2429.4;L1:W1	183000_STR=20.36_EDG=SAND STONE P7-500 M1-.6	2

<b>Model</b>	IVORY_DF_CL300		
<b>Creator</b>	PASATHORN	<b>.BCP Name</b>	INDEX_C3D_KITCHEN2
<b>Reviewer</b>		<b>Order</b>	I003076
<b>Approves</b>	P.SAWAI	<b>Date</b>	08/05/2024

## IVORY\_DF\_CL300-300X16X180

### Colour

20.36 ML MD216 (PEARL)\_

-

-

-

K100L-160169656

K100R-160173917

K101L-160169671

K101R-160173932

K102L-160173947

K103R-160173964

K104R-160173983

K105L-160174005

K106L-160174019

K107R-160174032

### Edge

01.476 0.6 SAND STONE P7-500 M1 (73.216) \_

-

-

-

K118R-160174224\_I

K119L-160174234\_E

K108L-160174046

K109L-160174061

K110L-160174078

K111R-160174119

K112R-160174137\_I

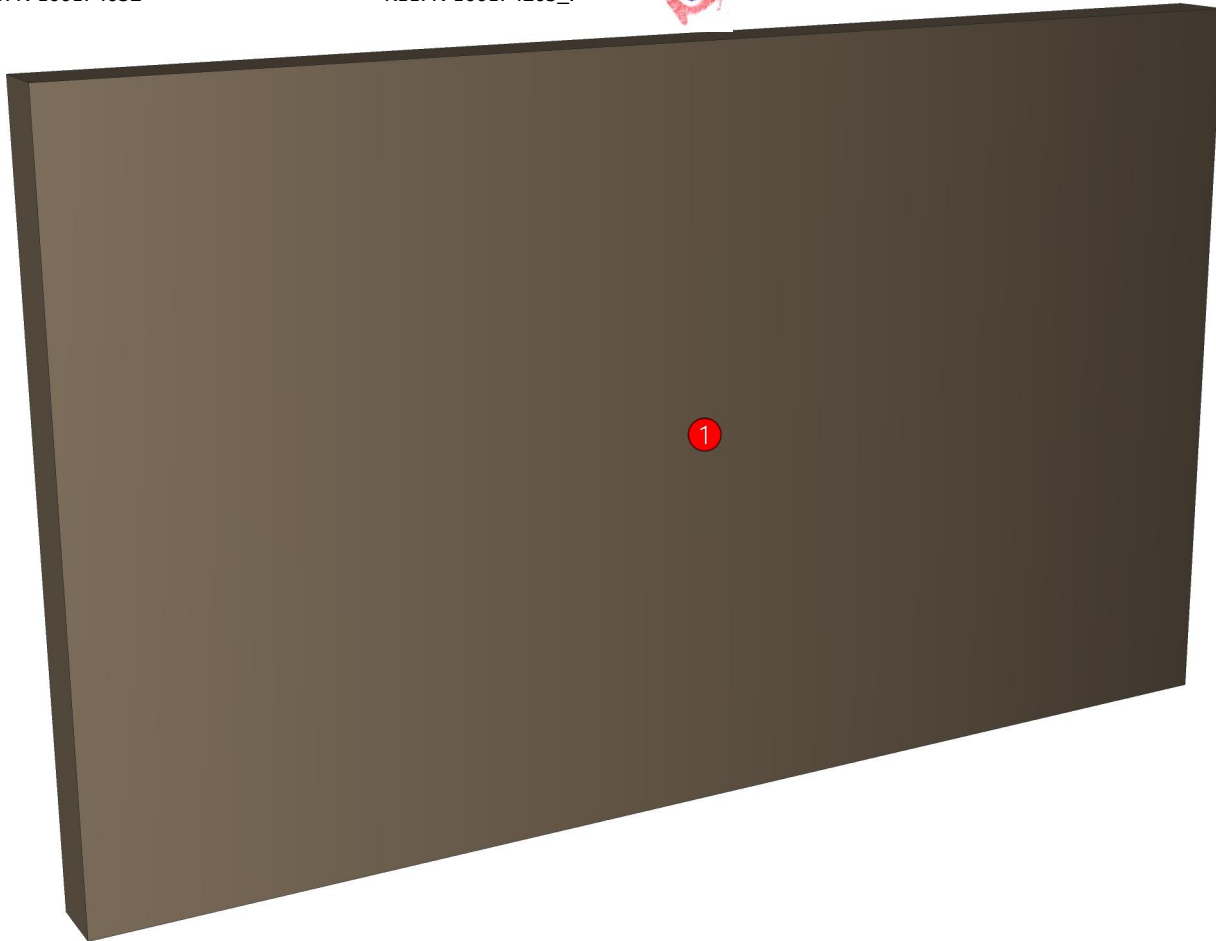
K113R-160174146\_I

K114R-160174156\_I

K116R-160174181\_I

K117R-160174203\_I

<b>R&amp;D REVIEW</b>	
<input checked="" type="checkbox"/>	DWG.Customer
<input checked="" type="checkbox"/>	Work Report
<input type="checkbox"/>	Function
<input type="checkbox"/>	สินค้าตรงตัวอย่าง
ผู้ทบทวน <u>P.SAWAI</u>	
<u>25/8/2563</u>	



<b>Model</b>	IVORY_DF_CL300		
<b>Creator</b>	PASATHORN	<b>.BCP Name</b>	INDEX_C3D_KITCHEN2
<b>Reviewer</b>		<b>Order</b>	I003076
<b>Approves</b>	P. SAWAI	<b>Date</b>	08/05/2024

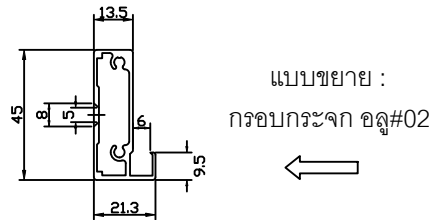
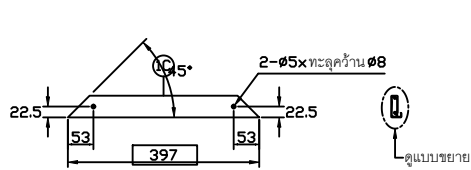
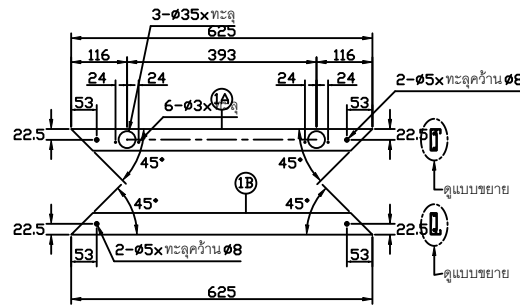
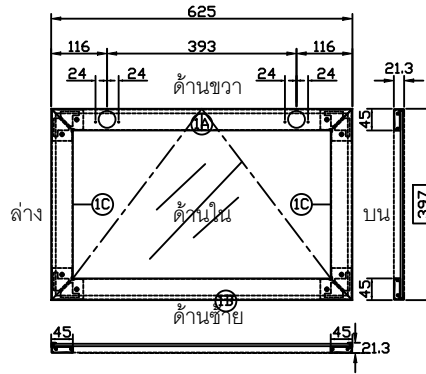
No.	Article No.	Description	Mat	Dimension	Cutting Size	Typepology	Skin
0	IVORY_DF_CL300 IVORY_DF_CL300-01	IVORY_DF_CL300 DF_CL-SP	PB-SP	300x180x16 16x180x300	16X179.4X299.4;L1:W1	183000_STR=20.36_EDG=SAND STONE P7-500 M1-.6	2

**\*\*ระวังระยะเจาะไม่ Center ซ้าย-ขวา ไม่เท่ากัน\*\***

ลำดับ	รหัสวัสดุ	วัสดุ	หนา	ขนาด	ยาว	จำนวน
1A,1B	-	อลูมิเนียมกรอบกระจก #02 #3758 ไม้ทาบ #BC156	21.3	45	625	2
1C	-	อลูมิเนียมกรอบกระจก #02 #3758 ไม้ทาบ #BC156	21.3	45	397	2
-	4041700105	BLANK อลูมิเนียมกรอบกระจก #02 ยาว 6 เมตร #3758 ไม้ทาบ	21.3	45	6000	-

จำนวน 1/1

สี CHAMPAGNE GOLD



แบบขยาย :  
กรอบกระจก อลู#02

6	4050212339	กระจกใสชาทอง 1.5xØ3-617 mm.TEMPERED (เขียวรมติคืนมุก/คืนมัน/โดยรอบ)	1
5	4080900012	กาวติดกระจกใส (ซิลิโคนสีใส#SA-3)(24หลอด/กล่อง)	0.14
4	4121000135	ขอบยางรองกระจก สองเนื้อ ยาว 2.5M .สีได้ ตัดยาว 389 มม.	2
3	4121000135	ขอบยางรองกระจก สองเนื้อ ยาว 2.5M .สีได้ ตัดยาว 617 มม.	2
2	4130100316	EURO SCREW F+B M5x10 mm.นิกเกิล #0747	8
1	3060244611	เพลาเหล็กยึดกรอบอลู (Ø3)3x60x60 mm.เจาะรู 8 mm. ฟันสีดำ S18002FN	4
ลำดับ	รหัสวัสดุ	รายการ	จำนวน
จัดทำ	พลธร แลกาฬสินธุ์	วันที่ 05/09/67	ชื่อสินค้า DL
ทบทวน		วันที่ -	รหัสสินค้า
อนุมัติ		วันที่ -	
แบบ	DWG.	No. -	ลูกค้า IVORY CONDO
รหัสชิ้นงาน	-		SCALE 1 : 1 A4 UNIT : MM.
ชื่อชิ้นงาน	หน้าบานกระจกฝ้าเงา กรอบอลูมิเนียม #02		Dwg.NO. -
	ขนาด 397x625 mm.		

NO.	DATE	REVISION RECORD	REMARK
2			
1			
0	-	ออกครั้งแรก	ใบสรุปสินค้าเบื้องต้น

Indexinterfum

บริษัท อินเด็กซ์อินเตอร์เฟิร์น จำกัด

\*หมายเหตุ : หากมีการแก้ไขเปลี่ยนแปลงเกี่ยวกับ DRAWING ให้แจ้งแผนก R&D ทันทัน

FR-RD-001 : REV#00 : 24/04/60

<b>Model</b>	IVORY_DL60HR		
<b>Creator</b>	PASATHORN	<b>.BCP Name</b>	INDEX_C3D_KITCHEN2
<b>Reviewer</b>		<b>Order</b>	I003096
<b>Approves</b>	P.SAWAI	<b>Date</b>	11/05/2024

## IVORY\_DL60HR-600X300X580

**Colour**

05.109 ML.IVORY MD208(PEARL)\_  
20.36 ML MD216 (PEARL)\_

-  
-  
K100L-160169656  
K101L-160169671  
  
K102L-160173947  
K103R-160173964  
  
K105L-160174005  
K106L-160174019

**Edge**

01.475 0.6 MD208 IVORY3995 (11013M1) \_  
01.476 0.6 SAND STONE P7-500 M1 (73.216) \_

-  
-  
K108L-160174046  
K109L-160174061  
K110L-160174078  
  
K119L-160174234  
K120L-160174251  
  
K123L-160174303  
  
K114R-160174156

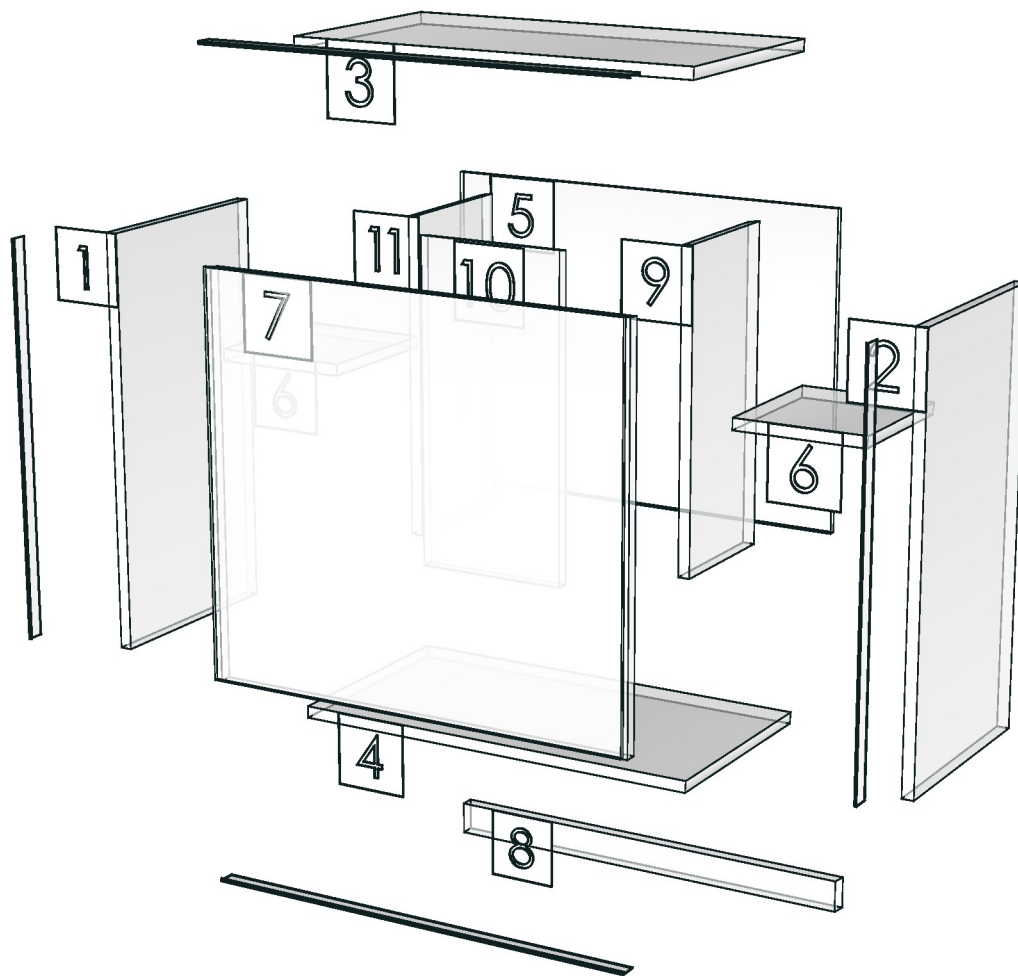
**R&D REVIEW**

- DWG.Customer
- Work Report
- Function
- สิ้นค้าตรงตัวอย่าง

ผู้ทบทวน P.SAWAI  
11/05/2024



<b>Model</b>	-IVORY_DL60HR	<b>.BCP Name</b>	INDEX_C3D_KITCHEN2
<b>Creator</b>		<b>Order</b>	I003096
<b>Reviewer</b>		<b>Date</b>	
<b>Approves</b>	P. SAWAI		



<b>Model</b>	IVORY_DL95S		
<b>Creator</b>	PASATHORN	<b>.BCP Name</b>	INDEX_C3D_KITCHEN2
<b>Reviewer</b>		<b>Order</b>	I004765
<b>Approves</b>	P.SAWAI	<b>Date</b>	29/01/2026

## **IVORY\_DL95S-950X300X625**

### **Colour**

05.109 ML.IVORY MD208(PEARL)\_

20.36 ML MD216 (PEARL)\_

-

-

-

### **Edge**

01.475 0.6 MD208 IVORY3995 (11013M1) \_

01.476 0.6 SAND STONE P7-500 M1 (73.216) \_

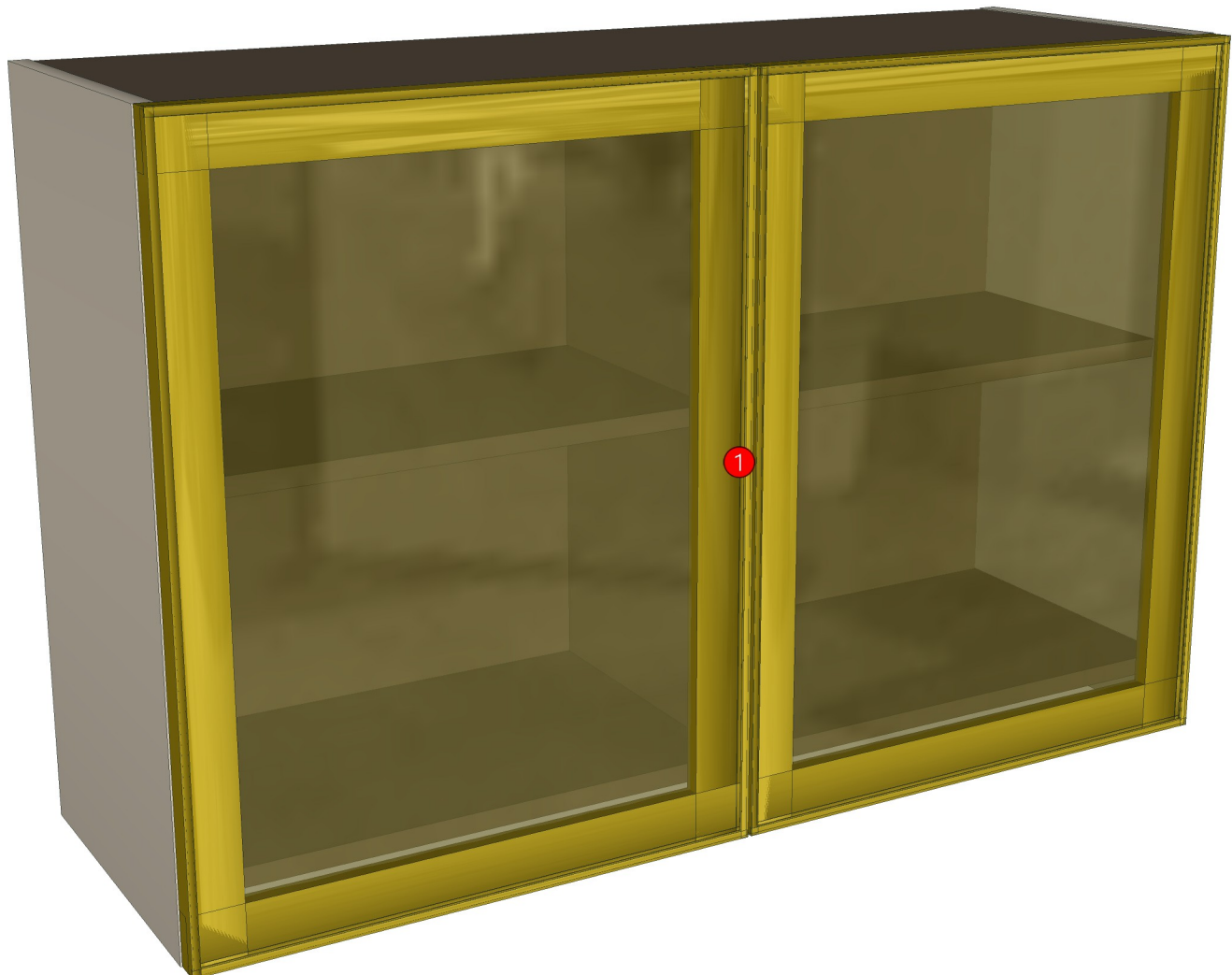
-

-

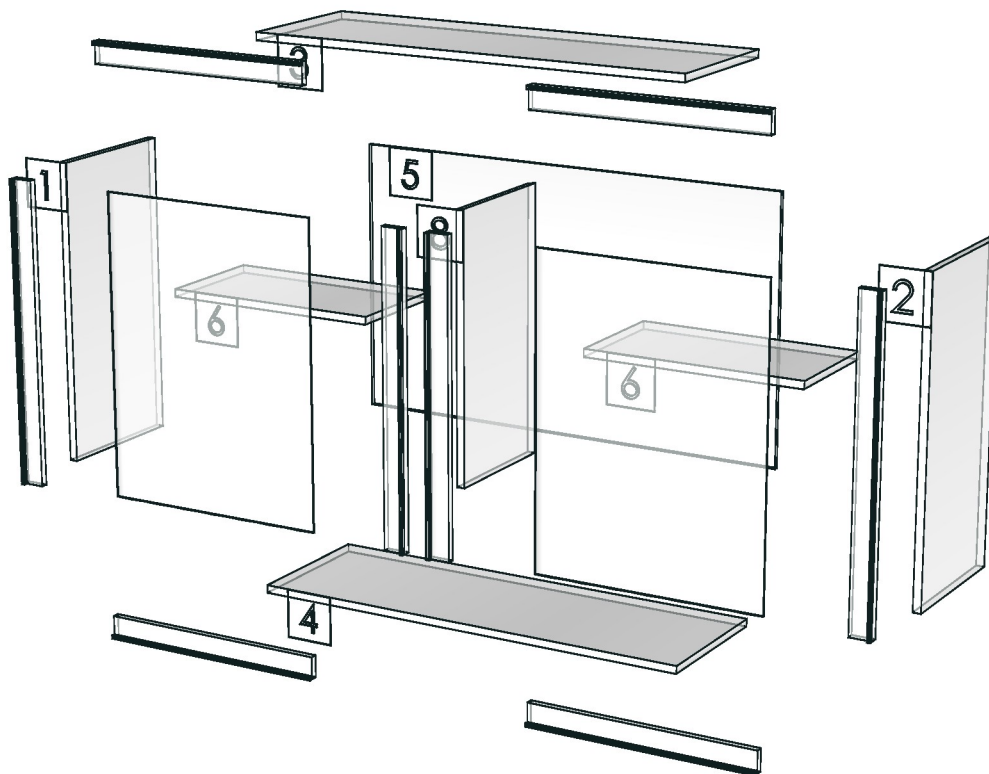
-

<b>R&amp;D REVIEW</b>	
<input checked="" type="checkbox"/>	DWG.Customer
<input checked="" type="checkbox"/>	Work Report
<input type="checkbox"/>	Function
<input type="checkbox"/>	สินค้าตรงตัวอย่าง
ผู้ทบทวน <u>P.SAWAI</u>	
<u>29/01/2026</u>	

K103R-160173964



<b>Model</b>	-IVORY_DL95S		
<b>Creator</b>		<b>.BCP Name</b>	INDEX_C3D_KITCHEN2
<b>Reviewer</b>		<b>Order</b>	I004765
<b>Approves</b>	P-SAWAI	<b>Date</b>	



<b>Model</b>	IVORY_DLOMV60		
<b>Creator</b>	PASATHORN	<b>.BCP Name</b>	INDEX_C3D_KITCHEN2
<b>Reviewer</b>		<b>Order</b>	I003102
<b>Approves</b>	<i>P.SAWAI</i>	<b>Date</b>	13/05/2024

## IVORY\_DLOMV60-600X380X625

**Colour**

05.109 ML.IVORY MD208(PEARL)\_  
20.36 ML MD216 (PEARL)\_  
05.01 ML WHITE VM1012 18/18\_

-  
K100L-160169656  
K100R-160173917  
K101L-160169671  
K101R-160173932  
K102L-160173947  
K103R-160173964  
K104R-160173983  
K105L-160174005

K107R-160174032

**Edge**

01.475 0.6 MD208 IVORY3995 (11013M1) \_  
01.476 0.6 SAND STONE P7-500 M1 (73.216) \_

-  
-  
-

K109L-160174061  
K110L-160174078  
K111R-160174119

K115R-160174167\_F

K116R-160174181

K117R-160174203

K120L-160174251\_F  
K121R-160174265\_I  
K122R-160174284\_I  
K123L-160174303\_F  
K123R-160174419\_L

**R&D REVIEW**

DWG.Customer

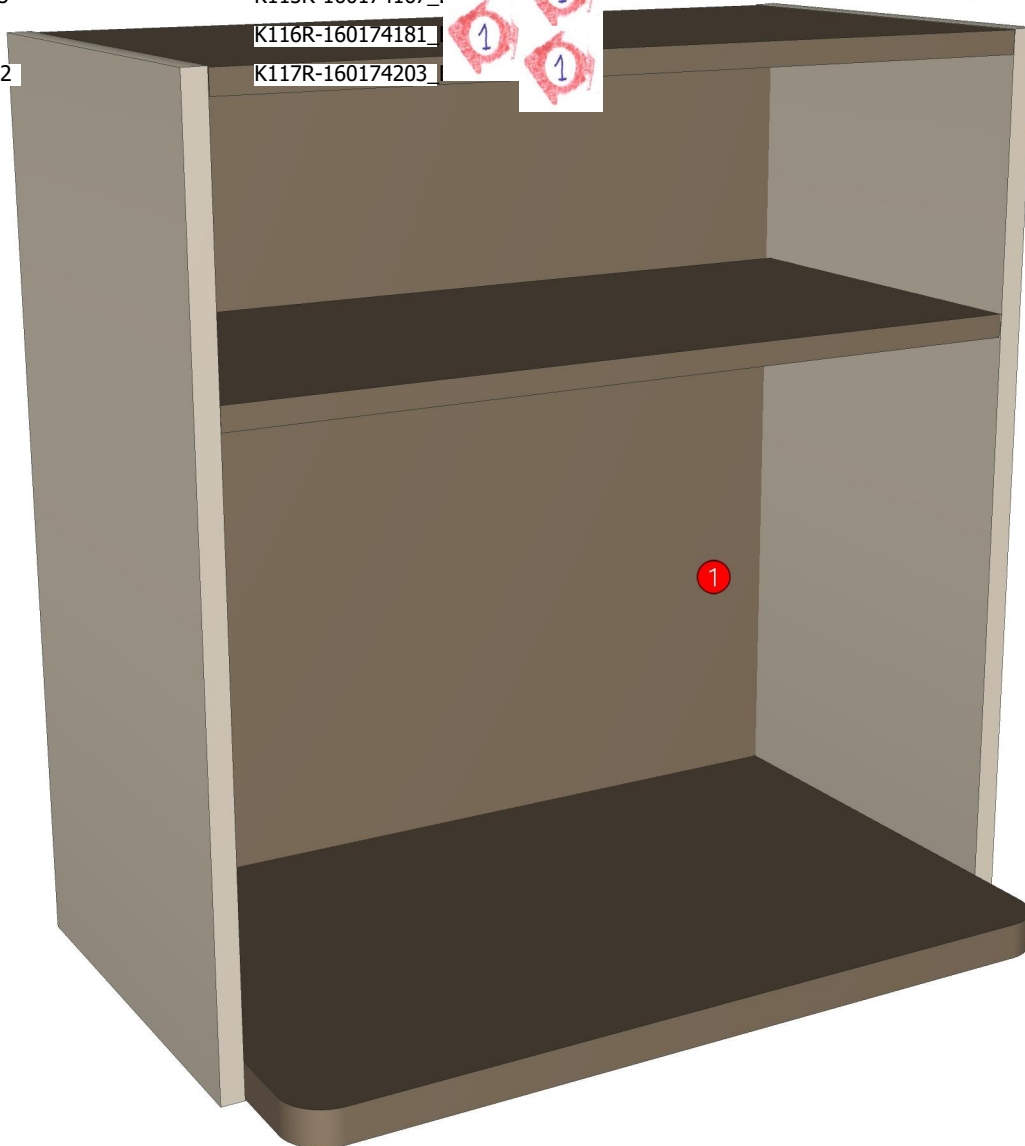
Work Report

Function

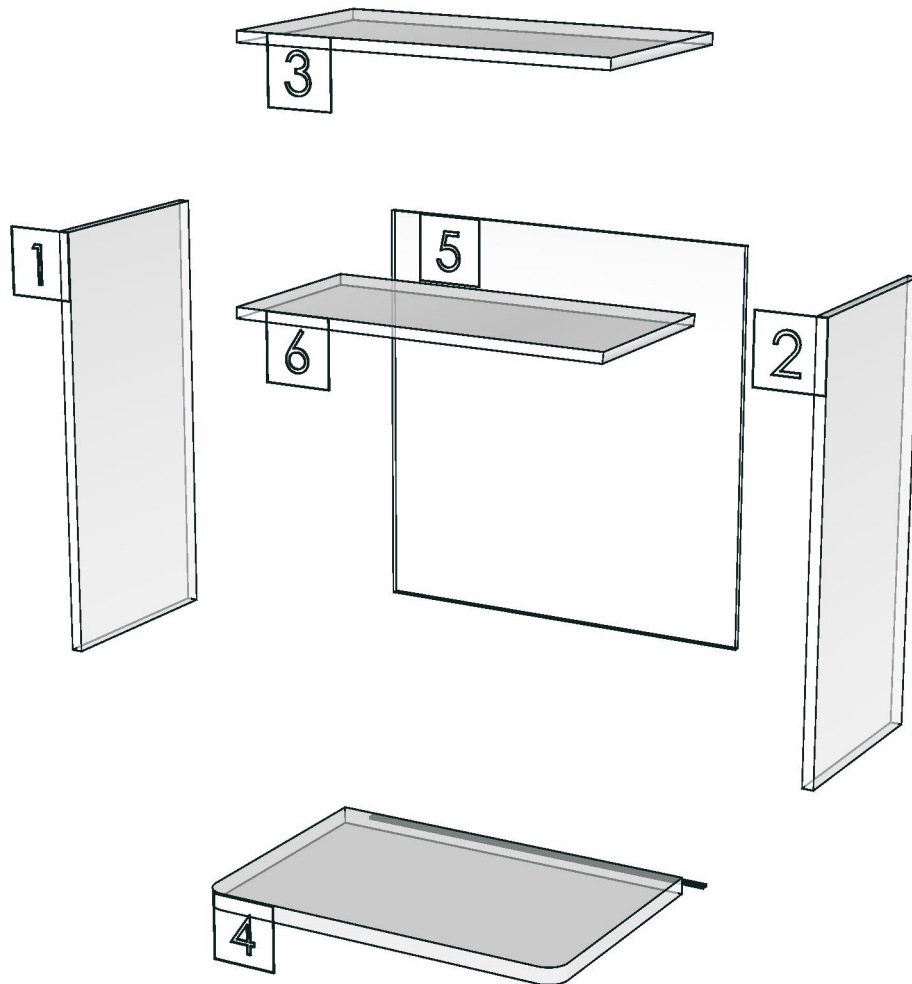
สินค้าตรงตัวอย่าง

ผู้ทบทวน *P.SAWAI*

25/5/24



<b>Model</b>	-IVORY_DLOMV60		
<b>Creator</b>		<b>.BCP Name</b>	INDEX_C3D_KITCHEN2
<b>Reviewer</b>		<b>Order</b>	I003102
<b>Approves</b>	P.SAWAI	<b>Date</b>	



<b>Model</b>	IVORY_DUT1000		
<b>Creator</b>	PASATHORN	<b>.BCP Name</b>	INDEX_C3D_KITCHEN2
<b>Reviewer</b>		<b>Order</b>	I004700
<b>Approves</b>		<b>Date</b>	22/01/2026

## **IVORY\_DUT1000-1000X60X12**

**Colour**

05.01 ML WHITE VM1012 18/18\_

-  
-  
-  
-

**Edge**

01.24 0.6 WHITE \_

-  
-  
-  
-

**R&D REVIEW**

DWG.Customer

Work Report

Function

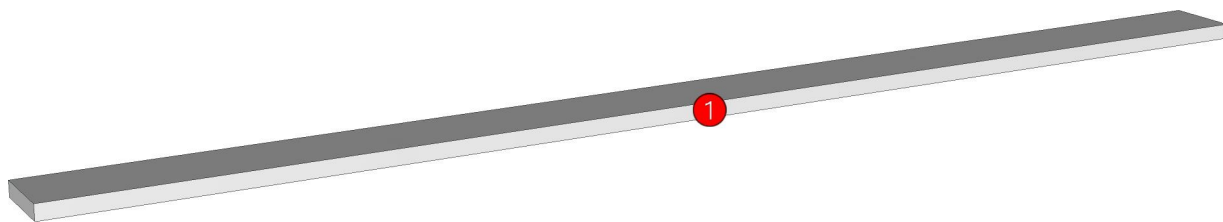
สินค้าตรงตัวอย่าง

ผู้ทบทวน \_\_\_\_\_

\_\_\_\_\_/\_\_\_\_\_/\_\_\_\_\_

K103R-160173964

K107R-160174032



<b>Model</b>	IVORY_DUT1000		
<b>Creator</b>	PASATHORN	<b>.BCP Name</b>	INDEX_C3D_KITCHEN2
<b>Reviewer</b>		<b>Order</b>	I004700
<b>Approves</b>		<b>Date</b>	22/01/2026

No.	Article No.	Description	Mat	Dimension	Cutting Size	Typepology	Skin
0	IVORY_DUT1000 IVORY_DUT1000-01	IVORY_DUT1000 DUT-SP	PB-SP	1000x12x60 12x60x1000	12X58.8X1000;L2:W0	182000_STR=05.01_EDG=WHITE-.6	2

<b>Model</b>	IVORY_DUT1800		
<b>Creator</b>	PASATHORN	<b>.BCP Name</b>	INDEX_C3D_KITCHEN2
<b>Reviewer</b>		<b>Order</b>	I003070
<b>Approves</b>	P.SAWAI	<b>Date</b>	07/05/2024

## **IVORY\_DUT1800-1800X60X12**

### **Colour**

05.01 ML WHITE VM1012 18/18\_

-

-

-

K100L-160169656

K108L-160174046

K100R-160173917

K101L-160169671

K120L-160174251\_ED

K101R-160173932

K122R-160174284\_ED

K103R-160173964

### **Edge**

01.24 0.6 WHITE \_

-

-

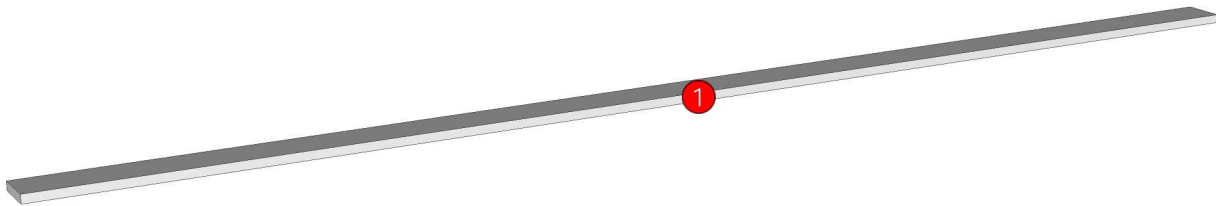
-

-

**R&D REVIEW**

- DWG.Customer
- Work Report
- Function
- สินค้าตรงตัวอย่าง

ผู้ทบทวน P.SAWAI  
25/8/2563



<b>Model</b>	IVORY_DUT1800		
<b>Creator</b>	PASATHORN	<b>.BCP Name</b>	INDEX_C3D_KITCHEN2
<b>Reviewer</b>		<b>Order</b>	I003070
<b>Approves</b>	P. SAWAI	<b>Date</b>	07/05/2024

No.	Article No.	Description	Mat	Dimension	Cutting Size	Typepology	Skin
0	IVORY_DUT1800 IVORY_DUT1800-01	IVORY_DUT1800 DUT	PB-SP	1800x12x60 12x60x1800	12X58.8X1800;L2:W0	182000_STR=05.01_EDG=WHITE-.6	2

<b>Model</b>	IVORY_DUT500		
<b>Creator</b>	PASATHORN	<b>.BCP Name</b>	INDEX_C3D_KITCHEN2
<b>Reviewer</b>		<b>Order</b>	I003067
<b>Approves</b>	P.SAWAI	<b>Date</b>	07/05/2024

## IVORY\_DUT500-500X60X12

**Colour**

05.01 ML WHITE VM1012 18/18\_

- 
- 
- 
- K100L-160169656
- K100R-160173917
- K101L-160169671
- K101R-160173932
- K102L-160173947
- K103R-160173964
- K104R-160173983
- K105L-160174005
- K106L-160174019
- K107R-160174032

**Edge**

01.24 0.6 WHITE \_

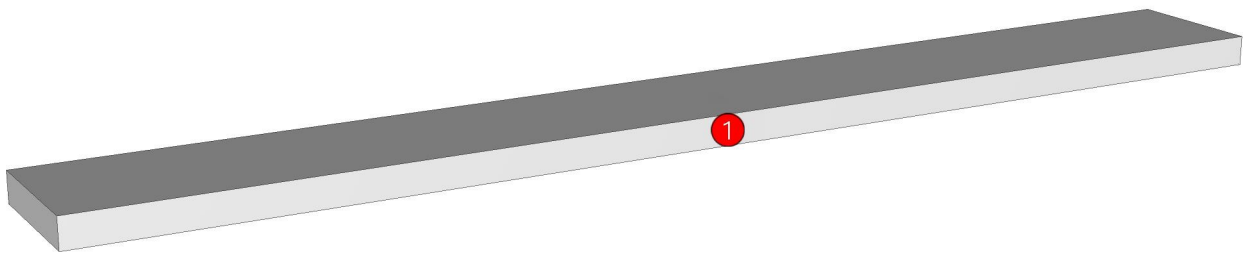
- 
- 
- 
- K108L-160174046
- K109L-160174061
- K110L-160174078
- K111R-160174119
- K112R-160174137\_↓
- K113R-160174146\_↓
- K114R-160174156\_↓
- K115R-160174167\_↓
- K116R-160174181\_↓
- K117R-160174203\_↓
- K118R-160174224\_↓
- K119L-160174234\_E
- K120L-160174251\_E
- K121R-160174265\_↓
- K122R-160174284\_↓
- K123L-160174303\_E
- K123R-160174419\_L

**R&D REVIEW**

- DWG.Customer
- Work Report
- Function
- สินค้าตรงตัวอย่าง

ผู้ทบทวน P.SAWAI

25/8/2563



<b>Model</b>	IVORY_DUT500		
<b>Creator</b>	PASATHORN	<b>.BCP Name</b>	INDEX_C3D_KITCHEN2
<b>Reviewer</b>		<b>Order</b>	I003067
<b>Approves</b>	P. SAWAI	<b>Date</b>	07/05/2024

No.	Article No.	Description	Mat	Dimension	Cutting Size	Typepology	Skin
0	IVORY_DUT500 IVORY_DUT500-01	IVORY_DUT500 DUT-SP	PB-SP	500x12x60 12x60x500	12X58.8X500;L2:W0	182000_STR=05.01_EDG=WHITE-.6	2

<b>Model</b>	IVORY_DWO75LW		
<b>Creator</b>	PASATHORN	<b>.BCP Name</b>	INDEX_C3D_KITCHEN2
<b>Reviewer</b>		<b>Order</b>	I004756
<b>Approves</b>	P.SAWAI	<b>Date</b>	29/01/2026

## **IVORY\_DWO75LW-750X300X550**

### **Colour**

05.109 ML.IVORY MD208(PEARL)\_

20.36 ML MD216 (PEARL)\_

-

-

-

### **Edge**

01.475 0.6 MD208 IVORY3995 (11013M1) \_

01.476 0.6 SAND STONE P7-500 M1 (73.216) \_

-

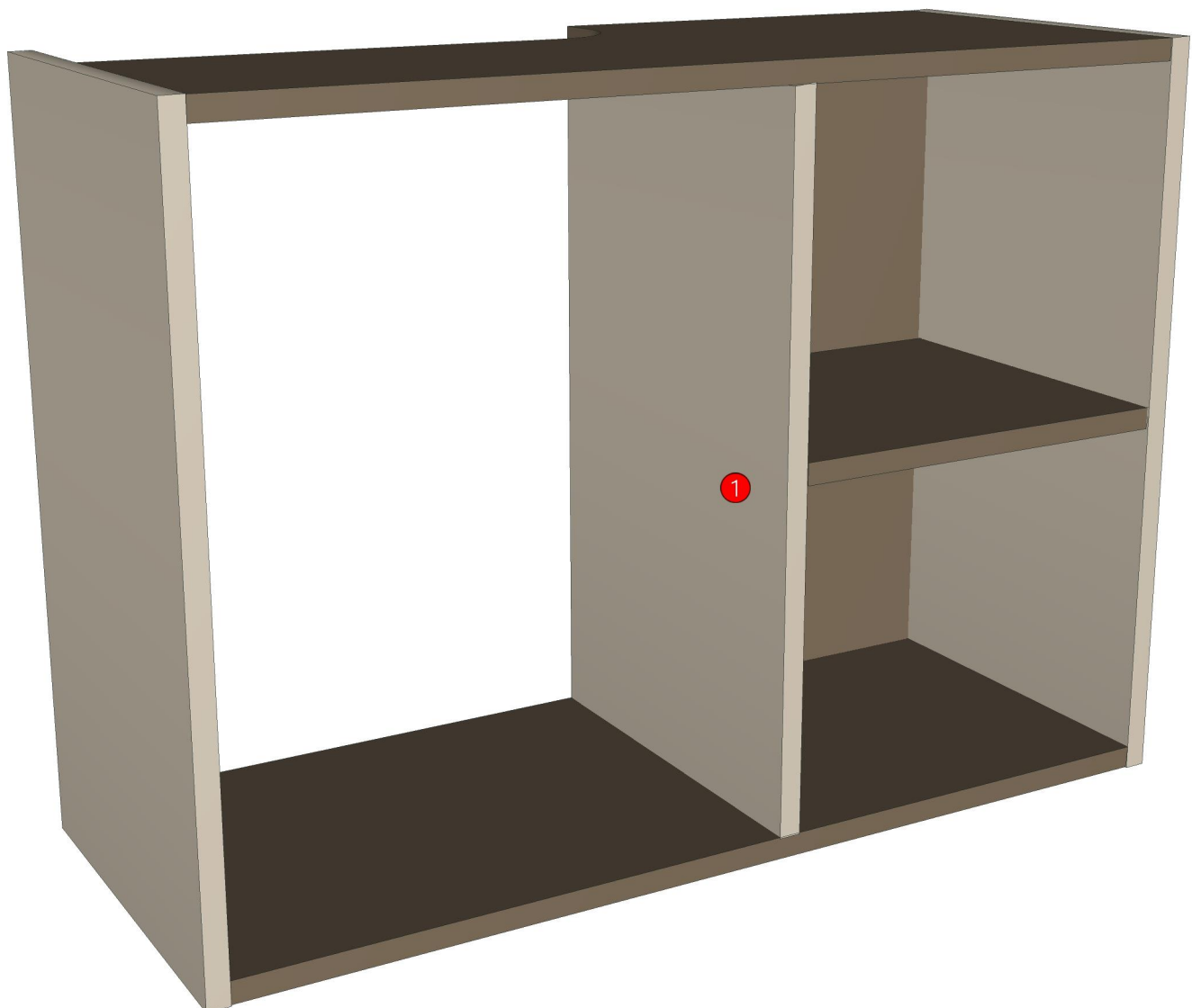
-

-

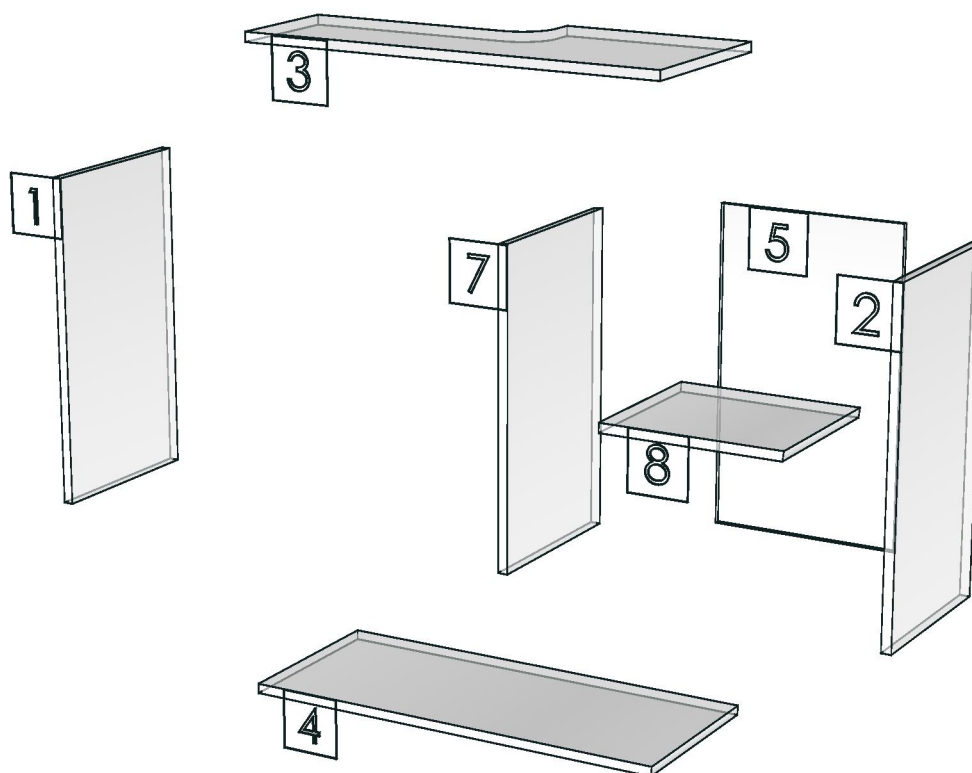
<b>R&amp;D REVIEW</b>	
<input checked="" type="checkbox"/>	DWG.Customer
<input checked="" type="checkbox"/>	Work Report
<input type="checkbox"/>	Function
<input type="checkbox"/>	สินค้าตรงตัวอย่าง
ผู้ทบทวน <u>P.SAWAI</u>	
<u>29/01/2026</u>	

K103R-160173964

K113R-160174146\_ED



<b>Model</b>	-IVORY_DW075LW		
<b>Creator</b>		<b>.BCP Name</b>	INDEX_C3D_KITCHEN2
<b>Reviewer</b>		<b>Order</b>	I004756
<b>Approves</b>	P.SAWAI	<b>Date</b>	



<b>Model</b>	IVORY_D_PLT884		
<b>Creator</b>	PASATHORN	<b>.BCP Name</b>	INDEX_C3D_KITCHEN2
<b>Reviewer</b>		<b>Order</b>	I004708
<b>Approves</b>		<b>Date</b>	22/01/2026

## **IVORY\_D\_PLT884-884X9X100**

**Colour**

20.36 ML MD216 (PEARL)\_

-  
-  
-  
-

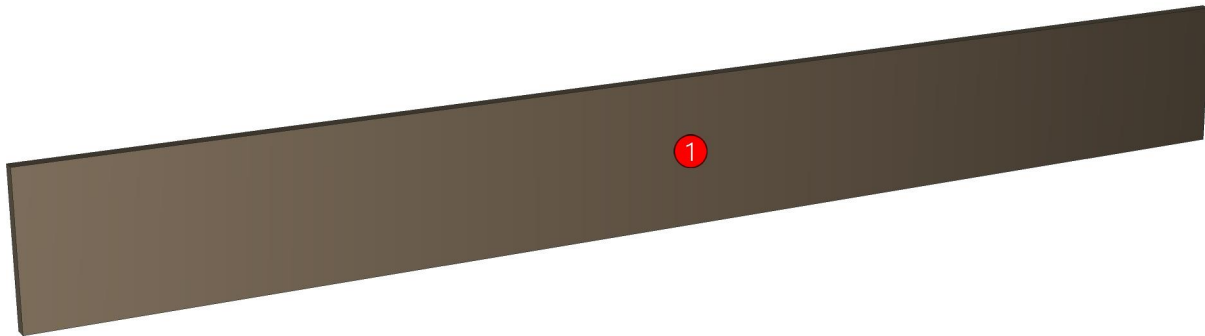
**Edge**

01.476 0.6 SAND STONE P7-500 M1 (73.216) \_

-  
-  
-  
-

<b>R&amp;D REVIEW</b>	
<input checked="" type="checkbox"/>	DWG.Customer
<input checked="" type="checkbox"/>	Work Report
<input type="checkbox"/>	Function
<input type="checkbox"/>	สินค้าตรงตัวอย่าง
ผู้ทบทวน _____	
_____	

K103R-160173964



<b>Model</b>	IVORY_D_PLT884		
<b>Creator</b>	PASATHORN	<b>.BCP Name</b>	INDEX_C3D_KITCHEN2
<b>Reviewer</b>		<b>Order</b>	I004708
<b>Approves</b>		<b>Date</b>	22/01/2026

No.	Article No.	Description	Mat	Dimension	Cutting Size	Typepology	Skin
0	IVORY_D_PLT884 IVORY_D_PLT884-01	IVORY_D_PLT884 D_PLINT-SP	PB-SP	884x100x9 9x100x884	9X98.8X882.8;L2:W2	183000_STR=20.36_EDG=SAND STONE P7-500 M1-.6	2

<b>Model</b>	IVORY_D_PLT900		
<b>Creator</b>	PASATHORN	<b>.BCP Name</b>	INDEX_C3D_KITCHEN2
<b>Reviewer</b>		<b>Order</b>	I004709
<b>Approves</b>	P.SAWAI	<b>Date</b>	22/01/2026

## IVORY\_D\_PLT900-900X9X100

### Colour

20.36 ML MD216 (PEARL)\_

-  
-  
-  
-

### Edge

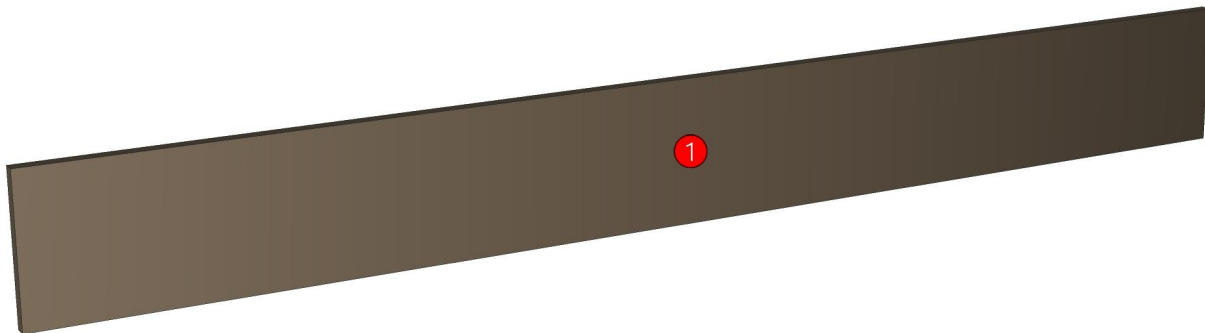
01.476 0.6 SAND STONE P7-500 M1 (73.216) \_

-  
-  
-  
-

<b>R&amp;D REVIEW</b>	
<input checked="" type="checkbox"/>	DWG.Customer
<input checked="" type="checkbox"/>	Work Report
<input type="checkbox"/>	Function
<input type="checkbox"/>	สินค้าตรงตัวอย่าง
ผู้ทบทวน <u>P.SAWAI</u>	
<u>22/01/2026</u>	

K103R-160173964

K122R-160174284\_ED



<b>Model</b>	IVORY_D_PLT900		
<b>Creator</b>	PASATHORN	<b>.BCP Name</b>	INDEX_C3D_KITCHEN2
<b>Reviewer</b>		<b>Order</b>	I004709
<b>Approves</b>	P. SAWAI	<b>Date</b>	22/01/2026

No.	Article No.	Description	Mat	Dimension	Cutting Size	Typepology	Skin
0	IVORY_D_PLT900 IVORY_D_PLT900-01	IVORY_D_PLT900 D_PLINT-SP	PB-SP	900x100x9 9x100x900	9X98.8X898.8;L2:W2	183000_STR=20.36_EDG=SAND STONE P7-500 M1-.6	2

<b>Model</b>	IVORY_LED367L		
<b>Creator</b>	PASATHORN	<b>.BCP Name</b>	INDEX_C3D_KITCHEN2
<b>Reviewer</b>		<b>Order</b>	I004737
<b>Approves</b>	P.SAWAI	<b>Date</b>	26/01/2026

## **IVORY\_LED367L-367X299X49**

**Colour**

20.36 ML MD216 (PEARL)\_

-  
-  
-  
-

**Edge**

01.476 0.6 SAND STONE P7-500 M1 (73.216) \_

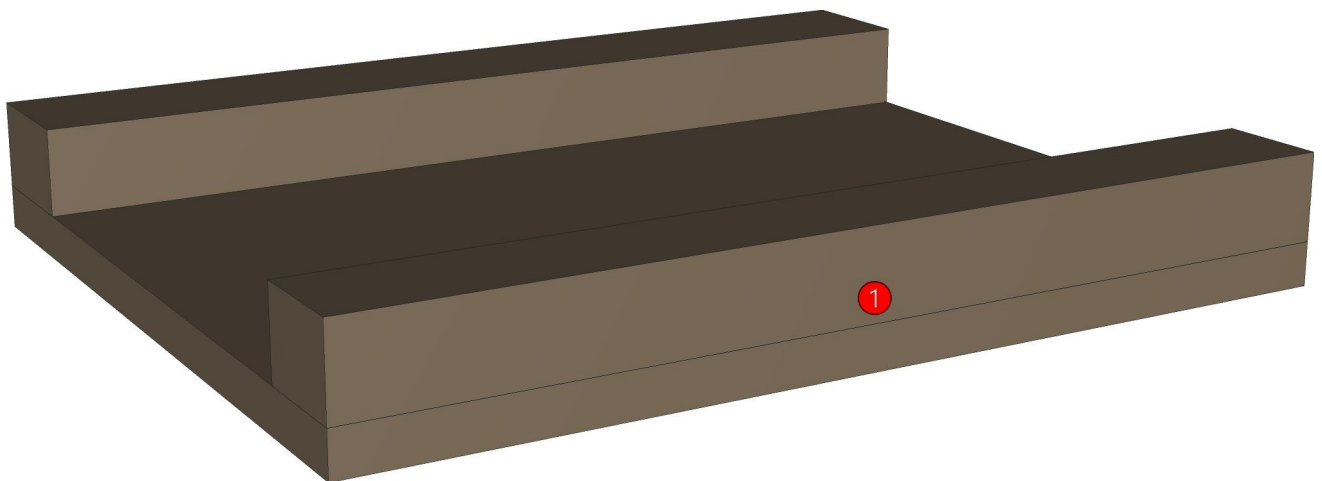
-  
-  
-  
-

**R&D REVIEW**

- DWG.Customer
- Work Report
- Function
- สินค้าตรงตัวอย่าง

ผู้ทบทวน P.SAWAI  
25/8/2563

K103R-160173964



<b>Model</b>	IVORY_LED367L		
<b>Creator</b>	PASATHORN	<b>.BCP Name</b>	INDEX_C3D_KITCHEN2
<b>Reviewer</b>		<b>Order</b>	I004737
<b>Approves</b>	P. SAWAI	<b>Date</b>	26/01/2026

No.	Article No.	Description	Mat	Dimension	Cutting Size	Typepology	Skin
0	IVORY_LED367L	IVORY_LED367L		367x49x299			
	IVORY_LED367L-01	LEDBOX-SP	PB-SP	48x299x367	L2:W0	50000_STR=20.36_EDG=SAND STONE P7-500 M1-.6	2
	IVORY_LED367L-01A	FLOOR BOX	PB-SP	16x299x367	16X299X367;NO EDGE	182000_STR=20.36_EDG=-	2
	IVORY_LED367L-01B	Front SUPPORT BOX	PB-ST	32x40x367	32X40X367;NO EDGE	182001_STR=20.36_EDG=-	2
	IVORY_LED367L-01C	BACK SUPPORT BOX	PB-ST	32x50x367	32X50X367;NO EDGE	182002_STR=20.36_EDG=-	2

<b>Model</b>	IVORY_LED917R		
<b>Creator</b>	PASATHORN	<b>.BCP Name</b>	INDEX_C3D_KITCHEN2
<b>Reviewer</b>		<b>Order</b>	I004743
<b>Approves</b>	P.SAWAI	<b>Date</b>	26/01/2026

## IVORY\_LED917R-917X299X49

### Colour

20.36 ML MD216 (PEARL)\_

-  
-  
-  
-

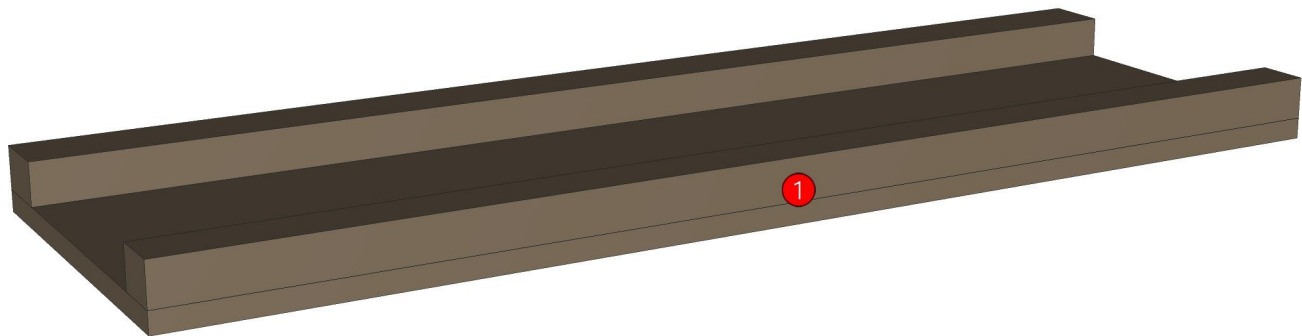
### Edge

01.476 0.6 SAND STONE P7-500 M1 (73.216) \_

-  
-  
-  
-

<b>R&amp;D REVIEW</b>	
<input checked="" type="checkbox"/>	DWG.Customer
<input checked="" type="checkbox"/>	Work Report
<input type="checkbox"/>	Function
<input type="checkbox"/>	สินค้าตรงตัวอย่าง
ผู้ทบทวน <u>P.SAWAI</u>	
<u>26/01/2026</u>	

K103R-160173964



<b>Model</b>	IVORY_LED917R		
<b>Creator</b>	PASATHORN	<b>.BCP Name</b>	INDEX_C3D_KITCHEN2
<b>Reviewer</b>		<b>Order</b>	I004743
<b>Approves</b>	P. SAWAI	<b>Date</b>	26/01/2026

No.	Article No.	Description	Mat	Dimension	Cutting Size	Typepology	Skin
0	IVORY_LED917R	IVORY_LED917R		917x49x299			
	IVORY_LED917R-01	LEDBOX-SP	PB-SP	48x299x917	L2:W0	50000_STR=20.36_EDG=SAND STONE P7-500 M1-.6	2
	IVORY_LED917R-01A	FLOOR BOX	PB-SP	16x299x917	16X299X917;NO EDGE	182000_STR=20.36_EDG=-	2
	IVORY_LED917R-01B	Front SUPPORT BOX	PB-ST	32x40x917	32X40X917;NO EDGE	182001_STR=20.36_EDG=-	2
	IVORY_LED917R-01C	BACK SUPPORT BOX	PB-ST	32x50x917	32X50X917;NO EDGE	182002_STR=20.36_EDG=-	2