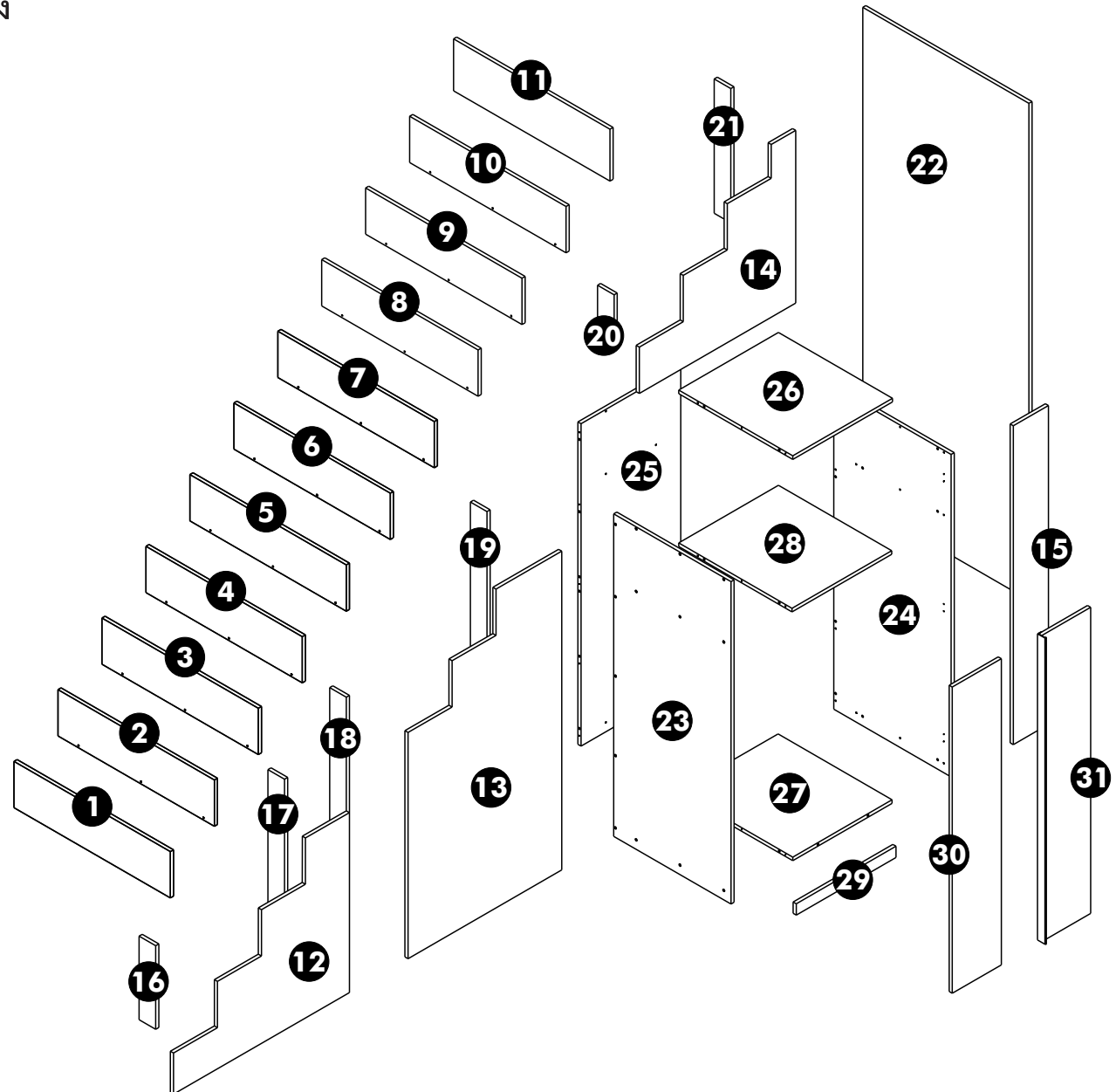
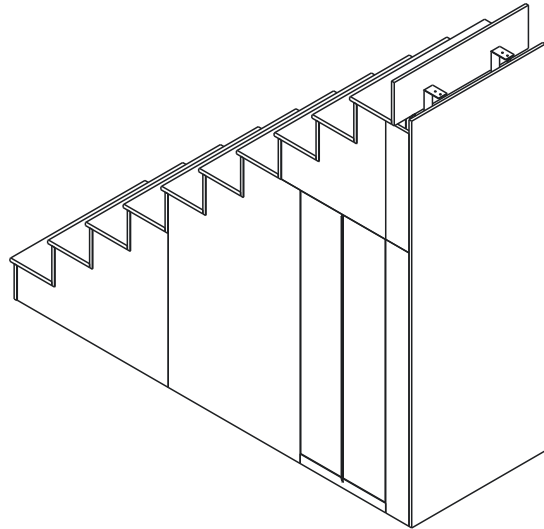


โครงการ ORIGIN BKN

ORIGIN-BKN B3-01Mห้องเก็บของ-ลูกตั้ง

160161963



ผู้ลงนาม	ลายเซ็น	ตำแหน่ง	วัน/เดือน/ปี
ผู้จัดทำ	ปรีชา	เจ้าหน้าที่	31/07/68
ผู้ทบทวน 1			
ผู้ทบทวน 2			
ผู้อนุมัติ		MGR.R&D	