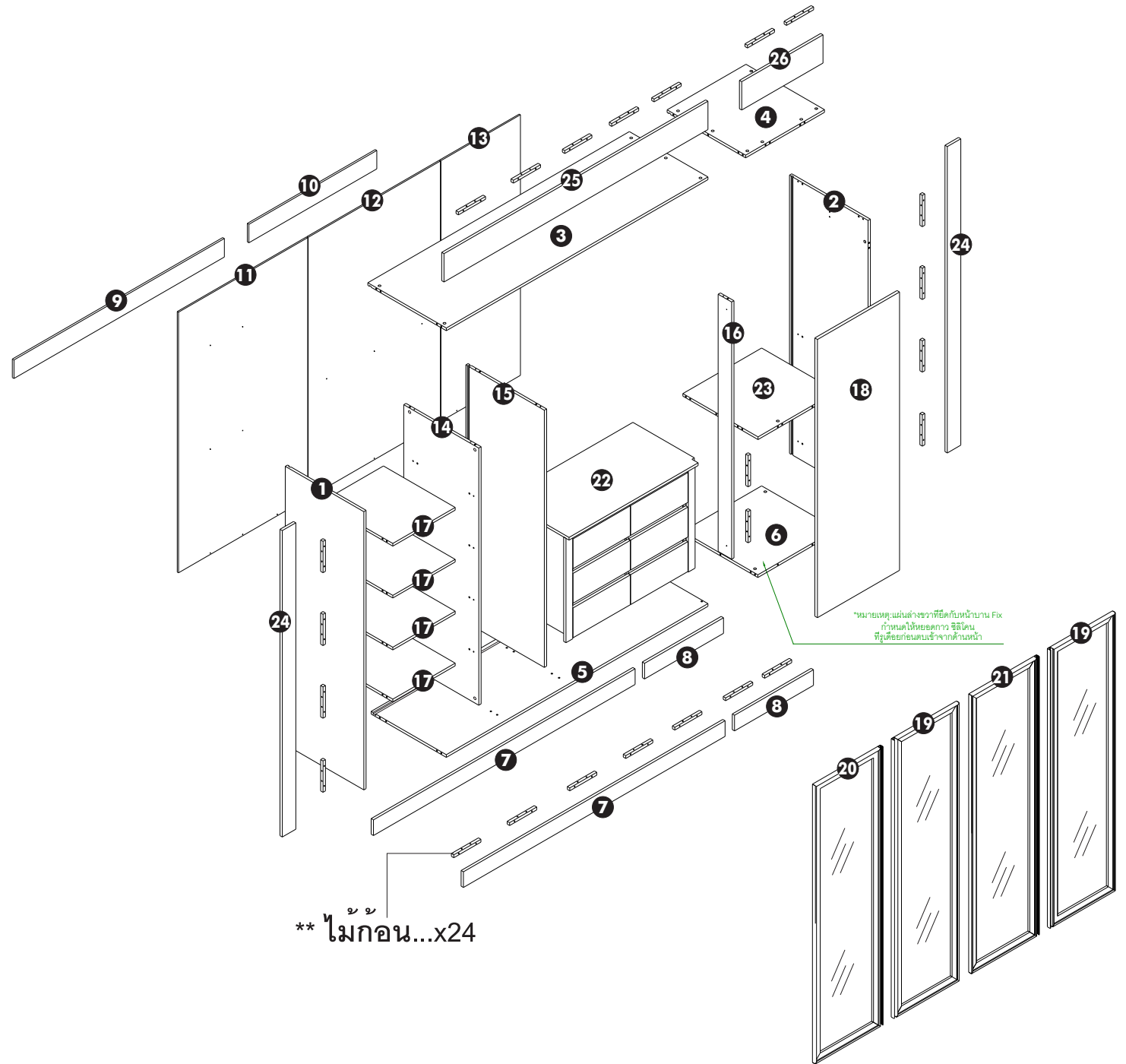
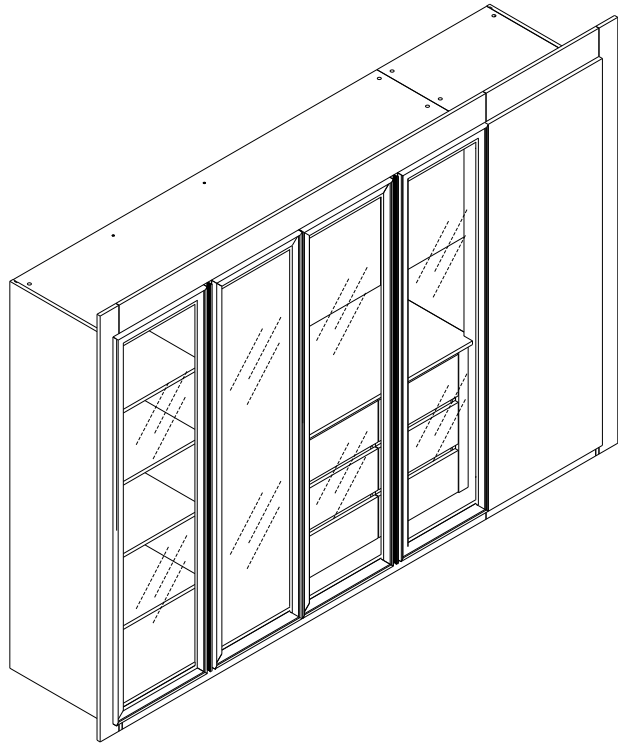


WARDROBE (N103L)

PJ. LANDMARK แฟชั่น



1



2



3



4



5



6



7



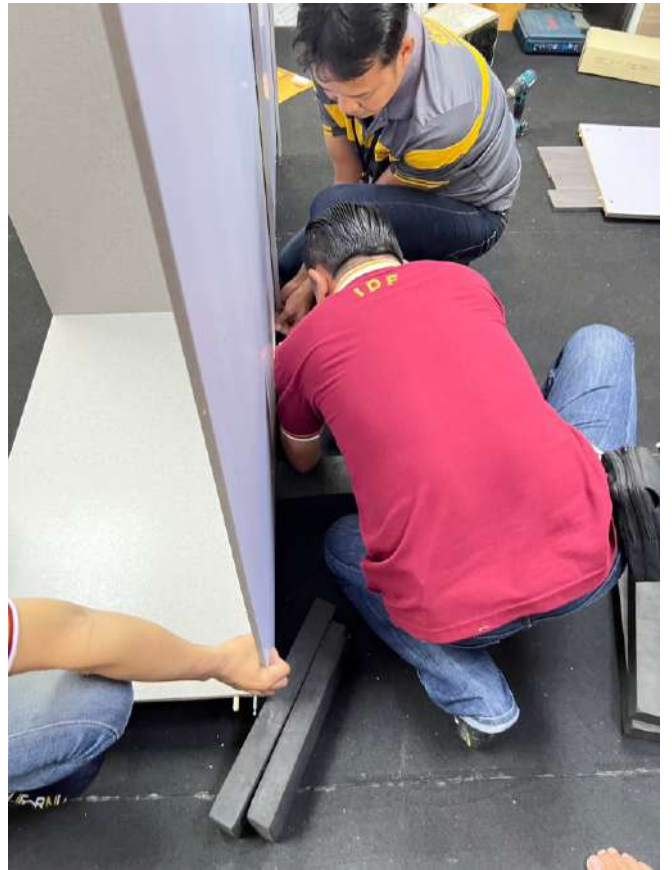
8



9



10



11



12



13



14



15



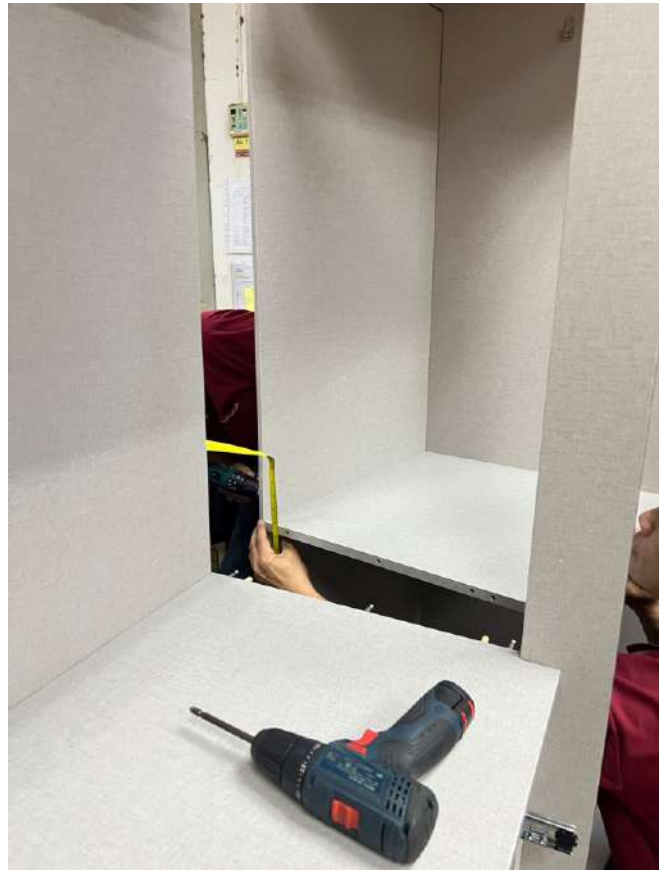
16



17



18



19



20



21



22

