

Model	ARISE_CRM_DBMV80		
Creator	PASATHORN	.BCP Name	INDEX_C3D_KITCHEN2
Reviewer		Order	I003827
Approves		Date	20/12/2024

ARISE_CRM_DBMV80-800X570X901

Colour

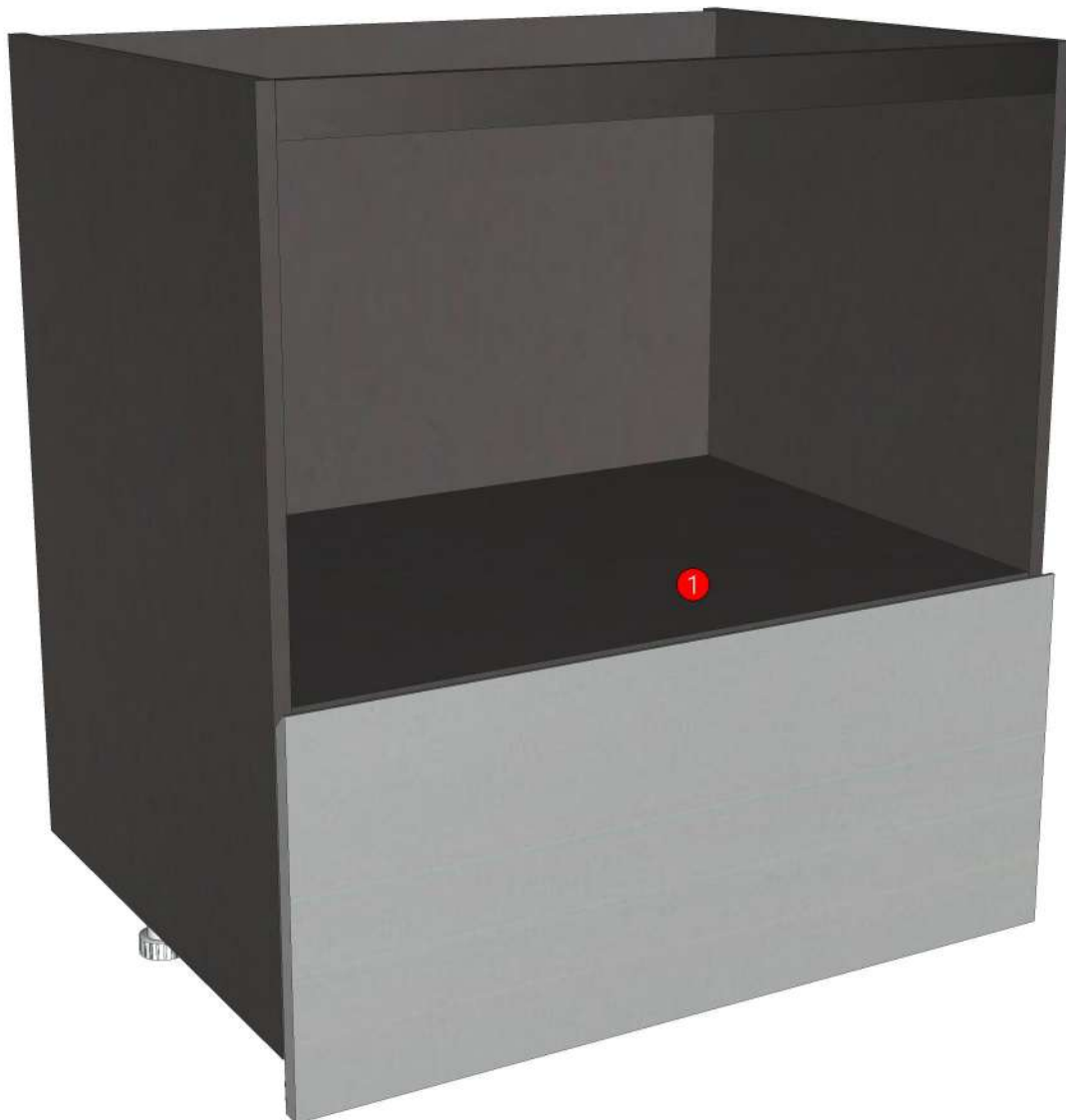
20.109=ML.GALAXY GREY AS7 (SUPER MATT)
20.05=ML.MK3258_MATT

Edge

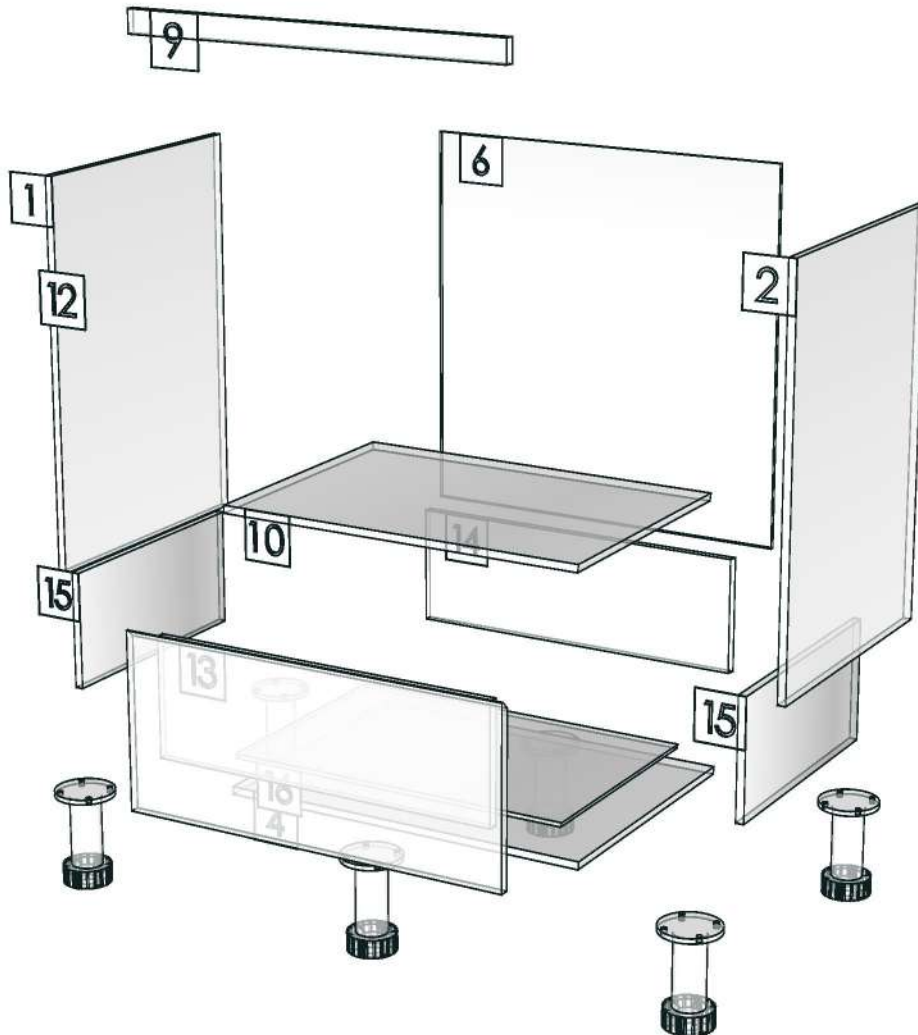
01.182=1 GALAXY GREY AS7
01.157=1 MD229

R&D REVIEW	
<input checked="" type="checkbox"/>	DWG.Customer
<input checked="" type="checkbox"/>	Work Report
<input type="checkbox"/>	Function
<input type="checkbox"/>	สินค้าตรงตัวอย่าง
ผู้ทบทวน _____	

K104-160151495



Model	-ARISE_CRM_DBMV80		
Creator		.BCP Name	INDEX_C3D_KITCHEN2
Reviewer		Order	I003827
Approves		Date	



Model	ARISE_CRM_DL80R		
Creator	PASATHORN	.BCP Name	INDEX_C3D_KITCHEN2
Reviewer		Order	I003822
Approves		Date	20/12/2024

ARISE_CRM_DL80R-800X300X900

Colour

20.109=ML.GALAXY GREY AS7 (SUPER MATT)
20.05=ML.MK3258_MATT

Edge

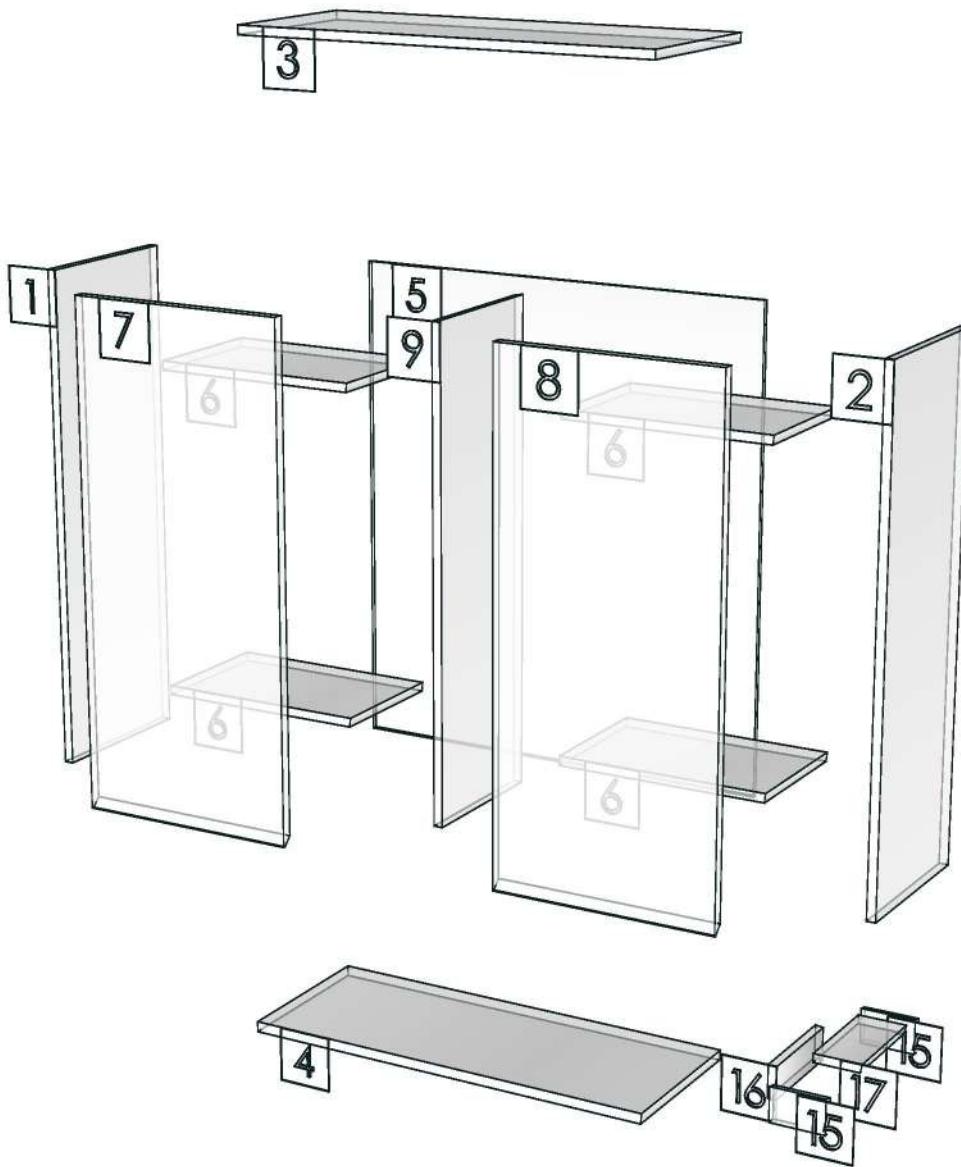
01.182=1 GALAXY GREY AS7
01.157=1 MD229

R&D REVIEW	
<input checked="" type="checkbox"/>	DWG.Customer
<input checked="" type="checkbox"/>	Work Report
<input type="checkbox"/>	Function
<input type="checkbox"/>	สินค้าตรงตัวอย่าง
ผู้ทบทวน _____	

K104R-160151495



Model	-ARISE_CRM_DL80R		
Creator		.BCP Name	INDEX_C3D_KITCHEN2
Reviewer		Order	I003822
Approves		Date	



Model	ARISE_CRM_DW70		
Creator	PASATHORN	.BCP Name	INDEX_C3D_KITCHEN2
Reviewer		Order	I003816
Approves		Date	20/12/2024

ARISE_CRM_DW70-700X300X600

Colour

20.109=ML.GALAXY GREY AS7 (SUPER MATT)

20.05=ML.MK3258_MATT

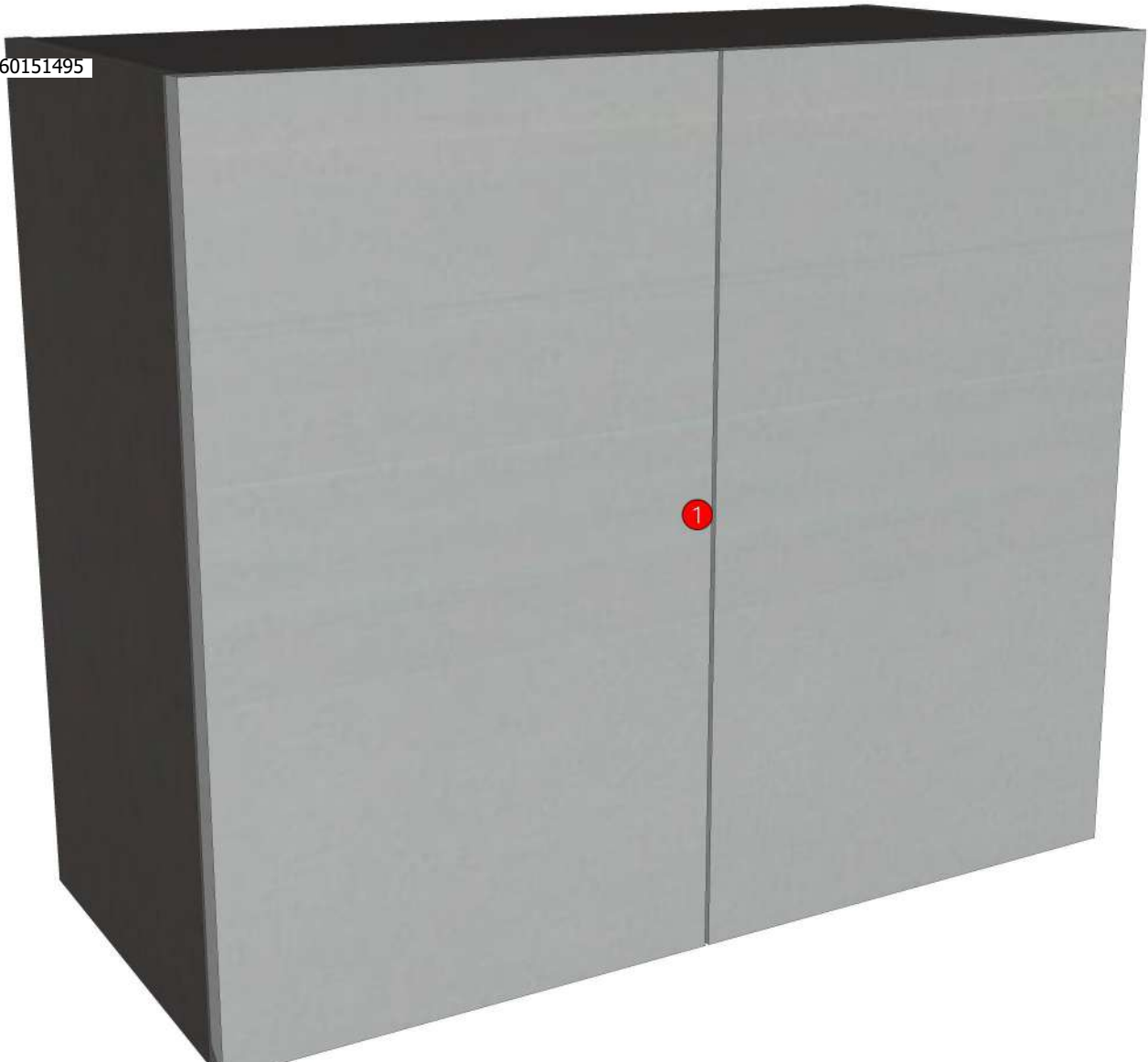
Edge

01.182=1 GALAXY GREY AS7

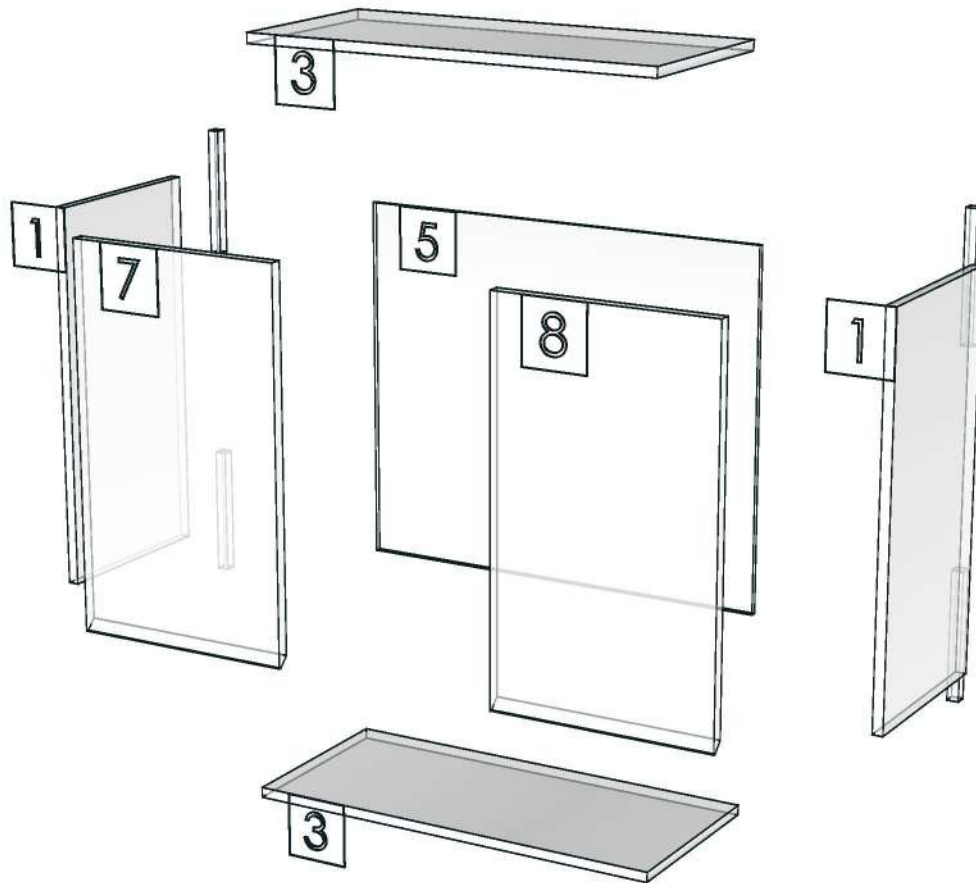
01.157=1 MD229

R&D REVIEW	
<input checked="" type="checkbox"/>	DWG.Customer
<input checked="" type="checkbox"/>	Work Report
<input type="checkbox"/>	Function
<input type="checkbox"/>	สินค้าตรงตัวอย่าง
ผู้ทบทวน _____	

K104R-160151495



Model	-ARISE_CRM_DW70		
Creator		.BCP Name	INDEX_C3D_KITCHEN2
Reviewer		Order	I003816
Approves		Date	



Model	ARISE_CRM_DDM800		
Creator	PASATHORN	.BCP Name	INDEX_C3D_KITCHEN2
Reviewer		Order	I003241
Approves	P.SAWAI	Date	19/07/2024

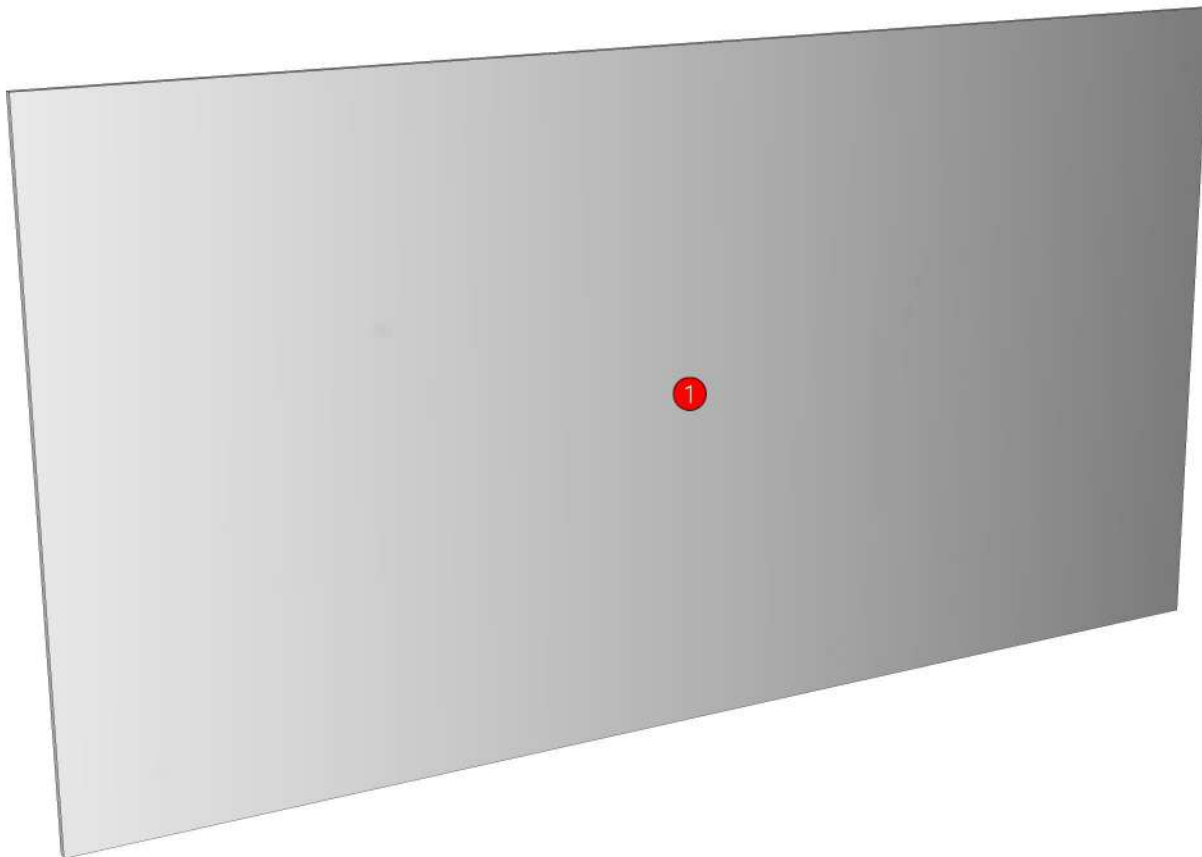
ARISE_CRM_DDM800-800X6X425

Colour
03.13=PVC WHITE#630 T0.15MM.

Edge
=

R&D REVIEW	
<input checked="" type="checkbox"/>	DWG.Customer
<input checked="" type="checkbox"/>	Work Report
<input type="checkbox"/>	Function
<input type="checkbox"/>	สินค้าตรงตัวอย่าง
ผู้ทบทวน <u>P.SAWAI</u>	
<u>19/07/2024</u>	

K104R-160151495



Model	ARISE_CRM_DDM80		
Creator	PASATHORN	.BCP Name	INDEX_C3D_KITCHEN2
Reviewer		Order	I003253
Approves	P.SAWAI	Date	22/07/2024

ARISE_CRM_DDM80-800X16X150

Colour

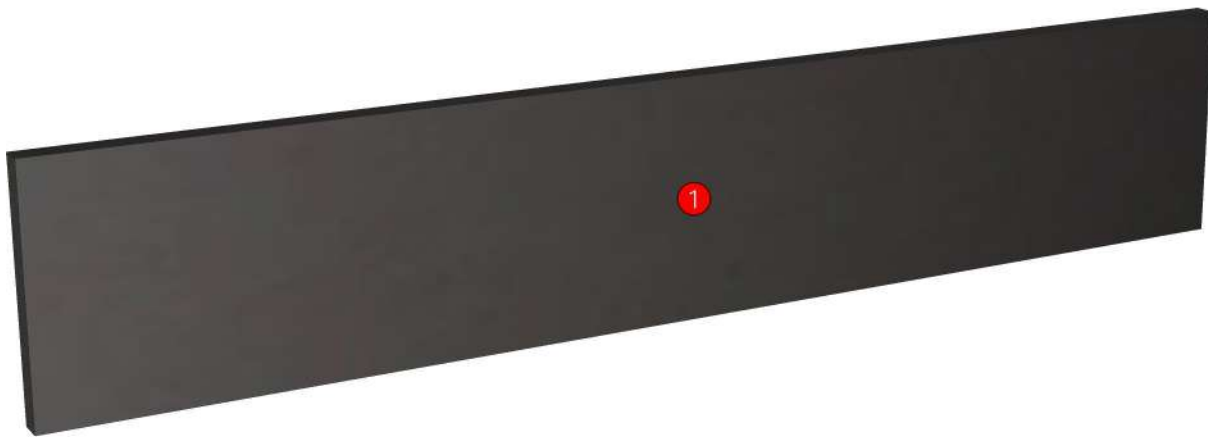
20.109=ML.GALAXY GREY AS7 (SUPER MATT)

Edge

01.182=1 GALAXY GREY AS7

R&D REVIEW	
<input checked="" type="checkbox"/>	DWG.Customer
<input checked="" type="checkbox"/>	Work Report
<input type="checkbox"/>	Function
<input type="checkbox"/>	สินค้าตรงตัวอย่าง
ผู้ทบทวน <u>P.SAWAI</u>	
<u>22/07/2024</u>	

K104R-160151495



Model	ARISE_CRM_DF_CL300		
Creator	PASATHORN	.BCP Name	INDEX_C3D_KITCHEN2
Reviewer		Order	I003286
Approves	P.SAWAI	Date	06/08/2024

ARISE_CRM_DF_CL300-300X16X150

Colour

20.109=ML.GALAXY GREY AS7 (SUPER MATT)

Edge

01.182=1 GALAXY GREY AS7

R&D REVIEW	
<input checked="" type="checkbox"/>	DWG.Customer
<input checked="" type="checkbox"/>	Work Report
<input type="checkbox"/>	Function
<input type="checkbox"/>	สินค้าตรงตัวอย่าง
ผู้ทบทวน P.SAWAI	
25/8/24	

K100L-160151456

K100R-160146862

K101L-160151468

K101R-160146874

K105-160151502

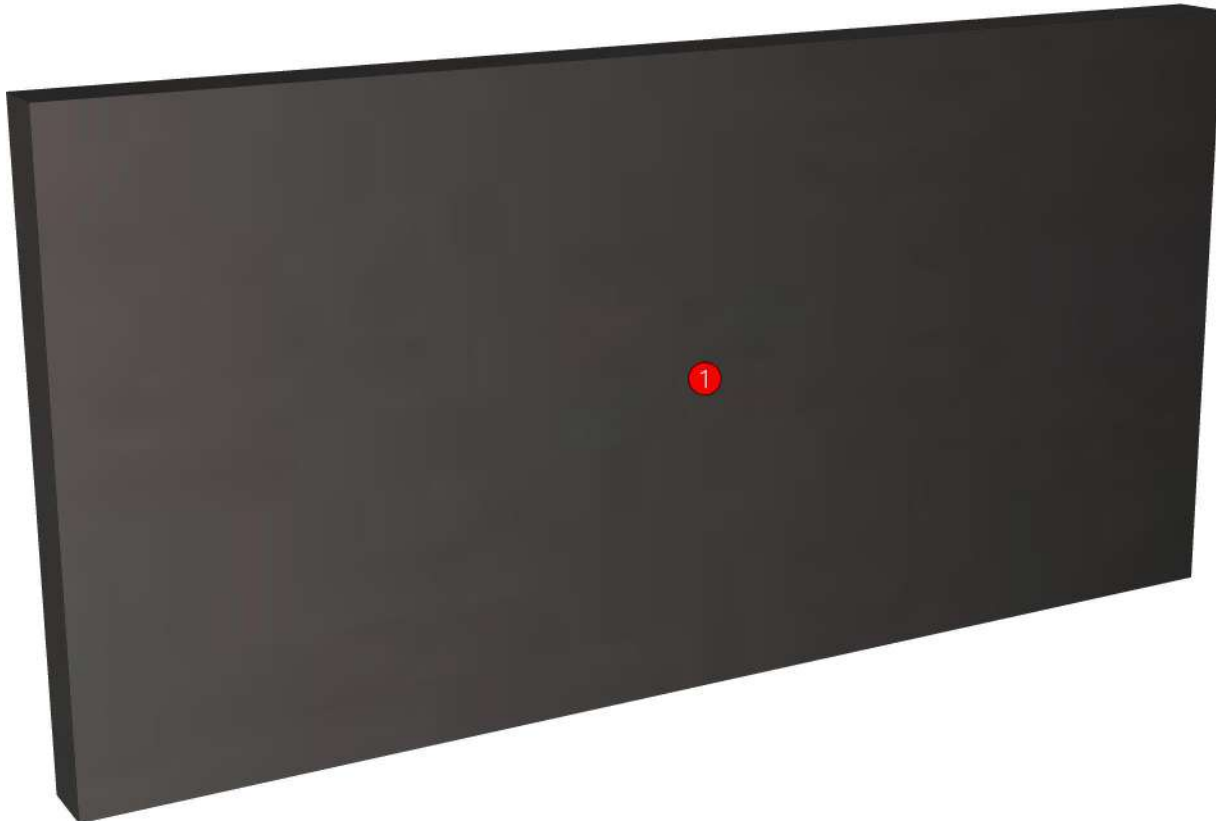
K106L-160151517

K106R-160146891

K107-160151534

K103-160151495

K104-160151495



Model	ARISE_CRM_DUT800		
Creator	PASATHORN	.BCP Name	INDEX_C3D_KITCHEN2
Reviewer		Order	I003220
Approves	P.SAWAI	Date	18/07/2024

ARISE_CRM_DUT800-800X60X12

Colour

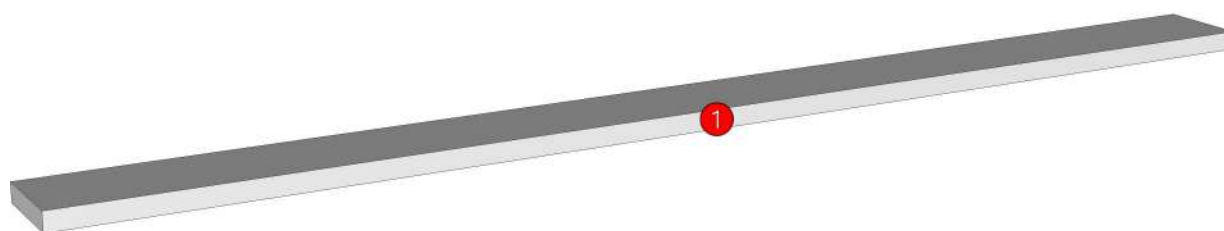
05.01=ML WHITE VM1012 18/18

Edge

01.47=1 WHITE

R&D REVIEW	
<input checked="" type="checkbox"/>	DWG.Customer
<input checked="" type="checkbox"/>	Work Report
<input type="checkbox"/>	Function
<input type="checkbox"/>	สินค้าตรงตัวอย่าง
ผู้ทบทวน <u>P.SAWAI</u>	
<u>18/07/2024</u>	

K104R-160151495



Model	ARISE_CRM_DUT500		
Creator	PASATHORN	.BCP Name	INDEX_C3D_KITCHEN2
Reviewer		Order	I003293
Approves	P.SAWAI	Date	06/08/2024

ARISE_CRM_DUT500-500X60X12

Colour

05.01=ML WHITE VM1012 18/18

Edge

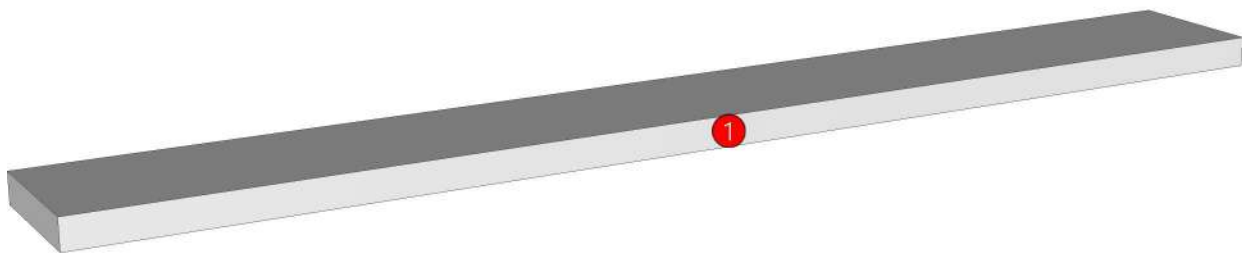
01.47=1 WHITE

K100L-160151456
K100R-160146862
K101L-160151468
K101R-160146874
K102L-160146884
K102R-160151478
K103-160151495

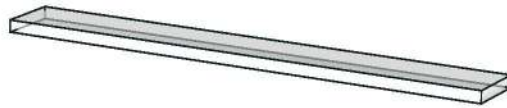
K105-160151502
K106L-160151517
K106R-160146891
K107-160151534

K104-160151495

R&D REVIEW	
<input checked="" type="checkbox"/>	DWG.Customer
<input checked="" type="checkbox"/>	Work Report
<input type="checkbox"/>	Function
<input type="checkbox"/>	สินค้าตรงตัวอย่าง
ผู้ทบทวน <u>P.SAWAI</u>	
<u>06/08/2024</u>	



Model	-ARISE_CRM_DUT500		
Creator		.BCP Name	INDEX_C3D_KITCHEN2
Reviewer		Order	I003293
Approves		Date	



Model	ARISE_CRM_D_PLT800		
Creator	PASATHORN	.BCP Name	INDEX_C3D_KITCHEN2
Reviewer		Order	I003228
Approves	P.SAWAI	Date	18/07/2024

ARISE_CRM_D_PLT800-800X9X100

Colour

20.109=ML.GALAXY GREY AS7 (SUPER MATT)

Edge

01.182=1 GALAXY GREY AS7

R&D REVIEW	
<input checked="" type="checkbox"/>	DWG.Customer
<input checked="" type="checkbox"/>	Work Report
<input type="checkbox"/>	Function
<input type="checkbox"/>	สินค้าตรงตัวอย่าง
ผู้ทบทวน <u>P.SAWAI</u>	
<u>18/07/2024</u>	

K104R-160151495



Model	ARISE_CRM_D_PLT600		
Creator	PASATHORN	.BCP Name	INDEX_C3D_KITCHEN2
Reviewer		Order	I003279
Approves	P. SAWAI	Date	06/08/2024

ARISE_CRM_D_PLT600-600X9X100

Colour

20.109=ML.GALAXY GREY AS7 (SUPER MATT)

Edge

01.182=1 GALAXY GREY AS7

R&D REVIEW	
<input checked="" type="checkbox"/>	DWG. Customer
<input checked="" type="checkbox"/>	Work Report
<input type="checkbox"/>	Function
<input type="checkbox"/>	สินค้าตรงตัวอย่าง
ผู้ทบทวน P. SAWAI	
25/8/24	

K100L-160151456

K100R-160146862

K101L-160151468

K101R-160146874

K105-160151502

K106L-160151517

K106R-160146891

K107-160151534

K103-160151495

K104-160151495

