

<b>Model</b>	ARISE_CRM_DBS55LGR		
<b>Creator</b>	PASATHORN	<b>.BCP Name</b>	INDEX_C3D_KITCHEN2
<b>Reviewer</b>		<b>Order</b>	I003814
<b>Approves</b>		<b>Date</b>	18/12/2024

## ARISE\_CRM\_DBS55LGR-550X570X901

### Colour

20.109=ML.GALAXY GREY AS7 (SUPER MATT)  
20.05=ML.MK3258\_MATT

### Edge

01.182=1 GALAXY GREY AS7  
01.157=1 MD229

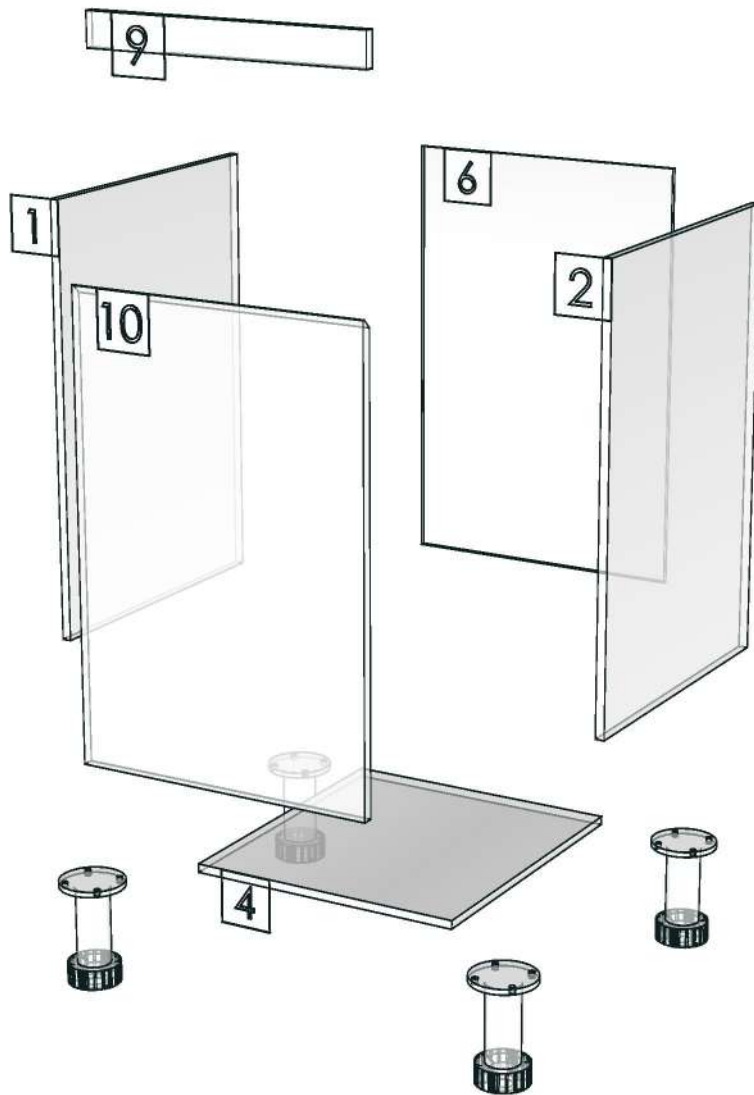
K100L-160151456

K101L-160151468

<b>R&amp;D REVIEW</b>	
<input checked="" type="checkbox"/>	DWG.Customer
<input checked="" type="checkbox"/>	Work Report
<input type="checkbox"/>	Function
<input type="checkbox"/>	สินค้าตรงตัวอย่าง
ผู้ทบทวน _____	
_____	



<b>Model</b>	-ARISE_CRM_DBS55LGR		
<b>Creator</b>		<b>.BCP Name</b>	INDEX_C3D_KITCHEN2
<b>Reviewer</b>		<b>Order</b>	I003814
<b>Approves</b>		<b>Date</b>	



<b>Model</b>	ARISE_CRM_DBO65		
<b>Creator</b>	PASATHORN	<b>.BCP Name</b>	INDEX_C3D_KITCHEN2
<b>Reviewer</b>		<b>Order</b>	I003282
<b>Approves</b>	P.SAWAI	<b>Date</b>	06/08/2024

## ARISE\_CRM\_DBO65-650X570X901

**Colour**

20.109=ML.GALAXY GREY AS7 (SUPER MATT)

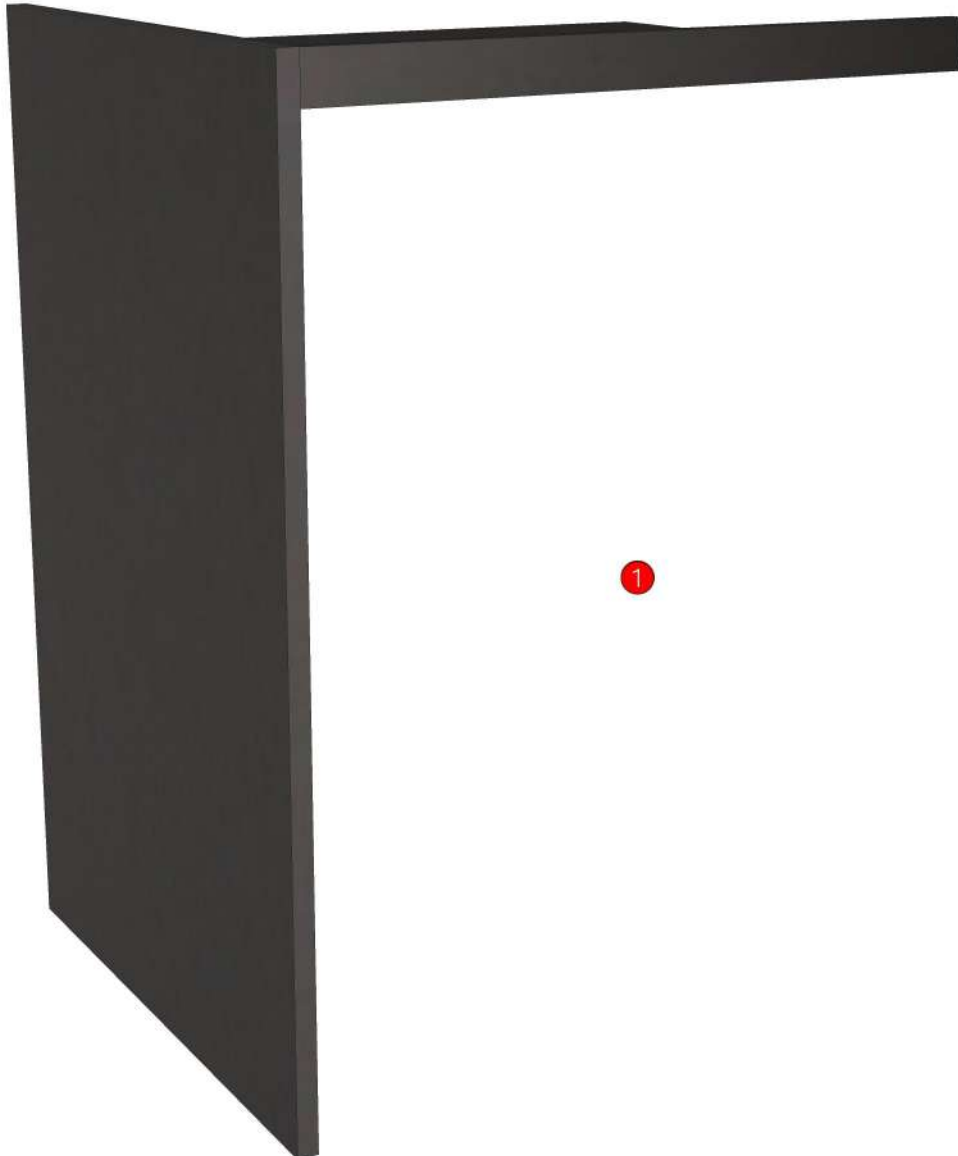
**Edge**

01.182=1 GALAXY GREY AS7

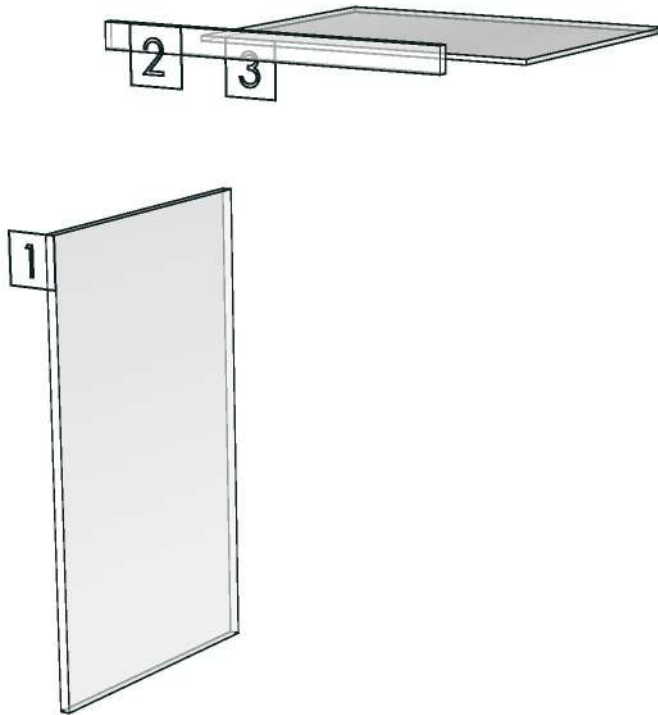
<b>R&amp;D REVIEW</b>	
<input checked="" type="checkbox"/>	DWG.Customer
<input checked="" type="checkbox"/>	Work Report
<input type="checkbox"/>	Function
<input type="checkbox"/>	สินค้าตรงตัวอย่าง
ผู้ทบทวน <u>P.SAWAI</u>	
<u>25/8/24</u>	

- K100L-160151456
- K100R-160146862
- K101L-160151468
- K101R-160146874

K103-160151495



<b>Model</b>	-ARISE_CRM_DBO65		
<b>Creator</b>		<b>.BCP Name</b>	INDEX_C3D_KITCHEN2
<b>Reviewer</b>		<b>Order</b>	I003282
<b>Approves</b>		<b>Date</b>	



<b>Model</b>	ARISE_CRM_DL60LS		
<b>Creator</b>	PASATHORN	<b>.BCP Name</b>	INDEX_C3D_KITCHEN2
<b>Reviewer</b>		<b>Order</b>	I003809
<b>Approves</b>		<b>Date</b>	18/12/2024

## **ARISE\_CRM\_DL60LS-600X300X900**

### **Colour**

20.109=ML.GALAXY GREY AS7 (SUPER MATT)

20.05=ML.MK3258\_MATT

05.68=ML.BROWN NORDIC#BT1 (MATT WOODGRAIN)

### **Edge**

01.182=1 GALAXY GREY AS7

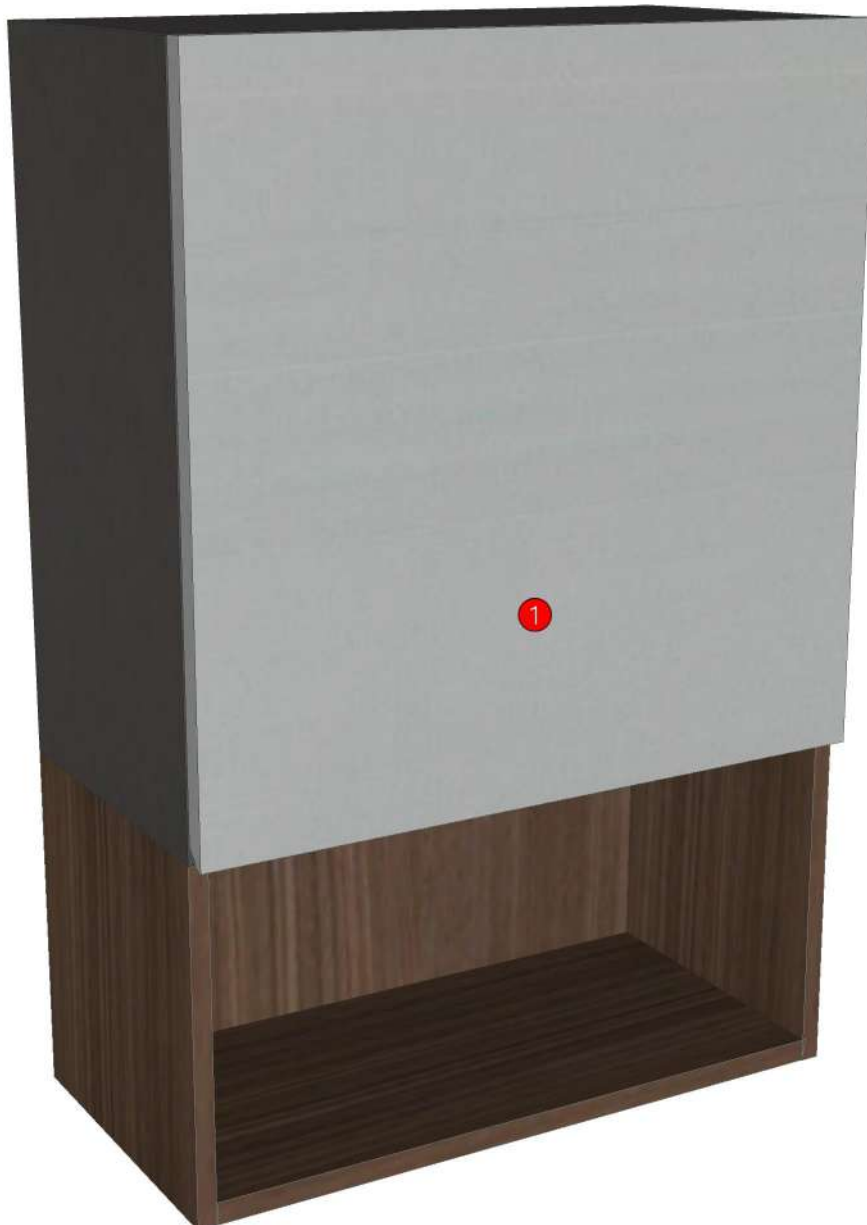
01.157=1 MD229

01.381=1 ML.BROWN NORDIC BT1

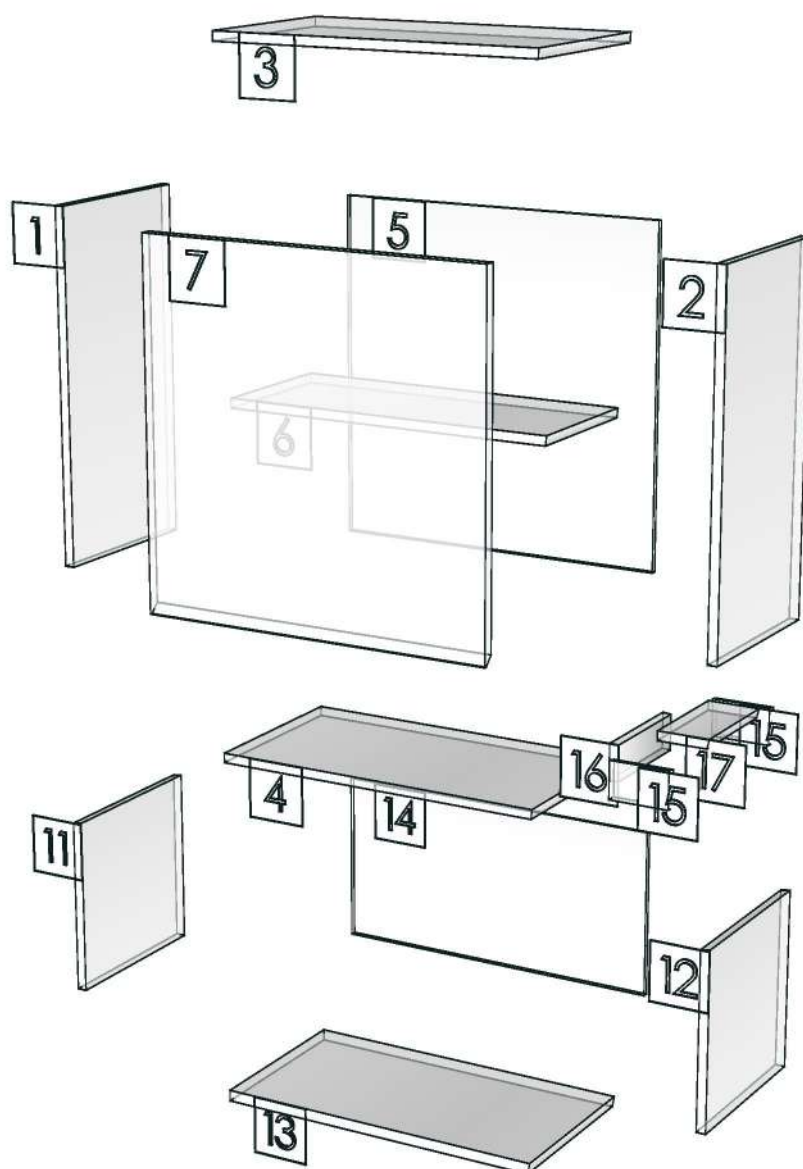
K101L-160151468

K106L-160151517

<b>R&amp;D REVIEW</b>	
<input checked="" type="checkbox"/>	DWG.Customer
<input checked="" type="checkbox"/>	Work Report
<input type="checkbox"/>	Function
<input type="checkbox"/>	สินค้าตรงตัวอย่าง
ผู้ทบทวน _____	

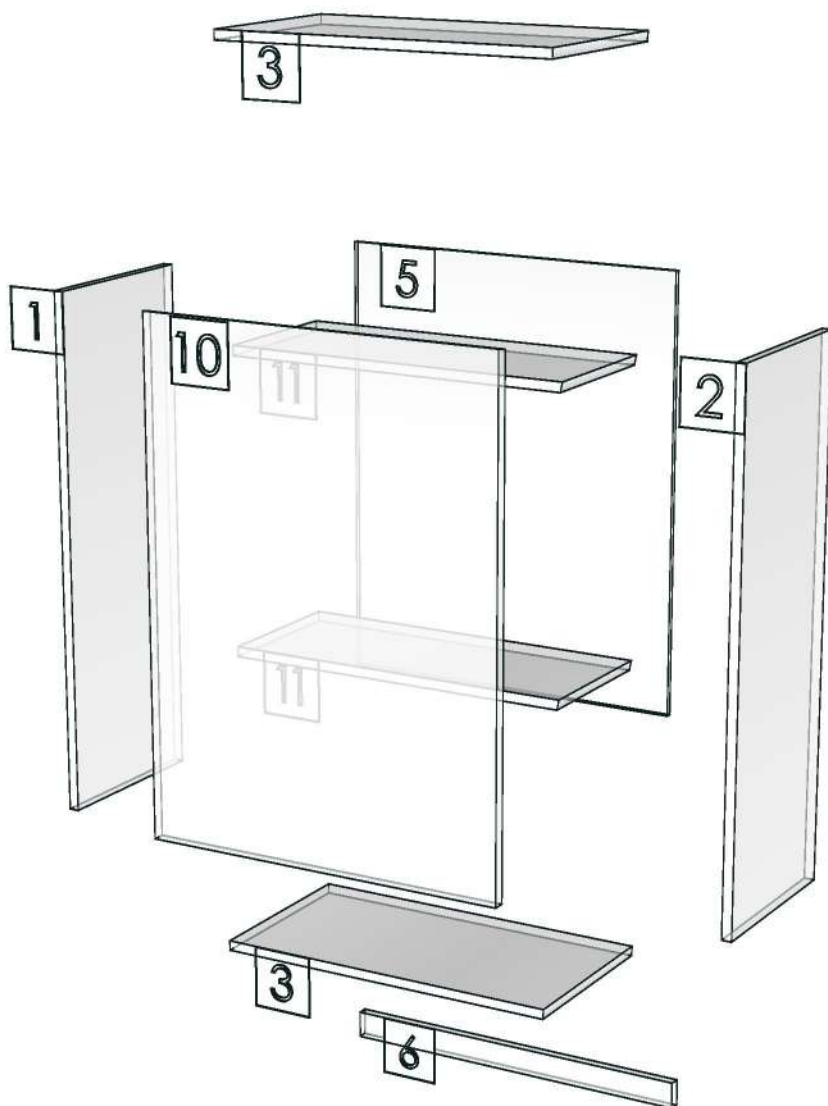


<b>Model</b>	-ARISE_CRM_DL60LS		
<b>Creator</b>		<b>.BCP Name</b>	INDEX_C3D_KITCHEN2
<b>Reviewer</b>		<b>Order</b>	I003809
<b>Approves</b>		<b>Date</b>	





<b>Model</b>	-ARISE_CRM_DL60HR		
<b>Creator</b>		<b>.BCP Name</b>	INDEX_C3D_KITCHEN2
<b>Reviewer</b>		<b>Order</b>	I003301
<b>Approves</b>		<b>Date</b>	



<b>Model</b>	ARISE_CRM_DW825		
<b>Creator</b>	PASATHORN	<b>.BCP Name</b>	INDEX_C3D_KITCHEN2
<b>Reviewer</b>		<b>Order</b>	I003261
<b>Approves</b>	P.SAWAI	<b>Date</b>	23/07/2024

## **ARISE\_CRM\_DW825-825X300X600**

### **Colour**

20.109=ML.GALAXY GREY AS7 (SUPER MATT)

20.05=ML.MK3258\_MATT

### **Edge**

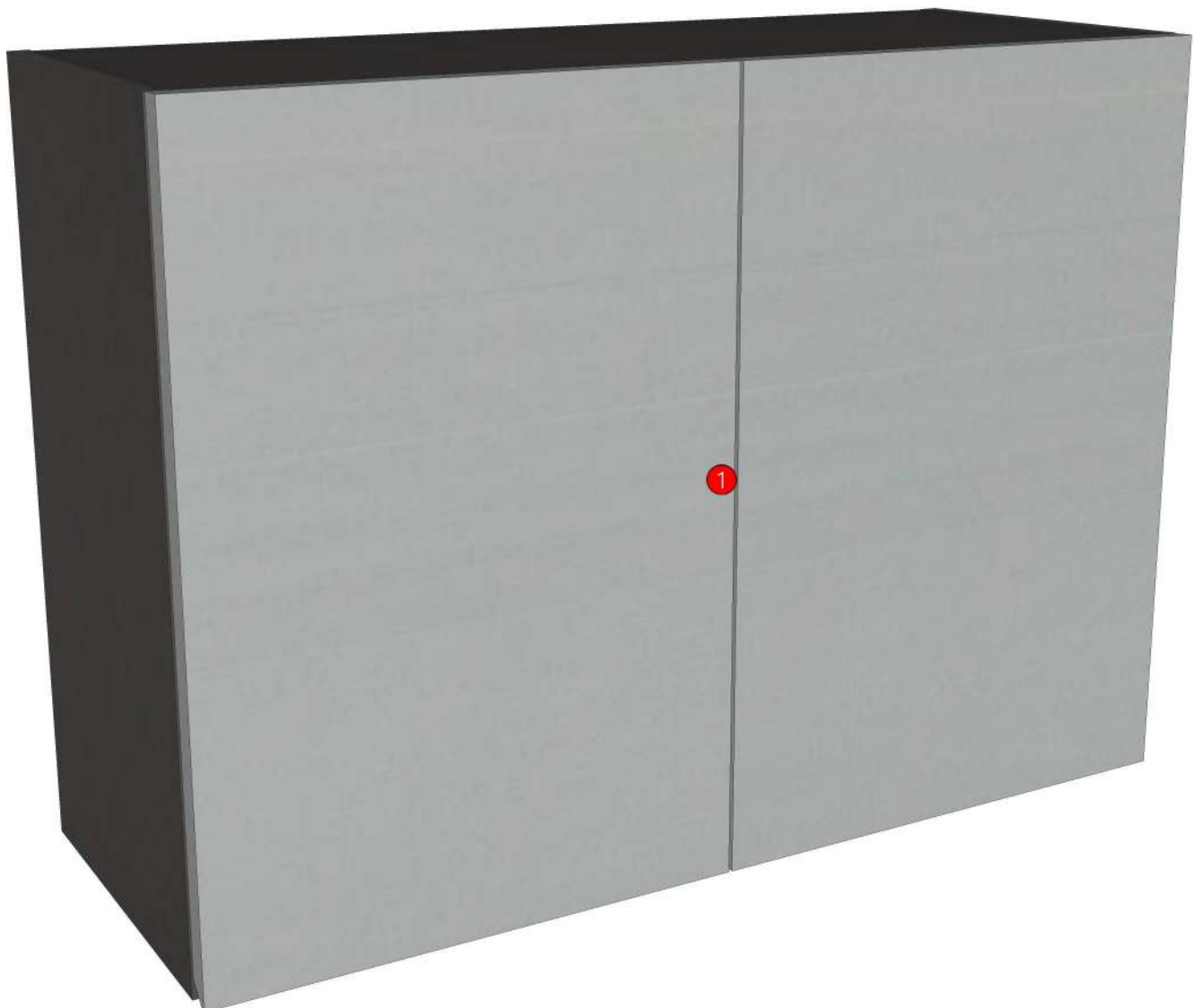
01.182=1 GALAXY GREY AS7

01.157=1 MD229

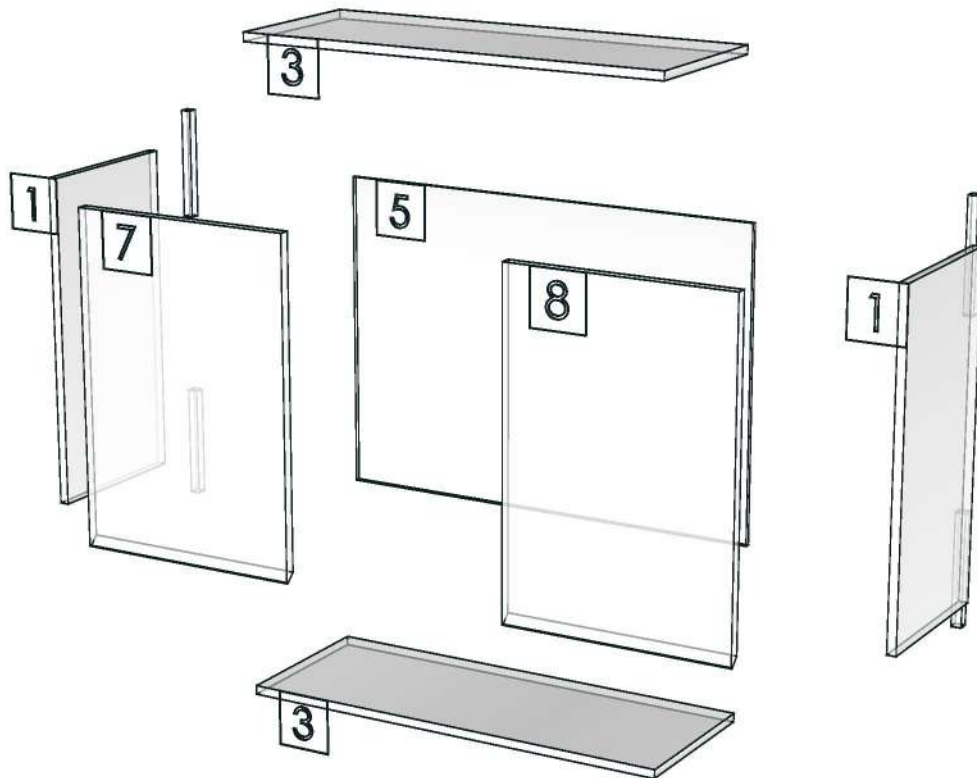
<b>R&amp;D REVIEW</b>	
<input checked="" type="checkbox"/>	DWG.Customer
<input checked="" type="checkbox"/>	Work Report
<input type="checkbox"/>	Function
<input type="checkbox"/>	สินค้าตรงตัวอย่าง
ผู้ทบทวน <u>P.SAWAI</u>	
<u>23/07/2024</u>	

K101L-160151468

K101R-160146874



<b>Model</b>	-ARISE_CRM_DW825		
<b>Creator</b>		<b>.BCP Name</b>	INDEX_C3D_KITCHEN2
<b>Reviewer</b>		<b>Order</b>	I003261
<b>Approves</b>		<b>Date</b>	



<b>Model</b>	ARISE_CRM_DDM1200		
<b>Creator</b>	PASATHORN	<b>.BCP Name</b>	INDEX_C3D_KITCHEN2
<b>Reviewer</b>		<b>Order</b>	I003247
<b>Approves</b>	P.SAWAI	<b>Date</b>	22/07/2024

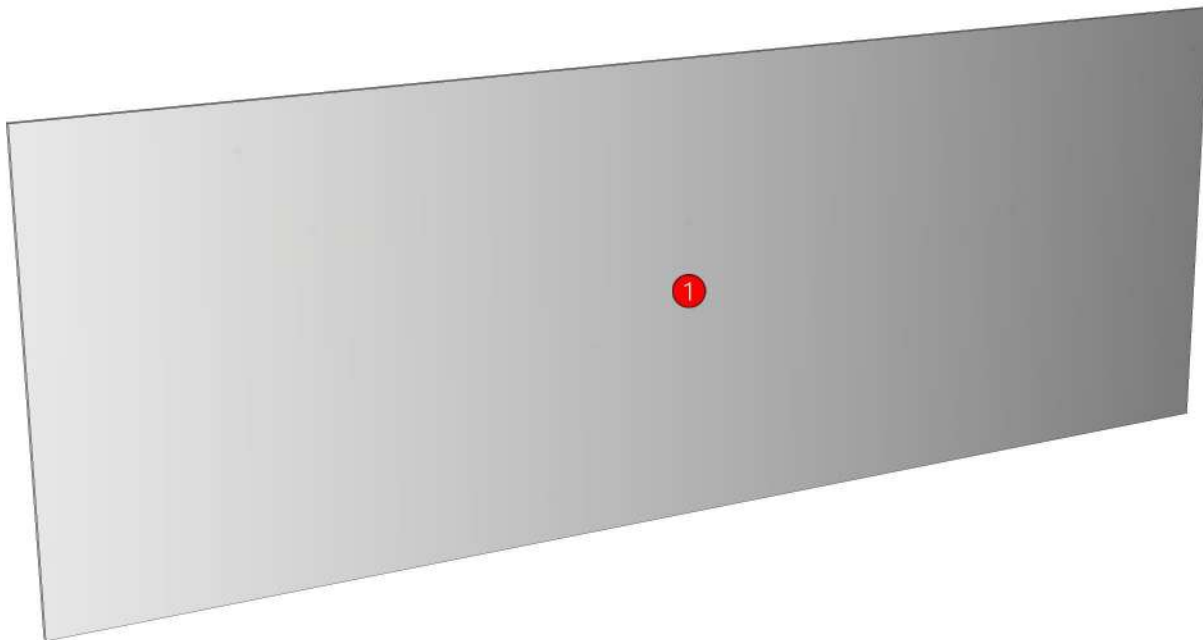
## ARISE\_CRM\_DDM1200-1200X6X425

**Colour**  
03.13=PVC WHITE#630 T0.15MM.

**Edge**  
=

<b>R&amp;D REVIEW</b>	
<input checked="" type="checkbox"/>	DWG.Customer
<input checked="" type="checkbox"/>	Work Report
<input type="checkbox"/>	Function
<input type="checkbox"/>	สินค้าตรงตัวอย่าง
ผู้ทบทวน <u>P.SAWAI</u>	
<u>22/07/2024</u>	

K101L-160151468  
K101R-160146874





<b>Model</b>	ARISE_CRM_DFW		
<b>Creator</b>	PASATHORN	<b>.BCP Name</b>	INDEX_C3D_KITCHEN2
<b>Reviewer</b>		<b>Order</b>	I003238
<b>Approves</b>	P.SAWAI	<b>Date</b>	18/07/2024

## ARISE\_CRM\_DFW-150X16X600

### Colour

20.109=ML.GALAXY GREY AS7 (SUPER MATT)  
20.05=ML.MK3258\_MATT

### Edge

01.182=1 GALAXY GREY AS7  
01.157=1 MD229

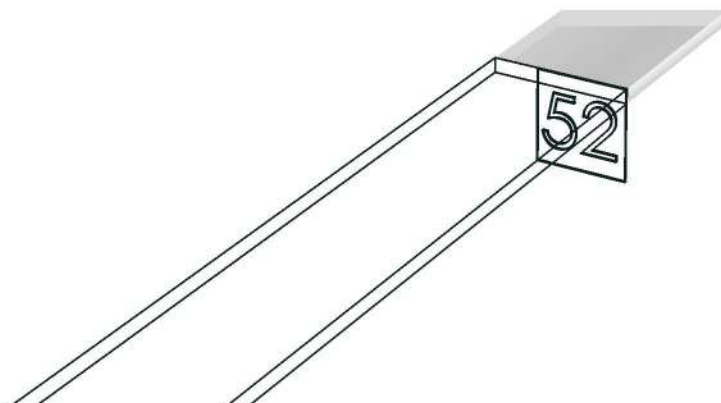
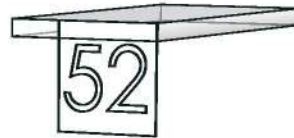
K100L-160151456  
K100R-160146862  
K101L-160151468  
K101R-160146874

K105-160151502  
K106L-160151517  
K106R-160146891



<b>R&amp;D REVIEW</b>	
<input checked="" type="checkbox"/>	DWG.Customer
<input checked="" type="checkbox"/>	Work Report
<input type="checkbox"/>	Function
<input type="checkbox"/>	สินค้าตรงตัวอย่าง
ผู้ทบทวน <u>P.SAWAI</u>	
<u>18/07/2024</u>	

<b>Model</b>	-ARISE_CRM_DFW		
<b>Creator</b>		<b>.BCP Name</b>	INDEX_C3D_KITCHEN2
<b>Reviewer</b>		<b>Order</b>	I003238
<b>Approves</b>		<b>Date</b>	



<b>Model</b>	ARISE_CRM_DDM120		
<b>Creator</b>	PASATHORN	<b>.BCP Name</b>	INDEX_C3D_KITCHEN2
<b>Reviewer</b>		<b>Order</b>	I003248
<b>Approves</b>	P.SAWAI	<b>Date</b>	22/07/2024

## ARISE\_CRM\_DDM120-1200X16X150

**Colour**

20.109=ML.GALAXY GREY AS7 (SUPER MATT)

**Edge**

01.182=1 GALAXY GREY AS7

<b>R&amp;D REVIEW</b>	
<input checked="" type="checkbox"/>	DWG.Customer
<input checked="" type="checkbox"/>	Work Report
<input type="checkbox"/>	Function
<input type="checkbox"/>	สินค้าตรงตัวอย่าง
ผู้ทบทวน P.SAWAI	
22/07/2024	

K101L-160151468



K101R-160146874



<b>Model</b>	ARISE_CRM_DF_CL2150		
<b>Creator</b>	PASATHORN	<b>.BCP Name</b>	INDEX_C3D_KITCHEN2
<b>Reviewer</b>		<b>Order</b>	I003287
<b>Approves</b>	P.SAWAI	<b>Date</b>	06/08/2024

## ARISE\_CRM\_DF\_CL2150-2150X16X150

**Colour**

20.109=ML.GALAXY GREY AS7 (SUPER MATT)

**Edge**

01.182=1 GALAXY GREY AS7

<b>R&amp;D REVIEW</b>	
<input checked="" type="checkbox"/>	DWG.Customer
<input checked="" type="checkbox"/>	Work Report
<input type="checkbox"/>	Function
<input type="checkbox"/>	สินค้าตรงตัวอย่าง
ผู้ทบทวน P.SAWAI	
06/08/2024	

K101L-160151468



K106L-160151517



K101R-160146874

K106R-160146891



<b>Model</b>	ARISE_CRM_DF_CL300		
<b>Creator</b>	PASATHORN	<b>.BCP Name</b>	INDEX_C3D_KITCHEN2
<b>Reviewer</b>		<b>Order</b>	I003286
<b>Approves</b>	P.SAWAI	<b>Date</b>	06/08/2024

## ARISE\_CRM\_DF\_CL300-300X16X150

### Colour

20.109=ML.GALAXY GREY AS7 (SUPER MATT)

### Edge

01.182=1 GALAXY GREY AS7

<b>R&amp;D REVIEW</b>	
<input checked="" type="checkbox"/>	DWG.Customer
<input checked="" type="checkbox"/>	Work Report
<input type="checkbox"/>	Function
<input type="checkbox"/>	สินค้าตรงตัวอย่าง
ผู้ทบทวน P.SAWAI	
25/8/24	

K100L-160151456

K100R-160146862

K101L-160151468

K101R-160146874

K105-160151502

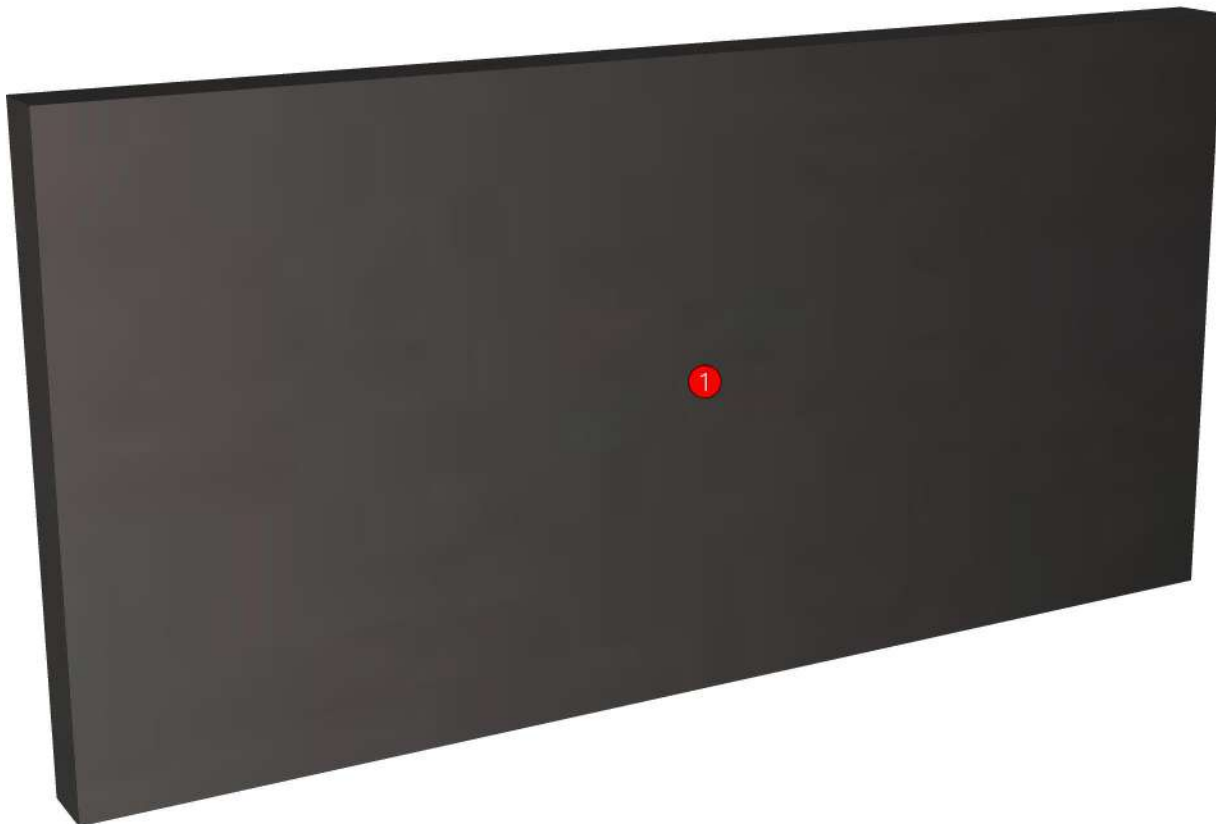
K106L-160151517

K106R-160146891

K107-160151534

K103-160151495

K104-160151495



<b>Model</b>	ARISE_CRM_DUT1200		
<b>Creator</b>	PASATHORN	<b>.BCP Name</b>	INDEX_C3D_KITCHEN2
<b>Reviewer</b>		<b>Order</b>	I003294
<b>Approves</b>	P.SAWAI	<b>Date</b>	06/08/2024

## ARISE\_CRM\_DUT1200-1200X60X12

**Colour**  
05.01=ML WHITE VM1012 18/18

**Edge**  
01.47=1 WHITE

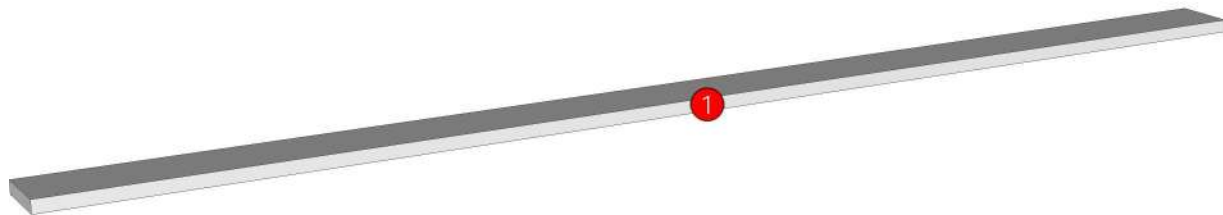
<b>R&amp;D REVIEW</b>	
<input checked="" type="checkbox"/>	DWG.Customer
<input checked="" type="checkbox"/>	Work Report
<input type="checkbox"/>	Function
<input type="checkbox"/>	สินค้าตรงตัวอย่าง
ผู้ทบทวน <u>P.SAWAI</u>	
<u>06/08/2024</u>	

K101L-160151468  
K101R-160146874

K105-160151502



K107-160151534





<b>Model</b>	-ARISE_CRM_DUT500		
<b>Creator</b>		<b>.BCP Name</b>	INDEX_C3D_KITCHEN2
<b>Reviewer</b>		<b>Order</b>	I003293
<b>Approves</b>		<b>Date</b>	

