

<b>Model</b>	ARISE_CRM_DBS55LGR		
<b>Creator</b>	PASATHORN	<b>.BCP Name</b>	INDEX_C3D_KITCHEN2
<b>Reviewer</b>		<b>Order</b>	I003814
<b>Approves</b>		<b>Date</b>	18/12/2024

## **ARISE\_CRM\_DBS55LGR-550X570X901**

**Colour**

20.109=ML.GALAXY GREY AS7 (SUPER MATT)  
20.05=ML.MK3258\_MATT

**Edge**

01.182=1 GALAXY GREY AS7  
01.157=1 MD229

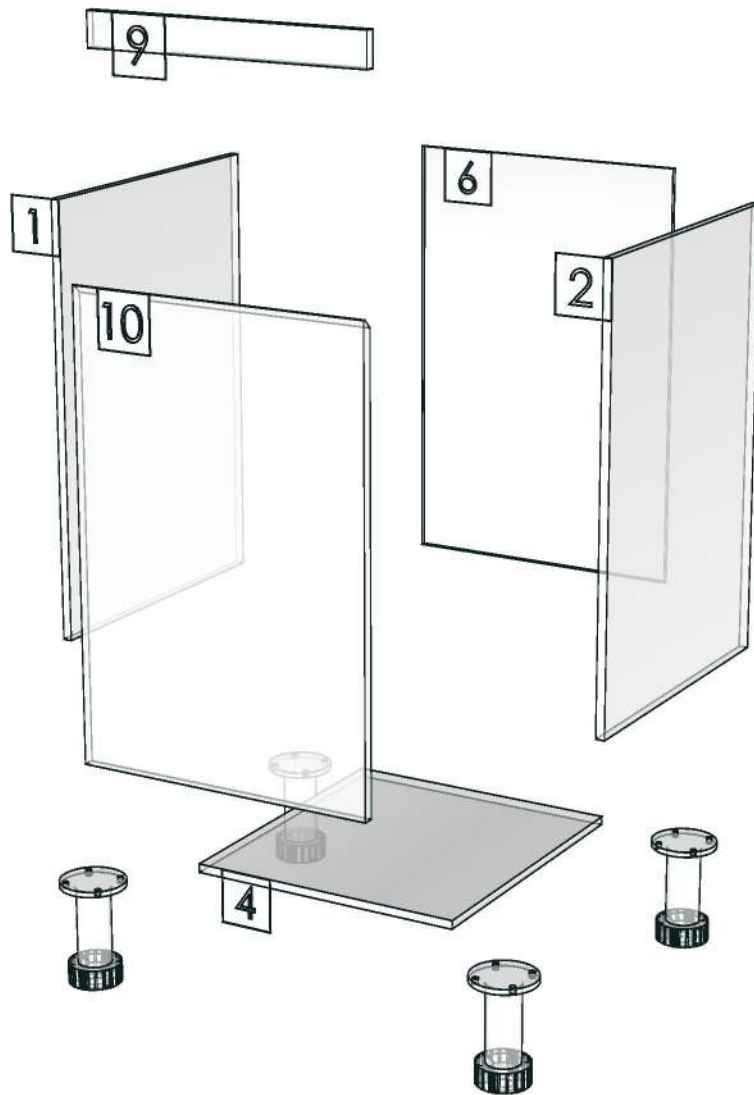
K100L-160151456

K101L-160151468

<b>R&amp;D REVIEW</b>	
<input checked="" type="checkbox"/>	DWG.Customer
<input checked="" type="checkbox"/>	Work Report
<input type="checkbox"/>	Function
<input type="checkbox"/>	สินค้าตรงตัวอย่าง
ผู้ทบทวน _____	
_____	



<b>Model</b>	-ARISE_CRM_DBS55LGR		
<b>Creator</b>		<b>.BCP Name</b>	INDEX_C3D_KITCHEN2
<b>Reviewer</b>		<b>Order</b>	I003814
<b>Approves</b>		<b>Date</b>	



<b>Model</b>	ARISE_CRM_DBD352G		
<b>Creator</b>	PASATHORN	<b>.BCP Name</b>	INDEX_C3D_KITCHEN2
<b>Reviewer</b>		<b>Order</b>	I003272
<b>Approves</b>	<i>P.SAWAI</i>	<b>Date</b>	25/07/2024

## **ARISE\_CRM\_DBD352G-350X570X901**

**Colour**

20.109=ML.GALAXY GREY AS7 (SUPER MATT)  
20.05=ML.MK3258\_MATT

**Edge**

01.182=1 GALAXY GREY AS7  
01.157=1 MD229

K100L-160151456  
K100R-160146862

**R&D REVIEW**

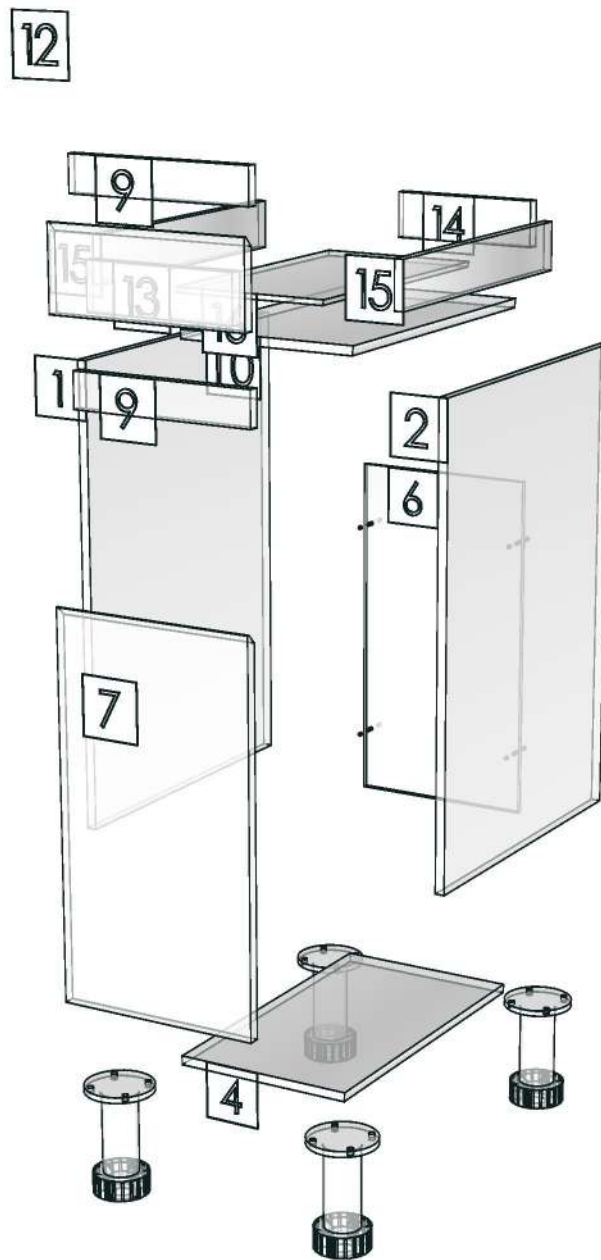
- DWG.Customer
- Work Report
- Function
- สินค้าตรงตัวอย่าง

ผู้ทบทวน P.SAWAI  
25/07/2024

K103-160151495



<b>Model</b>	-ARISE_CRM_DBD352G		
<b>Creator</b>		<b>.BCP Name</b>	INDEX_C3D_KITCHEN2
<b>Reviewer</b>		<b>Order</b>	I003272
<b>Approves</b>		<b>Date</b>	



<b>Model</b>	ARISE_CRM_DBO65		
<b>Creator</b>	PASATHORN	<b>.BCP Name</b>	INDEX_C3D_KITCHEN2
<b>Reviewer</b>		<b>Order</b>	I003282
<b>Approves</b>	P.SAWAI	<b>Date</b>	06/08/2024

## ARISE\_CRM\_DBO65-650X570X901

**Colour**

20.109=ML.GALAXY GREY AS7 (SUPER MATT)

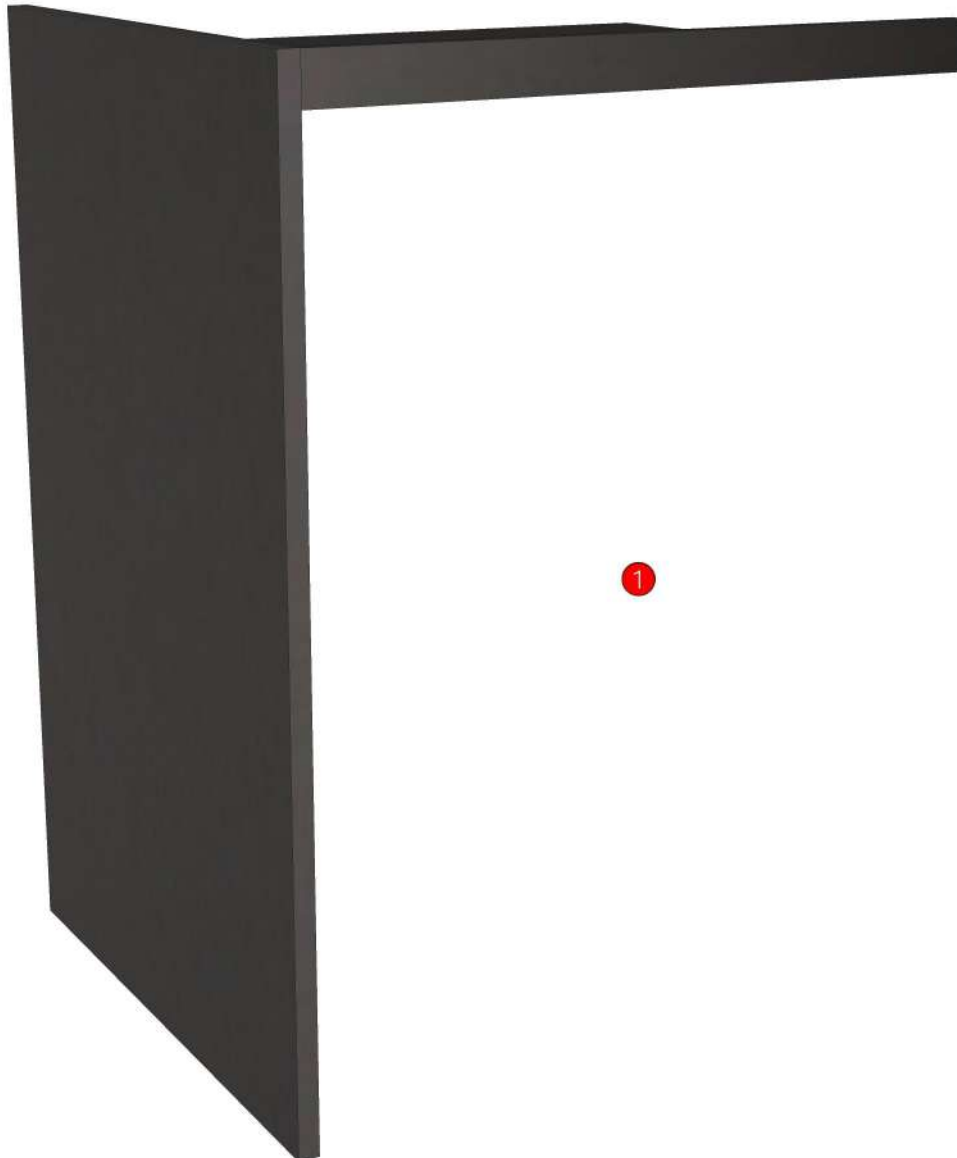
**Edge**

01.182=1 GALAXY GREY AS7

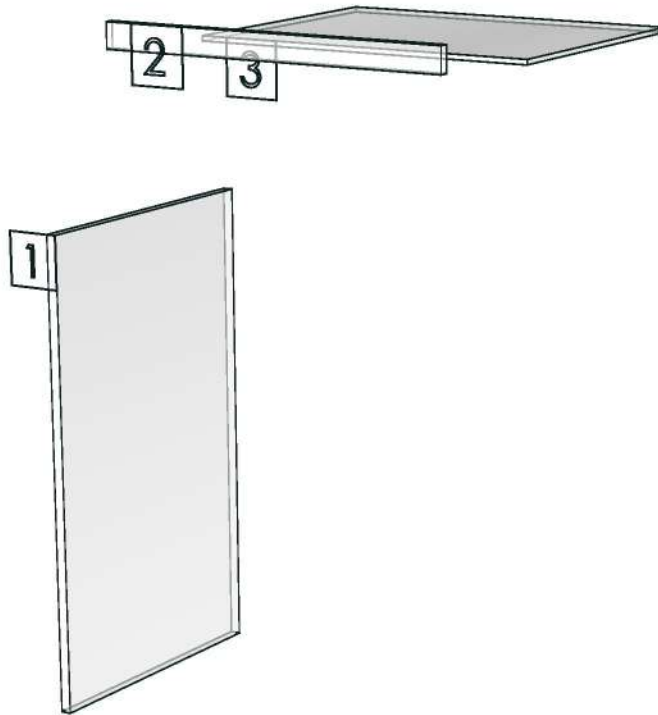
<b>R&amp;D REVIEW</b>	
<input checked="" type="checkbox"/>	DWG.Customer
<input checked="" type="checkbox"/>	Work Report
<input type="checkbox"/>	Function
<input type="checkbox"/>	สินค้าตรงตัวอย่าง
ผู้ทบทวน P.SAWAI	
25/8/24	

K100L-160151456  
K100R-160146862  
K101L-160151468  
K101R-160146874

K103-160151495



<b>Model</b>	-ARISE_CRM_DBO65		
<b>Creator</b>		<b>.BCP Name</b>	INDEX_C3D_KITCHEN2
<b>Reviewer</b>		<b>Order</b>	I003282
<b>Approves</b>		<b>Date</b>	



<b>Model</b>	ARISE_CRM_DLMV60L		
<b>Creator</b>	PASATHORN	<b>.BCP Name</b>	INDEX_C3D_KITCHEN2
<b>Reviewer</b>		<b>Order</b>	I003806
<b>Approves</b>		<b>Date</b>	18/12/2024

## **ARISE\_CRM\_DLMV60L-600X380X1050**

### **Colour**

20.109=ML.GALAXY GREY AS7 (SUPER MATT)  
20.05=ML.MK3258\_MATT  
05.68=ML.BROWN NORDIC#BT1 (MATT WOODGRAIN)

K100L-160151456

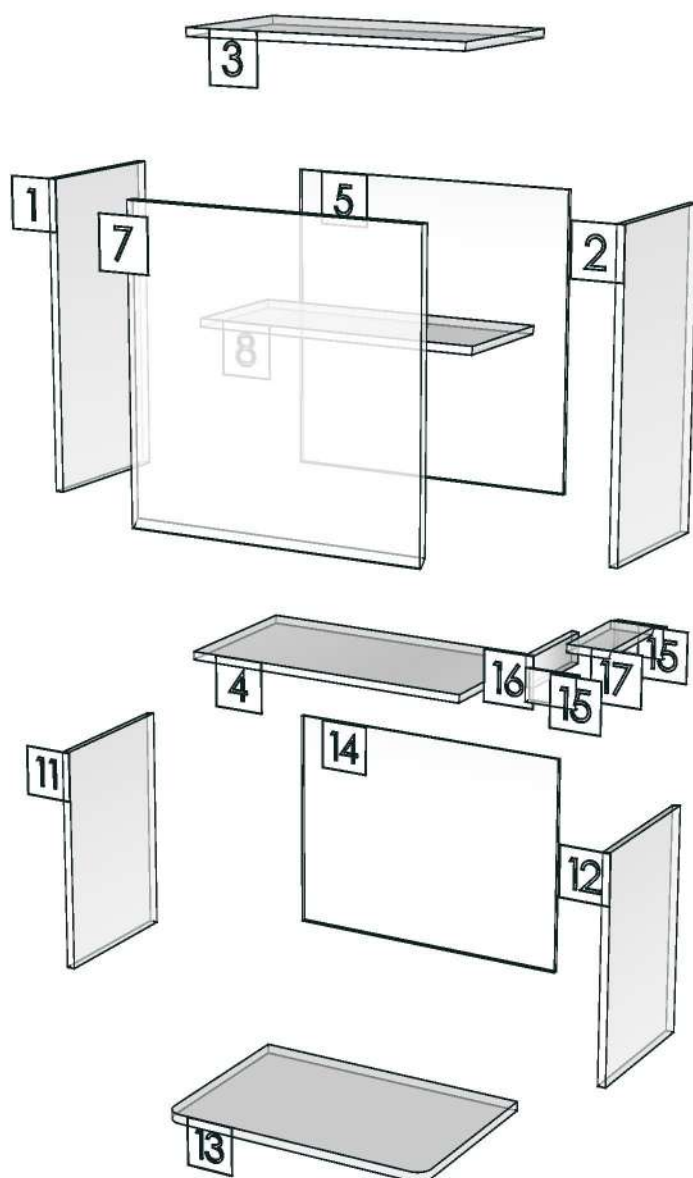
### **Edge**

01.182=1 GALAXY GREY AS7  
01.157=1 MD229  
01.381=1 ML.BROWN NORDIC BT1

<b>R&amp;D REVIEW</b>	
<input checked="" type="checkbox"/>	DWG.Customer
<input checked="" type="checkbox"/>	Work Report
<input type="checkbox"/>	Function
<input type="checkbox"/>	สินค้าตรงตัวอย่าง
ผู้ทบทวน _____	
_____	



<b>Model</b>	-ARISE_CRM_DLMV60L		
<b>Creator</b>		<b>.BCP Name</b>	INDEX_C3D_KITCHEN2
<b>Reviewer</b>		<b>Order</b>	I003806
<b>Approves</b>		<b>Date</b>	



<b>Model</b>	ARISE_CRM_DL35RS		
<b>Creator</b>	PASATHORN	<b>.BCP Name</b>	INDEX_C3D_KITCHEN2
<b>Reviewer</b>		<b>Order</b>	I003808
<b>Approves</b>		<b>Date</b>	18/12/2024

## ARISE\_CRM\_DL35RS-350X300X900

### Colour

20.109=ML.GALAXY GREY AS7 (SUPER MATT)

20.05=ML.MK3258\_MATT

05.68=ML.BROWN NORDIC#BT1 (MATT WOODGRAIN)

K100L-160151456

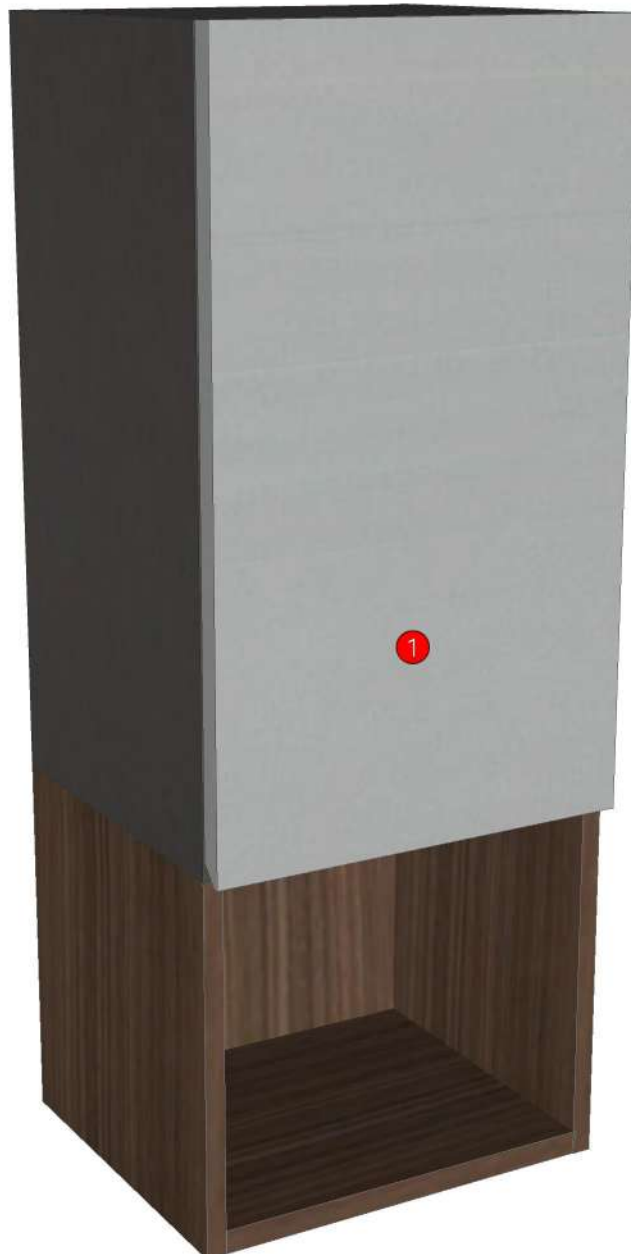
### Edge

01.182=1 GALAXY GREY AS7

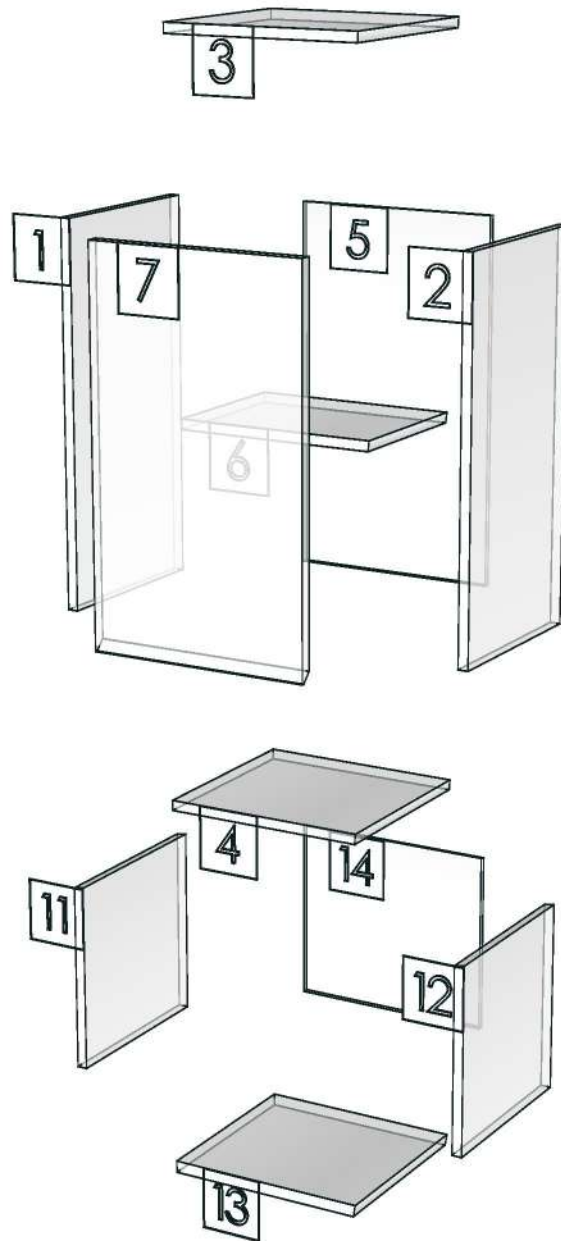
01.157=1 MD229

01.381=1 ML.BROWN NORDIC BT1

<b>R&amp;D REVIEW</b>	
<input checked="" type="checkbox"/>	DWG.Customer
<input checked="" type="checkbox"/>	Work Report
<input type="checkbox"/>	Function
<input type="checkbox"/>	สินค้าตรงตัวอย่าง
ผู้ทบทวน _____	
_____	



<b>Model</b>	-ARISE_CRM_DL35RS		
<b>Creator</b>		<b>.BCP Name</b>	INDEX_C3D_KITCHEN2
<b>Reviewer</b>		<b>Order</b>	I003808
<b>Approves</b>		<b>Date</b>	



<b>Model</b>	ARISE_CRM_DL60HR		
<b>Creator</b>	PASATHORN	<b>.BCP Name</b>	INDEX_C3D_KITCHEN2
<b>Reviewer</b>		<b>Order</b>	I003301
<b>Approves</b>	P.SAWAI	<b>Date</b>	08/08/2024

## ARISE\_CRM\_DL60HR-600X300X855

### Colour

20.109=ML.GALAXY GREY AS7 (SUPER MATT)  
20.05=ML.MK3258\_MATT

### Edge

01.185=1 STATURIO BB4 HG  
01.157=1 MD229

<b>R&amp;D REVIEW</b>	
<input checked="" type="checkbox"/>	DWG.Customer
<input checked="" type="checkbox"/>	Work Report
<input type="checkbox"/>	Function
<input type="checkbox"/>	สินค้าตรงตัวอย่าง
ผู้ทบทวน P.SAWAI	
25/8/24	

K100L-160151456

K101L-160151468

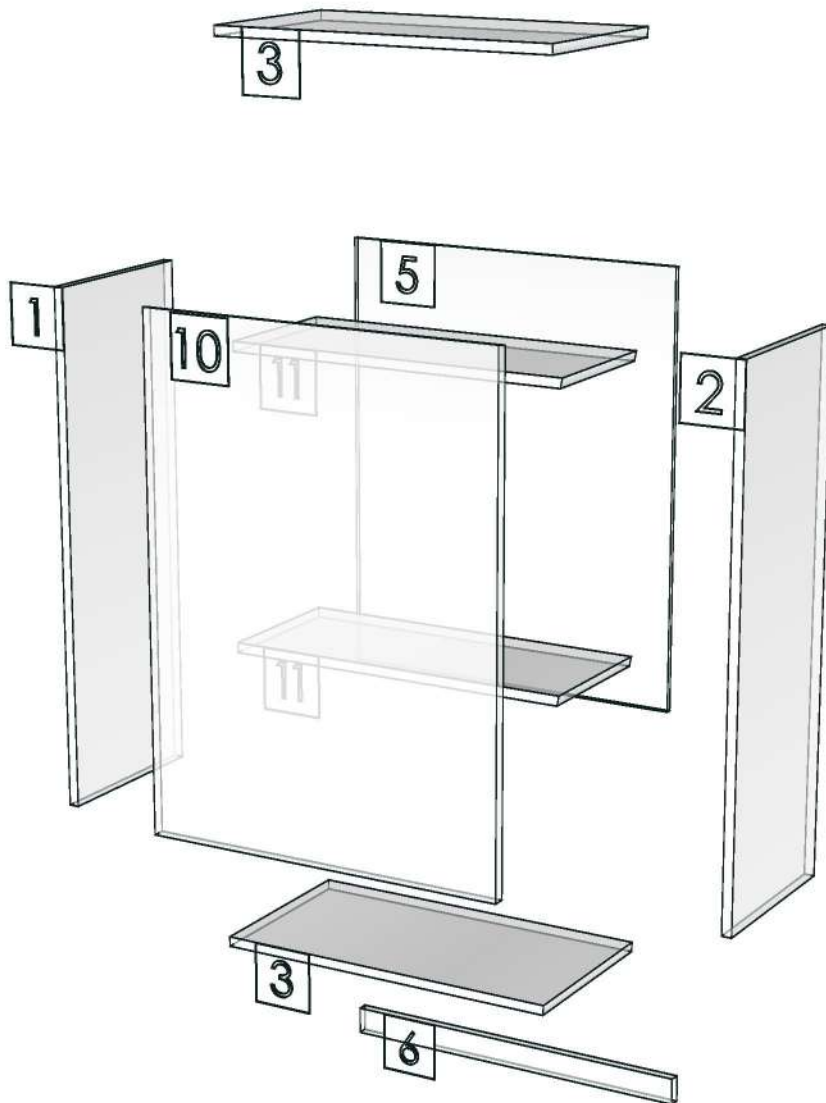
K106L-160151517

K107-160151534

K103-160151495



<b>Model</b>	-ARISE_CRM_DL60HR		
<b>Creator</b>		<b>.BCP Name</b>	INDEX_C3D_KITCHEN2
<b>Reviewer</b>		<b>Order</b>	I003301
<b>Approves</b>		<b>Date</b>	



<b>Model</b>	ARISE_CRM_DW75		
<b>Creator</b>	PASATHORN	<b>.BCP Name</b>	INDEX_C3D_KITCHEN2
<b>Reviewer</b>		<b>Order</b>	I003260
<b>Approves</b>	P.SAWAI	<b>Date</b>	23/07/2024

## ARISE\_CRM\_DW75-750X300X600

### Colour

20.109=ML.GALAXY GREY AS7 (SUPER MATT)

20.05=ML.MK3258\_MATT

### Edge

01.182=1 GALAXY GREY AS7

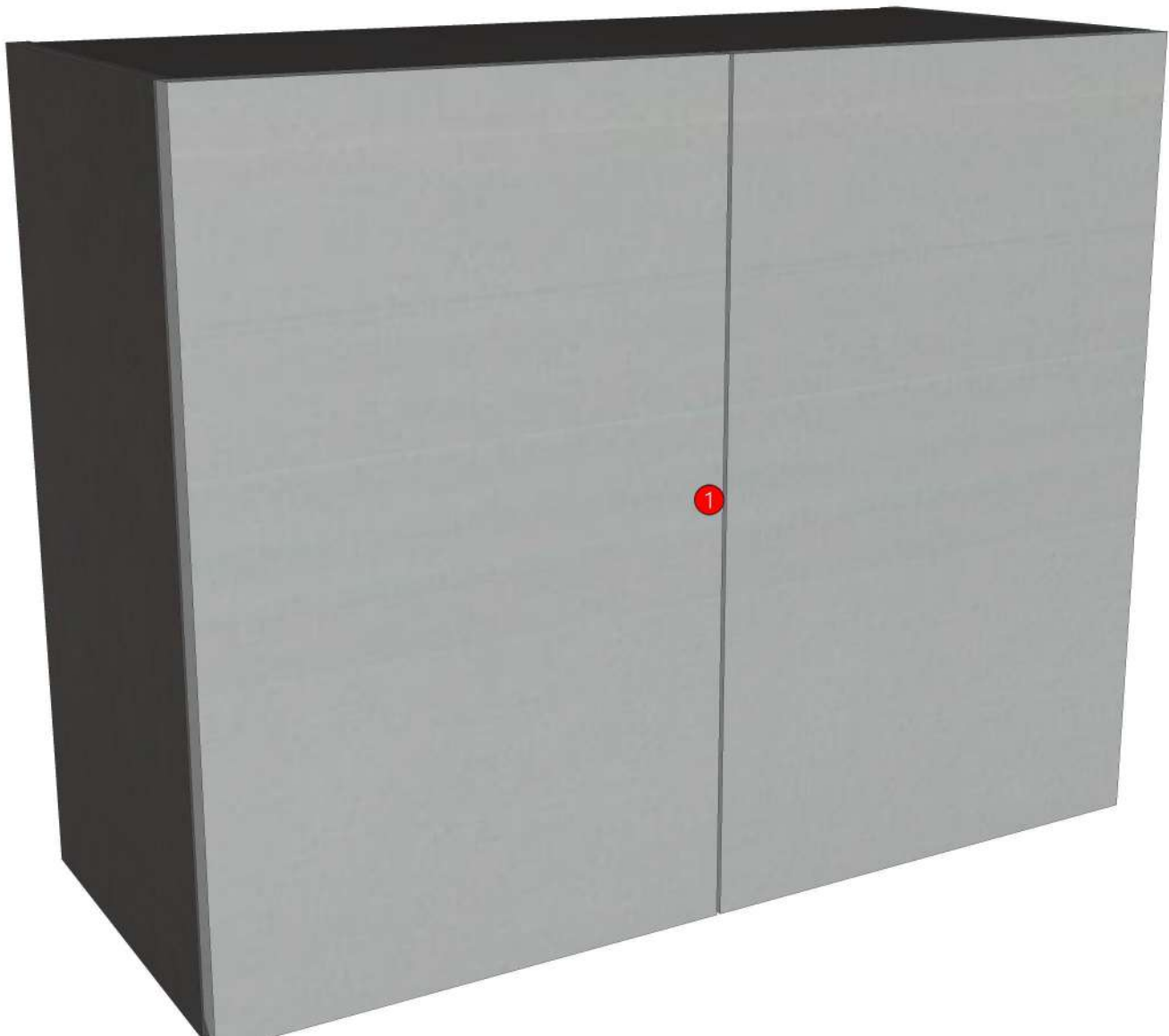
01.157=1 MD229

K100L-160151456

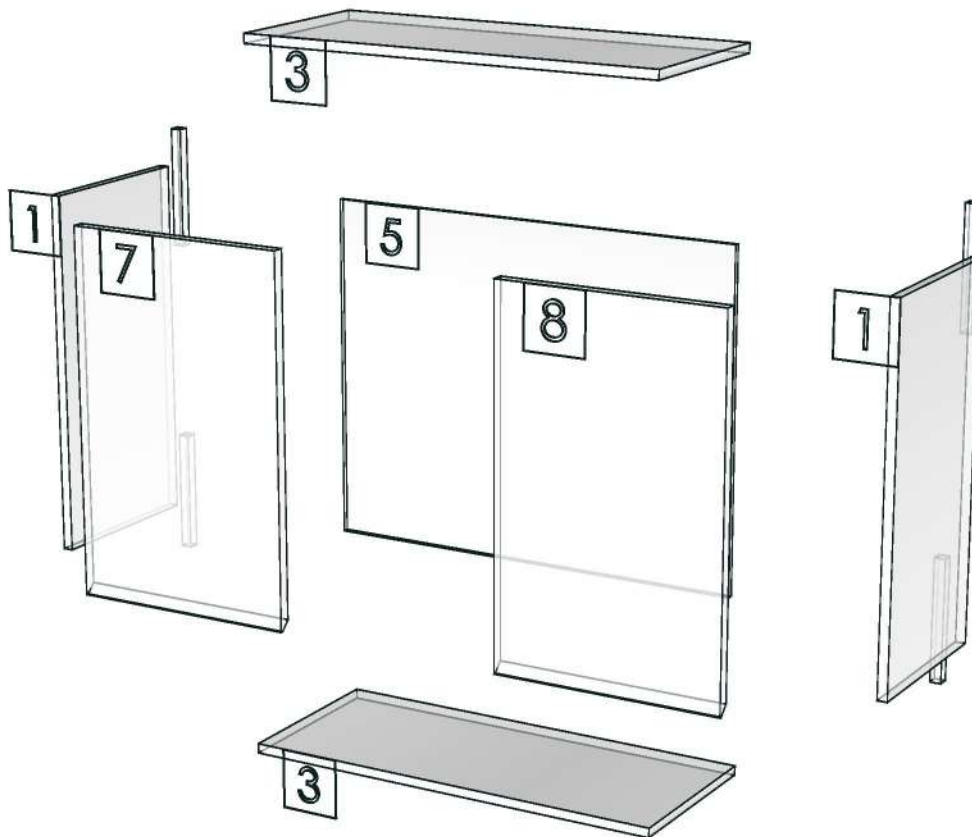
K100R-160146862



<b>R&amp;D REVIEW</b>	
<input checked="" type="checkbox"/>	DWG.Customer
<input checked="" type="checkbox"/>	Work Report
<input type="checkbox"/>	Function
<input type="checkbox"/>	สินค้าตรงตัวอย่าง
ผู้ทบทวน <u>P.SAWAI</u>	
<u>23/07/2024</u>	



<b>Model</b>	-ARISE_CRM_DW75		
<b>Creator</b>		<b>.BCP Name</b>	INDEX_C3D_KITCHEN2
<b>Reviewer</b>		<b>Order</b>	I003260
<b>Approves</b>		<b>Date</b>	



<b>Model</b>	ARISE_CRM_DDM1550		
<b>Creator</b>	PASATHORN	<b>.BCP Name</b>	INDEX_C3D_KITCHEN2
<b>Reviewer</b>		<b>Order</b>	I003242
<b>Approves</b>	P.SAWAI	<b>Date</b>	19/07/2024

## ARISE\_CRM\_DDM1550-1550X6X425

**Colour**

03.13=PVC WHITE#630 T0.15MM.

**Edge**

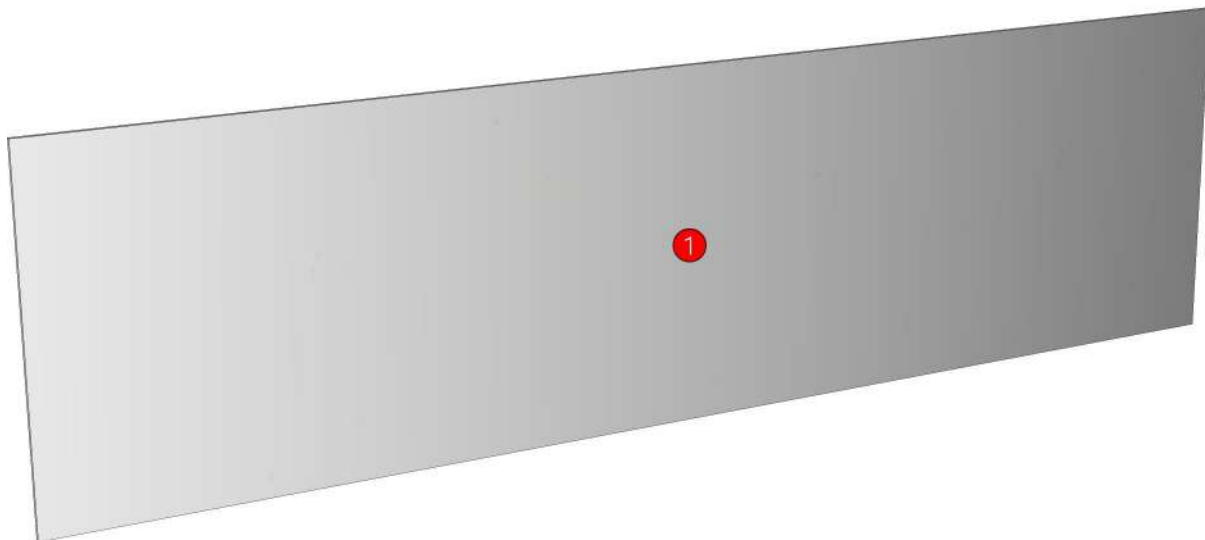
=

K100L-160151456

K100R-160146862



<b>R&amp;D REVIEW</b>	
<input checked="" type="checkbox"/>	DWG.Customer
<input checked="" type="checkbox"/>	Work Report
<input type="checkbox"/>	Function
<input type="checkbox"/>	สินค้าตรงตัวอย่าง
ผู้ทบทวน P.SAWAI	
19/07/2024	



<b>Model</b>	ARISE_CRM_DFW		
<b>Creator</b>	PASATHORN	<b>.BCP Name</b>	INDEX_C3D_KITCHEN2
<b>Reviewer</b>		<b>Order</b>	I003238
<b>Approves</b>	P.SAWAI	<b>Date</b>	18/07/2024

## ARISE\_CRM\_DFW-150X16X600

### Colour

20.109=ML.GALAXY GREY AS7 (SUPER MATT)  
20.05=ML.MK3258\_MATT

### Edge

01.182=1 GALAXY GREY AS7  
01.157=1 MD229

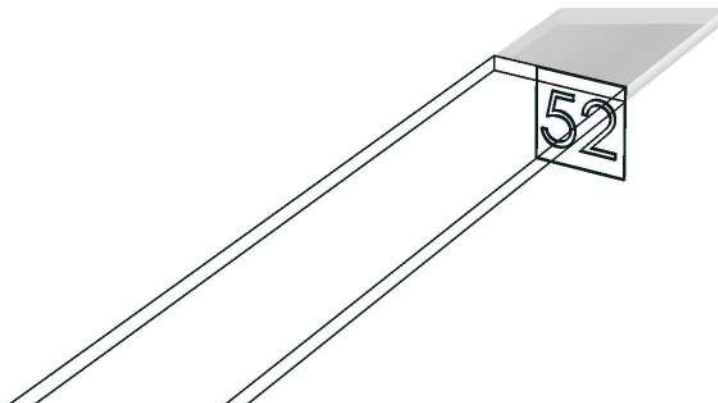
K100L-160151456  
K100R-160146862  
K101L-160151468  
K101R-160146874

K105-160151502  
K106L-160151517  
K106R-160146891



R&D REVIEW	
<input checked="" type="checkbox"/>	DWG.Customer
<input checked="" type="checkbox"/>	Work Report
<input type="checkbox"/>	Function
<input type="checkbox"/>	สินค้าตรงตัวอย่าง
ผู้ทบทวน P.SAWAI	

<b>Model</b>	-ARISE_CRM_DFW		
<b>Creator</b>		<b>.BCP Name</b>	INDEX_C3D_KITCHEN2
<b>Reviewer</b>		<b>Order</b>	I003238
<b>Approves</b>		<b>Date</b>	



<b>Model</b>	ARISE_CRM_DDM95		
<b>Creator</b>	PASATHORN	<b>.BCP Name</b>	INDEX_C3D_KITCHEN2
<b>Reviewer</b>		<b>Order</b>	I003254
<b>Approves</b>	P.SAWAI	<b>Date</b>	22/07/2024

## ARISE\_CRM\_DDM95-950X16X150

**Colour**

20.109=ML.GALAXY GREY AS7 (SUPER MATT)

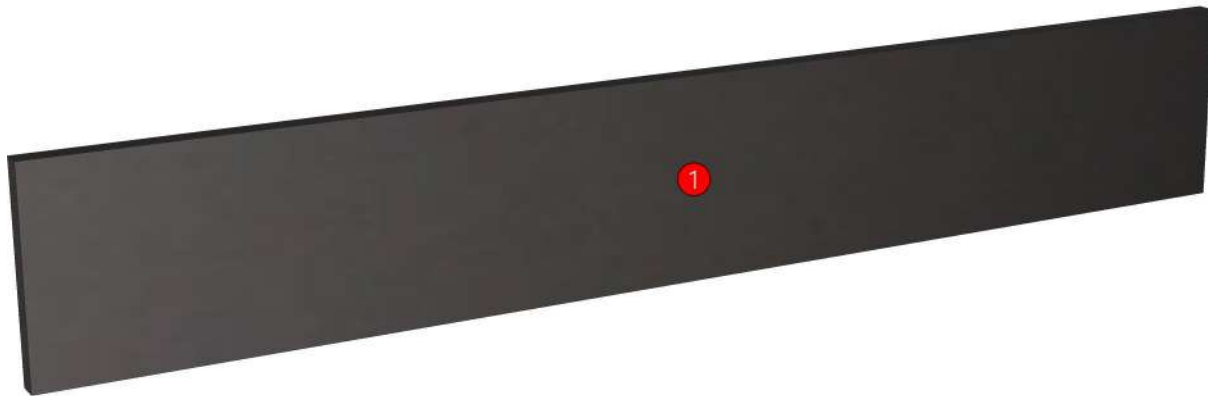
**Edge**

01.182=1 GALAXY GREY AS7

K100L-160151456  
K100R-160146862



<b>R&amp;D REVIEW</b>	
<input checked="" type="checkbox"/>	DWG.Customer
<input checked="" type="checkbox"/>	Work Report
<input type="checkbox"/>	Function
<input type="checkbox"/>	สินค้าตรงตัวอย่าง
ผู้ทบทวน P.SAWAI	
22/07/2024	



<b>Model</b>	ARISE_CRM_DF_CL2400		
<b>Creator</b>	PASATHORN	<b>.BCP Name</b>	INDEX_C3D_KITCHEN2
<b>Reviewer</b>		<b>Order</b>	I003237
<b>Approves</b>	P.SAWAI	<b>Date</b>	18/07/2024

## ARISE\_CRM\_DF\_CL2400-2400X16X150

**Colour**

20.109=ML.GALAXY GREY AS7 (SUPER MATT)

**Edge**

01.182=1 GALAXY GREY AS7

K100L-160151456

K100R-160146862



<b>R&amp;D REVIEW</b>	
<input checked="" type="checkbox"/>	DWG.Customer
<input checked="" type="checkbox"/>	Work Report
<input type="checkbox"/>	Function
<input type="checkbox"/>	สินค้าตรงตัวอย่าง
ผู้ทบทวน <u>P.SAWAI</u>	
<u>18/07/2024</u>	





<b>Model</b>	ARISE_CRM_DUT1550		
<b>Creator</b>	PASATHORN	<b>.BCP Name</b>	INDEX_C3D_KITCHEN2
<b>Reviewer</b>		<b>Order</b>	I003295
<b>Approves</b>	P.SAWAI	<b>Date</b>	06/08/2024

## ARISE\_CRM\_DUT1550-1550X60X12

**Colour**

05.01=ML WHITE VM1012 18/18

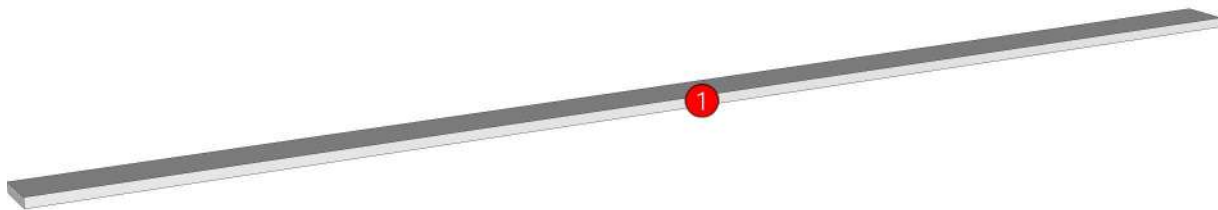
**Edge**

01.47=1 WHITE

K100R-160146862

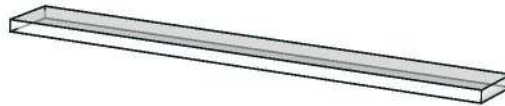


<b>R&amp;D REVIEW</b>	
<input checked="" type="checkbox"/>	DWG.Customer
<input checked="" type="checkbox"/>	Work Report
<input type="checkbox"/>	Function
<input type="checkbox"/>	สินค้าตรงตัวอย่าง
ผู้ทบทวน <u>P.SAWAI</u>	
<u>06/08/2024</u>	





<b>Model</b>	-ARISE_CRM_DUT500		
<b>Creator</b>		<b>.BCP Name</b>	INDEX_C3D_KITCHEN2
<b>Reviewer</b>		<b>Order</b>	I003293
<b>Approves</b>		<b>Date</b>	





<b>Model</b>	ARISE_CRM_D_PLT600		
<b>Creator</b>	PASATHORN	<b>.BCP Name</b>	INDEX_C3D_KITCHEN2
<b>Reviewer</b>		<b>Order</b>	I003279
<b>Approves</b>	P.SAWAI	<b>Date</b>	06/08/2024

## ARISE\_CRM\_D\_PLT600-600X9X100

### Colour

20.109=ML.GALAXY GREY AS7 (SUPER MATT)

### Edge

01.182=1 GALAXY GREY AS7

K100L-160151456

K100R-160146862

K101L-160151468

K101R-160146874

K105-160151502

K106L-160151517

K106R-160146891

K107-160151534

K103-160151495

K104-160151495

<b>R&amp;D REVIEW</b>	
<input checked="" type="checkbox"/>	DWG.Customer
<input checked="" type="checkbox"/>	Work Report
<input type="checkbox"/>	Function
<input type="checkbox"/>	สินค้าตรงตัวอย่าง
ผู้ทบทวน P.SAWAI	
_____/____/____	

