

<b>Model</b>	ARISE_CRM_DB551LI		
<b>Creator</b>	PASATHORN	<b>.BCP Name</b>	INDEX_C3D_KITCHEN2
<b>Reviewer</b>		<b>Order</b>	I003270
<b>Approves</b>	P.SAWAI	<b>Date</b>	25/07/2024

## ARISE\_CRM\_DB551LI-550X412X726

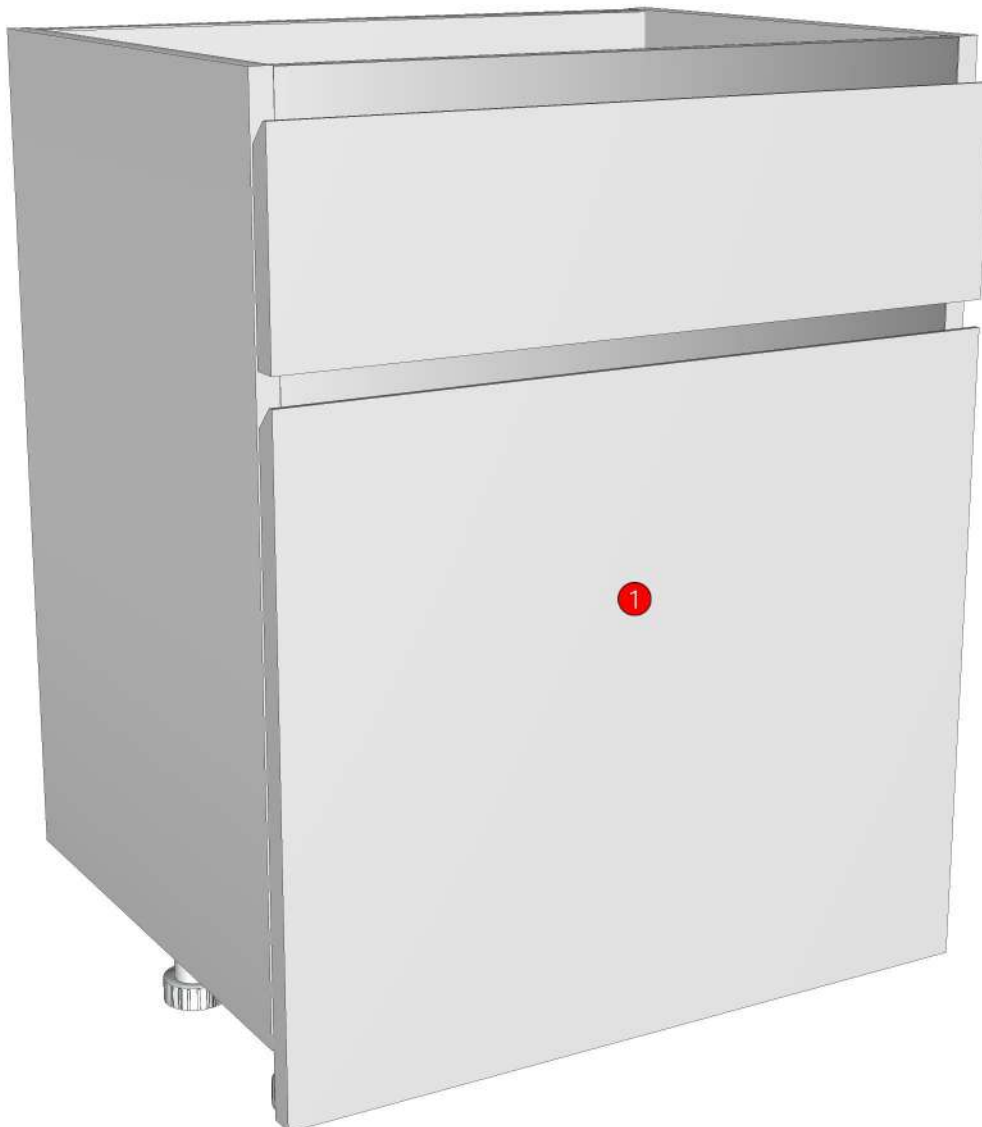
**Colour**  
20.05=ML.MK3258\_MATT

**Edge**  
01.157=1 MD229



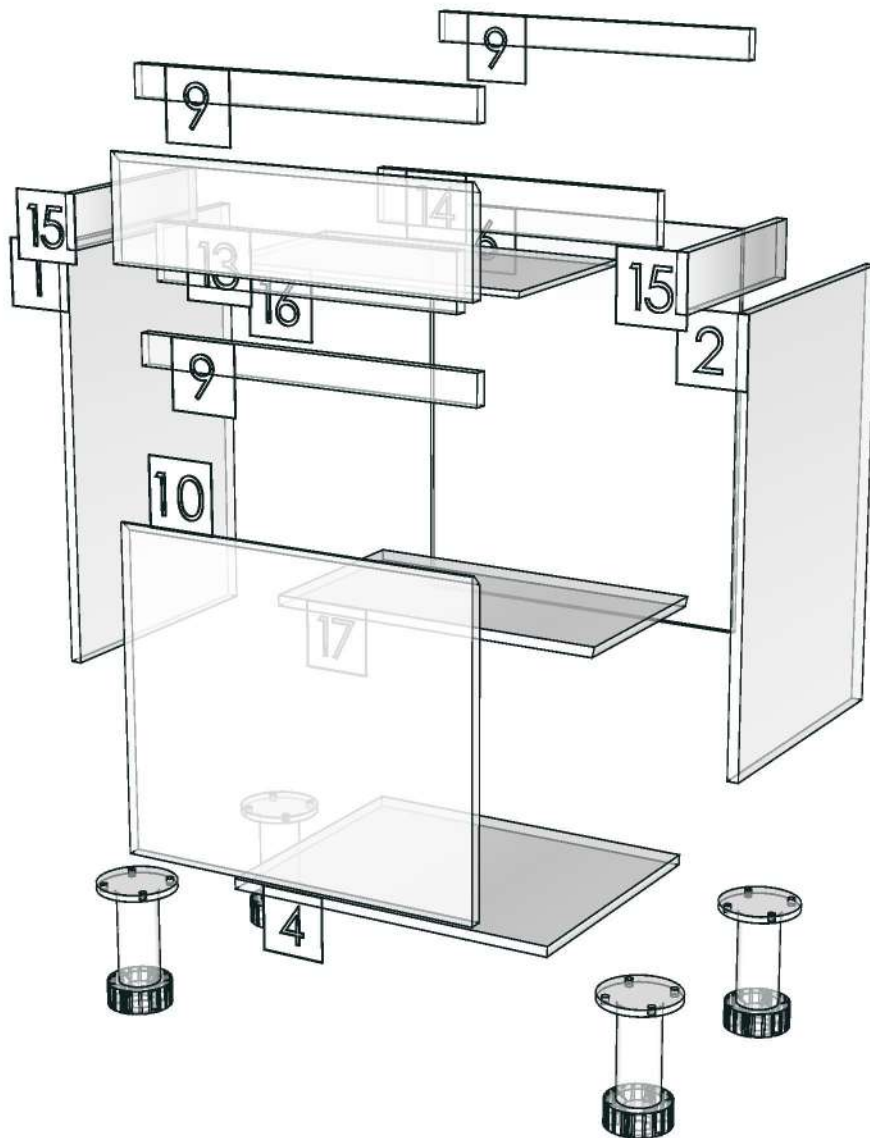
<b>R&amp;D REVIEW</b>	
<input checked="" type="checkbox"/>	DWG.Customer
<input checked="" type="checkbox"/>	Work Report
<input type="checkbox"/>	Function
<input type="checkbox"/>	สินค้าตรงตัวอย่าง
ผู้ทบทวน <u>P.SAWAI</u>	
<u>25/7/24</u>	

K102L-160146884



<b>Model</b>	-ARISE_CRM_DB551LI	<b>.BCP Name</b>	INDEX_C3D_KITCHEN2
<b>Creator</b>		<b>Order</b>	I003270
<b>Reviewer</b>		<b>Date</b>	
<b>Approves</b>	P.SAWAI		

12



<b>Model</b>	ARISE_CRM_DB612I		
<b>Creator</b>	PASATHORN	<b>.BCP Name</b>	INDEX_C3D_KITCHEN2
<b>Reviewer</b>		<b>Order</b>	I003271
<b>Approves</b>	P.SAWAI	<b>Date</b>	25/07/2024

## **ARISE\_CRM\_DB612I-612X412X726**

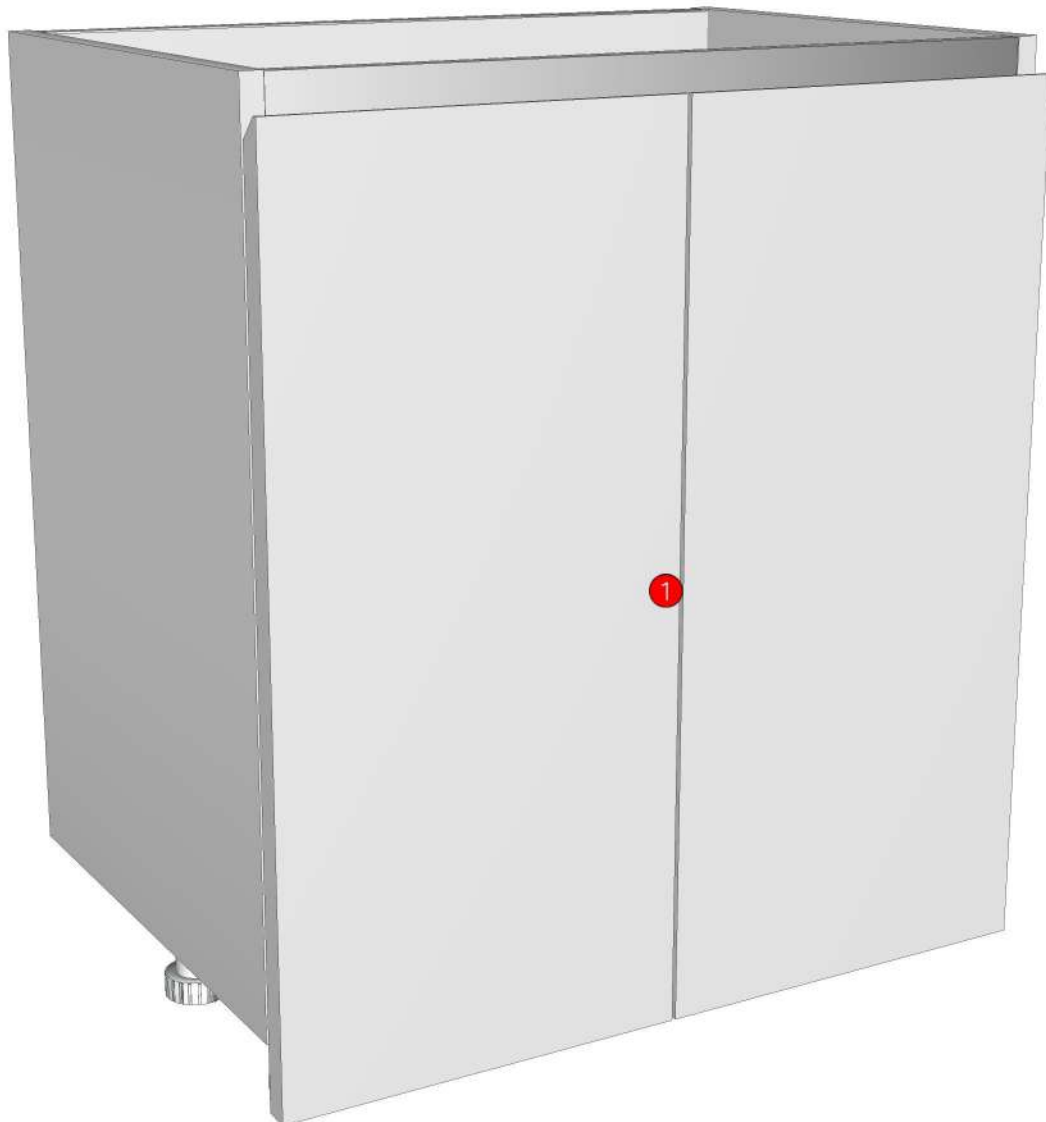
**Colour**  
20.05=ML.MK3258\_MATT

**Edge**  
01.157=1 MD229

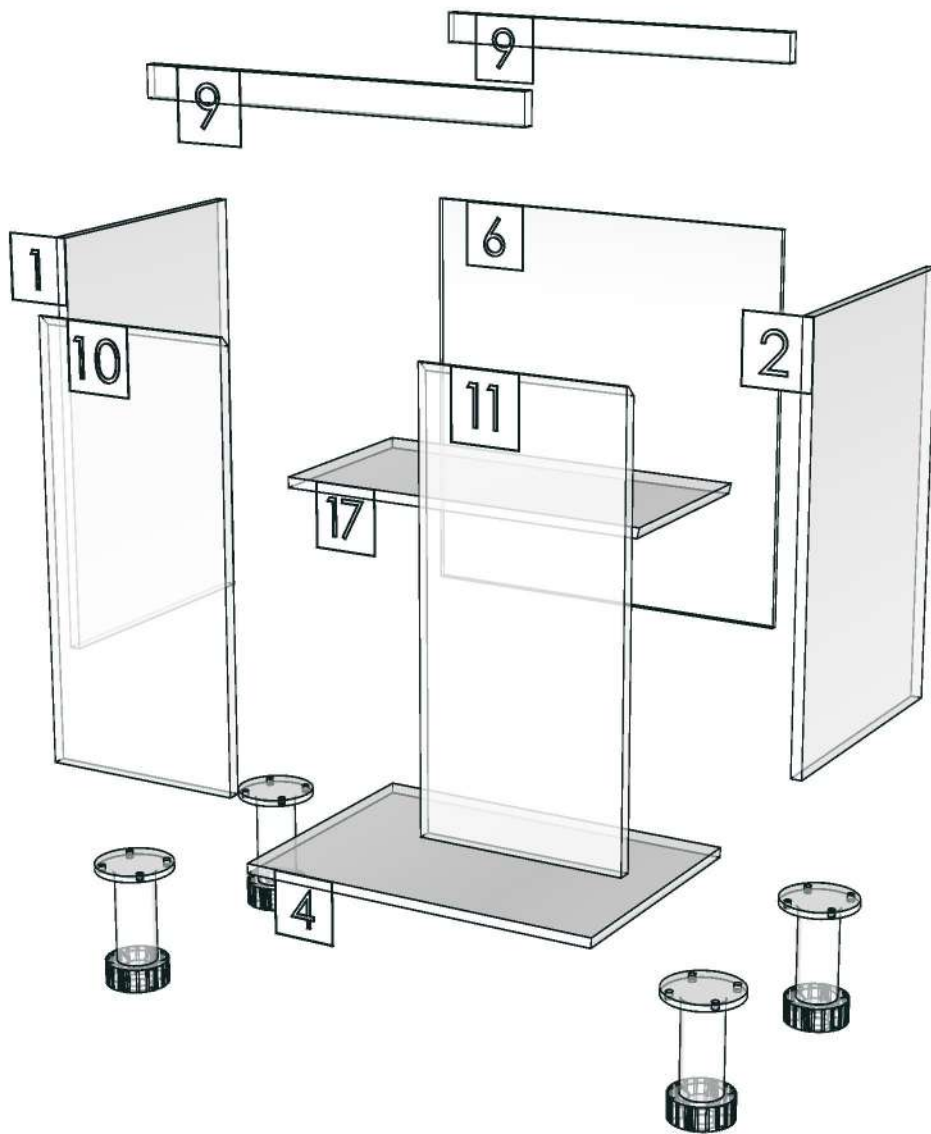


<b>R&amp;D REVIEW</b>	
<input checked="" type="checkbox"/>	DWG.Customer
<input checked="" type="checkbox"/>	Work Report
<input type="checkbox"/>	Function
<input type="checkbox"/>	สินค้าตรงตัวอย่าง
ผู้ทบทวน <u>P.SAWAI</u>	
<u>25/7/24</u>	

K102L-160146884



<b>Model</b>	-ARISE_CRM_DB612I		
<b>Creator</b>		<b>.BCP Name</b>	INDEX_C3D_KITCHEN2
<b>Reviewer</b>		<b>Order</b>	I003271
<b>Approves</b>	P.SAWAI	<b>Date</b>	



<b>Model</b>	ARISE_CRM_DBMV60I		
<b>Creator</b>	PASATHORN	<b>.BCP Name</b>	INDEX_C3D_KITCHEN2
<b>Reviewer</b>		<b>Order</b>	I003281
<b>Approves</b>		<b>Date</b>	06/08/2024

## **ARISE\_CRM\_DBMV60I-600X412X726**

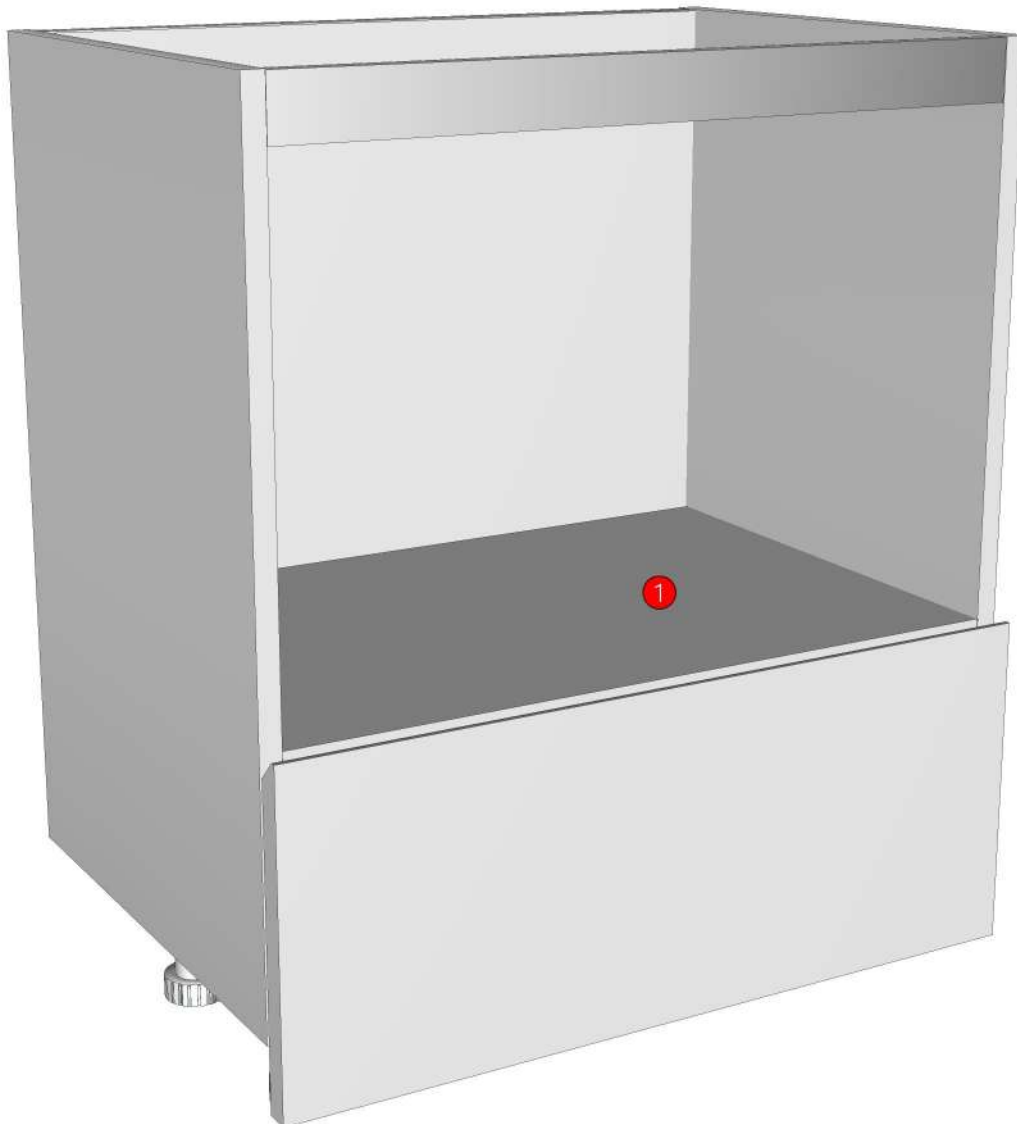
**Colour**  
20.05=ML.MK3258\_MATT

**Edge**  
01.157=1 MD229

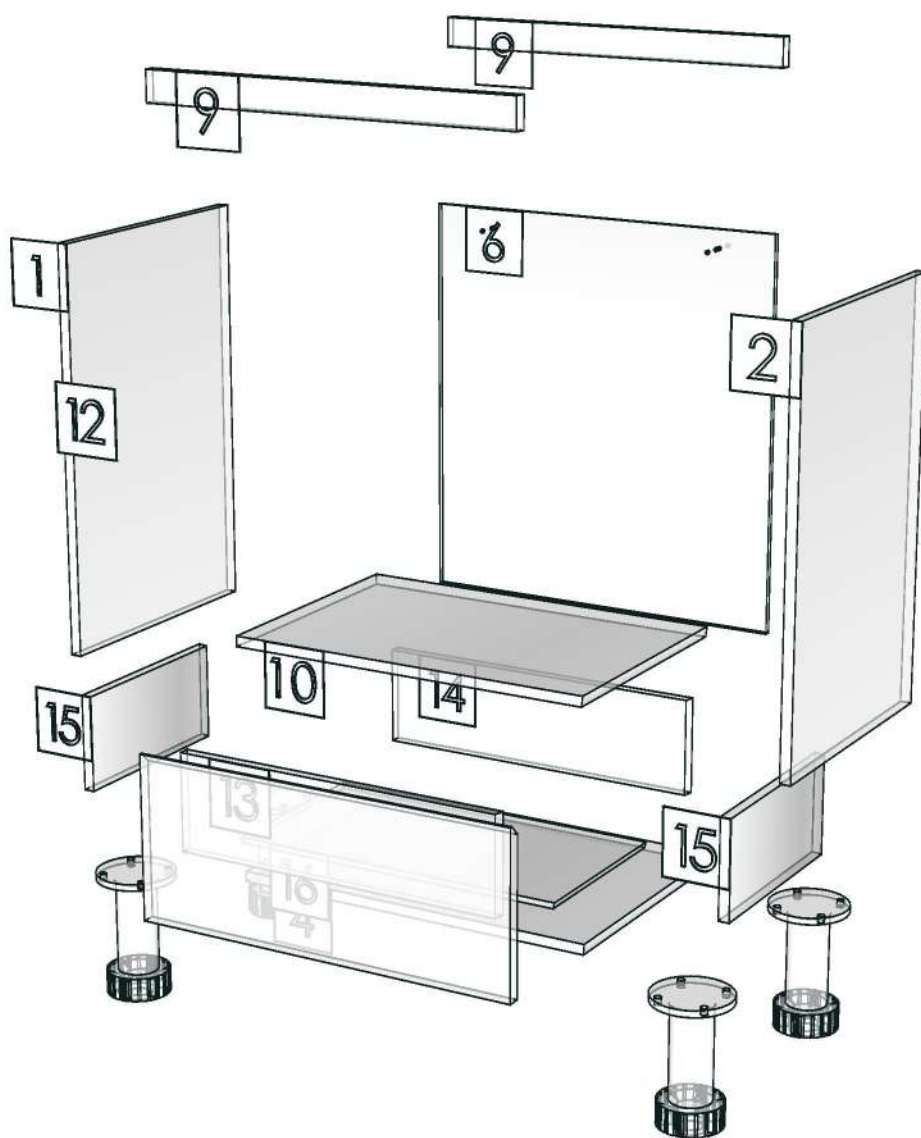


<b>R&amp;D REVIEW</b>	
<input checked="" type="checkbox"/>	DWG.Customer
<input checked="" type="checkbox"/>	Work Report
<input type="checkbox"/>	Function
<input type="checkbox"/>	สินค้าตรงตัวอย่าง
ผู้ทบทวน _____	
_____	

K102L-160146884



<b>Model</b>	-ARISE_CRM_DBMV60I		
<b>Creator</b>		<b>.BCP Name</b>	INDEX_C3D_KITCHEN2
<b>Reviewer</b>		<b>Order</b>	I003281
<b>Approves</b>		<b>Date</b>	



<b>Model</b>	ARISE_CRM_DEP433I		
<b>Creator</b>	PASATHORN	<b>.BCP Name</b>	INDEX_C3D_KITCHEN2
<b>Reviewer</b>		<b>Order</b>	I003263
<b>Approves</b>	P.SAWAI	<b>Date</b>	23/07/2024

## ARISE\_CRM\_DEP433I-433X19X726



**Colour**  
20.104=ML.CALACATTA MARBLE#BL5 (SUPER MATT)

**Edge**  
01.438=1 BL5

<b>R&amp;D REVIEW</b>	
<input checked="" type="checkbox"/>	DWG.Customer
<input checked="" type="checkbox"/>	Work Report
<input type="checkbox"/>	Function
<input type="checkbox"/>	สินค้าตรงตัวอย่าง
ผู้ทบทวน P.SAWAI	
23/07/2024	

K102L-160146884



<b>Model</b>	ARISE_CRM_DEP1900I		
<b>Creator</b>	PASATHORN	<b>.BCP Name</b>	INDEX_C3D_KITCHEN2
<b>Reviewer</b>		<b>Order</b>	I003264
<b>Approves</b>	P.SAWAI	<b>Date</b>	23/07/2024

## ARISE\_CRM\_DEP1900I-1900X16X726



**Colour**  
20.104=ML.CALACATTA MARBLE#BL5 (SUPER MATT)

**Edge**  
01.438=1 BL5

R&D REVIEW	
<input checked="" type="checkbox"/>	DWG.Customer
<input checked="" type="checkbox"/>	Work Report
<input type="checkbox"/>	Function
<input type="checkbox"/>	สินค้าตรงตัวอย่าง
ผู้ทบทวน P.SAWAI	
23/07/2024	

K102L-160146884



<b>Model</b>	ARISE_CRM_DF_DFBS		
<b>Creator</b>	PASATHORN	<b>.BCP Name</b>	INDEX_C3D_KITCHEN2
<b>Reviewer</b>		<b>Order</b>	I003289
<b>Approves</b>	P.SAWAI	<b>Date</b>	06/08/2024

## ARISE\_CRM\_DF\_DFBS-150X16X726

**Colour**

20.104=ML.CALACATTA MARBLE#BL5 (SUPER MATT)

**Edge**

01.438=1 BL5



<b>R&amp;D REVIEW</b>	
<input checked="" type="checkbox"/>	DWG.Customer
<input checked="" type="checkbox"/>	Work Report
<input type="checkbox"/>	Function
<input type="checkbox"/>	สินค้าตรงตัวอย่าง
ผู้ทบทวน P.SAWAI	
06/08/2024	

K102L-160146884



<b>Model</b>	ARISE_CRM_DUT1900		
<b>Creator</b>	PASATHORN	<b>.BCP Name</b>	INDEX_C3D_KITCHEN2
<b>Reviewer</b>		<b>Order</b>	I003225
<b>Approves</b>	P.SAWAI	<b>Date</b>	18/07/2024

## ARISE\_CRM\_DUT1900-1900X60X12

**Colour**

05.01=ML WHITE VM1012 18/18

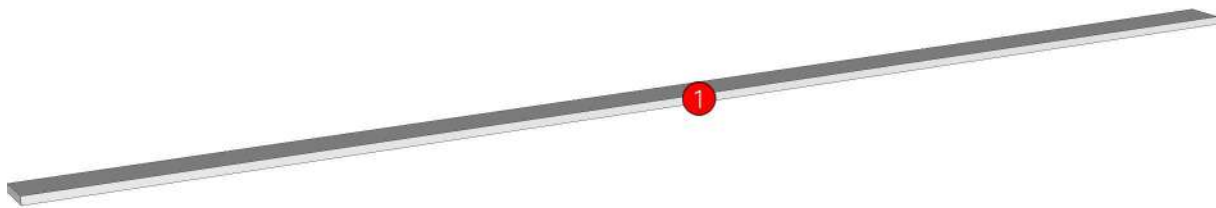
**Edge**

01.47=1 WHITE



<b>R&amp;D REVIEW</b>	
<input checked="" type="checkbox"/>	DWG.Customer
<input checked="" type="checkbox"/>	Work Report
<input type="checkbox"/>	Function
<input type="checkbox"/>	สินค้าตรงตัวอย่าง
ผู้ทบทวน P.SAWAI	
_____	

K102L-160146884



<b>Model</b>	ARISE_CRM_DUT500		
<b>Creator</b>	PASATHORN	<b>.BCP Name</b>	INDEX_C3D_KITCHEN2
<b>Reviewer</b>		<b>Order</b>	I003293
<b>Approves</b>	P.SAWAI	<b>Date</b>	06/08/2024

## ARISE\_CRM\_DUT500-500X60X12

**Colour**

05.01=ML WHITE VM1012 18/18

**Edge**

01.47=1 WHITE



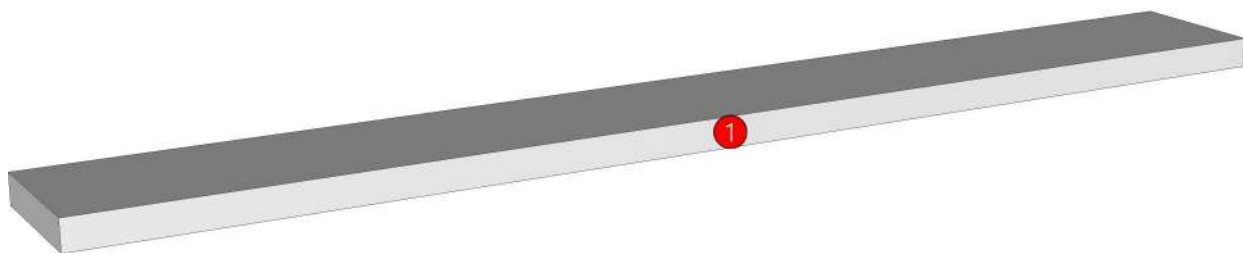
<b>R&amp;D REVIEW</b>	
<input checked="" type="checkbox"/>	DWG.Customer
<input checked="" type="checkbox"/>	Work Report
<input type="checkbox"/>	Function
<input type="checkbox"/>	สินค้าตรงตัวอย่าง
ผู้ทบทวน P.SAWAI	

K100R-160146862

K101R-160146874

K102L-160146884

K106R-160146891



<b>Model</b>	ARISE_CRM_D_PLT1762		
<b>Creator</b>	PASATHORN	<b>.BCP Name</b>	INDEX_C3D_KITCHEN2
<b>Reviewer</b>		<b>Order</b>	I003268
<b>Approves</b>	P. SAWAI	<b>Date</b>	25/07/2024

## ARISE\_CRM\_D\_PLT1762-1762X9X100

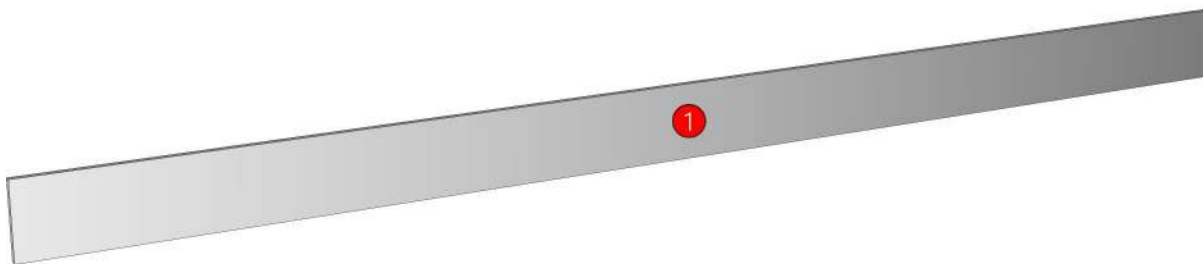
**Colour**  
20.05=ML.MK3258\_MATT

**Edge**  
01.157=1 MD229



<b>R&amp;D REVIEW</b>	
<input checked="" type="checkbox"/>	DWG.Customer
<input checked="" type="checkbox"/>	Work Report
<input type="checkbox"/>	Function
<input type="checkbox"/>	สินค้าตรงตัวอย่าง
ผู้ทบทวน P.SAWAI	
25/7/24	

K102L-160146884



<b>Model</b>	-ARISE_CRM_D_PLT1762		
<b>Creator</b>		<b>.BCP Name</b>	INDEX_C3D_KITCHEN2
<b>Reviewer</b>		<b>Order</b>	I003268
<b>Approves</b>	P.SAWAI	<b>Date</b>	

