

Model	ARISE_CRM_DBS55RGL		
Creator	PASATHORN	.BCP Name	INDEX_C3D_KITCHEN2
Reviewer		Order	I003283
Approves	P. SAWAI	Date	06/08/2024

ARISE_CRM_DBS55RGL-550X570X901

Colour

10.01.06=ML.GALAXY GREY#AS7 (MATT)

20.05=ML.MK3258_MATT

Edge

01.182=1 GALAXY GREY AS7

01.157=1 MD229

R&D REVIEW	
<input checked="" type="checkbox"/>	DWG.Customer
<input checked="" type="checkbox"/>	Work Report
<input type="checkbox"/>	Function
<input type="checkbox"/>	สินค้าตรงตัวอย่าง
ผู้ทบทวน <u>P.SAWAI</u>	
<u>25/8/24</u>	

K106R-160146891

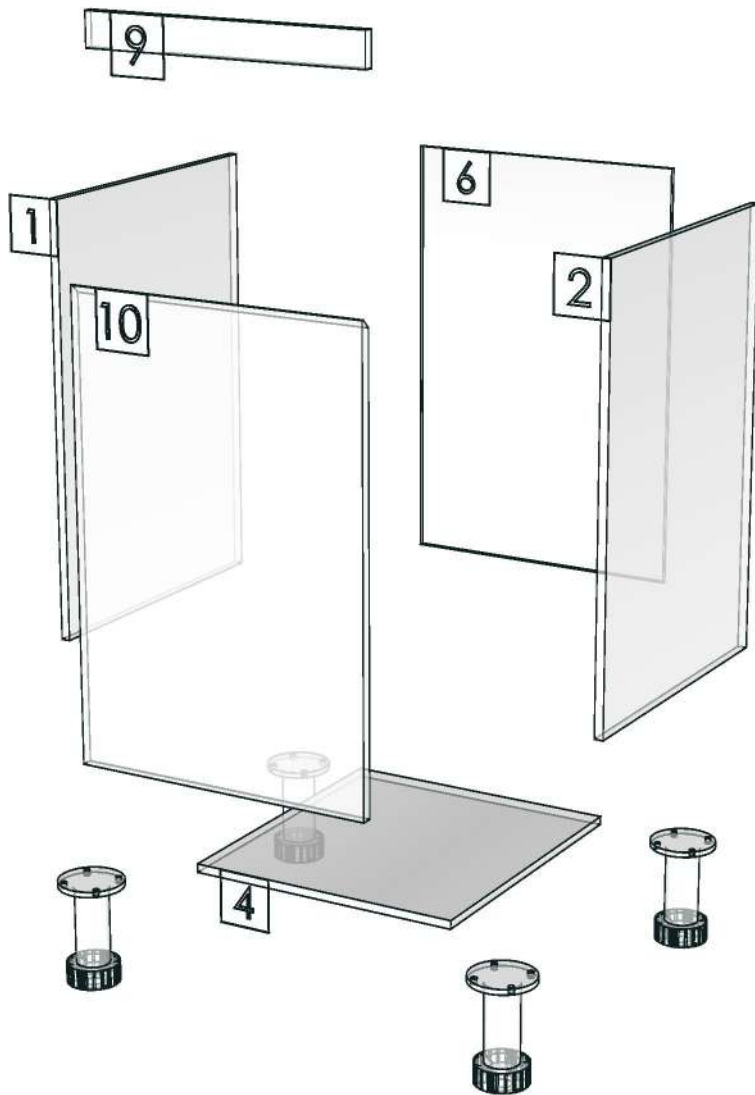
K100R-160146862



K101R-160146874



Model	-ARISE_CRM_DBS55RGL		
Creator		.BCP Name	INDEX_C3D_KITCHEN2
Reviewer		Order	I003283
Approves	P. SAWAI	Date	



Model	ARISE_CRM_DBO65		
Creator	PASATHORN	.BCP Name	INDEX_C3D_KITCHEN2
Reviewer		Order	I003282
Approves		Date	06/08/2024

ARISE_CRM_DBO65-650X570X901

Colour

10.01.06=ML.GALAXY GREY#AS7 (MATT)

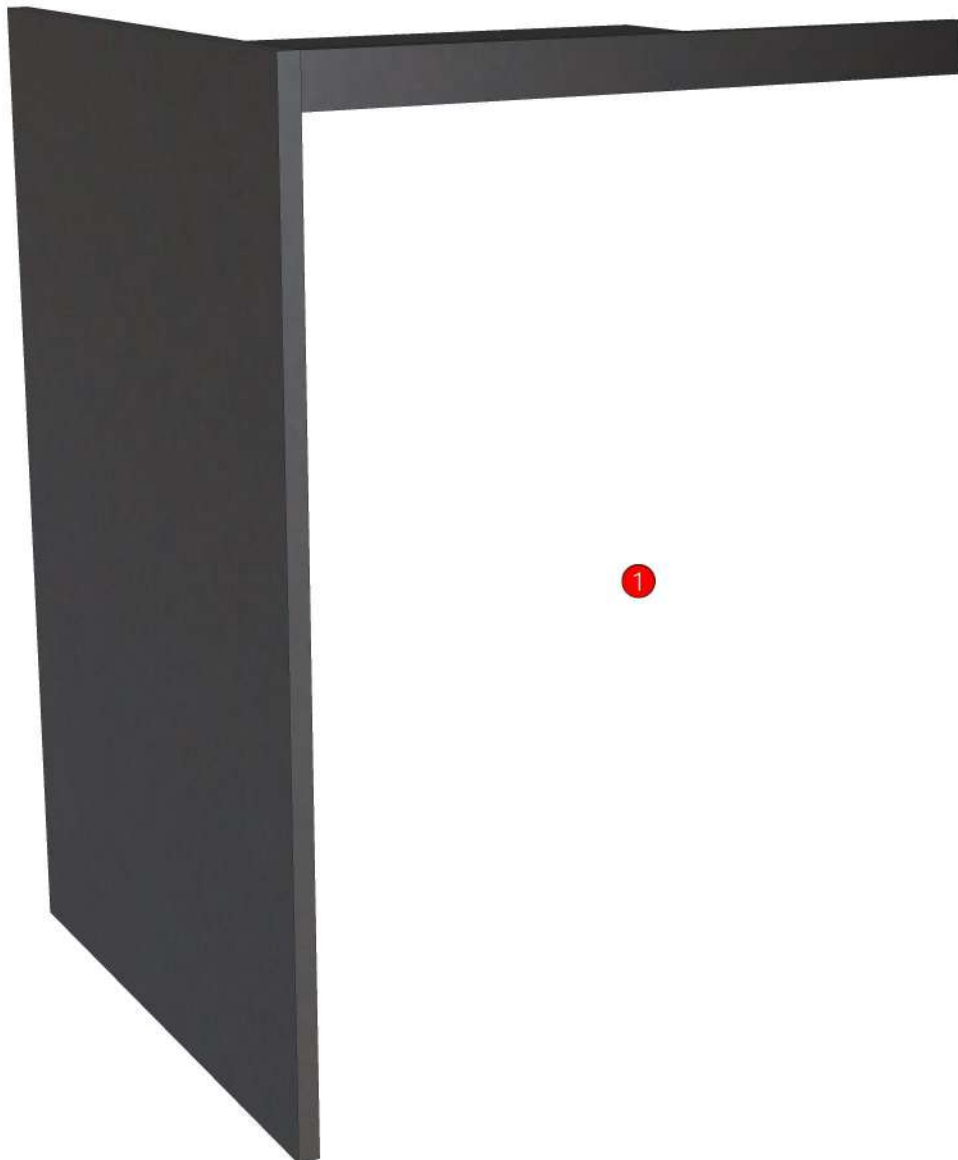
Edge

01.182=1 GALAXY GREY AS7

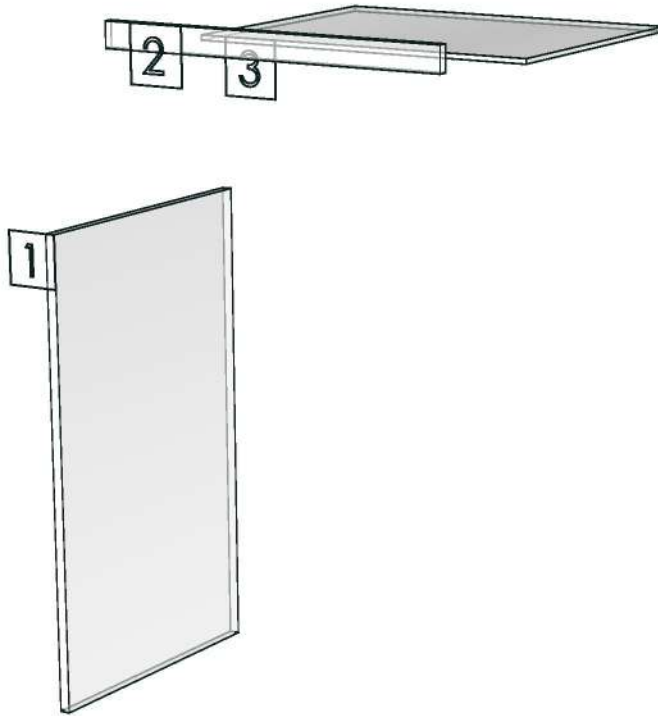
K100R-160146862

K101R-160146874

R&D REVIEW	
<input checked="" type="checkbox"/>	DWG.Customer
<input checked="" type="checkbox"/>	Work Report
<input type="checkbox"/>	Function
<input type="checkbox"/>	สินค้าตรงตัวอย่าง
ผู้ทบทวน _____	



Model	-ARISE_CRM_DBO65		
Creator		.BCP Name	INDEX_C3D_KITCHEN2
Reviewer		Order	I003282
Approves		Date	



Model	ARISE_CRM_DL60RS		
Creator	PASATHORN	.BCP Name	INDEX_C3D_KITCHEN2
Reviewer		Order	I003256
Approves	P.SAWAI	Date	22/07/2024

ARISE_CRM_DL60RS-600X300X900

Colour

10.01.06=ML.GALAXY GREY#AS7 (MATT)
20.05=ML.MK3258_MATT
05.68=ML.BROWN NORDIC#BT1 (MATT WOODGRAIN)

Edge

01.182=1 GALAXY GREY AS7
01.157=1 MD229
01.381=1 ML.BROWN NORDIC BT1



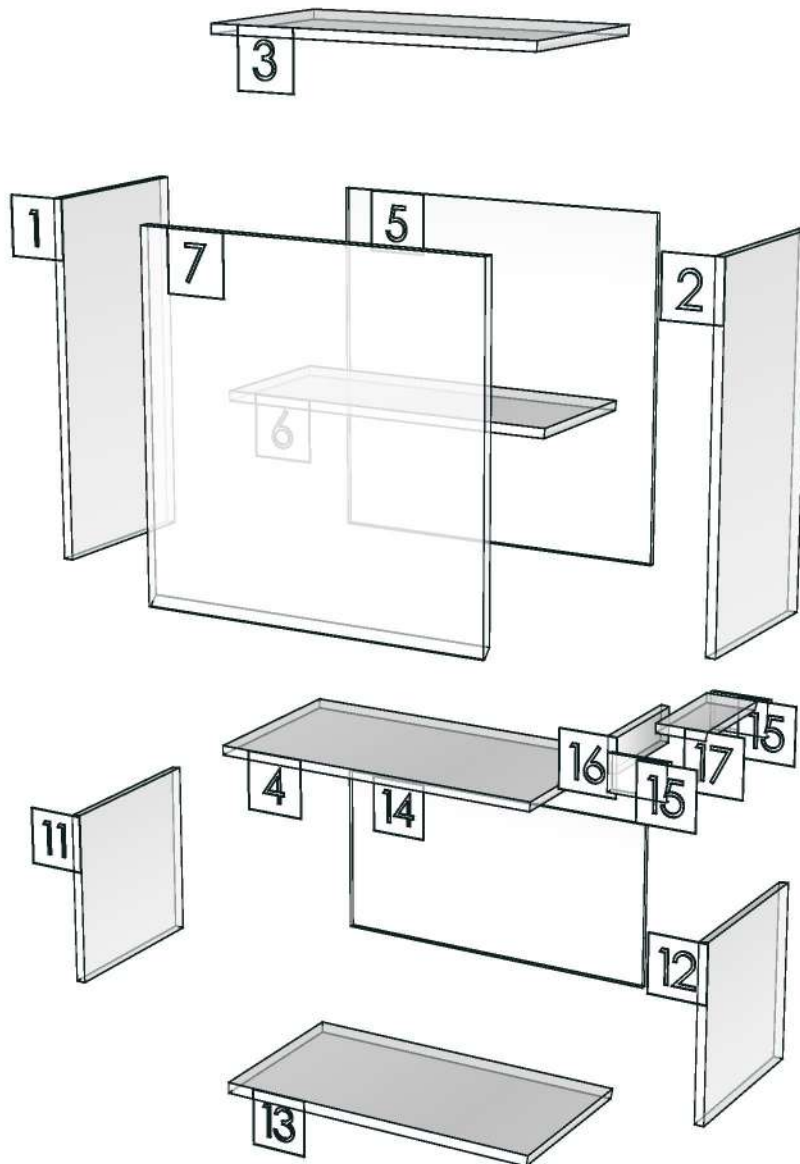
R&D REVIEW	
<input checked="" type="checkbox"/>	DWG.Customer
<input checked="" type="checkbox"/>	Work Report
<input type="checkbox"/>	Function
<input type="checkbox"/>	สินค้าตรงตัวอย่าง
ผู้ทบทวน <u>P.SAWAI</u>	
<u>22/07/2024</u>	

K101R-160146874

K106R-160146891



Model	-ARISE_CRM_DL60RS		
Creator		.BCP Name	INDEX_C3D_KITCHEN2
Reviewer		Order	I003256
Approves	P.SAWAI	Date	



Model	ARISE_CRM_DL60HL		
Creator	PASATHORN	.BCP Name	INDEX_C3D_KITCHEN2
Reviewer		Order	I003291
Approves	P.SAWAI	Date	06/08/2024

ARISE_CRM_DL60HL-600X300X855



Colour

10.01.06=ML.GALAXY GREY#AS7 (MATT)
20.05=ML.MK3258_MATT

Edge

01.182=1 GALAXY GREY AS7
01.157=1 MD229

R&D REVIEW	
<input checked="" type="checkbox"/>	DWG.Customer
<input checked="" type="checkbox"/>	Work Report
<input type="checkbox"/>	Function
<input type="checkbox"/>	สินค้าตรงตัวอย่าง
ผู้ทบทวน <u>P.SAWAI</u>	
<u>25/8/24</u>	

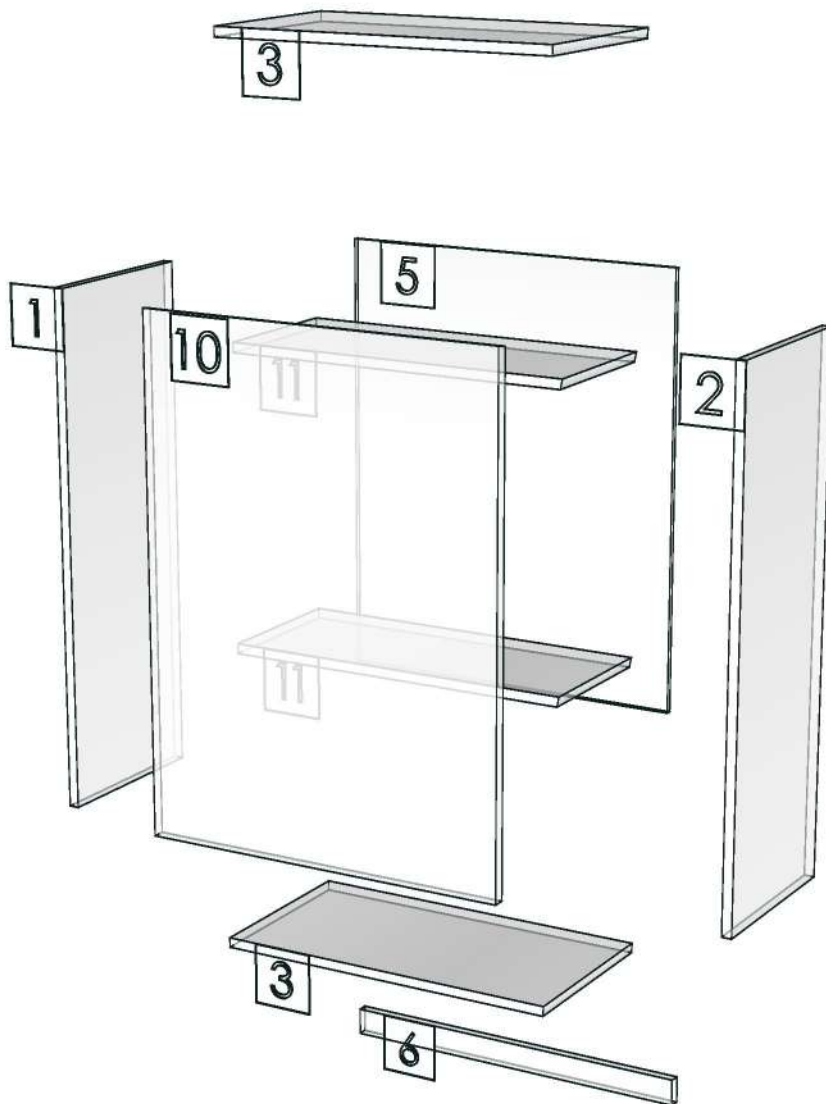
K100R-160146862

K101R-160146874

K106R-160146891



Model	-ARISE_CRM_DL60HL		
Creator		.BCP Name	INDEX_C3D_KITCHEN2
Reviewer		Order	I003291
Approves	P.SAWAI	Date	



Model	ARISE_CRM_DW825		
Creator	PASATHORN	.BCP Name	INDEX_C3D_KITCHEN2
Reviewer		Order	I003261
Approves	P.SAWAI	Date	23/07/2024

ARISE_CRM_DW825-825X300X600

Colour

10.01.06=ML.GALAXY GREY#AS7 (MATT)
20.05=ML.MK3258_MATT

Edge

01.182=1 GALAXY GREY AS7
01.157=1 MD229

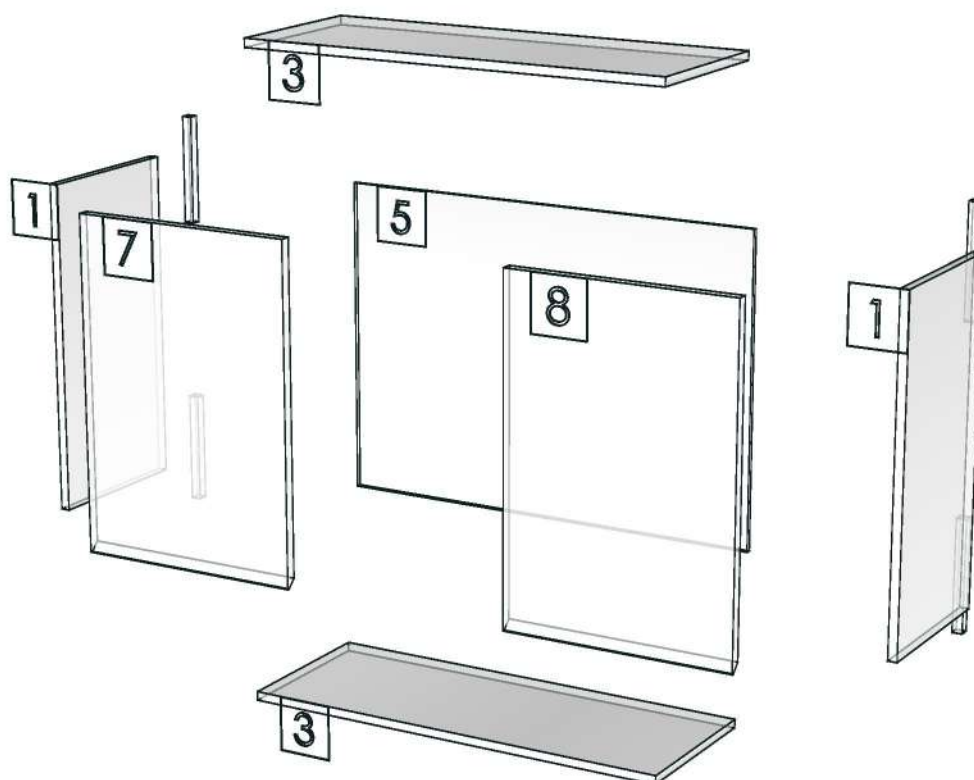


R&D REVIEW	
<input checked="" type="checkbox"/>	DWG.Customer
<input checked="" type="checkbox"/>	Work Report
<input type="checkbox"/>	Function
<input type="checkbox"/>	สินค้าตรงตัวอย่าง
ผู้ทบทวน <u>P.SAWAI</u>	
<u>23/7/24</u>	

K101R-160146874



Model	-ARISE_CRM_DW825		
Creator		.BCP Name	INDEX_C3D_KITCHEN2
Reviewer		Order	I003261
Approves	P.SAWAI	Date	



Model	ARISE_CRM_DDM1200		
Creator	PASATHORN	.BCP Name	INDEX_C3D_KITCHEN2
Reviewer		Order	I003247
Approves	P.SAWAI	Date	22/07/2024

ARISE_CRM_DDM1200-1200X6X425

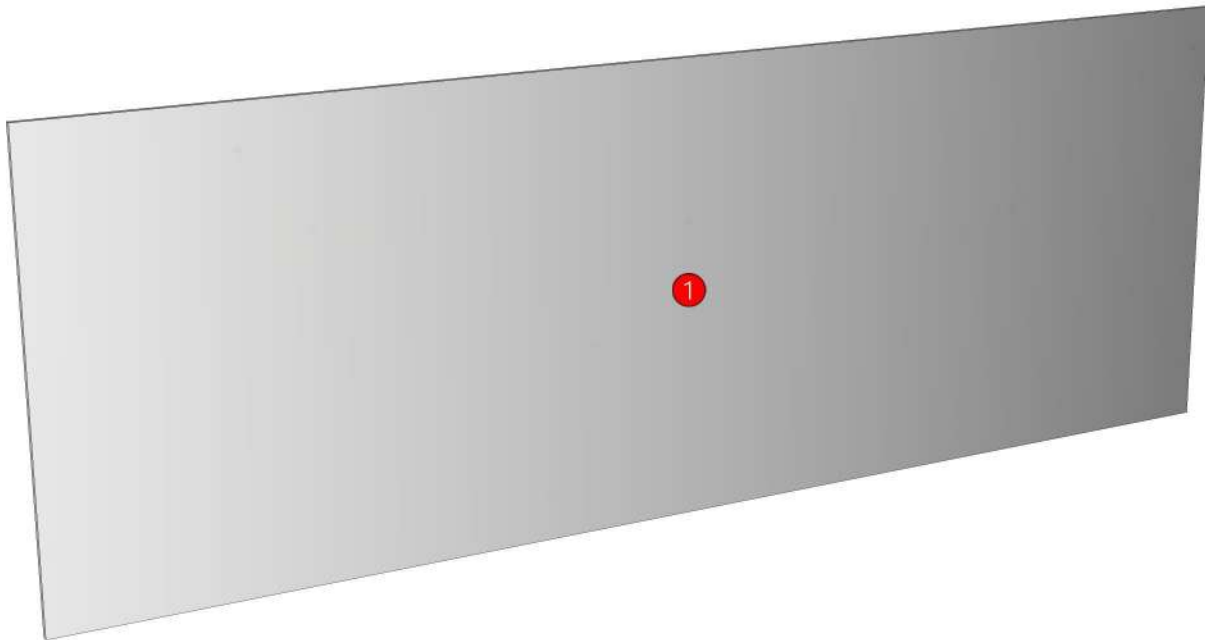
Colour
03.13=PVC WHITE#630 T0.15MM.

Edge
=



R&D REVIEW	
<input checked="" type="checkbox"/>	DWG.Customer
<input checked="" type="checkbox"/>	Work Report
<input type="checkbox"/>	Function
<input type="checkbox"/>	สินค้าตรงตัวอย่าง
ผู้ทบทวน <u>P.SAWAI</u>	
<u>22/7/24</u>	

K101R-160146874



Model	ARISE_CRM_DDM600		
Creator	PASATHORN	.BCP Name	INDEX_C3D_KITCHEN2
Reviewer		Order	I003239
Approves	P.SAWAI	Date	19/07/2024

ARISE_CRM_DDM600-600X6X575

Colour
03.13=PVC WHITE#630 T0.15MM.

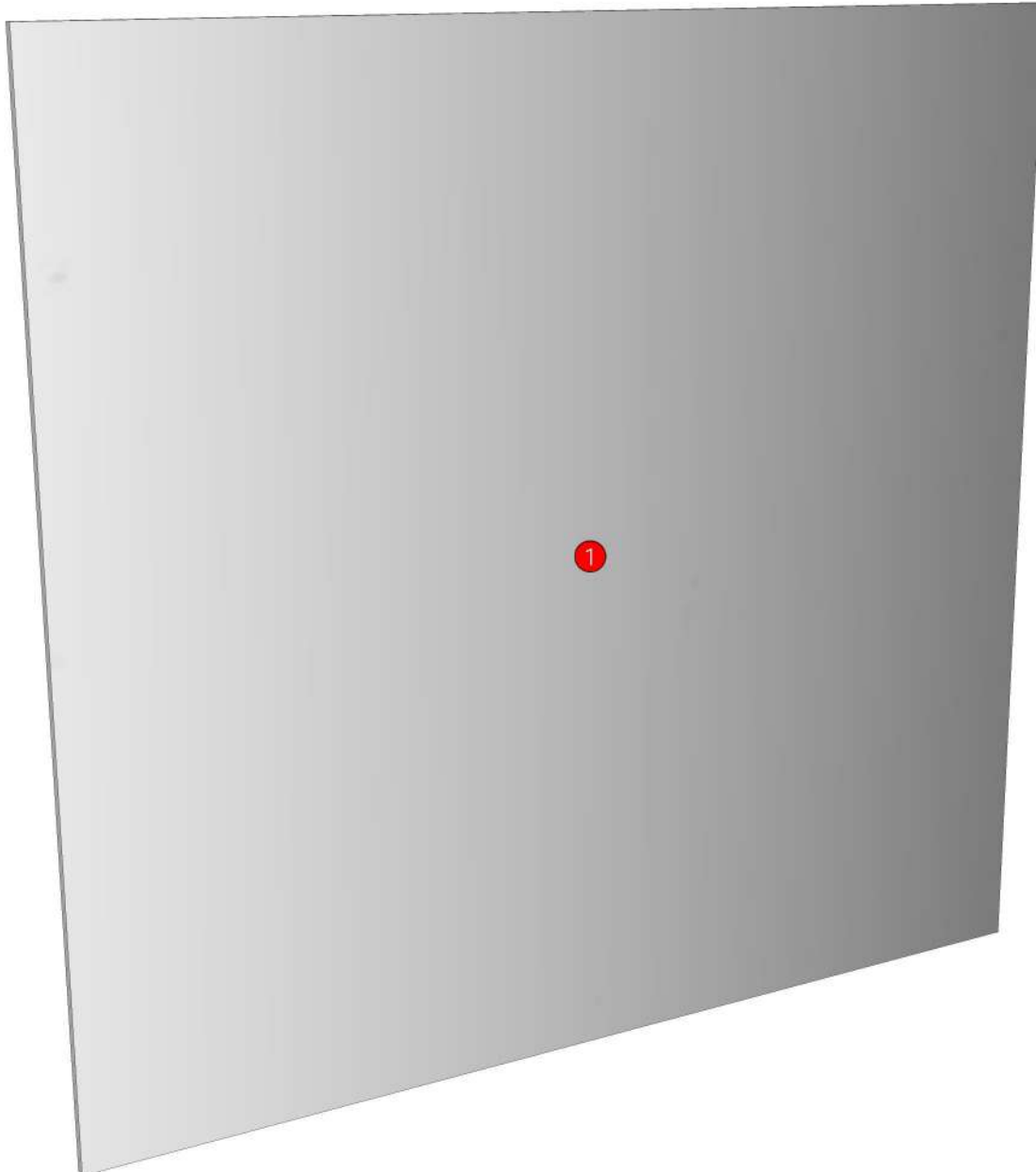
Edge
=



R&D REVIEW	
<input checked="" type="checkbox"/>	DWG.Customer
<input checked="" type="checkbox"/>	Work Report
<input type="checkbox"/>	Function
<input type="checkbox"/>	สินค้าตรงตัวอย่าง
ผู้ทบทวน <u>P.SAWAI</u>	
<u>19/07/2024</u>	

K101R-160146874

K106R-160146891



Model	ARISE_CRM_DFW		
Creator	PASATHORN	.BCP Name	INDEX_C3D_KITCHEN2
Reviewer		Order	I003238
Approves	P.SAWAI	Date	18/07/2024

ARISE_CRM_DFW-150X16X600

Colour

10.01.06=ML.GALAXY GREY#AS7 (MATT)
20.05=ML.MK3258_MATT

Edge

01.182=1 GALAXY GREY AS7
01.157=1 MD229

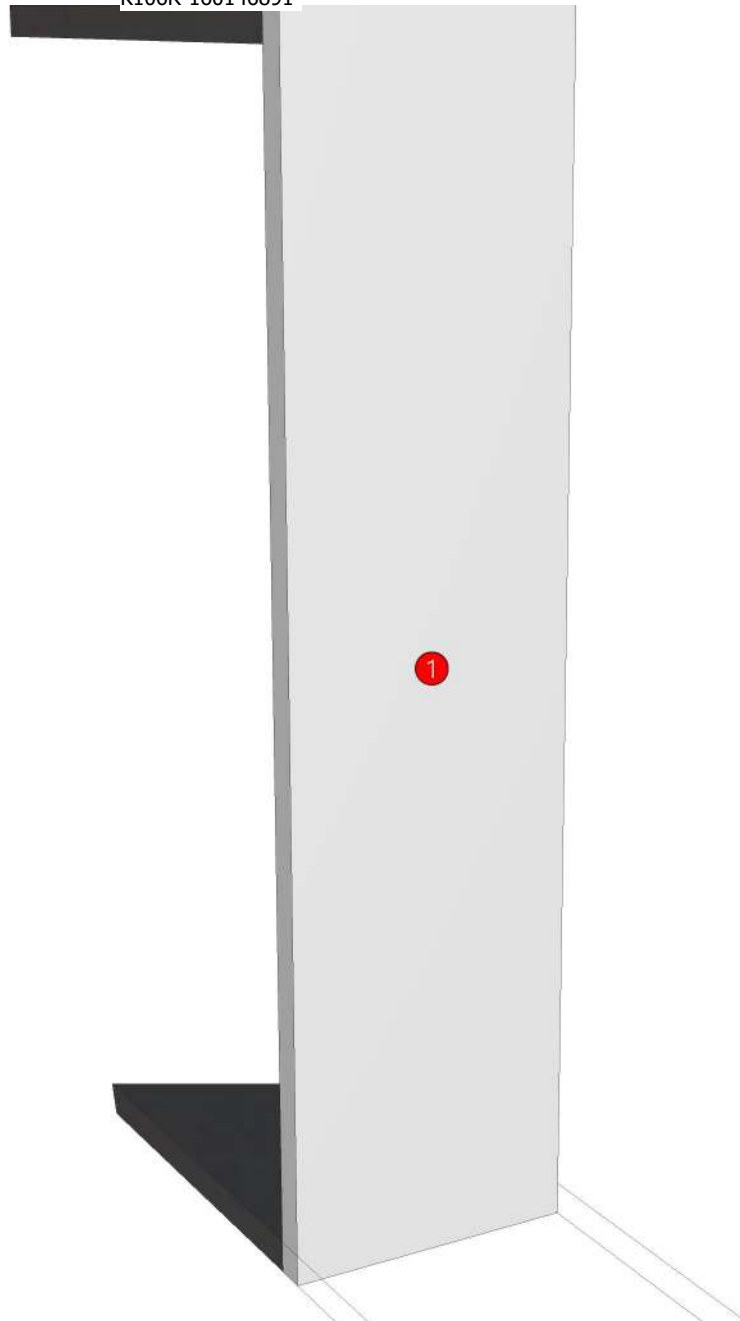


R&D REVIEW	
<input checked="" type="checkbox"/>	DWG.Customer
<input checked="" type="checkbox"/>	Work Report
<input type="checkbox"/>	Function
<input type="checkbox"/>	สินค้าตรงตัวอย่าง
ผู้ทบทวน <u>P.SAWAI</u>	
<u>18/07/2024</u>	

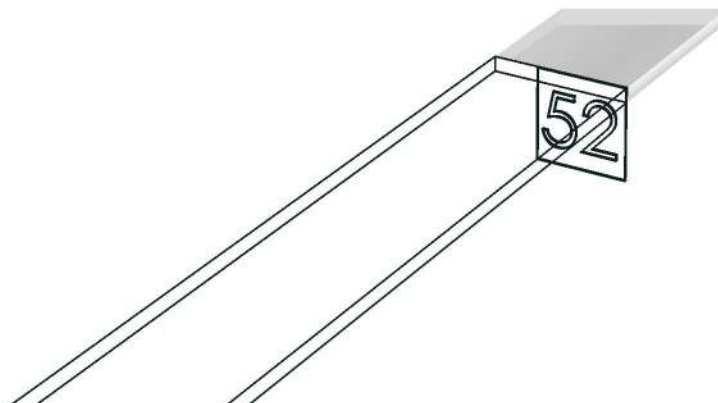
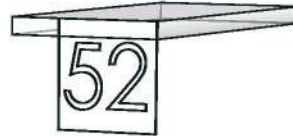
K100R-160146862

K101R-160146874

K106R-160146891



Model	-ARISE_CRM_DFW		
Creator		.BCP Name	INDEX_C3D_KITCHEN2
Reviewer		Order	I003238
Approves	P.SAWAI	Date	



Model	ARISE_CRM_DDM120		
Creator	PASATHORN	.BCP Name	INDEX_C3D_KITCHEN2
Reviewer		Order	I003248
Approves	P.SAWAI	Date	22/07/2024

ARISE_CRM_DDM120-1200X16X150

Colour

10.01.06=ML.GALAXY GREY#AS7 (MATT)

Edge

01.182=1 GALAXY GREY AS7



R&D REVIEW	
<input checked="" type="checkbox"/>	DWG.Customer
<input checked="" type="checkbox"/>	Work Report
<input type="checkbox"/>	Function
<input type="checkbox"/>	สินค้าตรงตัวอย่าง
ผู้ทบทวน <u>P.SAWAI</u>	
<u>22/7/2024</u>	

K101R-160146874



Model	ARISE_CRM_DF_CL2150		
Creator	PASATHORN	.BCP Name	INDEX_C3D_KITCHEN2
Reviewer		Order	I003287
Approves	P.SAWAI	Date	06/08/2024

ARISE_CRM_DF_CL2150-2150X16X150



Colour

10.01.06=ML.GALAXY GREY#AS7 (MATT)

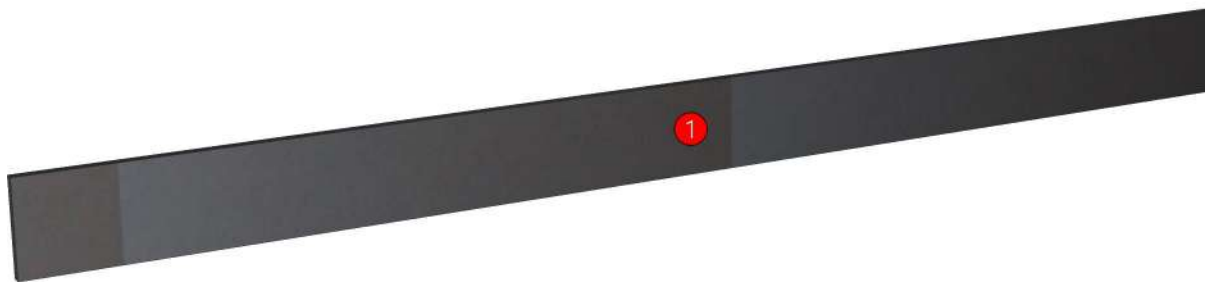
Edge

01.182=1 GALAXY GREY AS7

R&D REVIEW	
<input checked="" type="checkbox"/>	DWG.Customer
<input checked="" type="checkbox"/>	Work Report
<input type="checkbox"/>	Function
<input type="checkbox"/>	สินค้าตรงตัวอย่าง
ผู้ทบทวน P.SAWAI	
25/8/24	

K101R-160146874

K106R-160146891



Model	ARISE_CRM_DF_CL300		
Creator	PASATHORN	.BCP Name	INDEX_C3D_KITCHEN2
Reviewer		Order	I003286
Approves	P.SAWAI	Date	06/08/2024

ARISE_CRM_DF_CL300-300X16X150



Colour

10.01.06=ML.GALAXY GREY#AS7 (MATT)

Edge

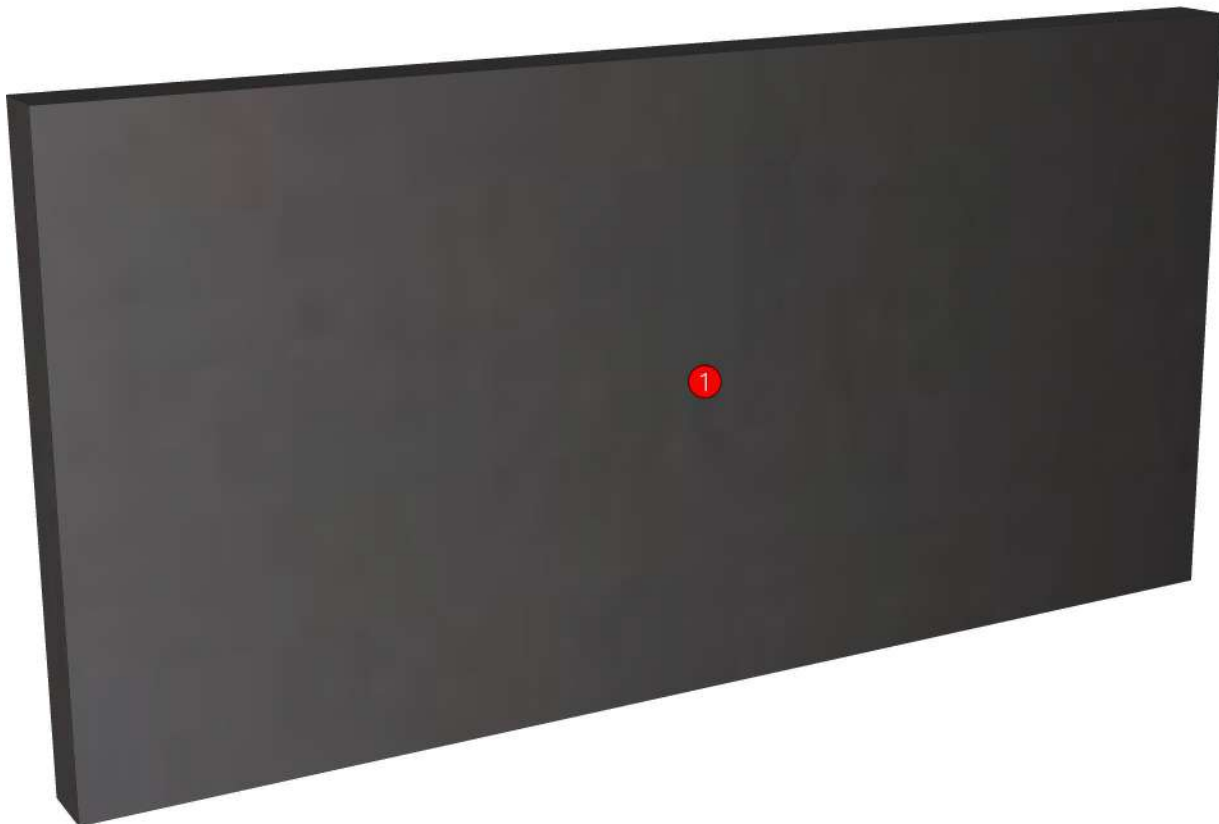
01.182=1 GALAXY GREY AS7

R&D REVIEW	
<input checked="" type="checkbox"/>	DWG.Customer
<input checked="" type="checkbox"/>	Work Report
<input type="checkbox"/>	Function
<input type="checkbox"/>	สินค้าตรงตัวอย่าง
ผู้ทบทวน P.SAWAI	
25/8/24	

K100R-160146862

K101R-160146874

K106R-160146891



Model	ARISE_CRM_DUT1200		
Creator	PASATHORN	.BCP Name	INDEX_C3D_KITCHEN2
Reviewer		Order	I003294
Approves	P.SAWAI	Date	06/08/2024

ARISE_CRM_DUT1200-1200X60X12

Colour

05.01=ML WHITE VM1012 18/18

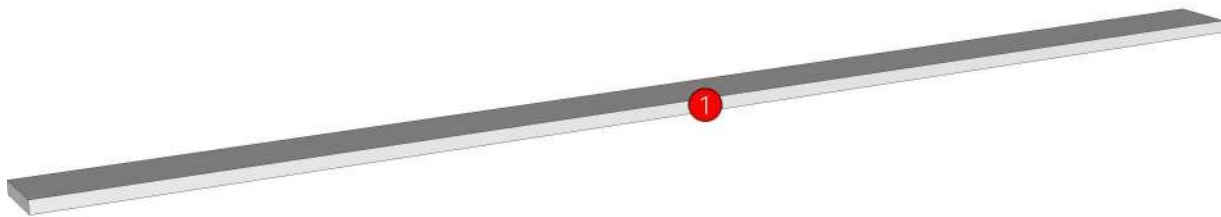
Edge

01.47=1 WHITE



R&D REVIEW	
<input checked="" type="checkbox"/>	DWG.Customer
<input checked="" type="checkbox"/>	Work Report
<input type="checkbox"/>	Function
<input type="checkbox"/>	สินค้าตรงตัวอย่าง
ผู้ทบทวน <u>P.SAWAI</u>	
<u>06/08/2024</u>	

K101R-160146874



Model	ARISE_CRM_DUT500		
Creator	PASATHORN	.BCP Name	INDEX_C3D_KITCHEN2
Reviewer		Order	I003293
Approves	P.SAWAI	Date	06/08/2024

ARISE_CRM_DUT500-500X60X12

Colour

05.01=ML WHITE VM1012 18/18

Edge

01.47=1 WHITE



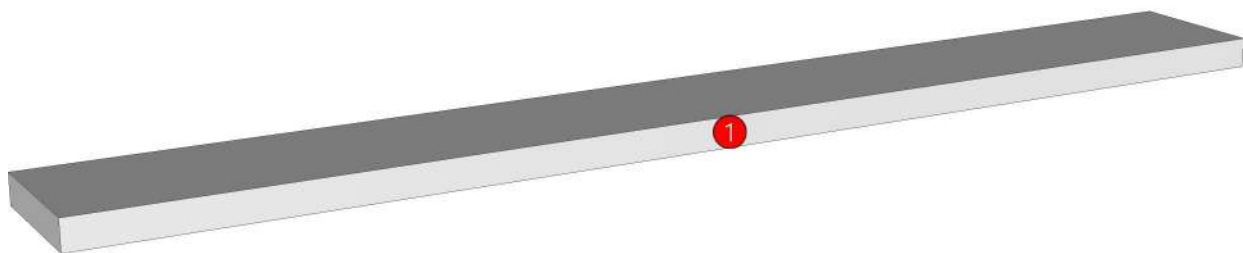
R&D REVIEW	
<input checked="" type="checkbox"/>	DWG.Customer
<input checked="" type="checkbox"/>	Work Report
<input type="checkbox"/>	Function
<input type="checkbox"/>	สินค้าตรงตัวอย่าง
ผู้ทบทวน <u>P.SAWAI</u>	
<u>06/08/2024</u>	

K100R-160146862

K101R-160146874

K102L-160146884

K106R-160146891



Model	ARISE_CRM_D_PLT550		
Creator	PASATHORN	.BCP Name	INDEX_C3D_KITCHEN2
Reviewer		Order	I003278
Approves	P.SAWAI	Date	06/08/2024

ARISE_CRM_D_PLT550-550X9X100



Colour

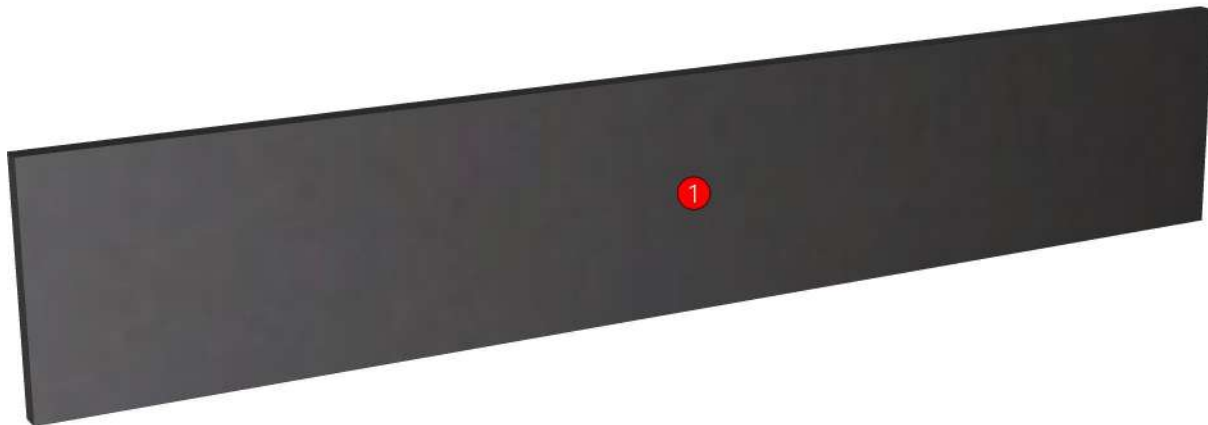
10.01.06=ML.GALAXY GREY#AS7 (MATT)

Edge

01.182=1 GALAXY GREY AS7

R&D REVIEW	
<input checked="" type="checkbox"/>	DWG.Customer
<input checked="" type="checkbox"/>	Work Report
<input type="checkbox"/>	Function
<input type="checkbox"/>	สินค้าตรงตัวอย่าง
ผู้ทบทวน P.SAWAI	
06/08/2024	

K101R-160146874



Model	ARISE_CRM_D_PLT600		
Creator	PASATHORN	.BCP Name	INDEX_C3D_KITCHEN2
Reviewer		Order	I003279
Approves	P.SAWAI	Date	06/08/2024

ARISE_CRM_D_PLT600-600X9X100



Colour
10.01.06=ML.GALAXY GREY#AS7 (MATT)

Edge
01.182=1 GALAXY GREY AS7

R&D REVIEW	
<input checked="" type="checkbox"/>	DWG.Customer
<input checked="" type="checkbox"/>	Work Report
<input type="checkbox"/>	Function
<input type="checkbox"/>	สินค้าตรงตัวอย่าง
ผู้ทบทวน <u>P.SAWAI</u>	
<u>06/08/2024</u>	

K100R-160146862

K101R-160146874

K106R-160146891

