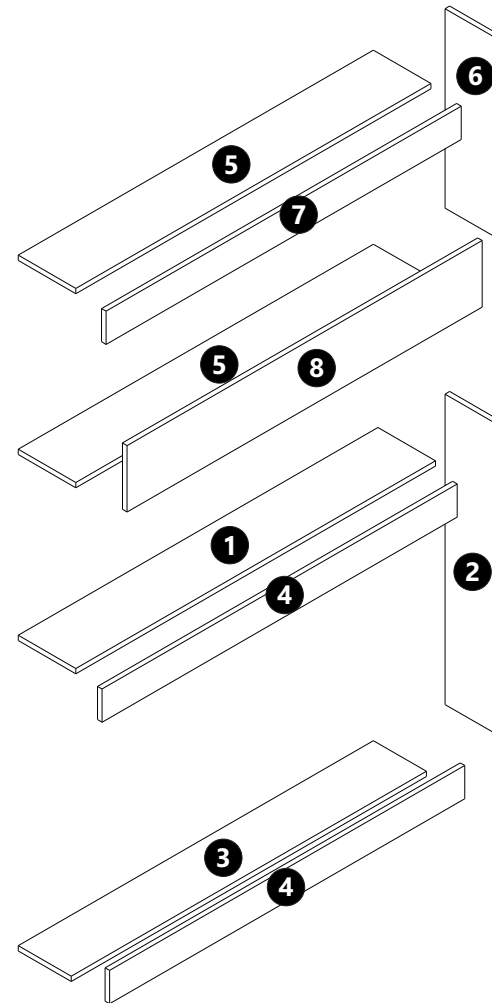
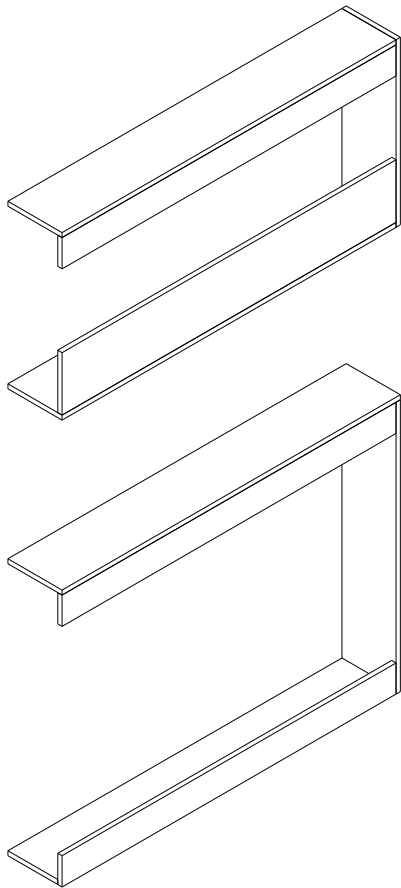


# PJ. ONE PLUS คลองชล-ช่างเคียน

D-BOX 160131537 (N603)



071223-0:160131537 (N603)