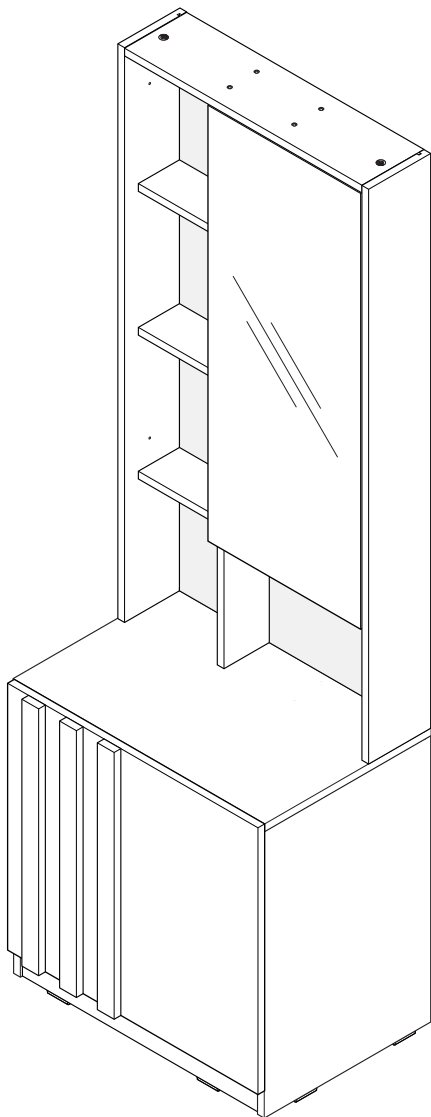
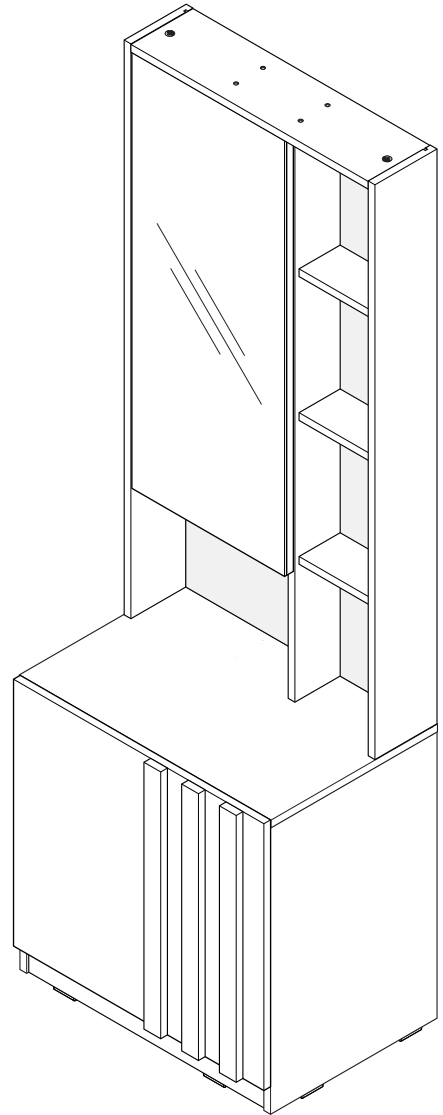


NAPLES

Dressing table 60 cm



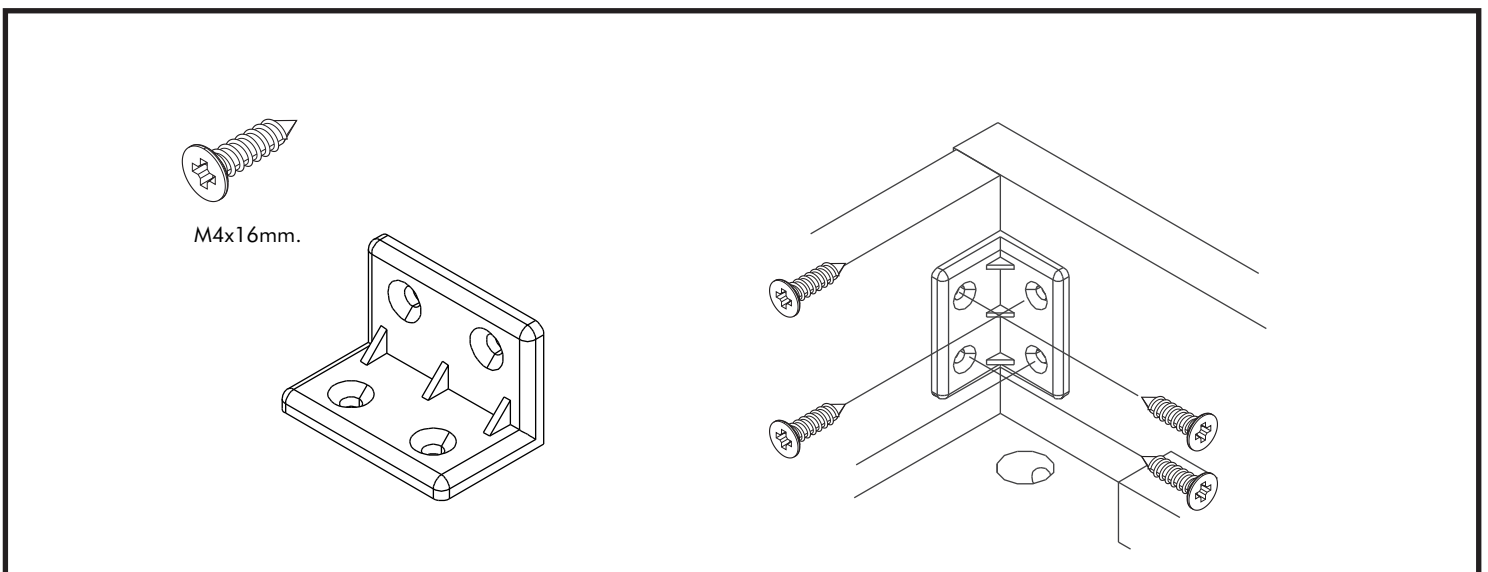
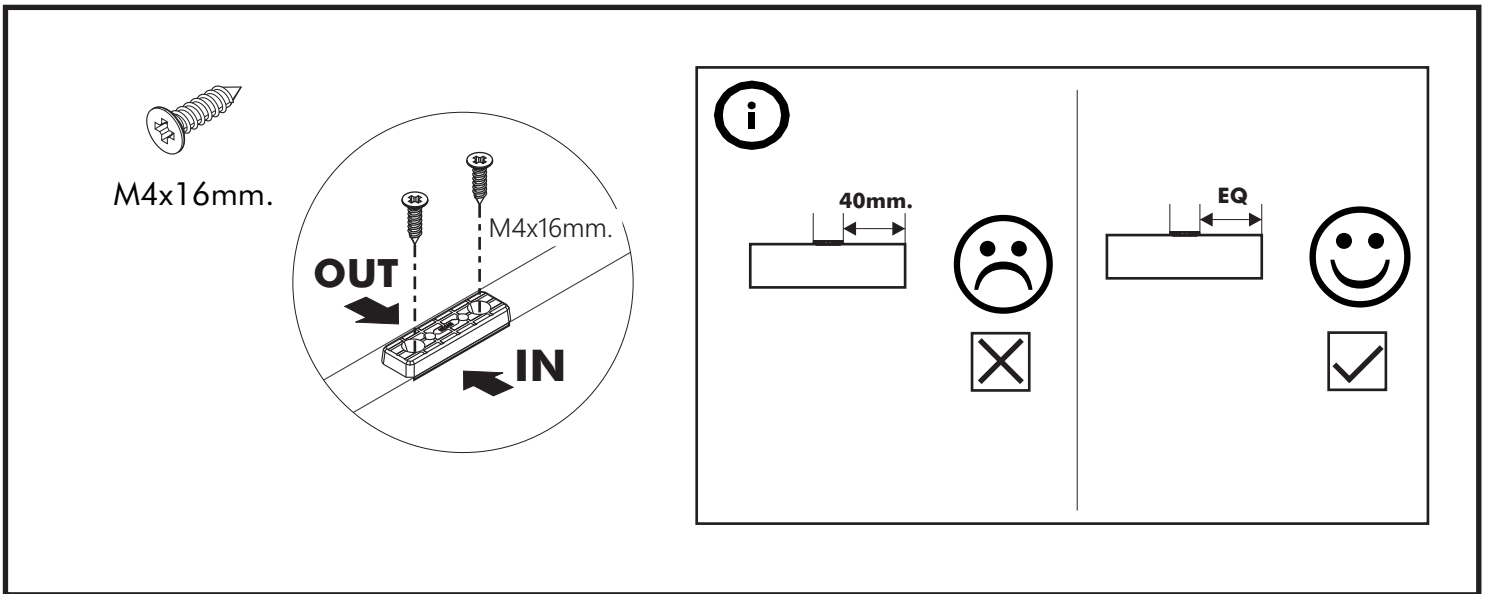
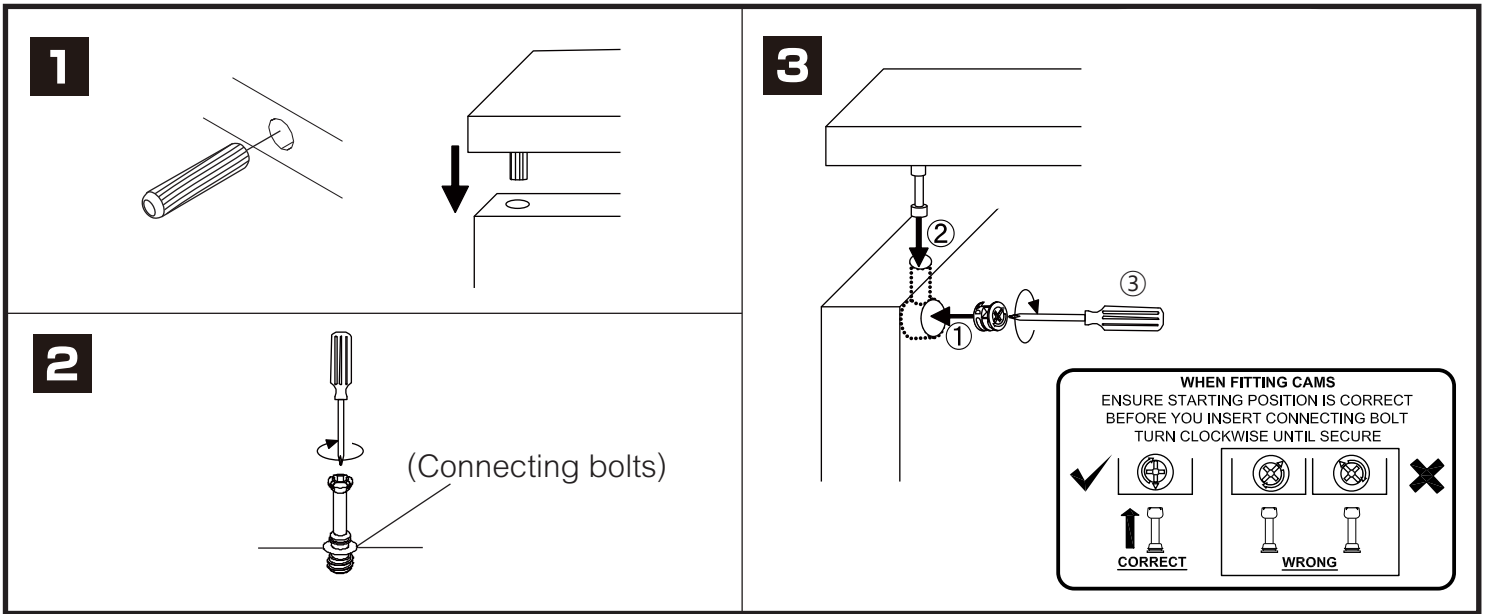
TYPE:A



TYPE:B

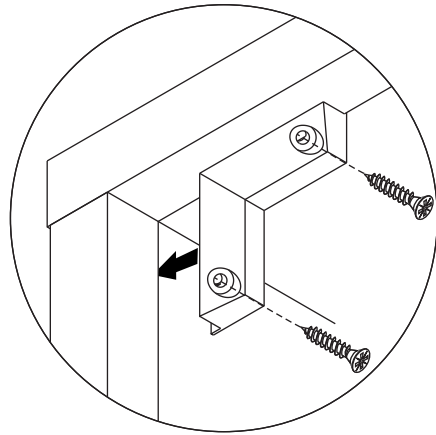
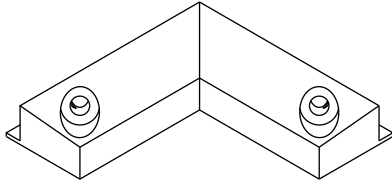


CONNECT SYSTEM

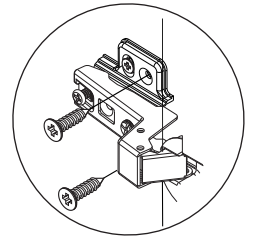
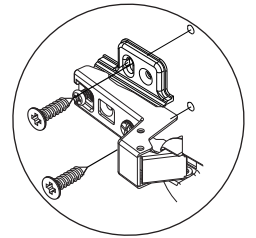
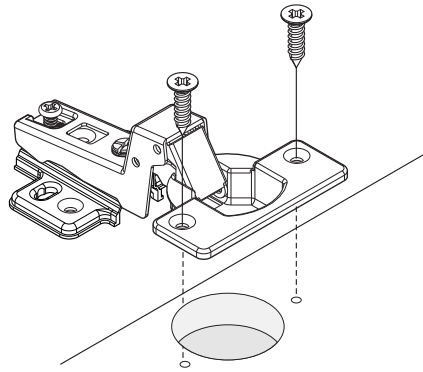
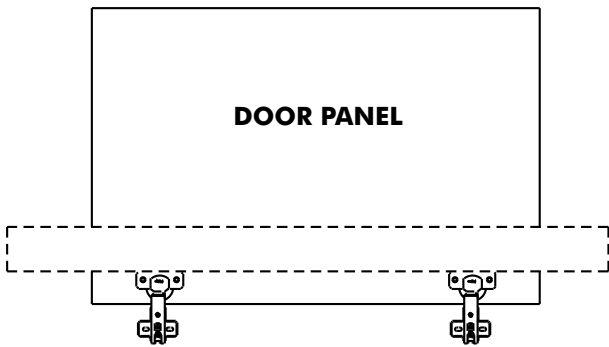


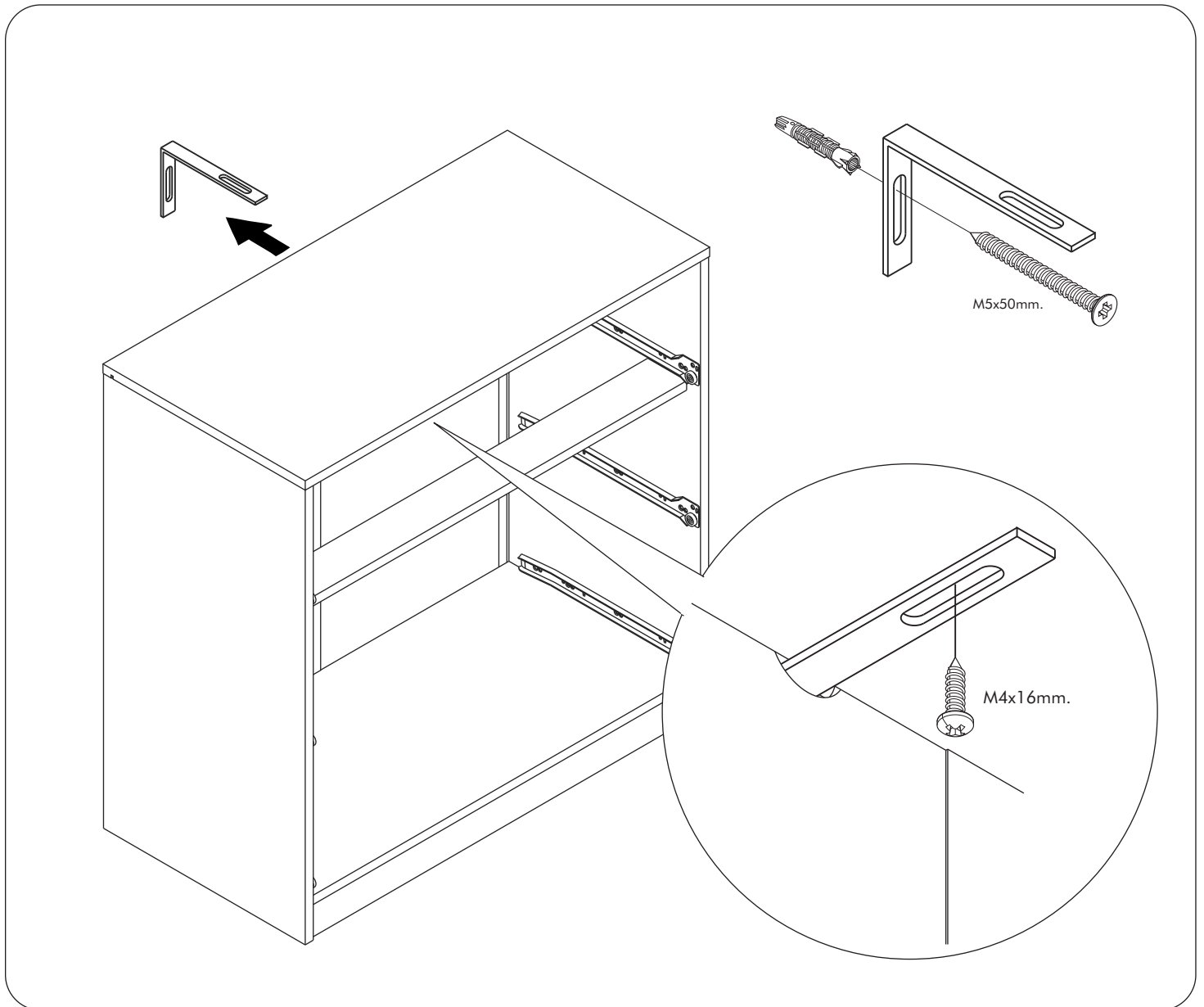
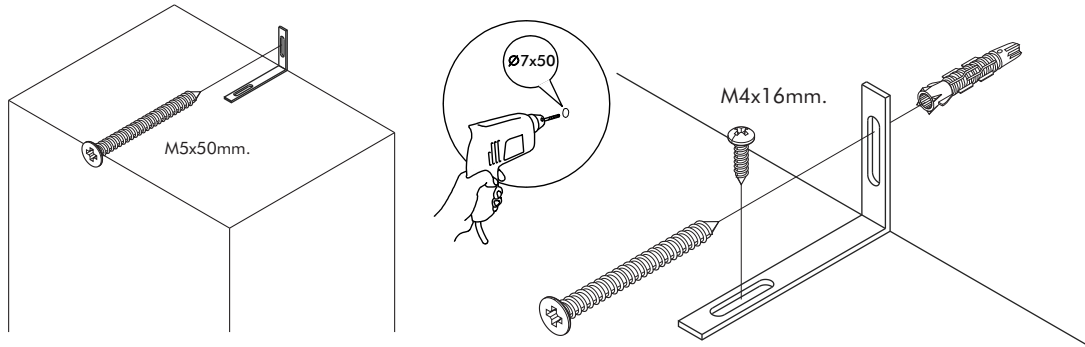


M3.5x20mm.



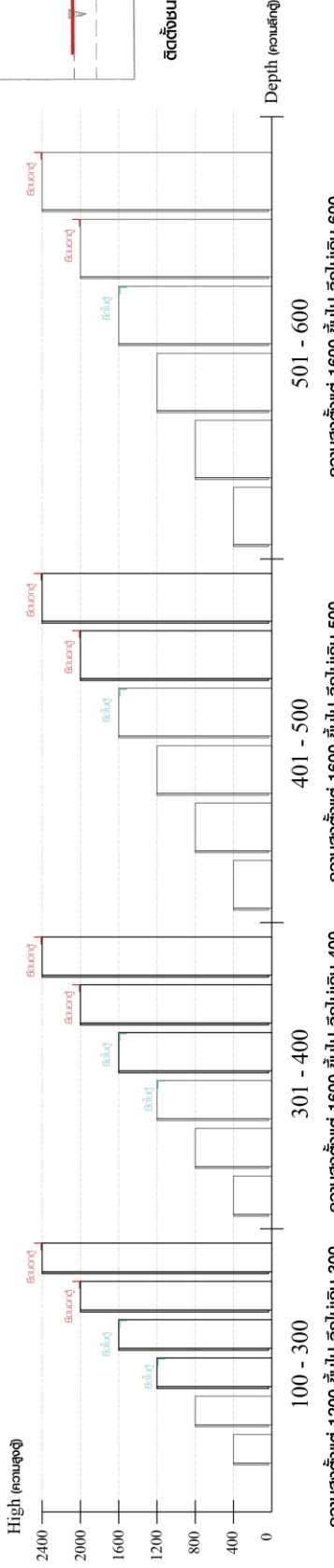
M4x16mm.



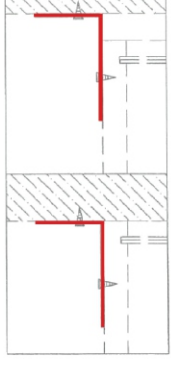


มาตรฐาน การระบุสินค้าที่ต้องยึด Fitting กันลื่น (Safety Fitting) ***หมายเหตุ สินค้าที่เป็นชุดเหล็ก ให้ติดตั้ง Fitting กันลื่นทุกตัว***

■ หมวด ตู้บานเปิด / ตู้บานปิด + ช่องใส่

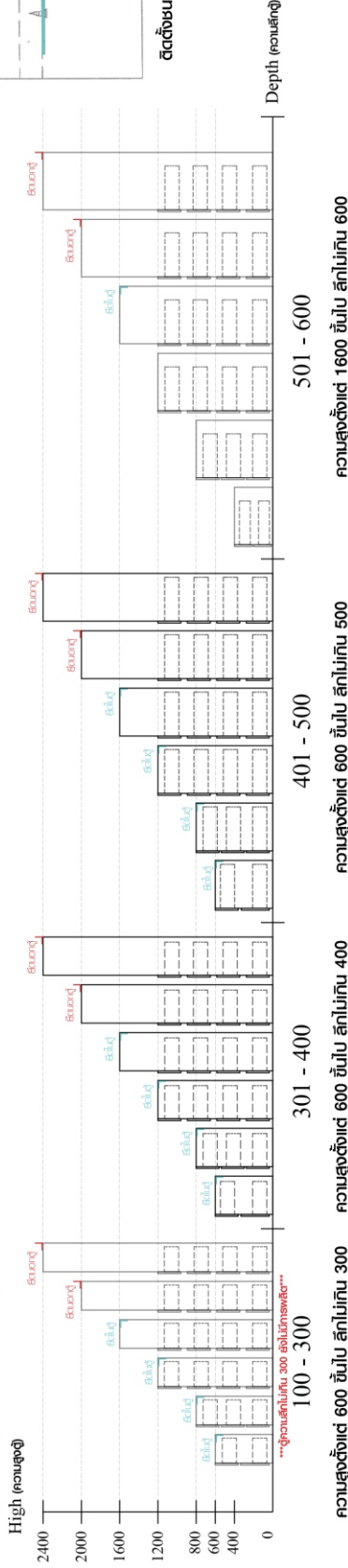


■ ติดตั้งฉากกันลื่นกับตู้สูง (ตั้งแต่ 2 ม.ขึ้นไป)

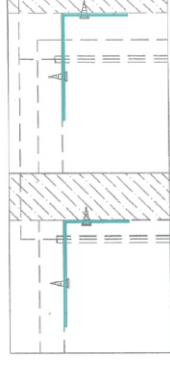


■ ติดตั้งฉากกันลื่นกับตู้เตี้ย (น้อยกว่า 2 ม.)

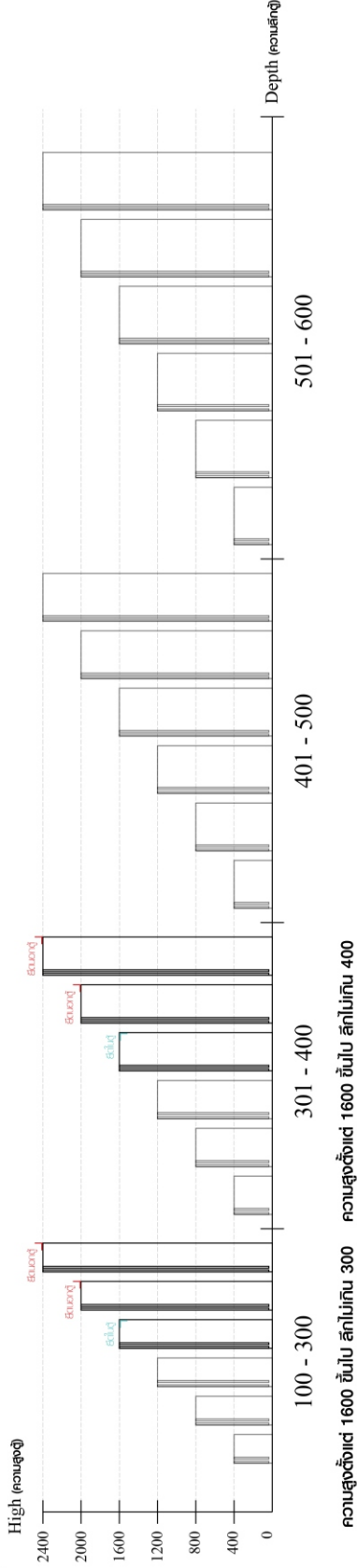
■ หมวด ตู้ลิ้นชัก / ตู้ลิ้นชัก + บานเปิด / ตู้ลิ้นชัก + บานสไลด์



■ ติดตั้งฉากกันลื่นกับตู้เตี้ย (น้อยกว่า 2 ม.)

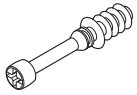


■ หมวด ตู้บานสไลด์ / ตู้ใส



HARDWARE

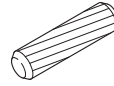
-BODY SET



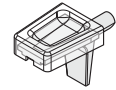
x 22



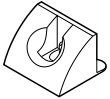
x 22



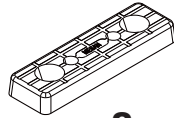
x 24



x 4



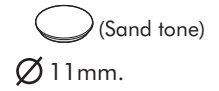
x 16



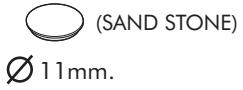
x 8



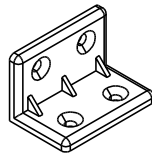
x 18



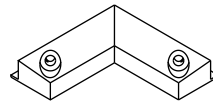
x 4



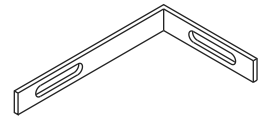
x 9



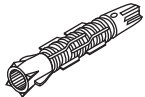
x 8



x 2



x 1



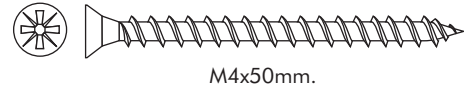
x 1



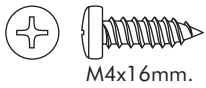
x 20



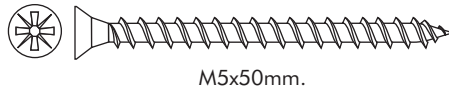
x 48



x 8

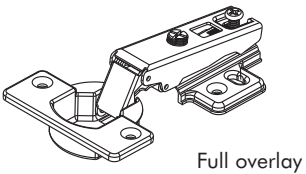


x 13

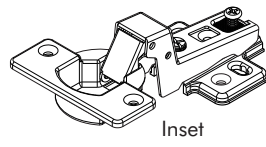


x 1

-DOOR SET



x 2



x 2

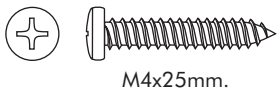


M4x16mm.

x 24



x 4



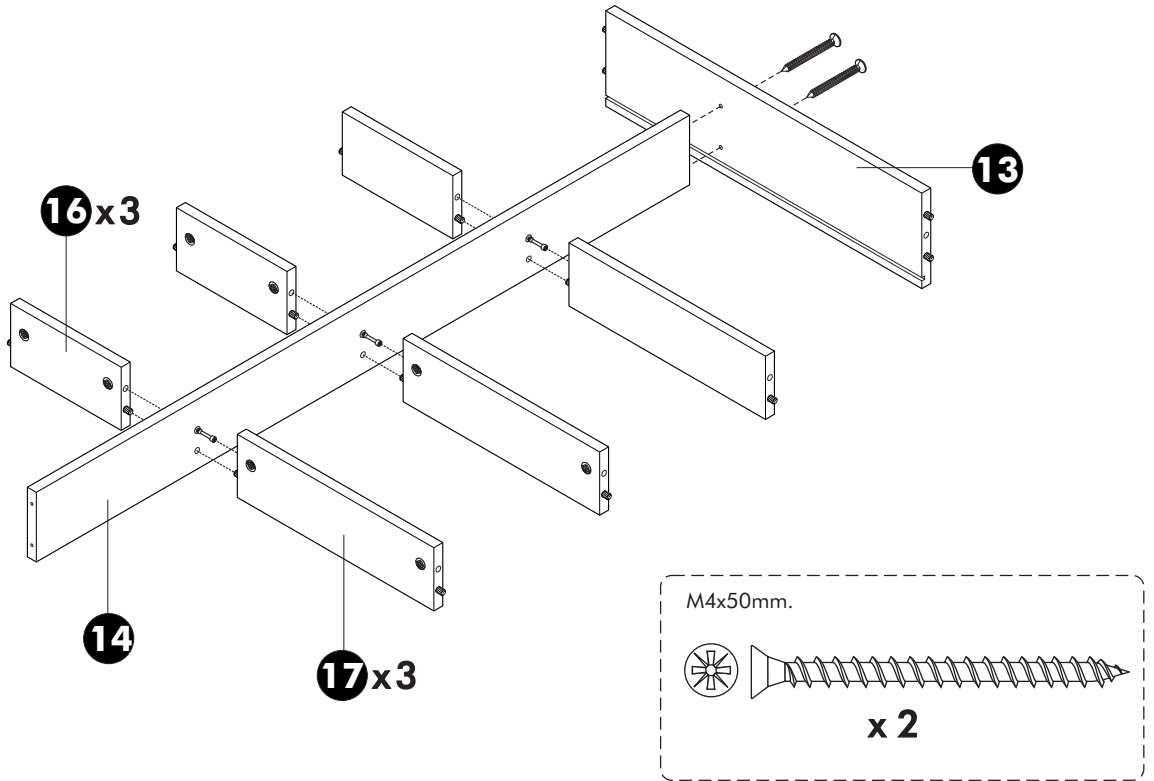
x 9

ASSEMBLY

-BODY SET

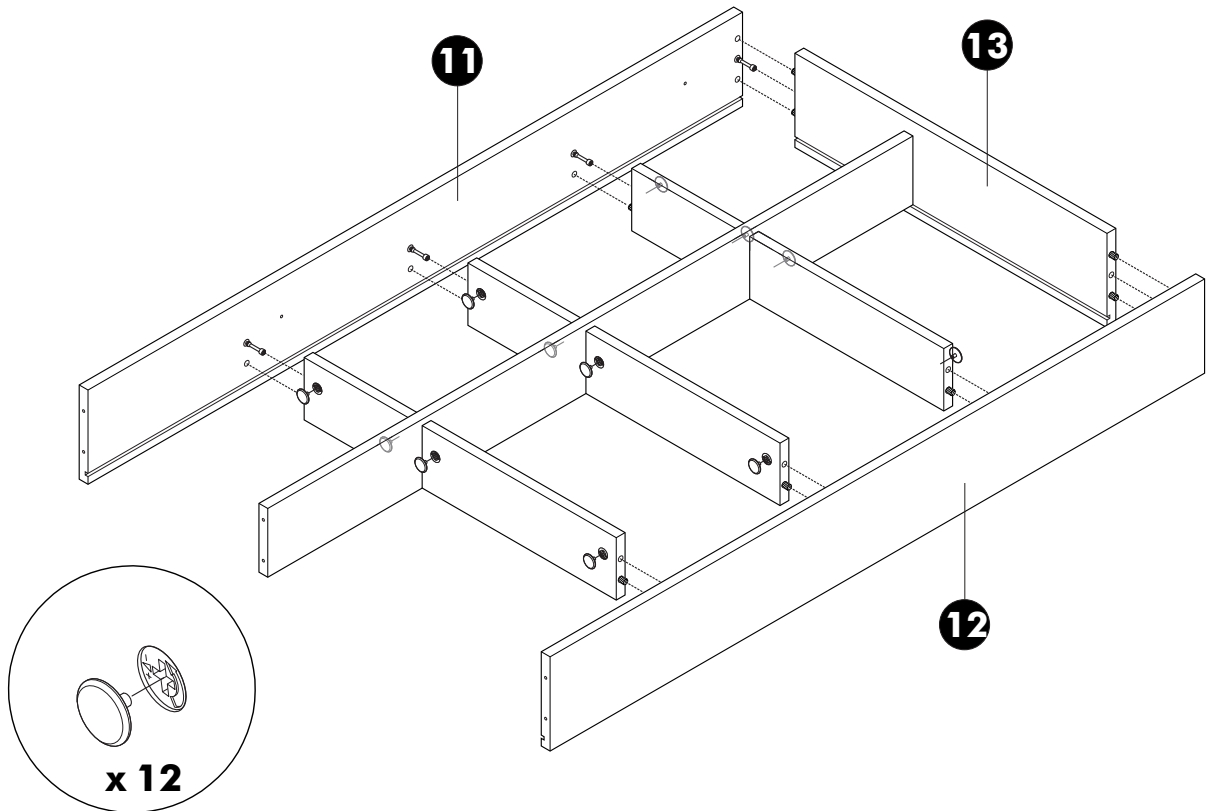
1.

TYPE:A



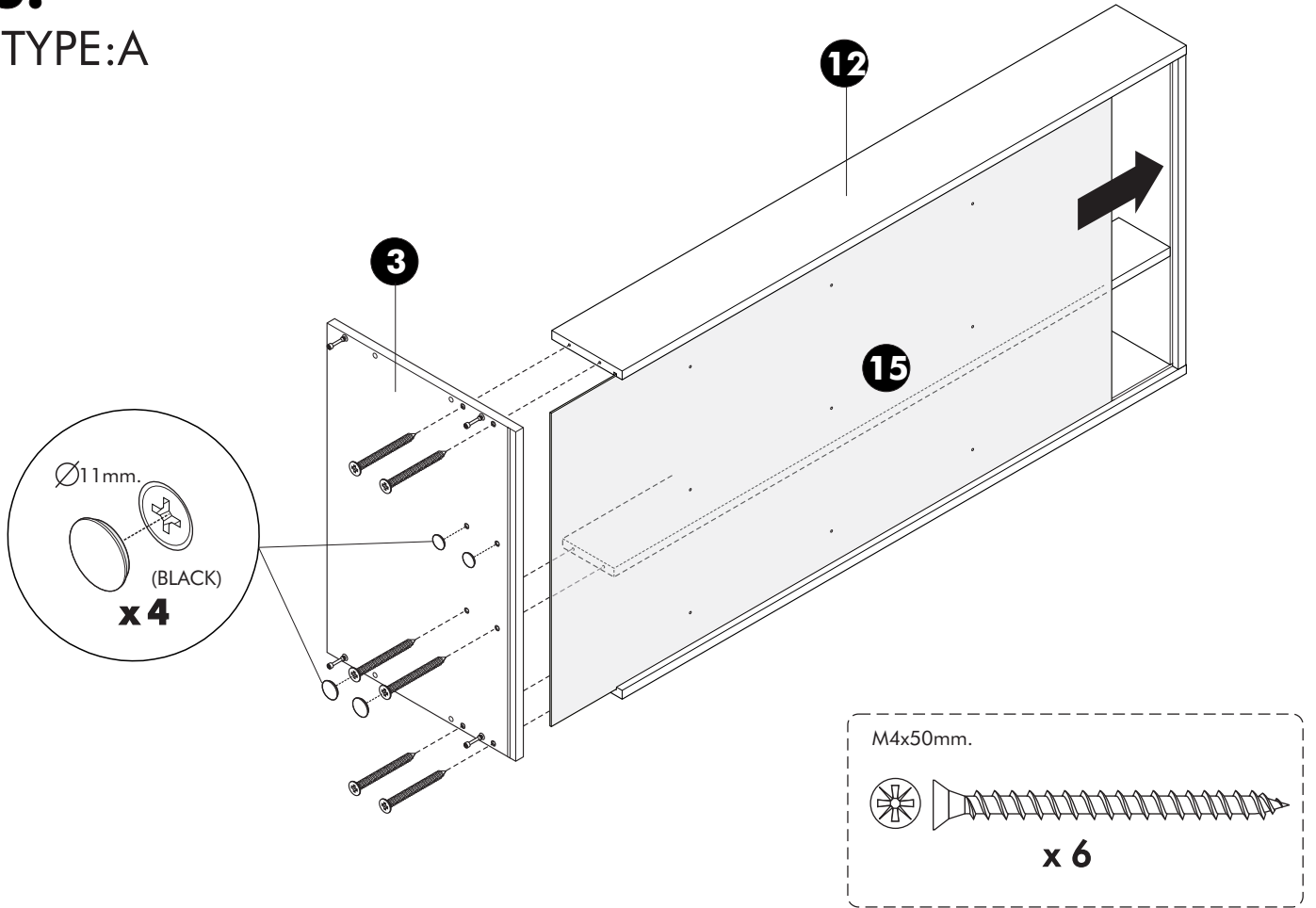
2.

TYPE:A



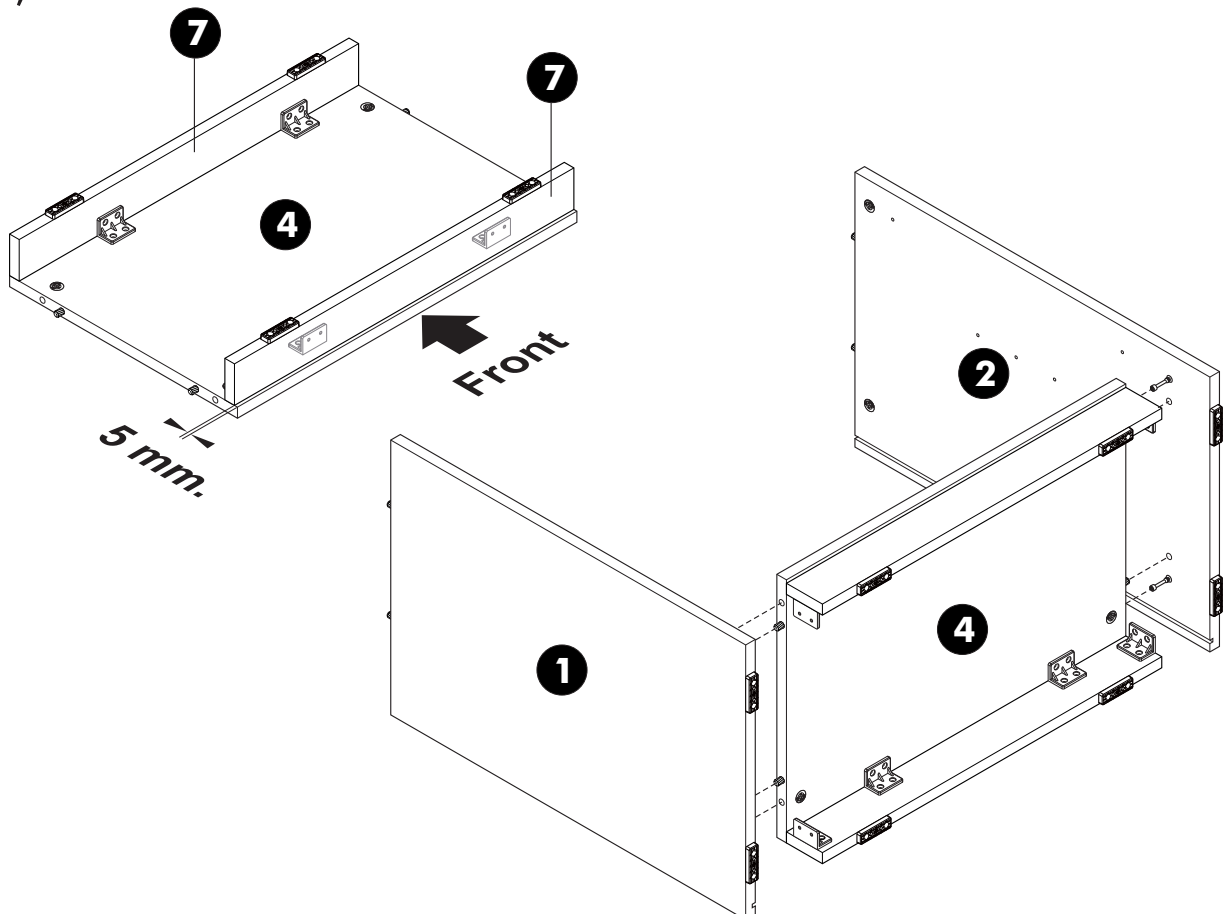
3.

TYPE:A



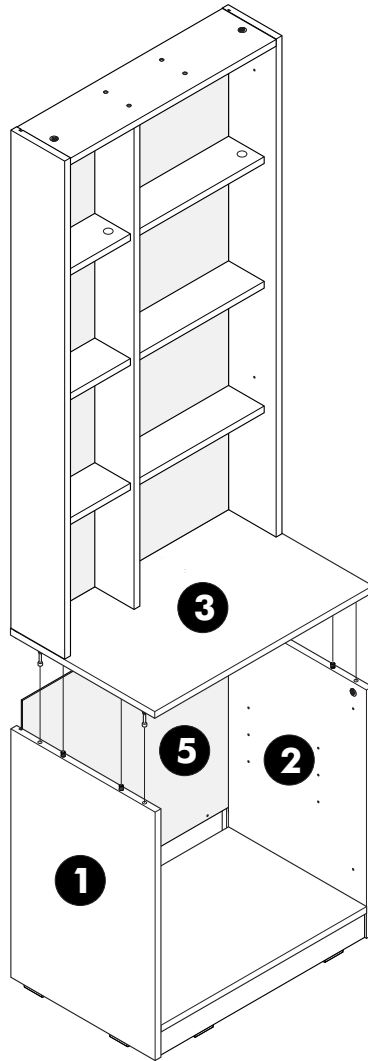
4.

TYPE:A,B



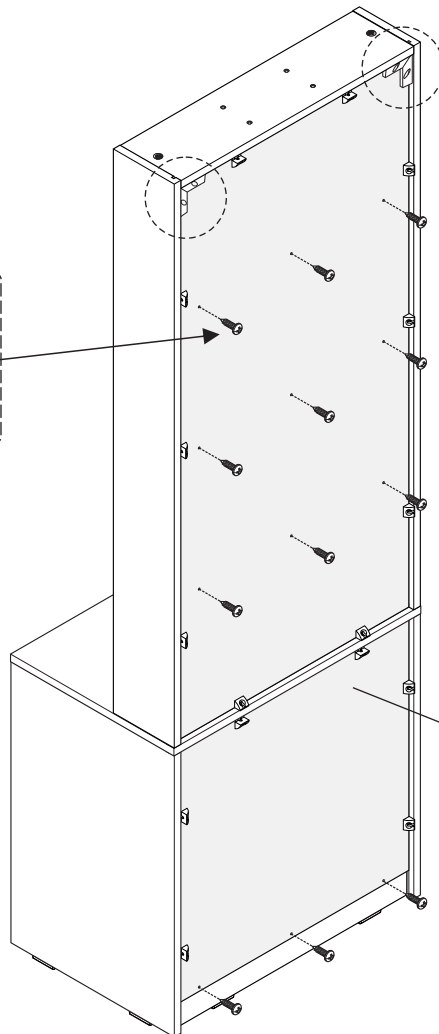
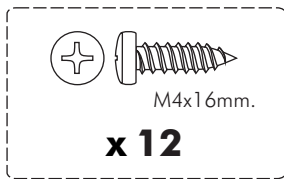
5.

TYPE:A

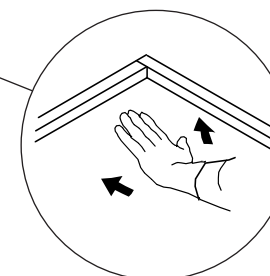
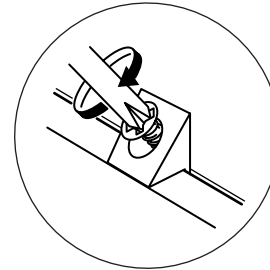
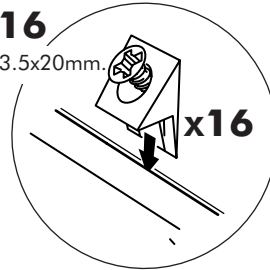


6.

TYPE:A,B

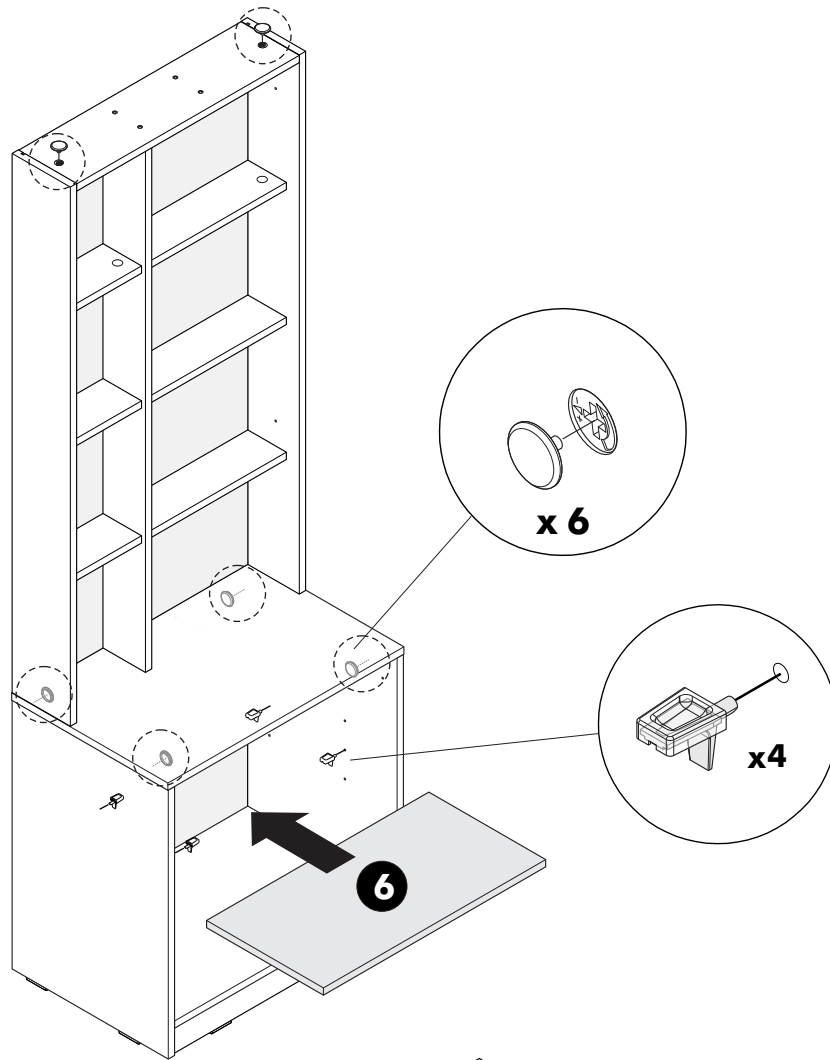


x16
M3.5x20mm.



7.

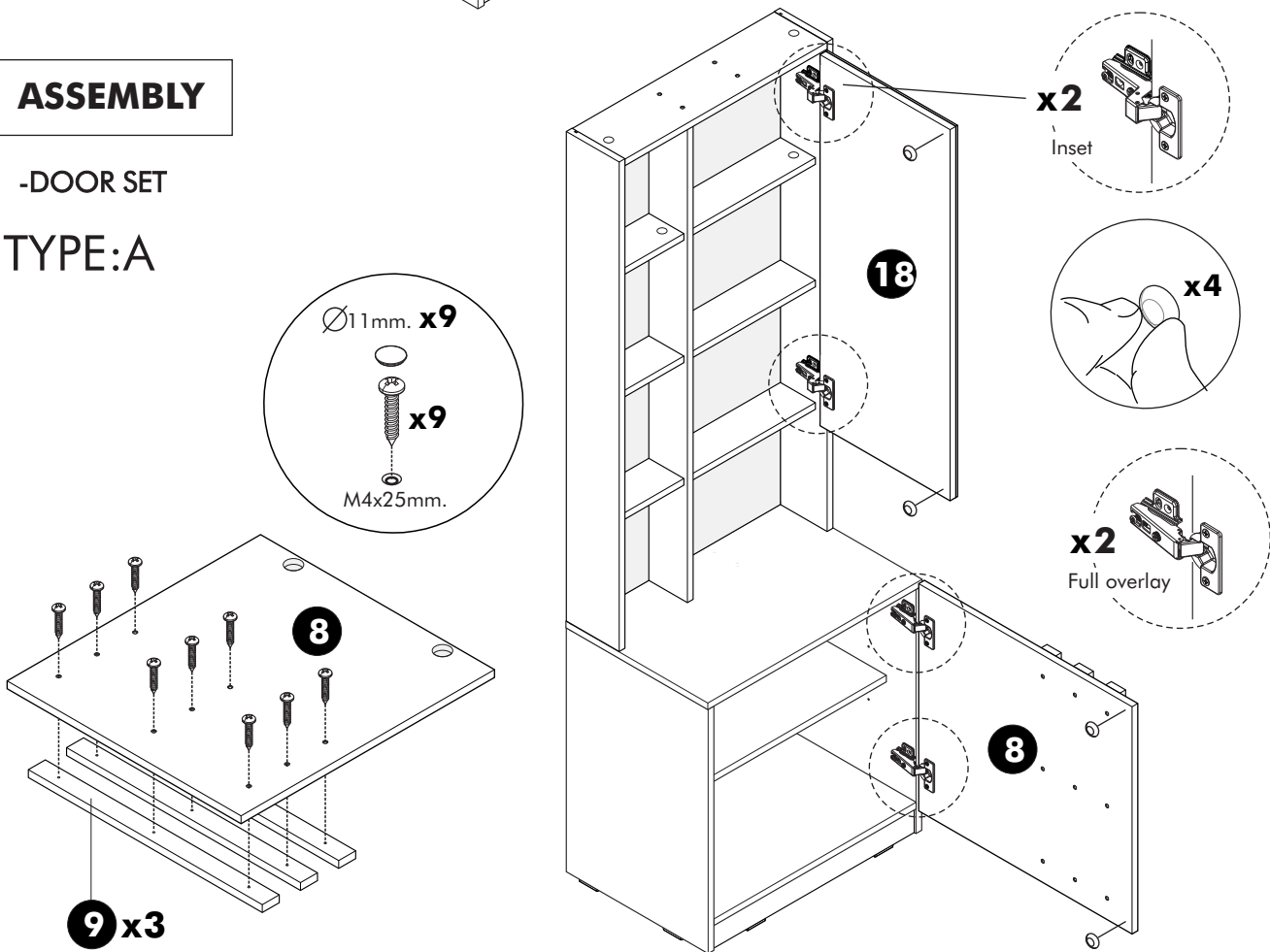
TYPE:A



ASSEMBLY

-DOOR SET

TYPE:A

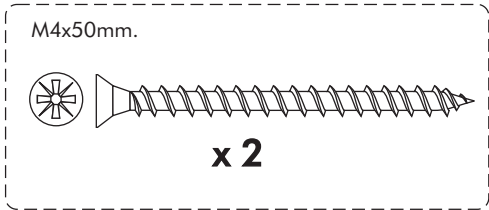
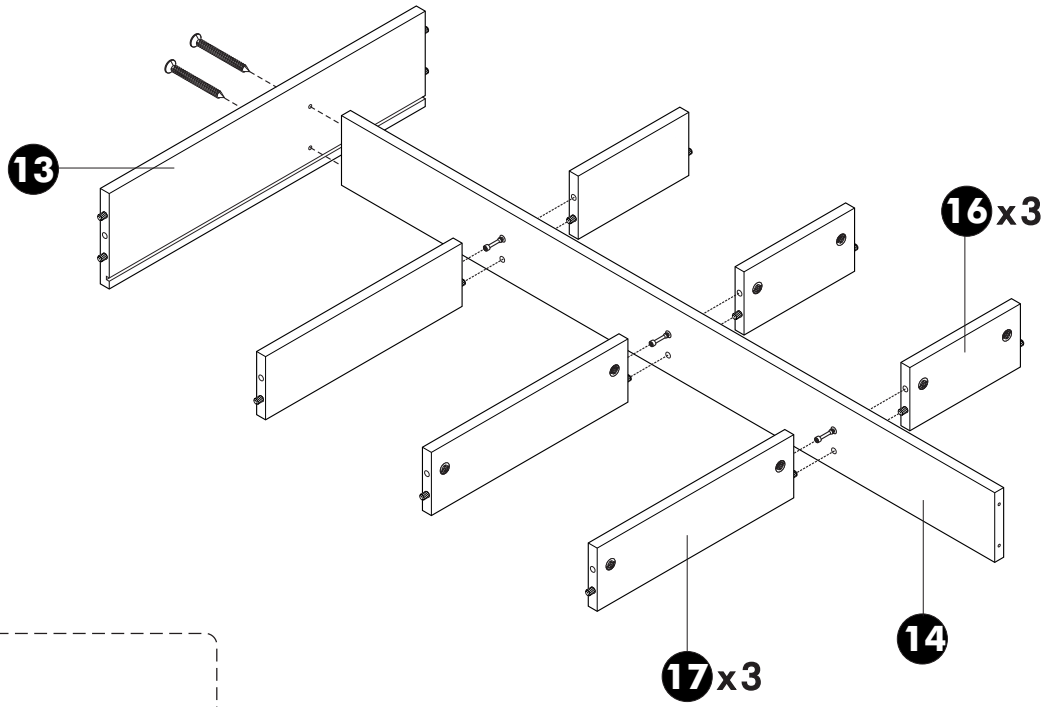


ASSEMBLY

-BODY SET

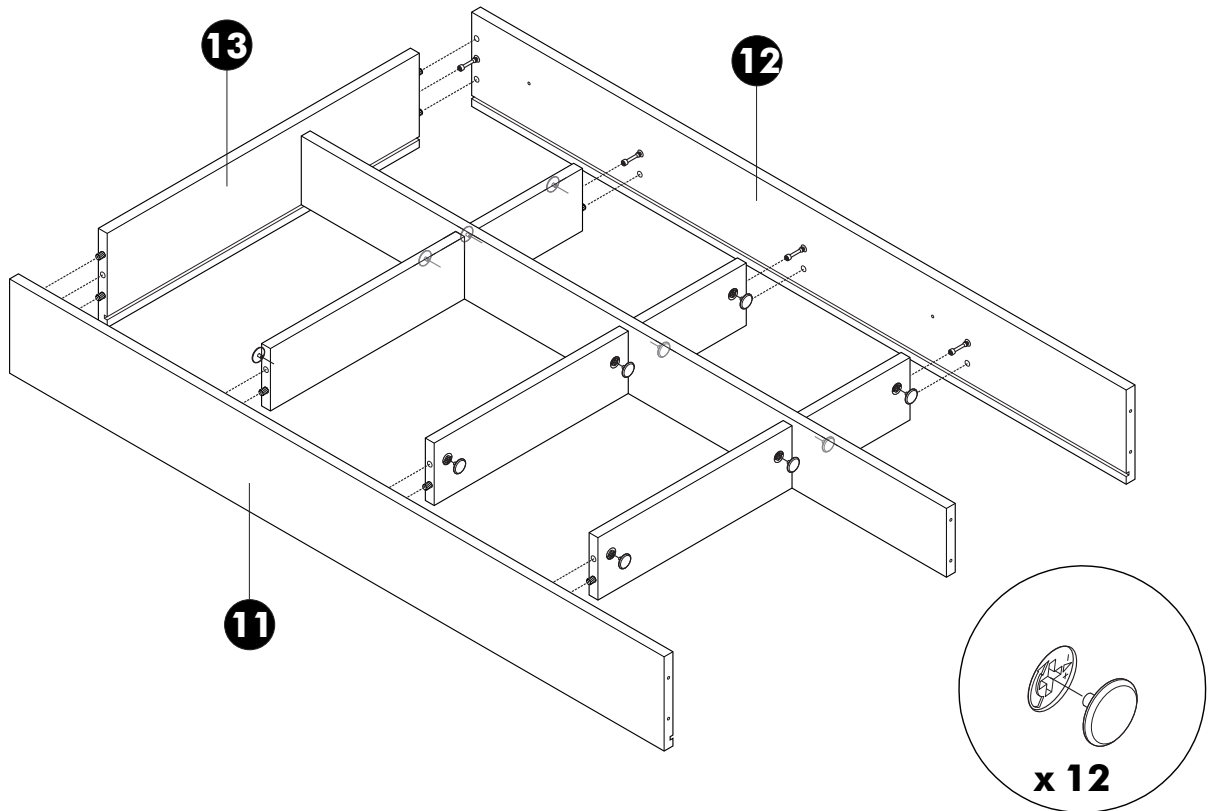
1.

TYPE:B



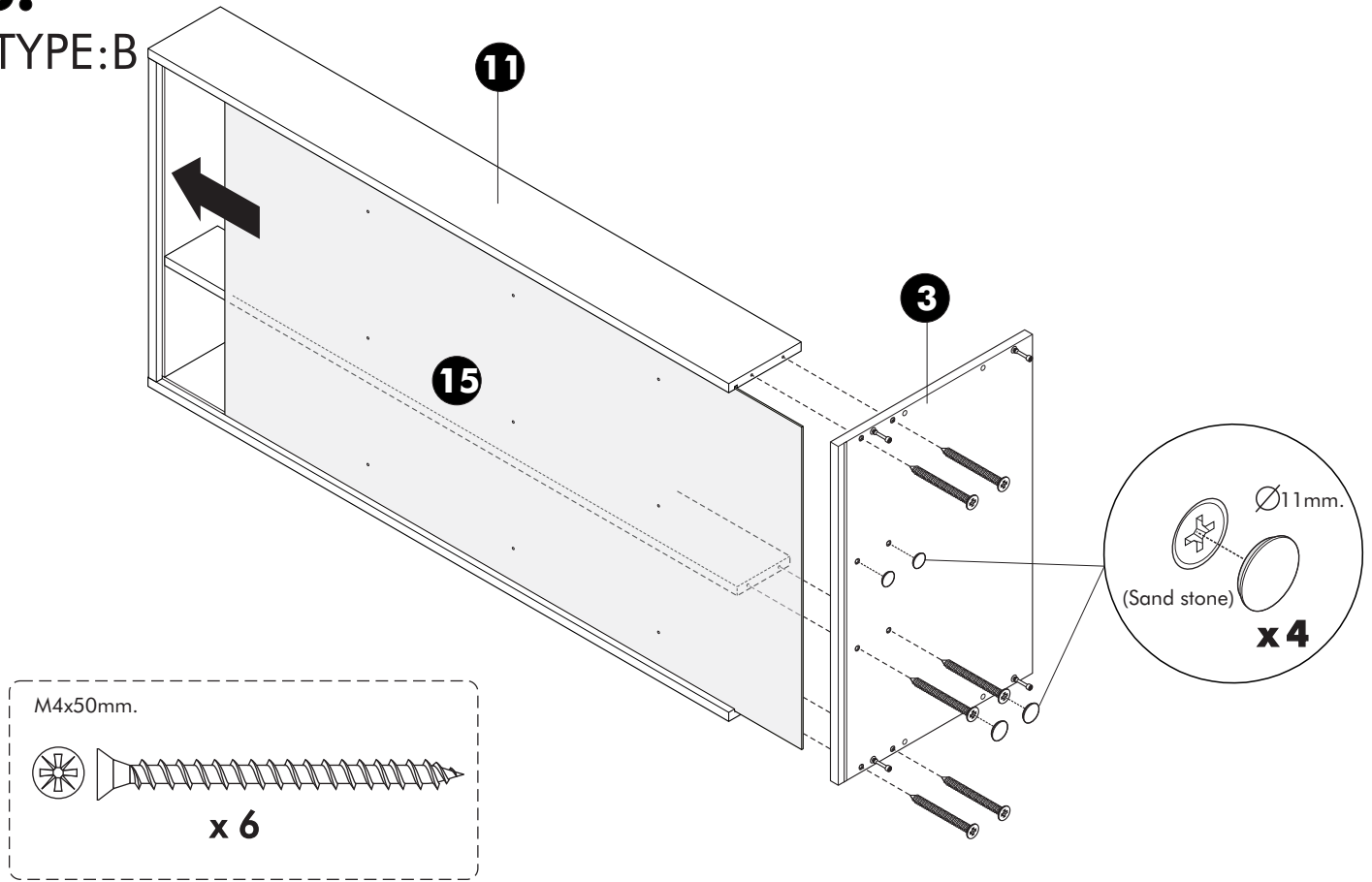
2.

TYPE:B



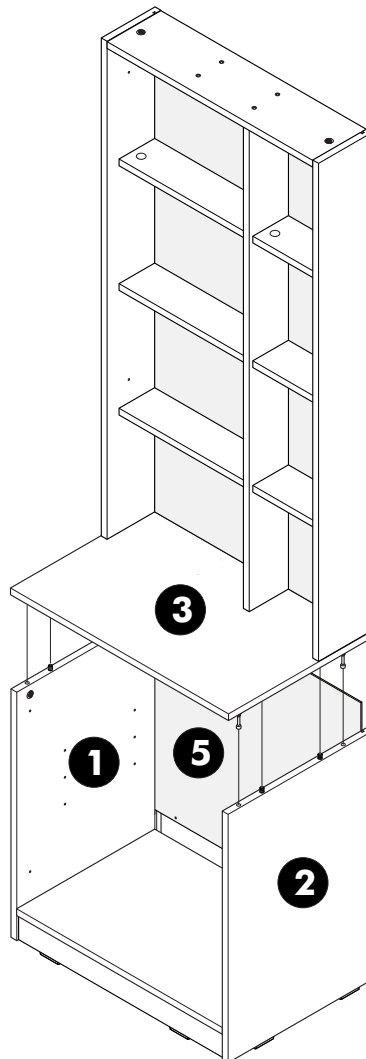
3.

TYPE:B



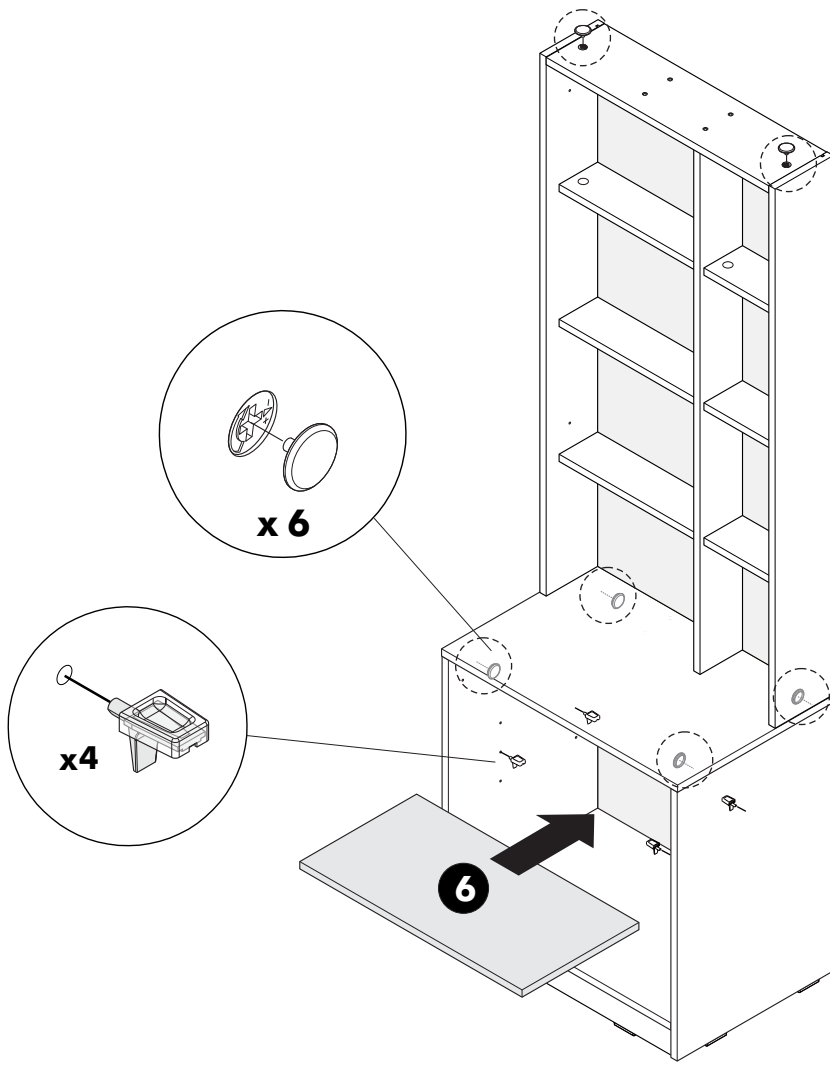
5.

TYPE:B



7.

TYPE:B



ASSEMBLY

-DOOR SET

TYPE:B

