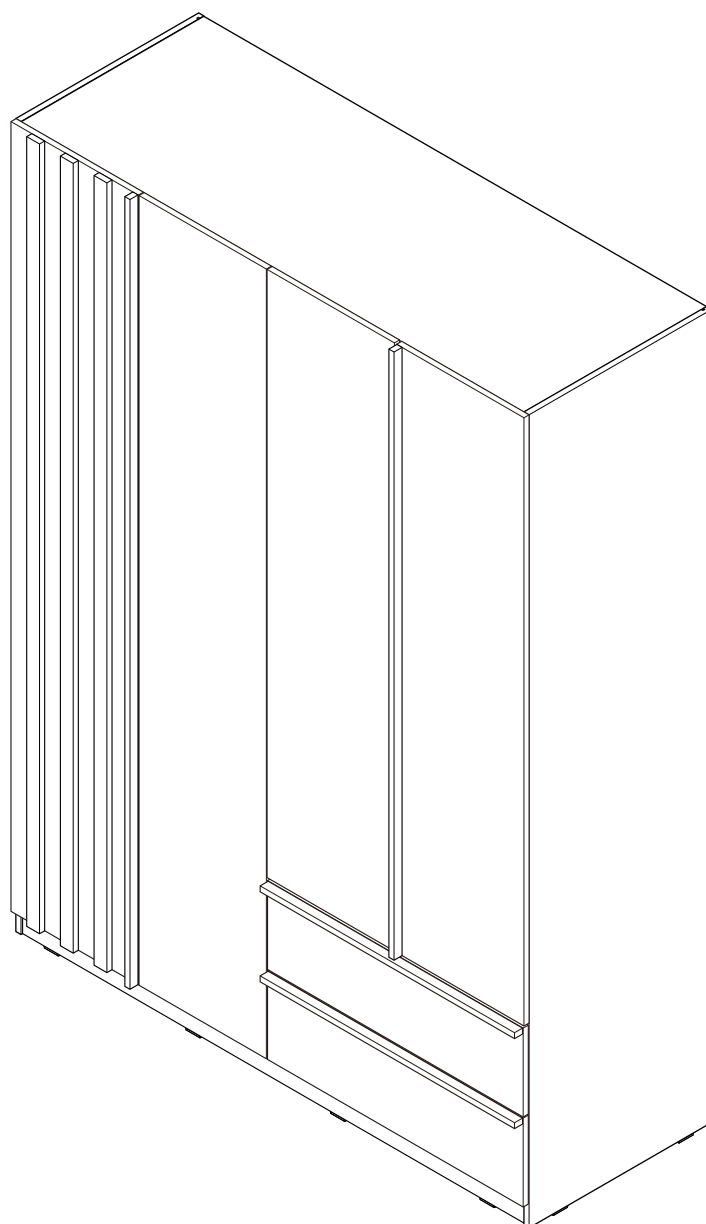
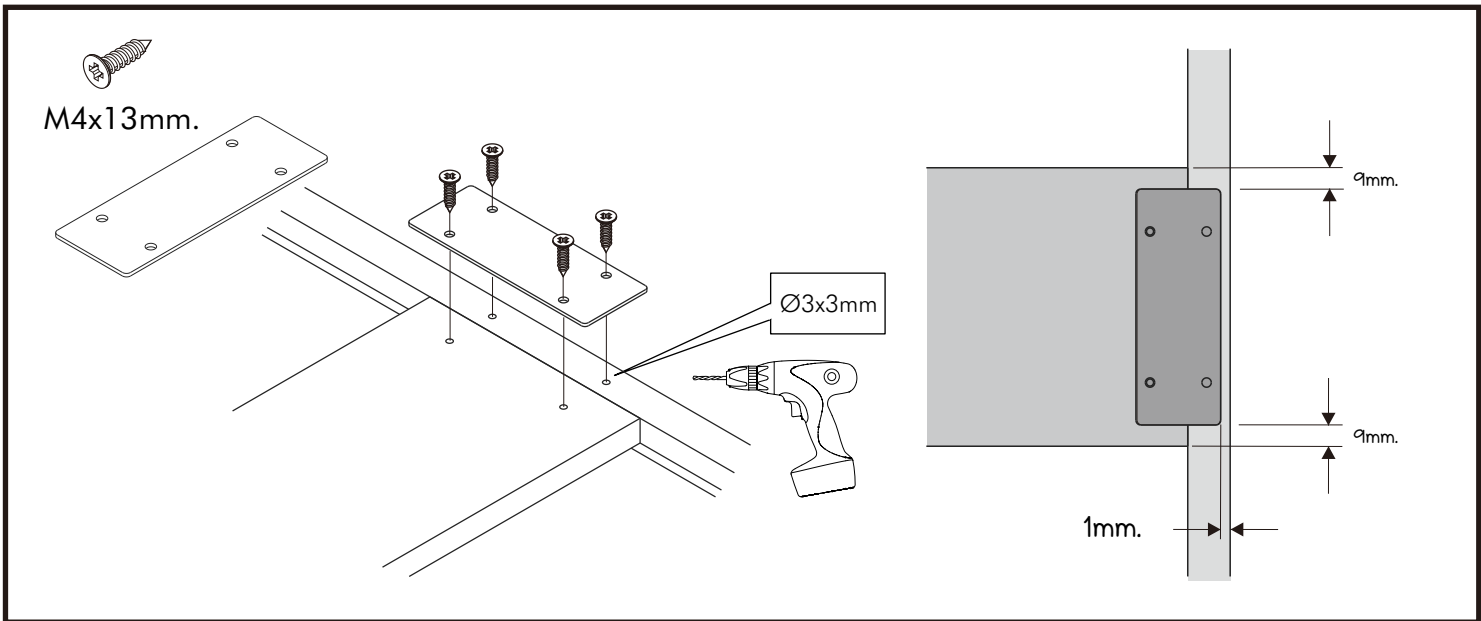
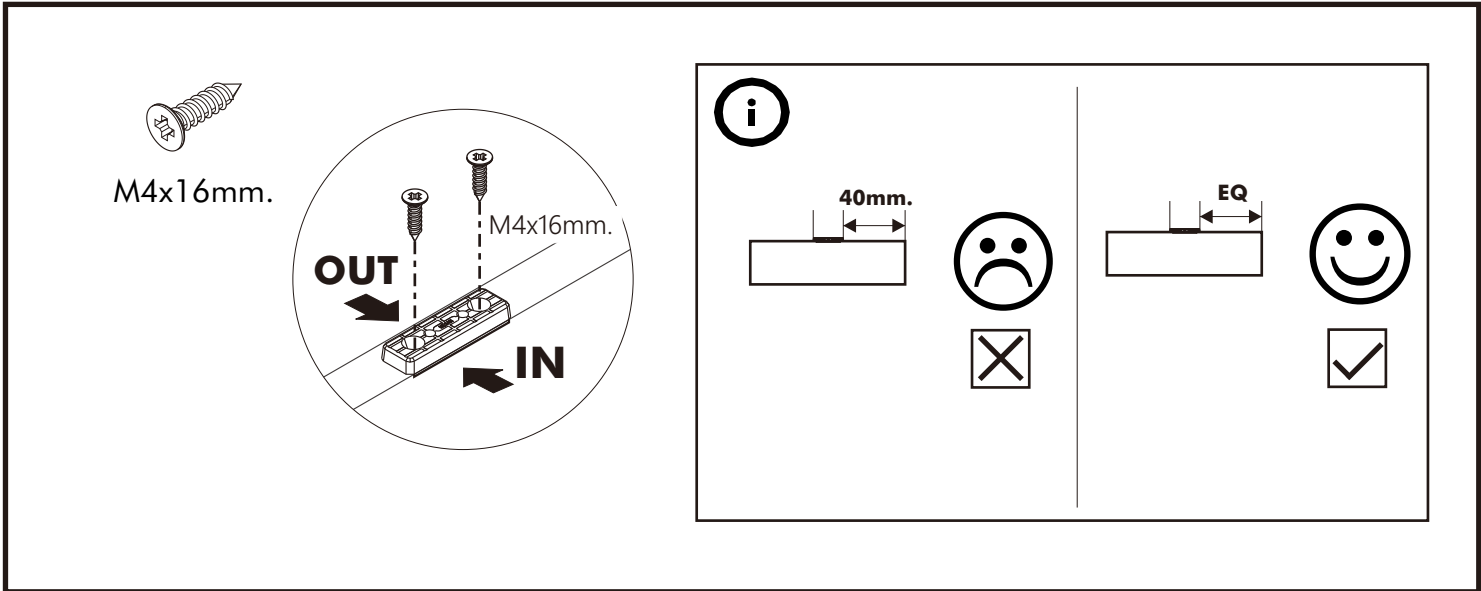
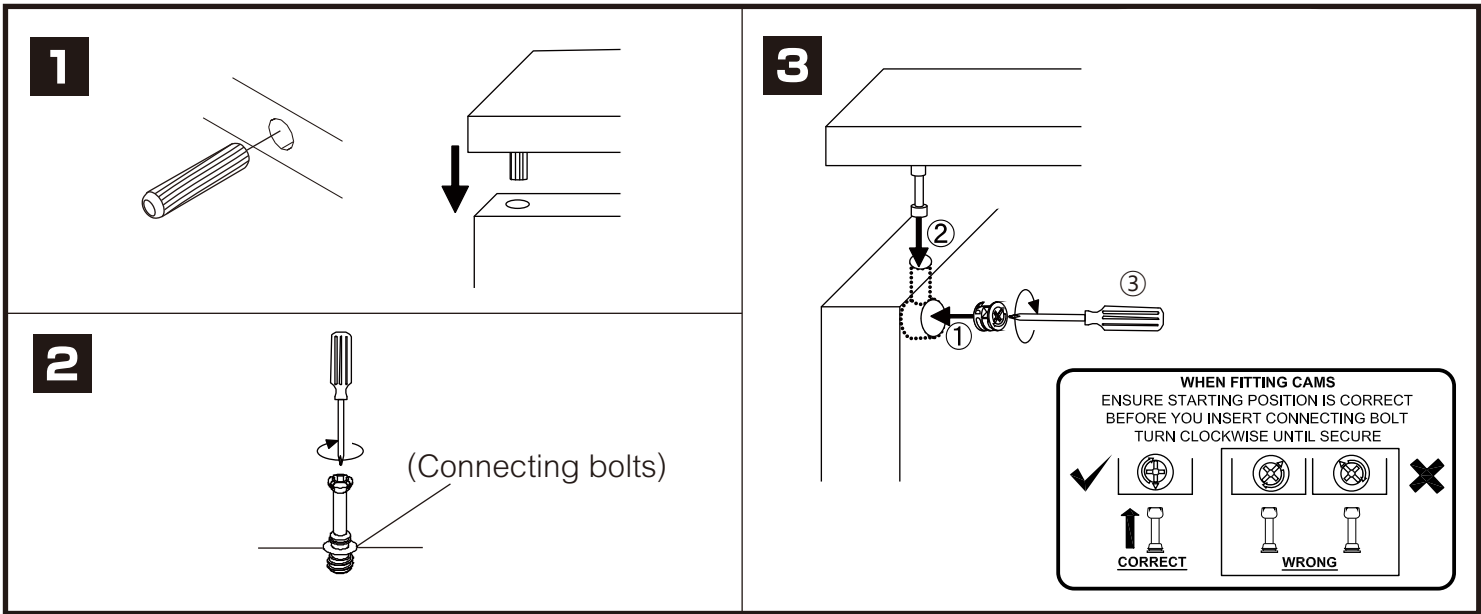


NAPLES

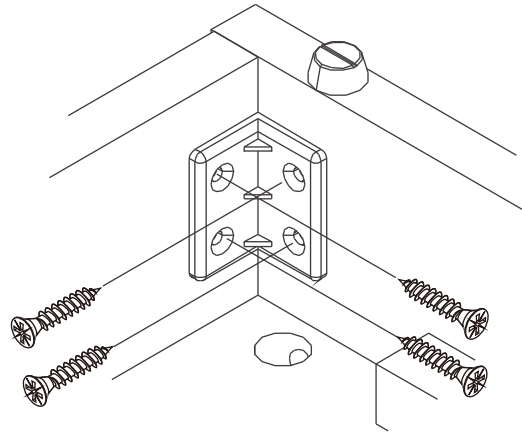
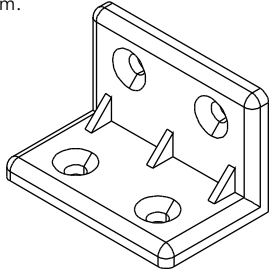
4 DR Wardrobe



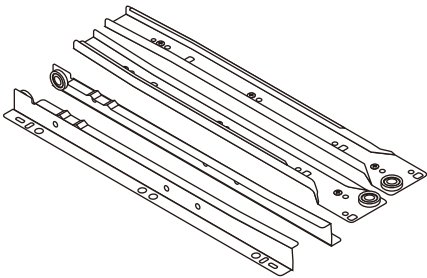
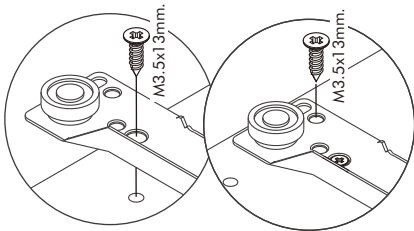
CONNECT SYSTEM



M4x16mm.

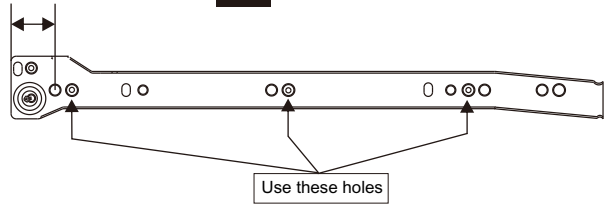


M3.5x13mm.

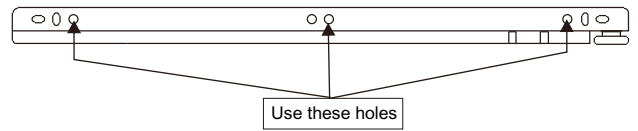


28mm.

1

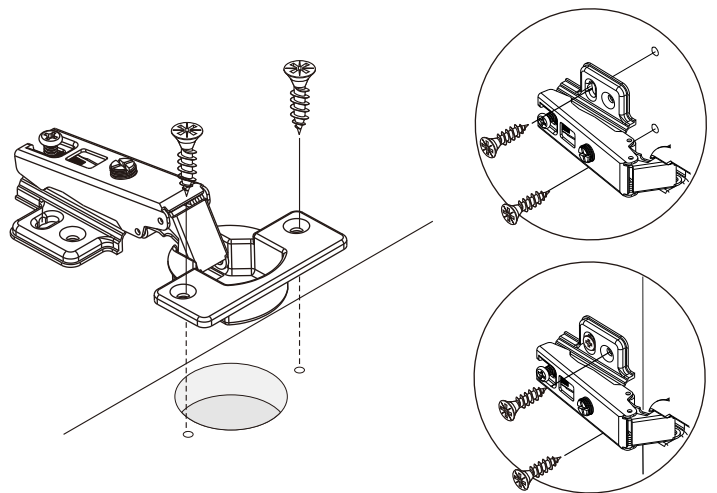
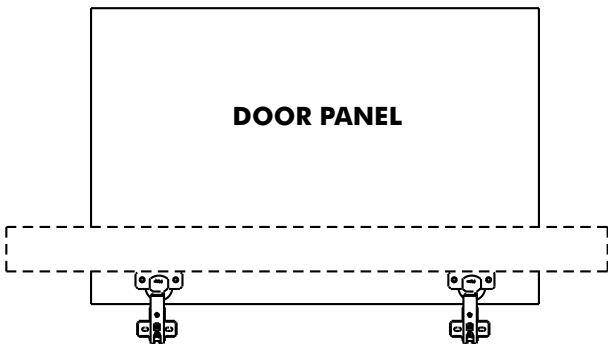


2



M4x16mm.

DOOR PANEL

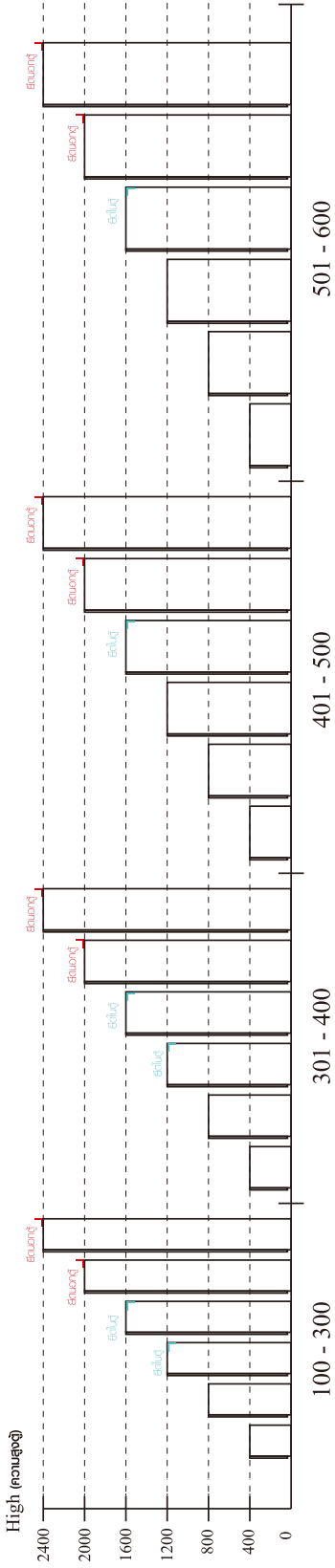




มาตรฐาน การระบุสินค้าที่ต้องยึด Fitting กันล้ม (Safety Fitting) ***หมายเหตุ เป็นชุดเด็ก ไม้ชุดตั้ง Fitting กันล้มทุกตัว***

ยึดตั้งฉากกับส้นกับตู้สูง (ตั้งได้ 2 m. ขึ้นไป)

■ หมวด ตู้บานเปิด / ตู้บานปิด + ช่องใส่



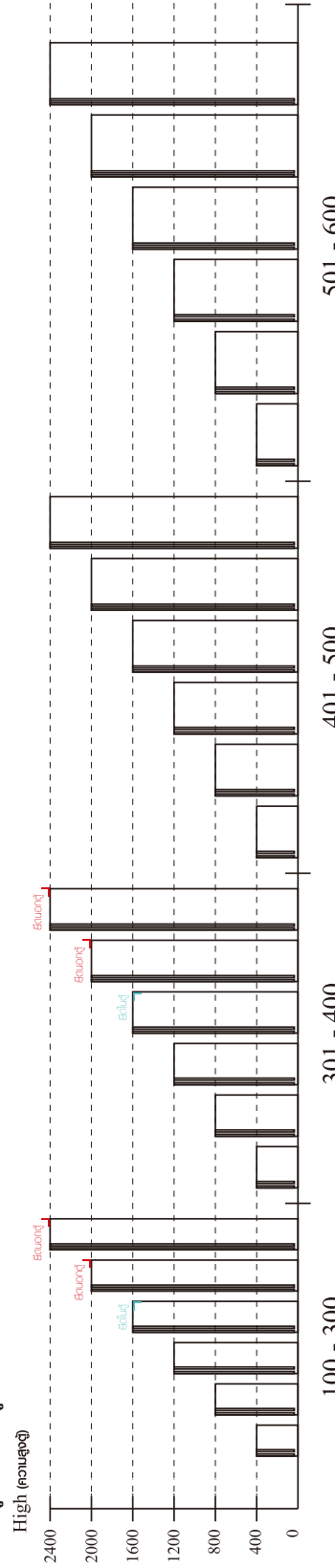
ความสูงตั้งได้ 1200 ขึ้นไป สลักไม้กัน 300 ความสูงตั้งได้ 1600 ขึ้นไป สลักไม้กัน 400 ความสูงตั้งได้ 1600 ขึ้นไป สลักไม้กัน 500 ความสูงตั้งได้ 1600 ขึ้นไป สลักไม้กัน 600

■ หมวด ตู้ลิ้นชัก / ตู้ลิ้นชัก + ช่องใส่ / ตู้ลิ้นชัก + บานเปิด / ตู้ลิ้นชัก + บานสไลด์

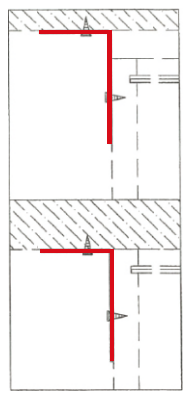


ความสูงตั้งได้ 600 ขึ้นไป สลักไม้กัน 300 ความสูงตั้งได้ 600 ขึ้นไป สลักไม้กัน 400 ความสูงตั้งได้ 600 ขึ้นไป สลักไม้กัน 500 ความสูงตั้งได้ 1600 ขึ้นไป สลักไม้กัน 600

■ หมวด ตู้บานสไลด์ / ตู้ใส่

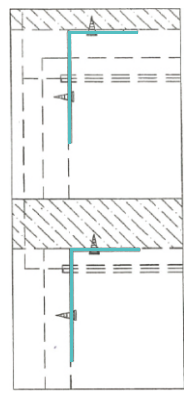


ความสูงตั้งได้ 1600 ขึ้นไป สลักไม้กัน 300 ความสูงตั้งได้ 1600 ขึ้นไป สลักไม้กัน 400



ยึดตั้งบนผนัง

ยึดตั้งลอยหลบมือ



ยึดตั้งบนผนัง

ยึดตั้งลอยหลบมือ

HARDWARE

-BODY SET



x 20

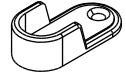


x 20

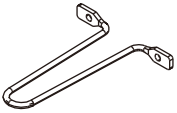


#8x35

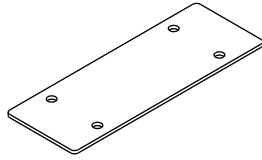
x 22



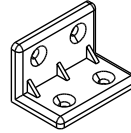
x 4



x 1



x 6

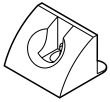


x 28

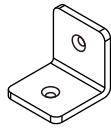


5x18 mm.

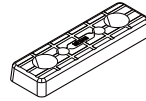
x 3



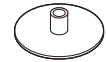
x 12



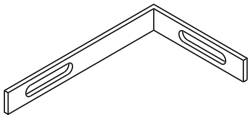
x 1



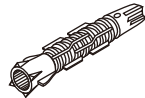
x 16



x 9



x 2



x 2



M3.5x13mm.

x 8



M3.5x20mm.

x 12



M4x13mm.

x 24



M4x16mm.

x 144



M4x20mm.

x 2



M5x50mm.

x 2



M4x13mm.

x 8



M4x16mm.

x 22

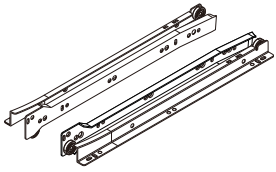


M4x45mm.

x 4

HARDWARE

-DRAWER SET

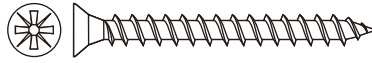


x 2 set



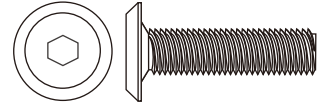
M3.5x13mm.

x 28



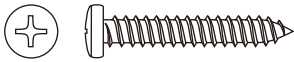
M4x40mm.

x 20



M6x25mm.

x 6



M4x25mm.

x 8



Ø11mm. (MACASSAR)

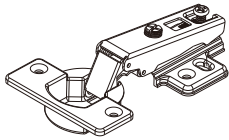
x 8



x 4

HARDWARE

-DOOR SET



x 14



M4x16mm.

x 84

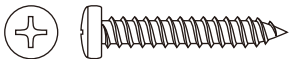


x 8



M4x25mm.(BLACK)

x 4



M4x25mm.

x 10



Ø11mm. (LIGHT MACASSAR)

x 5



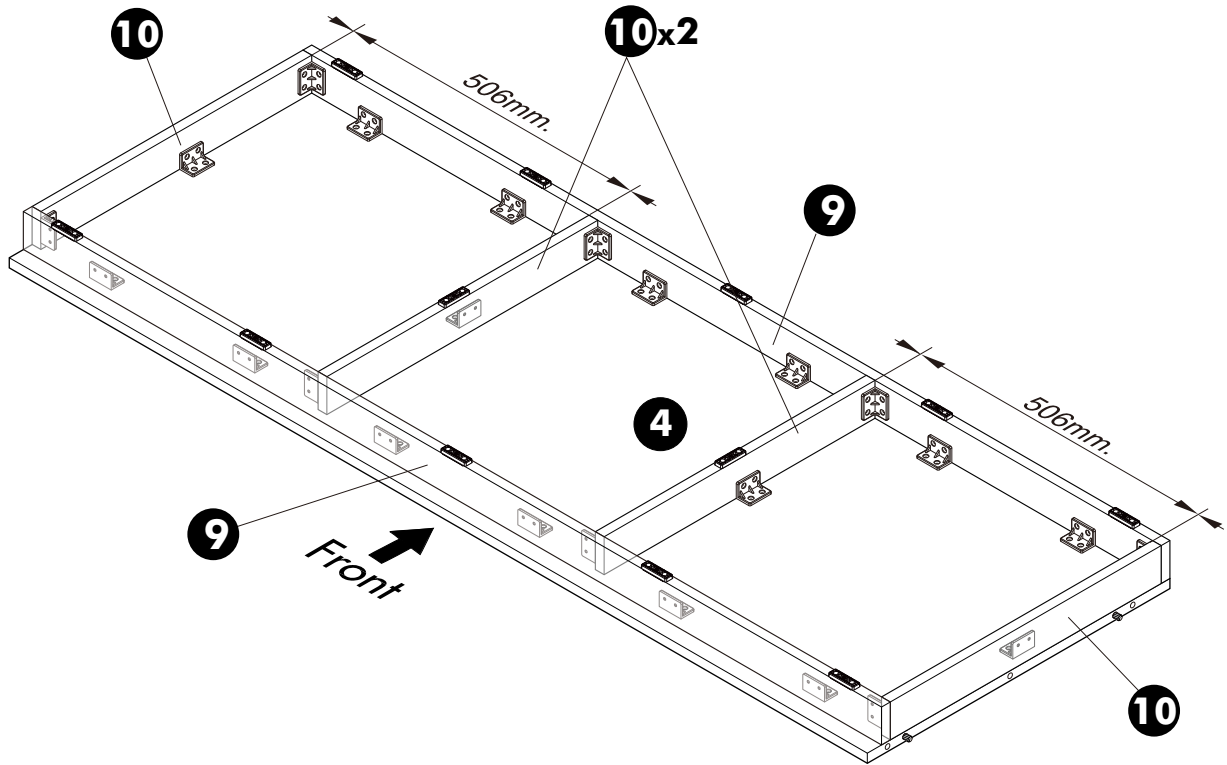
Ø11mm. (SANDSTONE)

x 5

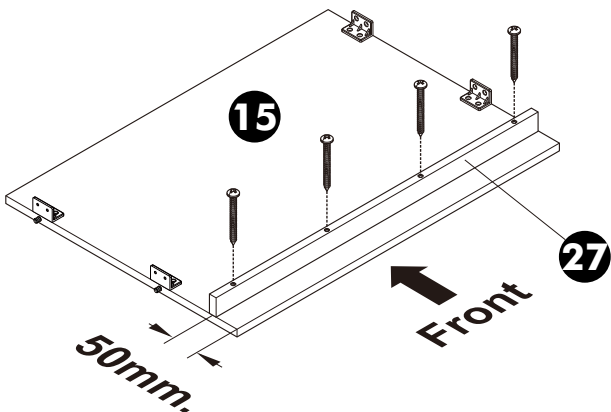
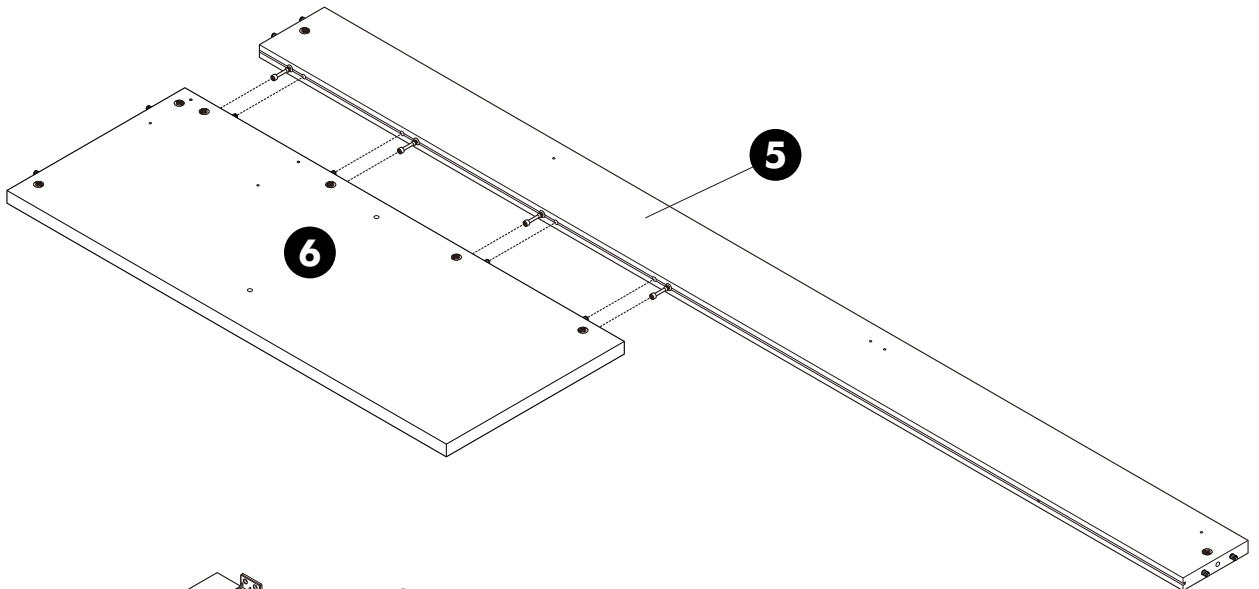
ASSEMBLY

-BODY SET

1.



2.

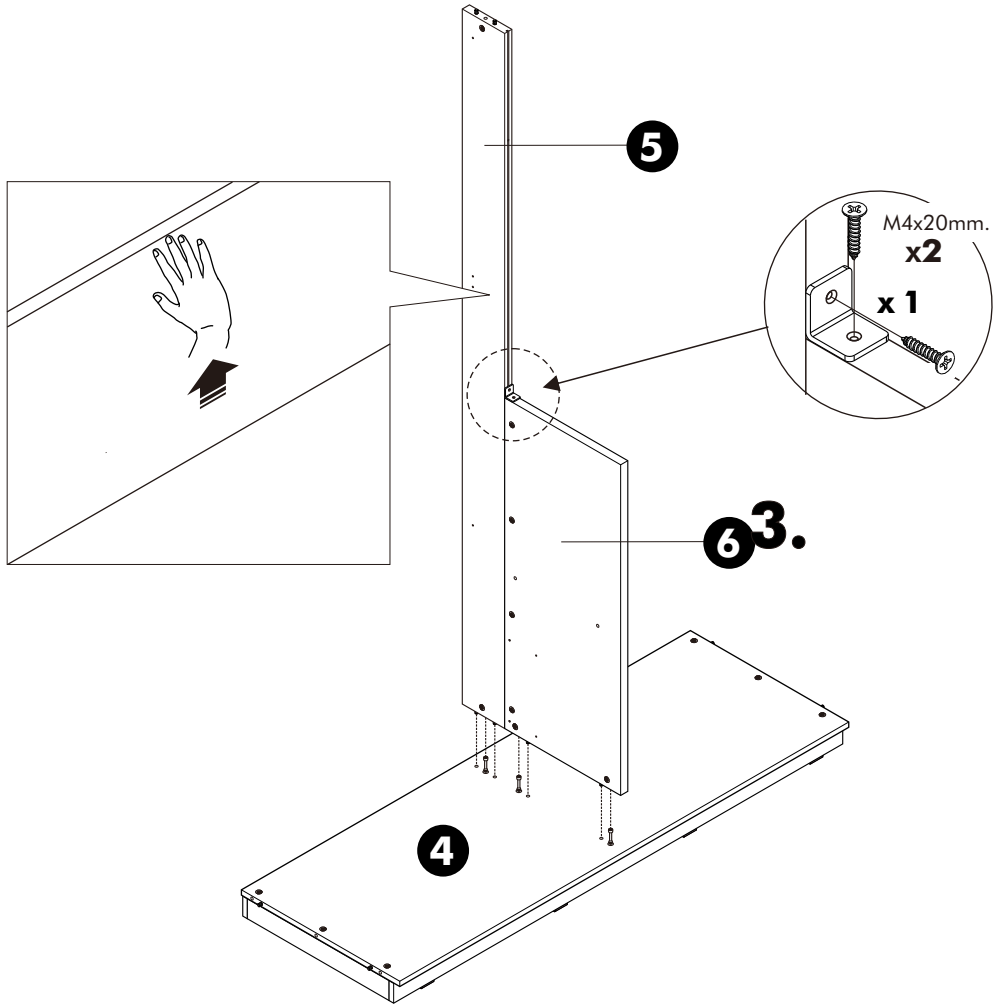


M4x45mm.



x 4

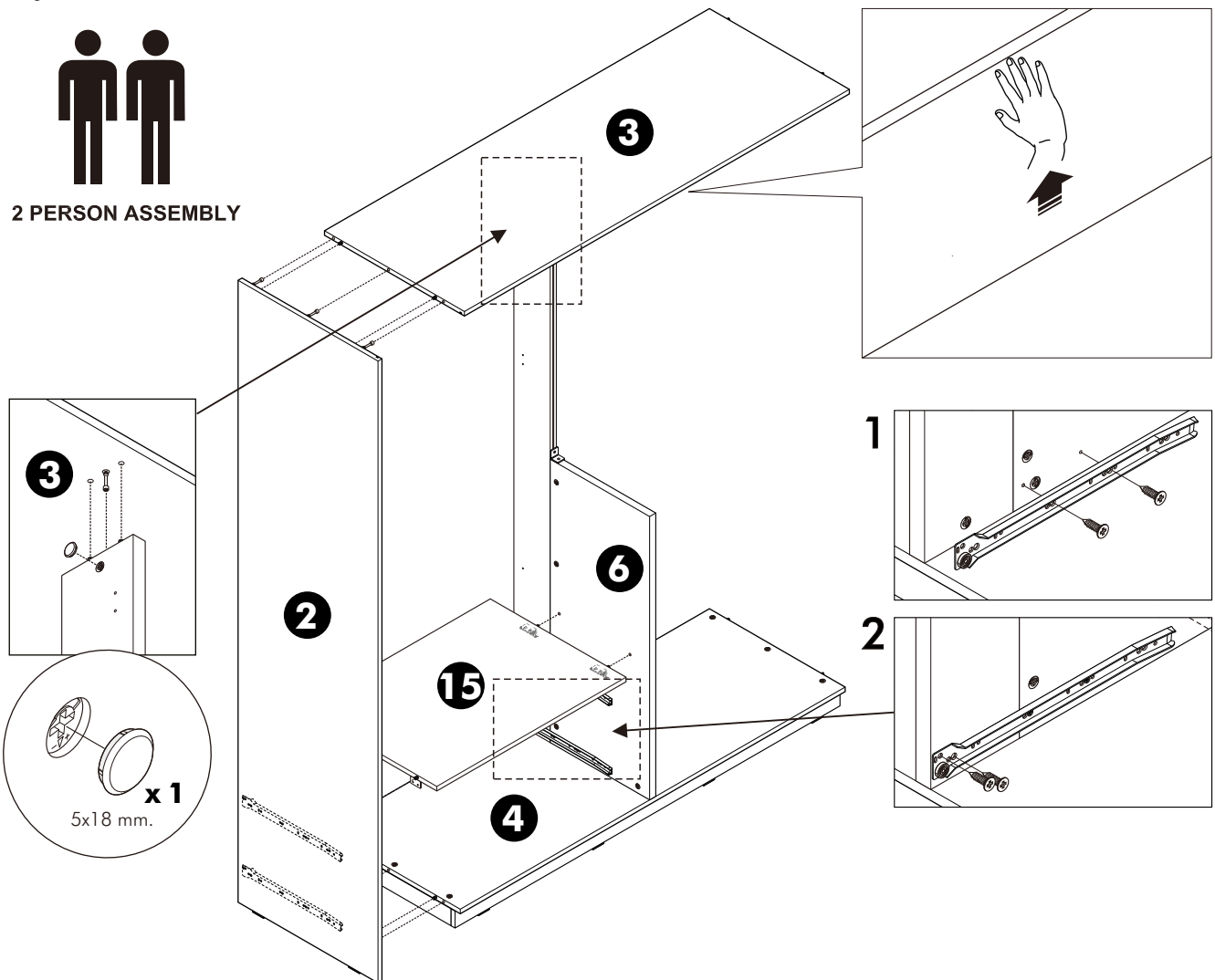
3.



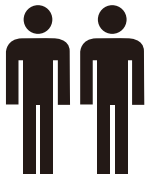
4.



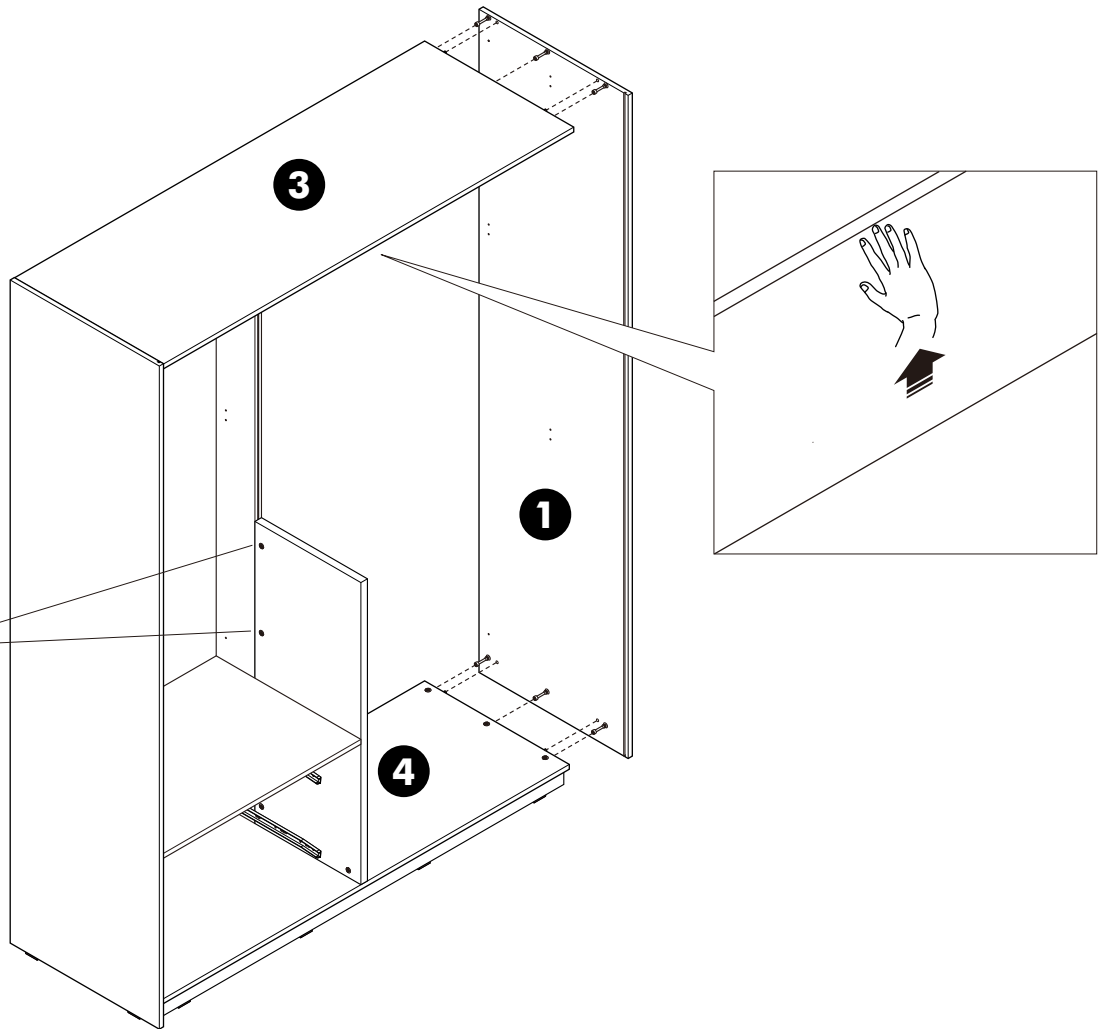
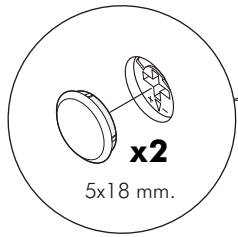
2 PERSON ASSEMBLY



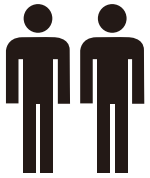
5.



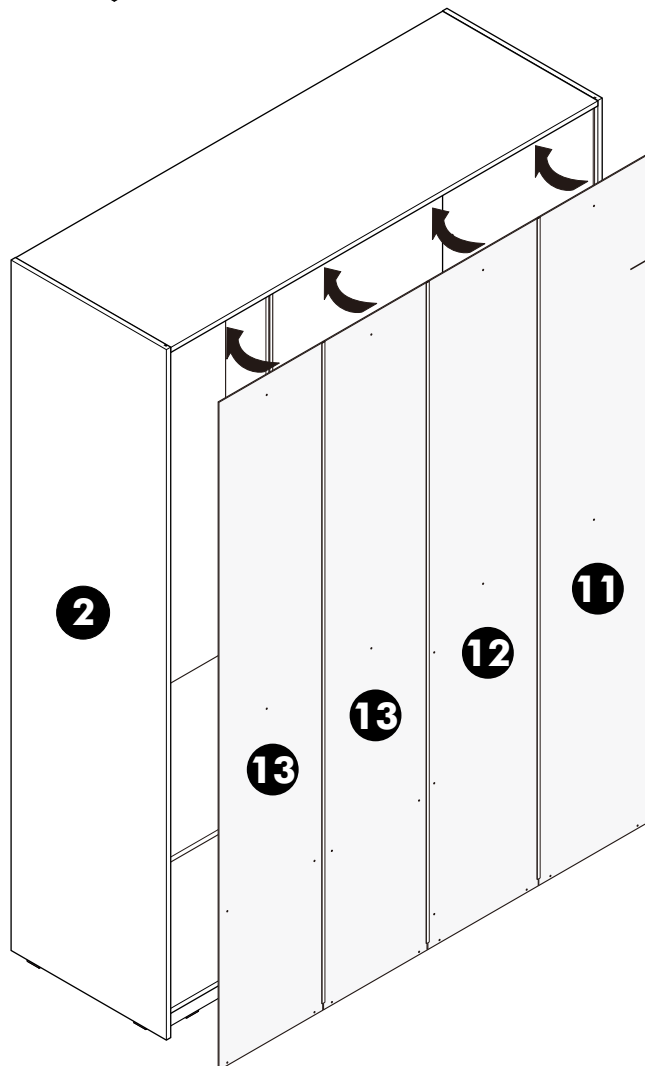
3 PERSON ASSEMBLY



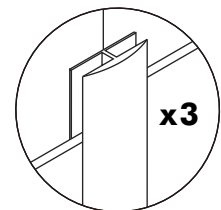
6.

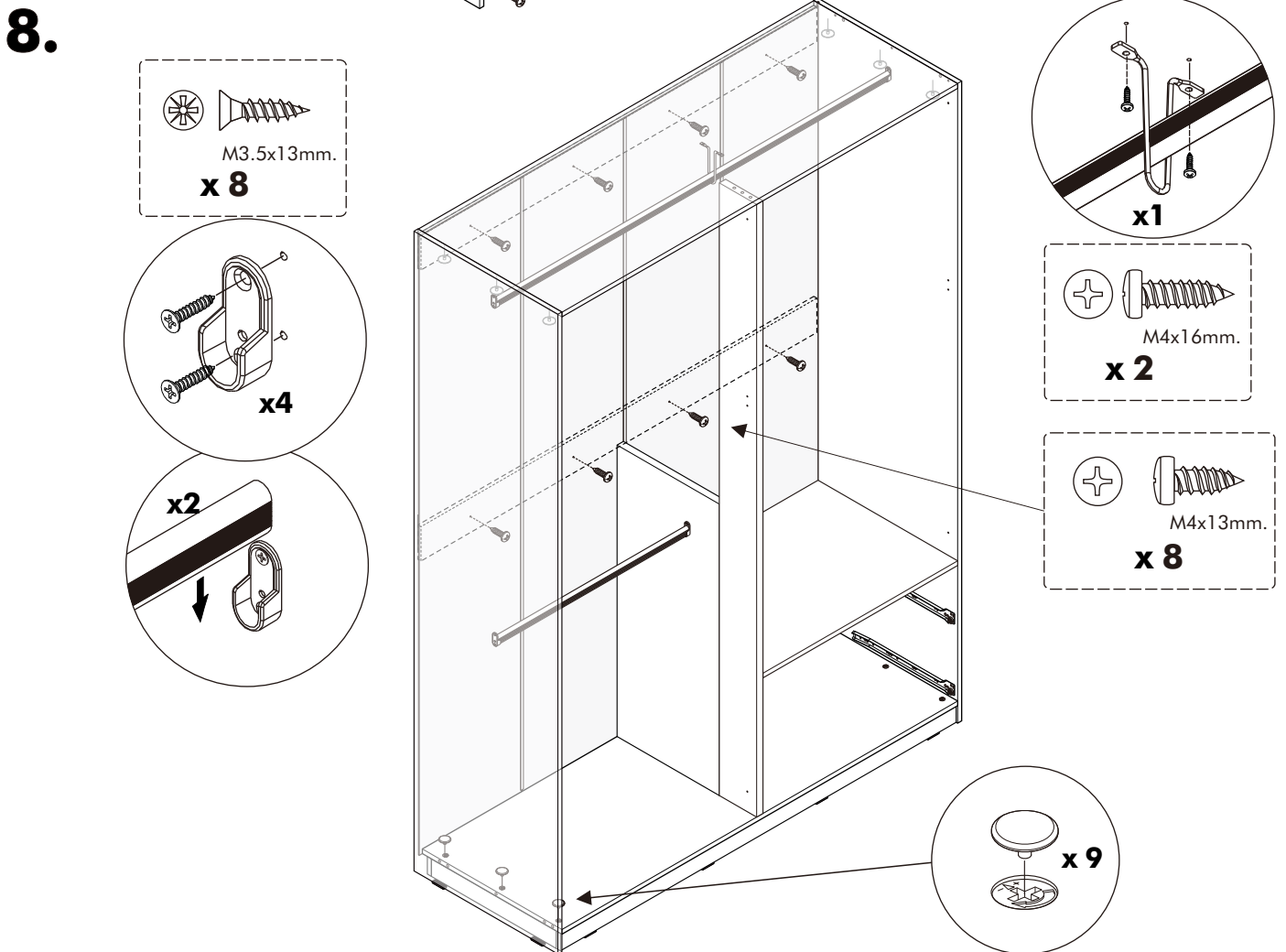
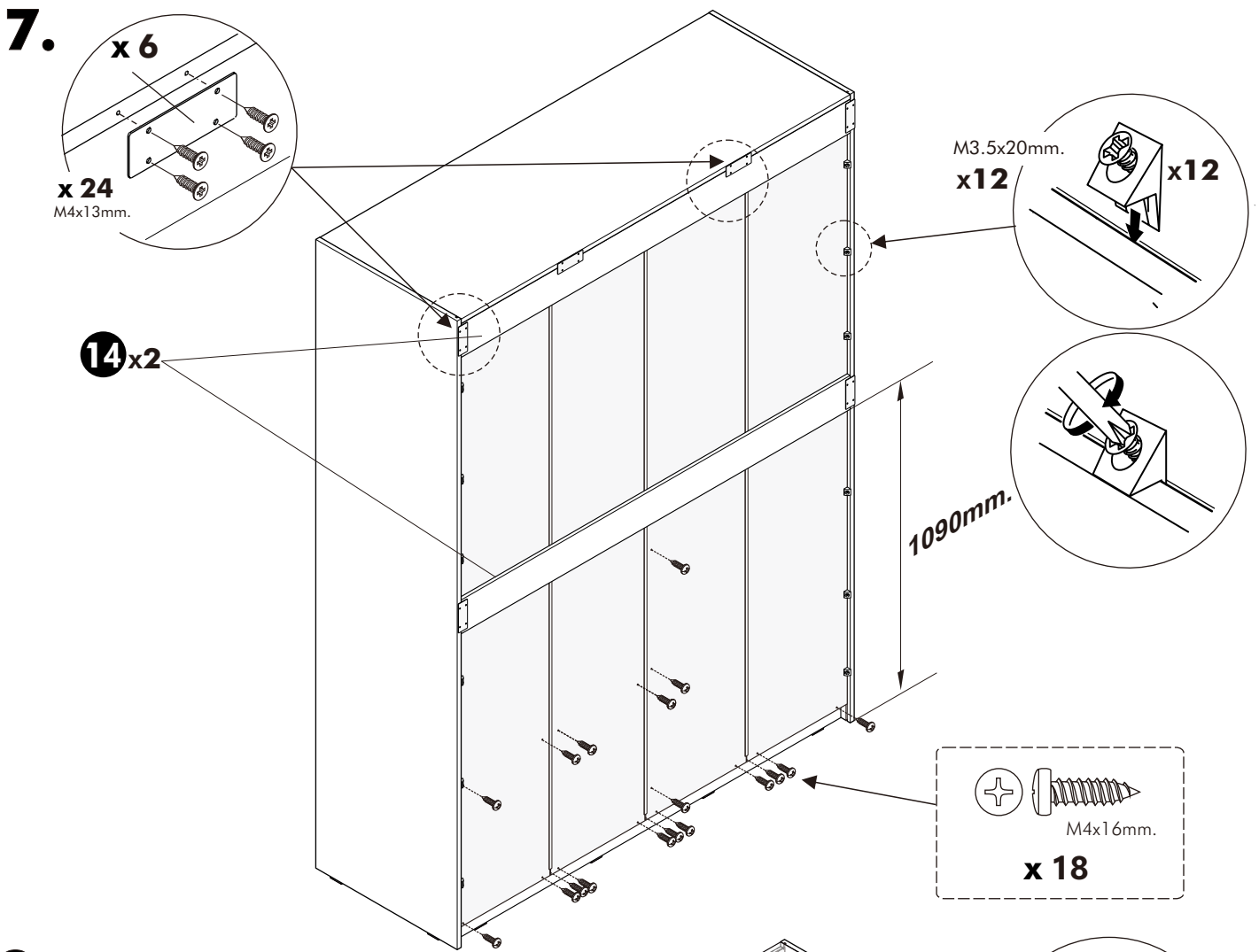


3 PERSON ASSEMBLY



**สี IVORY หันเข้าด้านใน

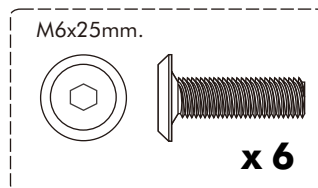
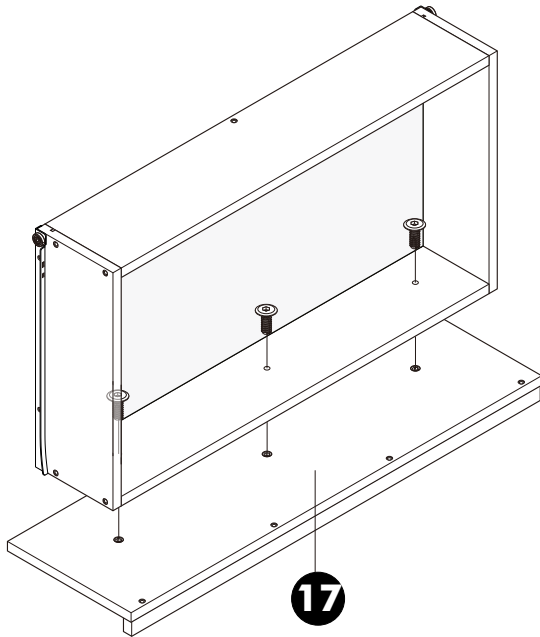
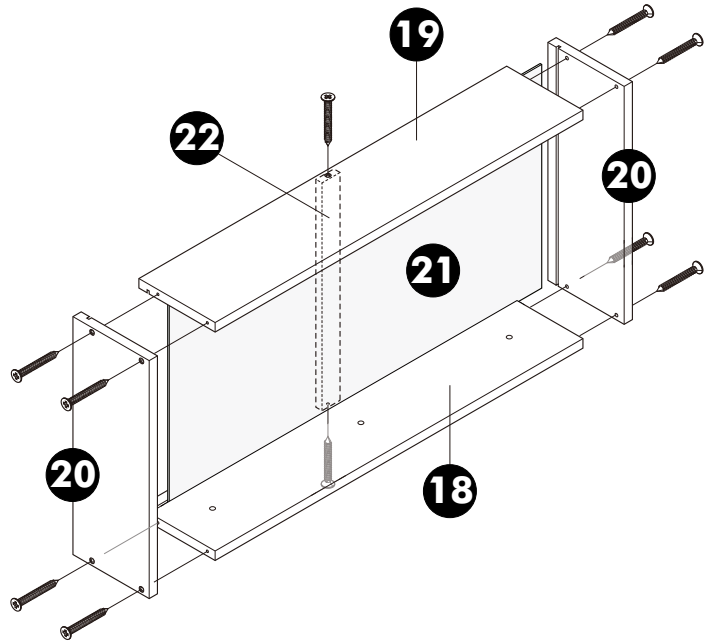
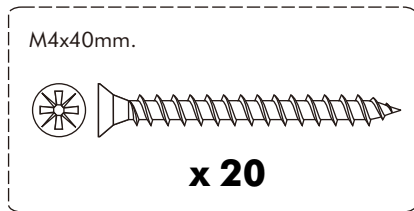
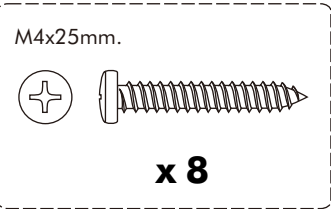
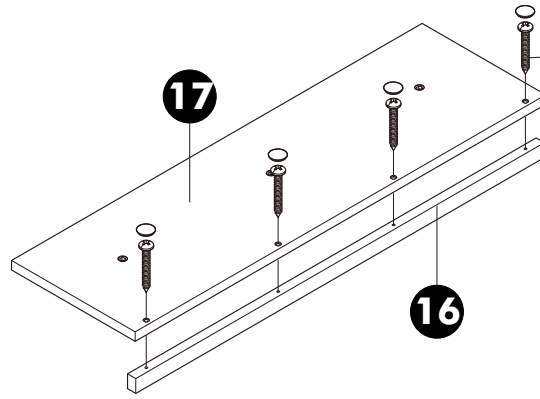
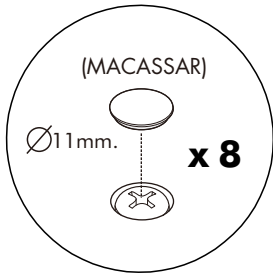




ASSEMBLY

-DRAWER SET

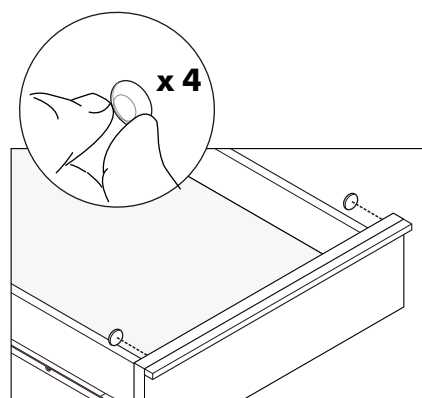
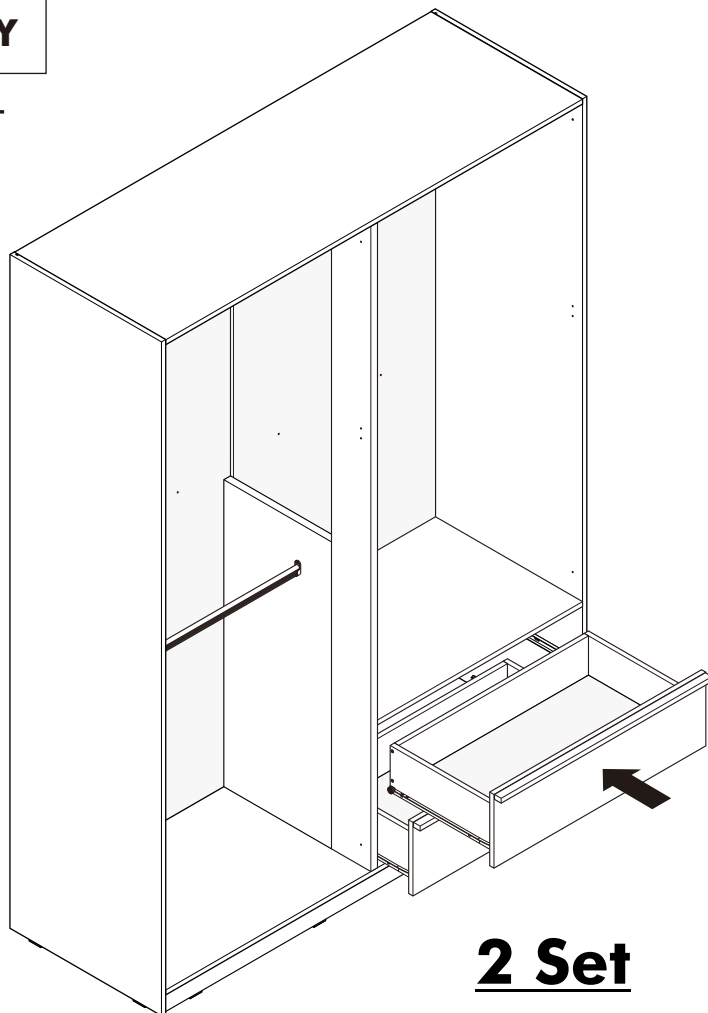
1. 2 Set



ASSEMBLY

-DRAWER SET

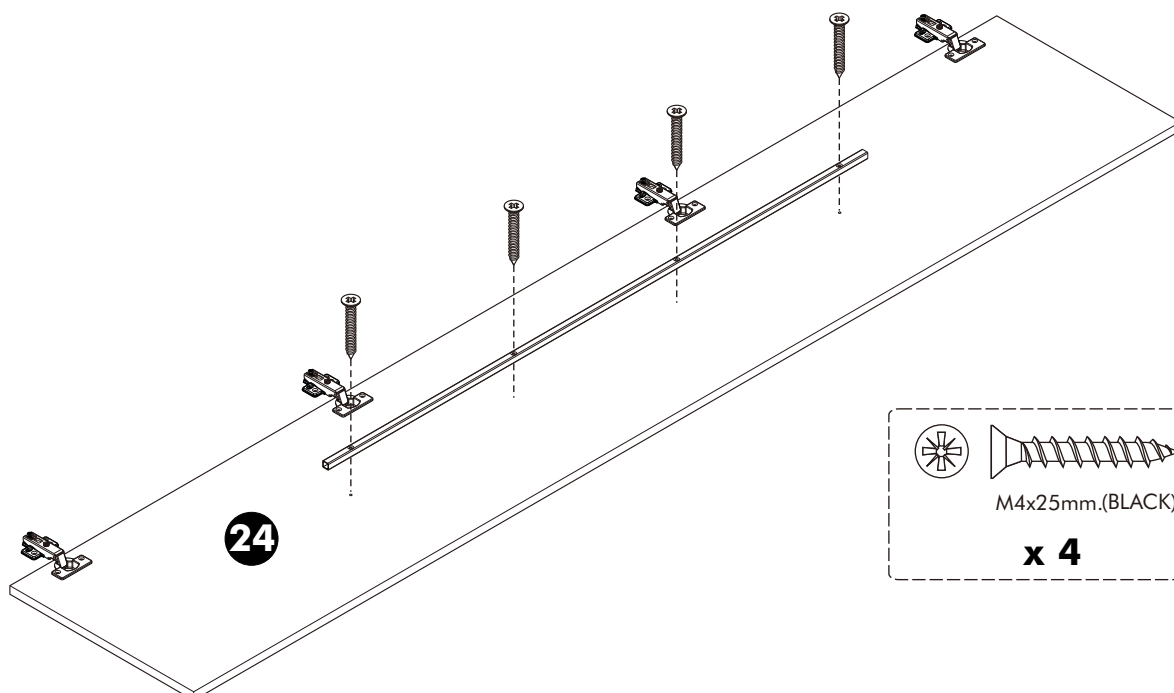
2.



ASSEMBLY

-DOOR SET

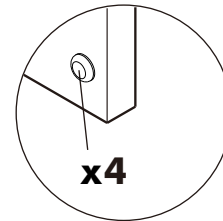
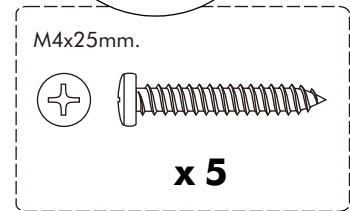
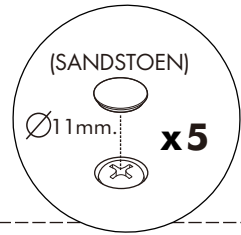
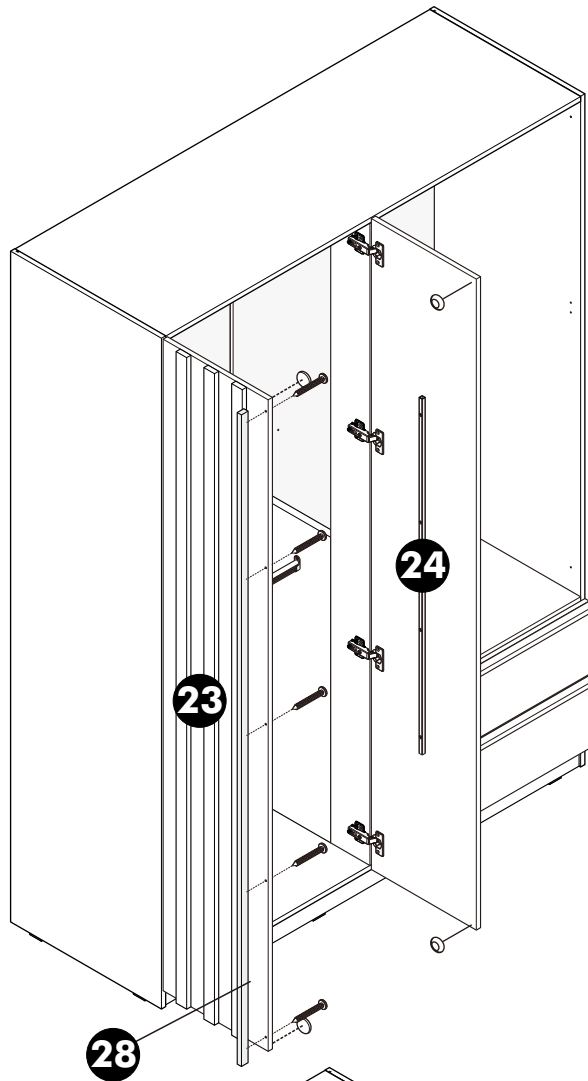
1.



ASSEMBLY

-DOOR SET

2.



3.

