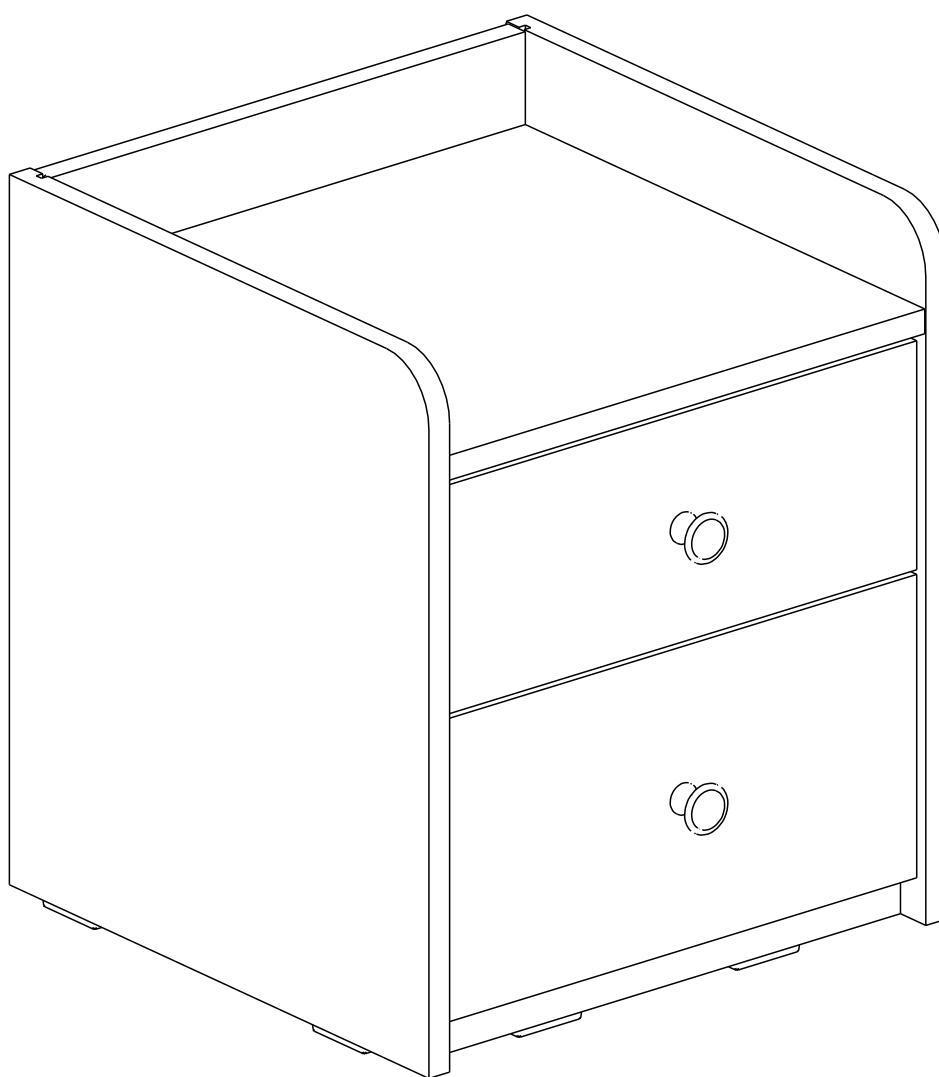


VERMONT

NIGHT TABLE



CONNECT SYSTEM

1

3

2

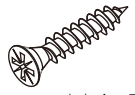
WHEN FITTING CAMS
 ENSURE STARTING POSITION IS CORRECT
 BEFORE YOU INSERT CONNECTING BOLT
 TURN CLOCKWISE UNTIL SECURE

✓				✗
	CORRECT	WRONG		

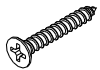
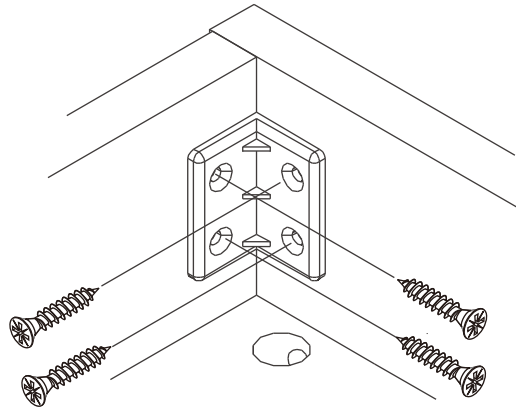
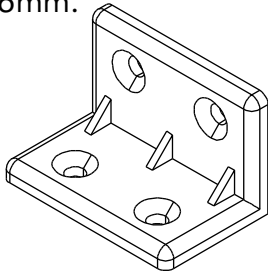
M4x16mm.

i

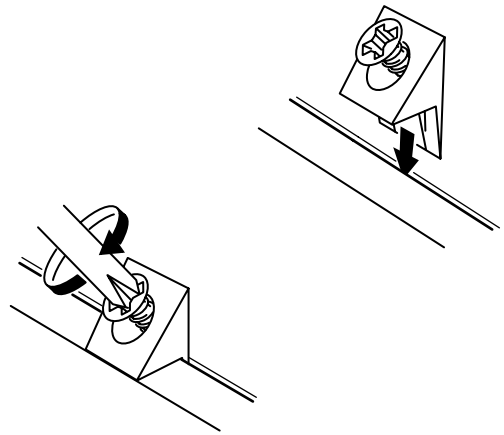
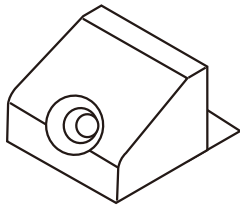
<p>40mm.</p> <p></p> <p></p>	<p>EQ</p> <p></p> <p></p>
------------------------------	---------------------------



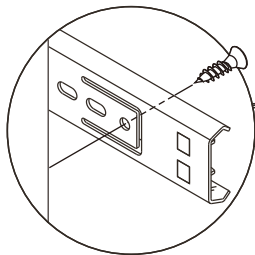
M4x16mm.



M3.5x20mm.



M3.5x13mm.



1

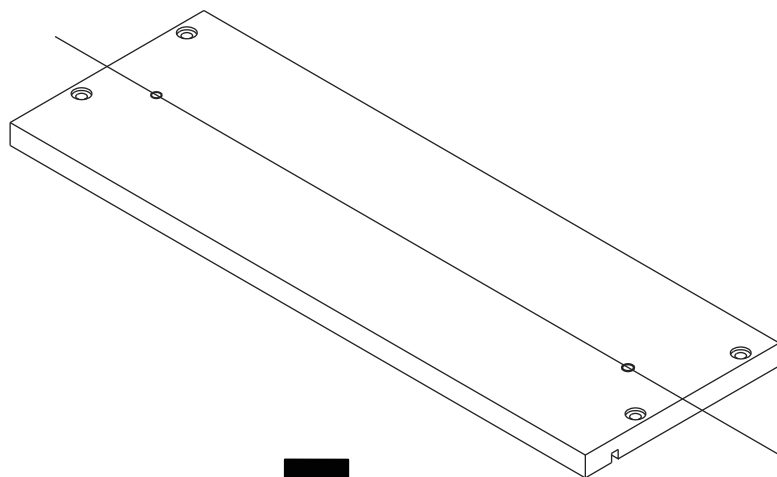


Use these holes

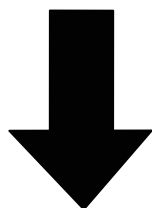
2



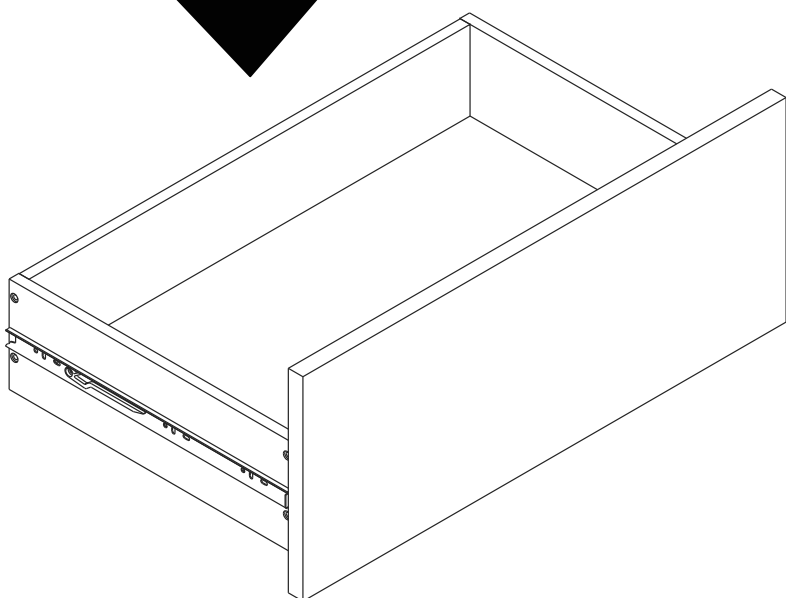
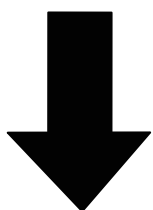
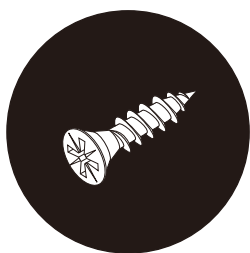
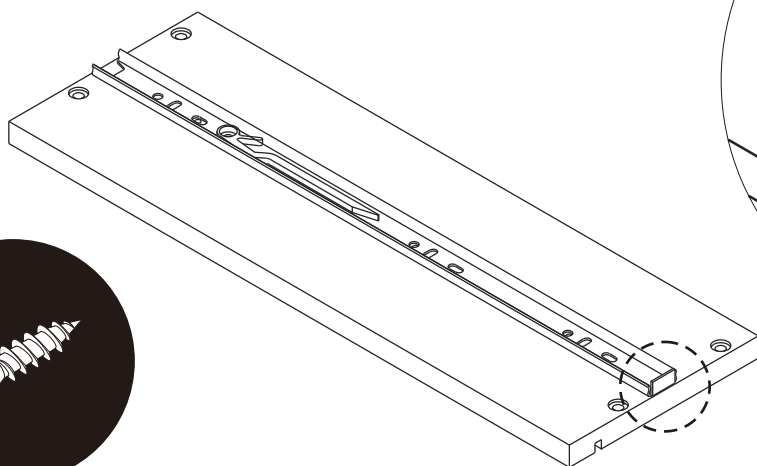
Use these holes

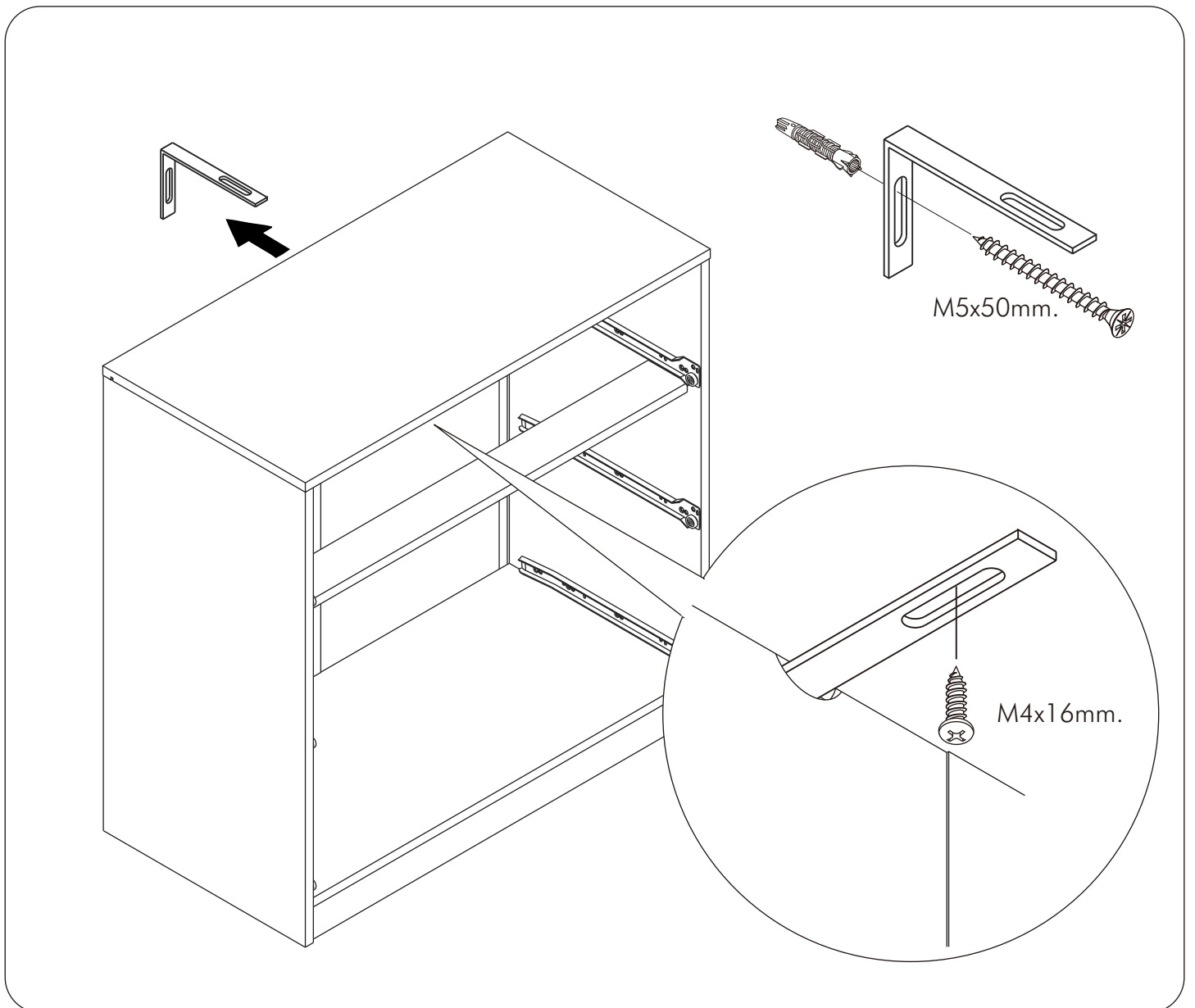
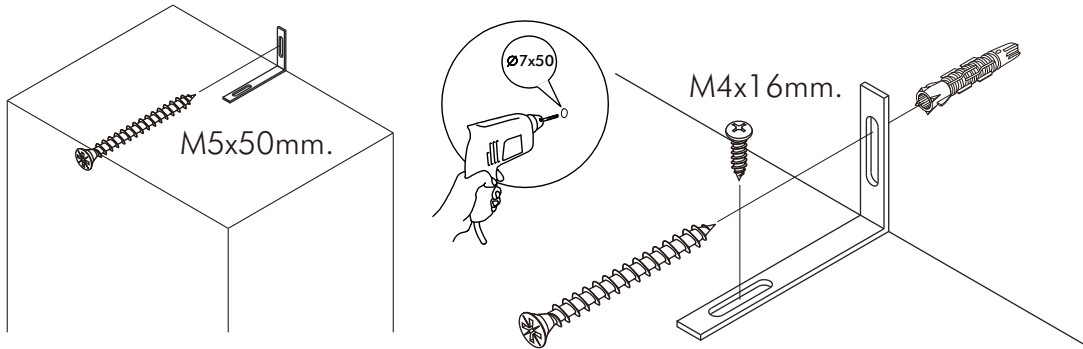
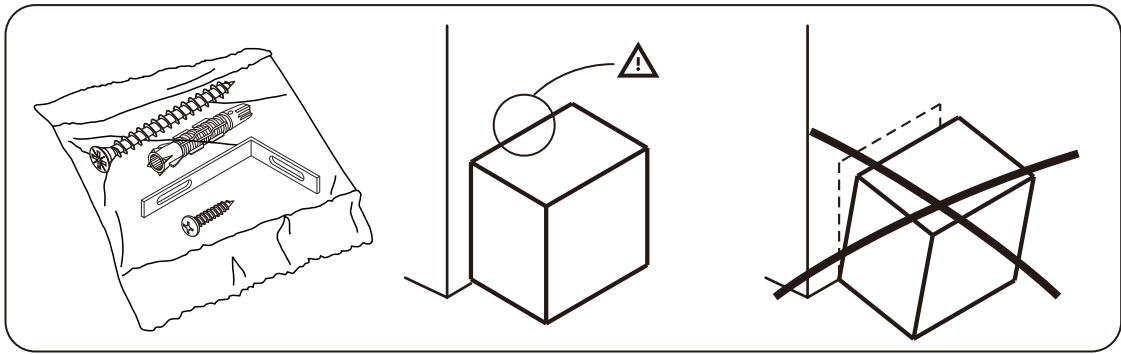


1



2

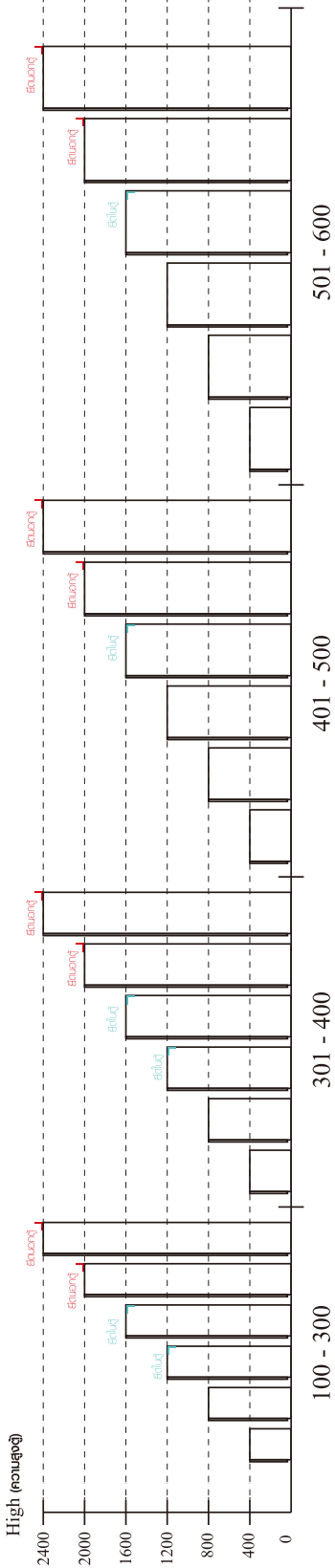




มาตรฐาน การระบุสินค้าที่ต้องยึด Fitting กับล้น (Safety Fitting) ***หมายเหตุ สันค้ำที่เป็นรูปดาวเหล็ก ให้ติดตั้ง Fitting กับล้นทุกตัว***

■ ติดตั้งฉากกับล้นกับตู้สูง (ตั้งแต่ 2 ม.ขึ้นไป)

■ ขนาด ตู้บานเปิด / ตู้บานปิด + ช่องใส่



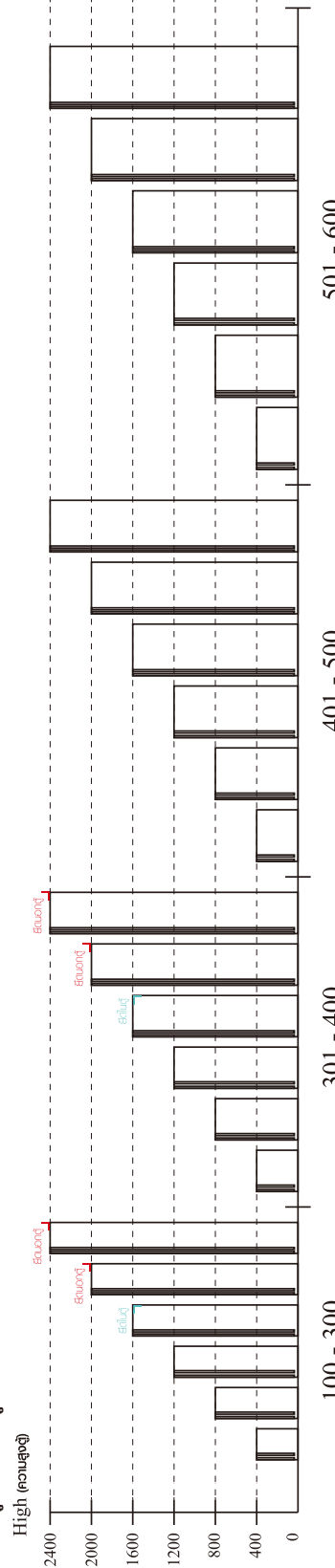
ความสูงตั้งแต่ 1200 ขึ้นไป สลักไม้ 300 ความสูงตั้งแต่ 1600 ขึ้นไป สลักไม้ 400 ความสูงตั้งแต่ 1600 ขึ้นไป สลักไม้ 500 ความสูงตั้งแต่ 1600 ขึ้นไป สลักไม้ 600

■ ขนาด ตู้ลิ้นชัก / ตู้ลิ้นชัก + ช่องใส่ / ตู้ลิ้นชัก + บานเปิด / ตู้ลิ้นชัก + บานสไลด์

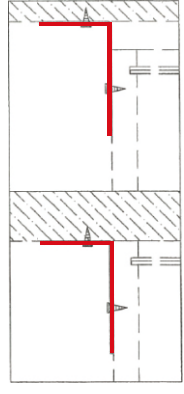


ความสูงตั้งแต่ 600 ขึ้นไป สลักไม้ 300 ความสูงตั้งแต่ 600 ขึ้นไป สลักไม้ 400 ความสูงตั้งแต่ 600 ขึ้นไป สลักไม้ 500 ความสูงตั้งแต่ 1600 ขึ้นไป สลักไม้ 600

■ ขนาด ตู้บานสไลด์ / ตู้ใส่



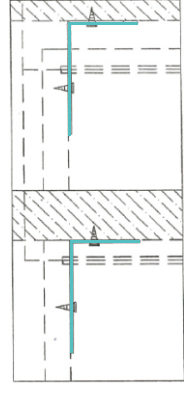
ความสูงตั้งแต่ 1600 ขึ้นไป สลักไม้ 300 ความสูงตั้งแต่ 1600 ขึ้นไป สลักไม้ 400



ติดตั้งบนผนัง

ติดตั้งบนบานตู้

■ ติดตั้งฉากกับล้นกับตู้เตี้ย (ต่ำกว่า 2 ม.)

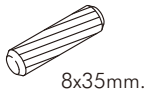


ติดตั้งบนผนัง

ติดตั้งบนบานตู้

HARDWARE

-BODY SET

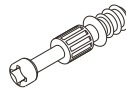


8x35mm.

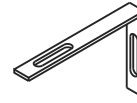
x 10



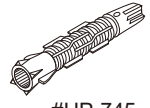
x 4



x 4

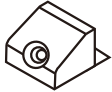


x 1

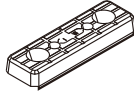


#UP-745

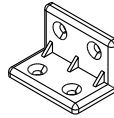
x 1



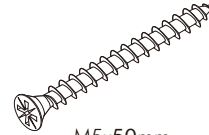
x 4



x 8

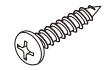


x 12



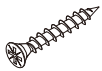
M5x50mm.

x 1



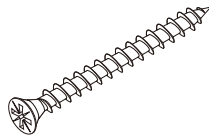
M4x16mm.

x 1



M3.5x20mm.

x 4



M4x50mm.

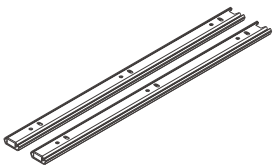
x 3



M4x16mm.

x 64

-DRAWER SET



x 2



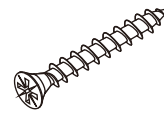
M3.5x13mm.

x 24



TFL4 M6x23mm.

x 6



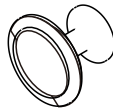
M4x40mm.

x 16



T+M4x15mm.

x 2

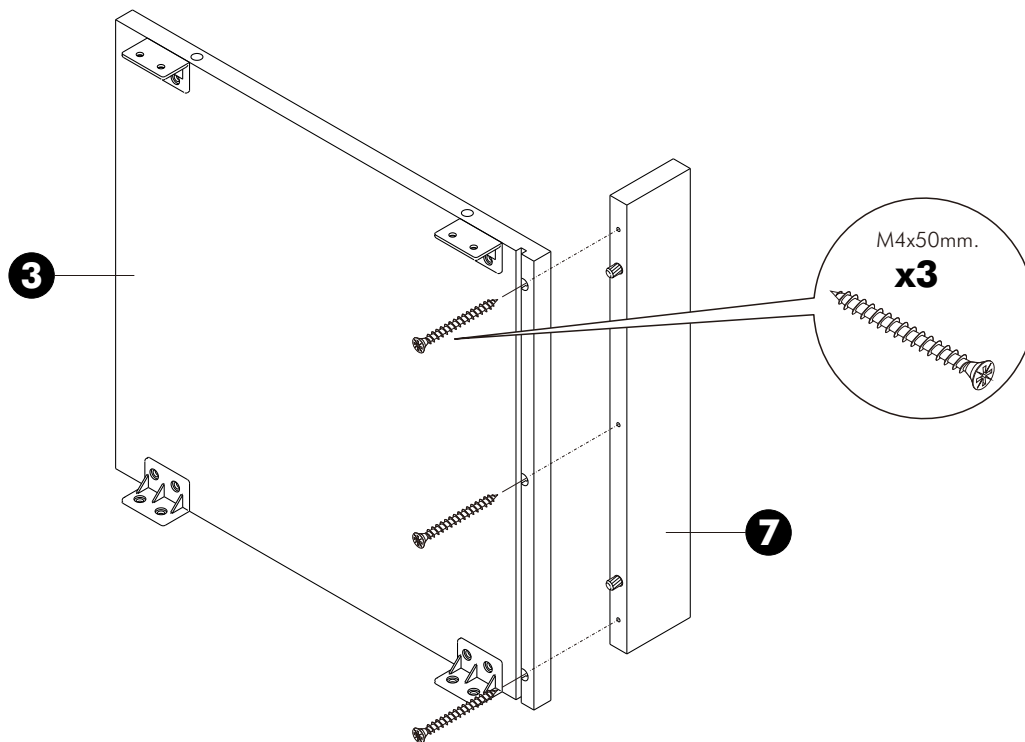


x 2

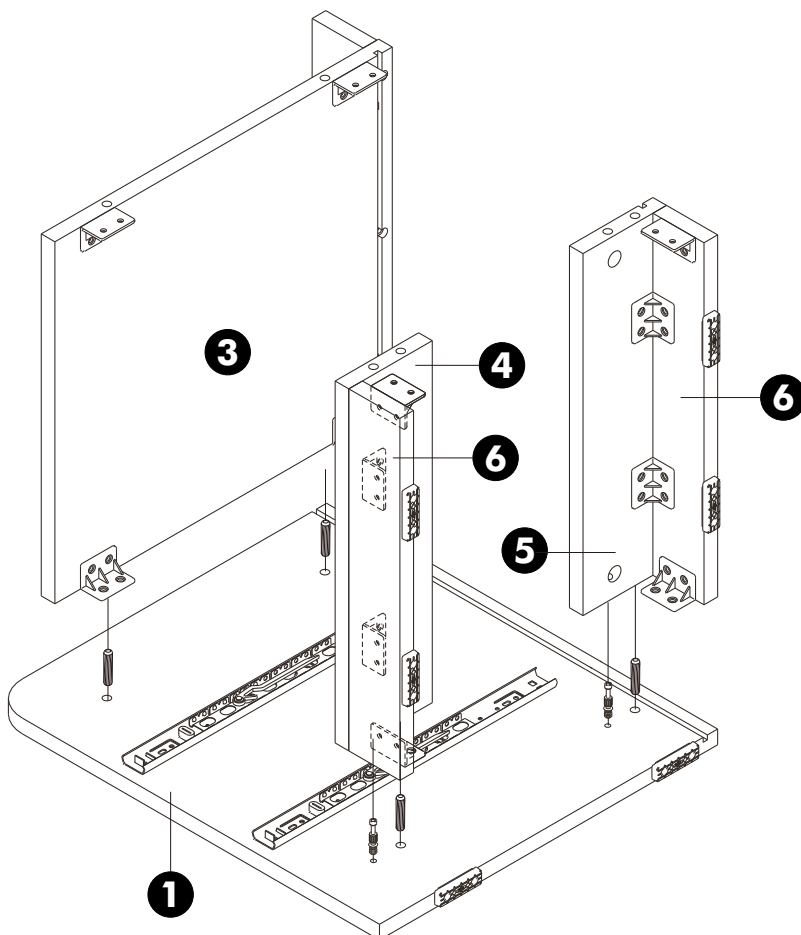
ASSEMBLY

-BODY SET

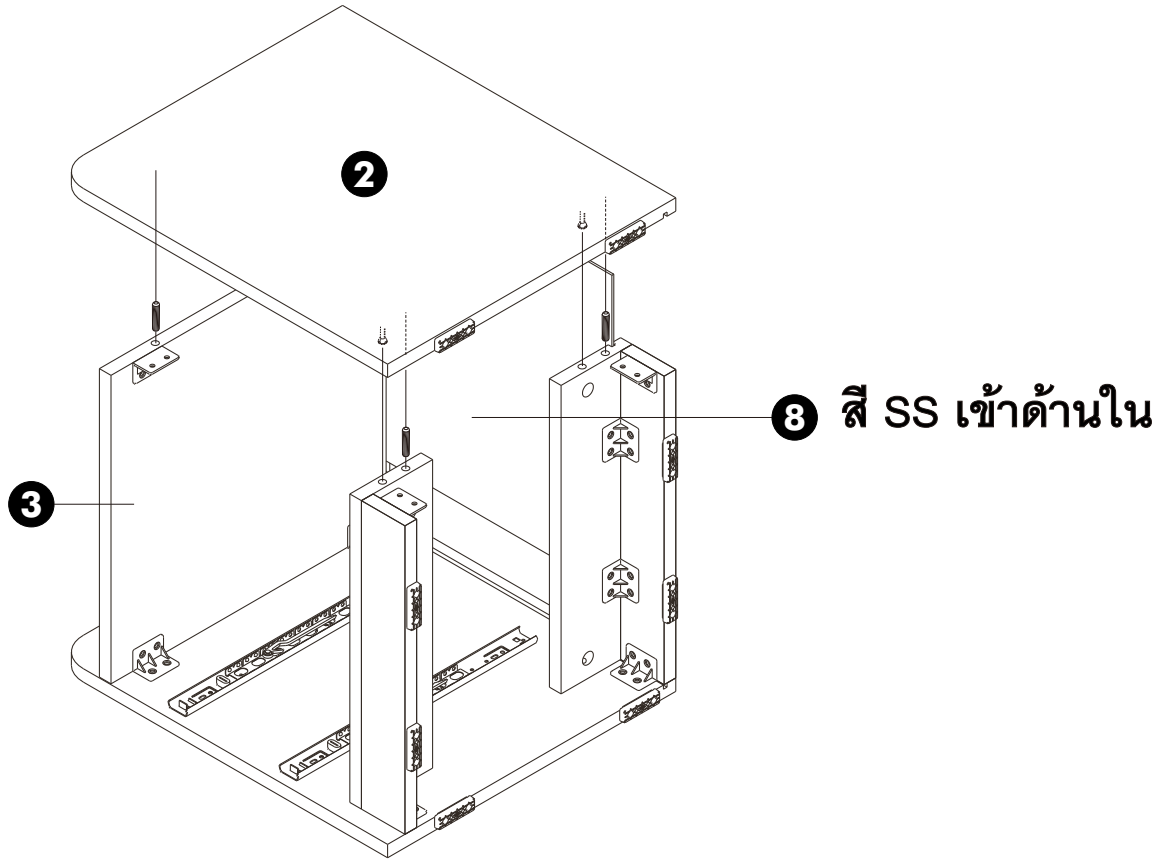
1.



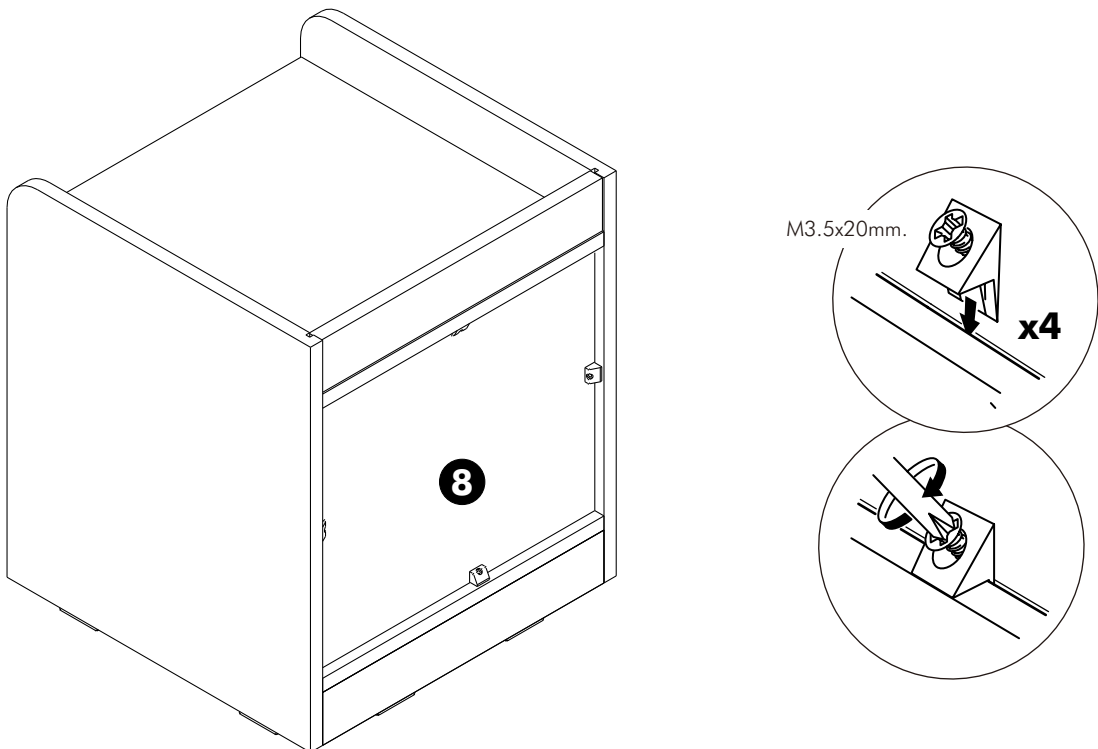
2.



3.



4.

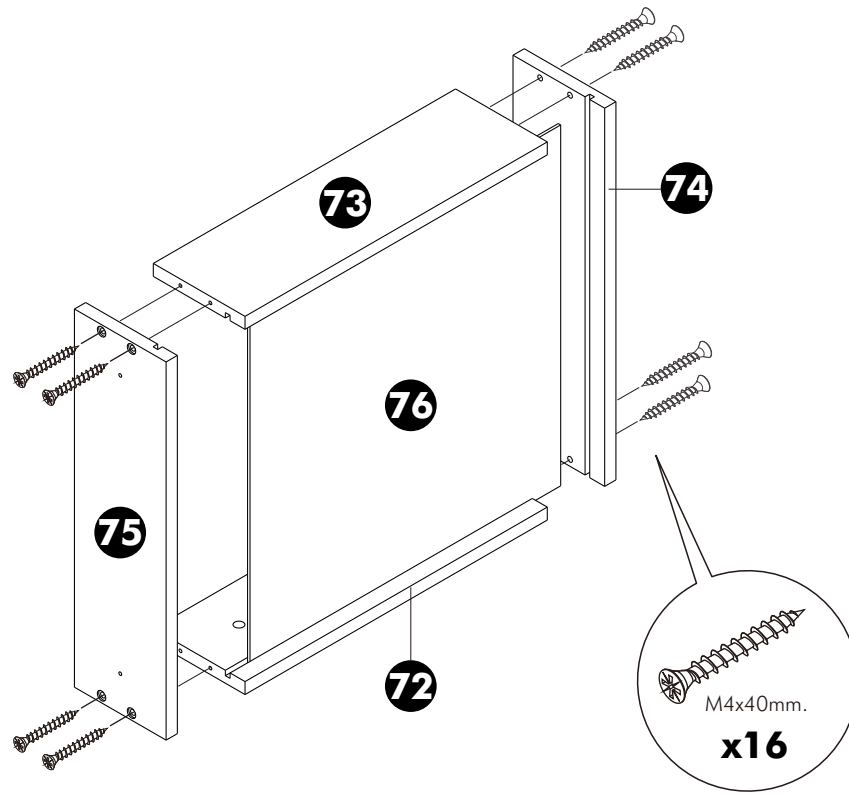


ASSEMBLY

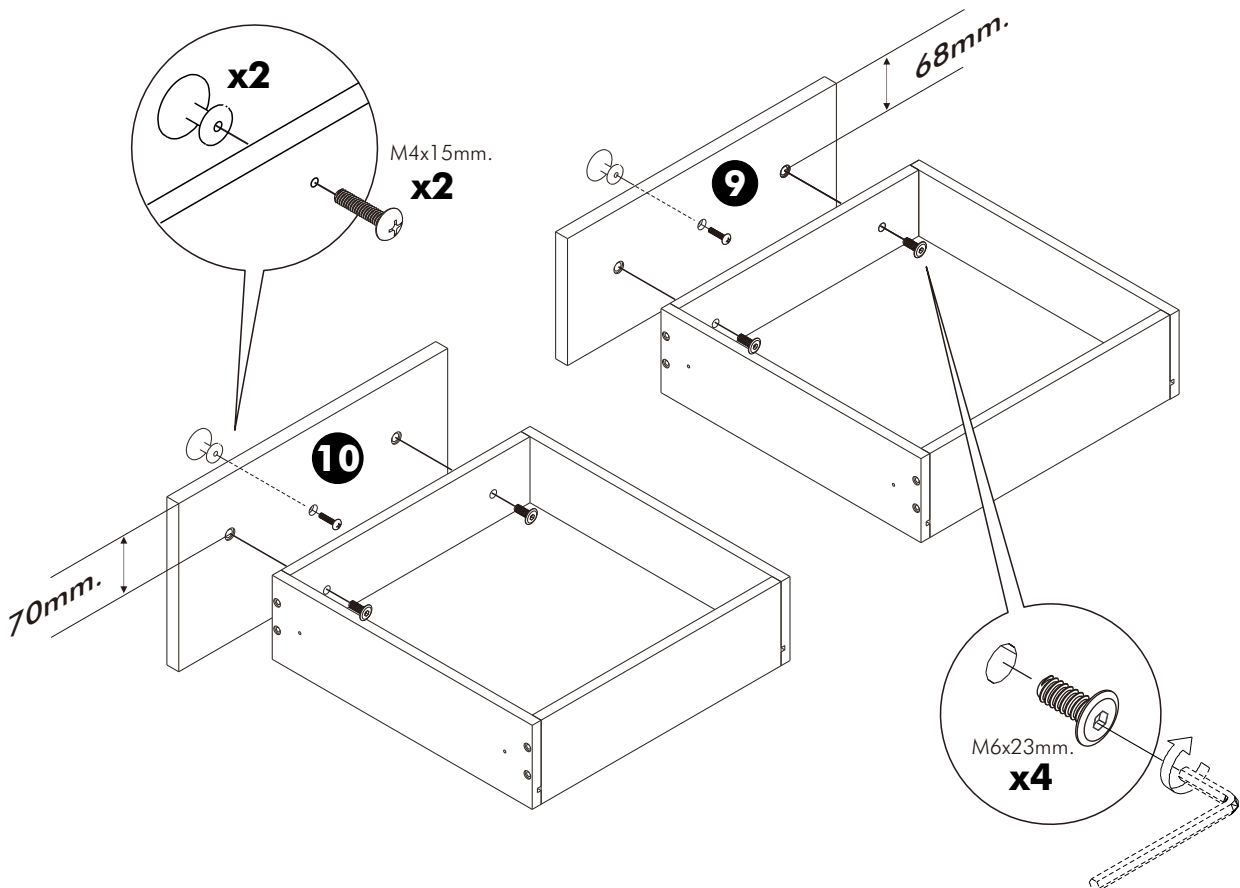
-DRAWER SET

1.

x2



2.



3.

