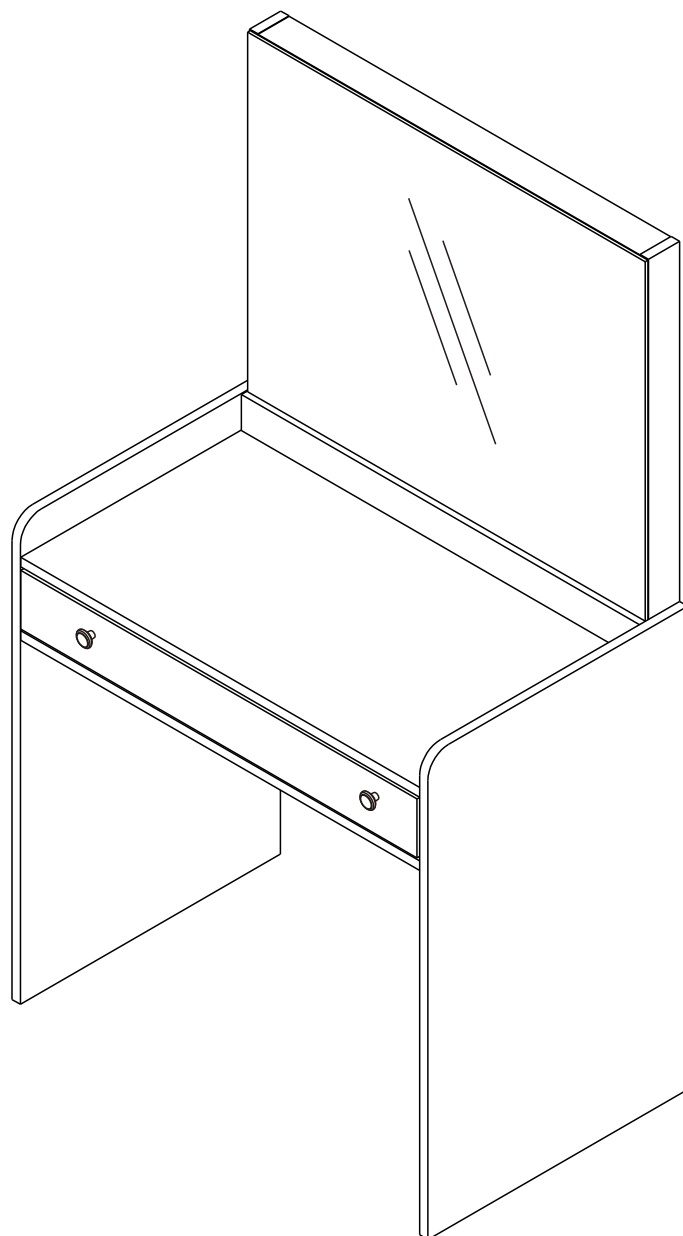


VERMONT

Dressing 80Cm.



CONNECT SYSTEM

1

3

2

(Connecting bolts)

WHEN FITTING CAMS
 ENSURE STARTING POSITION IS CORRECT
 BEFORE YOU INSERT CONNECTING BOLT
 TURN CLOCKWISE UNTIL SECURE

✓				✗
	CORRECT	WRONG		

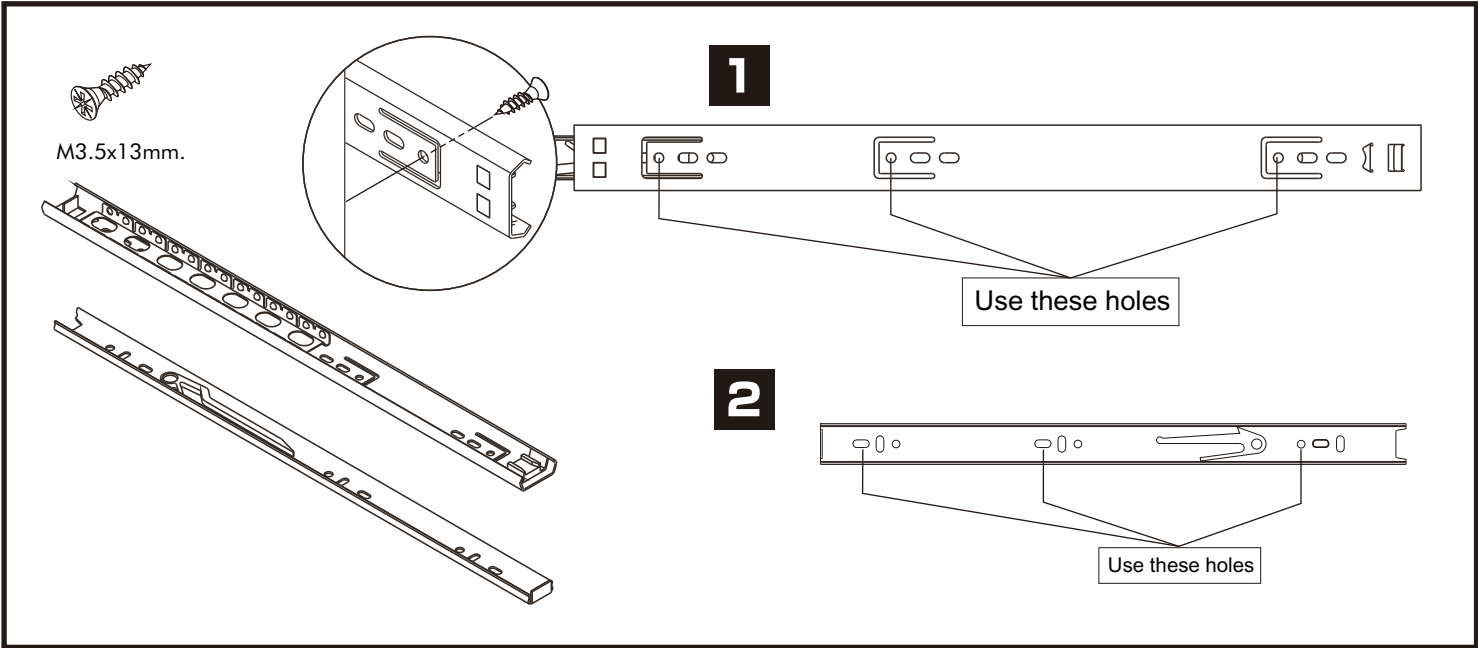
M4x16mm.

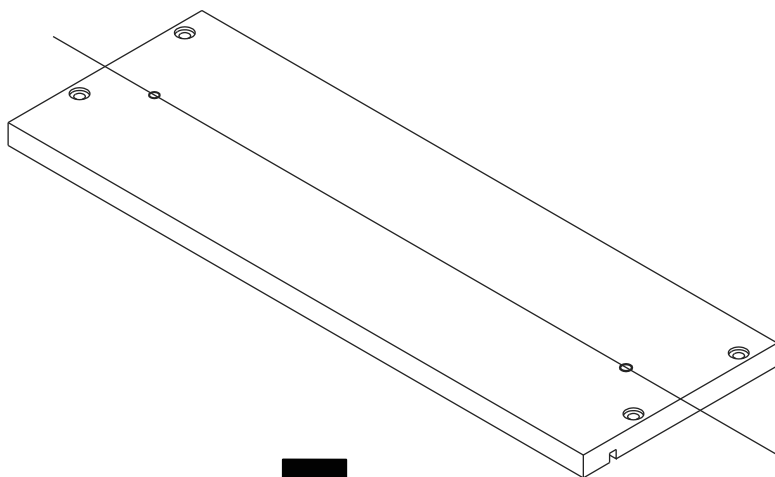
M4x16mm.

i

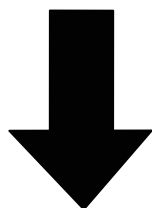
<p>40mm.</p>	<p>EQ</p>
--------------	-----------

CONNECT SYSTEM

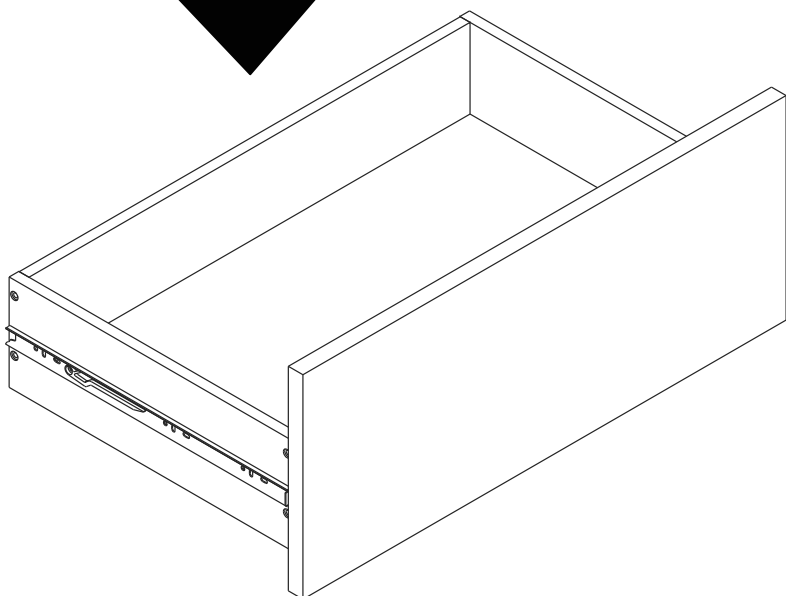
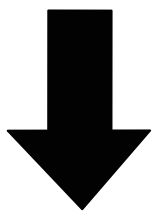
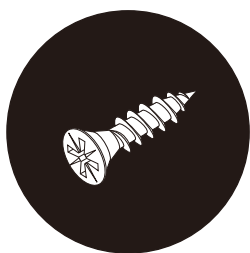
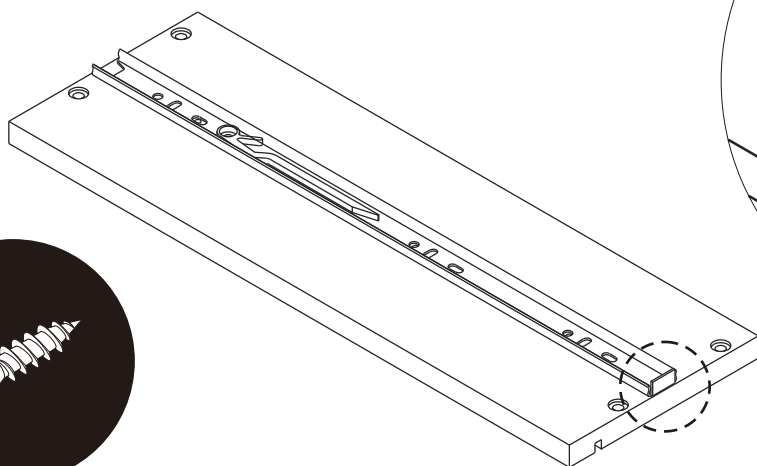


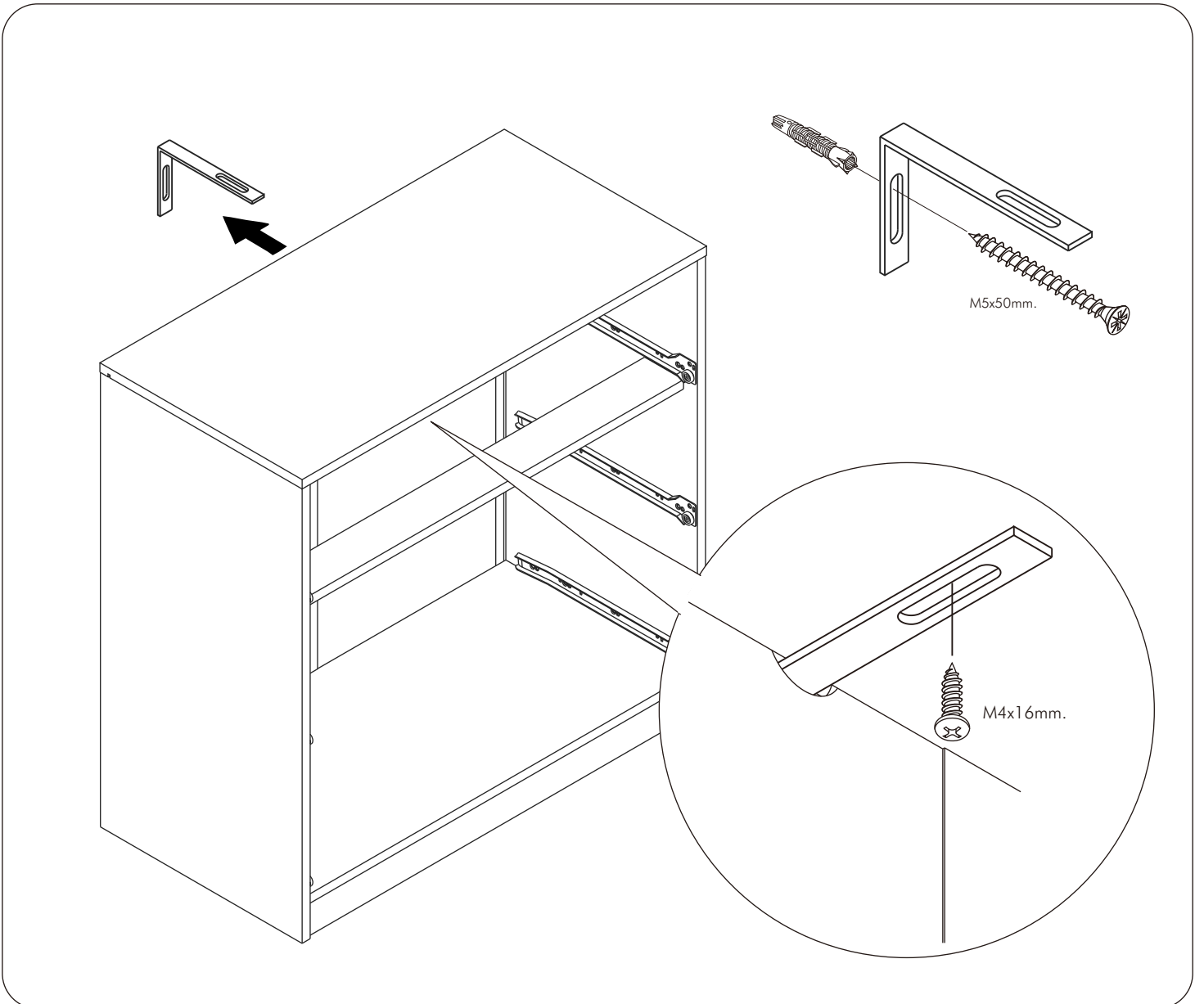
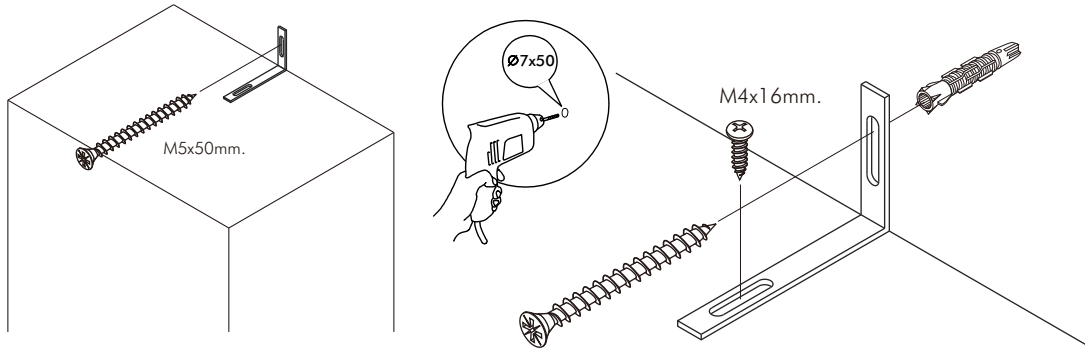
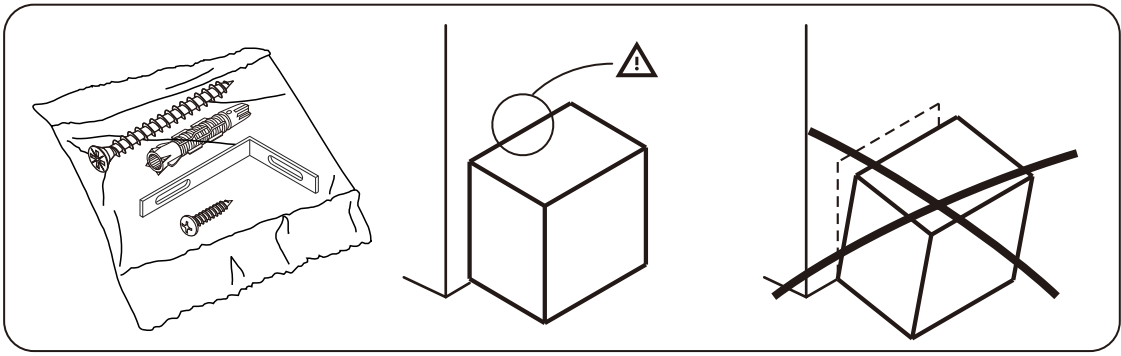


1



2

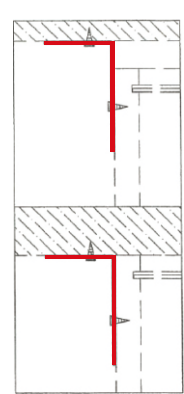
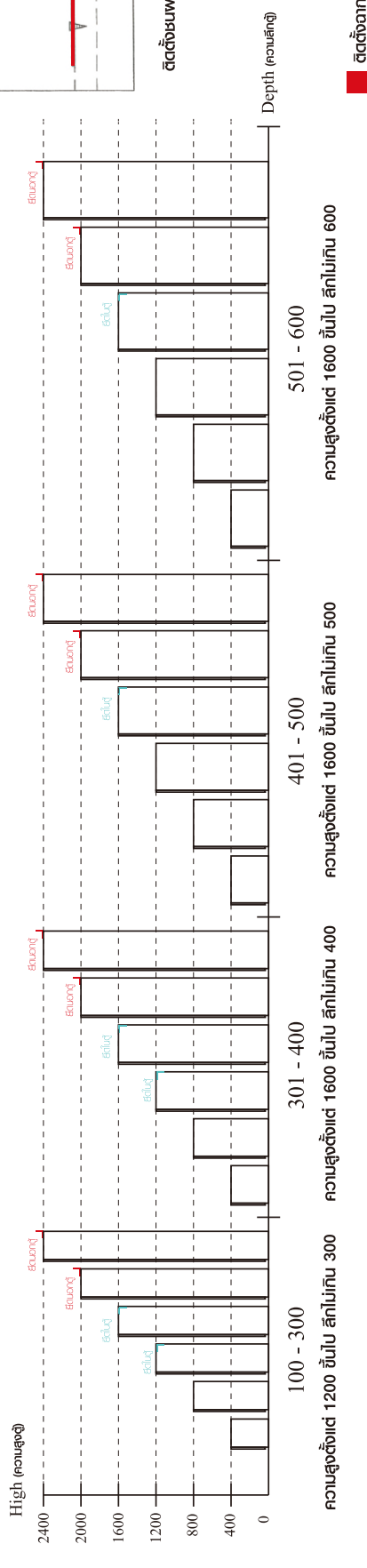




ติดตั้งฉากกั้นลิ้นชักตู้สูง (ตั้งได้ 2 ม.ขึ้นไป)

มาตรฐาน การระบุสินค้าที่ต้องยึด Fitting กันล้ม (Safety Fitting) *หมายเหตุ สินค้าที่เป็นชุดเด็ก ให้ติดตั้ง Fitting กันล้มทุกตัว*****

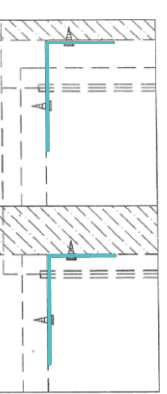
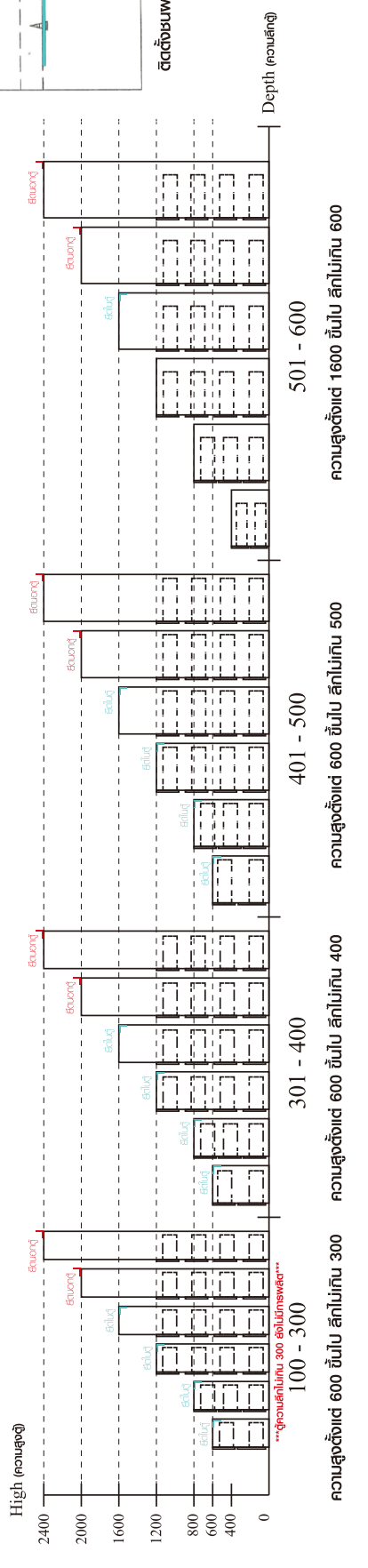
■ หมวด ตู้บานเปิด / ตู้บานปิด + ช่องใส่



ติดตั้งบนผนัง

ติดตั้งอลูมิเนียม

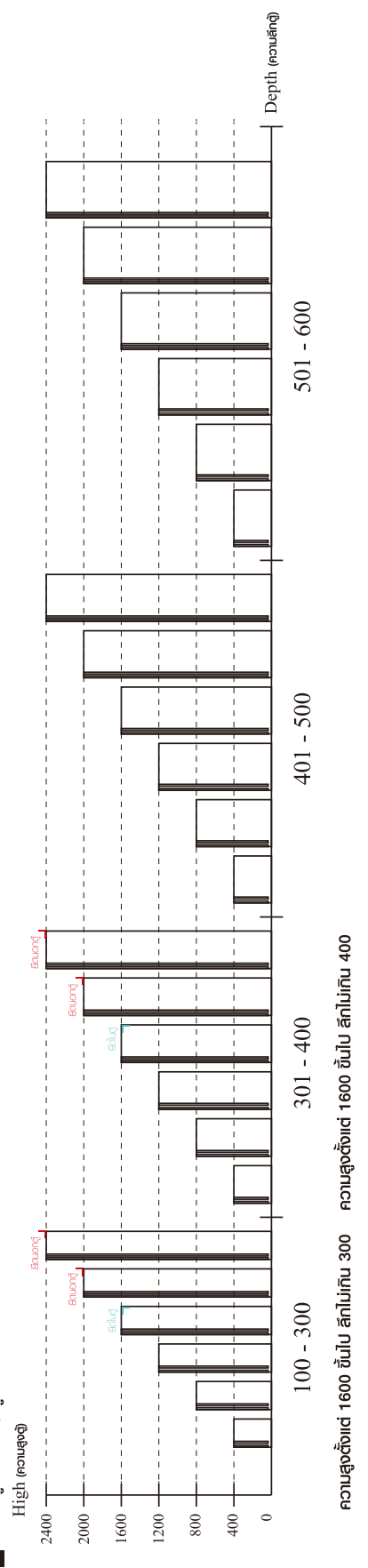
■ หมวด ตู้ลิ้นชัก / ตู้ลิ้นชัก + ช่องใส่ / ตู้ลิ้นชัก + บานเปิด / ตู้ลิ้นชัก + บานปิด



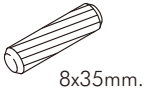
ติดตั้งบนผนัง

ติดตั้งอลูมิเนียม

■ หมวด ตู้บานปิด / ตู้ใส



HARDWARE

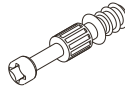


8x35mm.

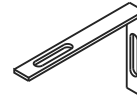
x 14



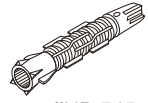
x 10



x 10

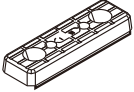


x 1

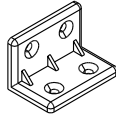


#UP-745

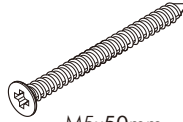
x 1



x 4



x 7



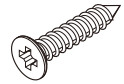
M5x50mm.

x 1



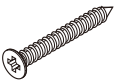
M4x16mm.

x 36



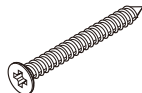
M4x25mm.

x 5



M4x30mm.

x 4



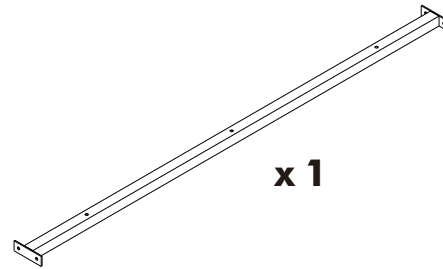
M4x50mm.

x 3



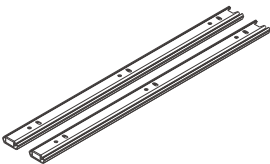
M4x16mm.

x 5



x 1

-DRAWER SET



x 1



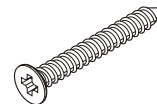
M3.5x13mm.

x 12



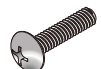
TFL4 M6x23mm.

x 3



M4x40mm.

x 10



T+M4x15mm.

x 2

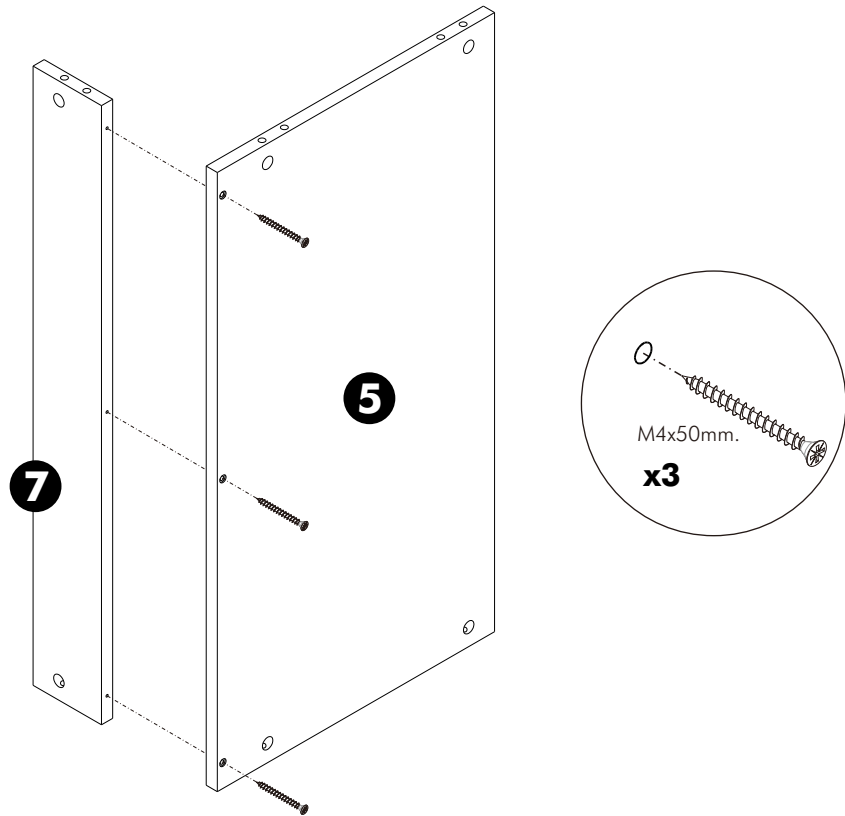


x 2

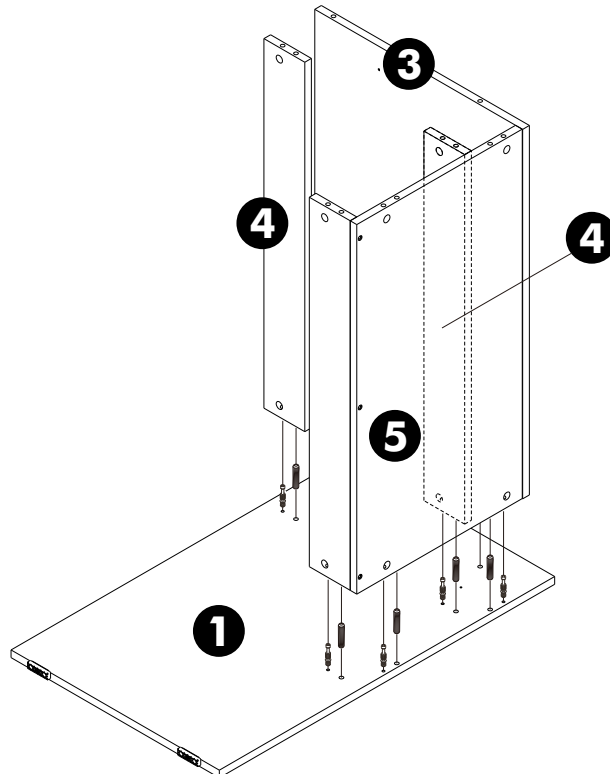
ASSEMBLY

-BODY SET

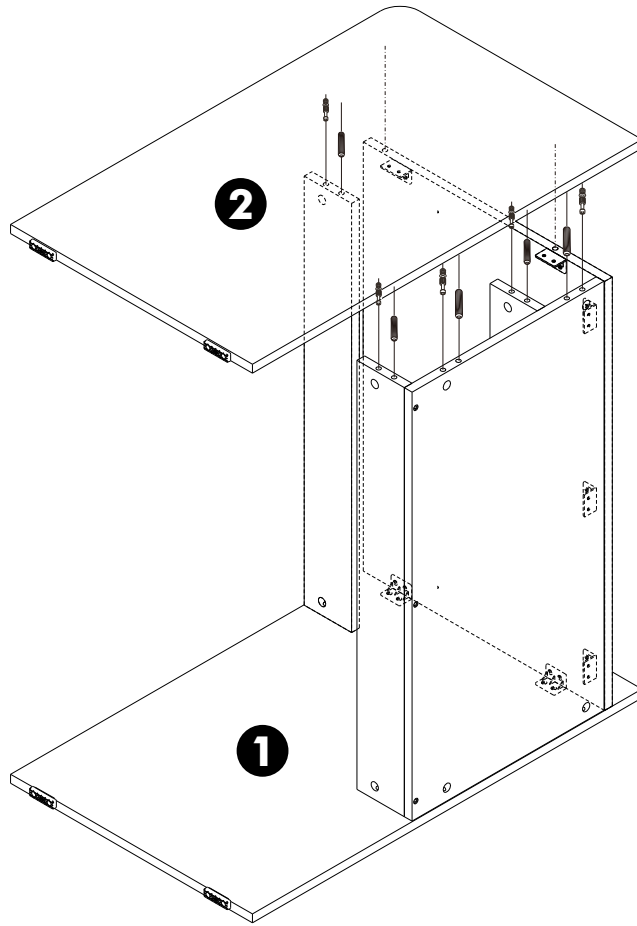
1.



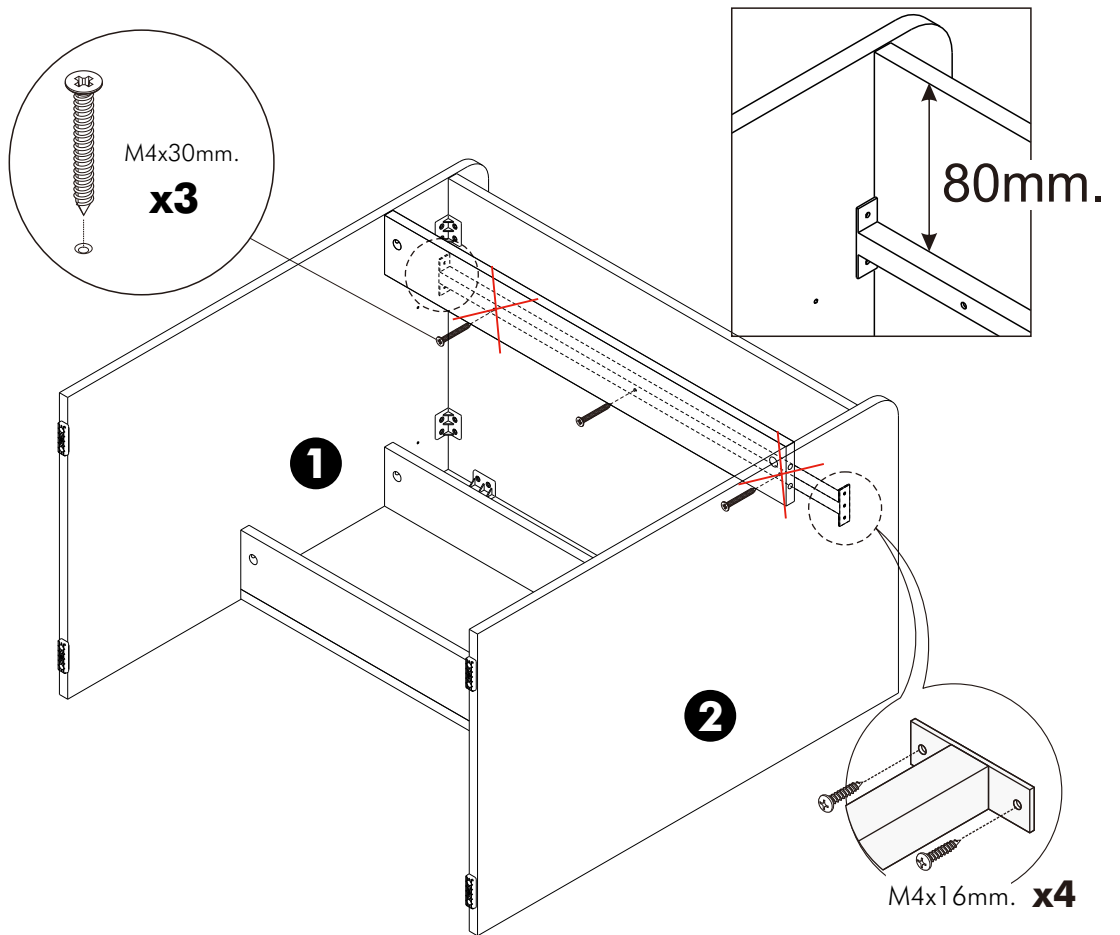
2.



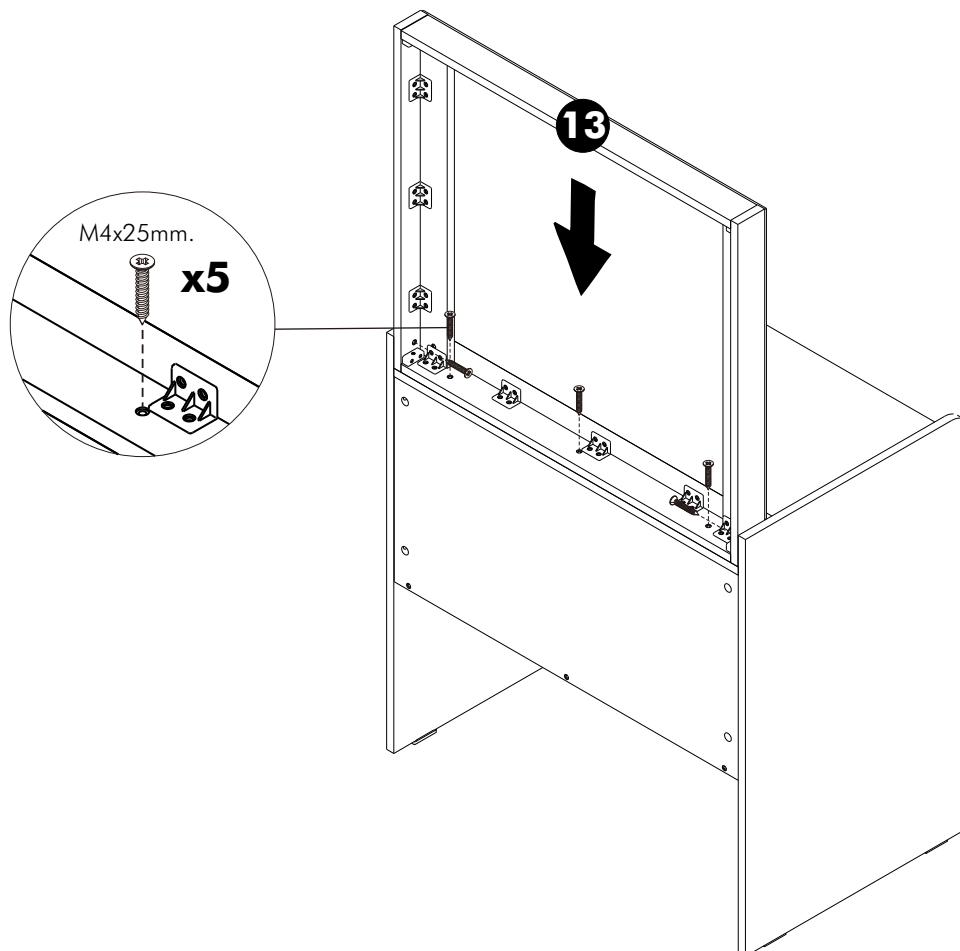
3.



4.



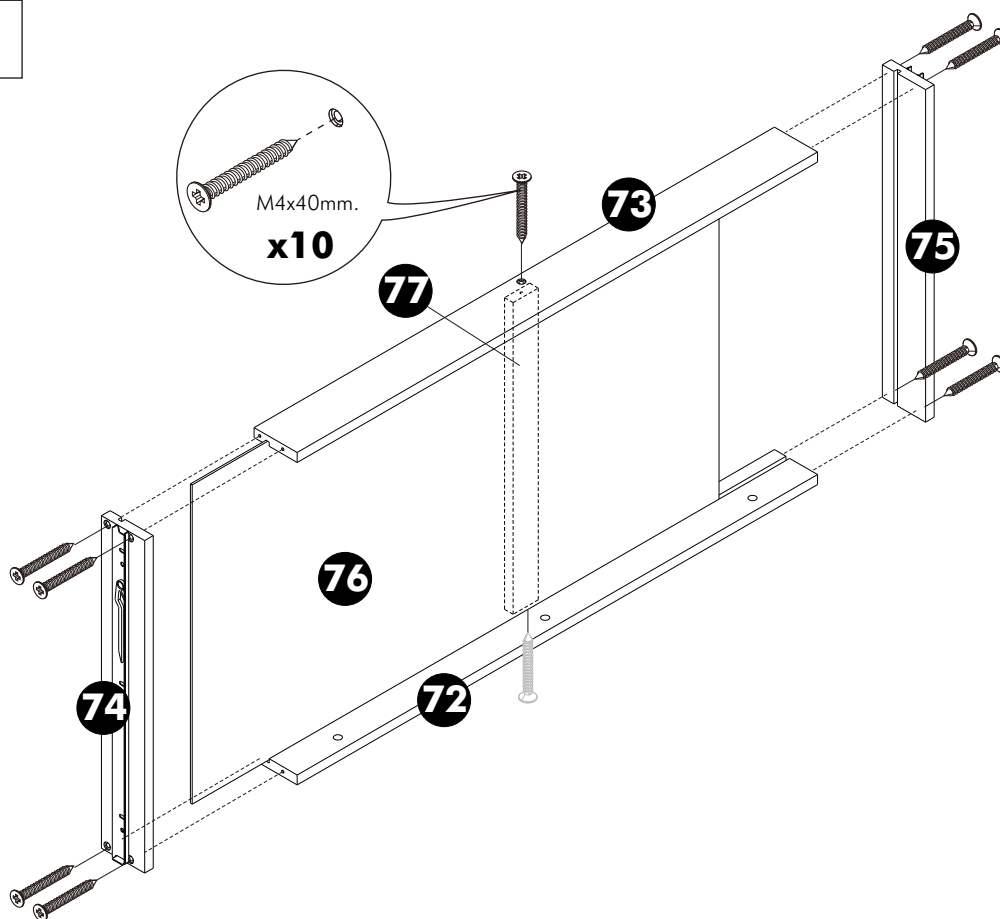
5.



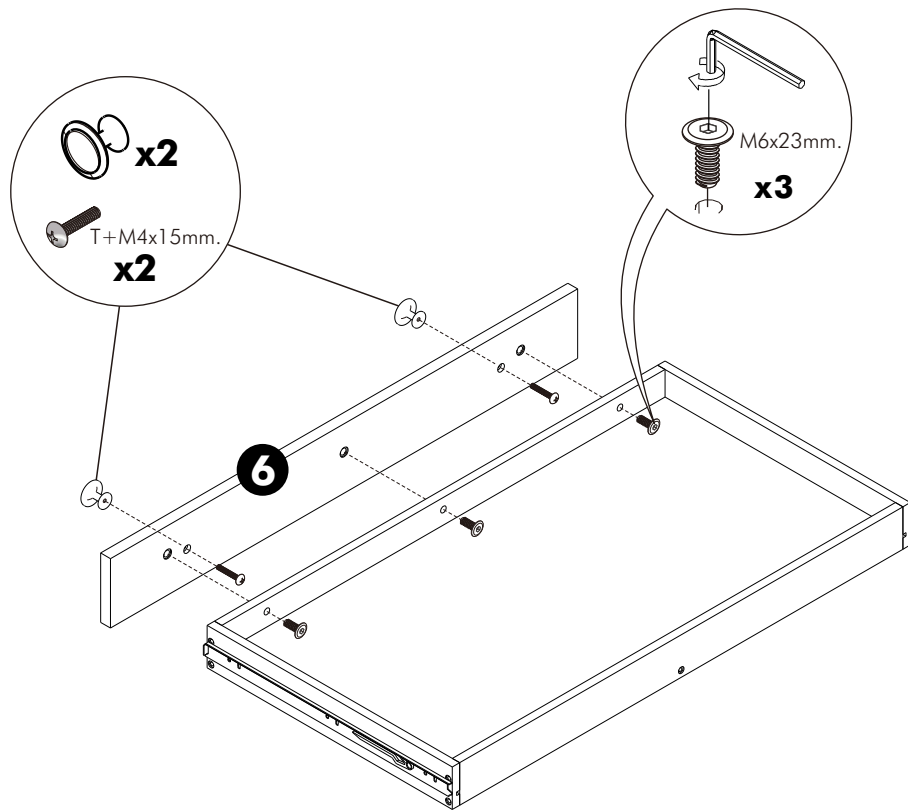
6.

ASSEMBLY

-DRAWER SET



7.



8.

