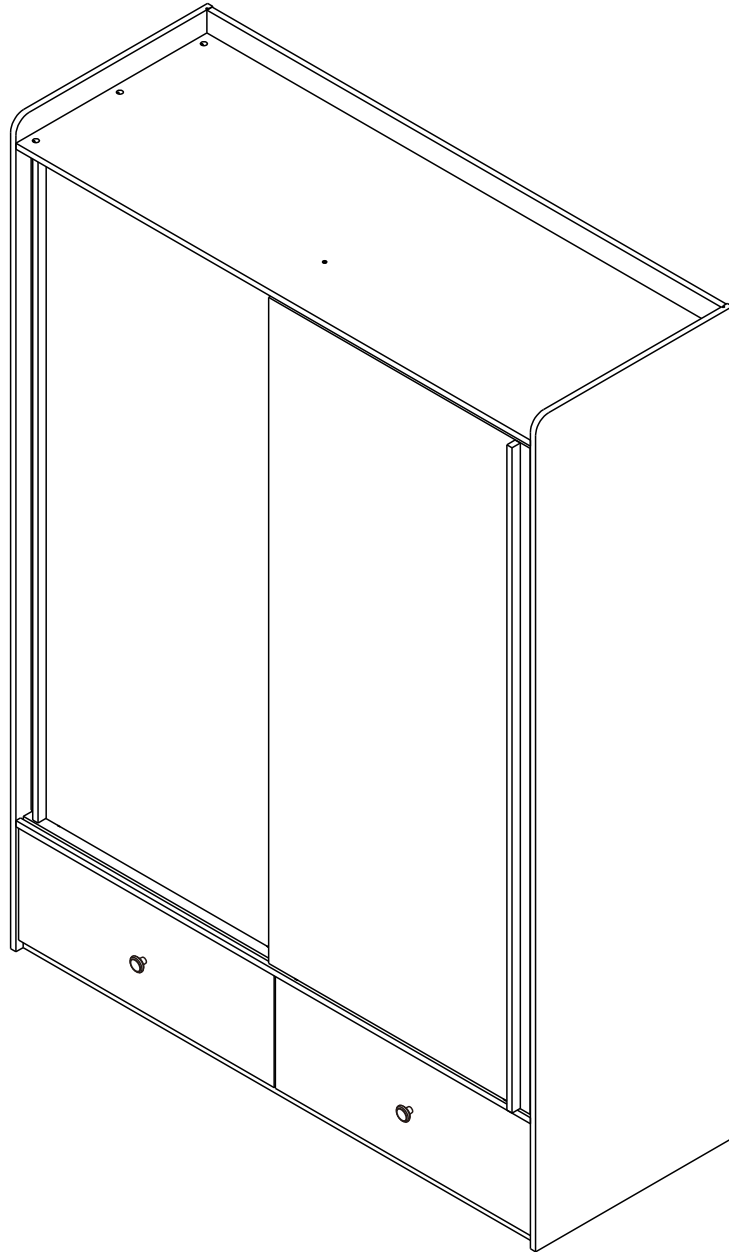


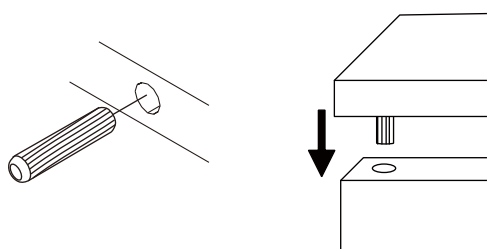
VERMONT

SL Wardrobe 160cm.

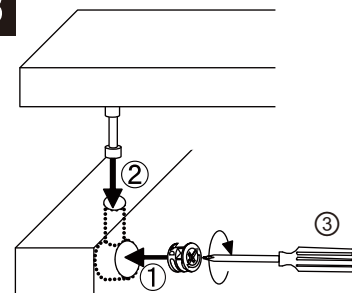


CONNECT SYSTEM

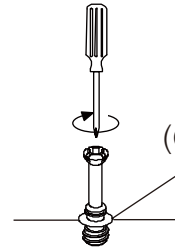
1



3








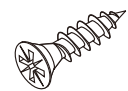
2



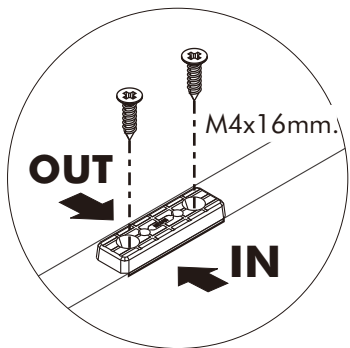
(Connecting bolts)

WHEN FITTING CAMS
ENSURE STARTING POSITION IS CORRECT
BEFORE YOU INSERT CONNECTING BOLT
TURN CLOCKWISE UNTIL SECURE

✓				✗
↑				
	CORRECT	WRONG		



M4x16mm.

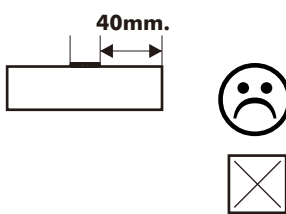


OUT

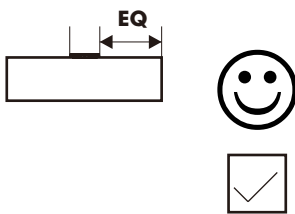
IN

M4x16mm.


i



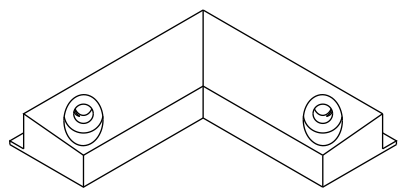
40mm.

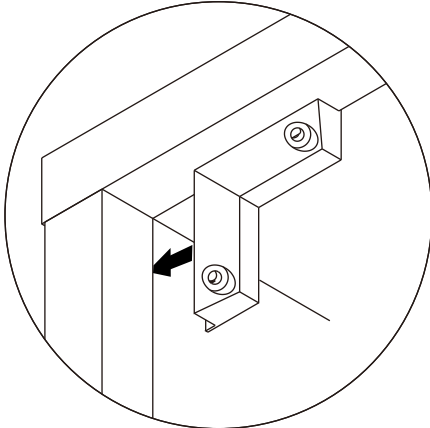


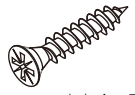
EQ



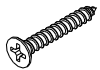
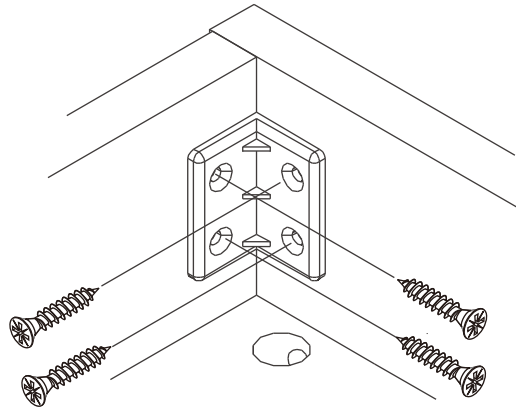
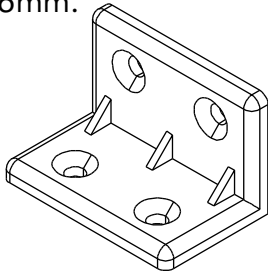
M3.5x20mm.



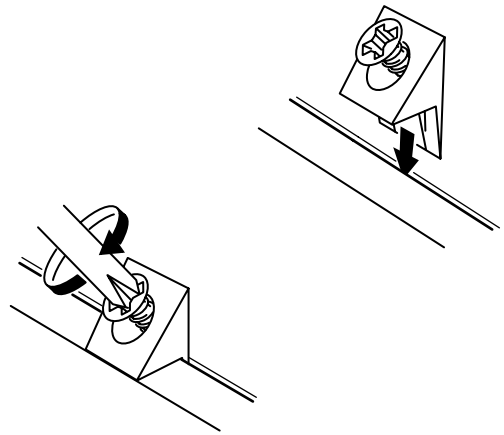
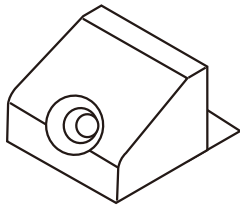




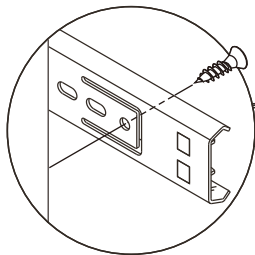
M4x16mm.



M3.5x20mm.



M3.5x13mm.



1

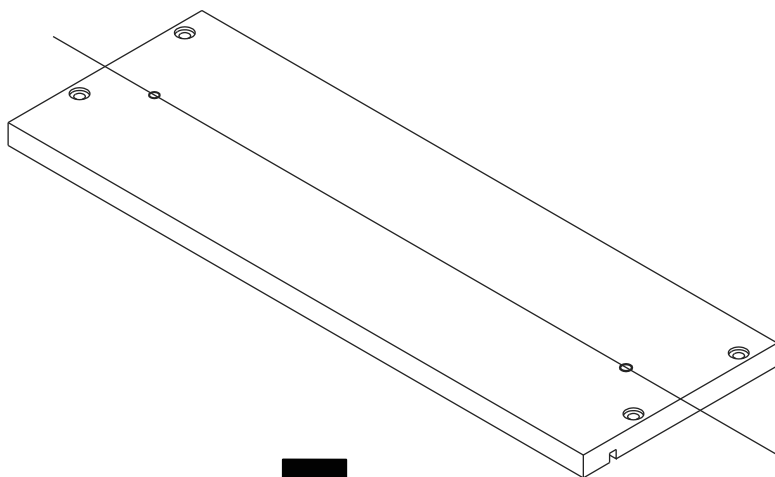


Use these holes

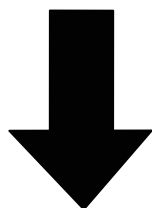
2



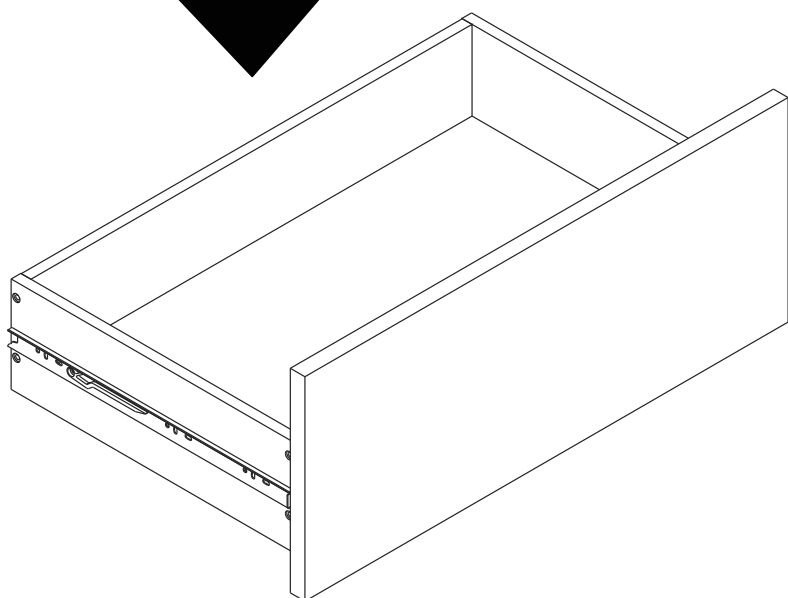
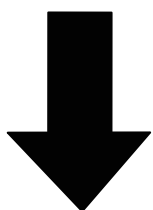
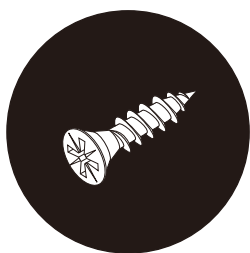
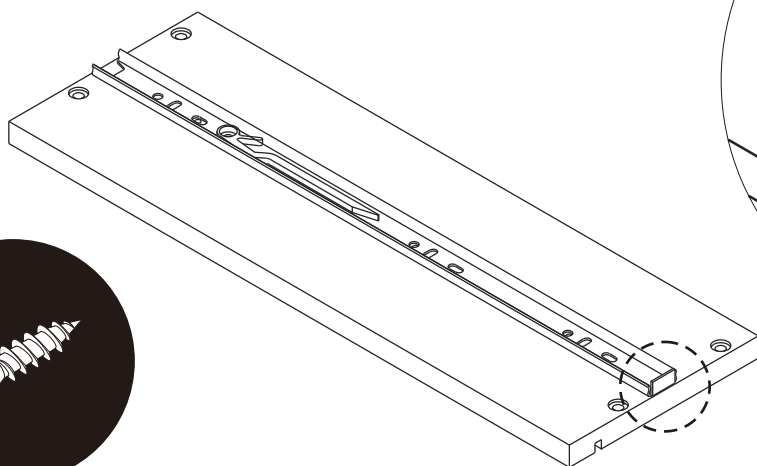
Use these holes

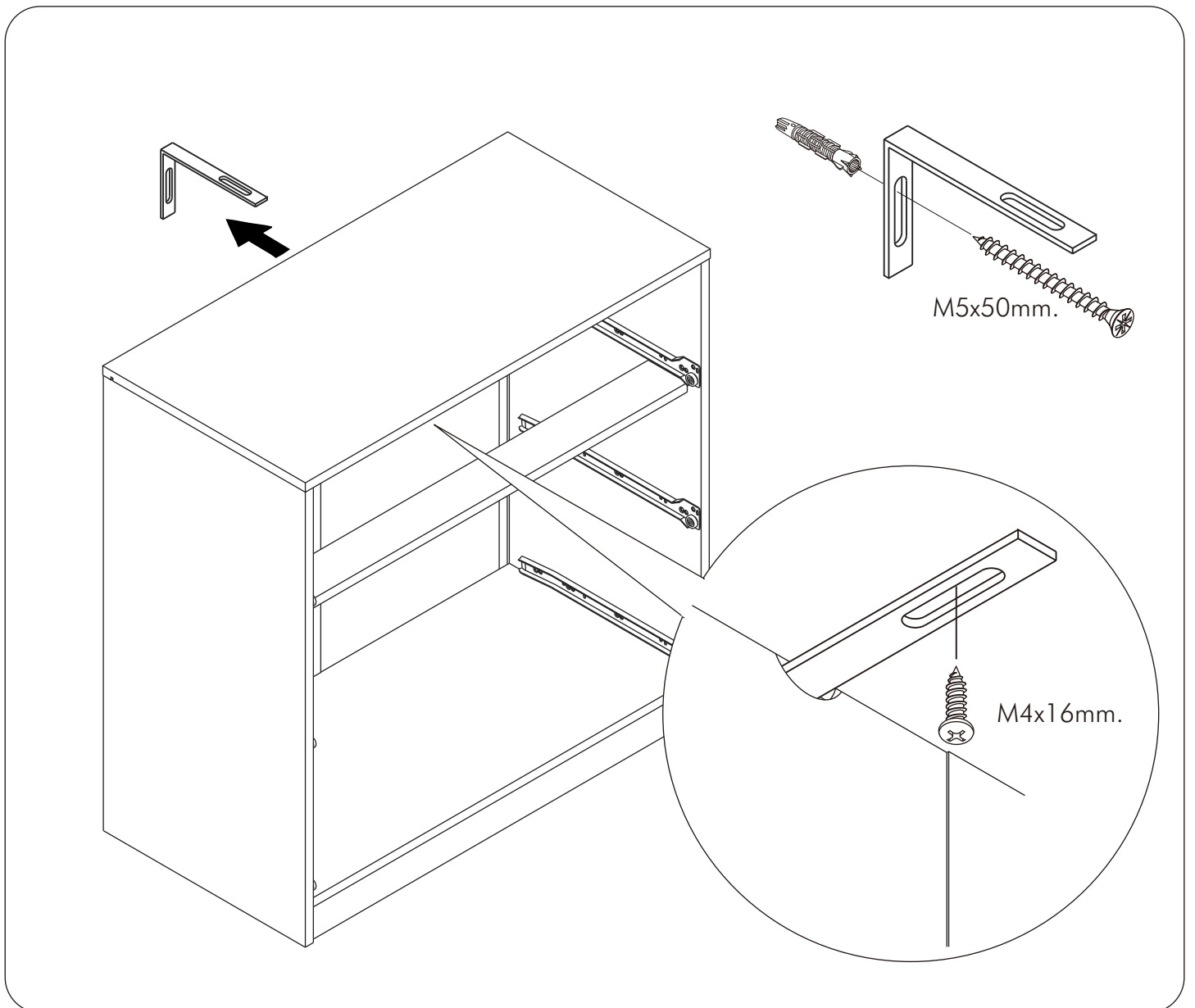
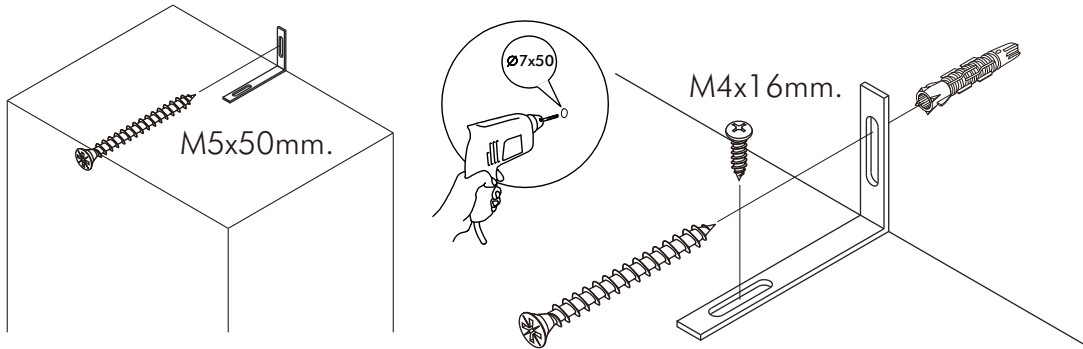
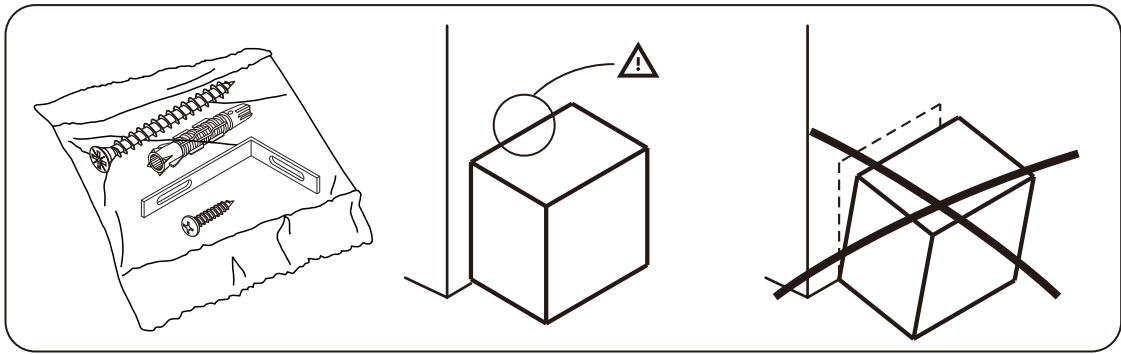


1



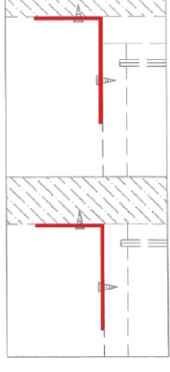
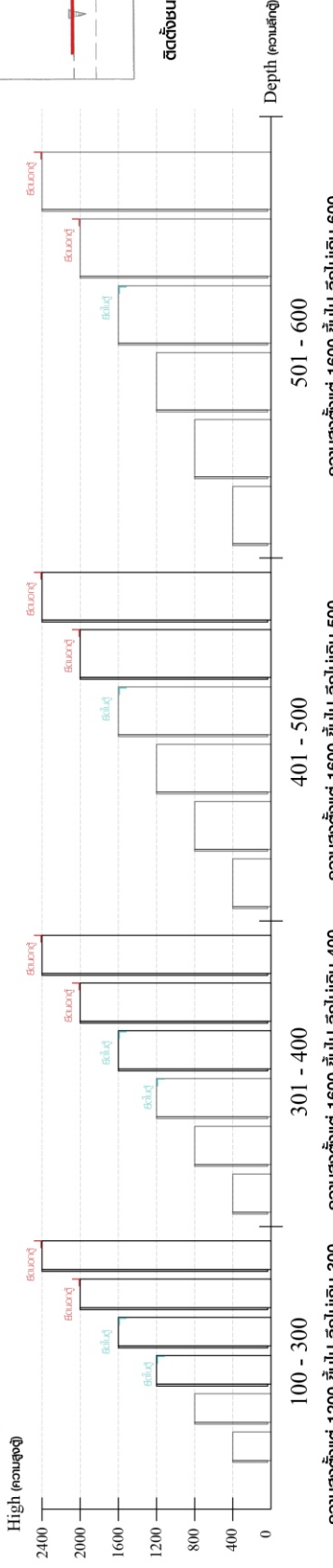
2





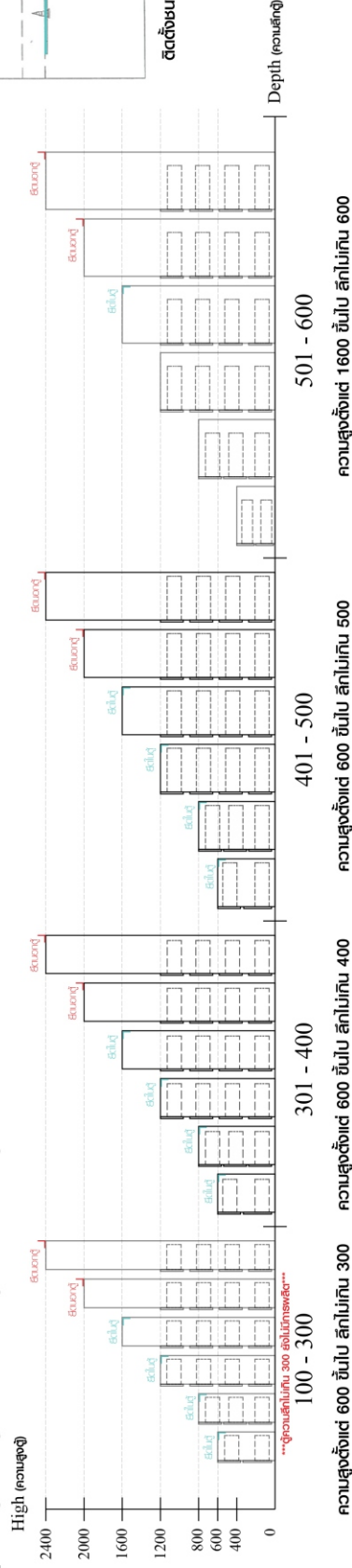
มาตรฐาน การระบุสินค้าที่ต้องยึด Fitting กันลื่น (Safety Fitting) ***หมายเหตุ สินค้าที่เป็นชุดเหล็ก ให้ติดตั้ง Fitting กันลื่นทุกตัว***

■ หมวด ตู้บานเปิด / ตู้บานปิด + ช่องใส่



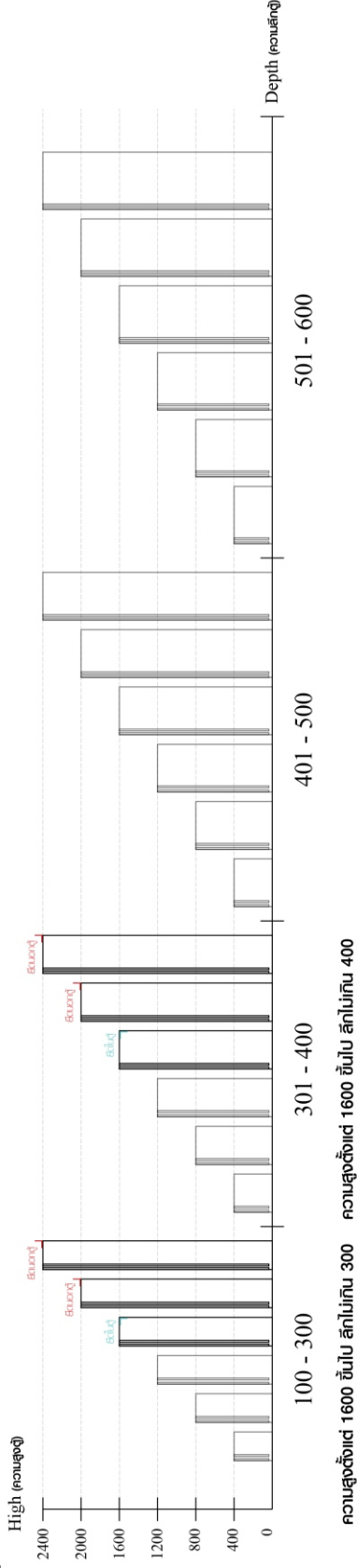
■ ติดตั้งฉากกันลื่นกับตู้สูง (ตั้งแต่ 2 ม.ขึ้นไป)

■ หมวด ตู้ลิ้นชัก / ตู้ลิ้นชัก + บานเปิด / ตู้ลิ้นชัก + บานสไลด์



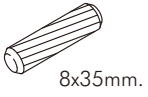
■ ติดตั้งฉากกันลื่นกับตู้เตี้ย (น้อยกว่า 2 ม.)

■ หมวด ตู้บานสไลด์ / ตู้ใส



HARDWARE

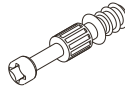
-BODY SET



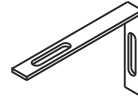
x 32



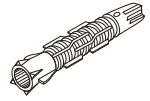
x 14



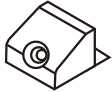
x 14



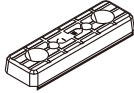
x 2



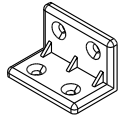
#UP-745
x 2



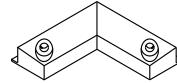
x 12



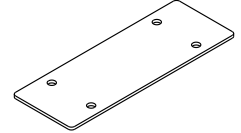
x 14



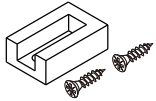
x 29



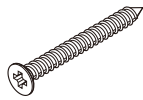
x 2



x 2



x 2/4



M4x50mm.

x 10



M3.5x20mm.

x 16



M5x50mm.

x 2



M4x16mm.

x 148



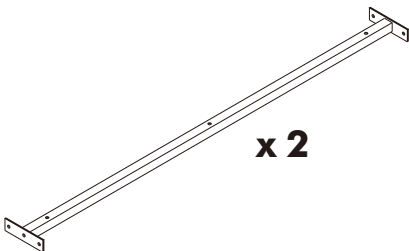
M3.5x13mm.

x 23

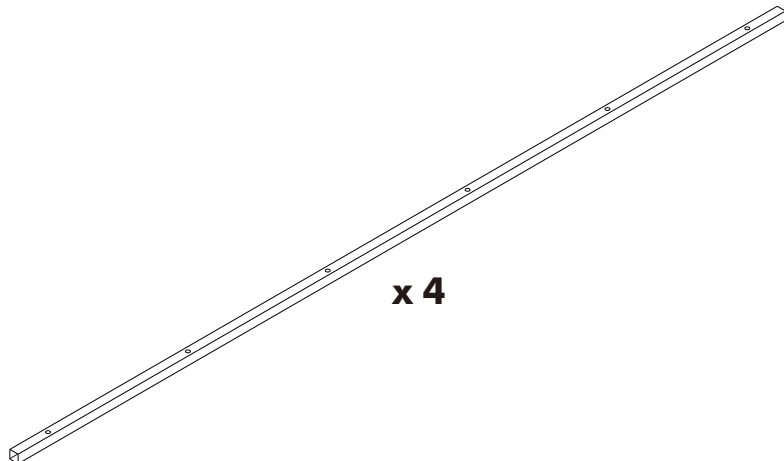


M4x16mm.

x 12

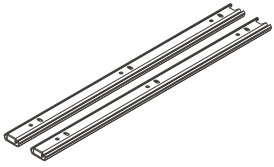


x 2



x 4

-DRAWER SET



x 2



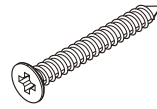
M3.5x13mm.

x 23



TFL4 M6x23mm.

x 6



M4x40mm.

x 20



x 10

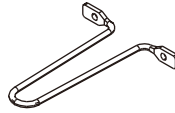


T+M4x20mm.

x 2

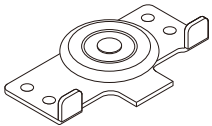


x 2

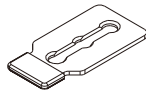


x 1

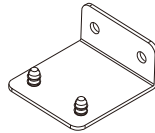
-DOOR SET



x 4



x 4

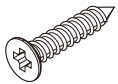


x 2/4



M4x13mm.

x 32



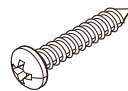
M4x30mm.

x 30



M4x13mm.

x 4



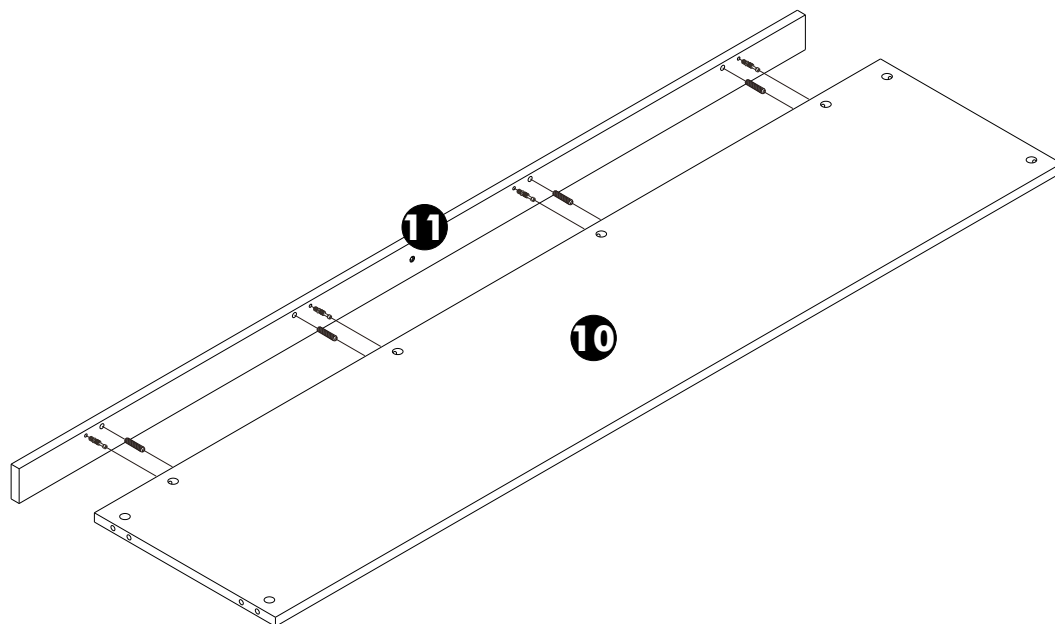
M4x25mm.

x 12

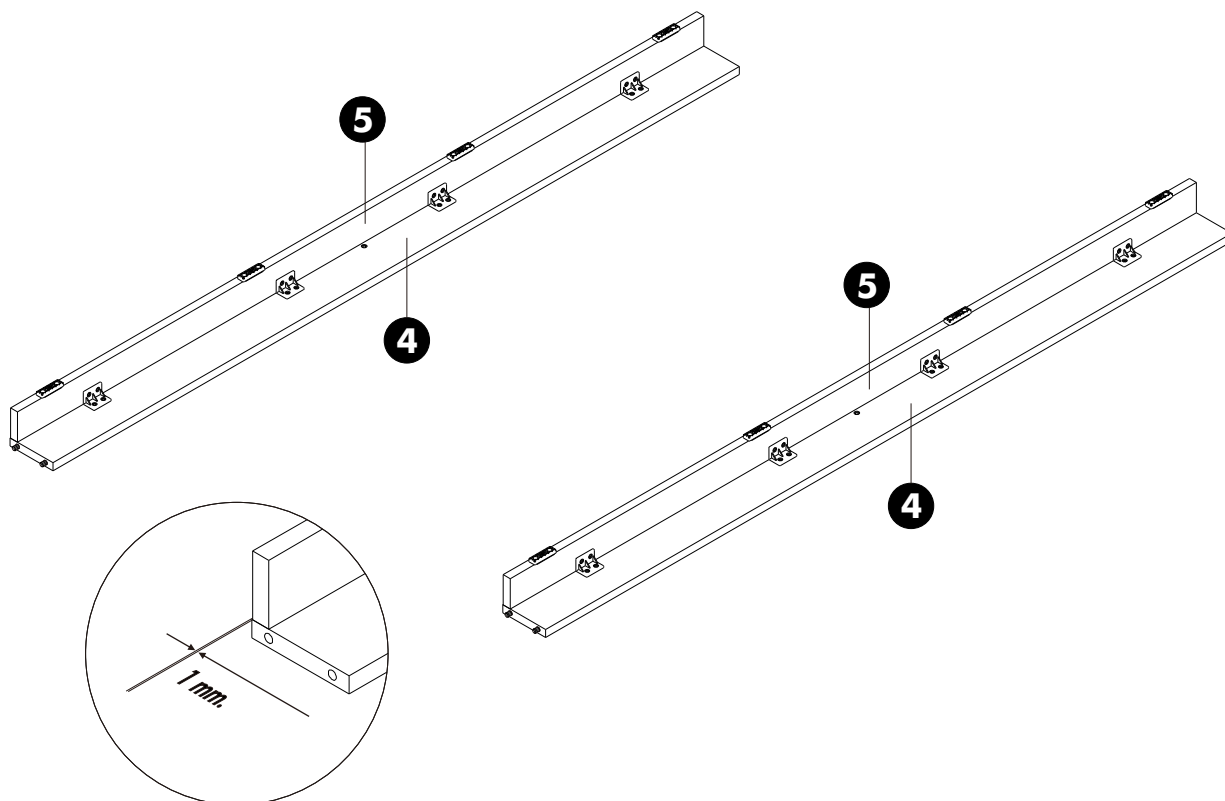
ASSEMBLY

-BODY SET

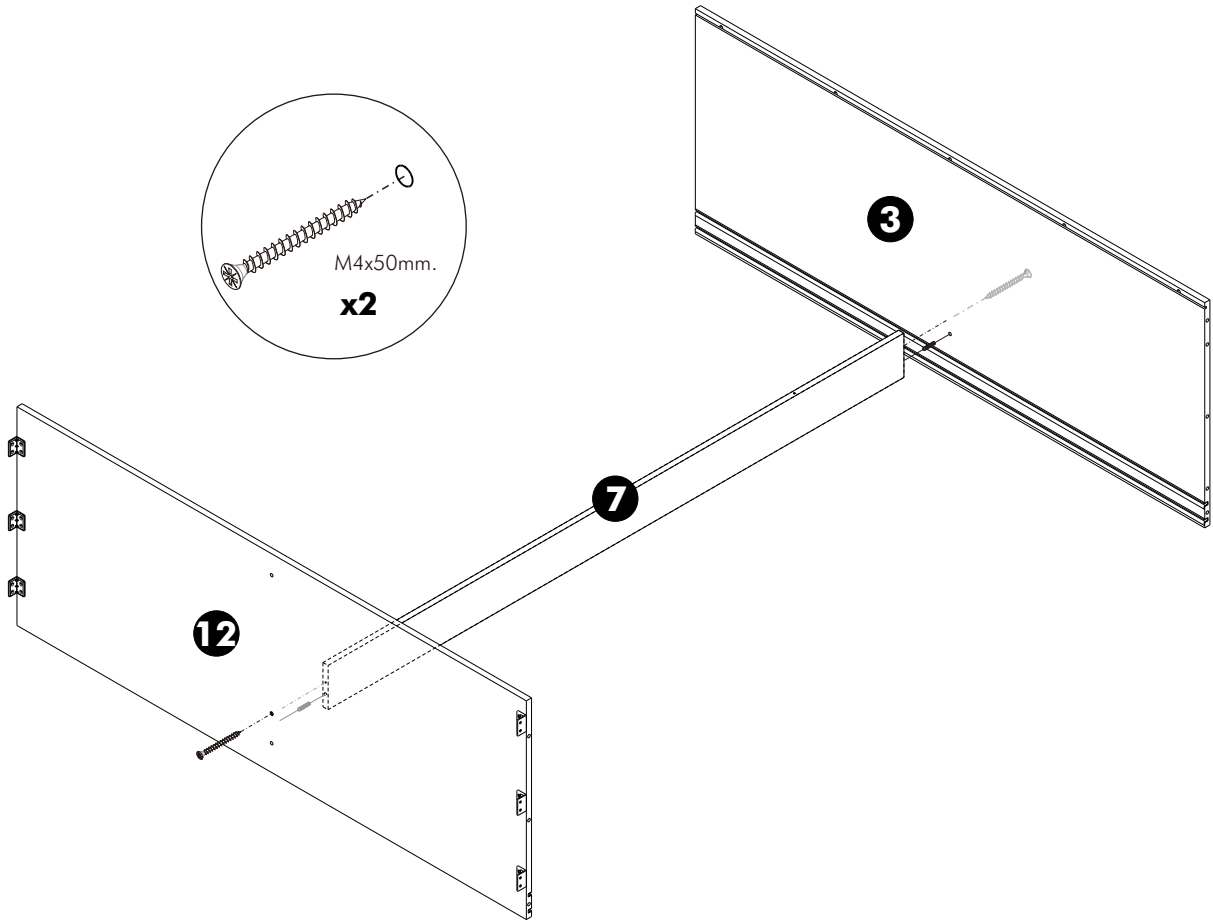
1.



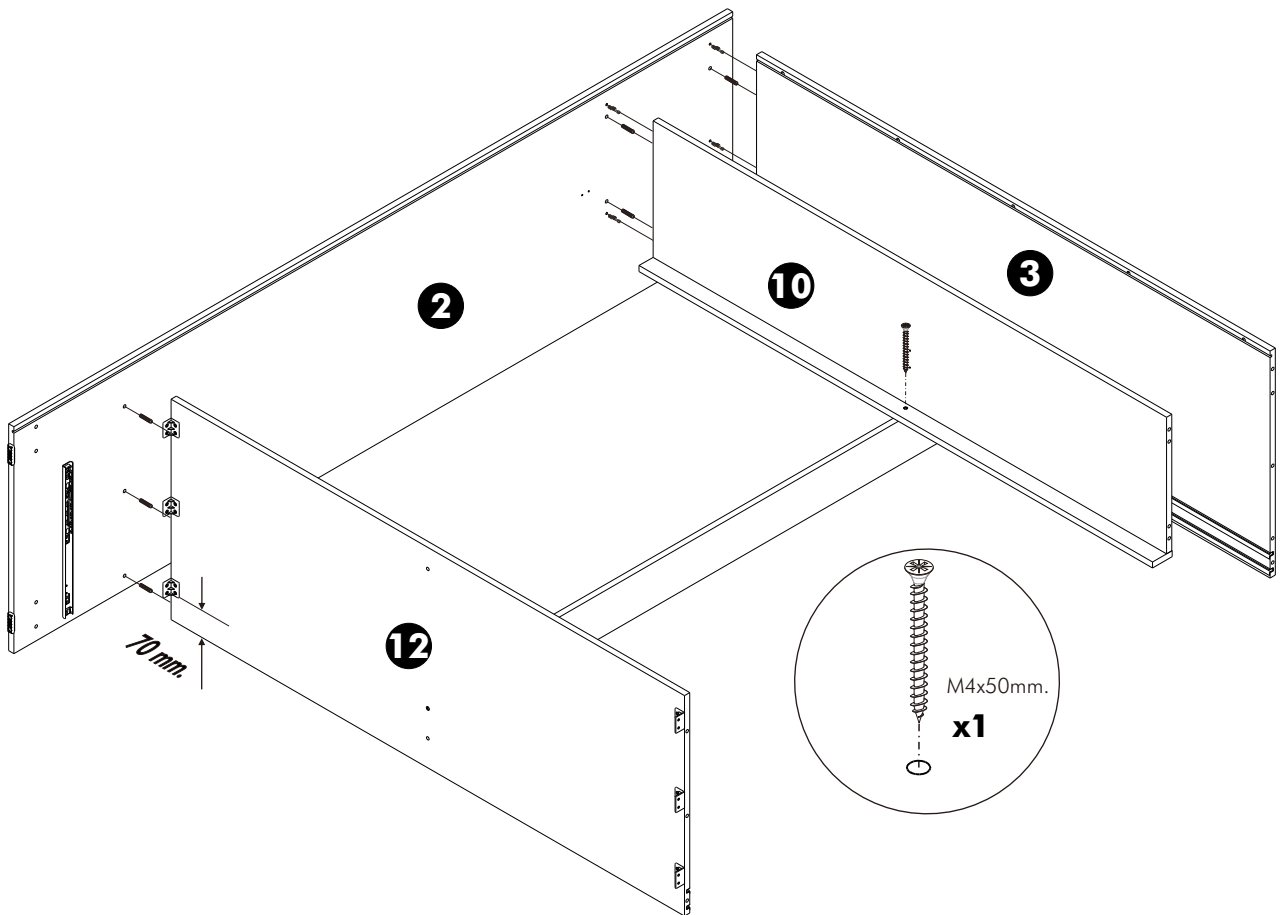
2.



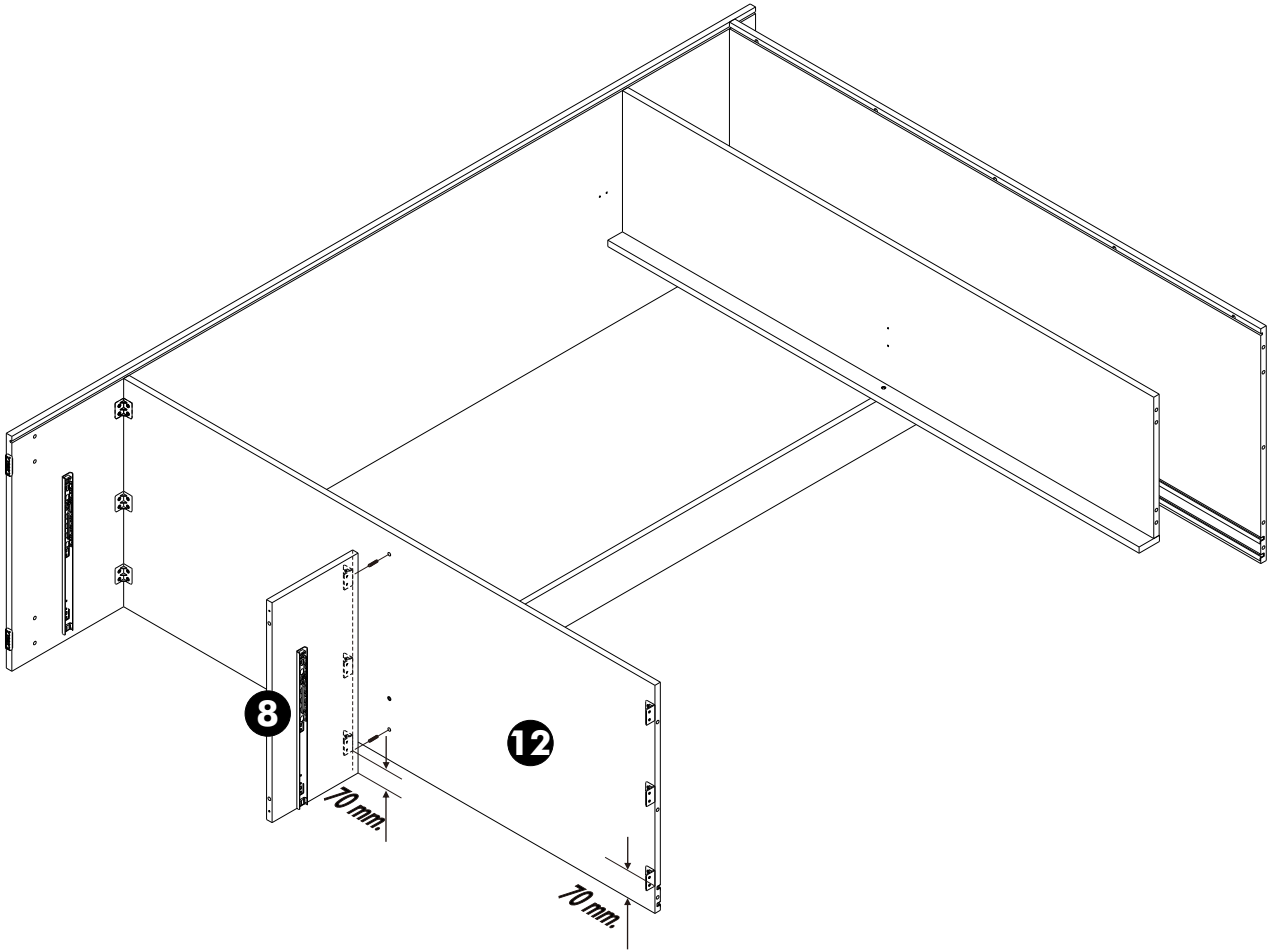
3.



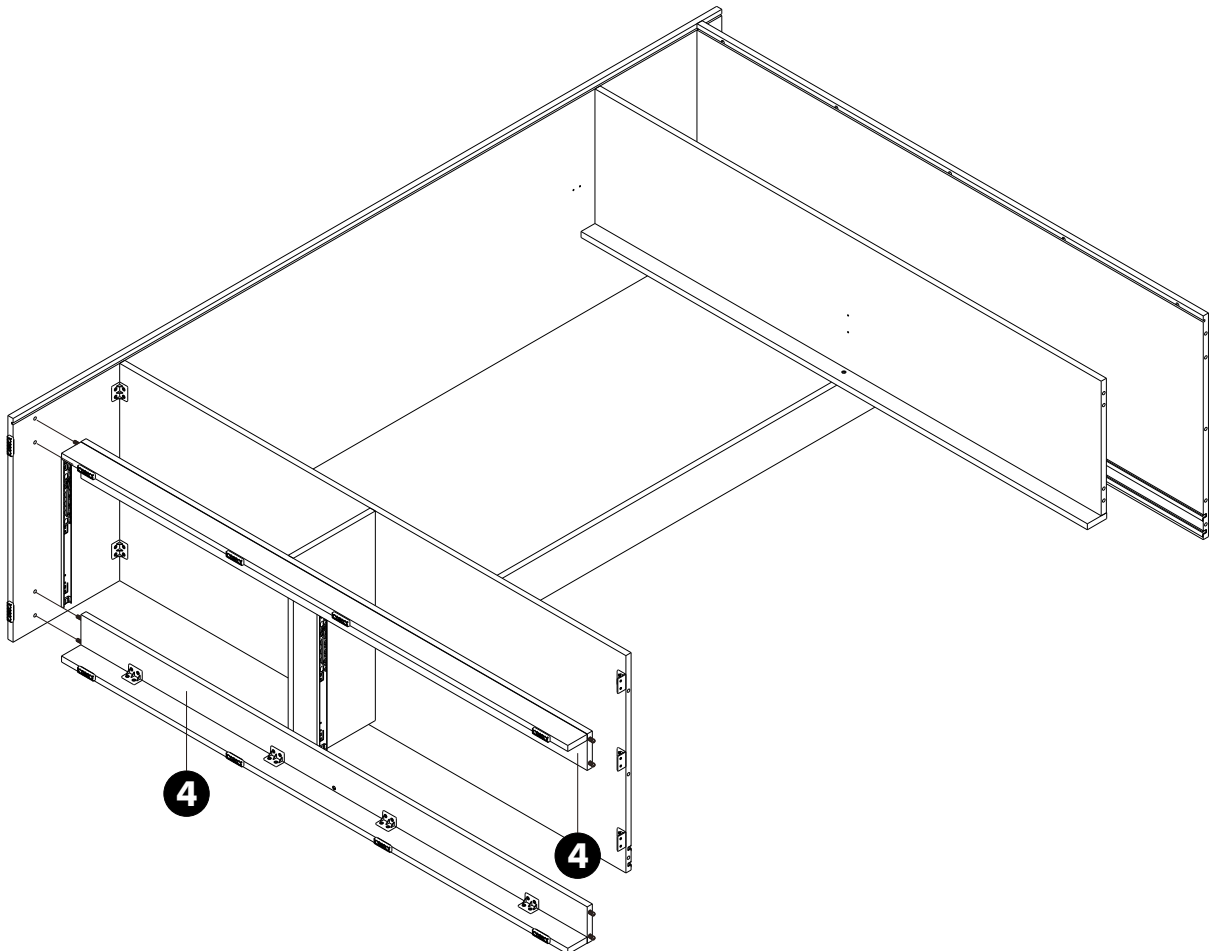
4.



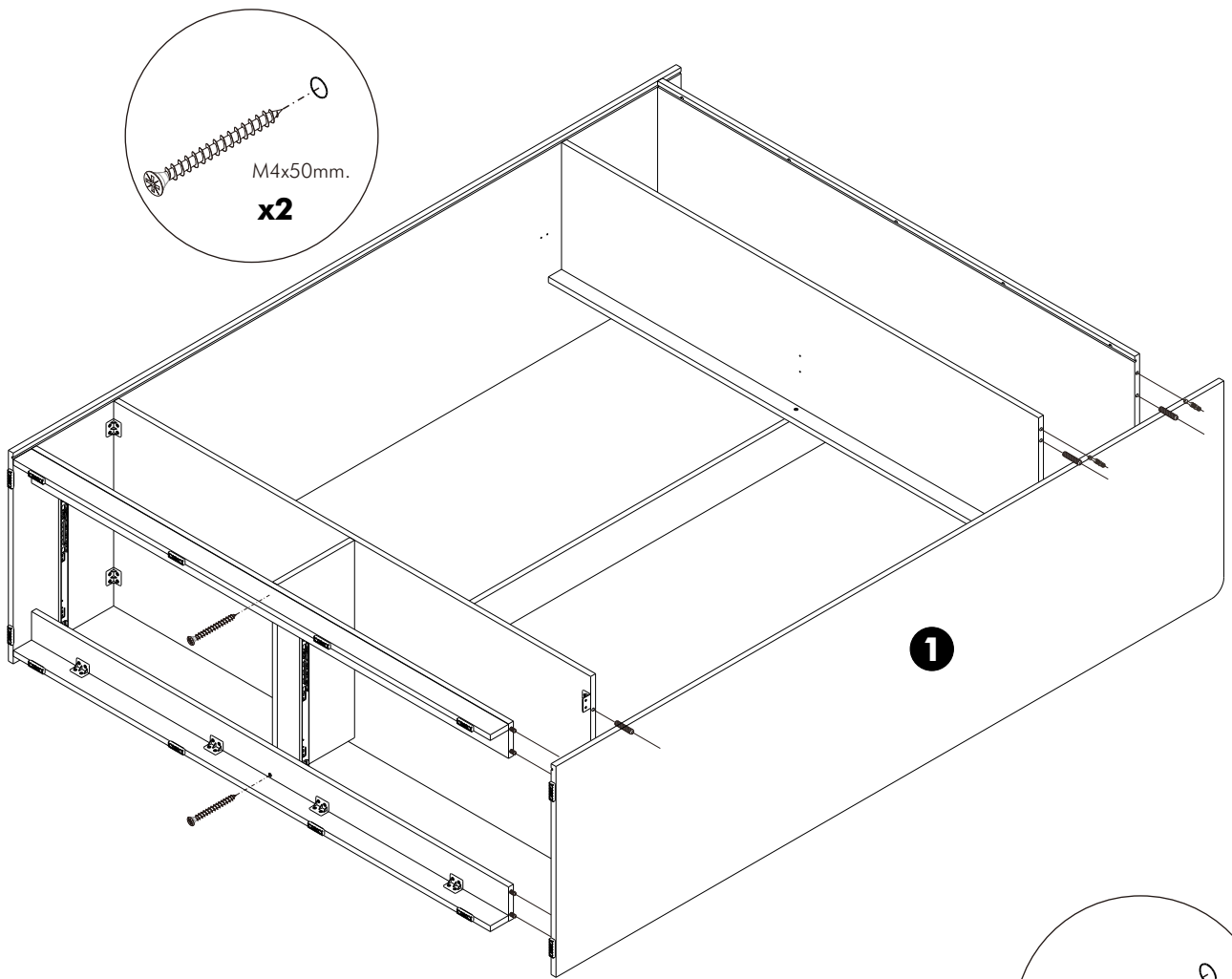
5.



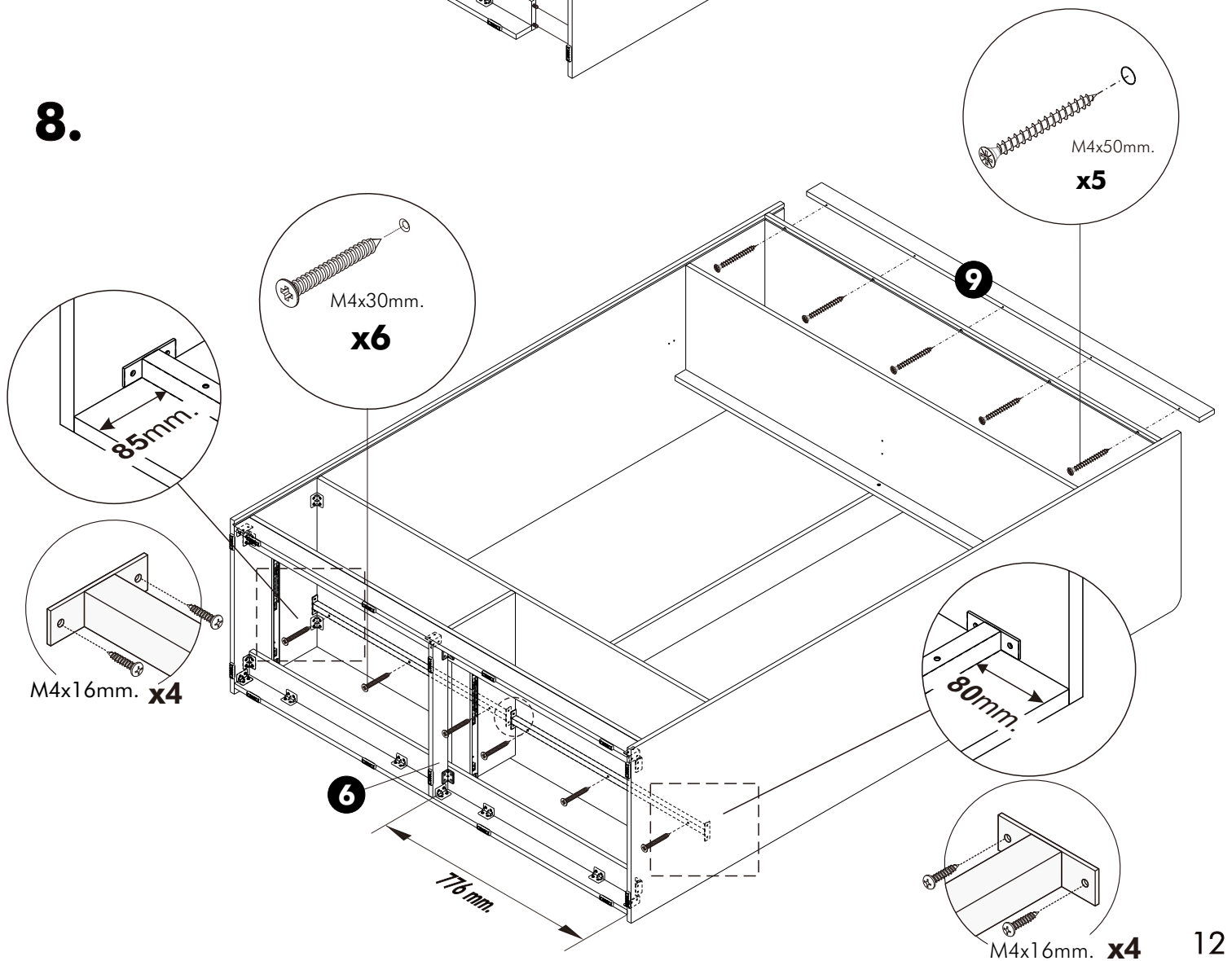
6.



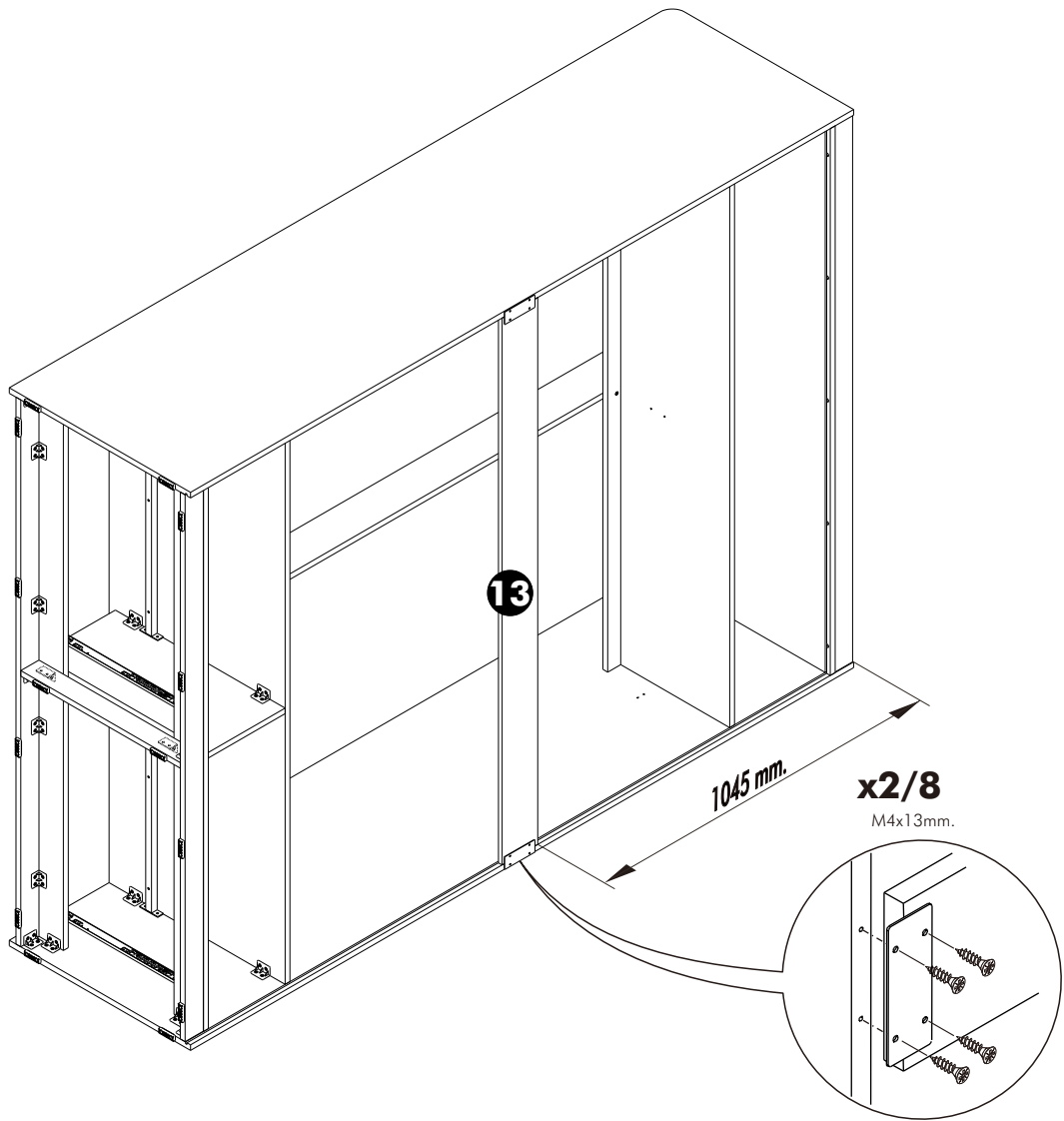
7.



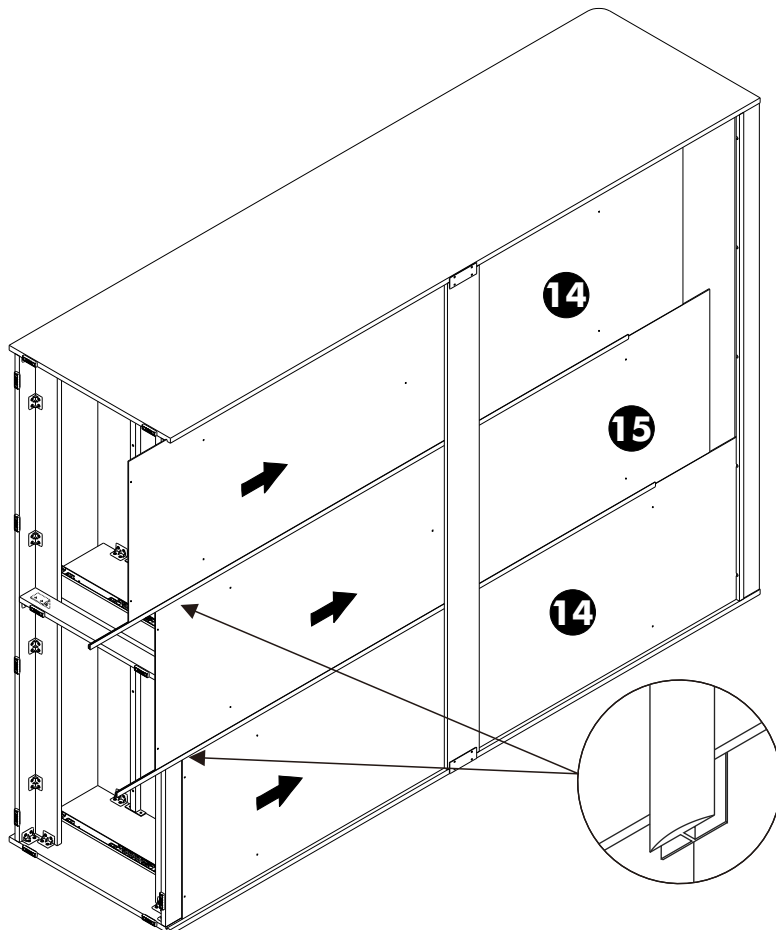
8.



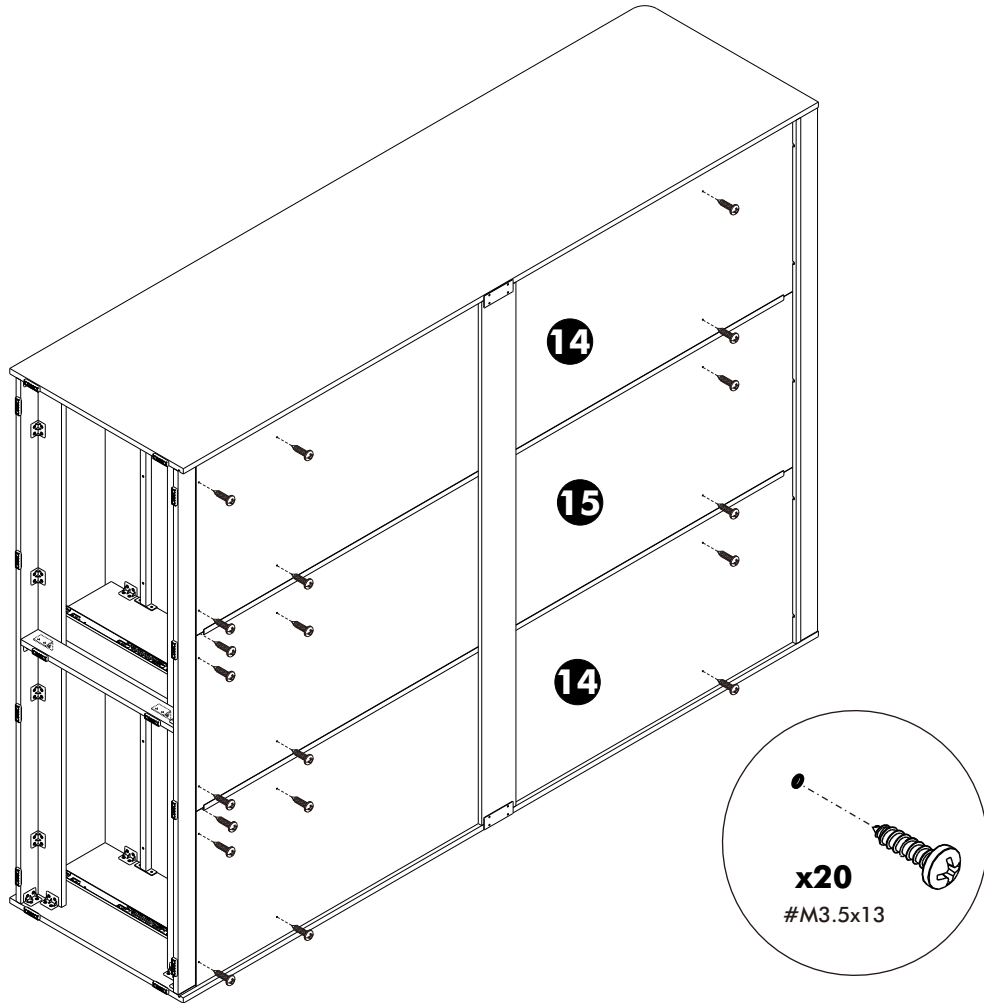
9.



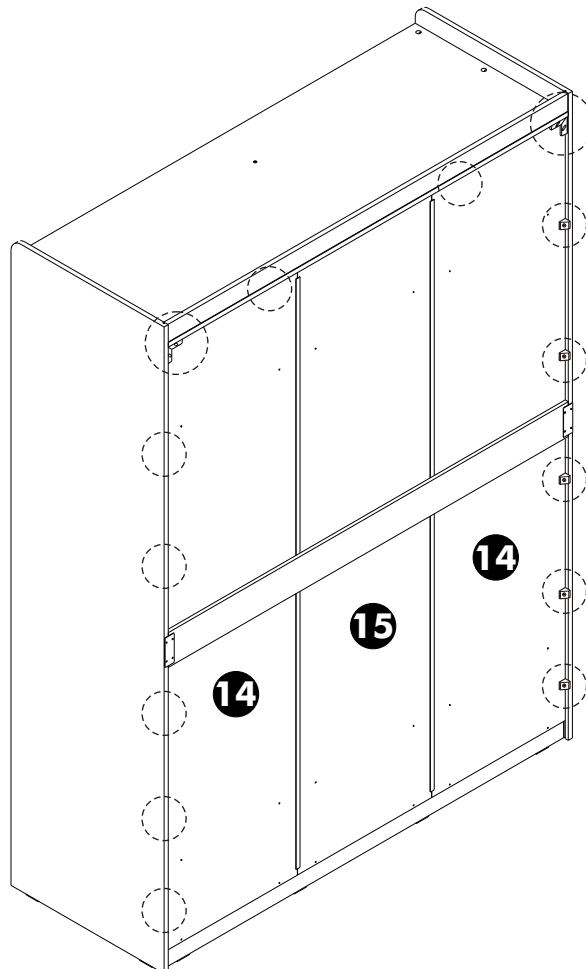
10.



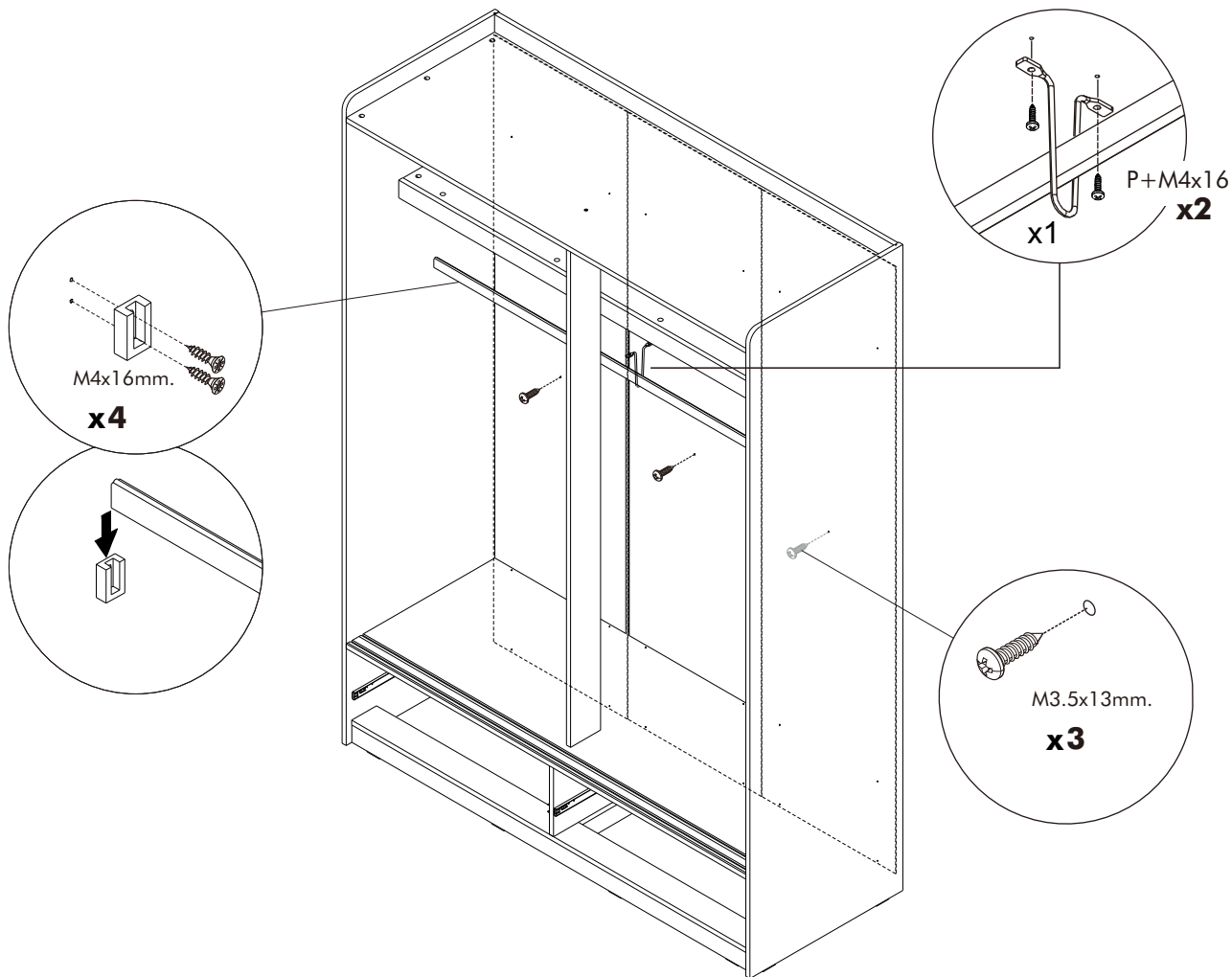
11.



12.

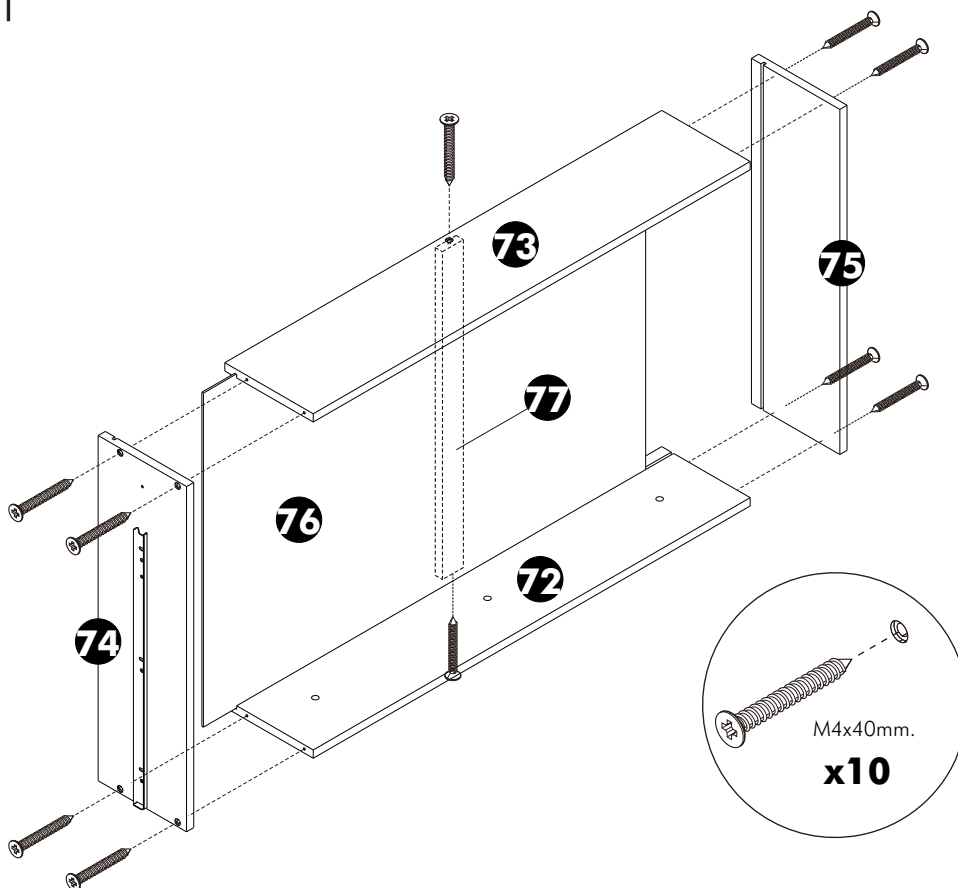


13.

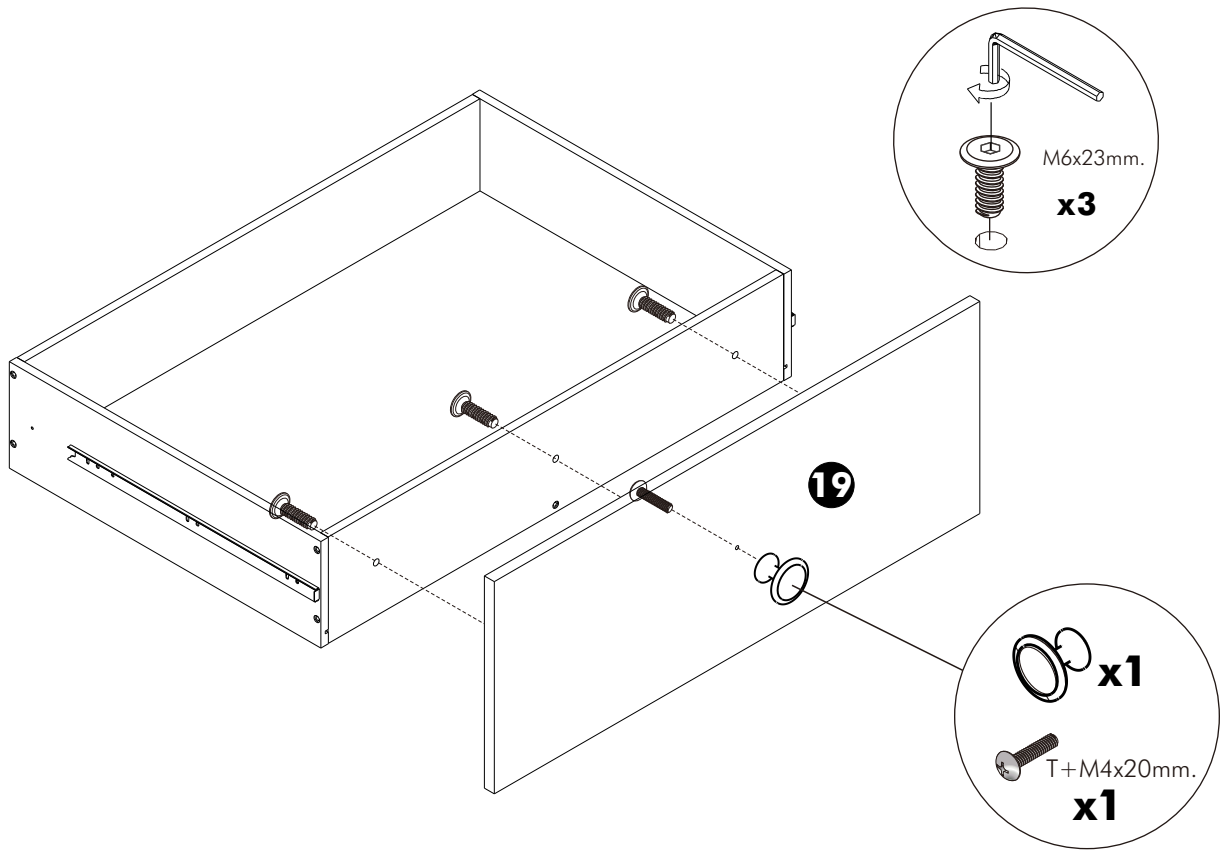


14.

-DRAWER SET

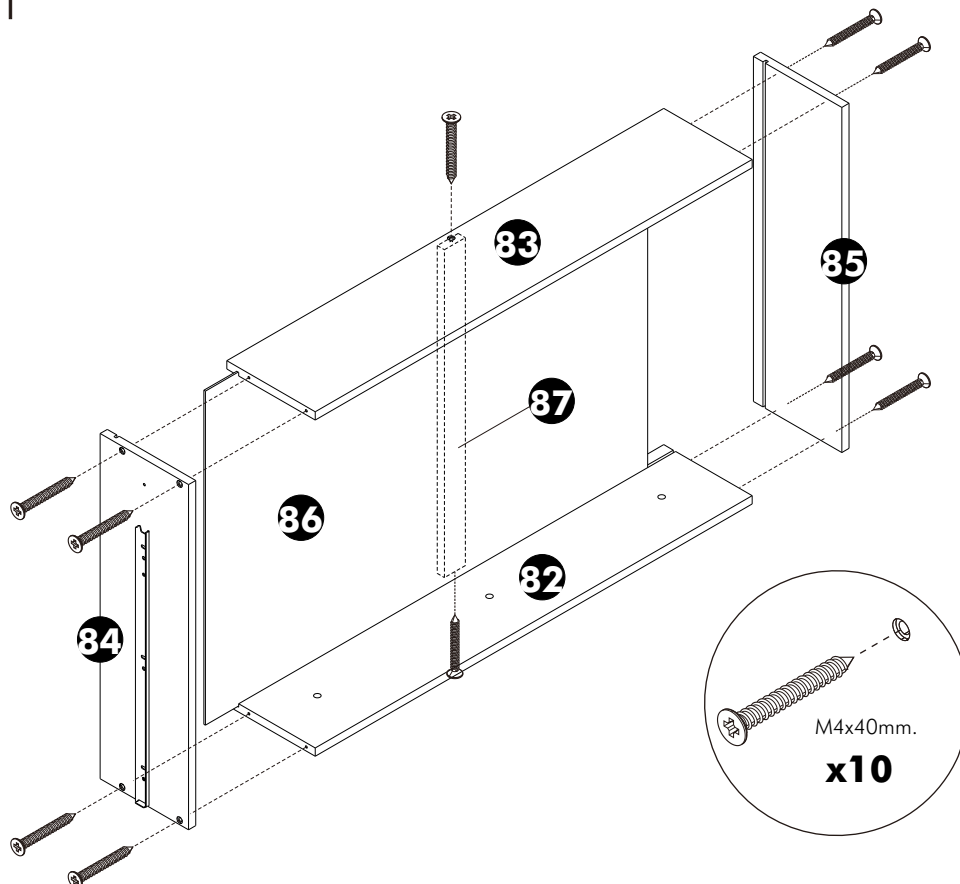


15.

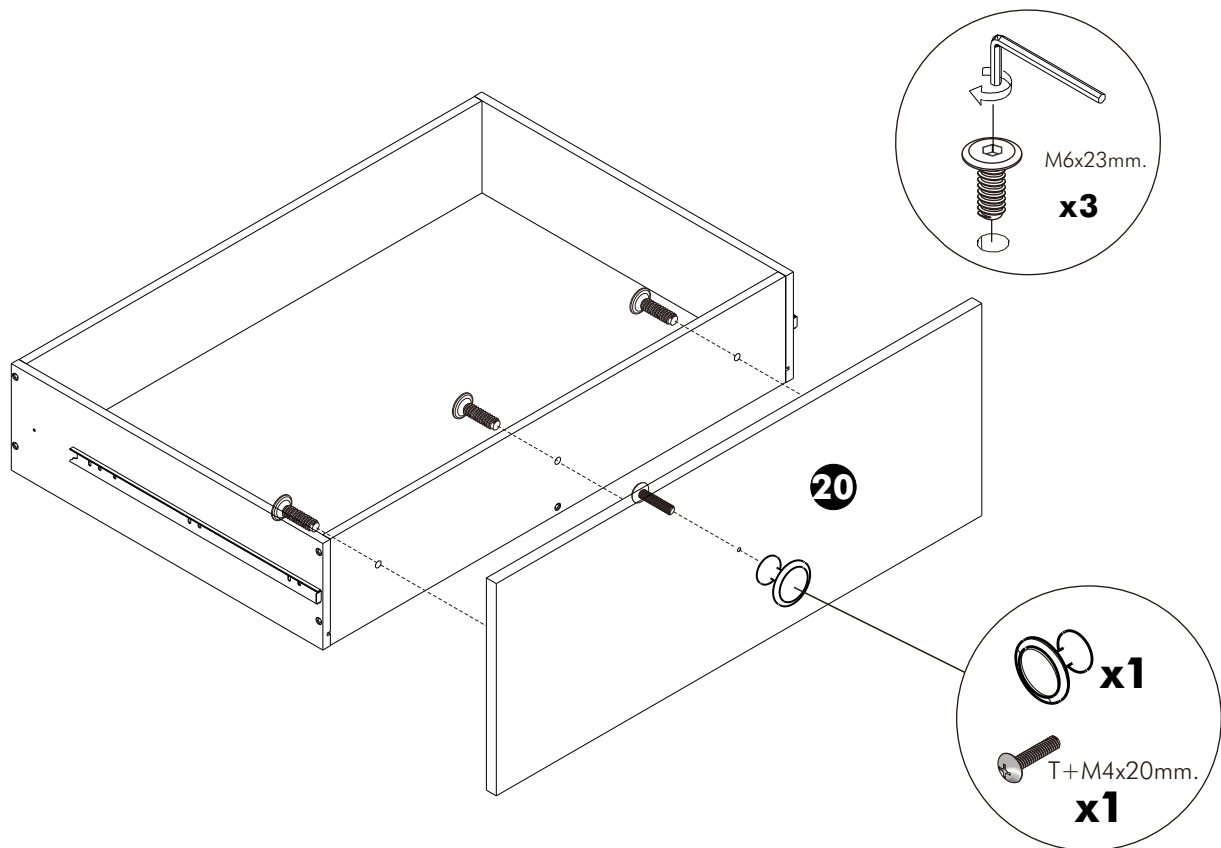


16.

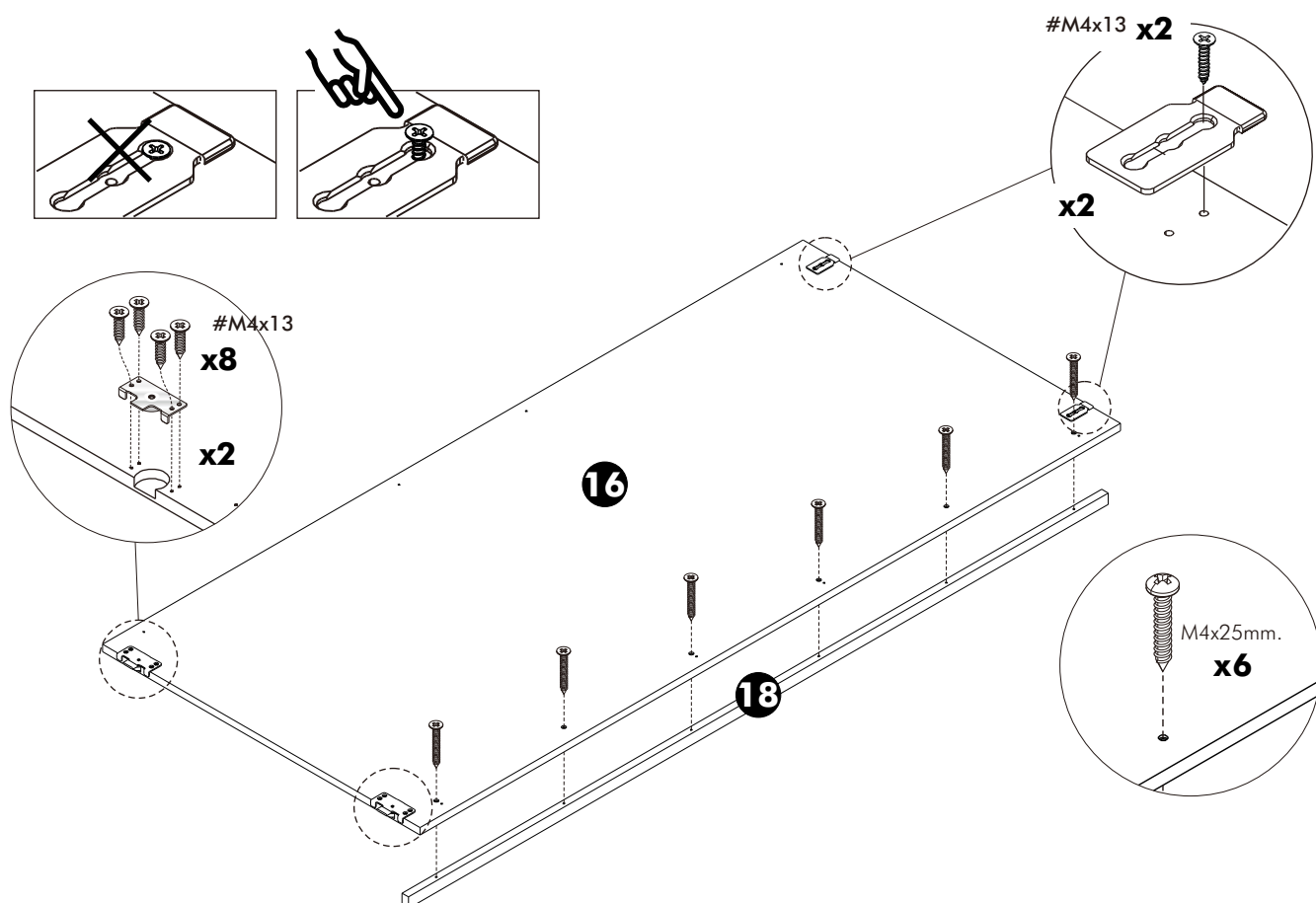
-DRAWER SET



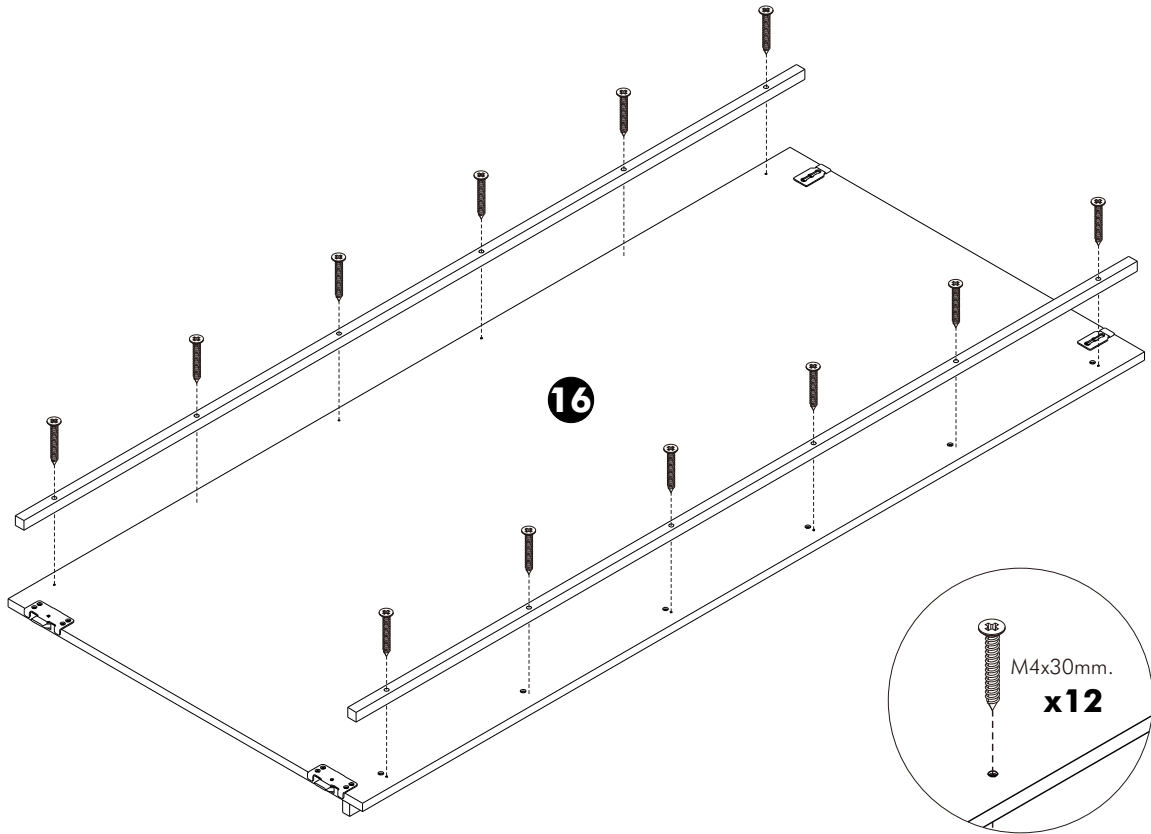
17.



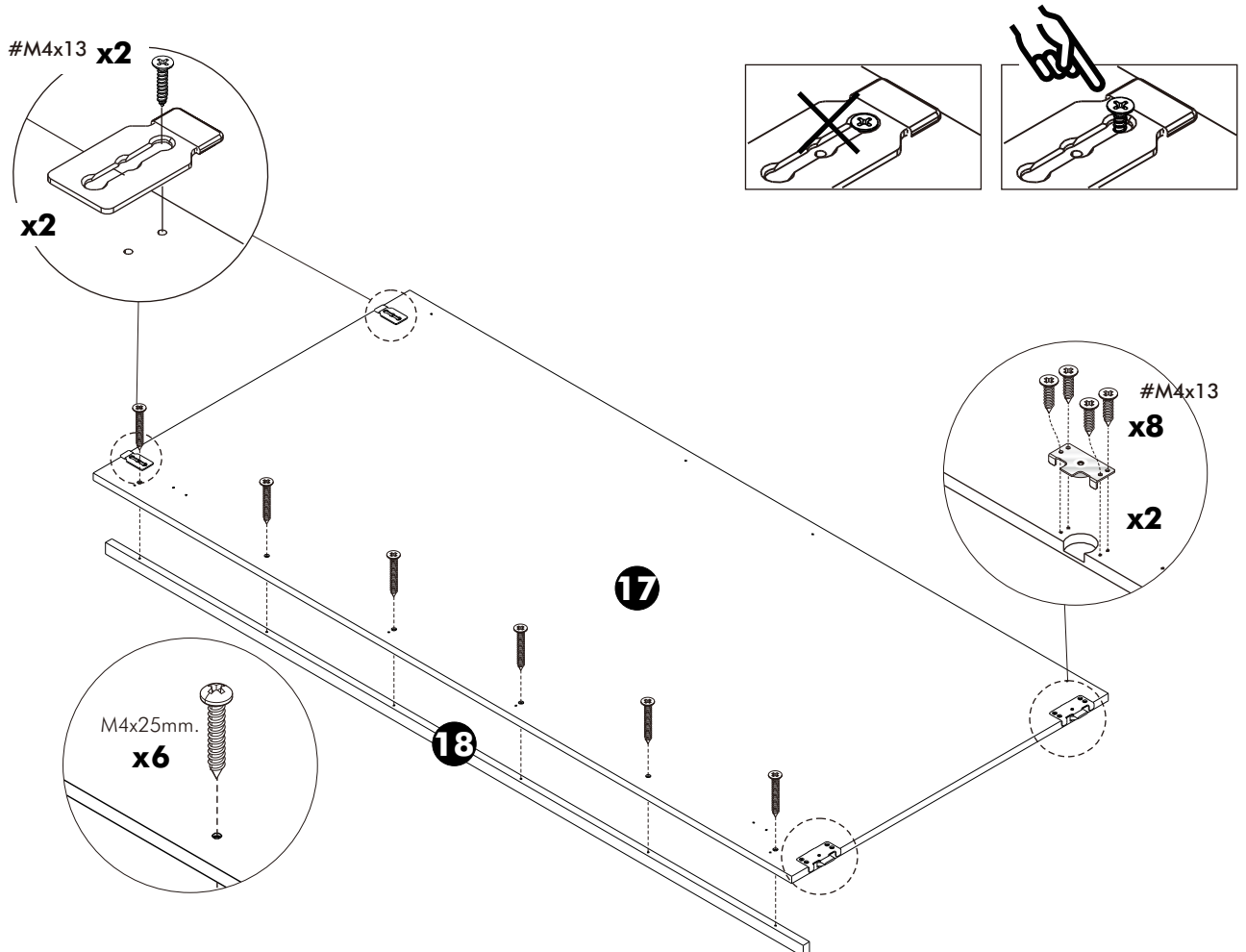
18.



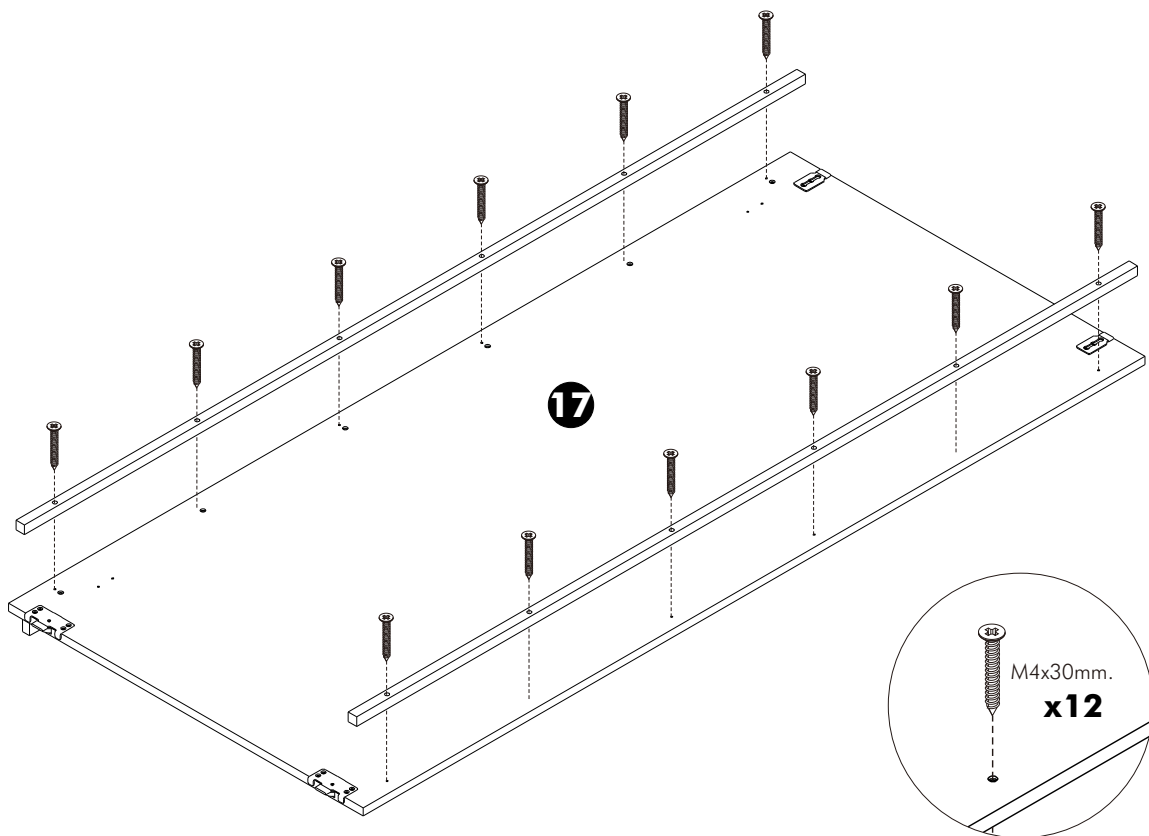
19.



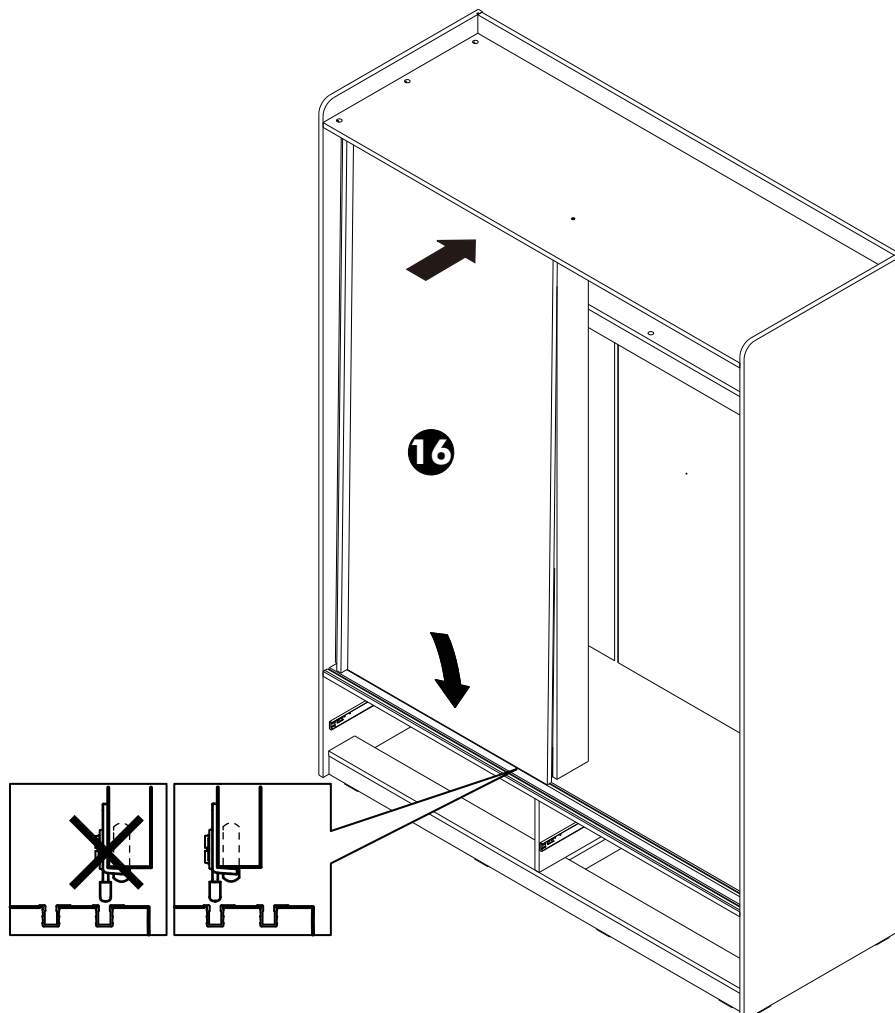
20.



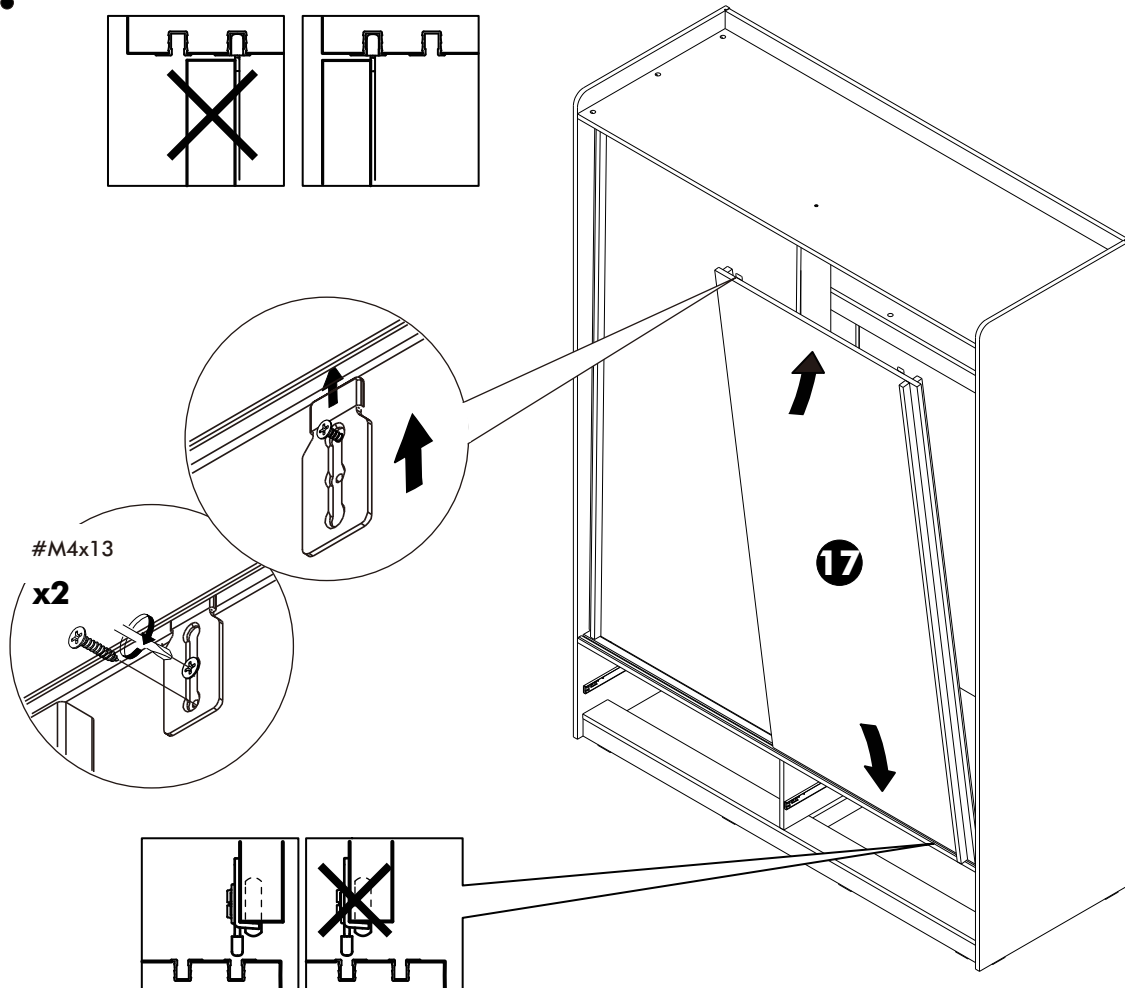
20.



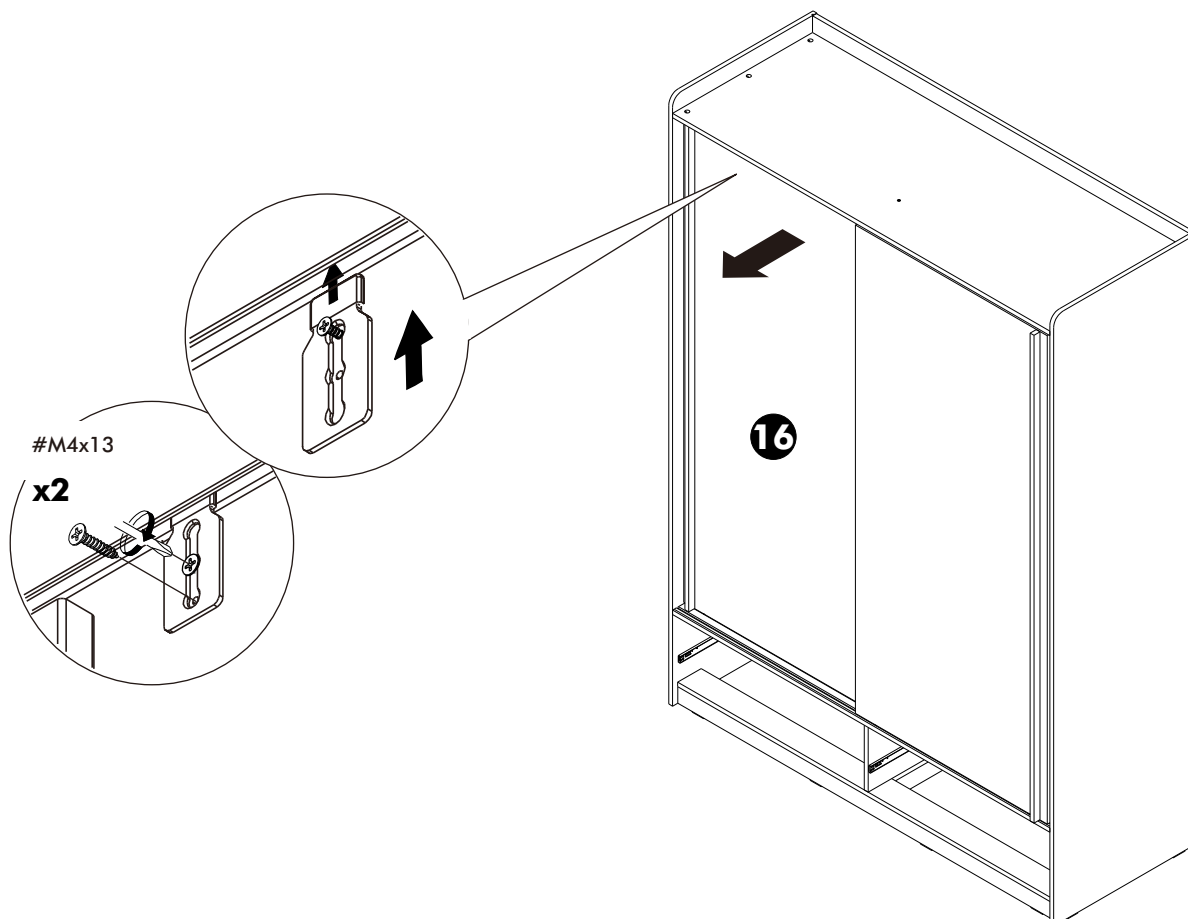
21.



22.



23.



24.

