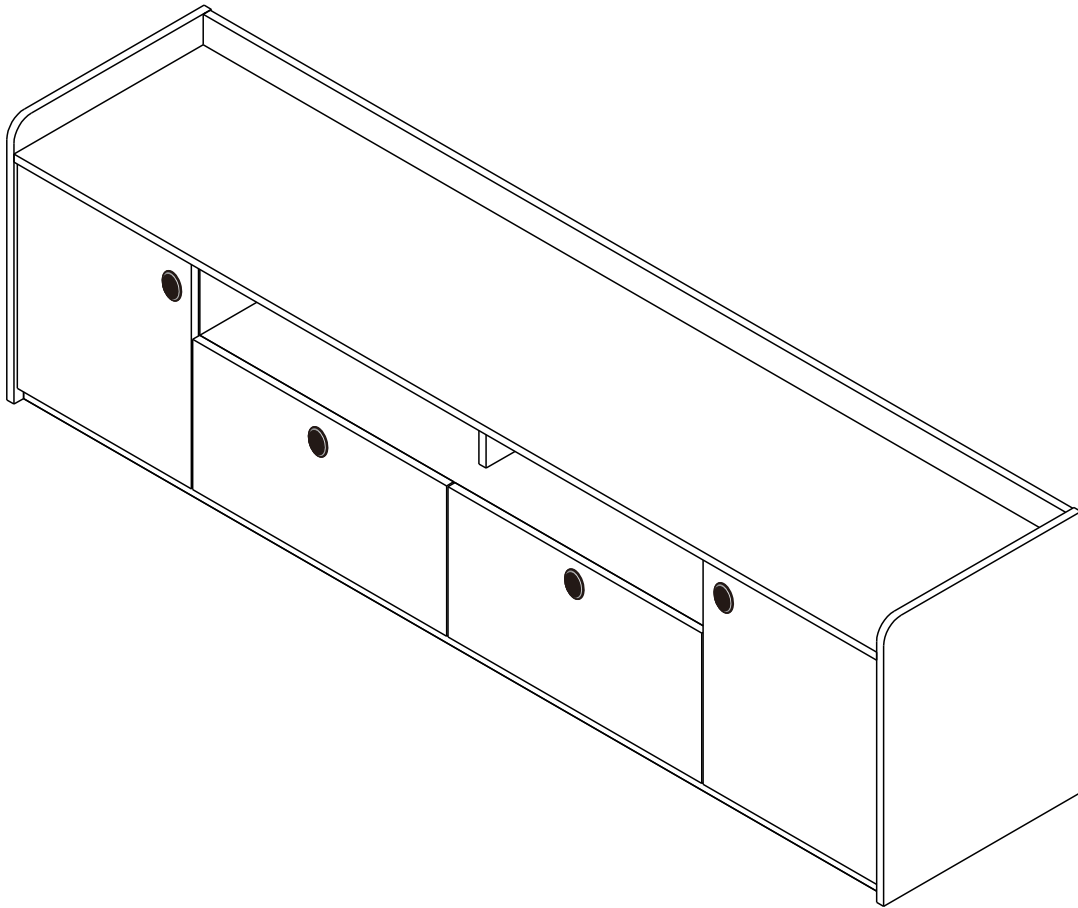


VERMONT

TV Cabinet 200 cm.



CONNECT SYSTEM

1

3

2

(Connecting bolts)

WHEN FITTING CAMS
 ENSURE STARTING POSITION IS CORRECT
 BEFORE YOU INSERT CONNECTING BOLT
 TURN CLOCKWISE UNTIL SECURE

| | | | | |
|---|----------------|--------------|--|---|
| ✓ | | | | ✗ |
| ↑ | | | | |
| | CORRECT | WRONG | | |

M4x16mm.

i

40mm.

☹️

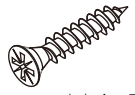
☒

EQ

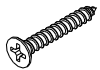
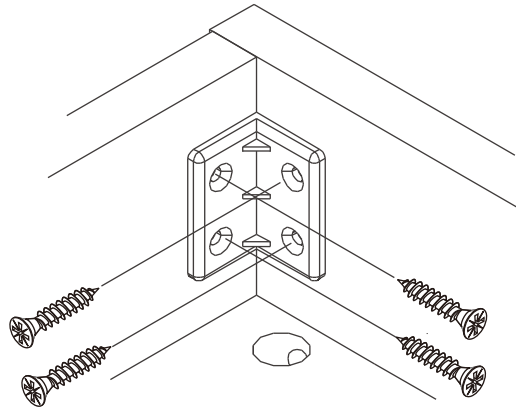
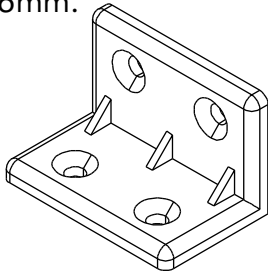
☺️

☑️

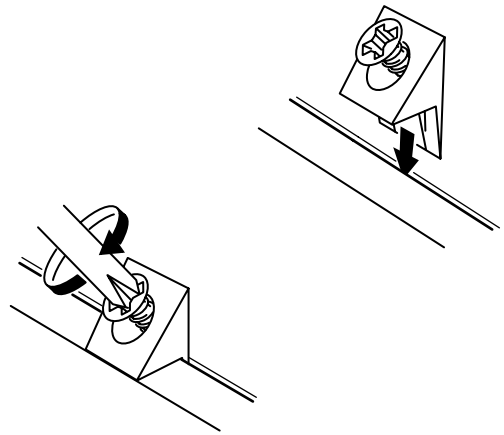
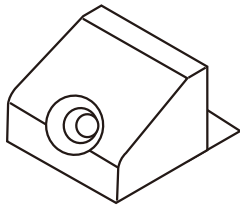
M3.5x20mm.



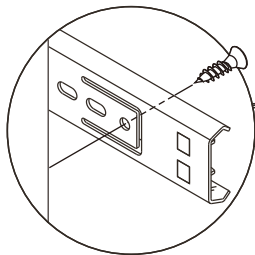
M4x16mm.



M3.5x20mm.



M3.5x13mm.



1



Use these holes

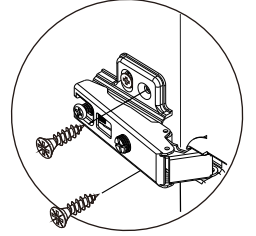
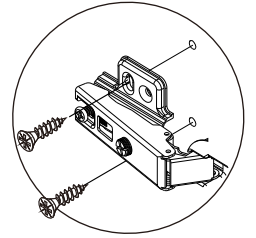
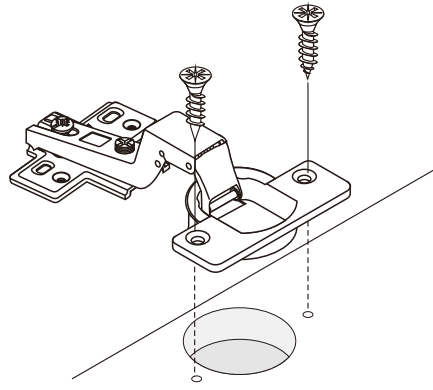
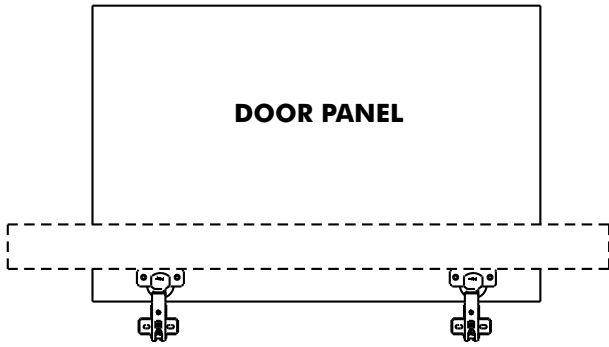
2

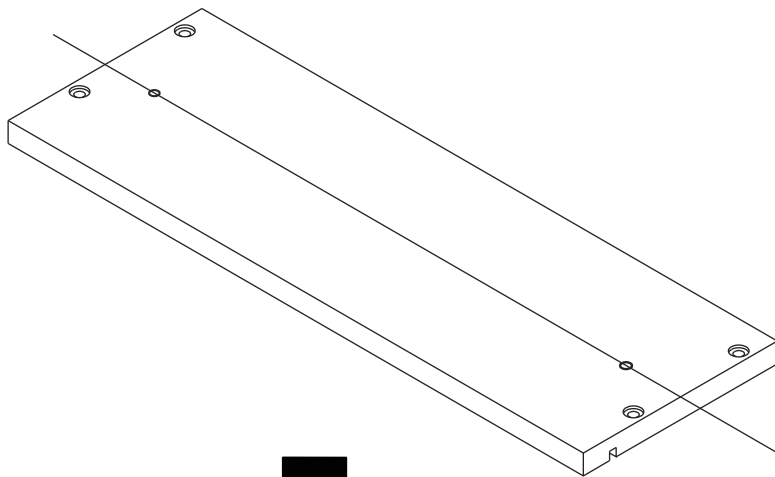


Use these holes

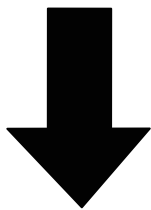


M4x16mm.

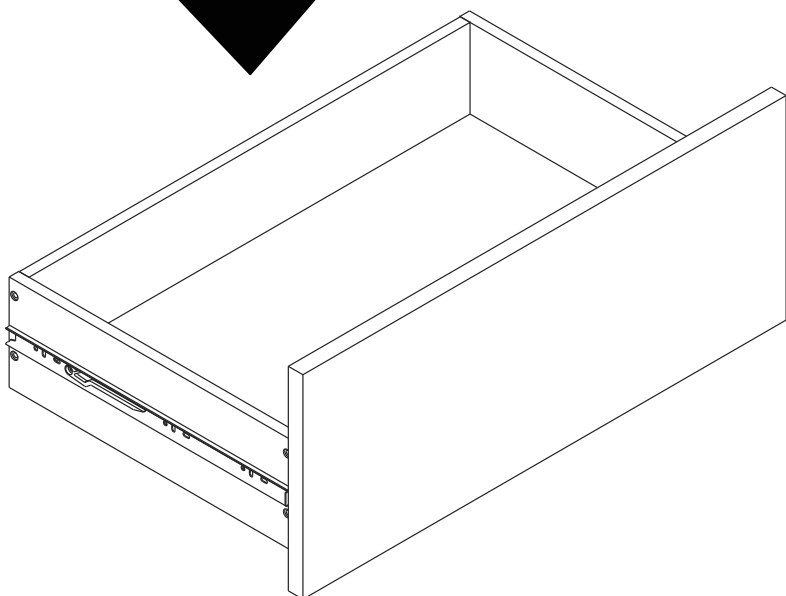
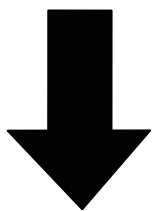
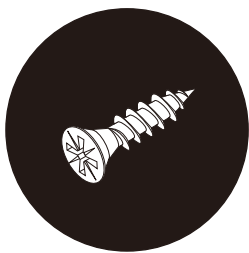
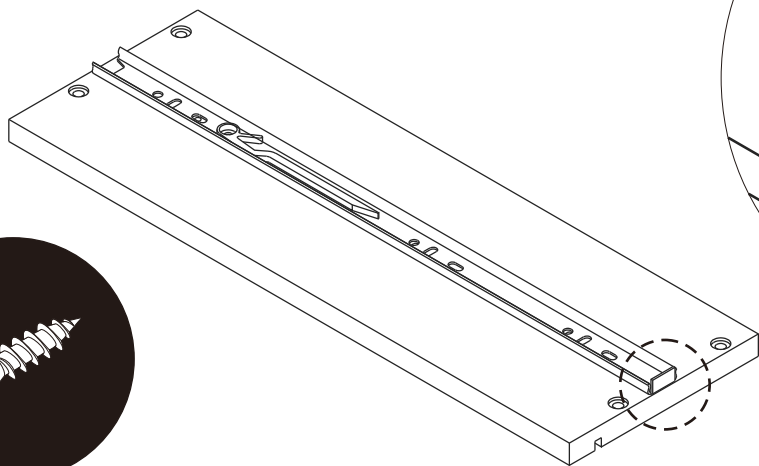


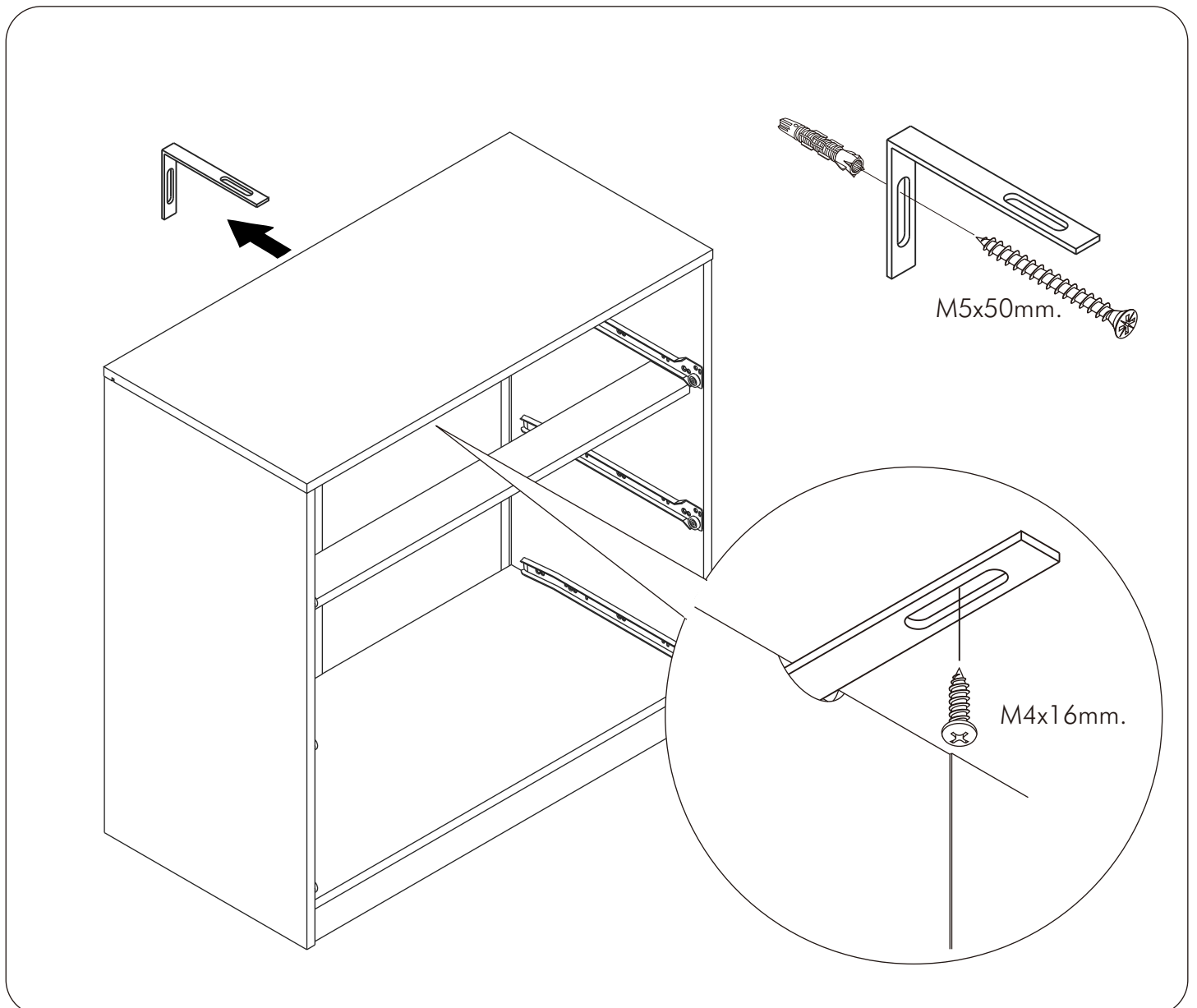
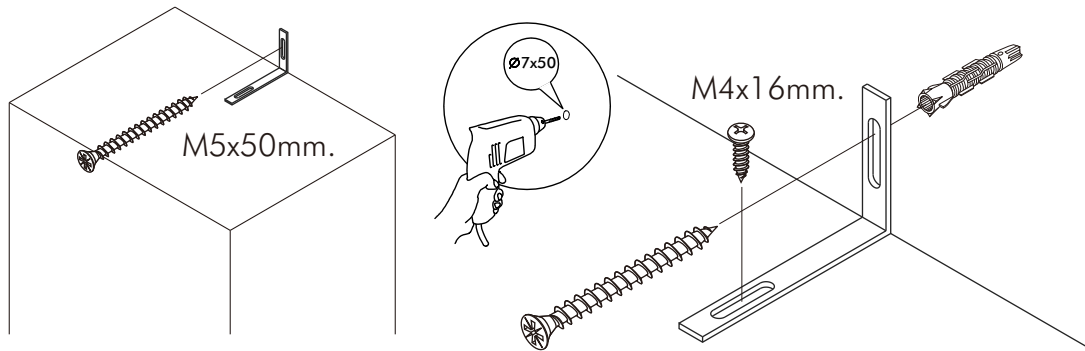
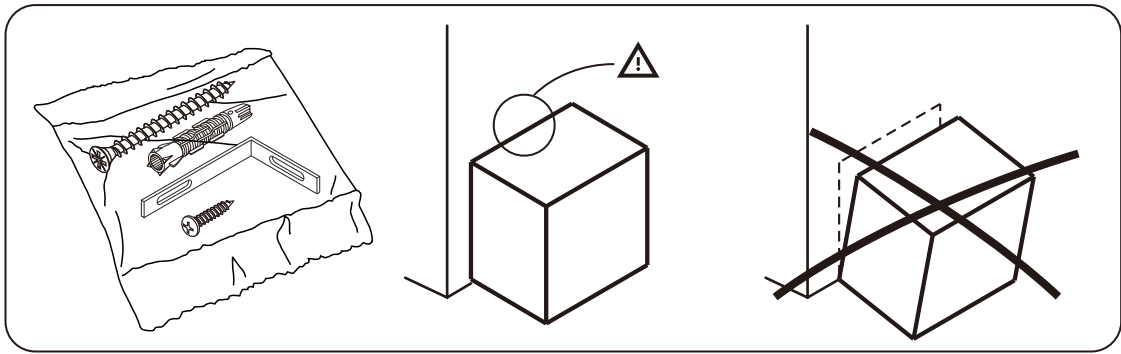


1



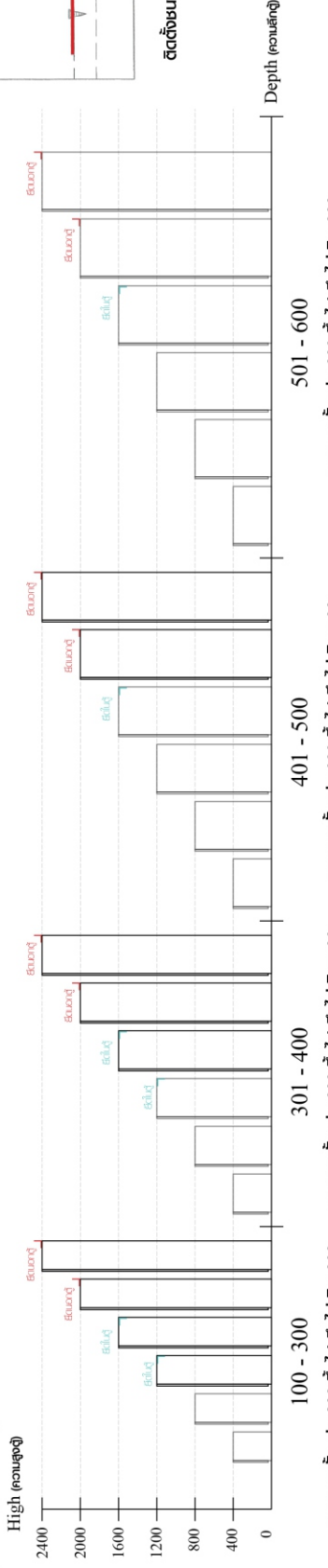
2



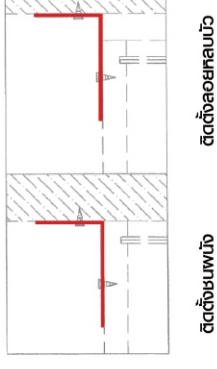


มาตรฐาน การระบุสินค้าที่ต้องยึด Fitting กันลื่น (Safety Fitting) ***หมายเหตุ สินค้าที่เป็นชุดก็คให้ติดตั้ง Fitting กันลื่นทุกตัว***

■ หมวด ตู้บานเปิด / ตู้บานปิด + ช่องใส่



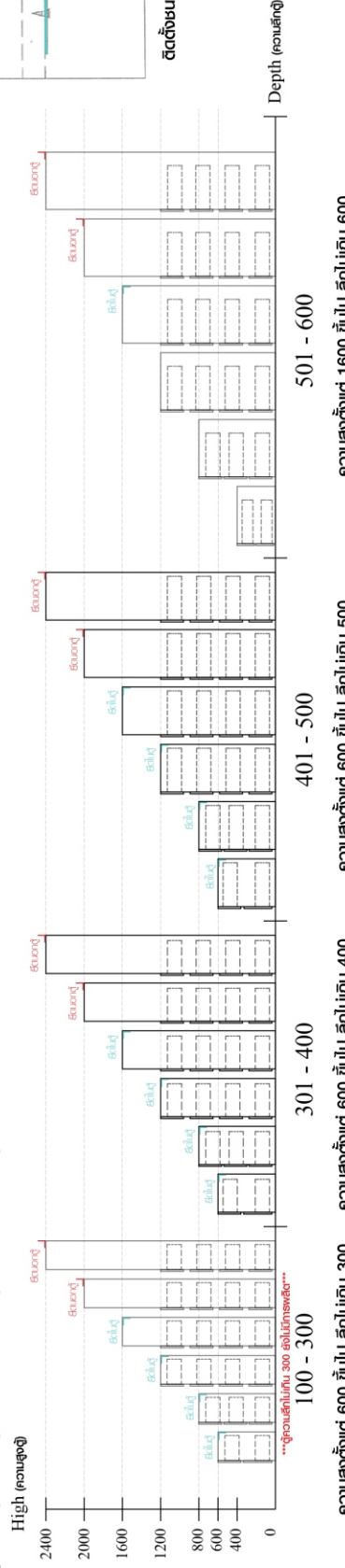
■ ติดตั้งฉากกันลื่นกับตู้สูง (ตั้งได้ 2 ม.ขึ้นไป)



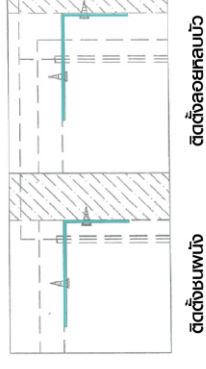
ติดตั้งบนพวง

ติดตั้งลอยหลบนิ้ว

■ หมวด ตู้ลิ้นชัก / ตู้ลิ้นชัก + บานเปิด / ตู้ลิ้นชัก + บานสไลด์



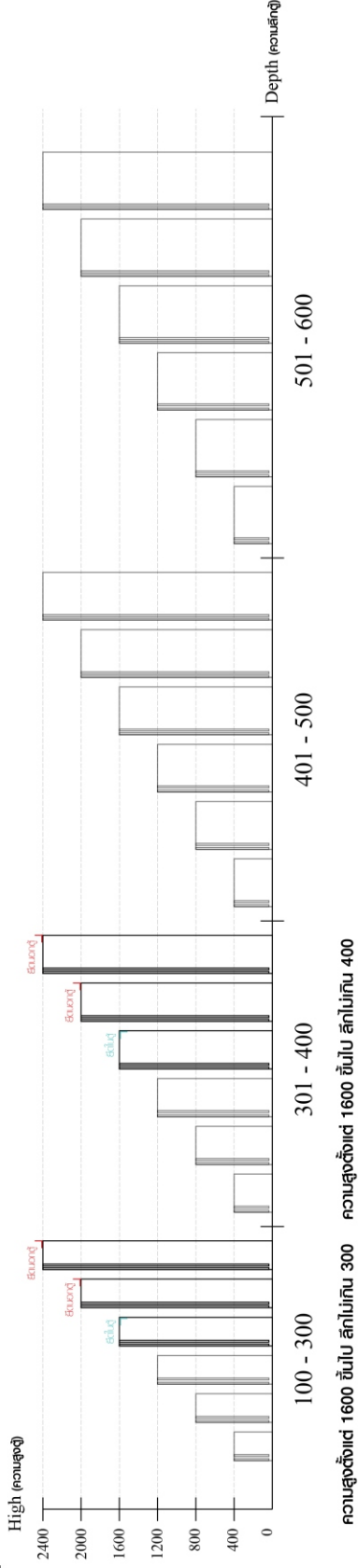
■ ติดตั้งฉากกันลื่นกับตู้ลิ้นชัก (บวกลบ 2 ม.)



ติดตั้งบนพวง

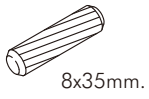
ติดตั้งลอยหลบนิ้ว

■ หมวด ตู้บานสไลด์ / ตู้ใส



HARDWARE

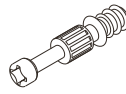
-BODY SET



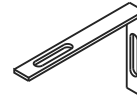
x 34



x 10



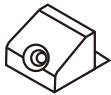
x 10



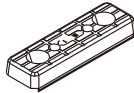
x 2



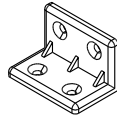
#UP-745
x 2



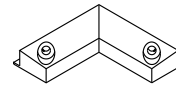
x 12



x 18



x 29



x 4



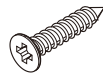
x 1



x 6

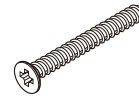


x 8



M3.5x20mm.

x 20



M4x50mm.

x 14



M4x16mm.

x 152



M5x50mm.

x 2



M3.5x13mm.

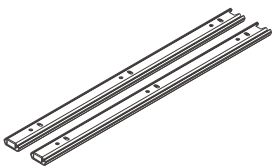
x 7



M4x16mm.

x 2

-DRAWER SET



x 2



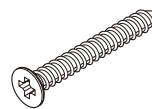
M3.5x13mm.

x 24



TFL4 M6x23mm.

x 4



M4x40mm.

x 20



x 4



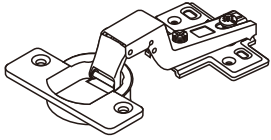
T+M4x20mm.

x 2



x 2

-DOOR SET



#Inlay
x 4



M4x16mm.
x 24



T+M4x20mm.
x 2



x 2

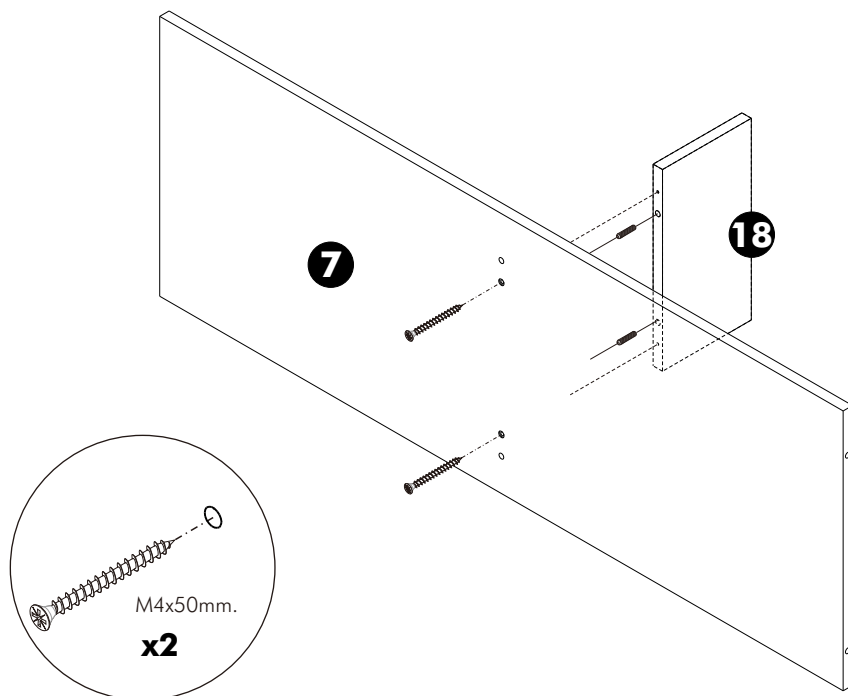


x 4

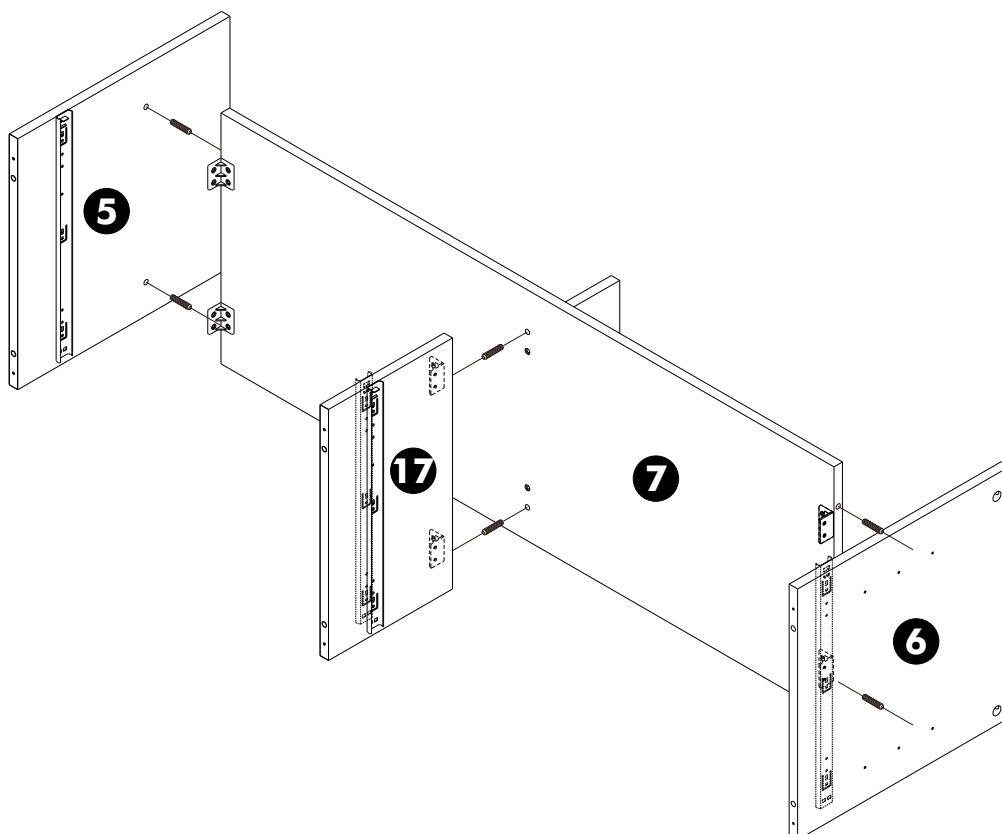
ASSEMBLY

-BODY SET

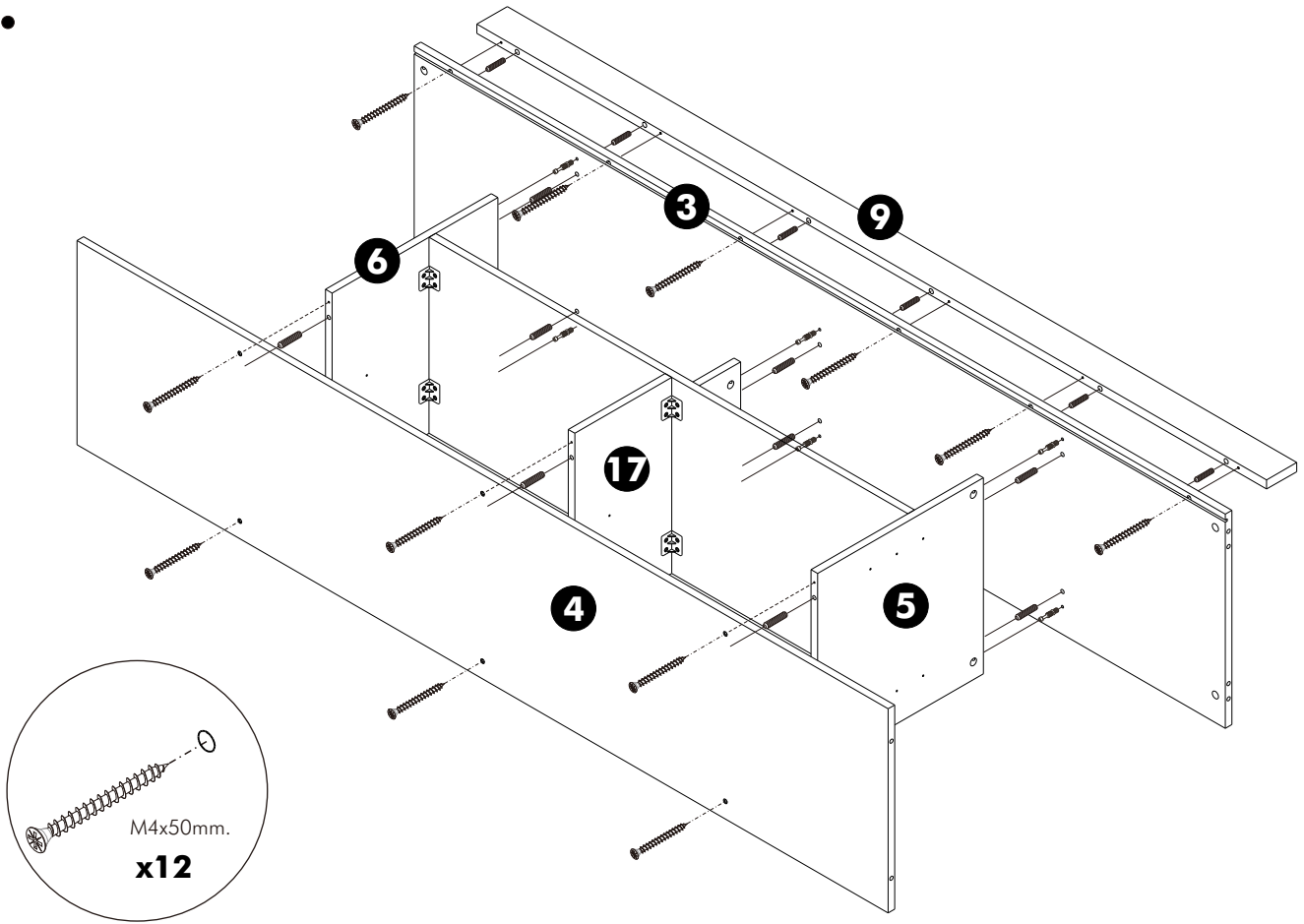
1.



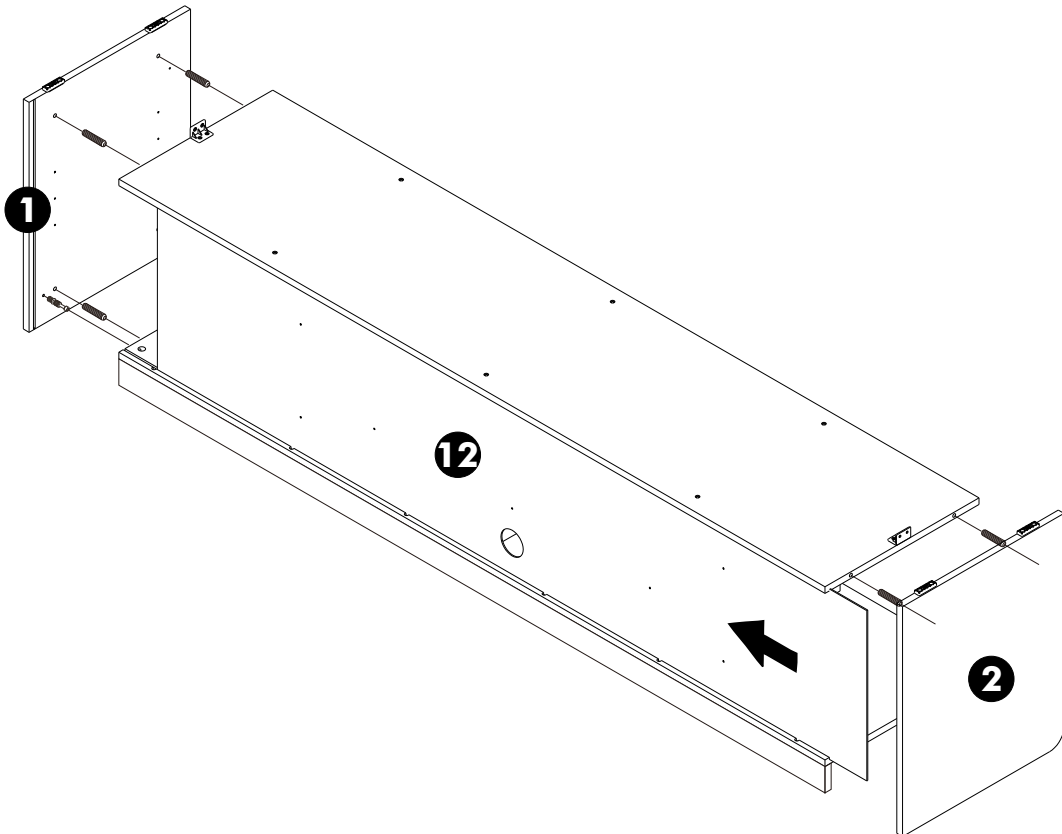
2.



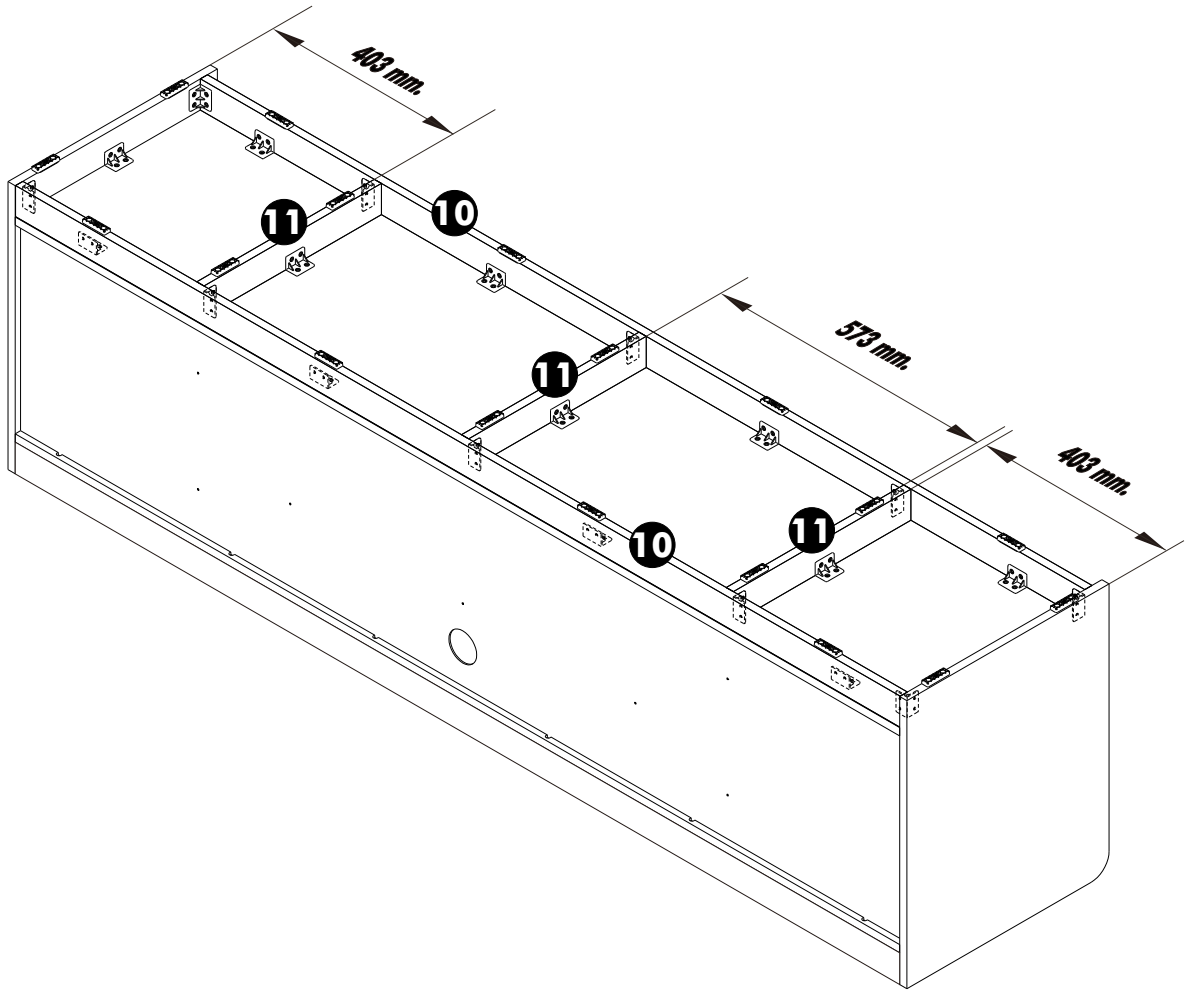
3.



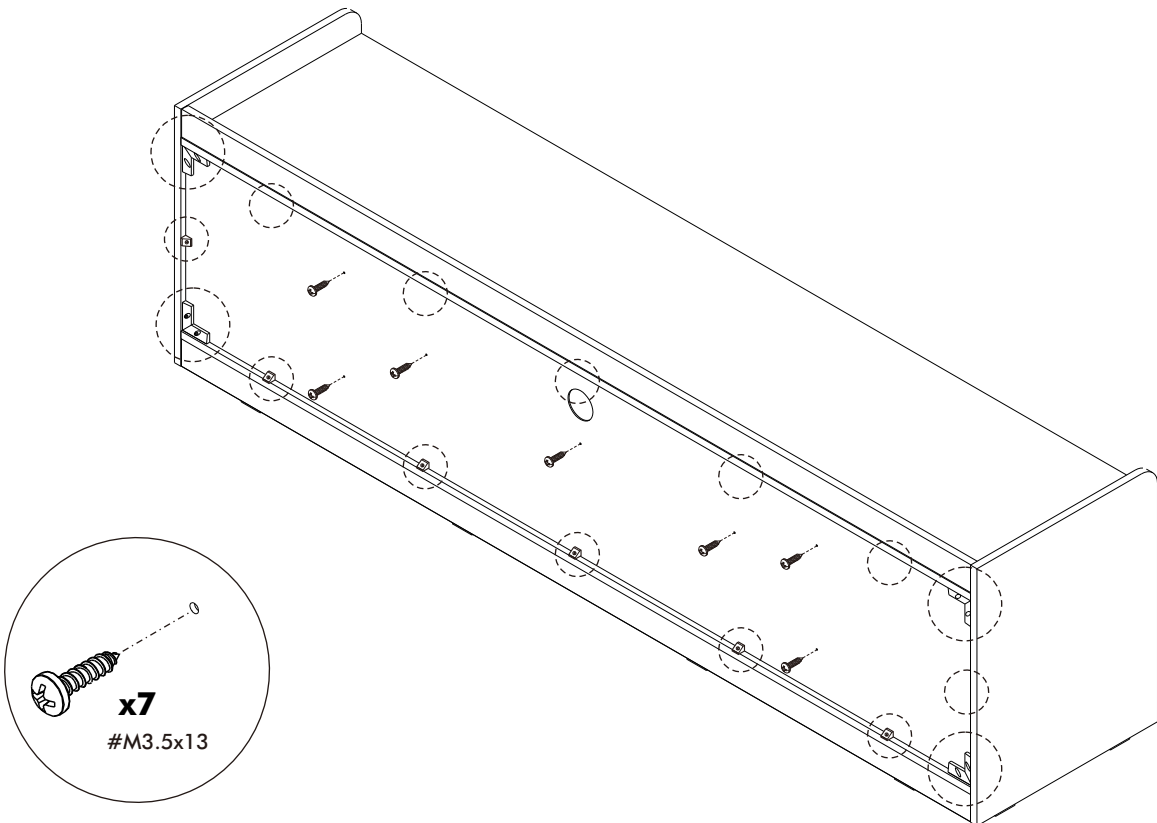
4.



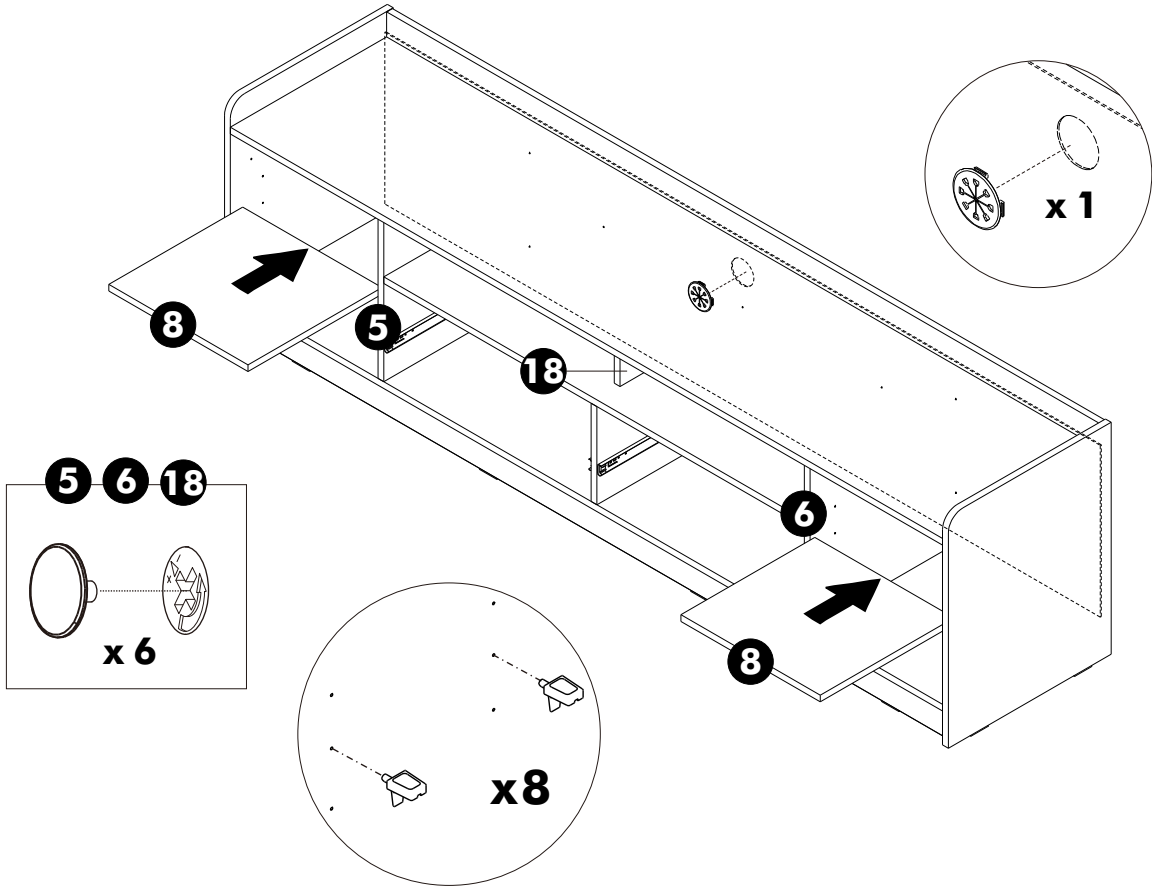
5.



6.

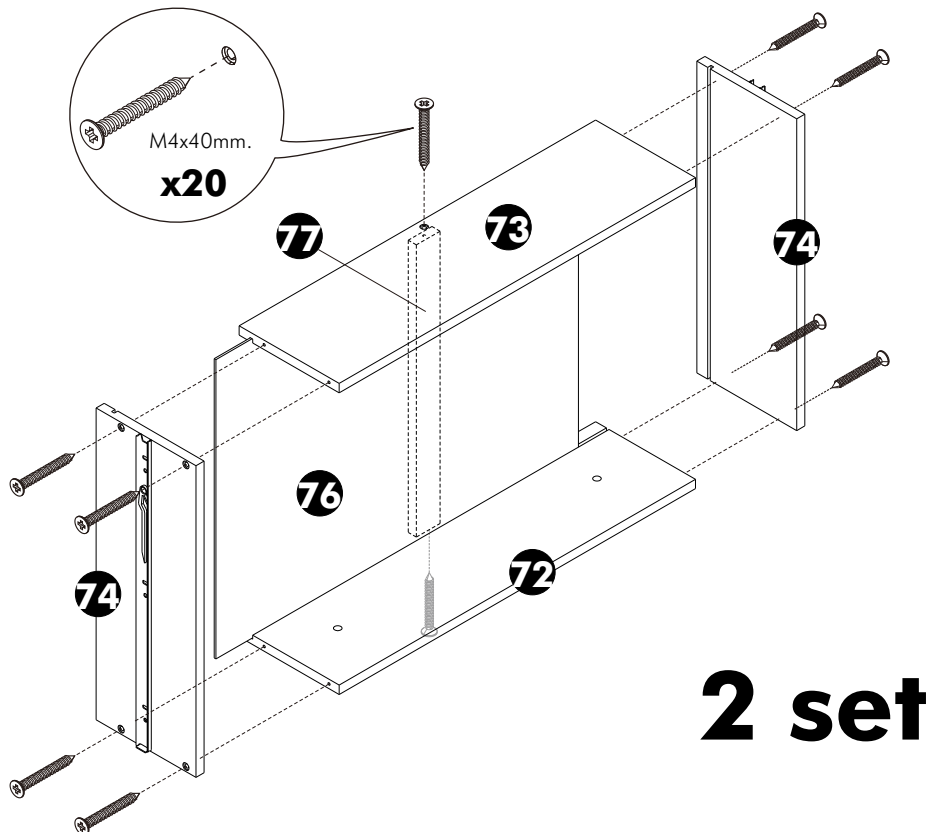


7.

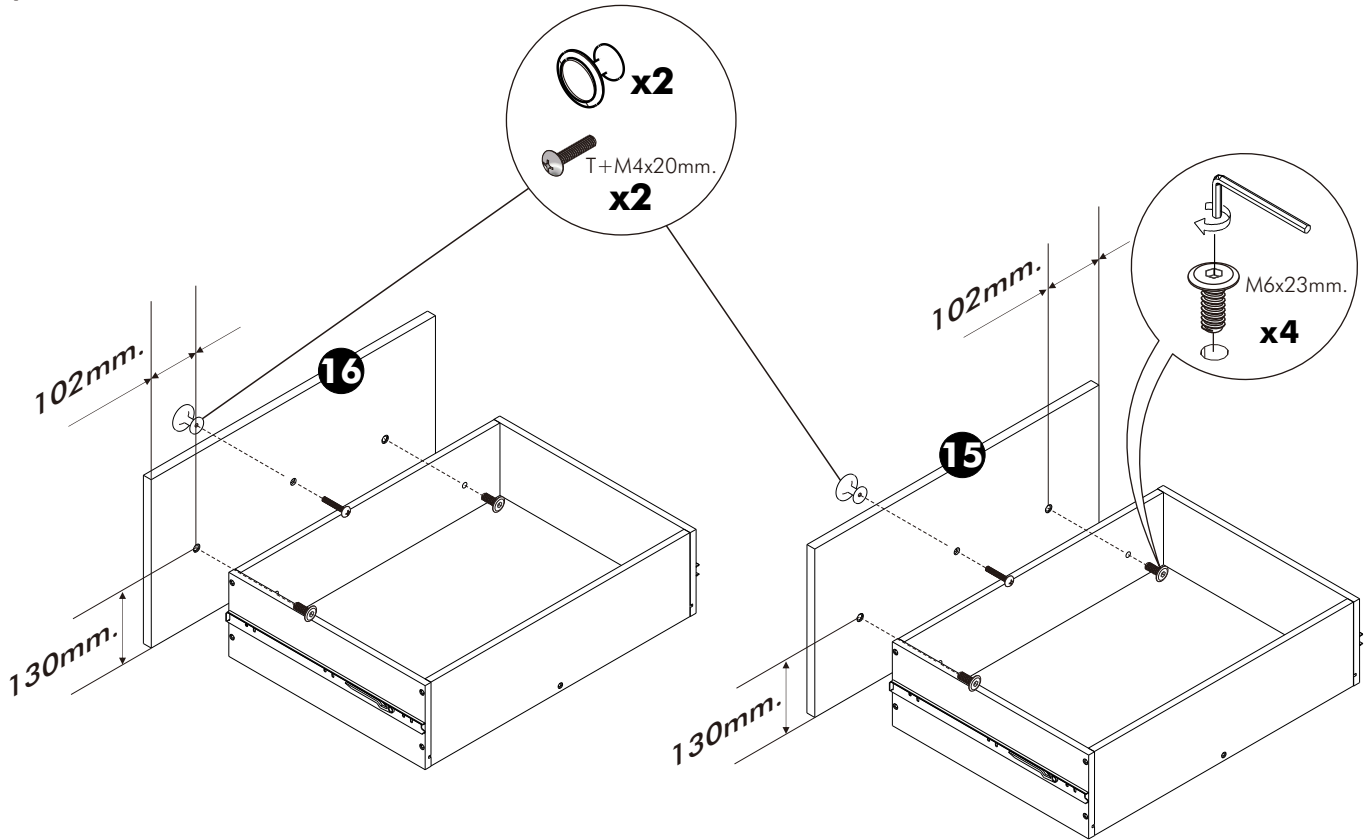


8.

-DRAWER SET



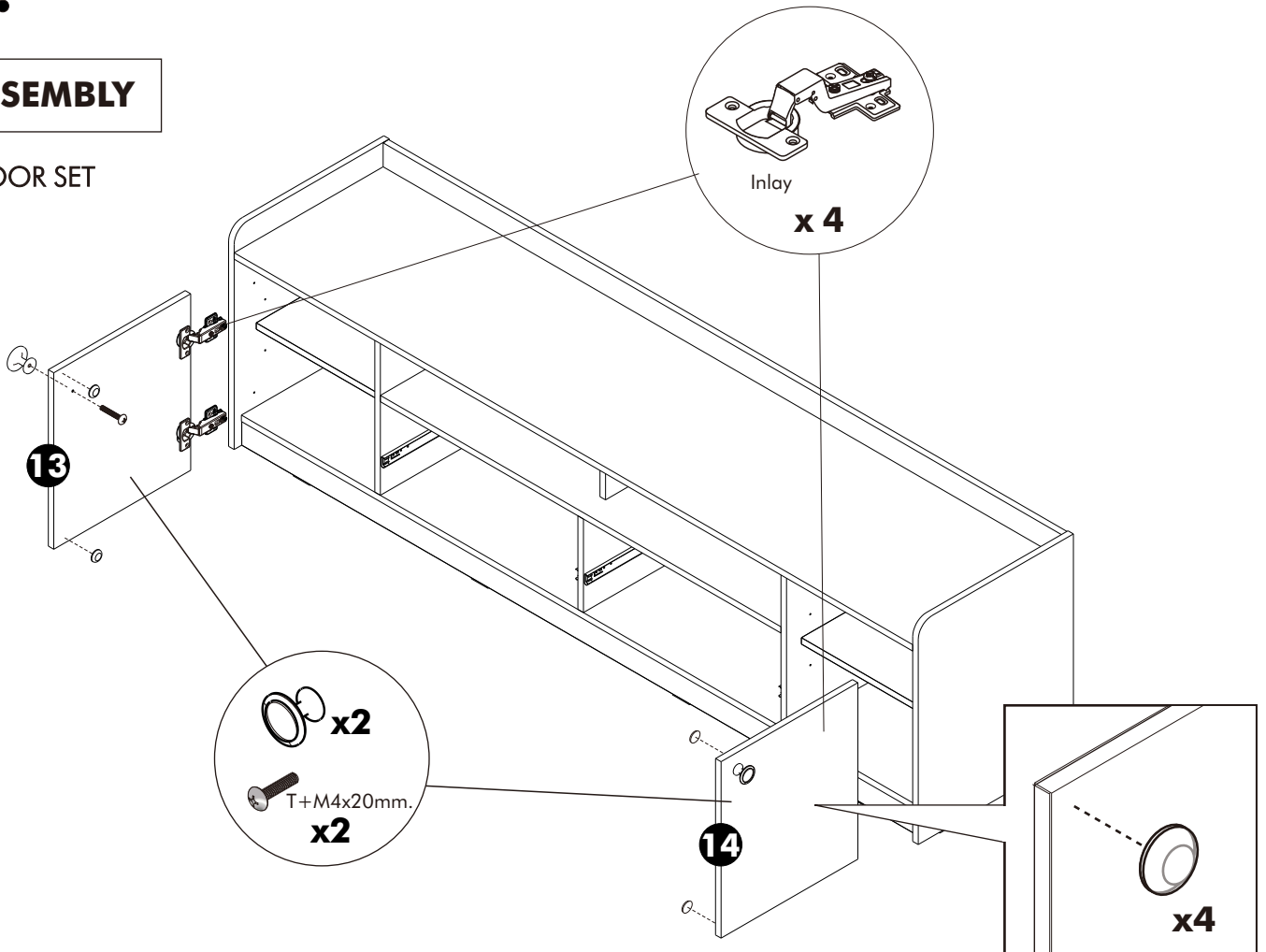
9.



10.

ASSEMBLY

-DOOR SET



11.

