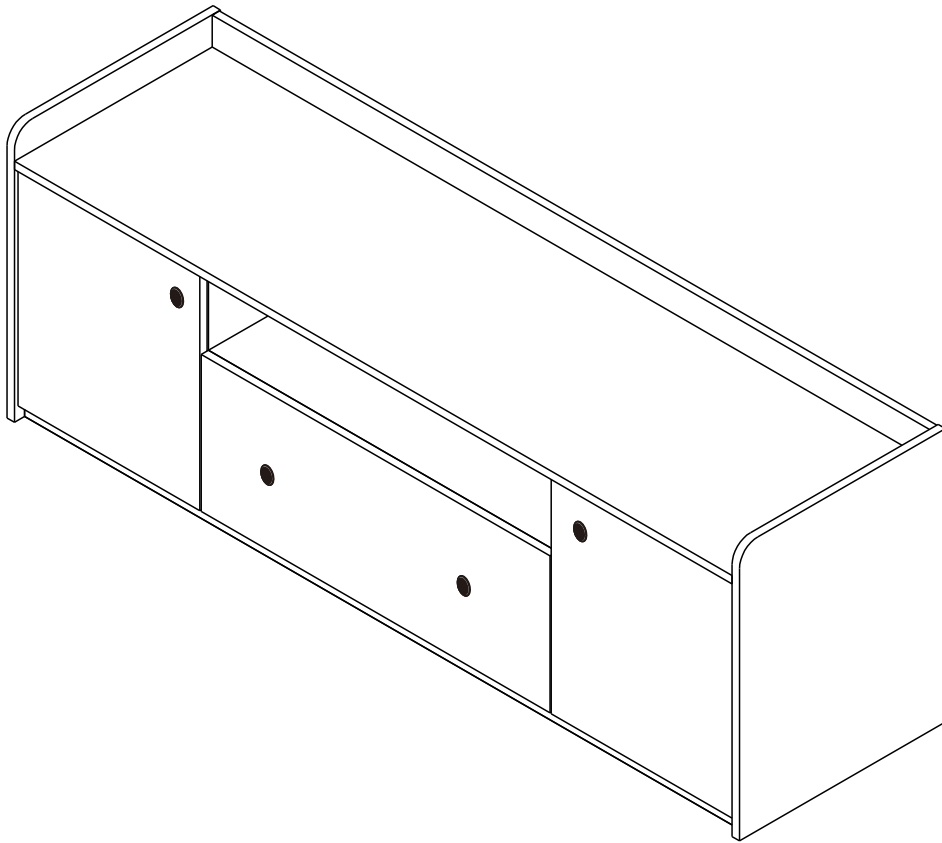


# VERMONT

**TV Cabinet 160 cm.**



# CONNECT SYSTEM

**1**

**3**

**2**

(Connecting bolts)

**WHEN FITTING CAMS**  
 ENSURE STARTING POSITION IS CORRECT  
 BEFORE YOU INSERT CONNECTING BOLT  
 TURN CLOCKWISE UNTIL SECURE

✓					✗
↑					
	<b>CORRECT</b>	<b>WRONG</b>			

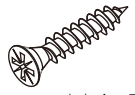
M4x16mm.

**i**

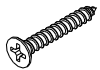
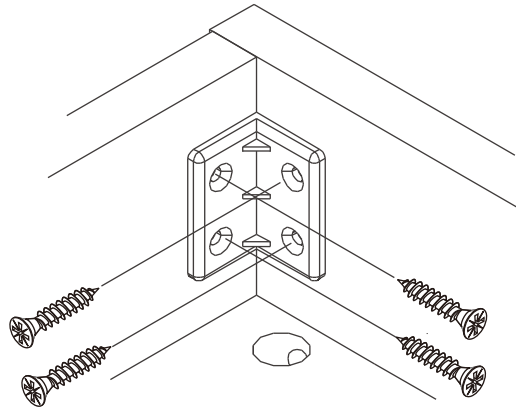
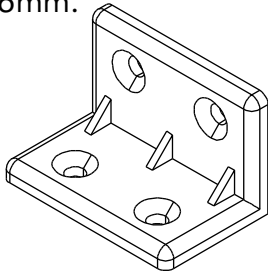
40mm.

EQ

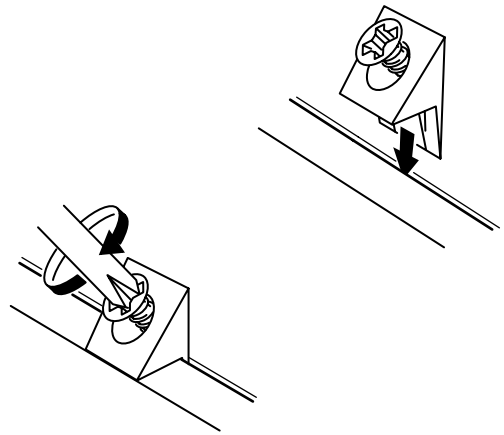
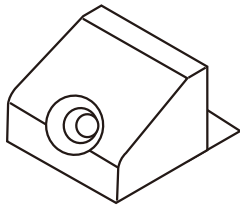
M3.5x20mm.



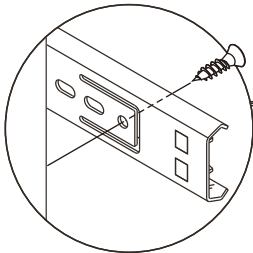
M4x16mm.



M3.5x20mm.



M3.5x13mm.



**1**



Use these holes

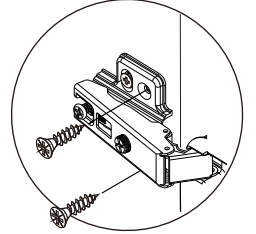
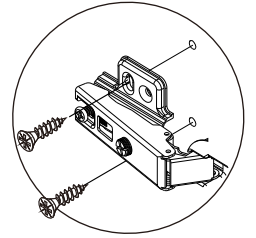
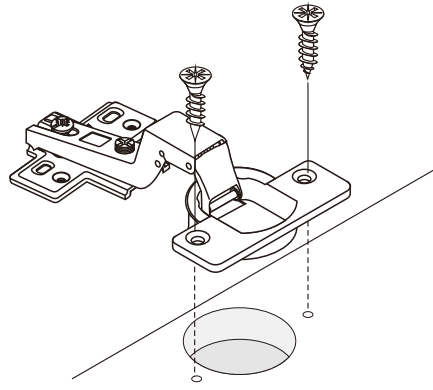
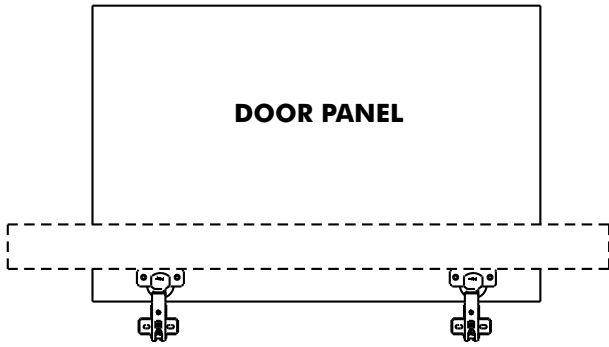
**2**

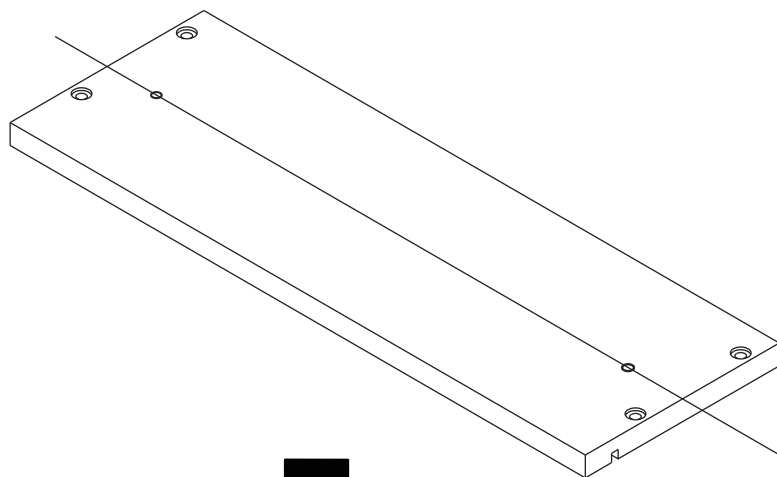


Use these holes

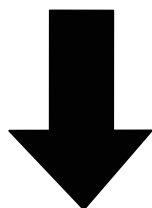


M4x16mm.

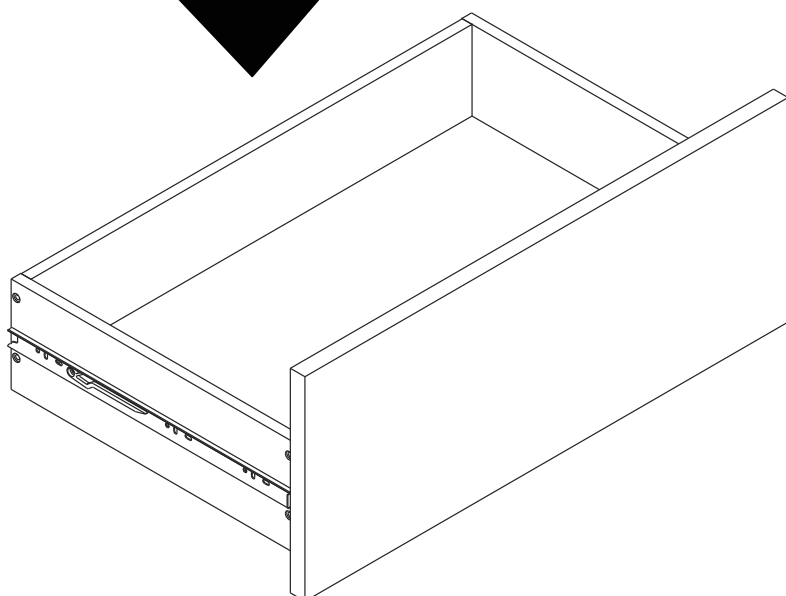
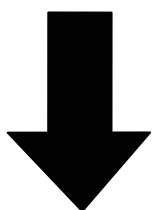
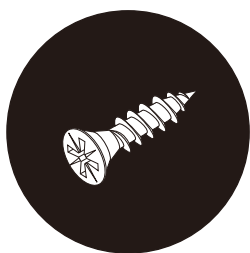
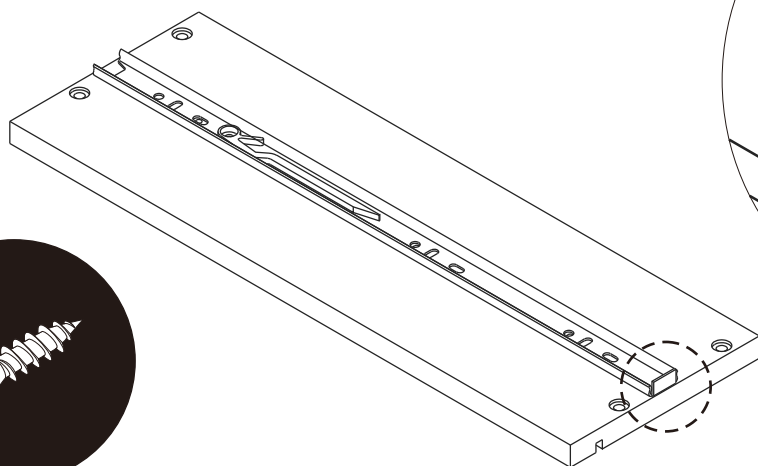


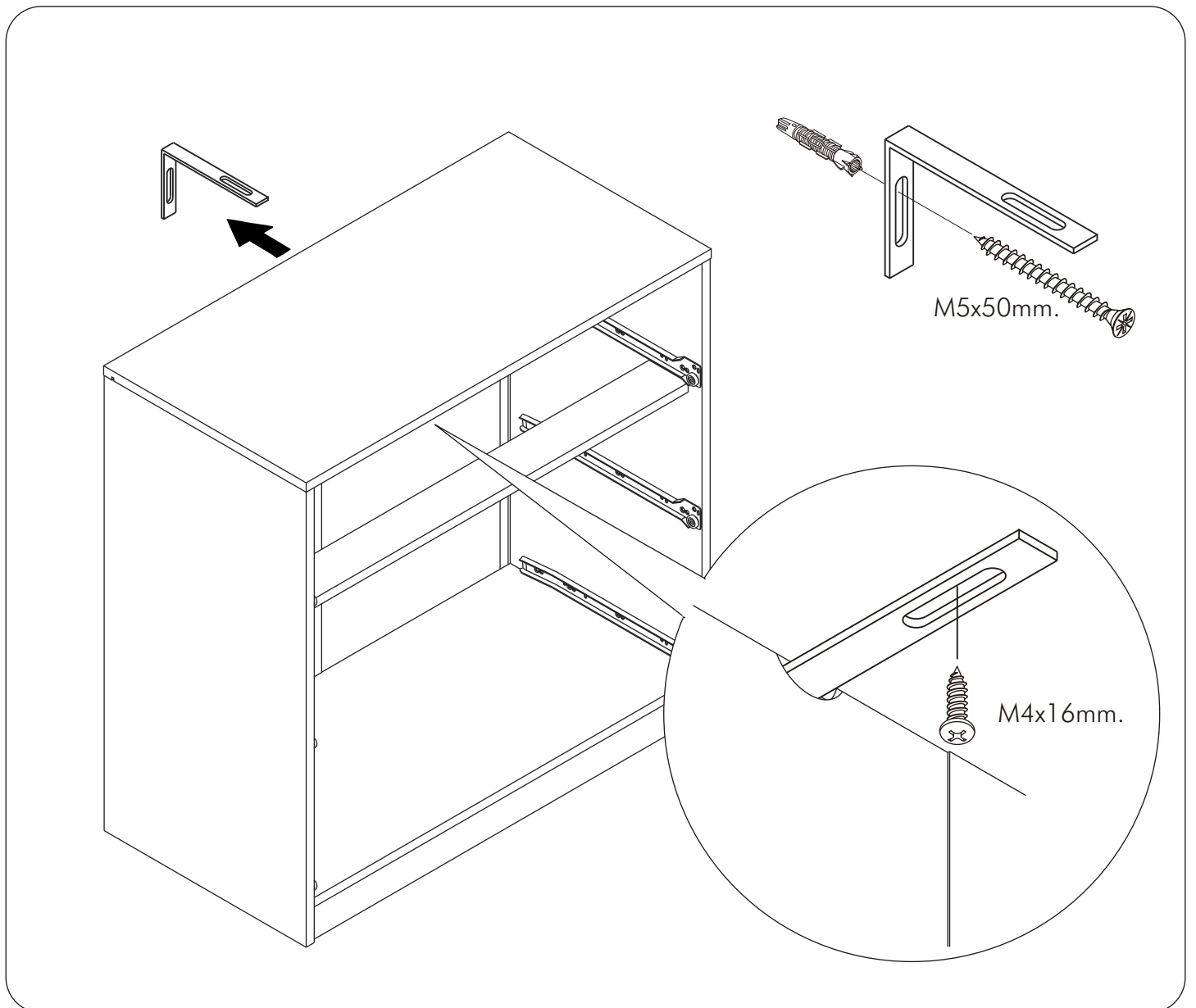
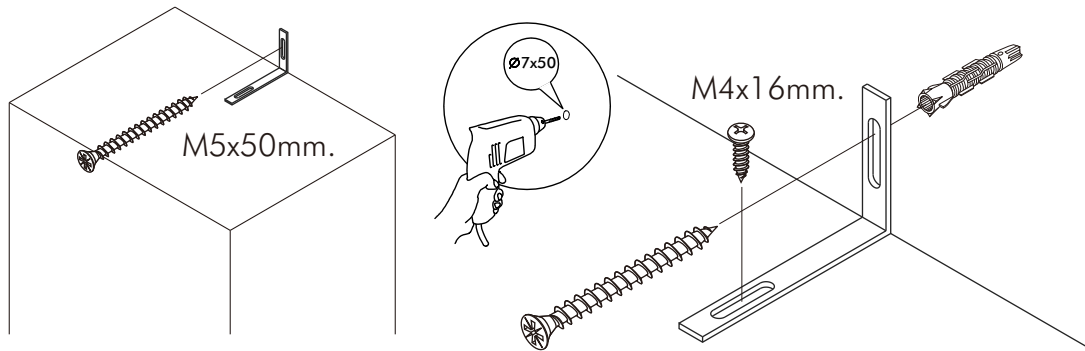
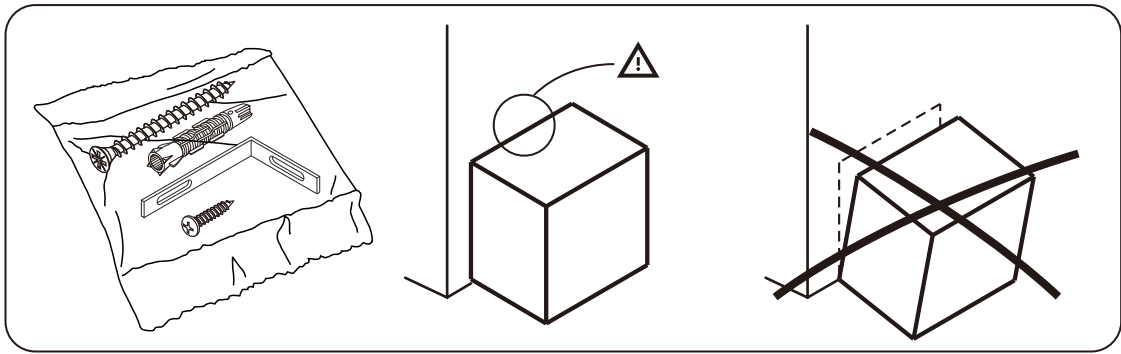


1



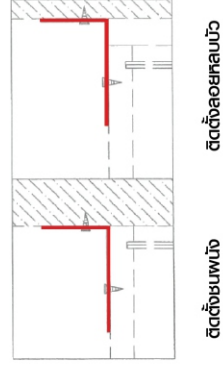
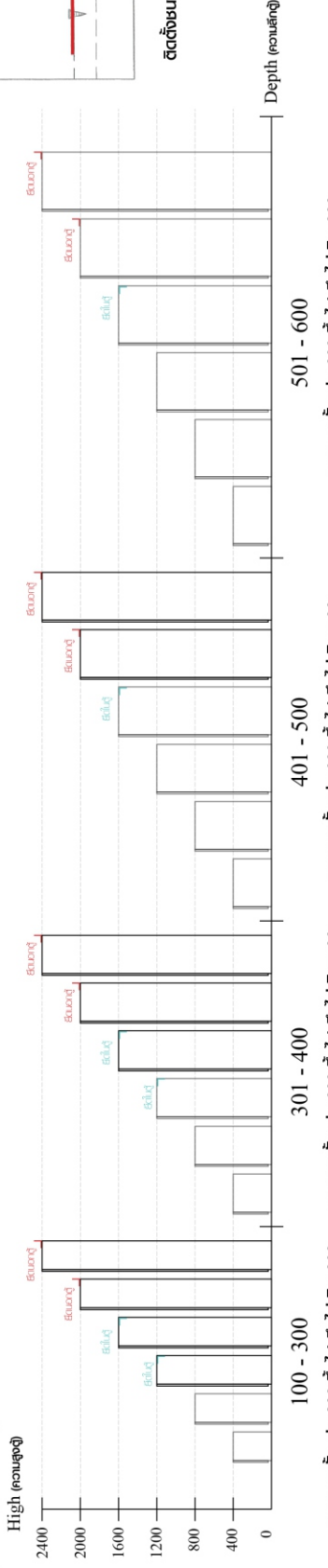
2





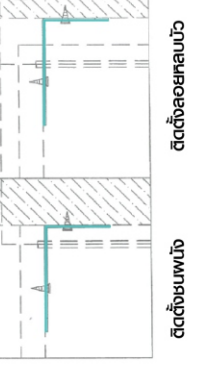
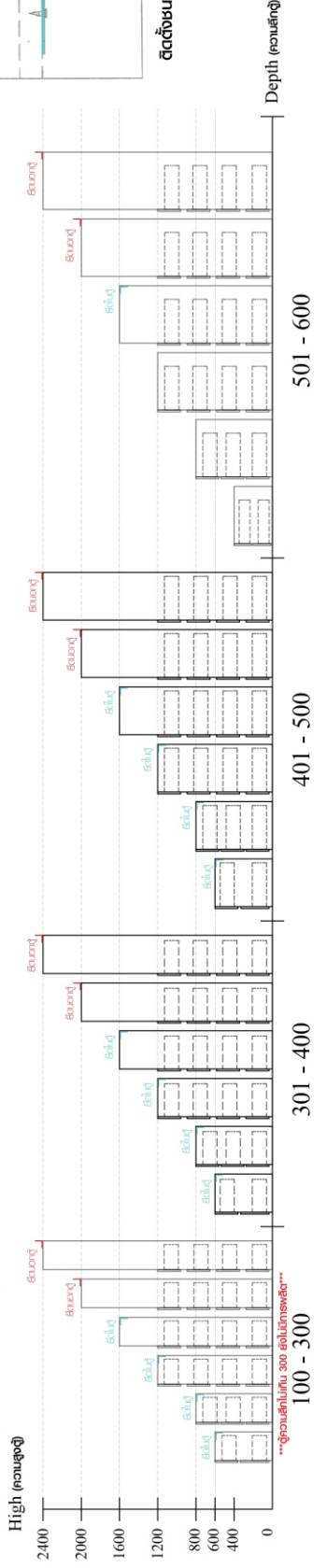
**มาตรฐาน การระบุสินค้าที่ต้องยึด Fitting กันลื่น (Safety Fitting)** \*\*\*หมายเหตุ สินค้าที่เป็นชุดเหล็ก ให้ติดตั้ง Fitting กันลื่นทุกตัว\*\*\*

■ หมวด ตู้บานเปิด / ตู้บานปิด + ช่องใส่



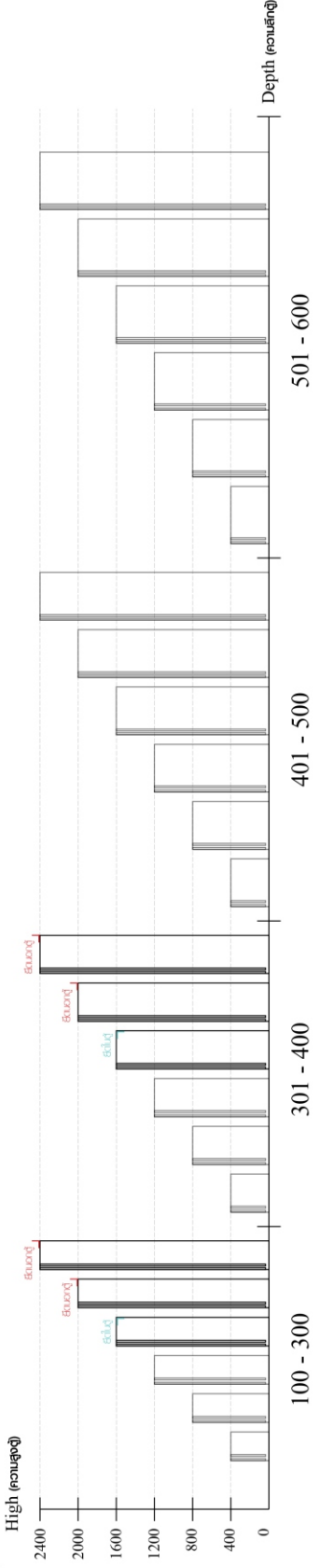
■ ติดตั้งฉากกันลื่นกับตู้สูง (ตั้งแต่ 2 ม.ขึ้นไป)

■ หมวด ตู้ลิ้นชัก / ตู้ลิ้นชัก + บานเปิด / ตู้ลิ้นชัก + บานสไลด์ / ตู้ลิ้นชัก + บานเปิด + บานสไลด์



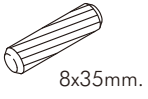
■ ติดตั้งฉากกันลื่นกับตู้ลิ้นชัก (บวกลบ 2 ม.)

■ หมวด ตู้บานสไลด์ / ตู้ใส



# HARDWARE

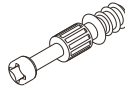
## -BODY SET



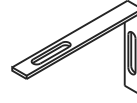
**x 24**



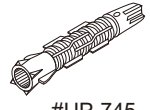
**x 8**



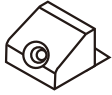
**x 8**



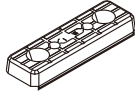
**x 2**



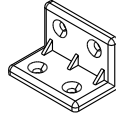
**x 2**



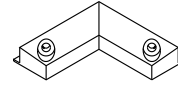
**x 12**



**x 16**



**x 24**



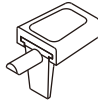
**x 4**



**x 1**



**x 4**



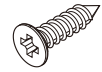
**x 8**



**x 20**



**x 8**



**x 128**



**x 2**



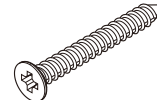
M3.5x13mm.

**x 6**



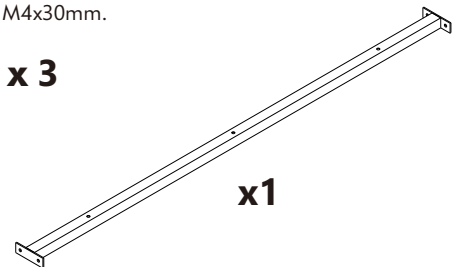
M4x16mm.

**x 6**

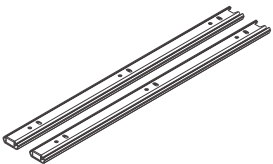


M4x30mm.

**x 3**



## -DRAWER SET



**x 1**



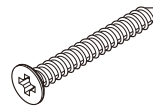
M3.5x13mm.

**x 12**



TFL4 M6x23mm.

**x 3**



M4x40mm.

**x 12**



**x 2**



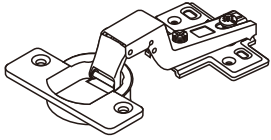
T+M4x20mm.

**x 2**



**x 2**

-DOOR SET



#Inlay

**x 4**



M4x16mm.

**x 24**



T+M4x20mm.

**x 2**



**x 2**

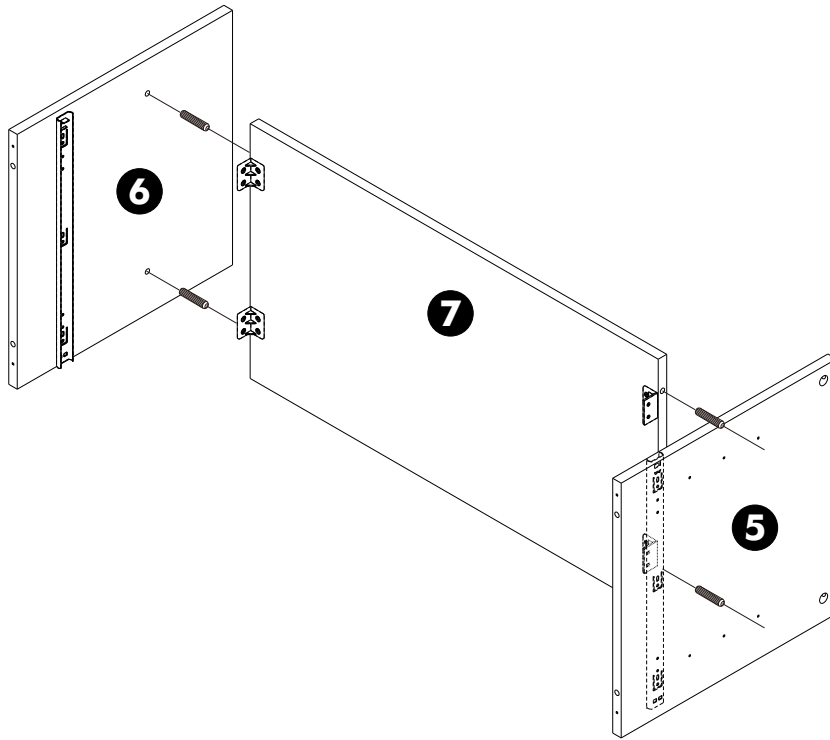


**x 4**

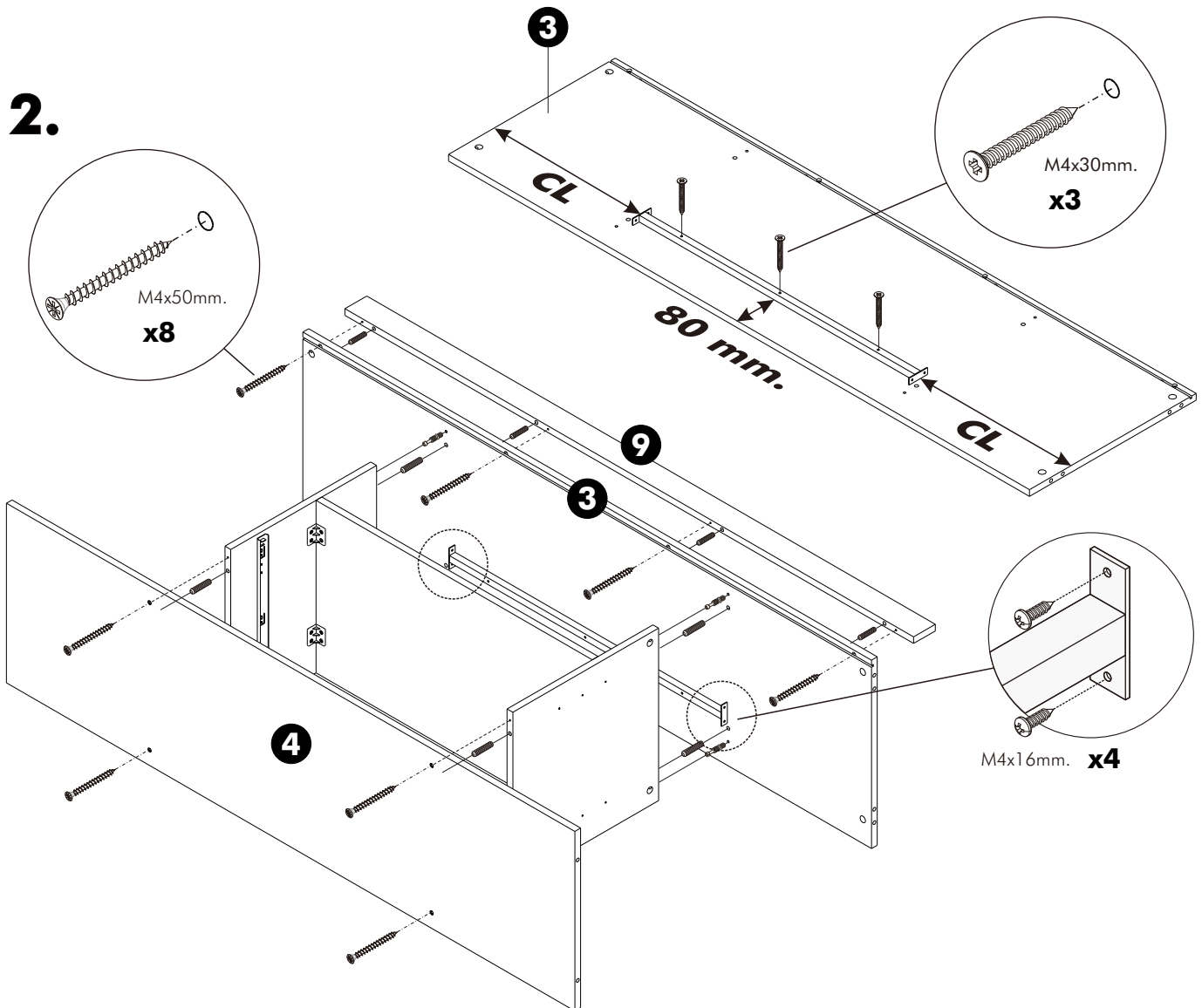
# ASSEMBLY

-BODY SET

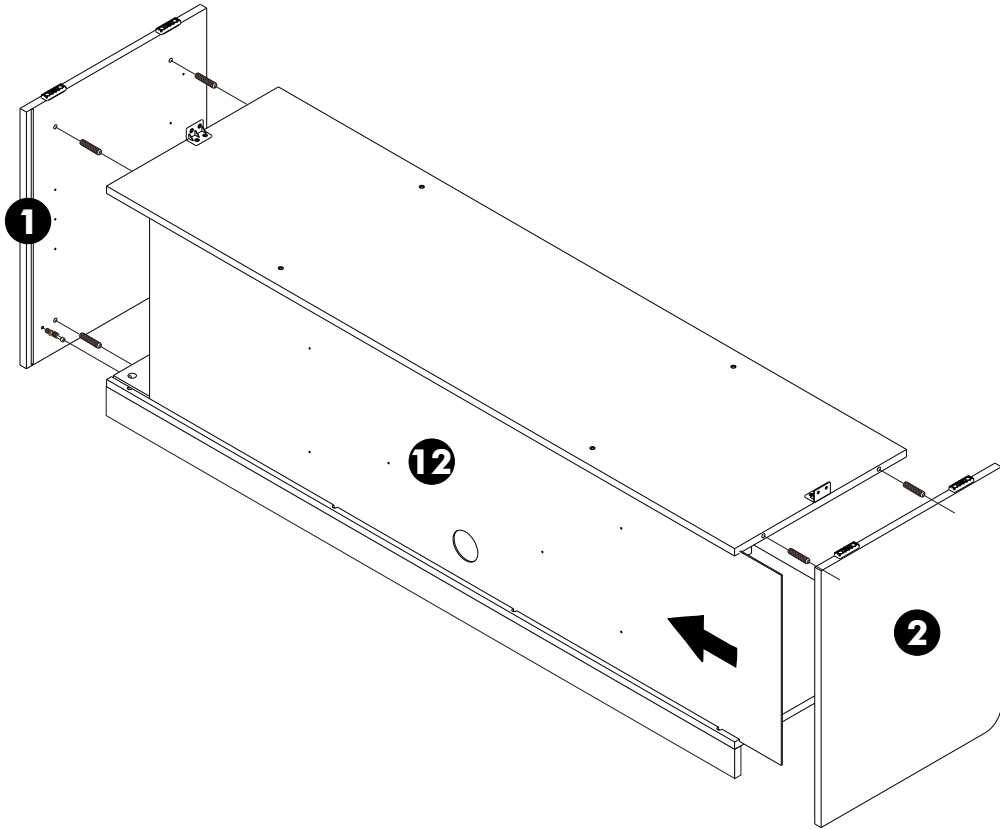
**1.**



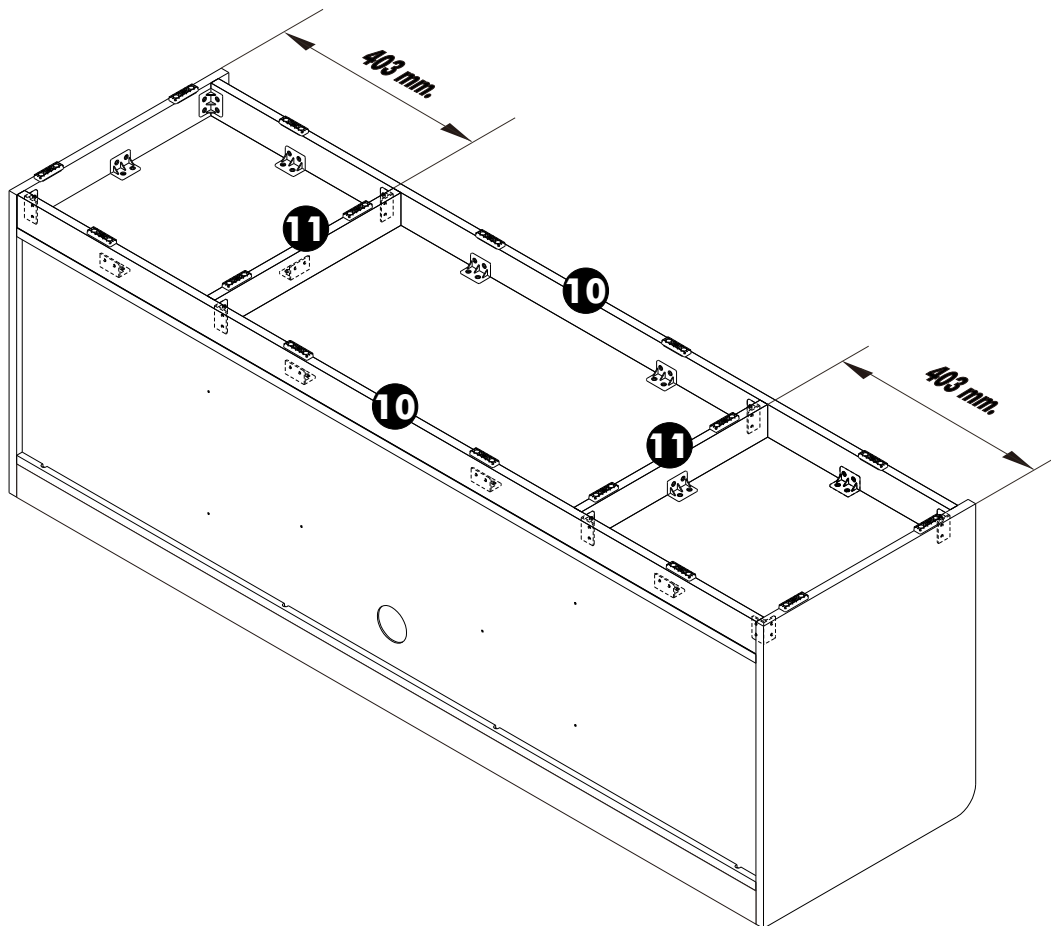
**2.**



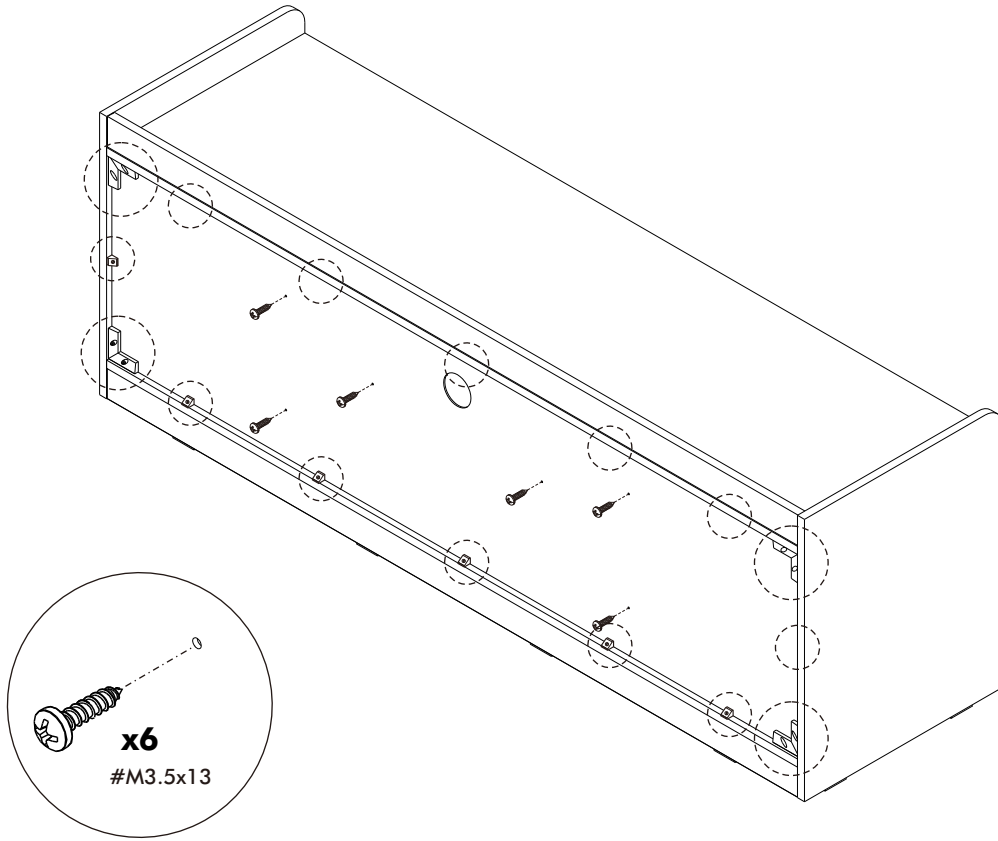
**3.**



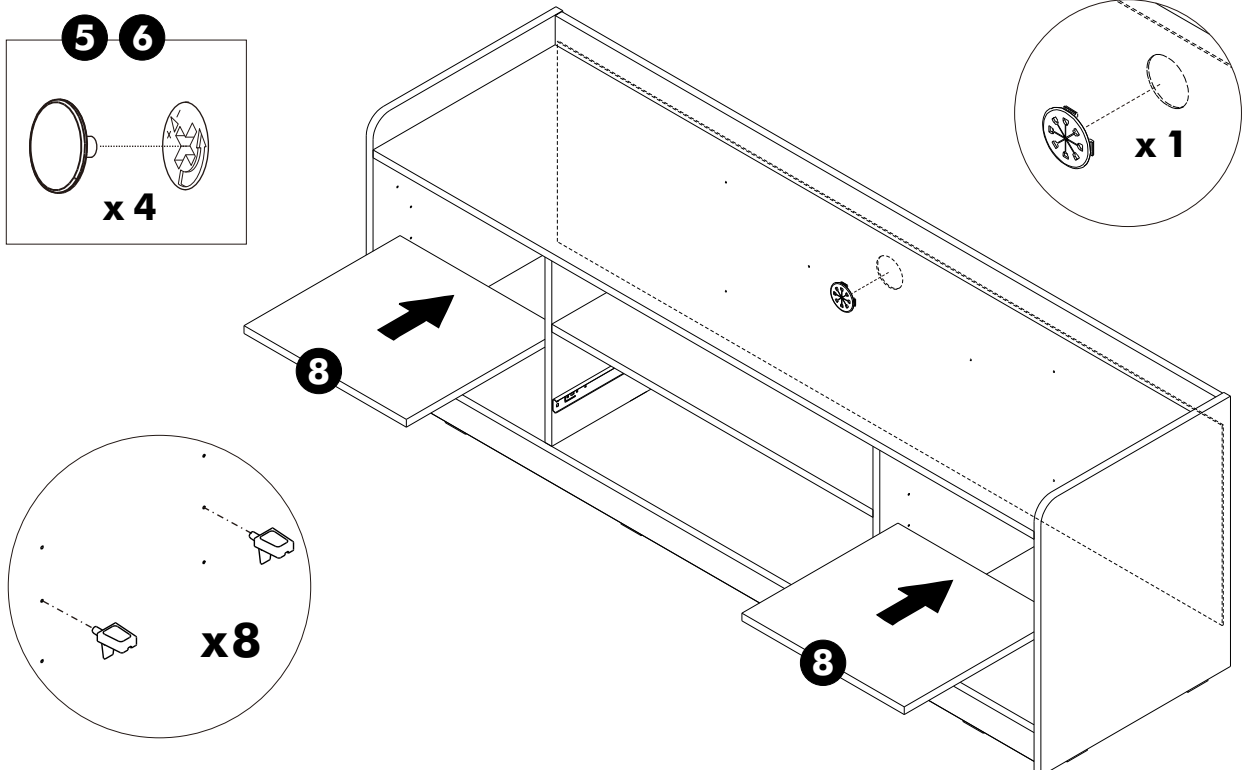
**4.**



**5.**

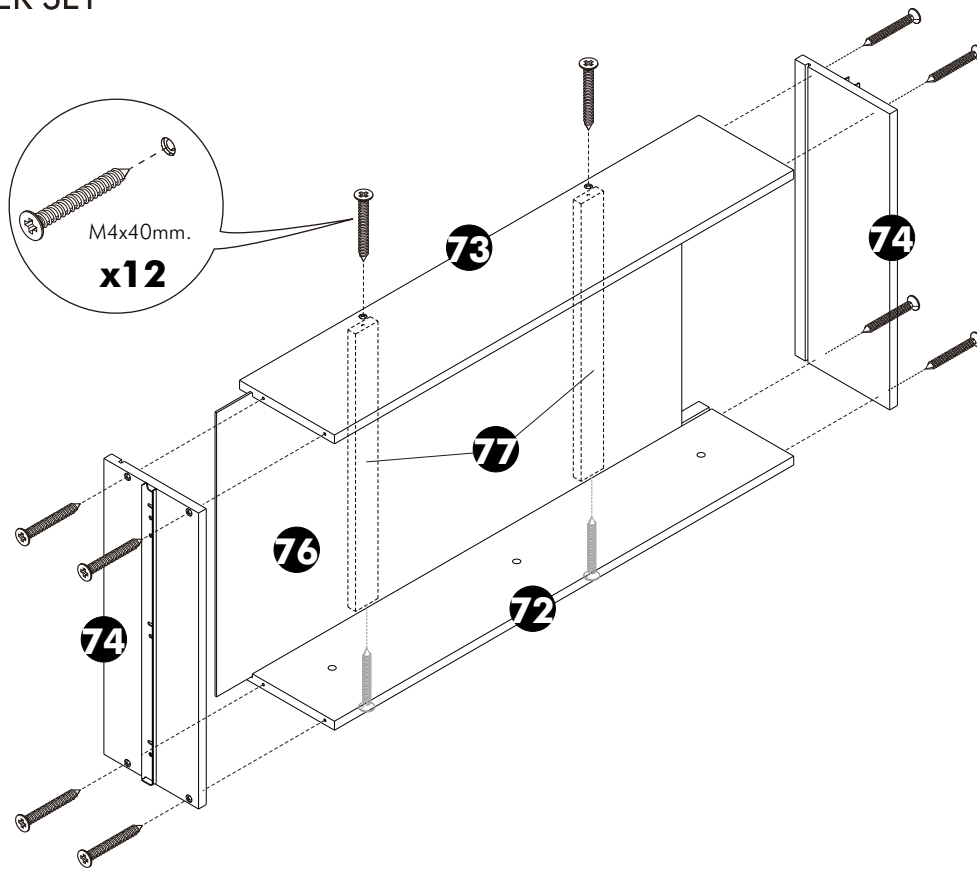


**6.**

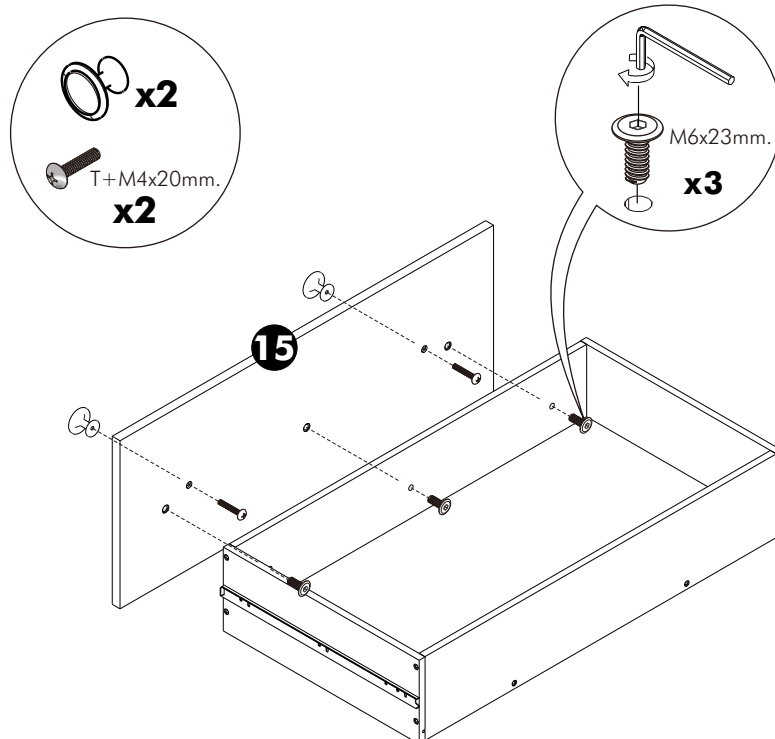


**7.**

-DRAWER SET



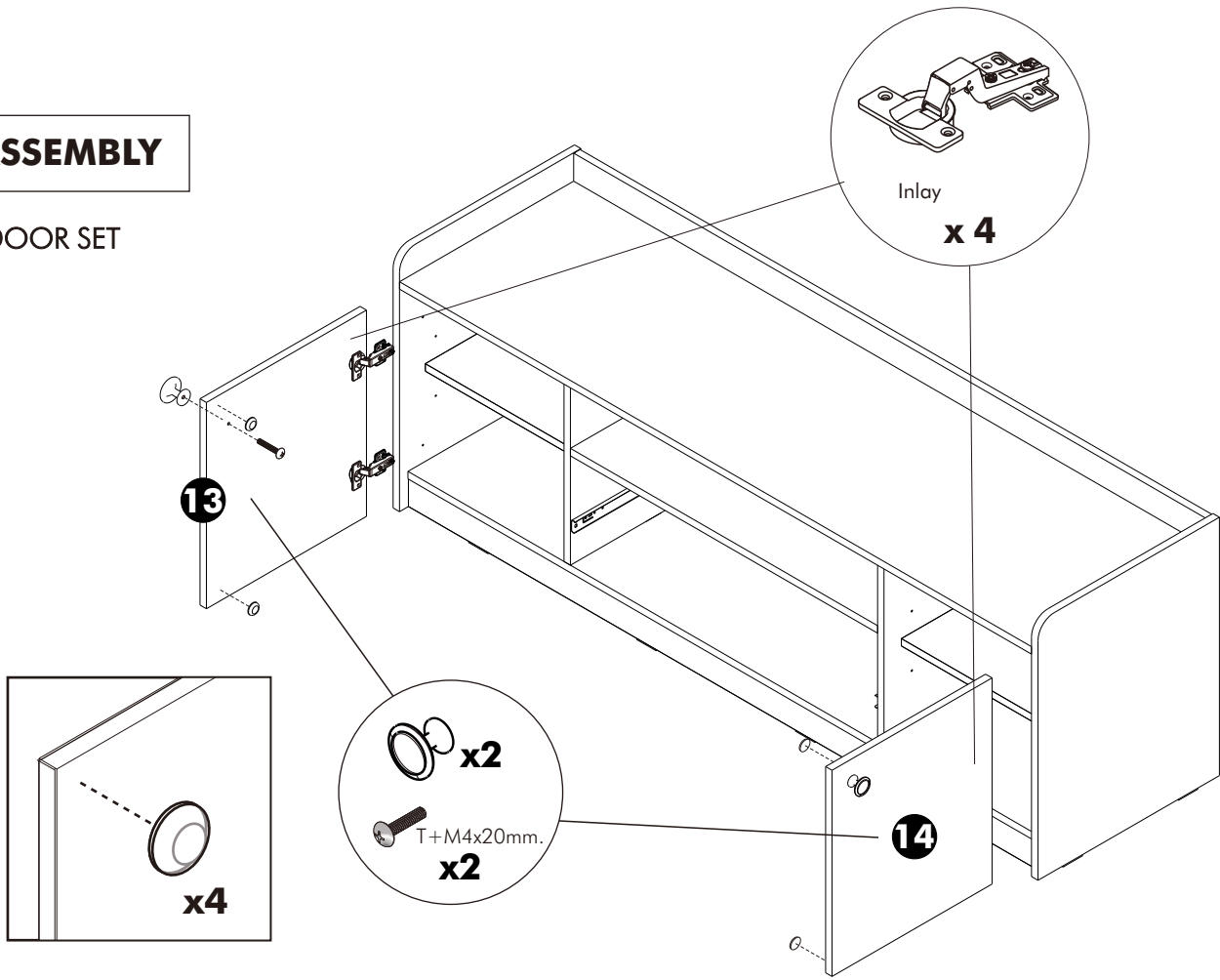
**8.**



9.

**ASSEMBLY**

-DOOR SET



10.

