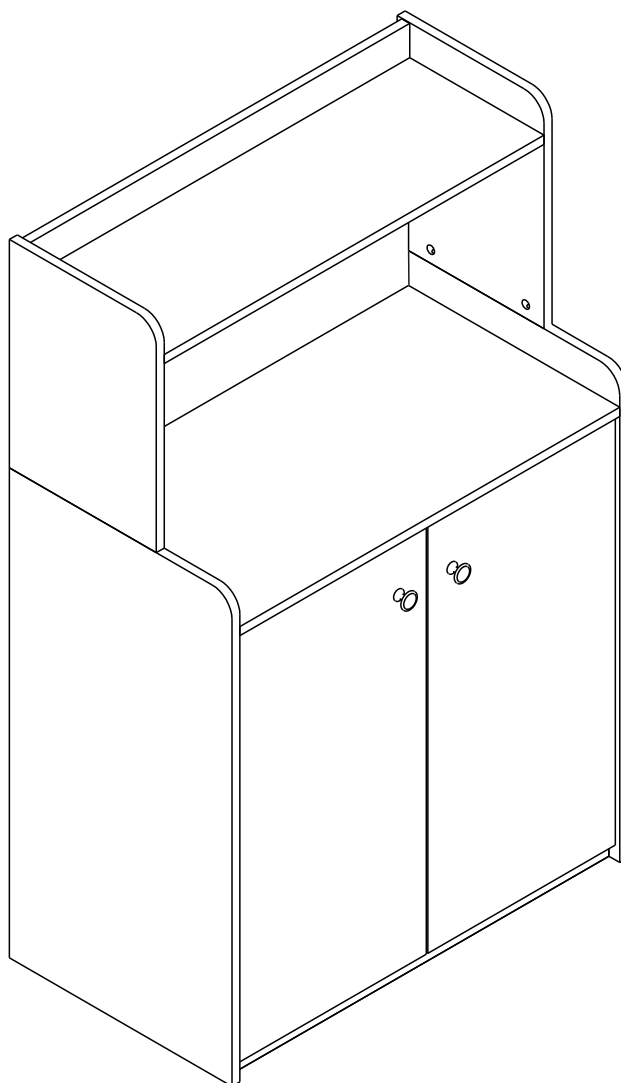


VERMONT

LOW CABINET+SHELF 80 CM.



CONNECT SYSTEM

1

3

2

(Connecting bolts)

WHEN FITTING CAMS
 ENSURE STARTING POSITION IS CORRECT
 BEFORE YOU INSERT CONNECTING BOLT
 TURN CLOCKWISE UNTIL SECURE

✓					✗
↑					
CORRECT			WRONG		

M4x16mm.

i

40mm.

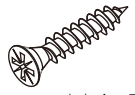
☹️

✗

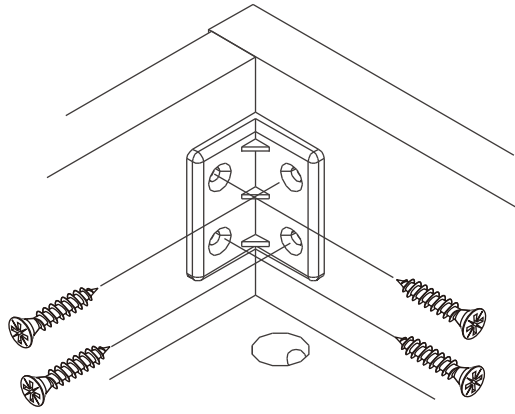
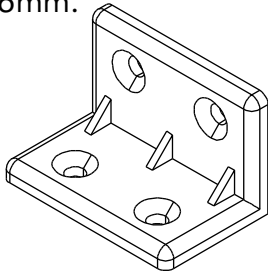
EQ

😊

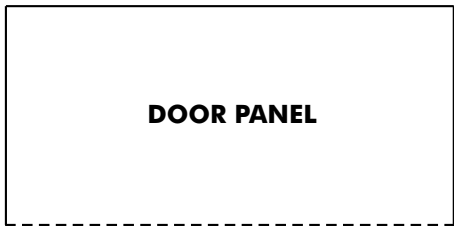
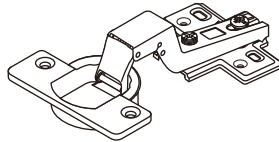
✓



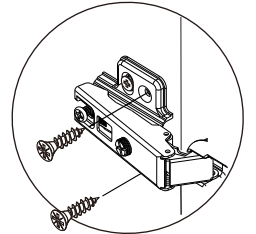
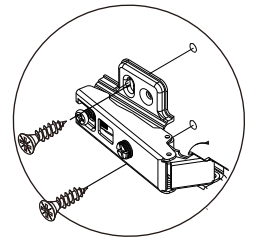
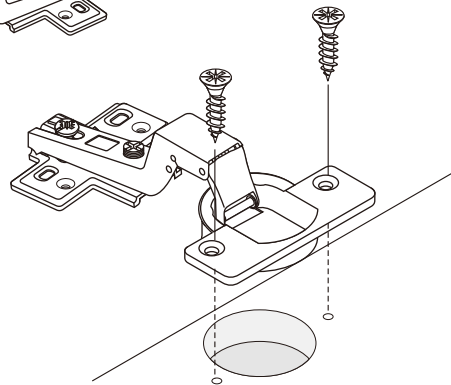
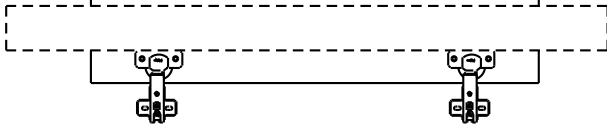
M4x16mm.



M4x16mm.

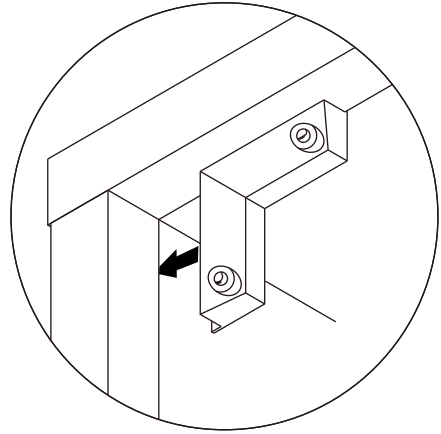
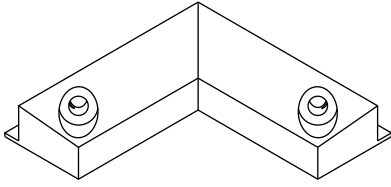


DOOR PANEL

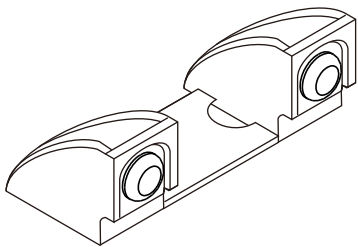
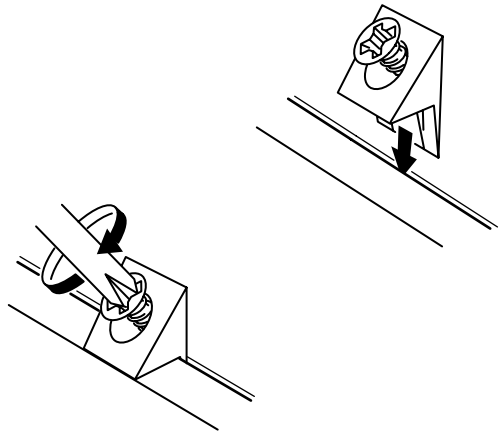
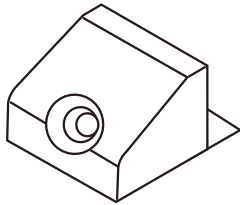




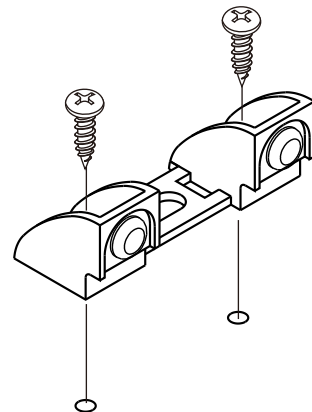
M3.5x20mm.

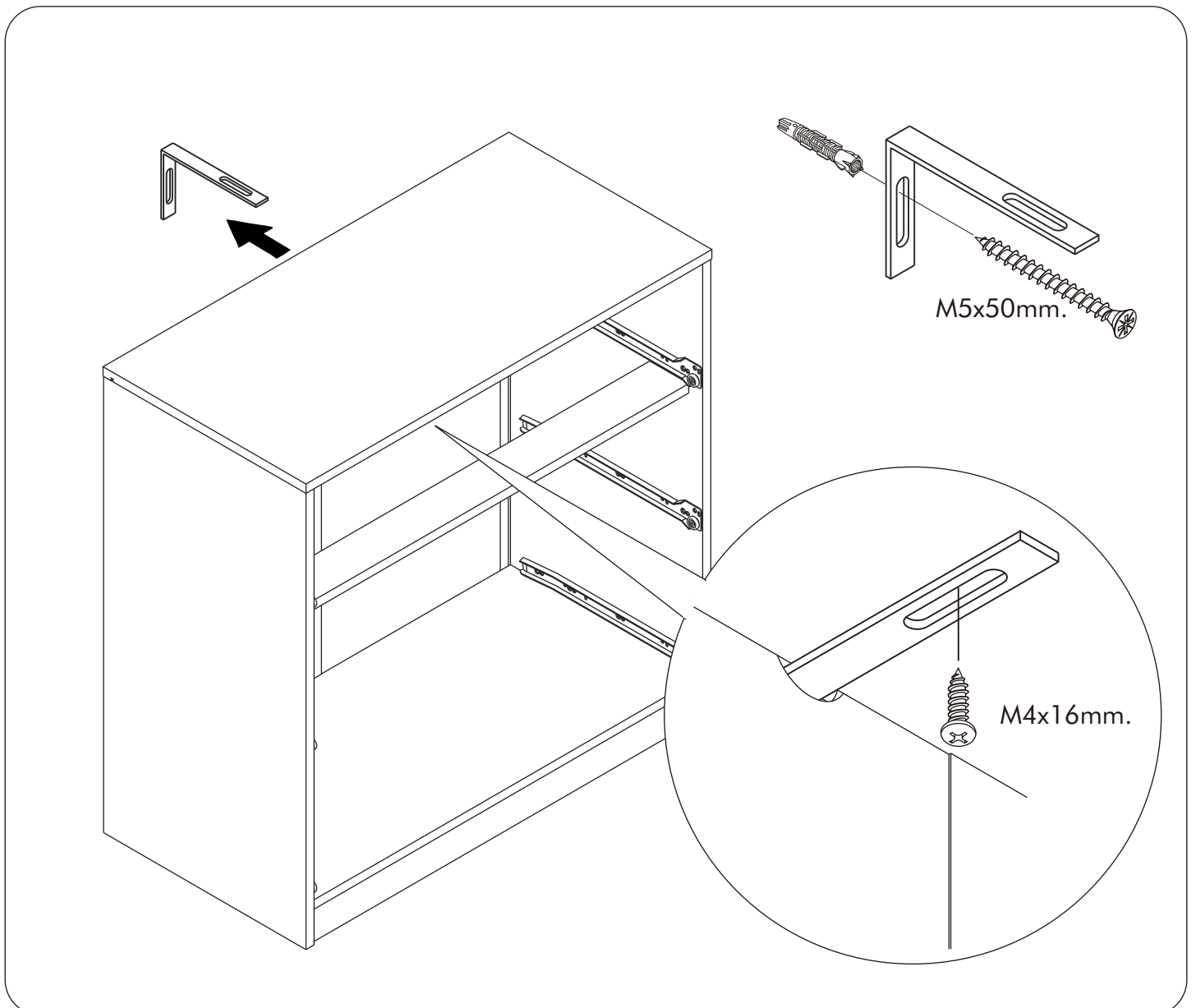
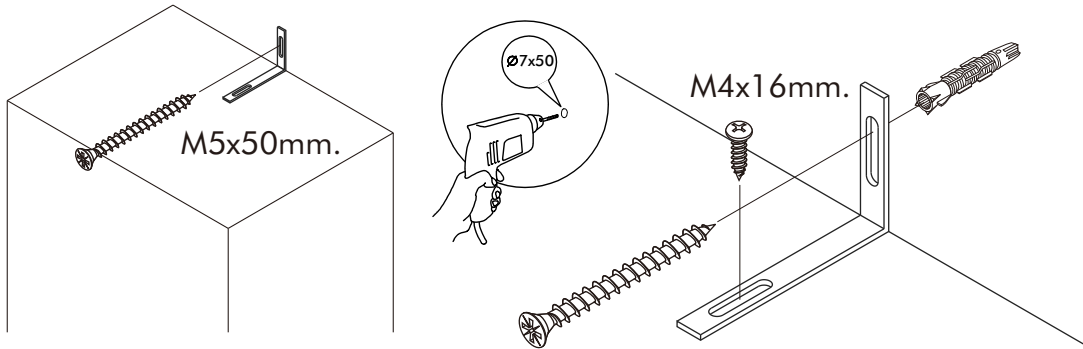
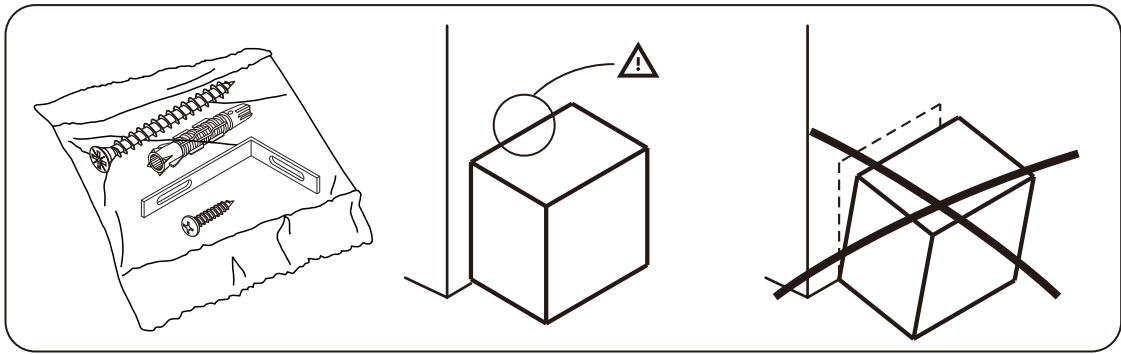


M3.5x20mm.



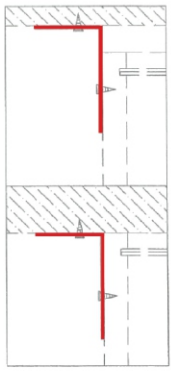
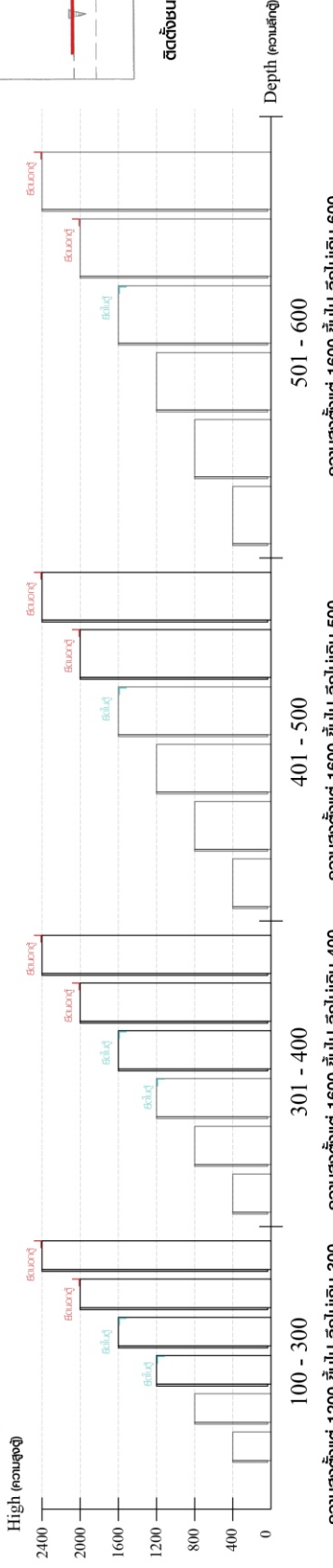
3.5x13





มาตรฐาน การระบุสินค้าที่ต้องยึด Fitting กันลื่น (Safety Fitting) ***หมายเหตุ สินค้าที่เป็นชุดเหล็ก ให้ติดตั้ง Fitting กันลื่นทุกตัว***

■ หมวด ตู้บานเปิด / ตู้บานปิด + ช่องใส่

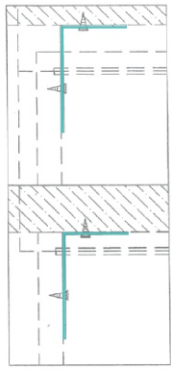
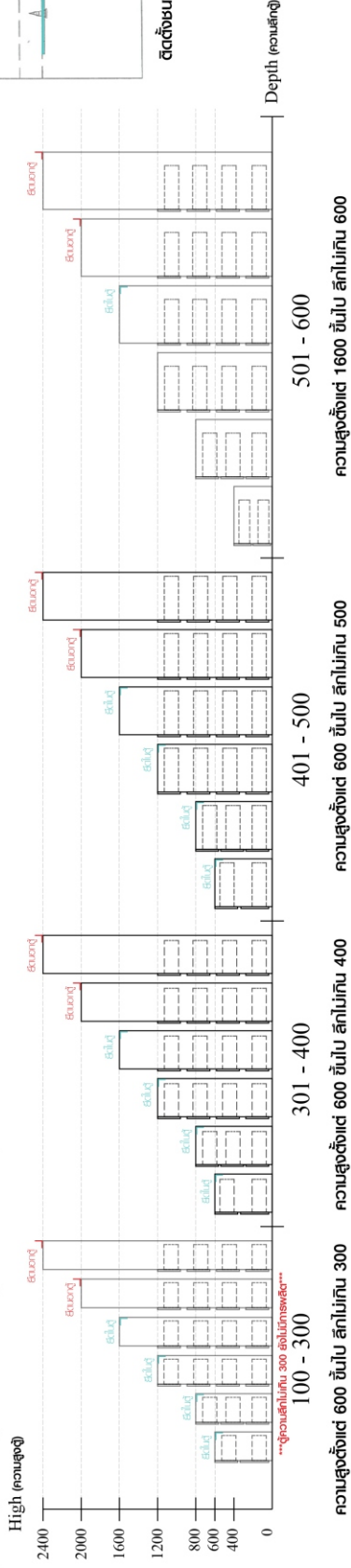


ติดตั้งบานพับ

ติดตั้งลอคสลบตัว

■ ติดตั้งฉากกันลื่นกับตู้สูง (ตั้งแต่ 2 ม.ขึ้นไป)

■ หมวด ตู้ลิ้นชัก / ตู้ลิ้นชัก + บานเปิด / ตู้ลิ้นชัก + บานสไลด์

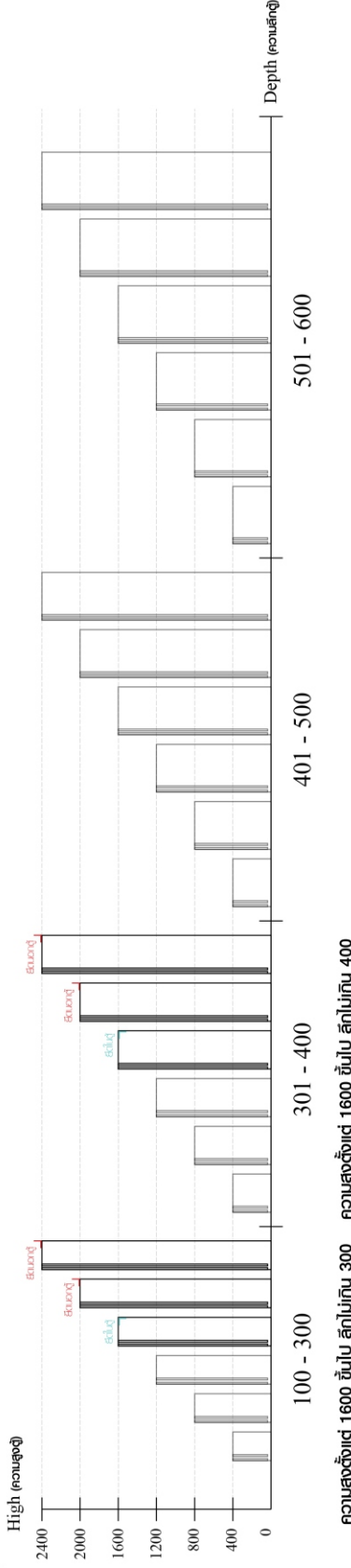


ติดตั้งบานพับ

ติดตั้งลอคสลบตัว

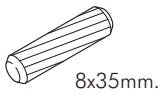
■ ติดตั้งฉากกันลื่นกับตู้เตี้ย (น้อยกว่า 2 ม.)

■ หมวด ตู้บานสไลด์ / ตู้ใส



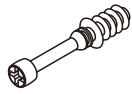
HARDWARE

-BODY SET



8x35mm.

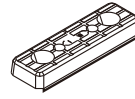
x 18



x 15



x 15



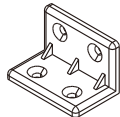
x 8



x 4



x 12



x 14



M3.5x20mm.

x 16



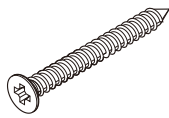
M4x16mm.

x 72



M4x30mm.

x 3



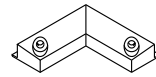
M4x50mm.

x 3

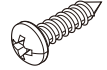


M3.5x13mm.

x 7

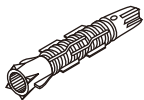


x 2

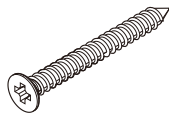


M4x16mm.

x 5

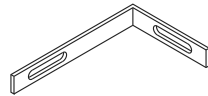


x 1

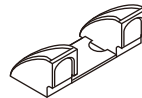


Mx5x50mm.

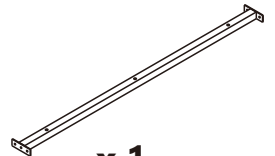
x 1



x 1



x 1



x 1



x 4

-DRAWER SET



x 4



M4x16mm.

x 24



x 4



T+M4x20mm.

x 2

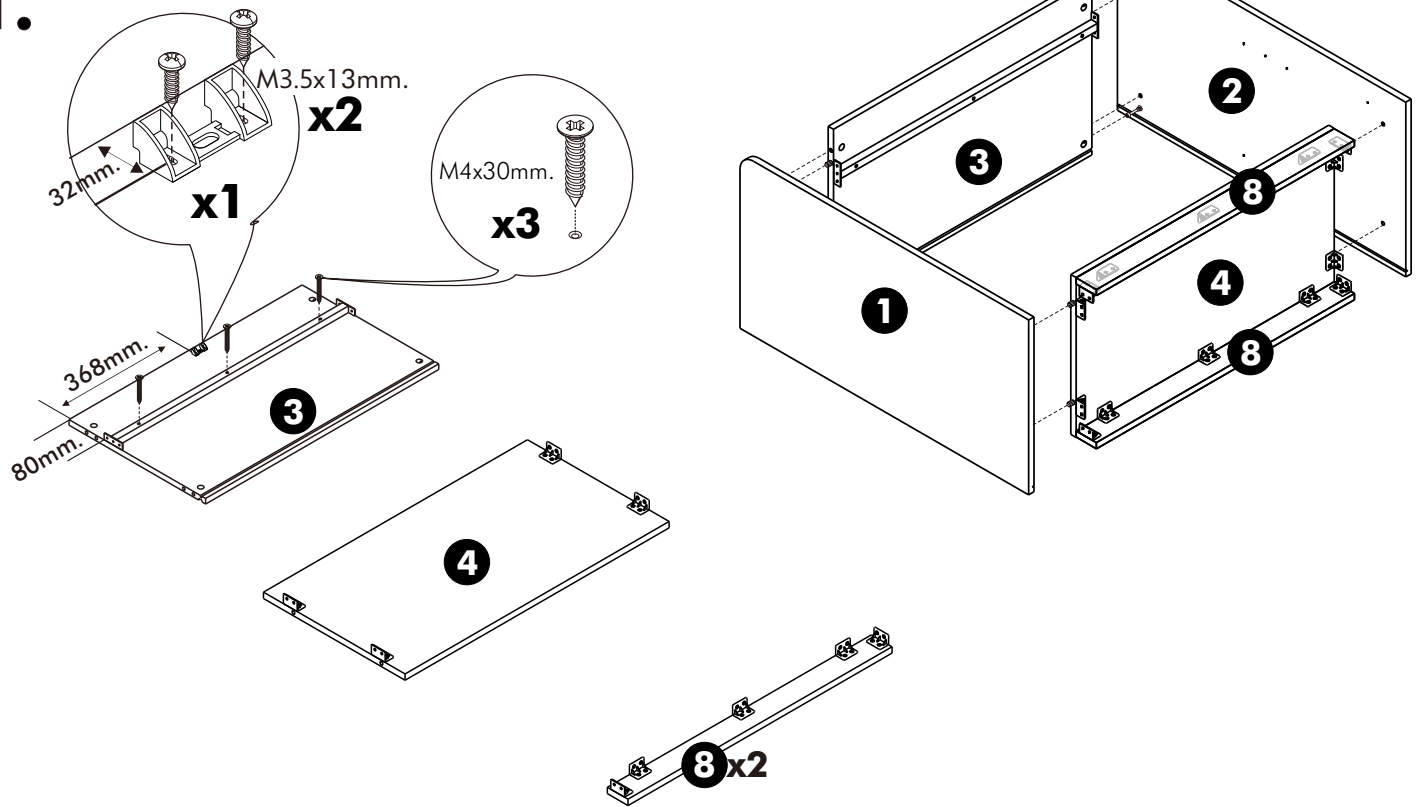


x 2

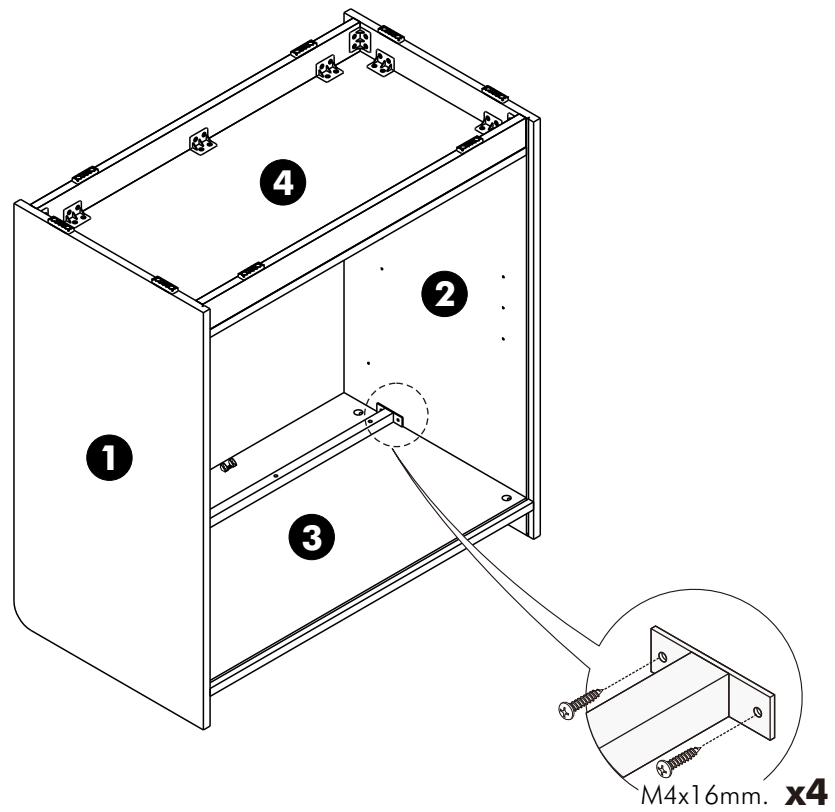
ASSEMBLY

-BODY SET

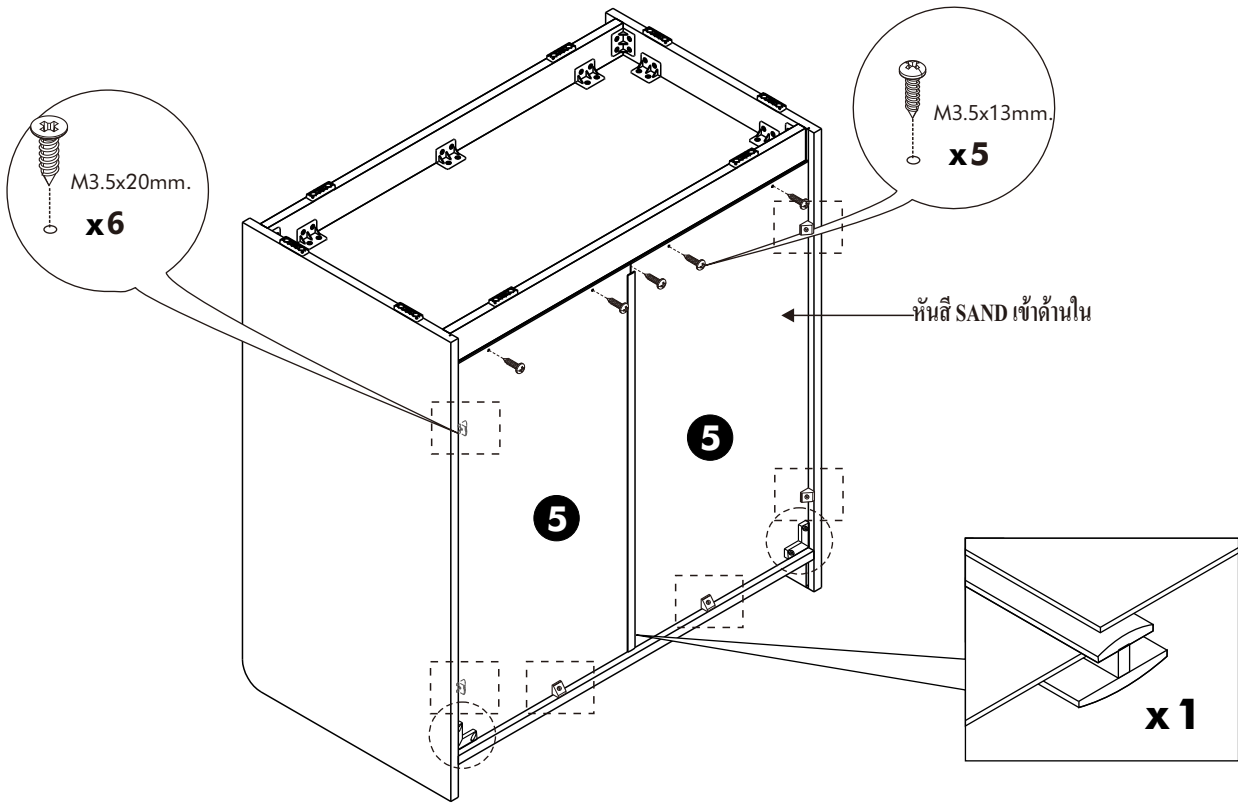
1.



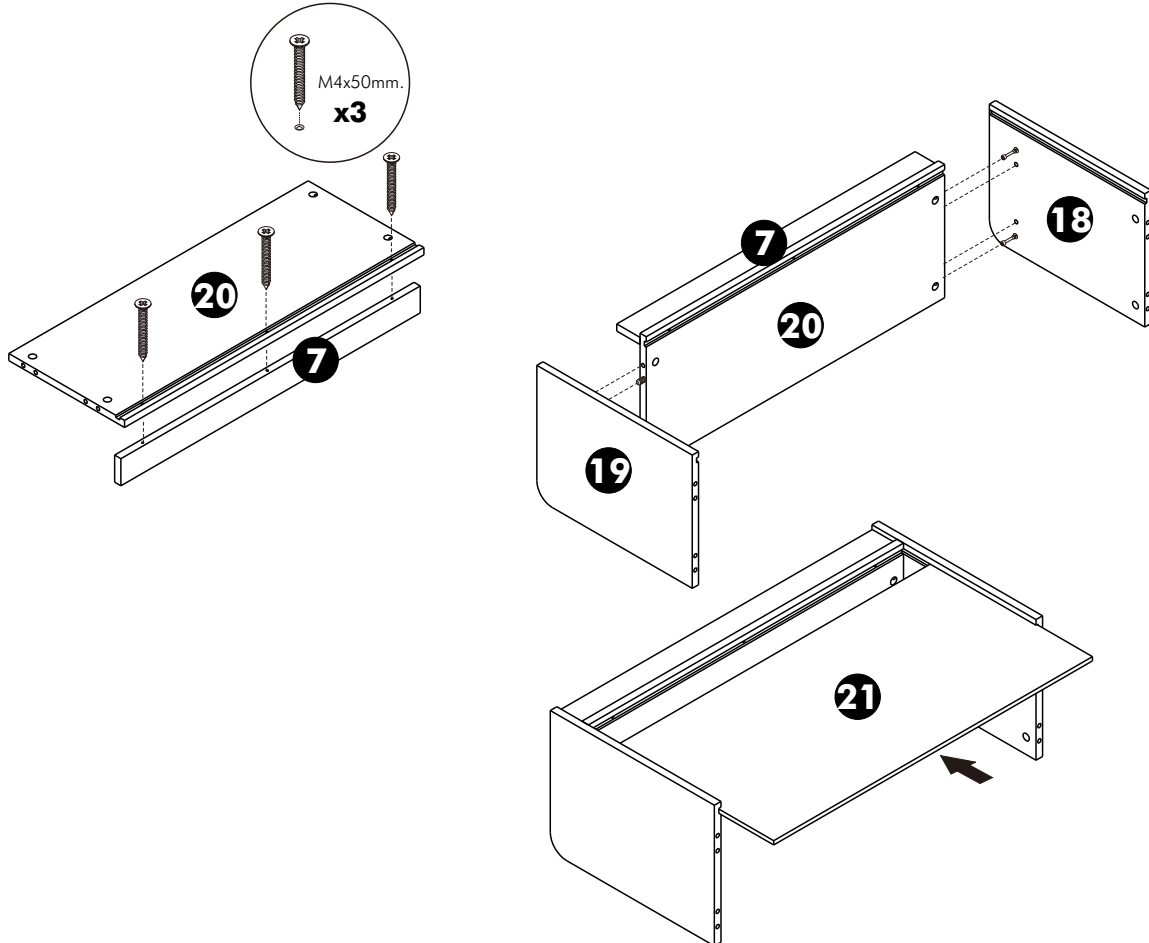
2.



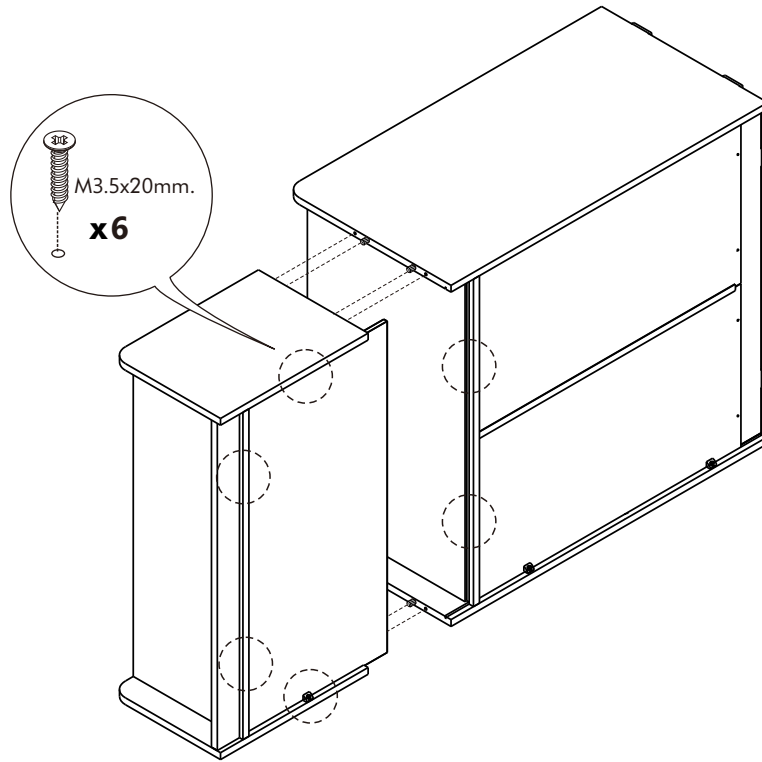
3.



4.



5.



6.

