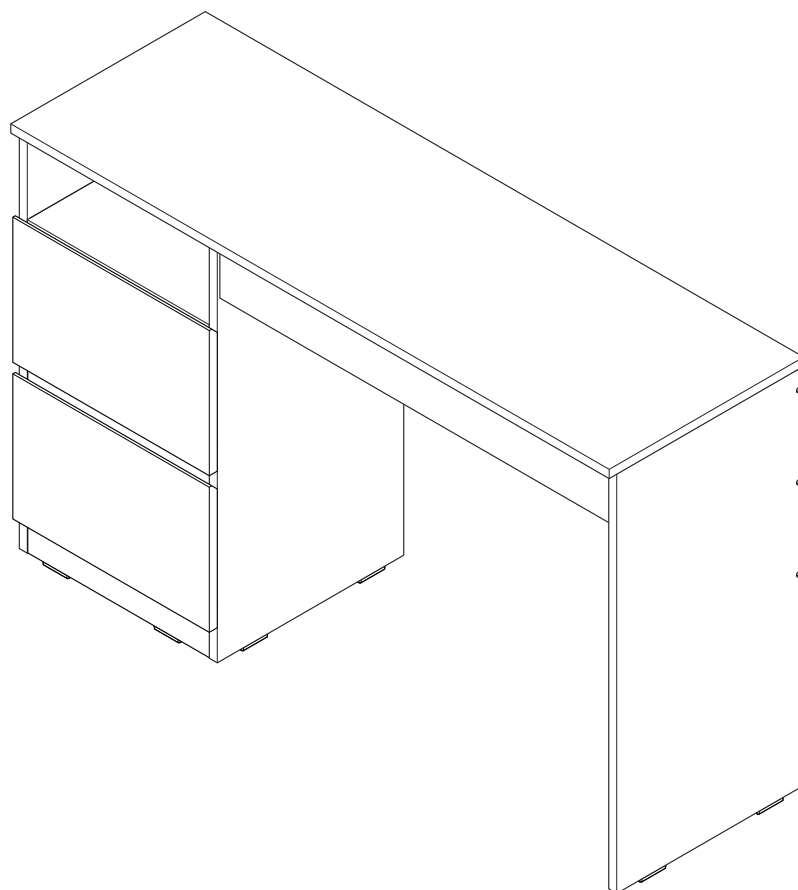
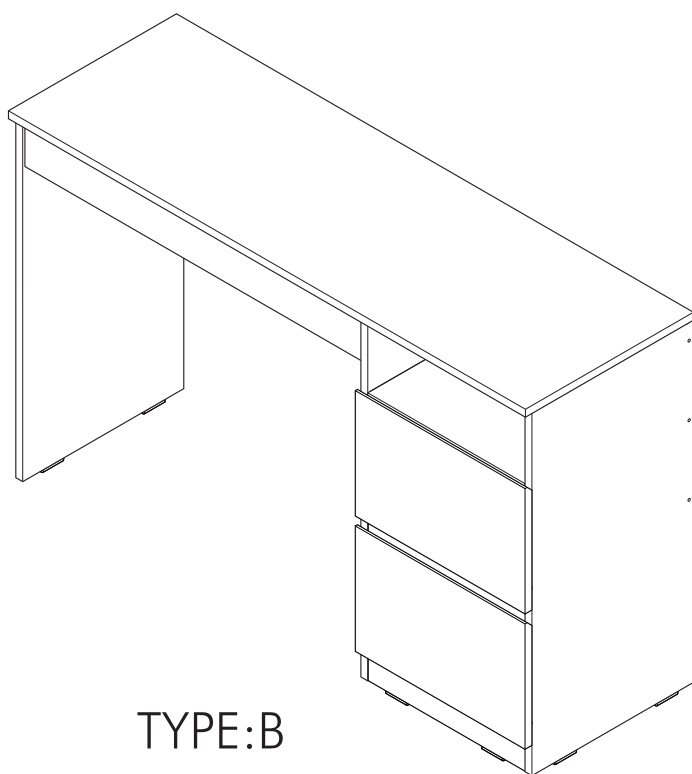


ZINO

Dressing table 120 cm



TYPE:A



TYPE:B



CONNECT SYSTEM

1

3

2

(Connecting bolts)

WHEN FITTING CAMS
 ENSURE STARTING POSITION IS CORRECT
 BEFORE YOU INSERT CONNECTING BOLT
 TURN CLOCKWISE UNTIL SECURE

✓				✗
	↑			
	CORRECT		WRONG	

M4x16mm.

M4x16mm.

i

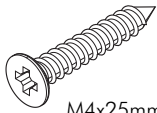
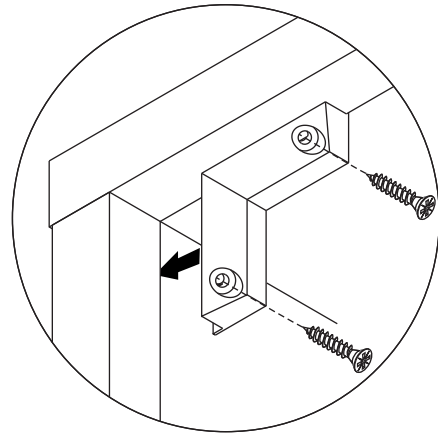
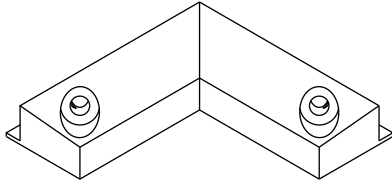
40mm.

EQ

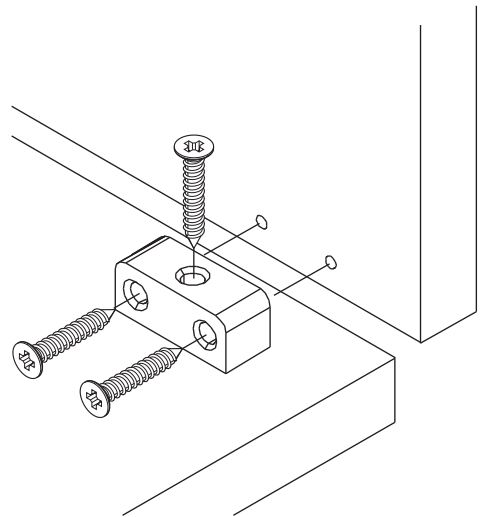
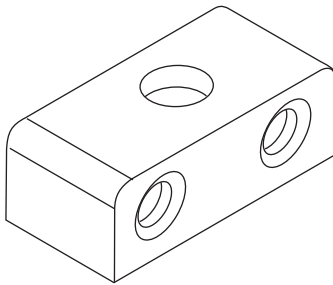
M4x16mm.



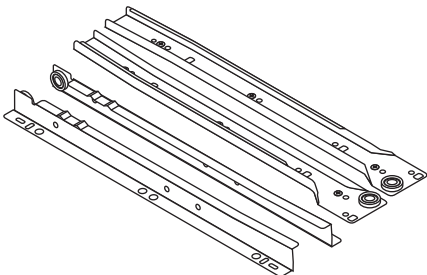
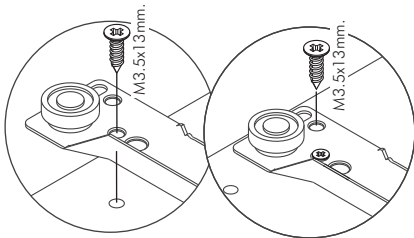
M3.5x20mm.



M4x25mm.

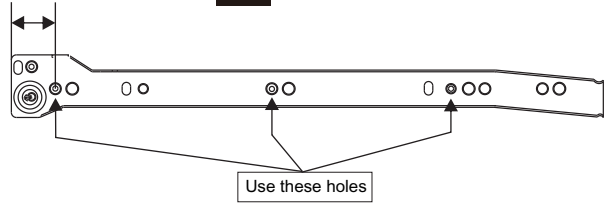


M3.5x13mm.

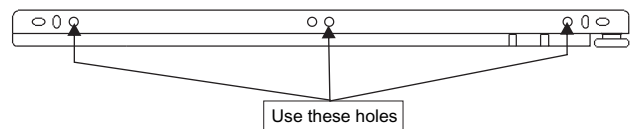


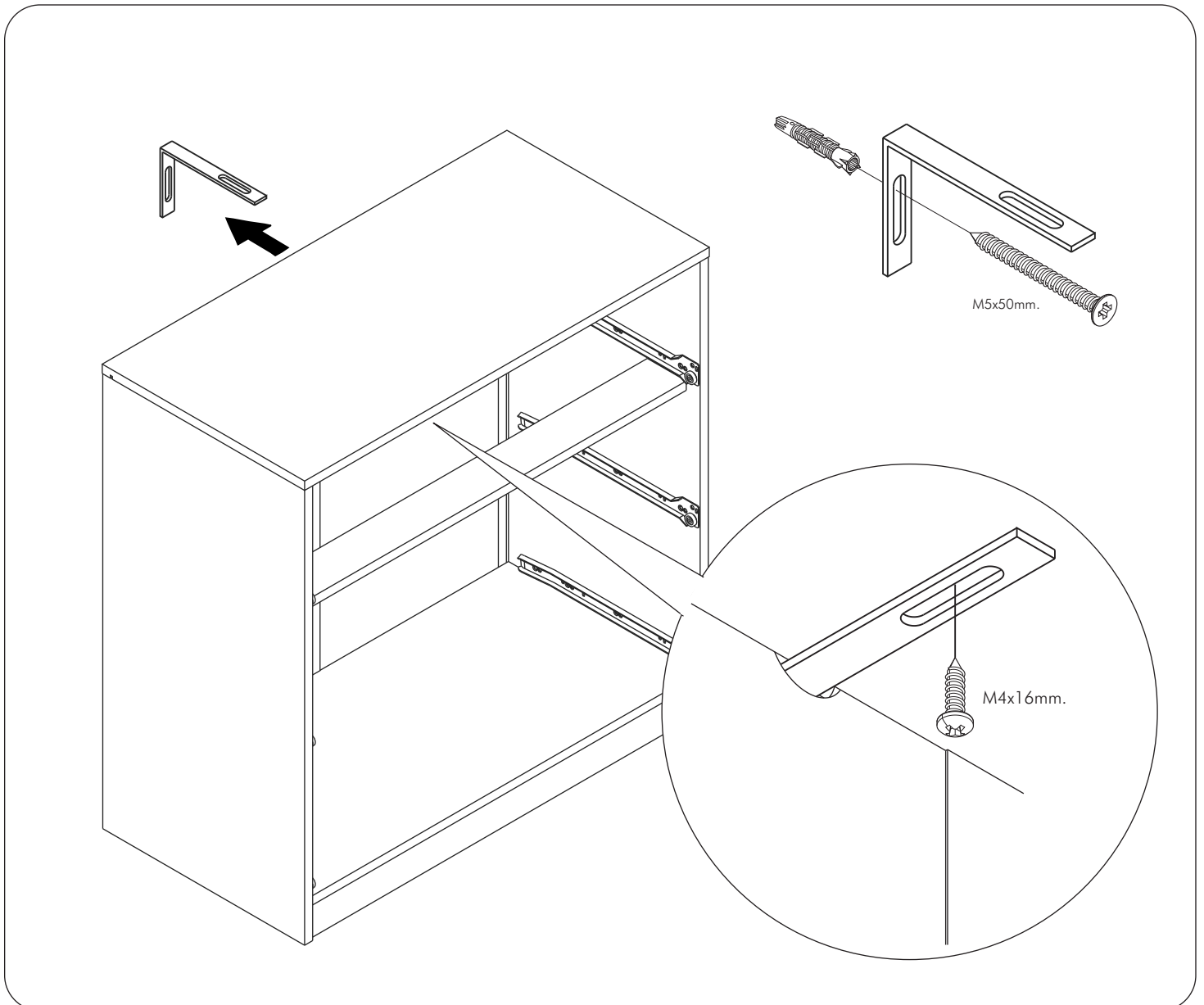
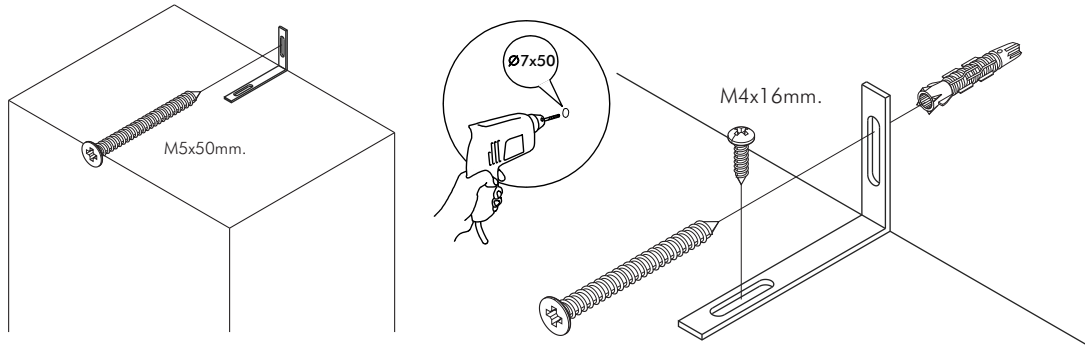
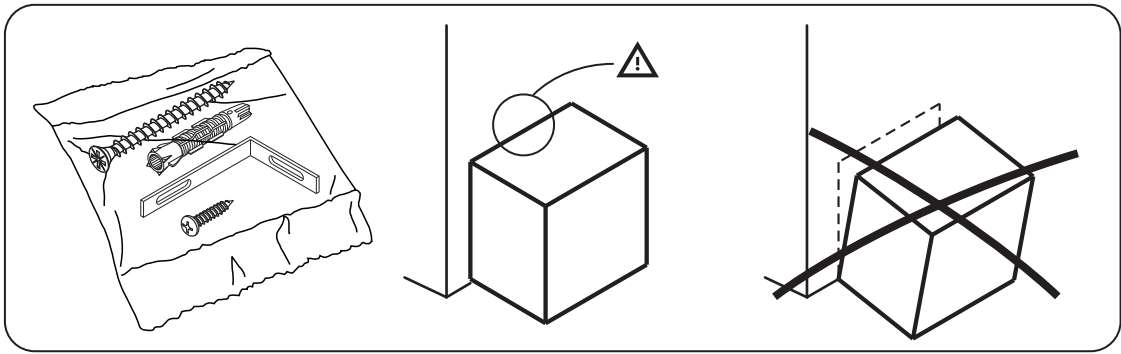
28mm.

1



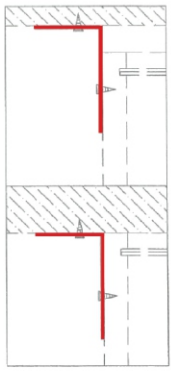
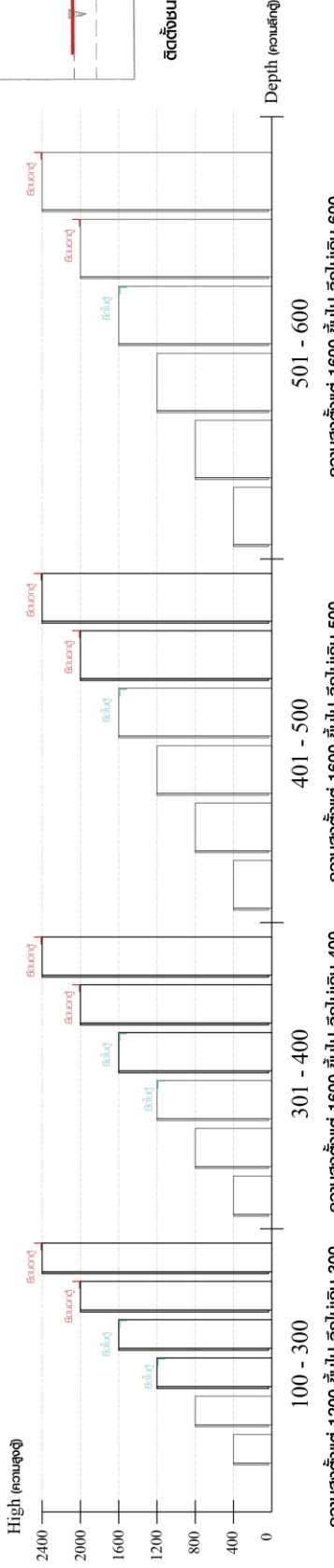
2





มาตรฐาน การระบุสินค้าที่ต้องยึด Fitting กันลื่น (Safety Fitting) ***หมายเหตุ สินค้าที่เป็นชุดเหล็ก ให้ติดตั้ง Fitting กันลื่นทุกตัว***

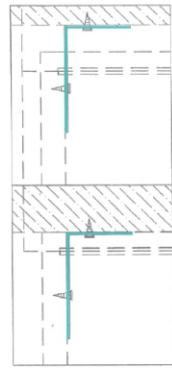
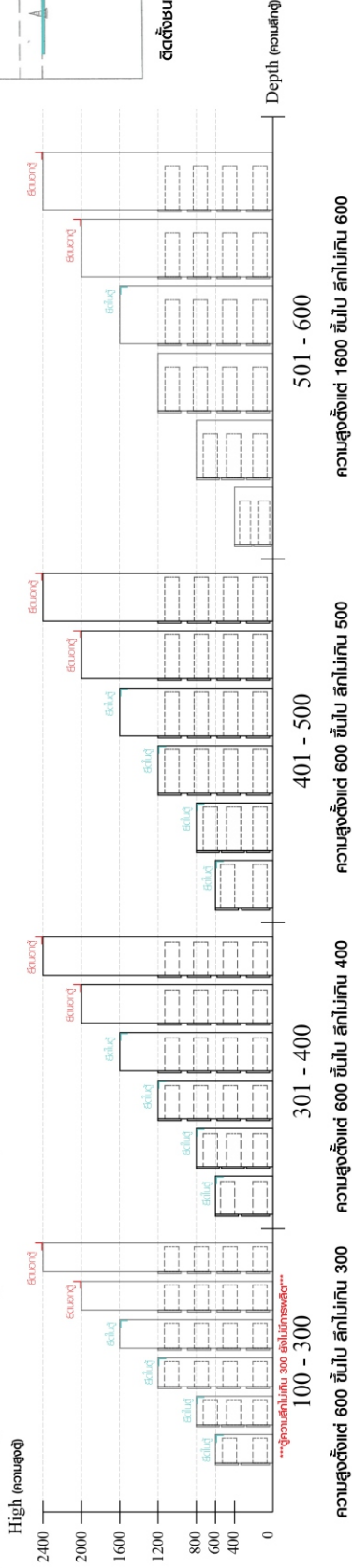
■ หมวด ตู้บานเปิด / ตู้บานปิด + ช่องใส่



ติดตั้งบนพวง

ติดตั้งลอยบานตู้

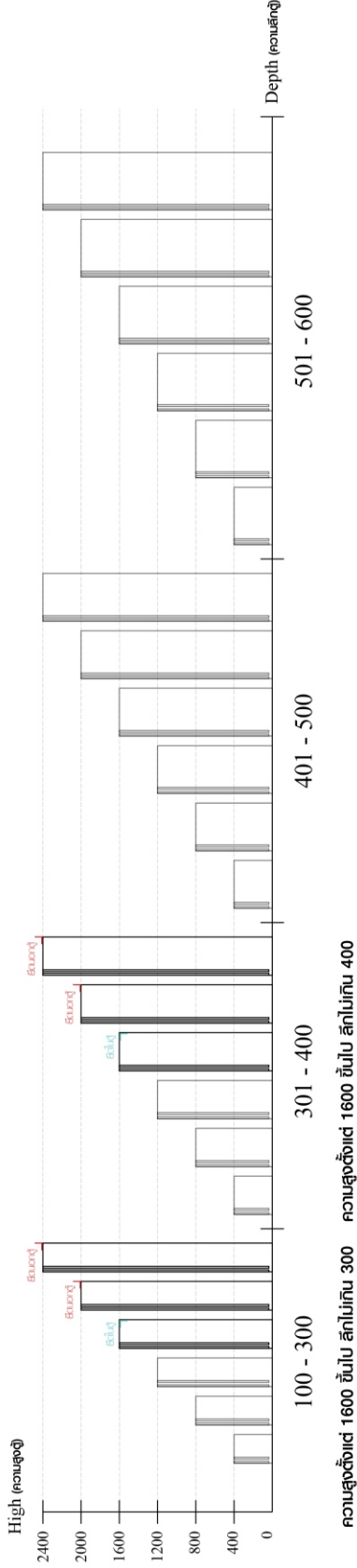
■ หมวด ตู้ลิ้นชัก / ตู้ลิ้นชัก + บานเปิด / ตู้ลิ้นชัก / ตู้ลิ้นชัก + บานใส่



ติดตั้งบนพวง

ติดตั้งลอยบานตู้

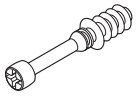
■ หมวด ตู้บานใส่ / ตู้ใส่



■ ติดตั้งฉากกับลิ้นชักตู้สูง (ตั้งได้ 2 ม.ขึ้นไป)

HARDWARE

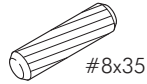
-BODY SET



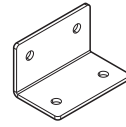
x 10



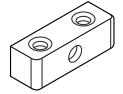
x 10



x 26



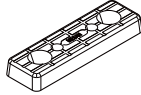
x 2



x 2



x 2



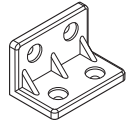
x 10



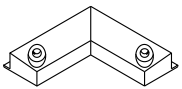
x 10



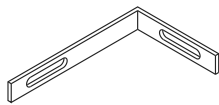
x 3



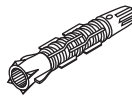
x 12



x 2



x 1



x 1



M3.5x20mm.

x 6



M4x16mm.

x 68



M4x25mm.

x 6



M4x50mm.

x 6



M3.5x13mm.

x 4



M4x16mm.

x 9



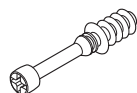
M5x50mm.

x 1

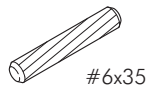
-DRAWER SET



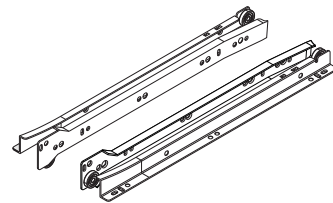
x 4



x 4



x 8



x 2 set



M3.5x13mm.

x 28



M4x40mm.

x 8



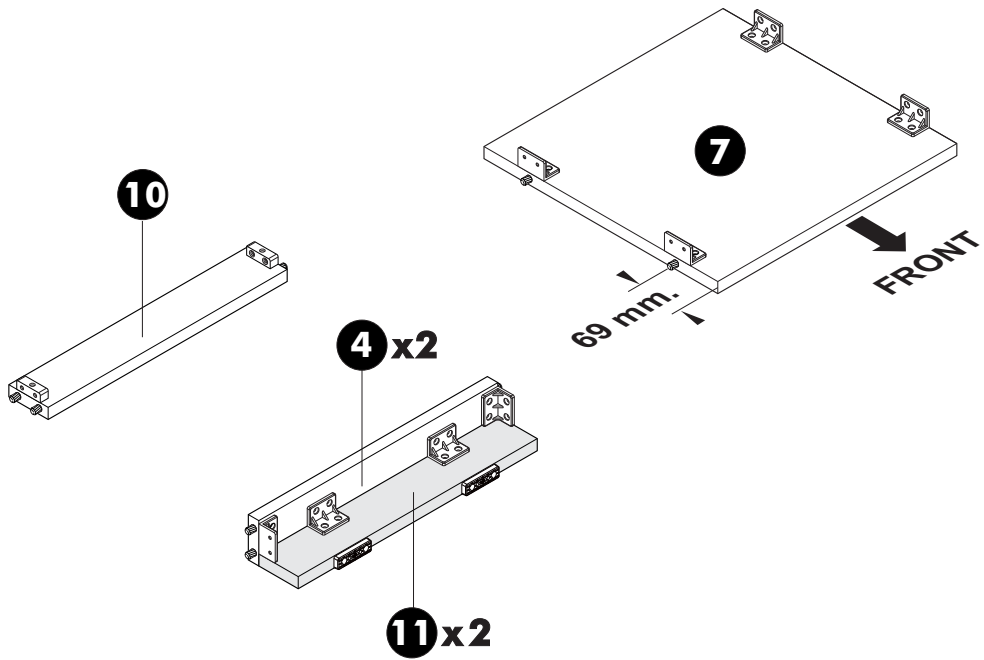
x 4

ASSEMBLY

-BODY SET

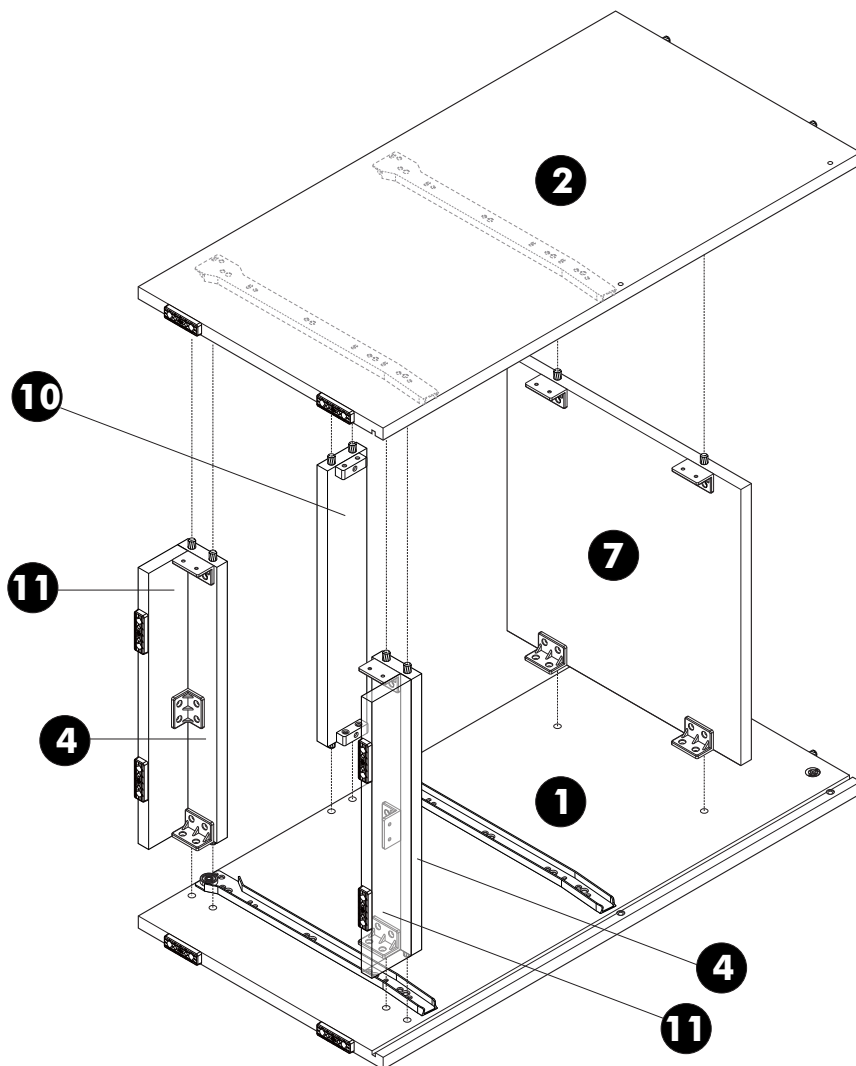
1.

TYPE:A,B

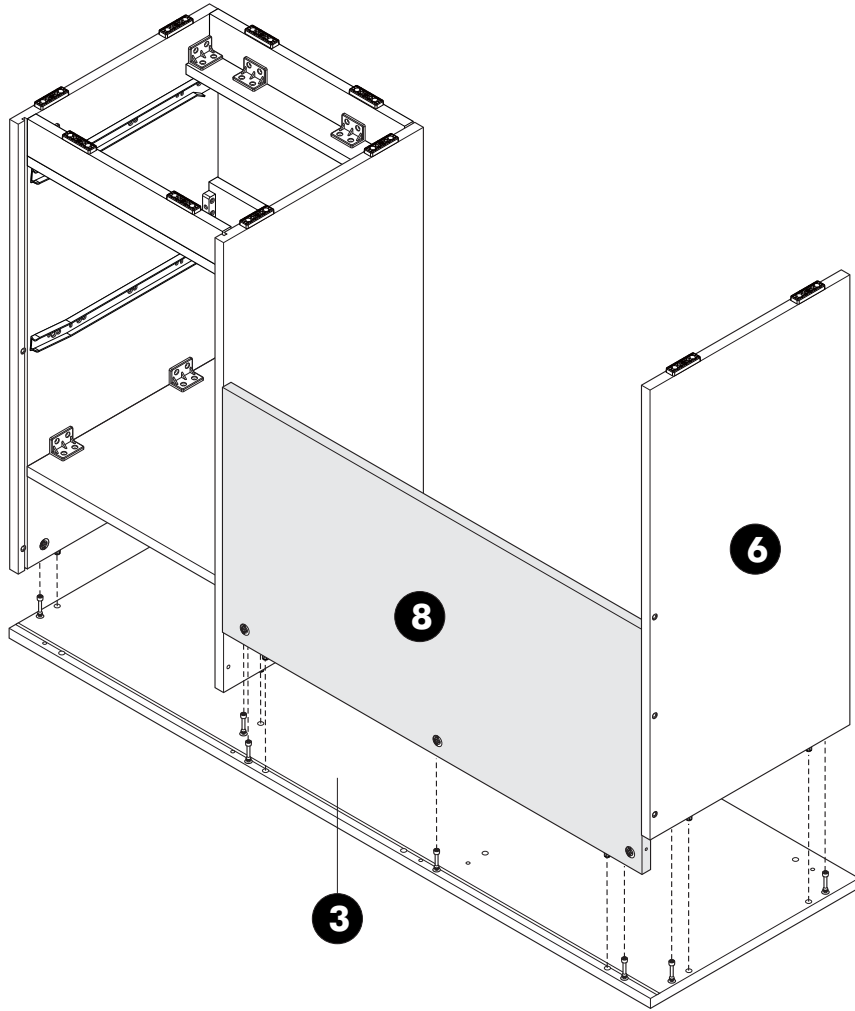


2.

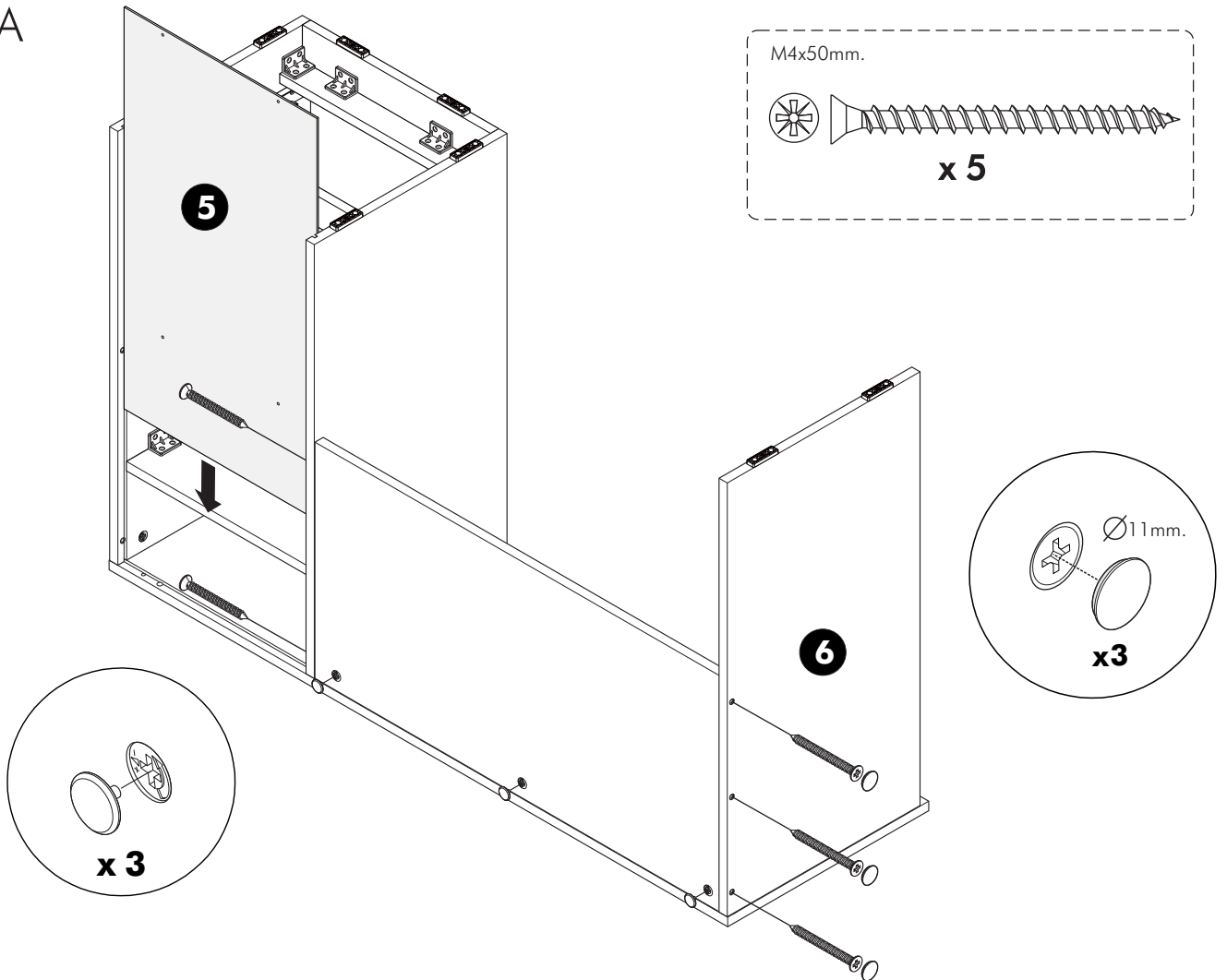
TYPE:A,B



3.
TYPE:A

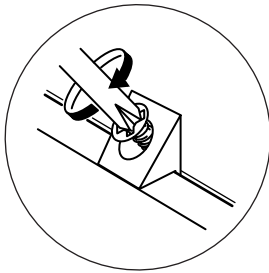
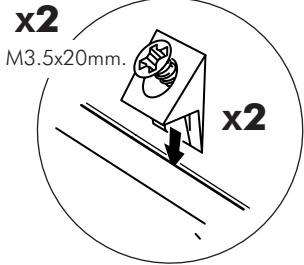
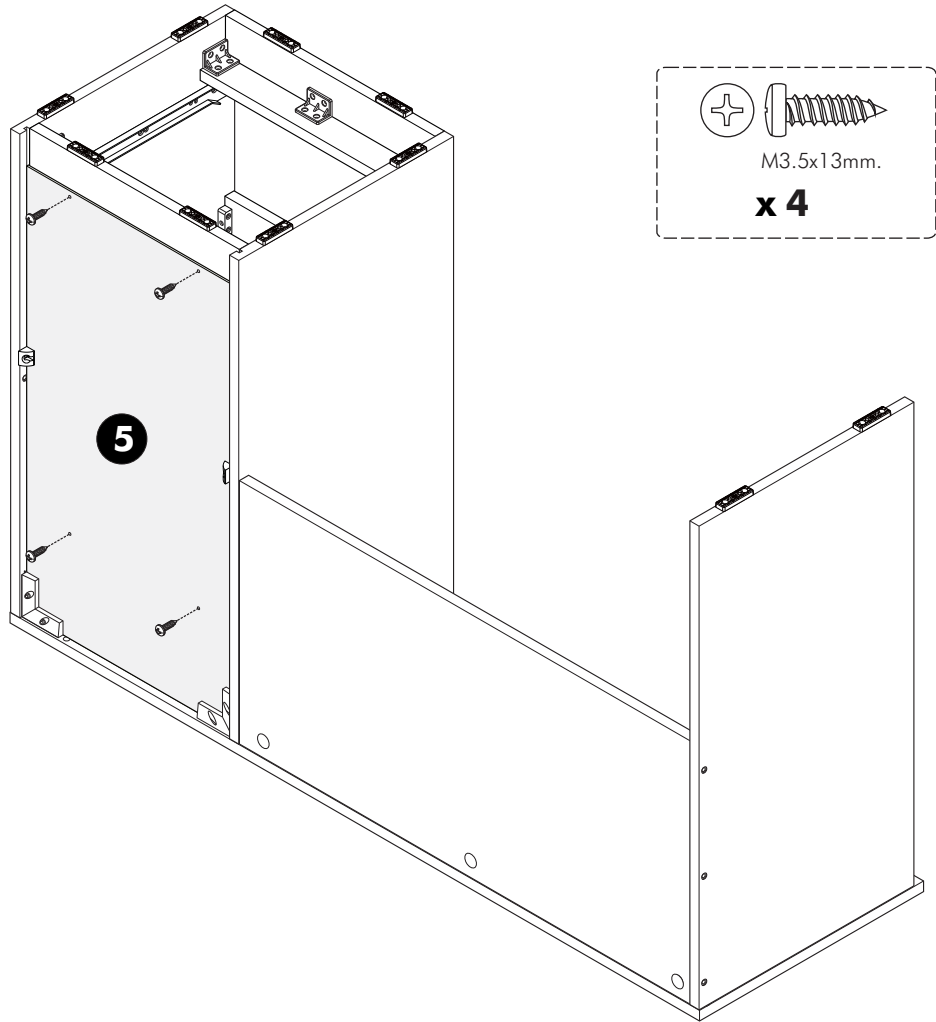


4.
TYPE:A



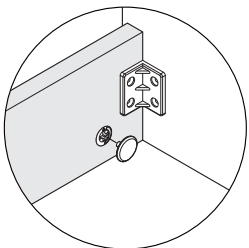
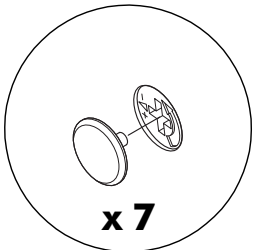
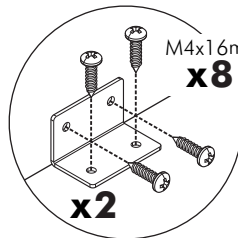
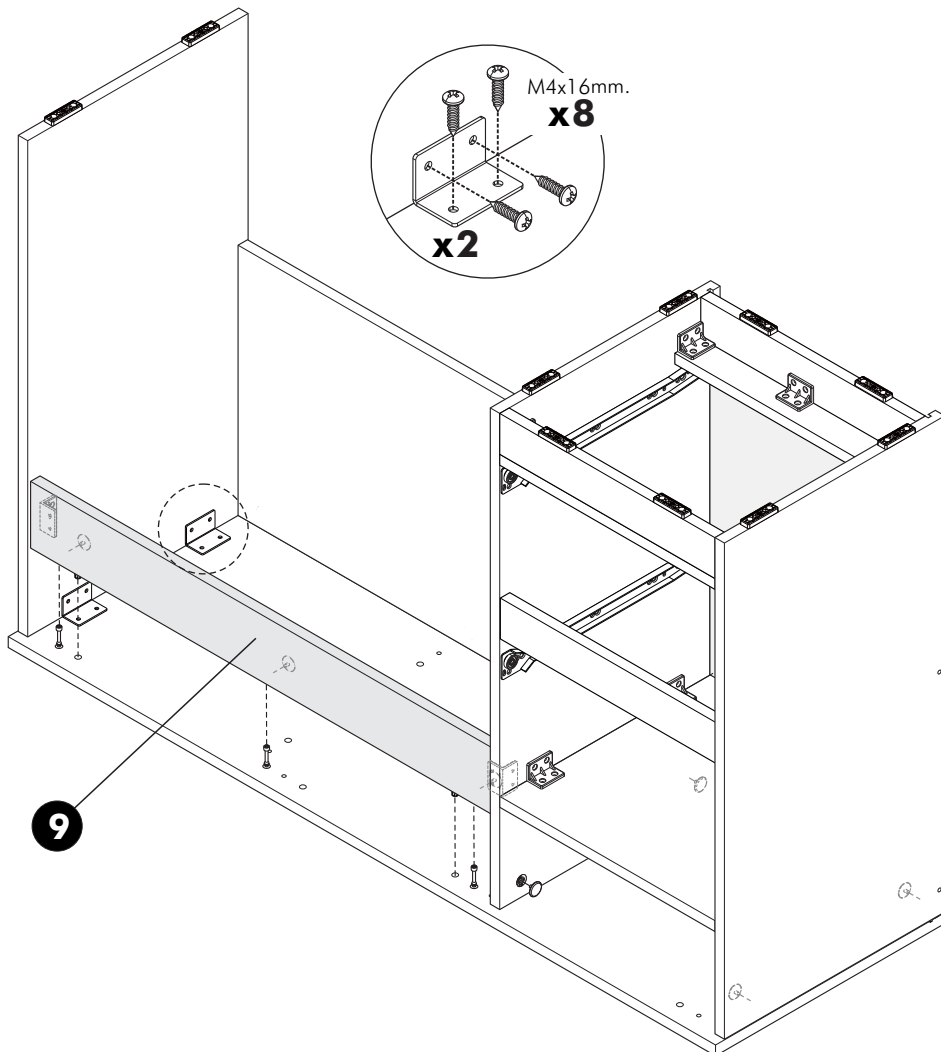
5.

TYPE:A



6.

TYPE:A



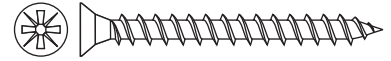
ASSEMBLY

TYPE:A,B

-DRAWER SET

1.
2 set.

M4x40mm.

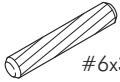


x 8

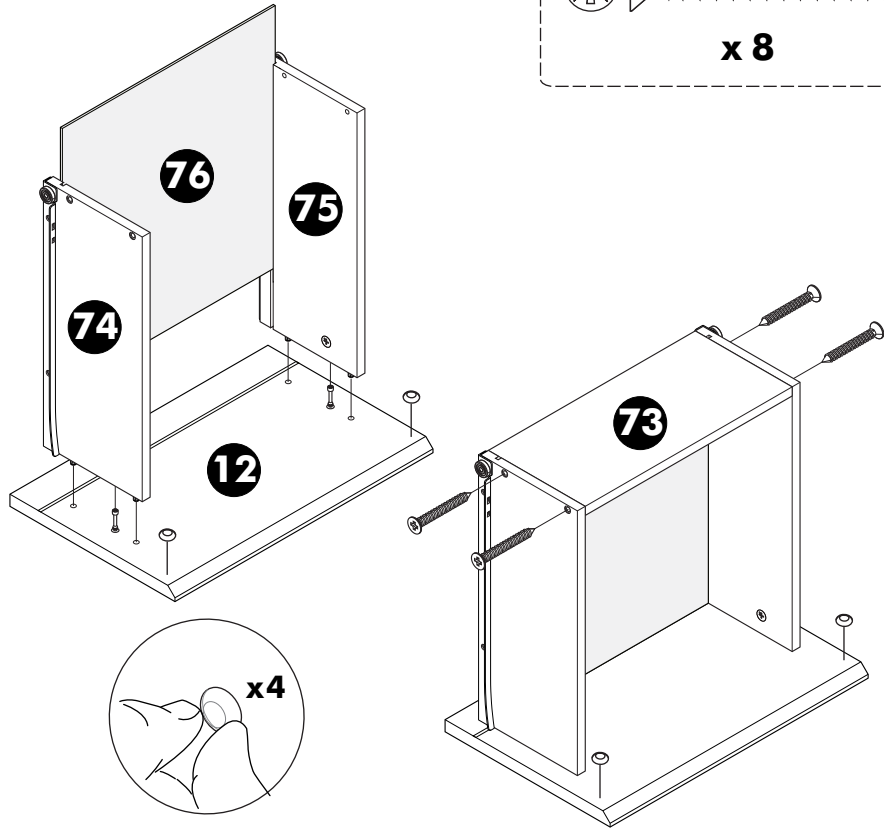
-PART No.74,75



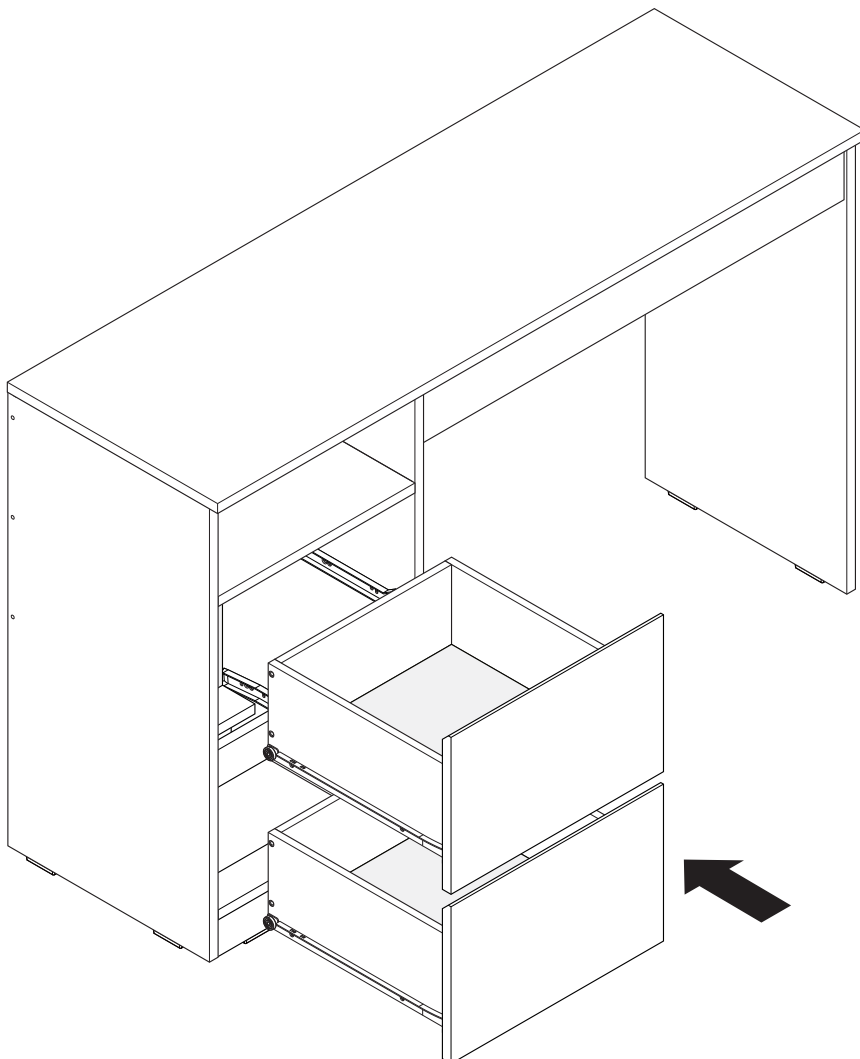
#12mm.



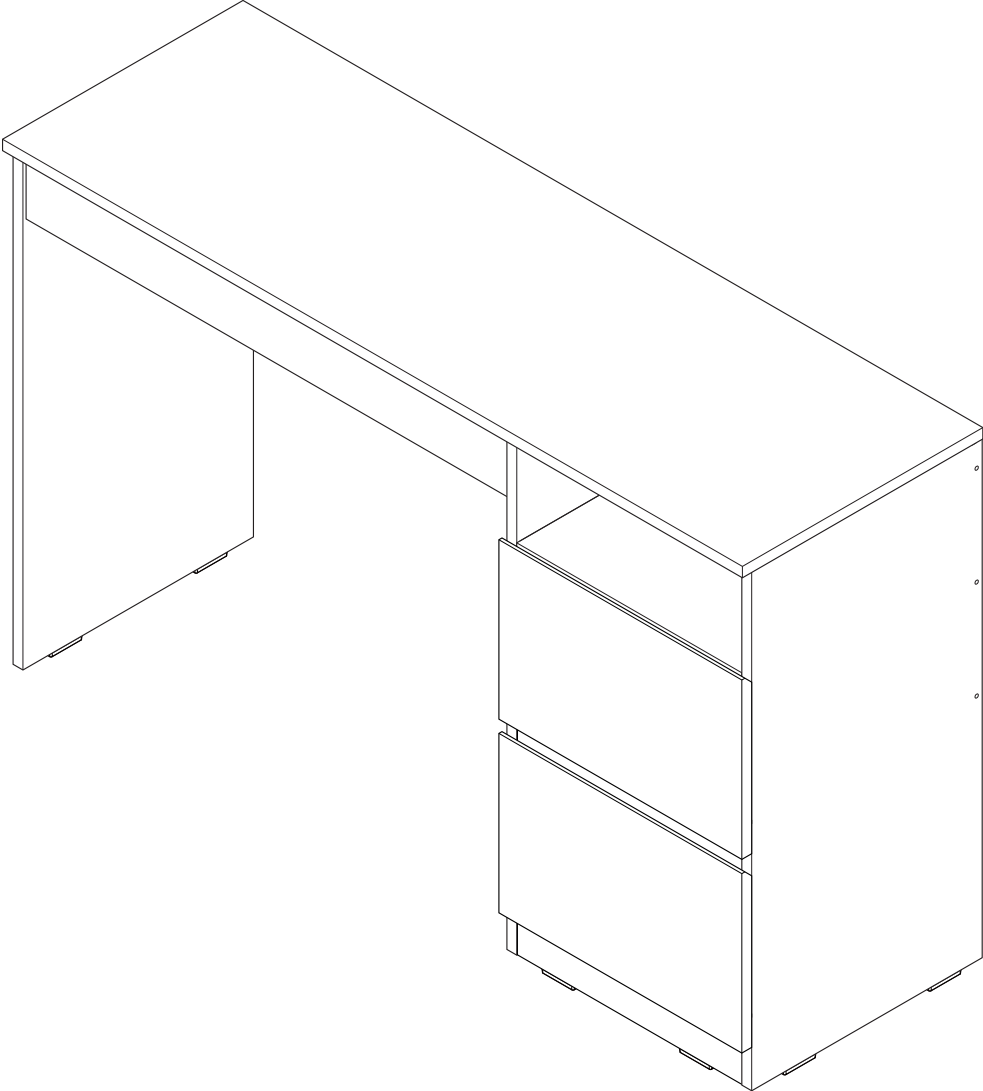
#6x35



2.
TYPE:A



TYPE:B

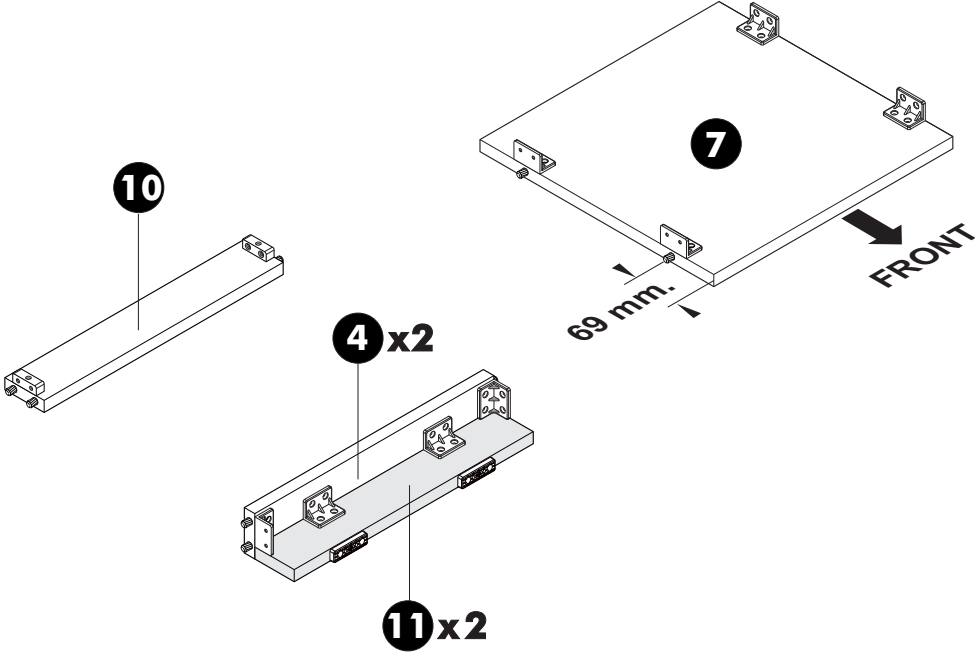


ASSEMBLY

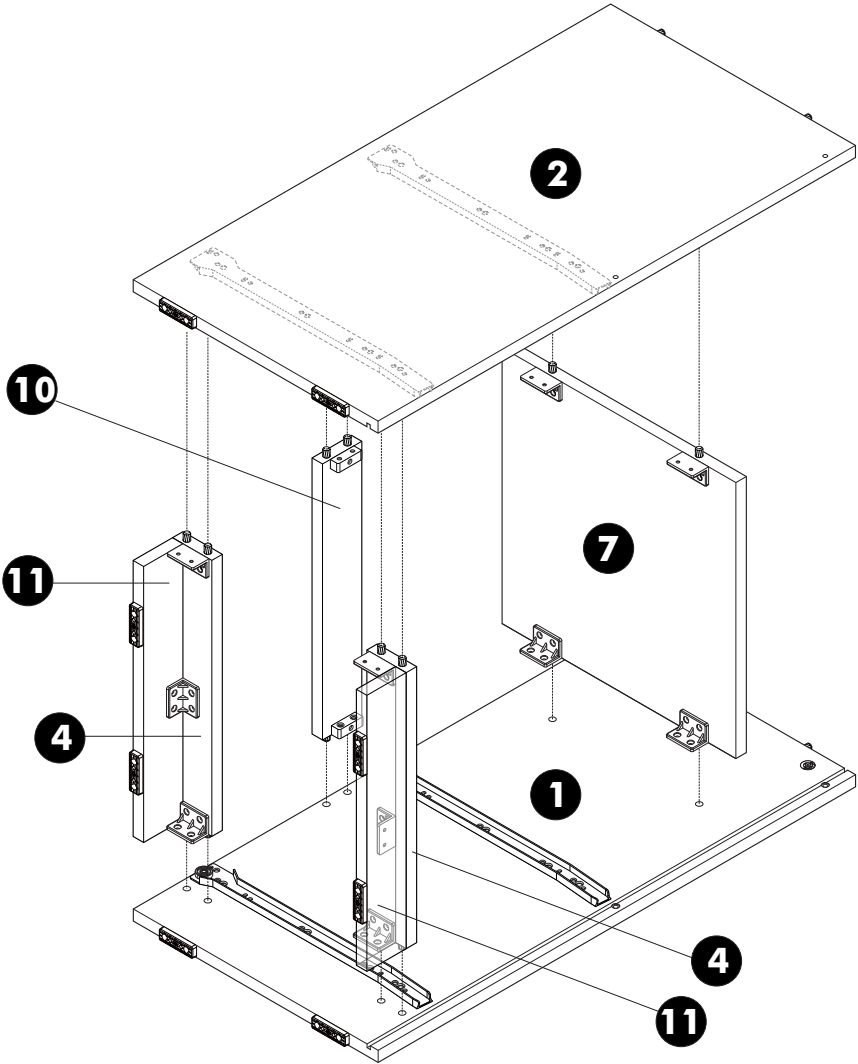
TYPE: B

-BODY SET

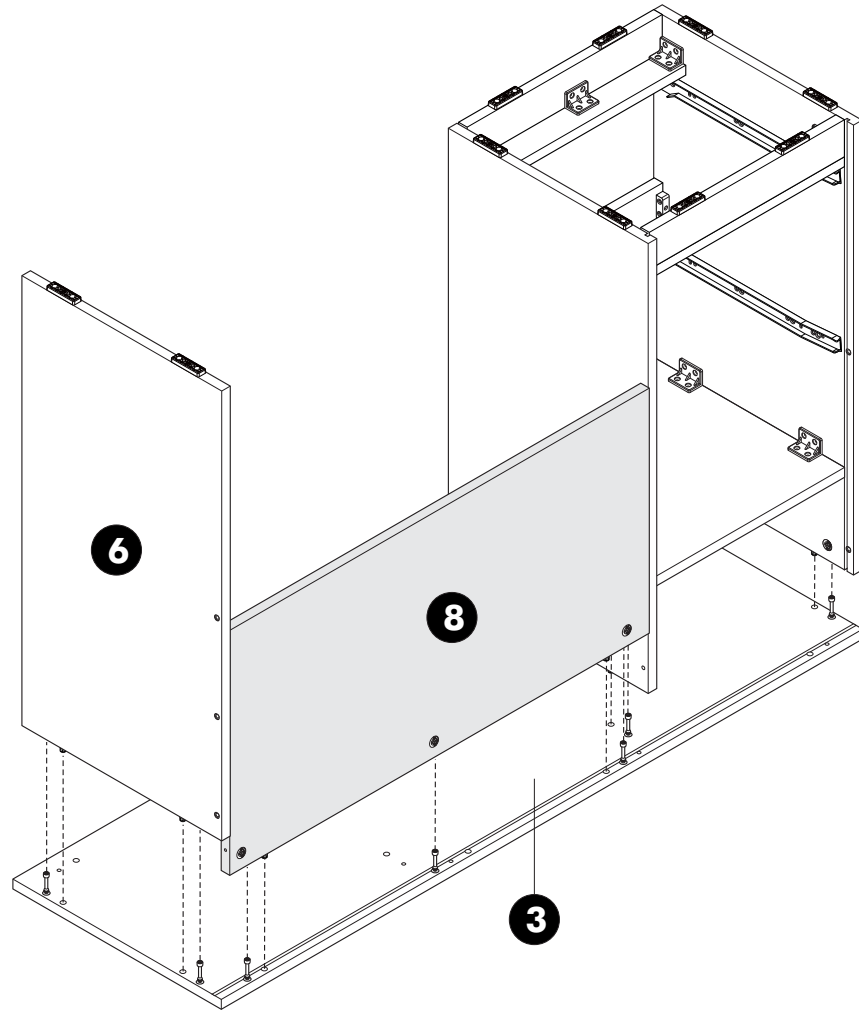
1.



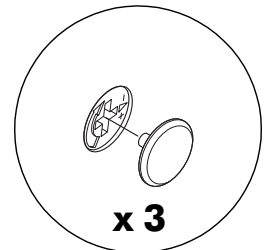
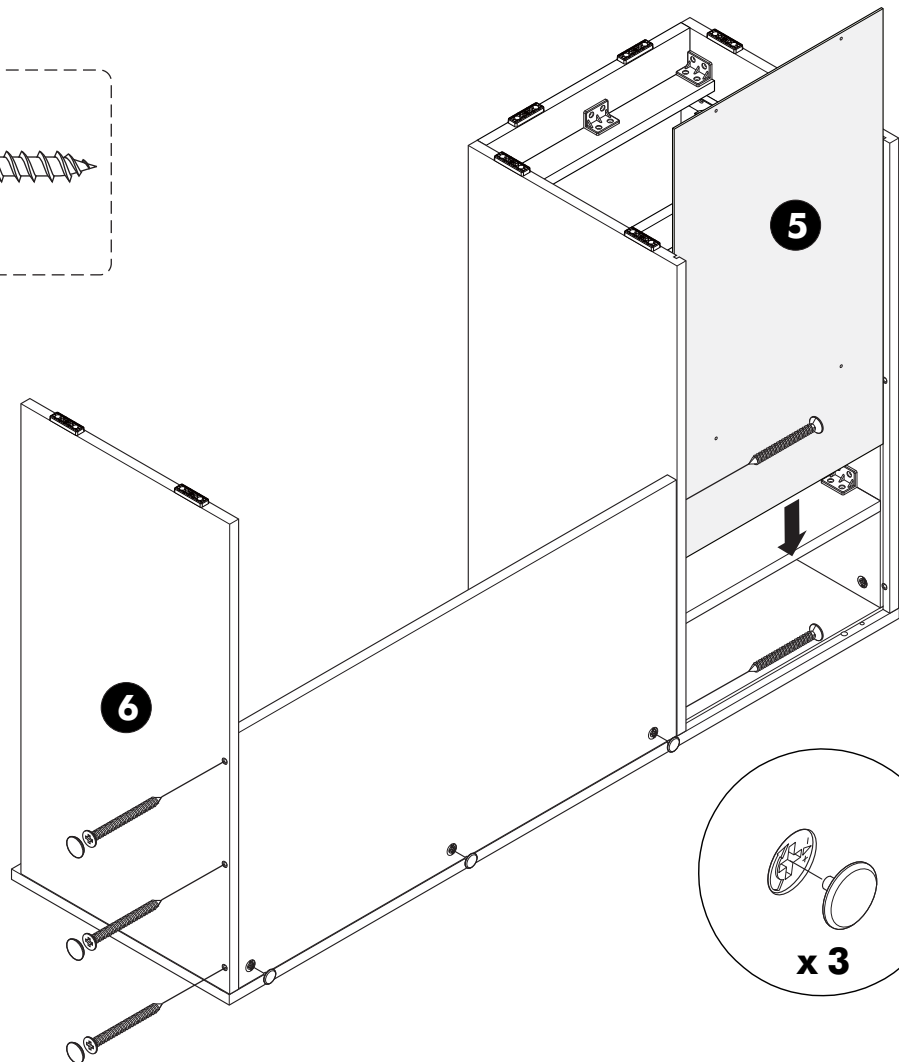
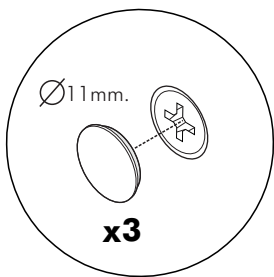
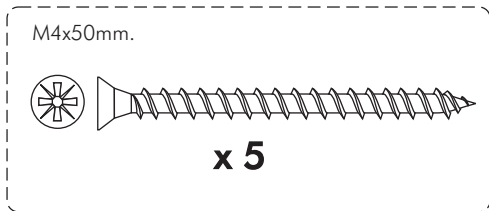
2.



3.

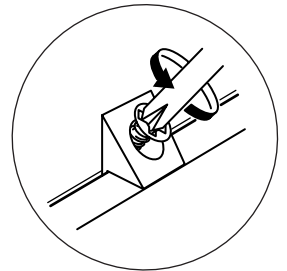
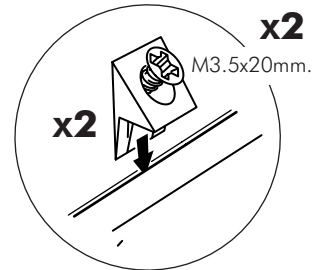
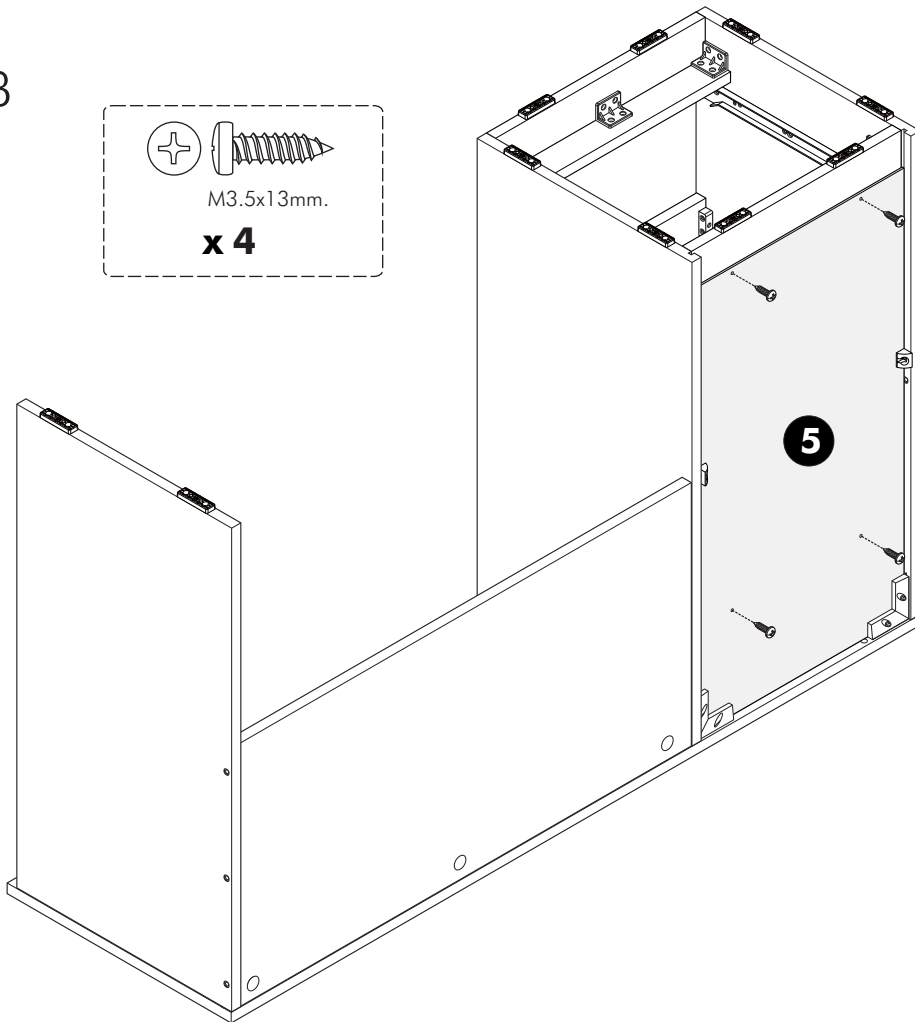
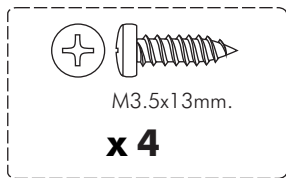


4.



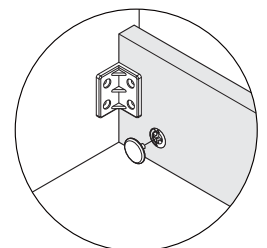
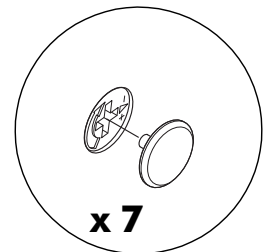
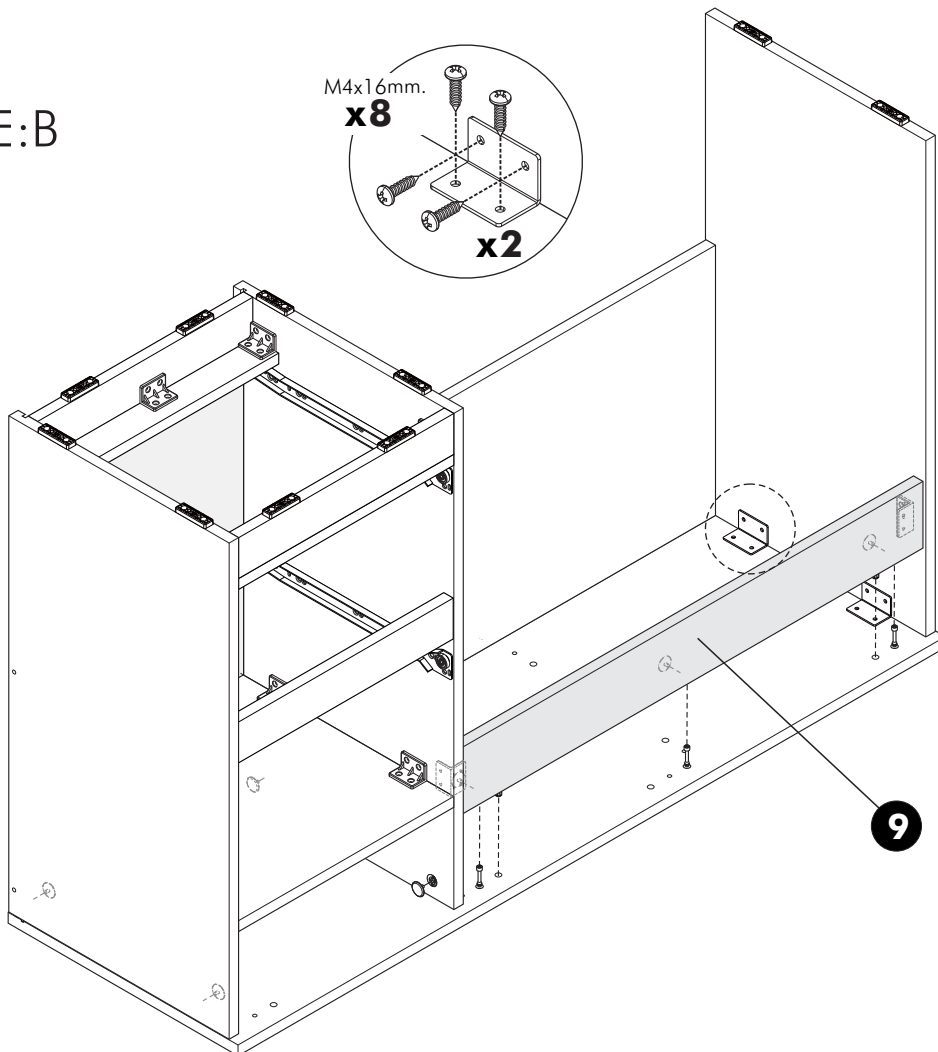
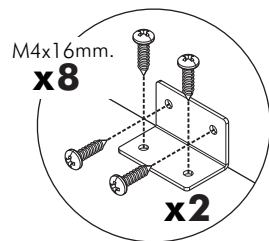
5.

TYPE:B



6.

TYPE:B

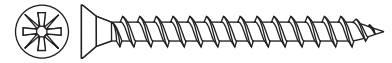


ASSEMBLY

-DRAWER SET

1.
2 set.

M4x40mm.



x 8

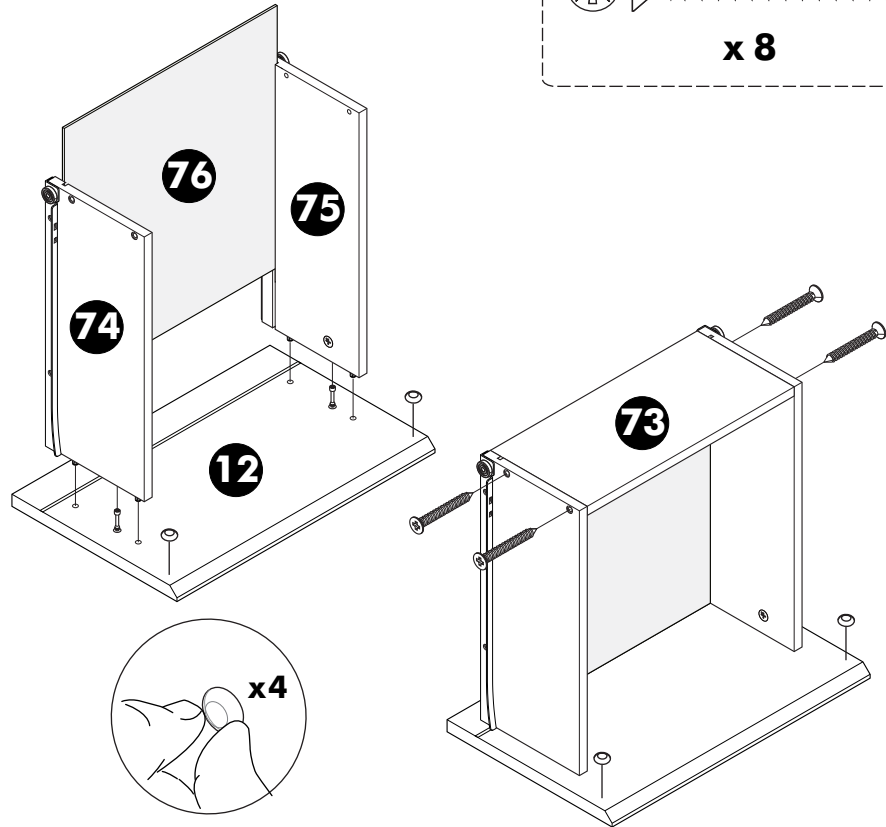
-PART No.74,75



#12mm.



#6x35



2.

