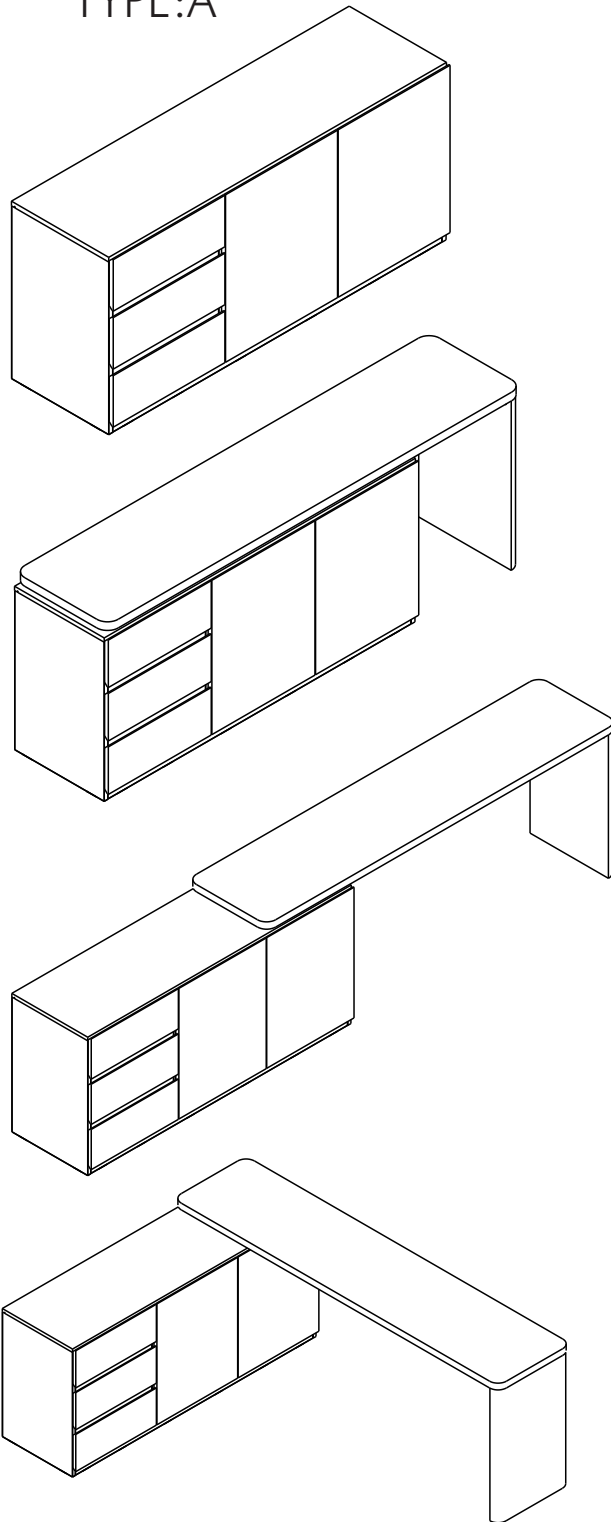


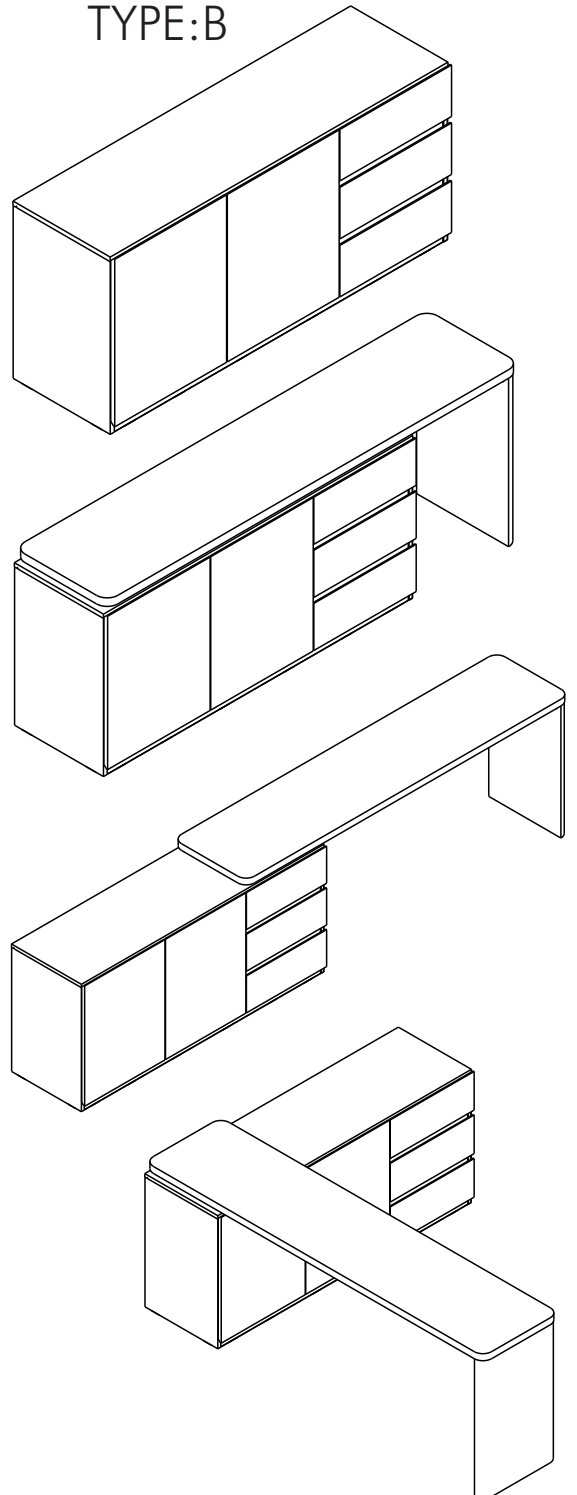
MELTON

Dressing ext.200-300 cm.

TYPE:A

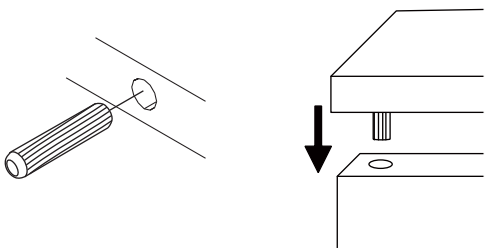


TYPE:B

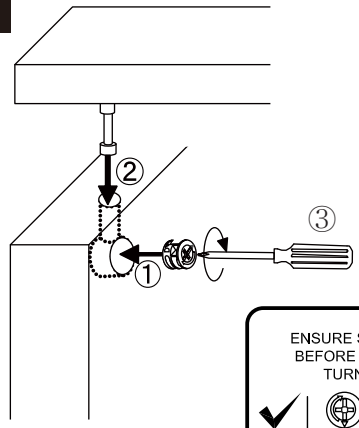


CONNECT SYSTEM

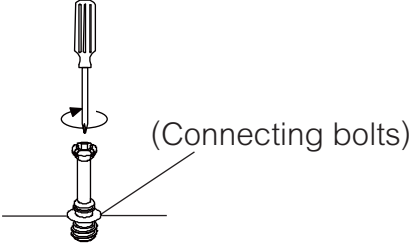
1



3






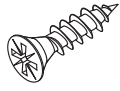
2



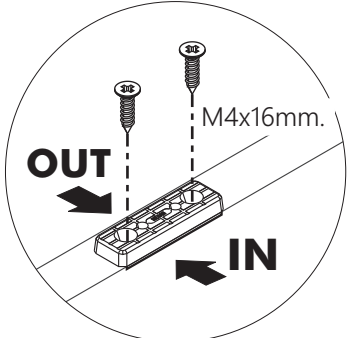
(Connecting bolts)

WHEN FITTING CAMS
 ENSURE STARTING POSITION IS CORRECT
 BEFORE YOU INSERT CONNECTING BOLT
 TURN CLOCKWISE UNTIL SECURE

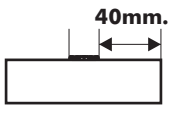
✓				✗
	↑			
	CORRECT		WRONG	





M4x16mm.




i






40mm.

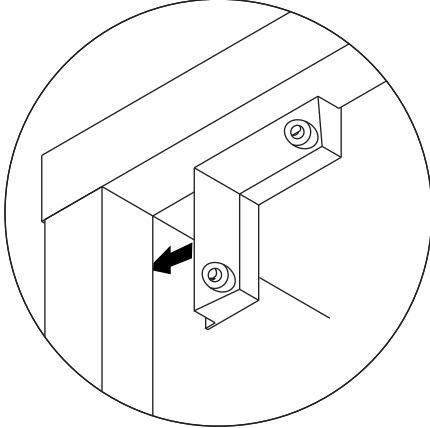


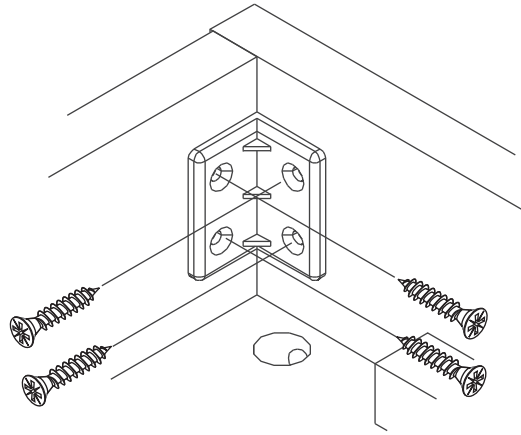
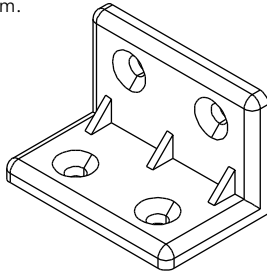
EQ

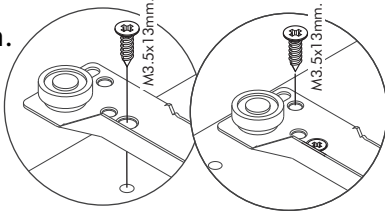


M3.5x20mm.

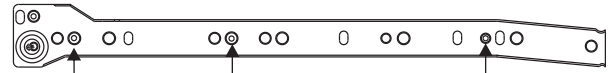




M3.5x13mm.

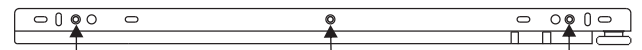


1



Use these holes

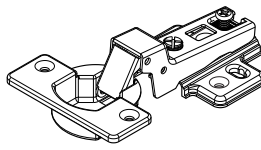
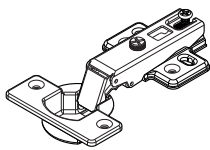
2



Use these holes

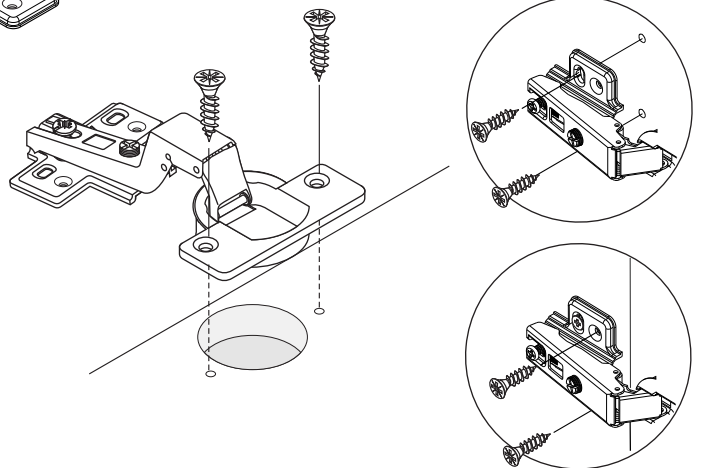
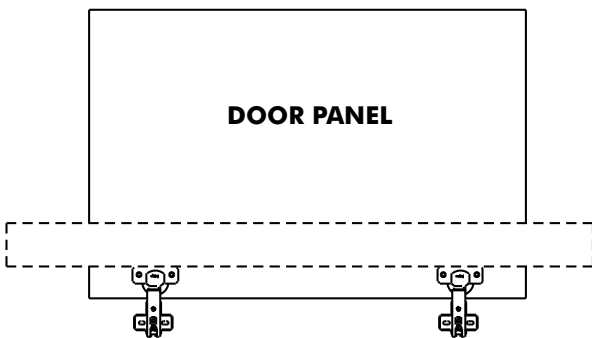


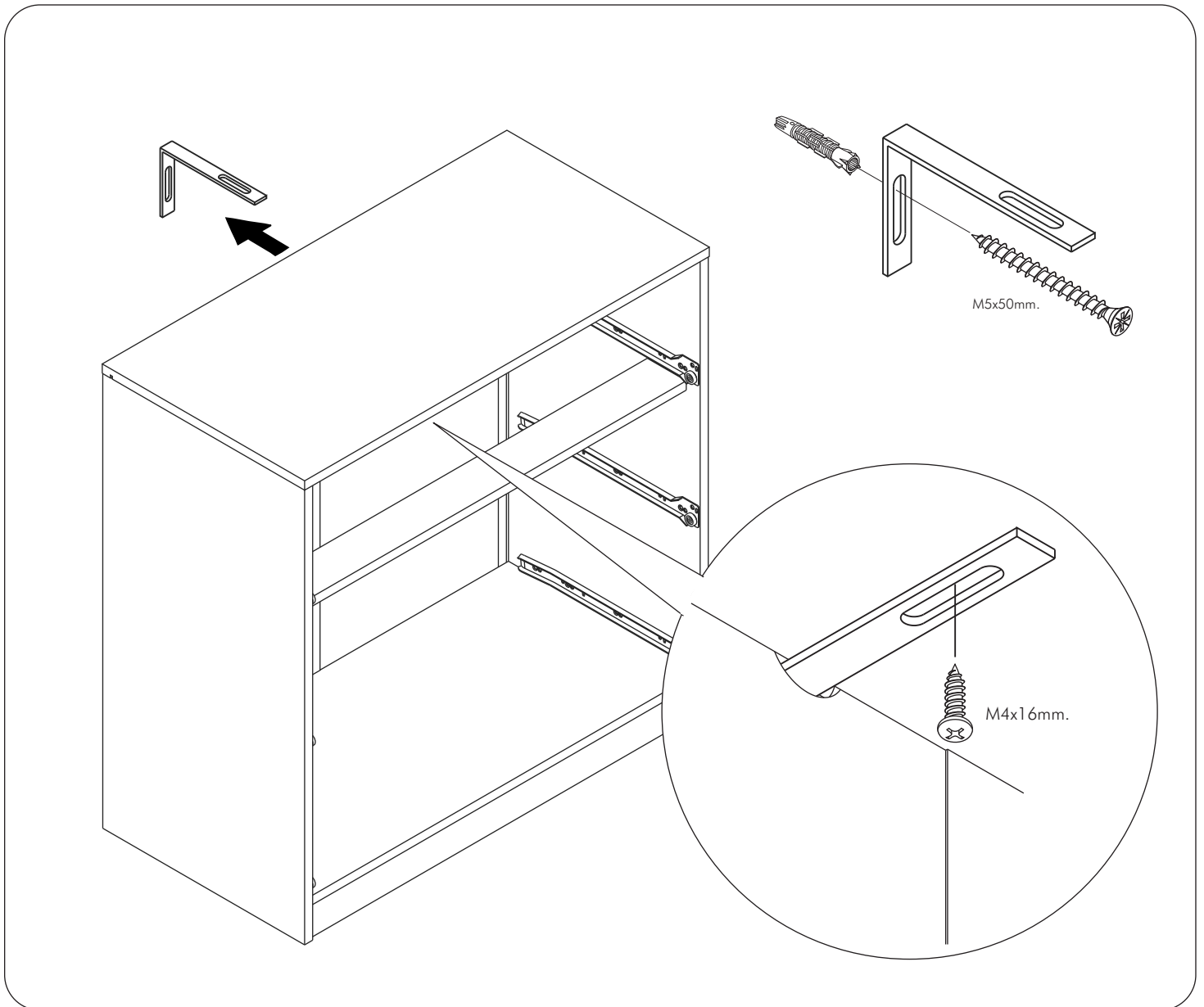
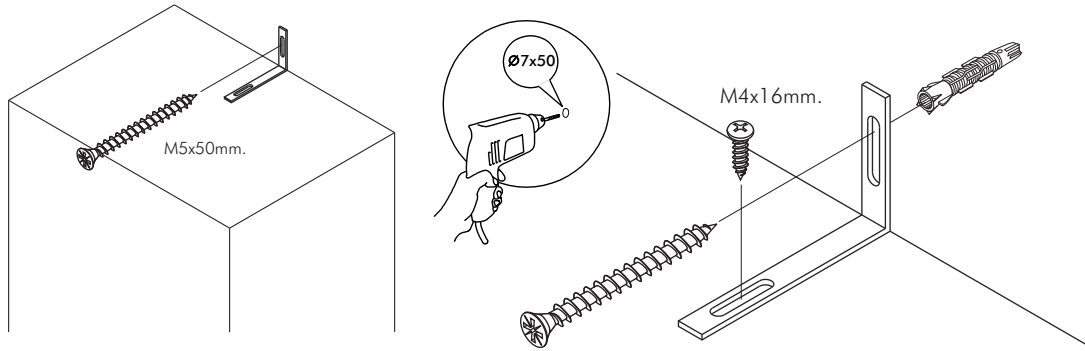
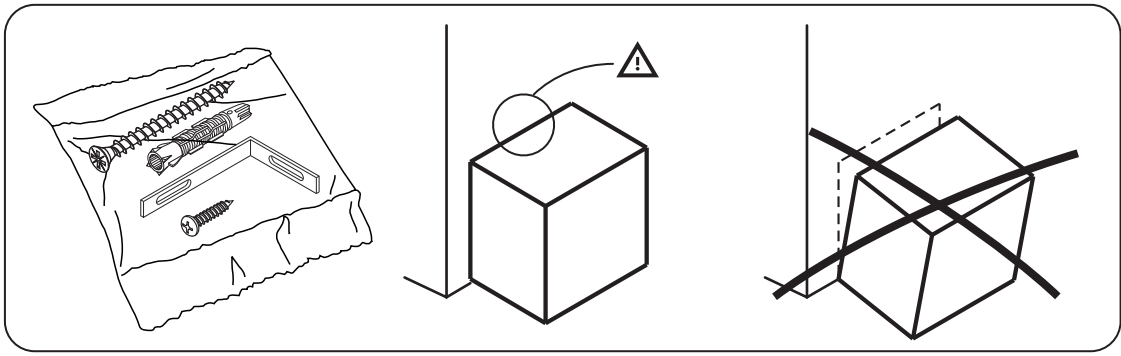
M4x16mm.



Half overlay

DOOR PANEL

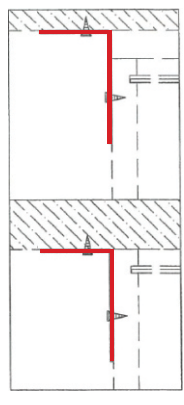
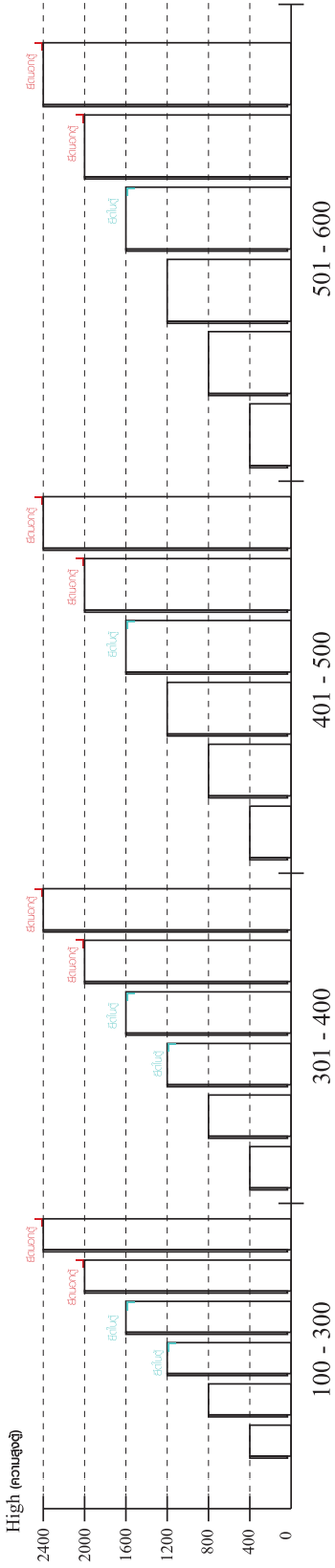




มาตรฐาน การระบุสินค้าที่ต้องยึด Fitting กันล้ม (Safety Fitting) ***หมายเหตุ สันค้ำที่เป็นชุดเหล็ก ใค้ติดตั้ง Fitting กันล้มทุกตัว***

ติดตั้งจากกันล้มกับตู้สูง (ตั้งแต่ 2 m.ขึ้นไป)

■ หมวด ตู้บานเปิด / ตู้บานปิด + ช่องใส่



ติดตั้งบนผนัง

ติดตั้งลอยหลบนิ้ว

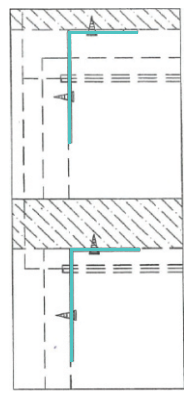
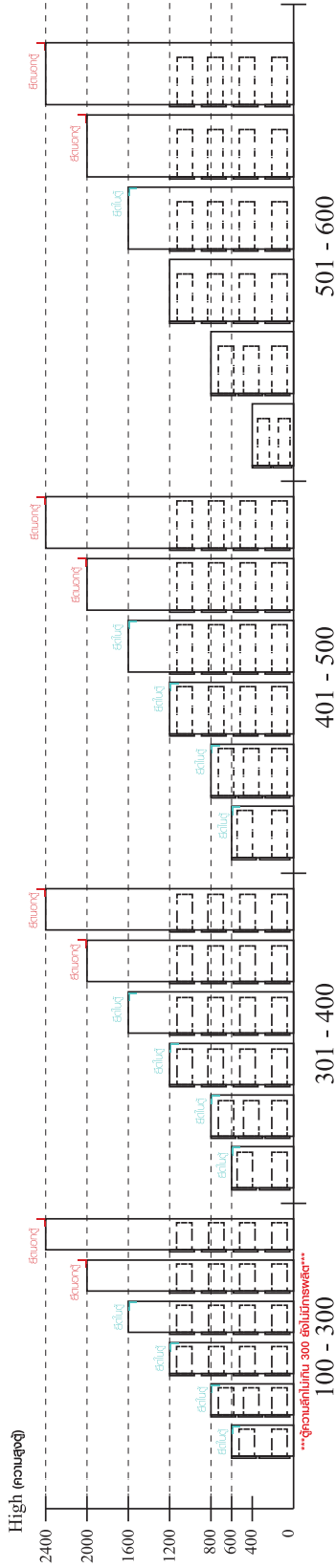
ความสูงตั้งแต่ 1200 ขึ้นไป สลักไม้กัน 300

ความสูงตั้งแต่ 1600 ขึ้นไป สลักไม้กัน 400

ความสูงตั้งแต่ 1600 ขึ้นไป สลักไม้กัน 500

ความสูงตั้งแต่ 1600 ขึ้นไป สลักไม้กัน 600

■ หมวด ตู้ลิ้นชัก / ตู้ลิ้นชัก + ช่องใส่ / ตู้ลิ้นชัก + บานเปิด / ตู้ลิ้นชัก + บานสไลด์



ติดตั้งบนผนัง

ติดตั้งลอยหลบนิ้ว

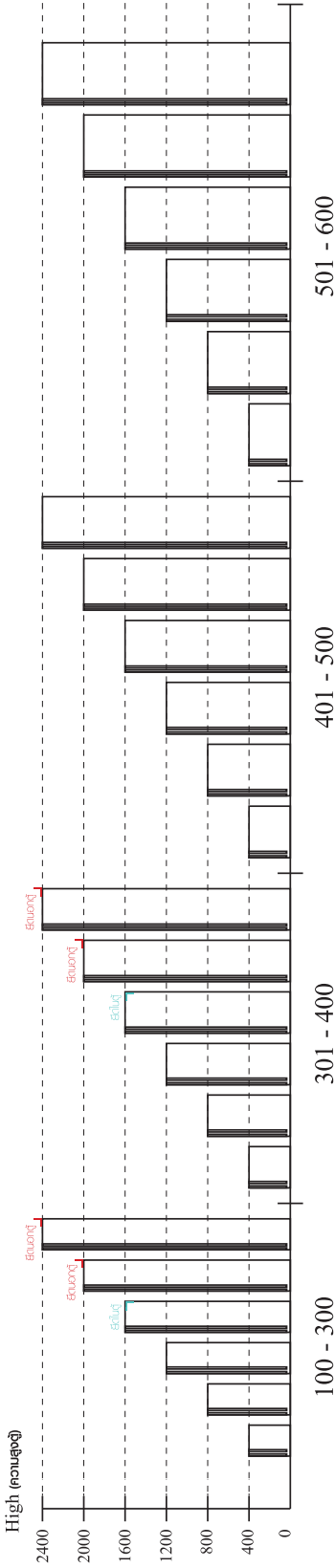
ความสูงตั้งแต่ 600 ขึ้นไป สลักไม้กัน 300

ความสูงตั้งแต่ 600 ขึ้นไป สลักไม้กัน 400

ความสูงตั้งแต่ 600 ขึ้นไป สลักไม้กัน 500

ความสูงตั้งแต่ 600 ขึ้นไป สลักไม้กัน 600

■ หมวด ตู้บานสไลด์ / ตู้ใส่



ความสูงตั้งแต่ 1600 ขึ้นไป สลักไม้กัน 300

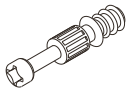
ความสูงตั้งแต่ 1600 ขึ้นไป สลักไม้กัน 400

ความสูงตั้งแต่ 1600 ขึ้นไป สลักไม้กัน 500

ความสูงตั้งแต่ 1600 ขึ้นไป สลักไม้กัน 600

HARDWARE

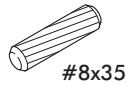
-BODY SET



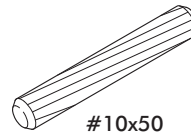
x 10



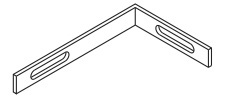
x 10



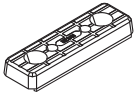
x 16



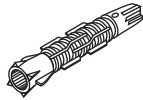
x 3



x 1



x 12



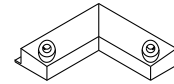
x 1



x 4



x 7



x 2

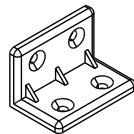


x 4

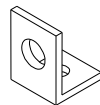


5x18 mm.

x 2



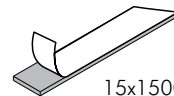
x 16



x 4



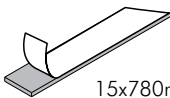
x 6



x 4



x 8



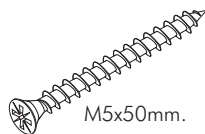
15x780mm.

x 4



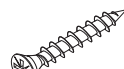
TFL4 M6x15mm.

x 4



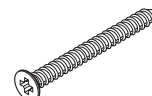
M5x50mm.

x 1



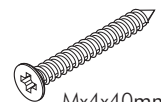
M3.5x20mm.

x 15



M4x50mm.

x 4



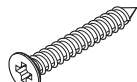
Mx4x40mm.

x 10



M4x16mm.

x 96



M4x30mm.

x 16



M4x35mm.

x 10



M3.5x16mm.

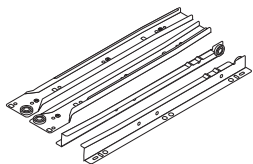
x 6



M4x16mm.

x 5

-DRAWER SET

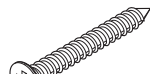


x 3



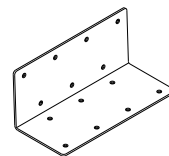
M3.5x13mm.

x 42

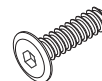


Mx4x40mm.

x 24



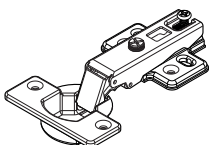
x 1



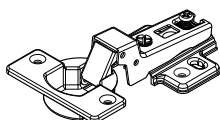
TFL4 M6x23mm.

x 6

-DOOR SET



x 2



Half overlay

x 2



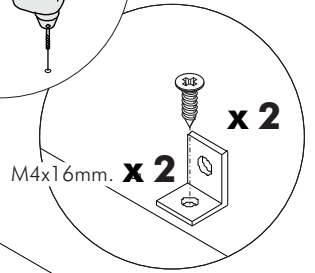
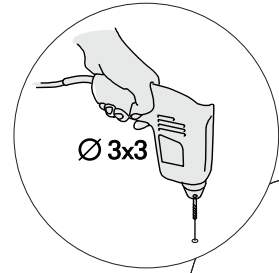
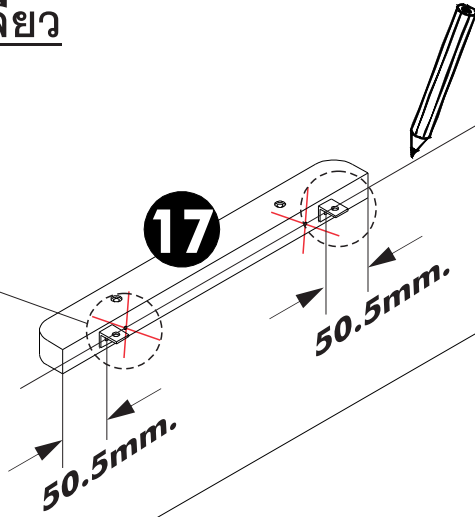
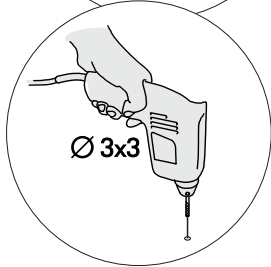
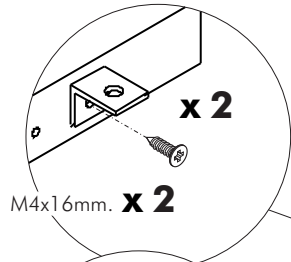
x 10



M4x16mm.

x 24

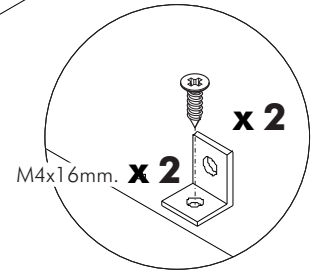
1. **ยิงด้านไม่มีเกลียว



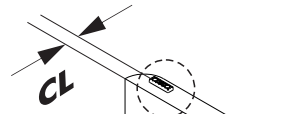
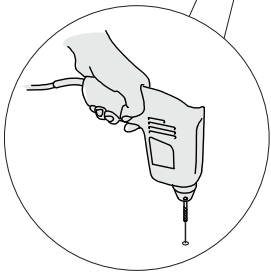
15

94.5mm.

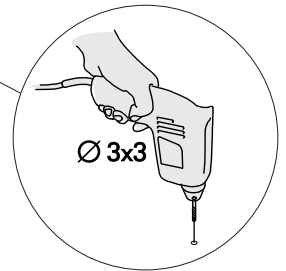
94.5mm.



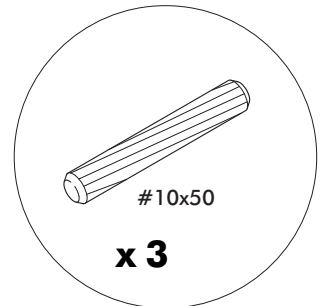
2.



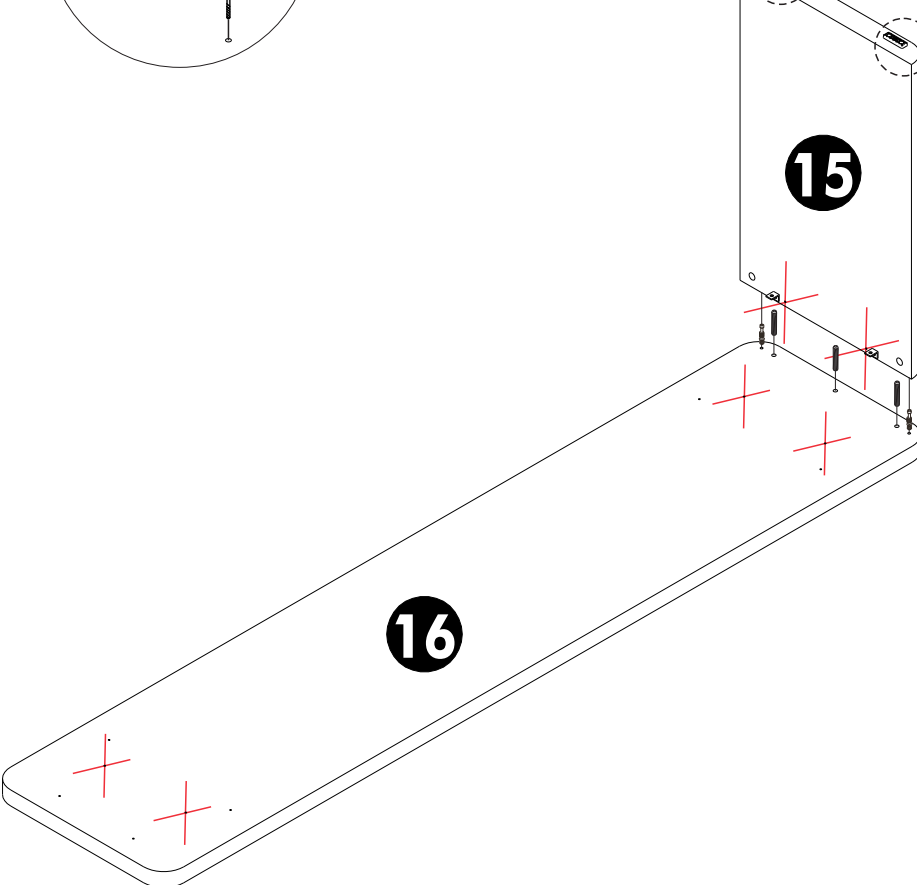
**ยิงด้านไม่มีเกลียว



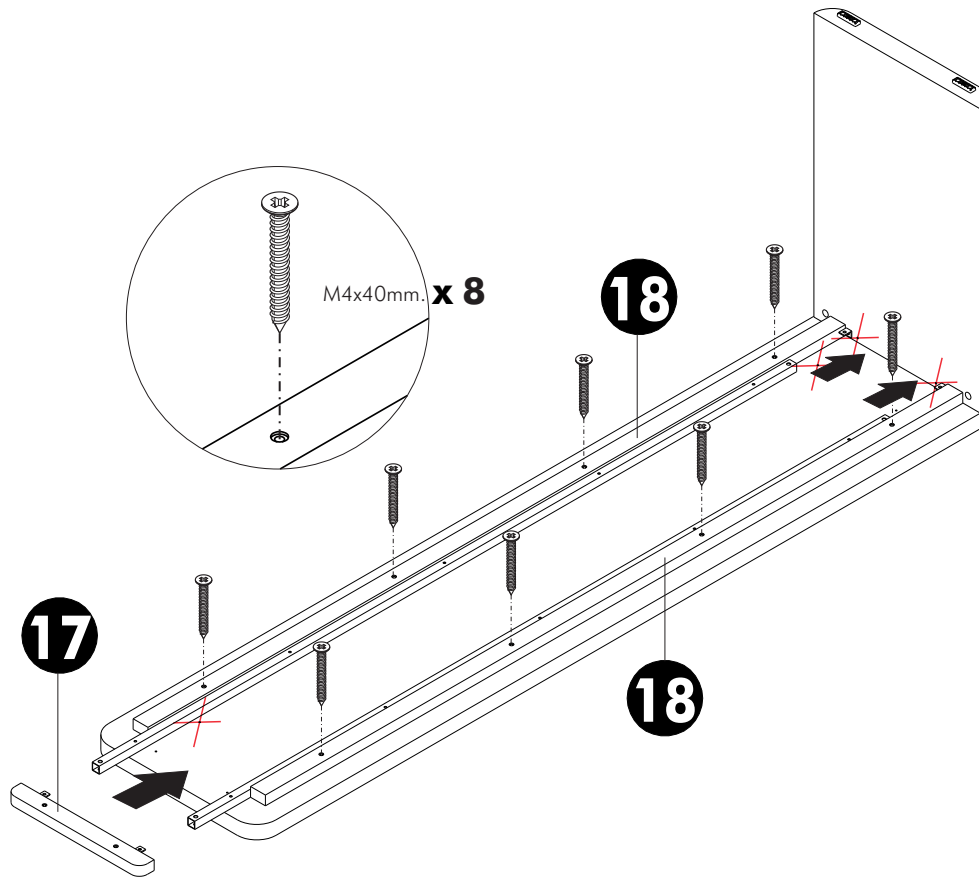
15



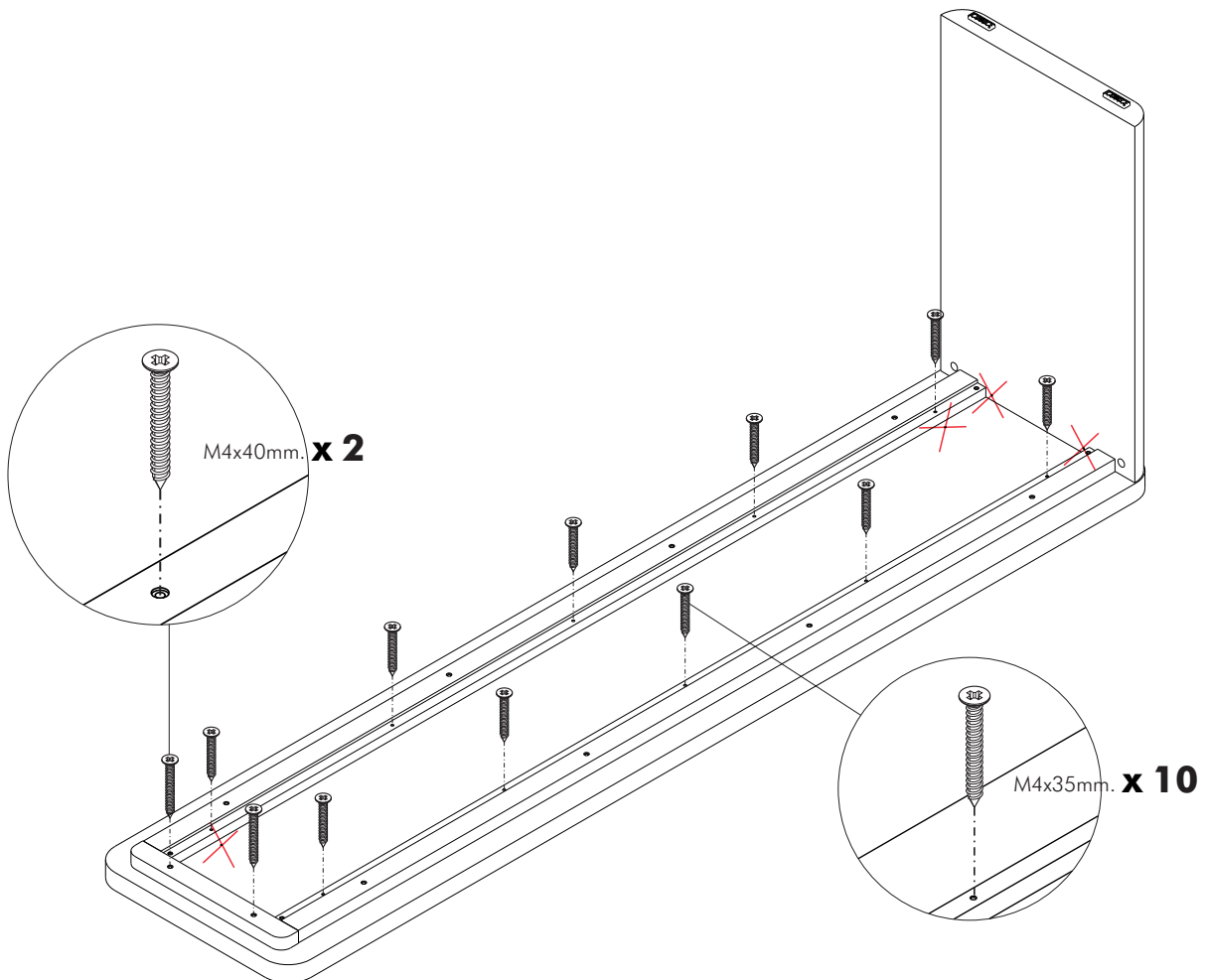
16



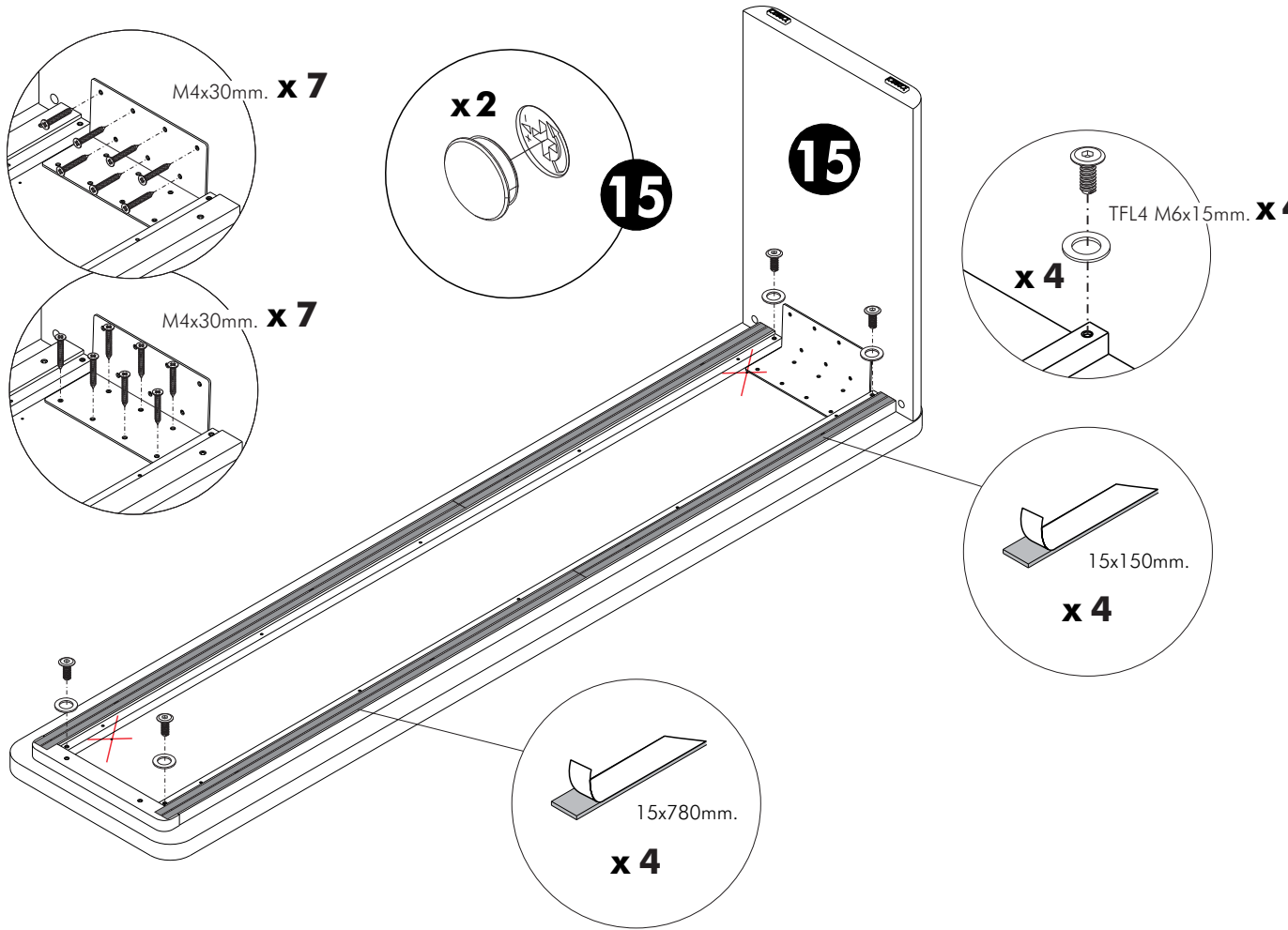
3.



4.

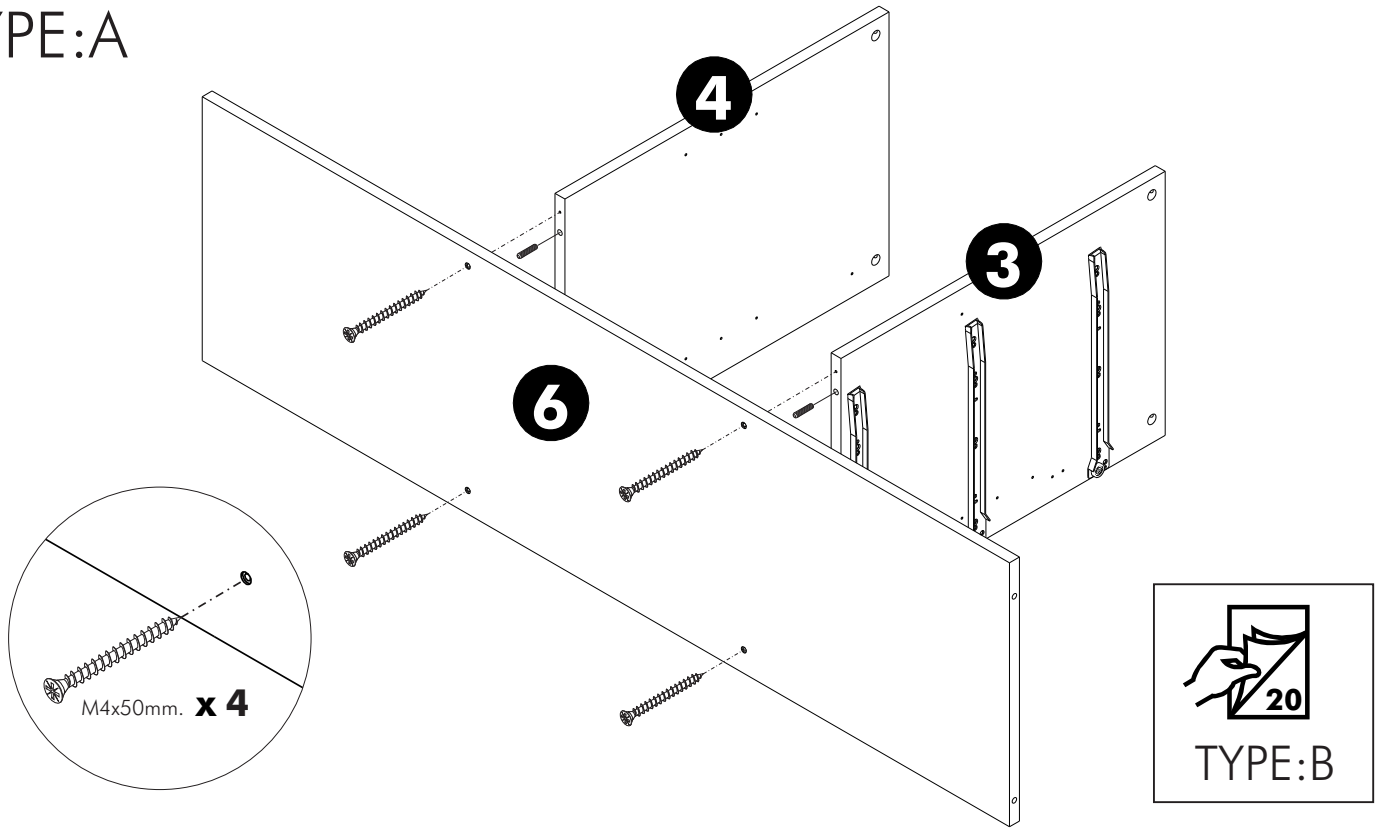


5.

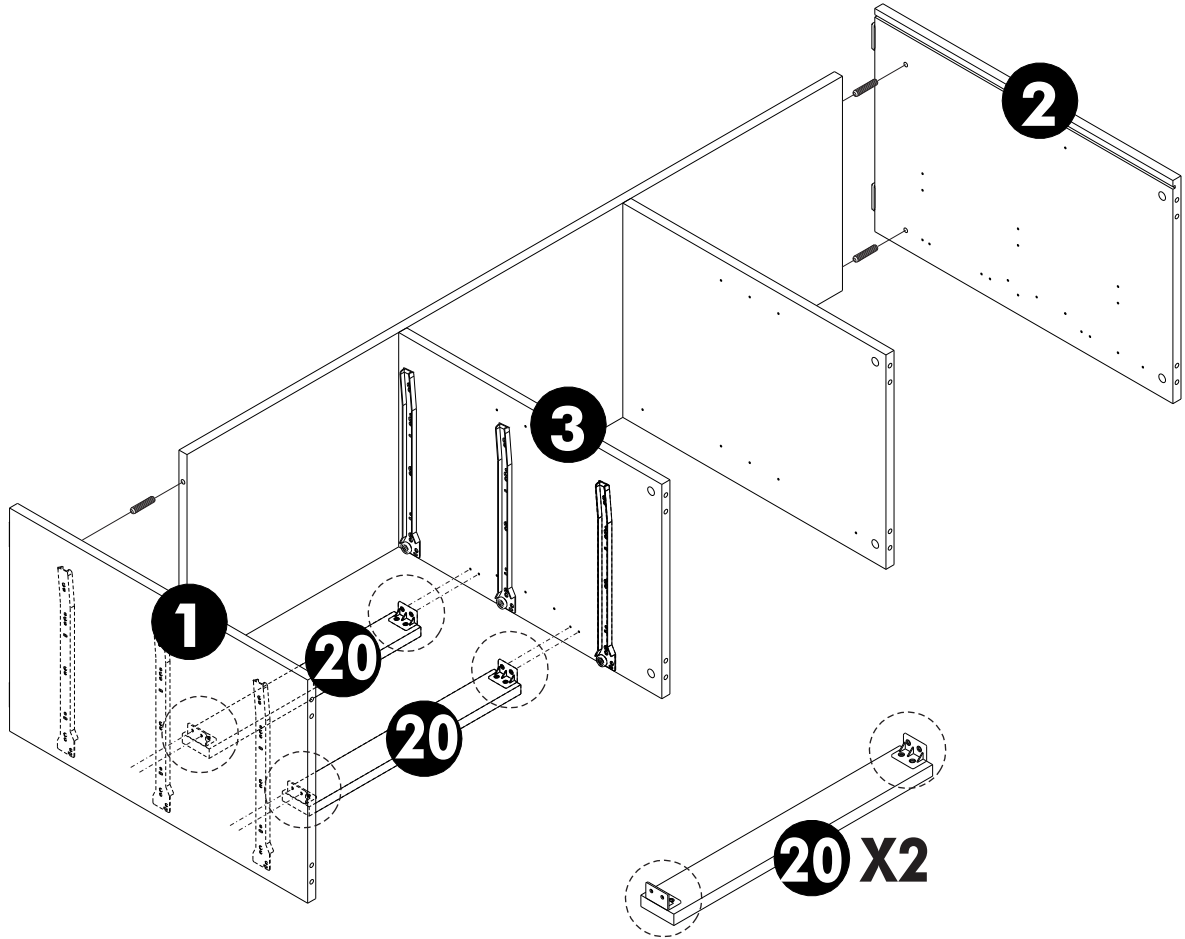


6.

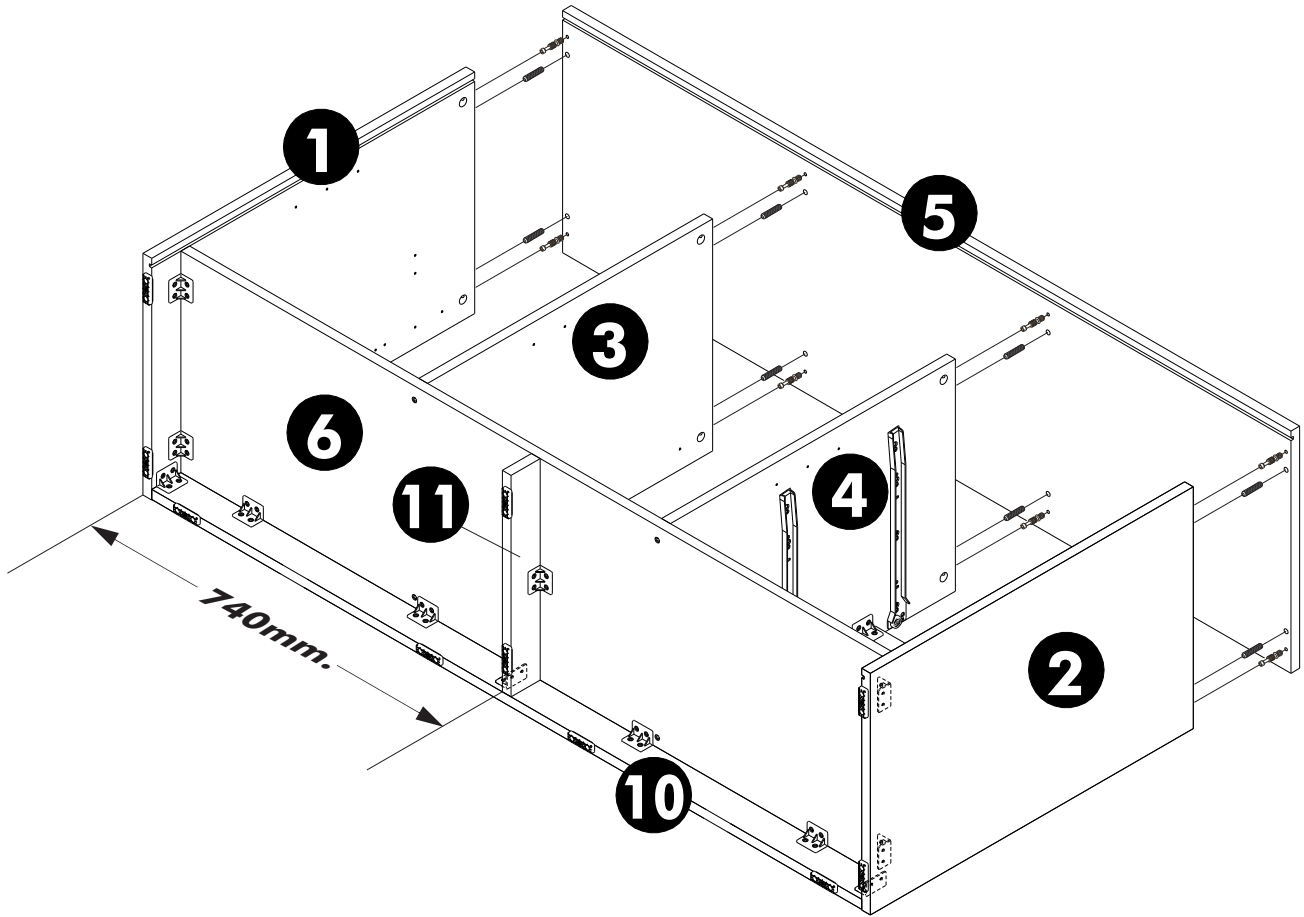
TYPE:A



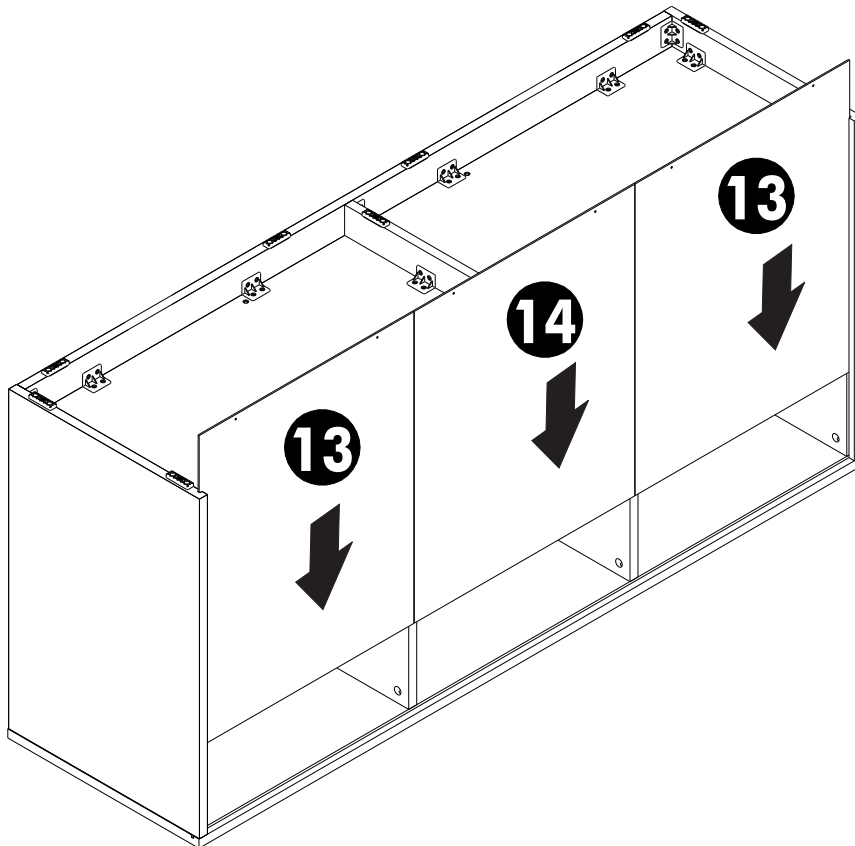
7.



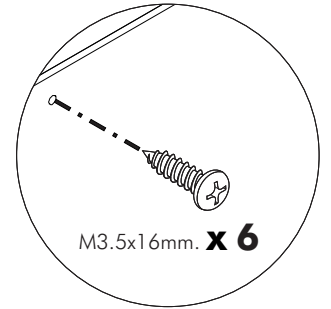
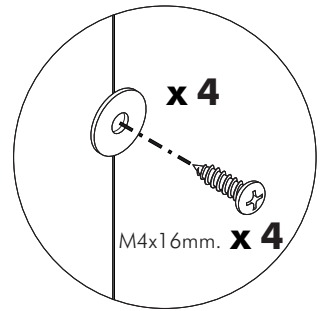
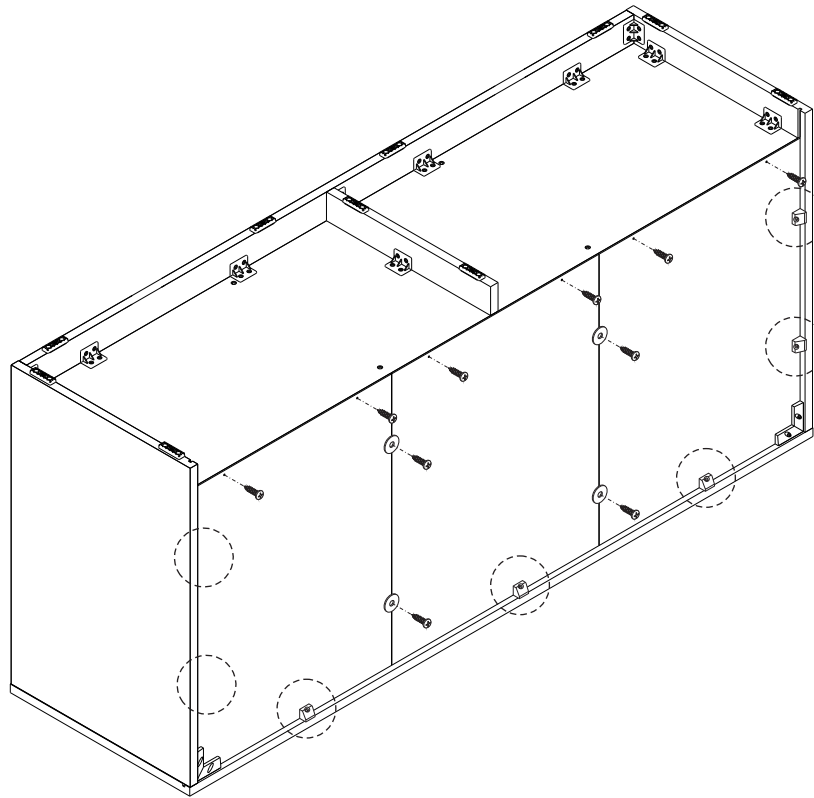
8.



9.



10.

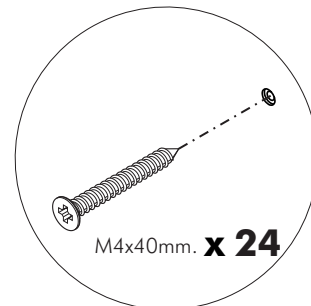
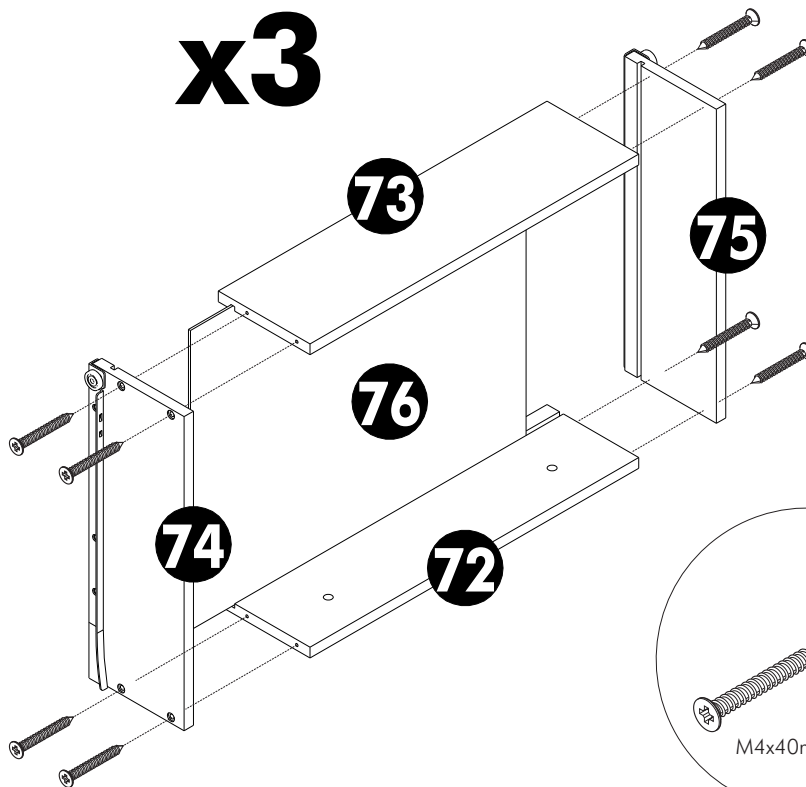


11.

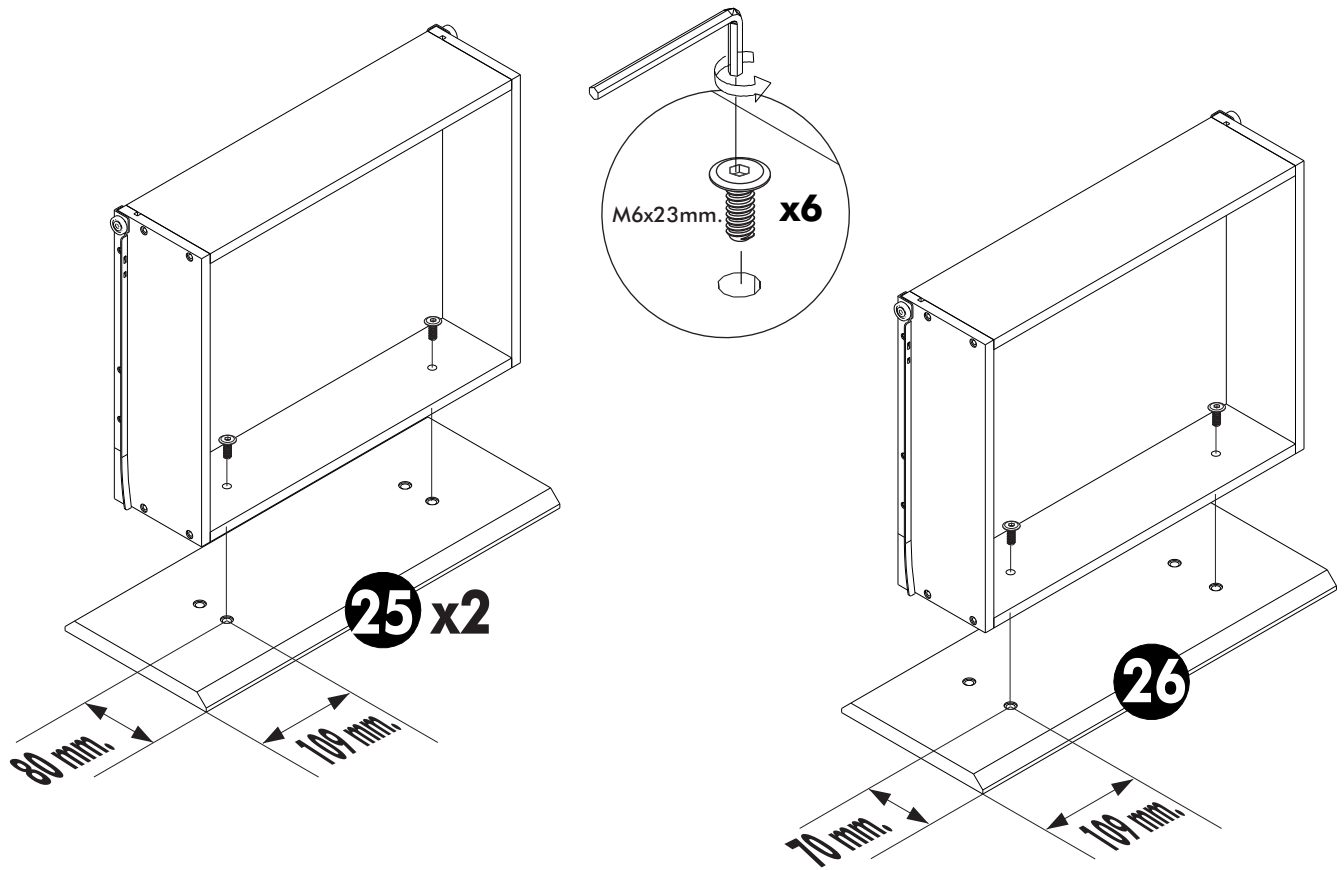
ASSEMBLY

-DRAWER SET

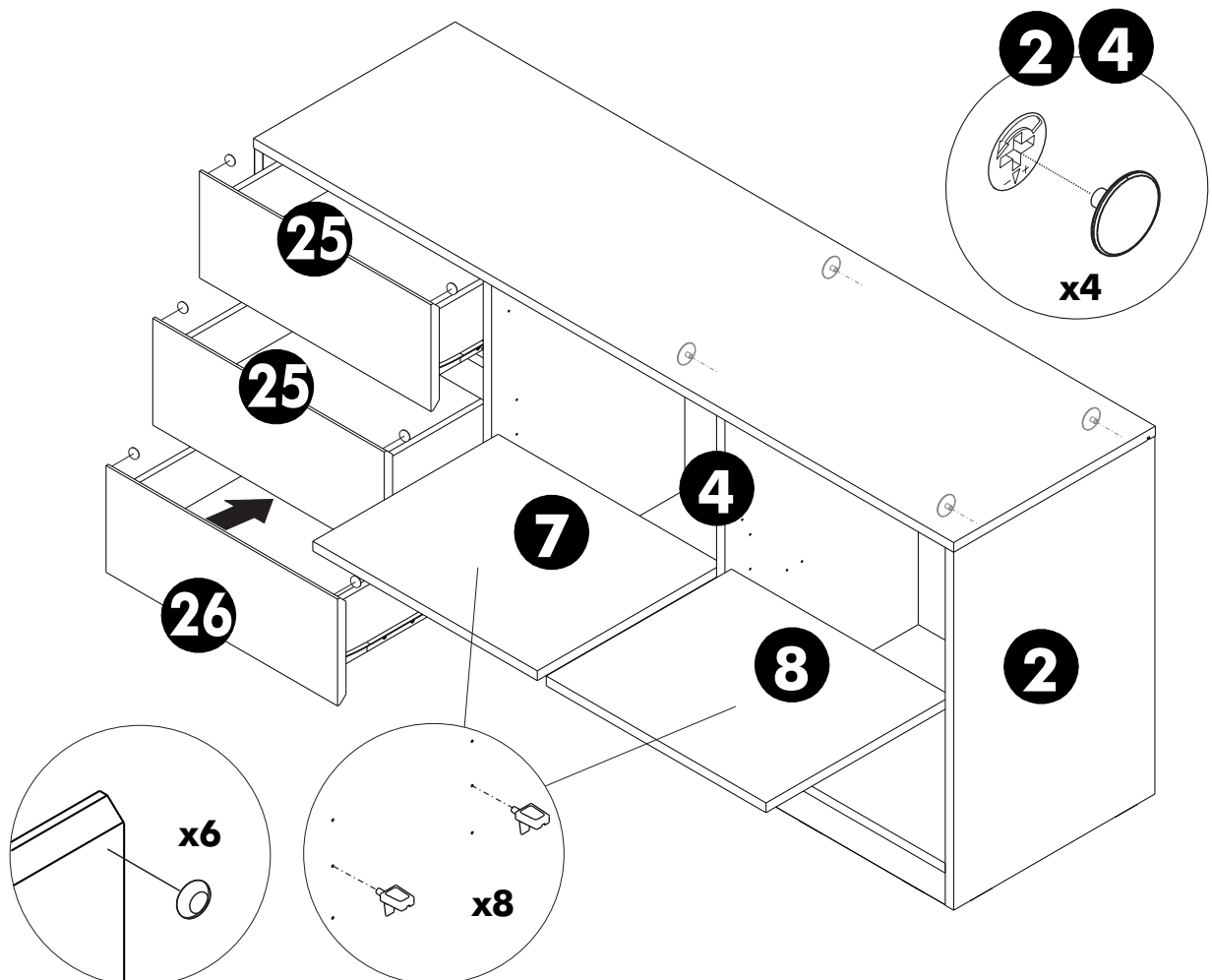
x3



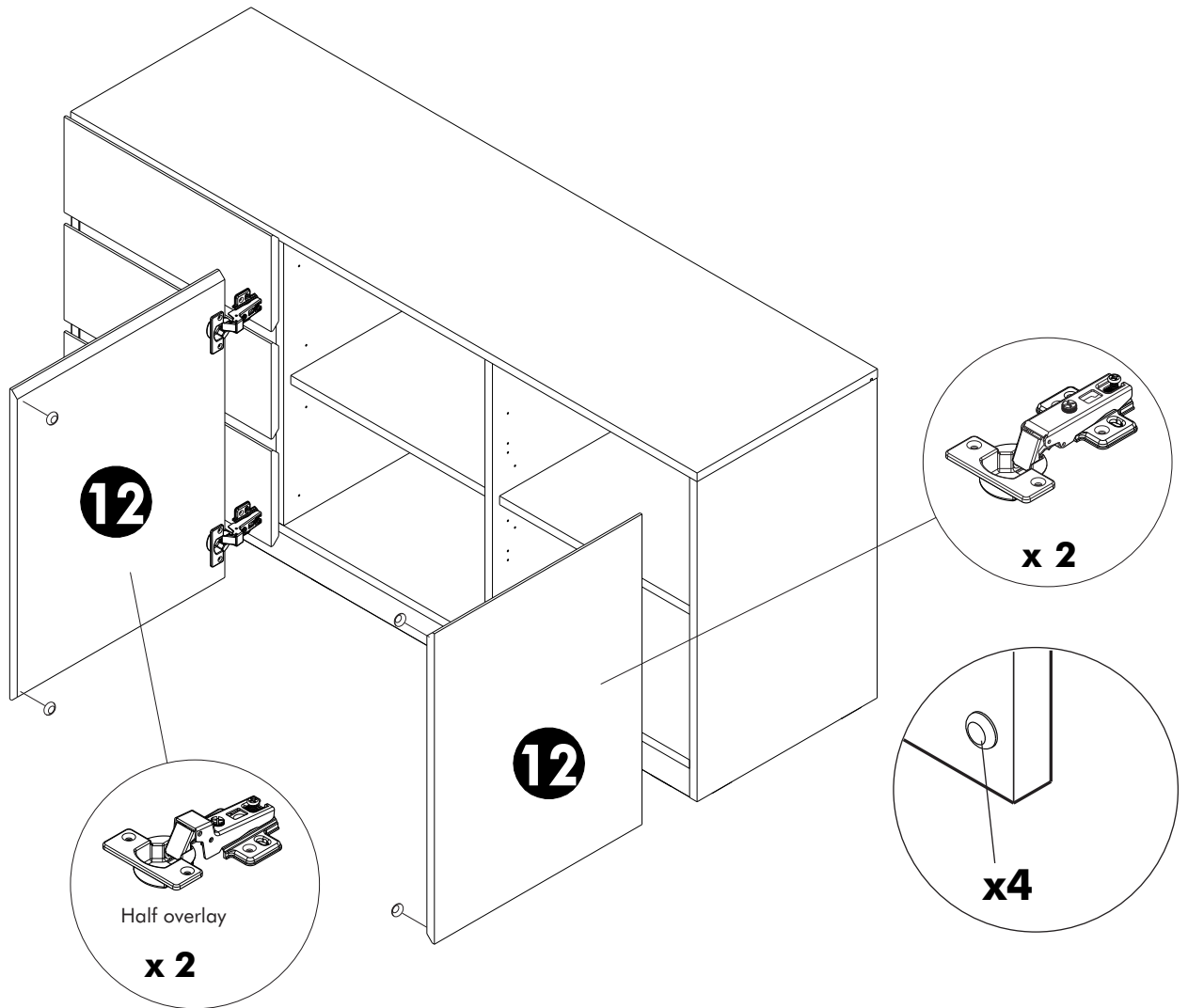
12.



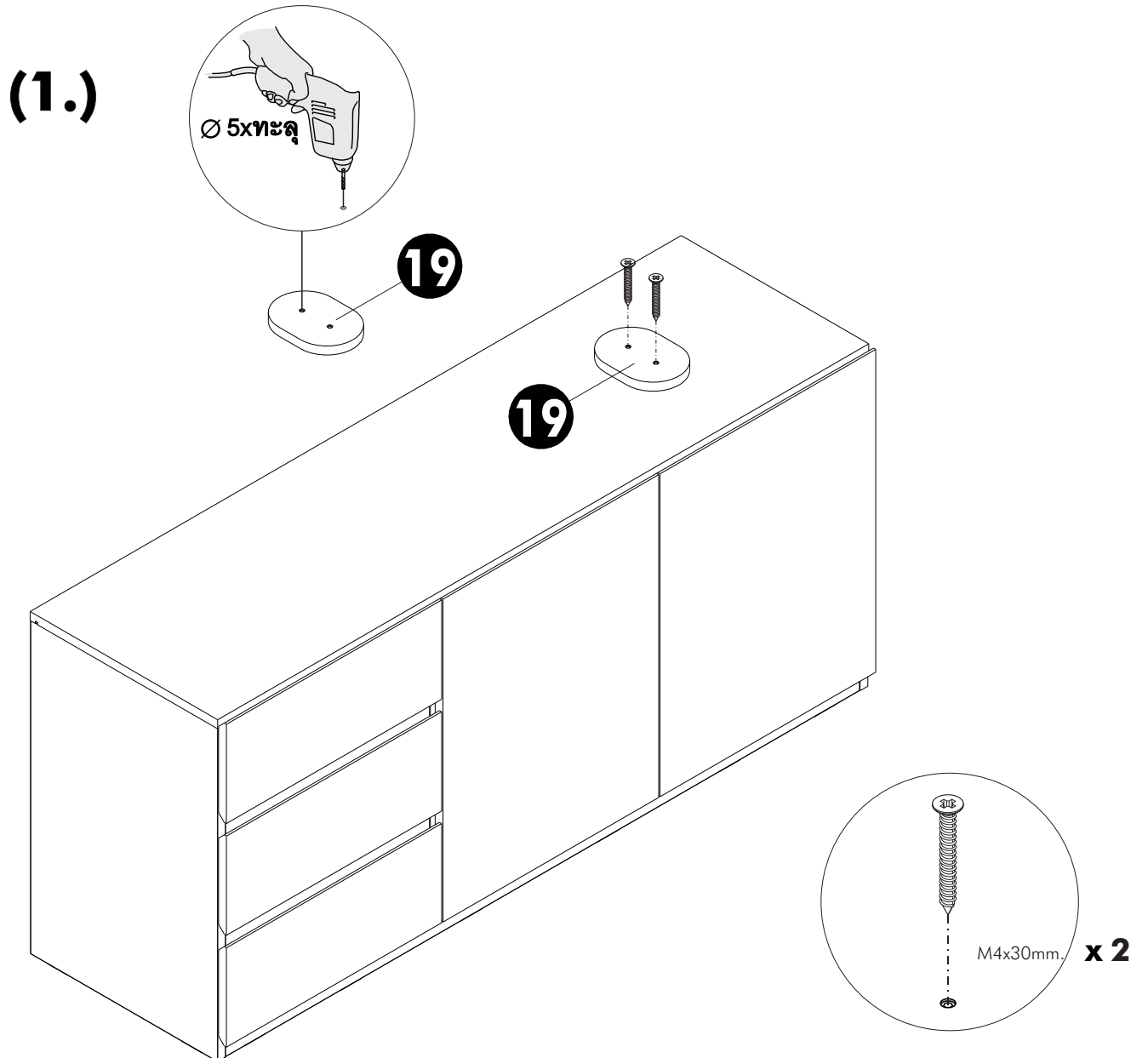
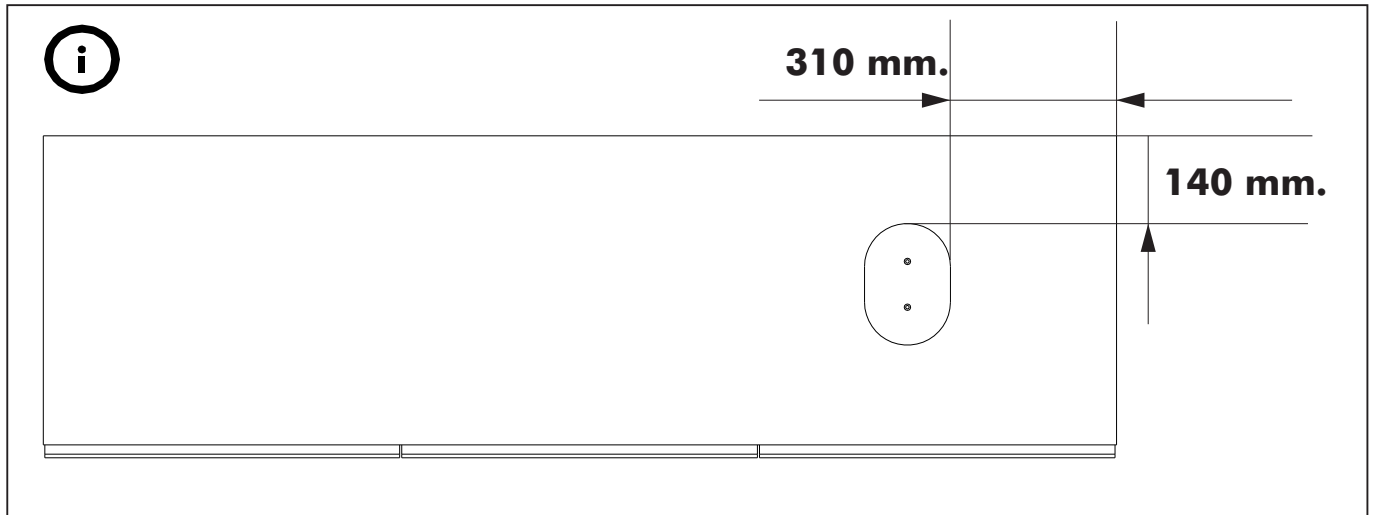
13.



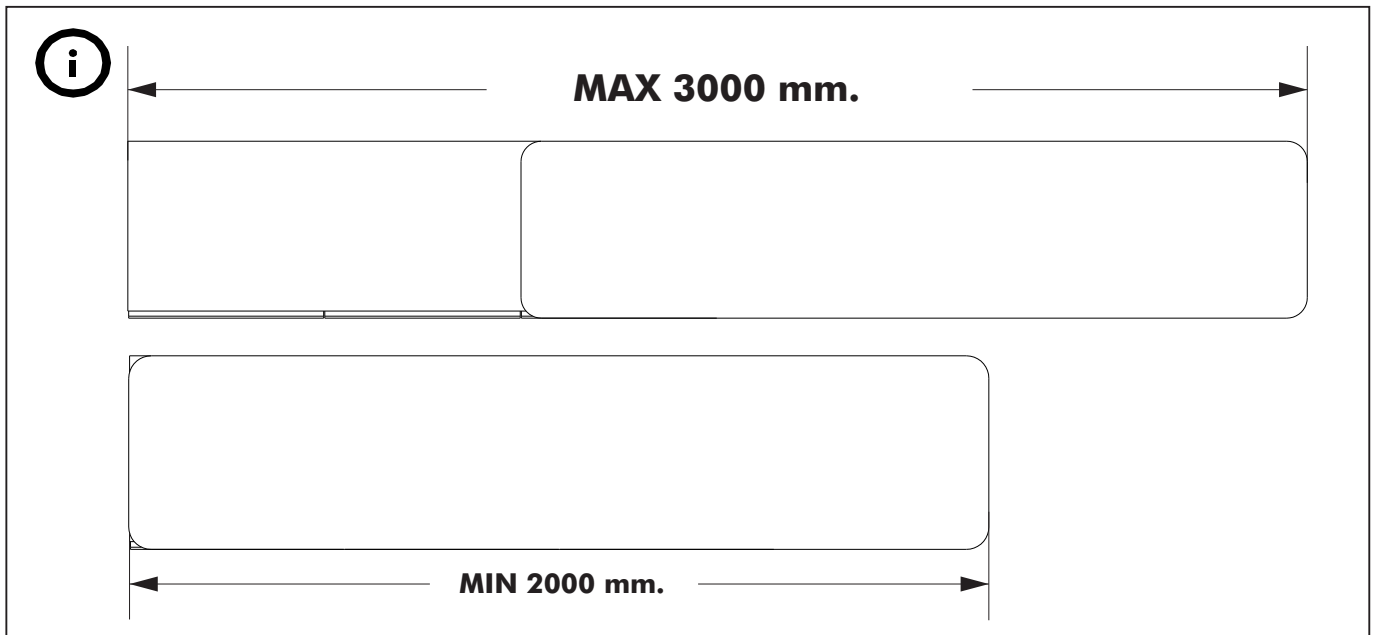
14.



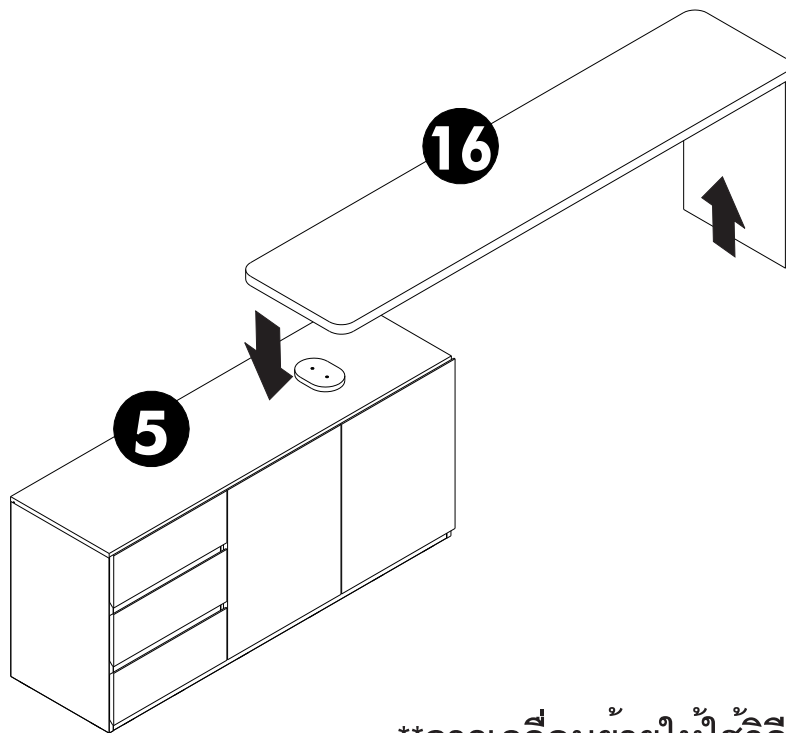
15.



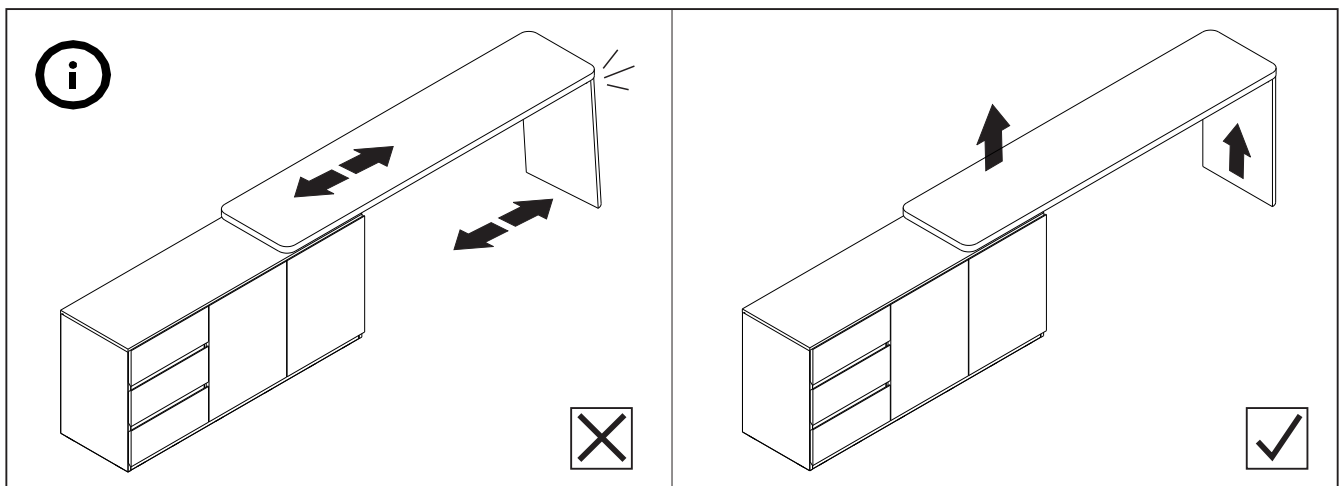
16.



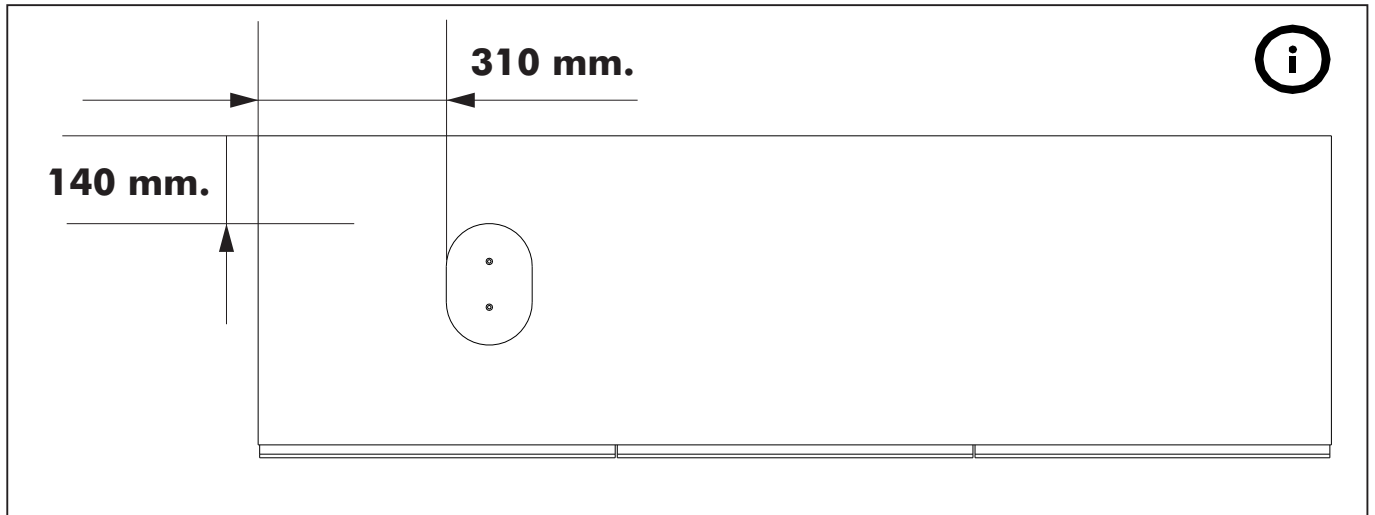
(1.)



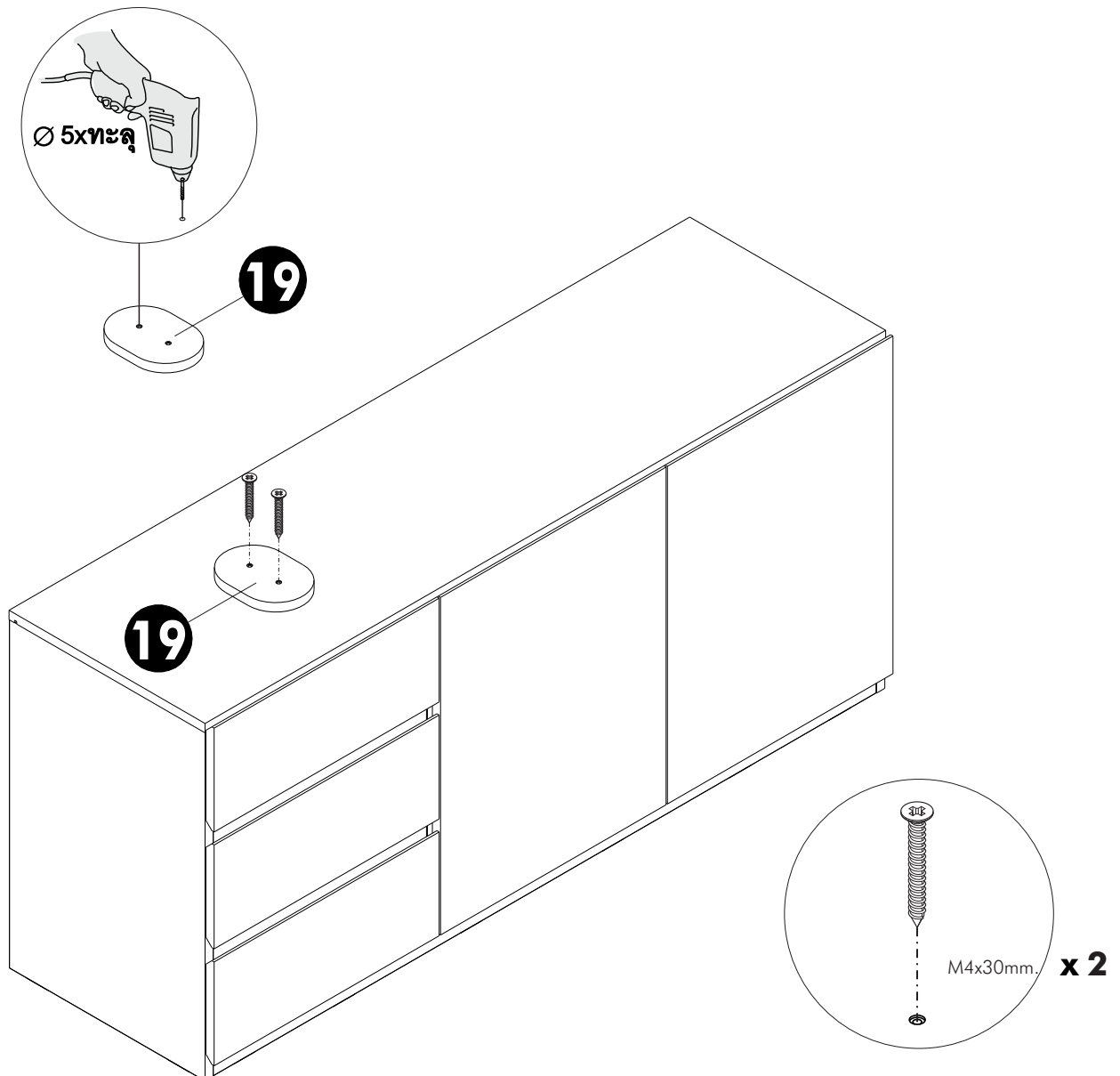
****การเคลื่อนย้ายให้ใช้วิธียกเท่านั้นห้ามลาก****



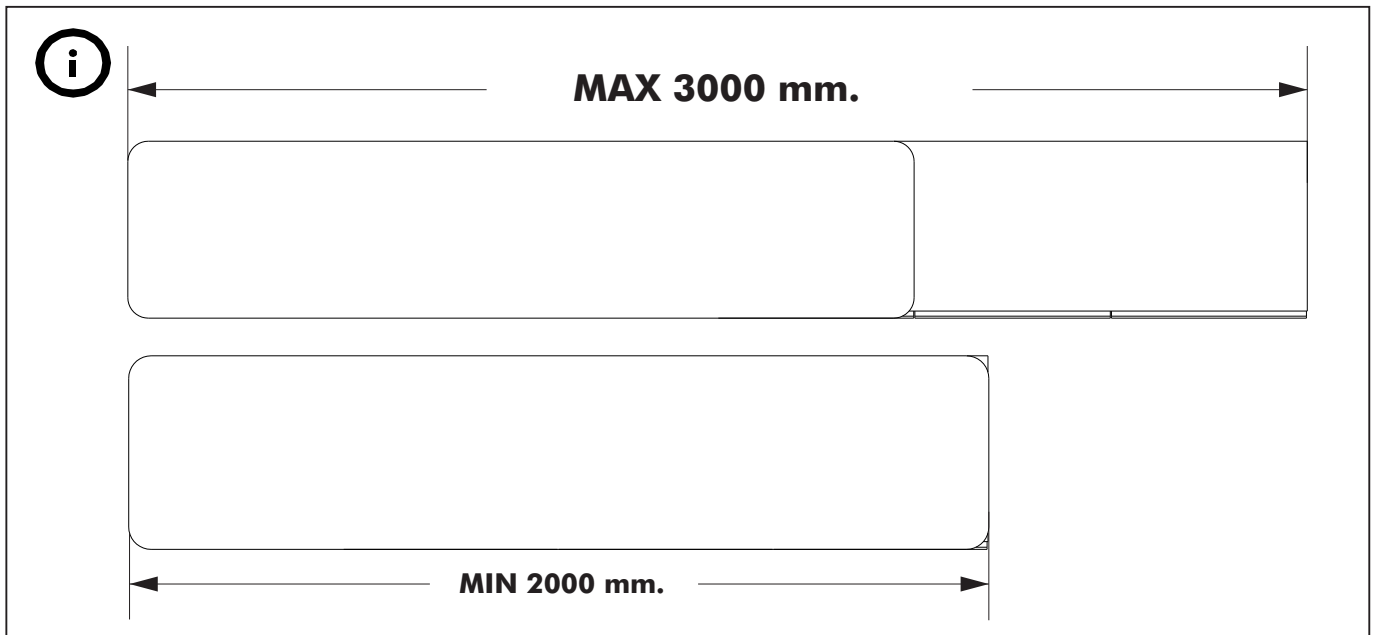
17.



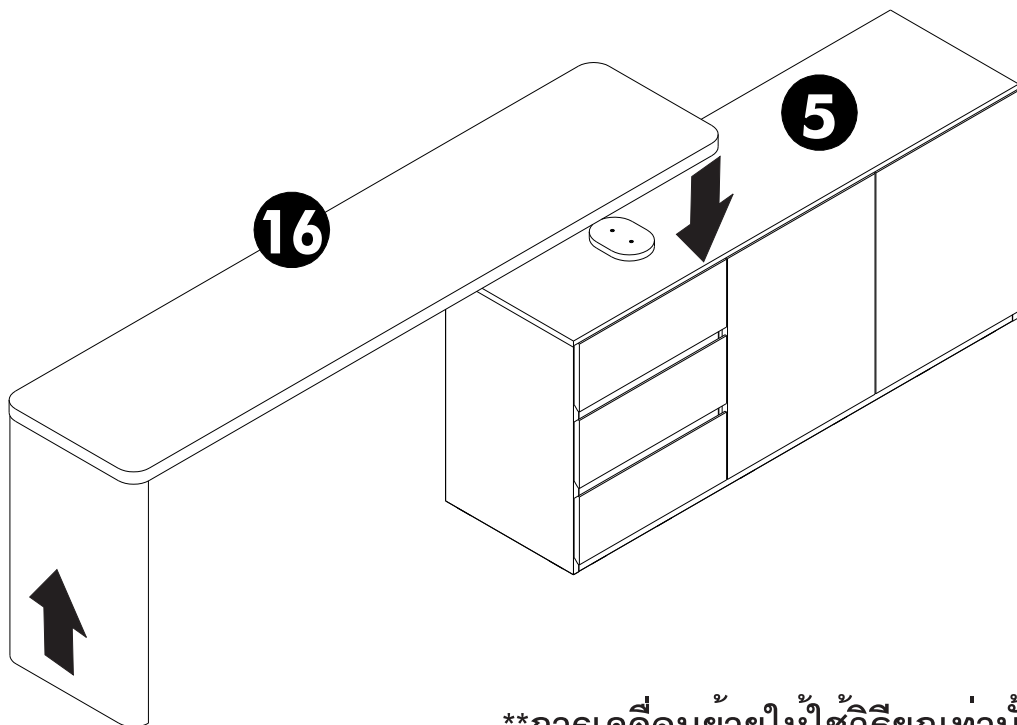
(2.)



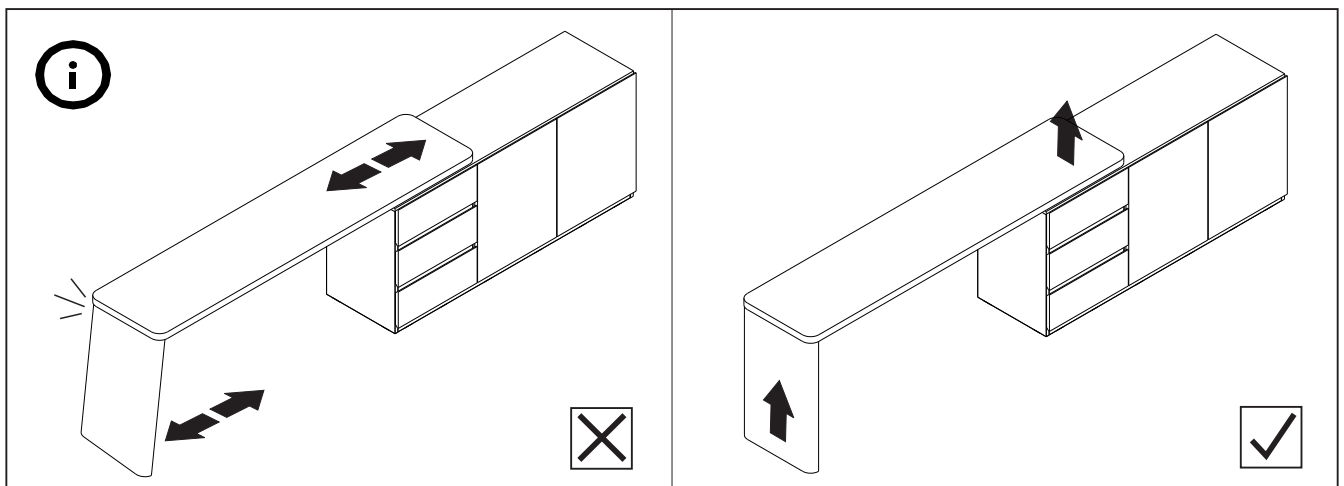
18.



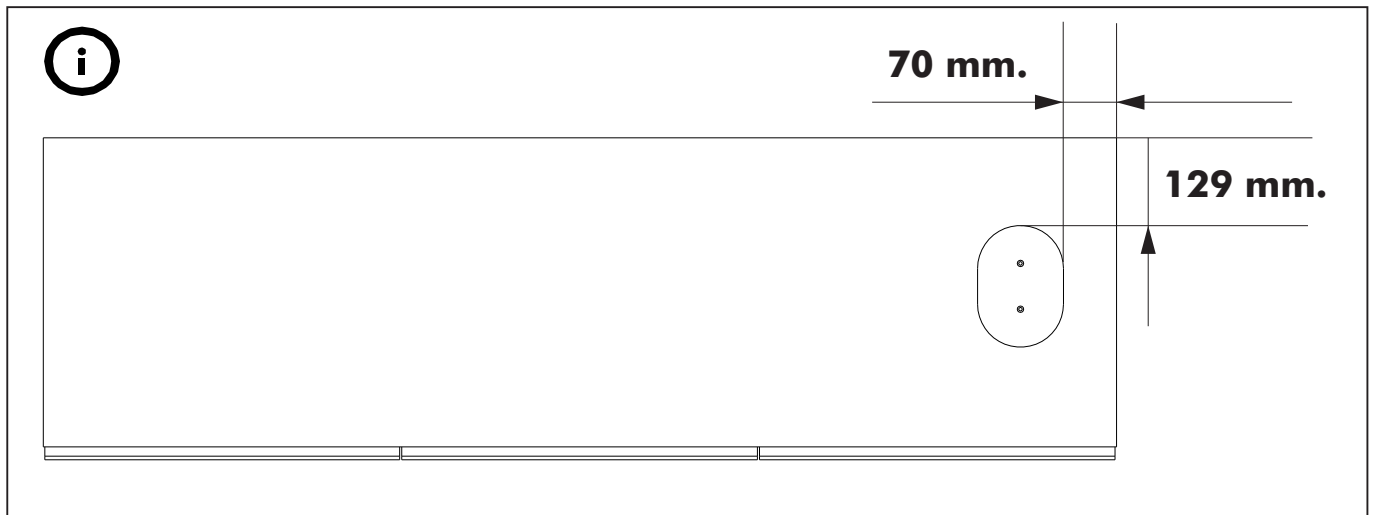
(2.)



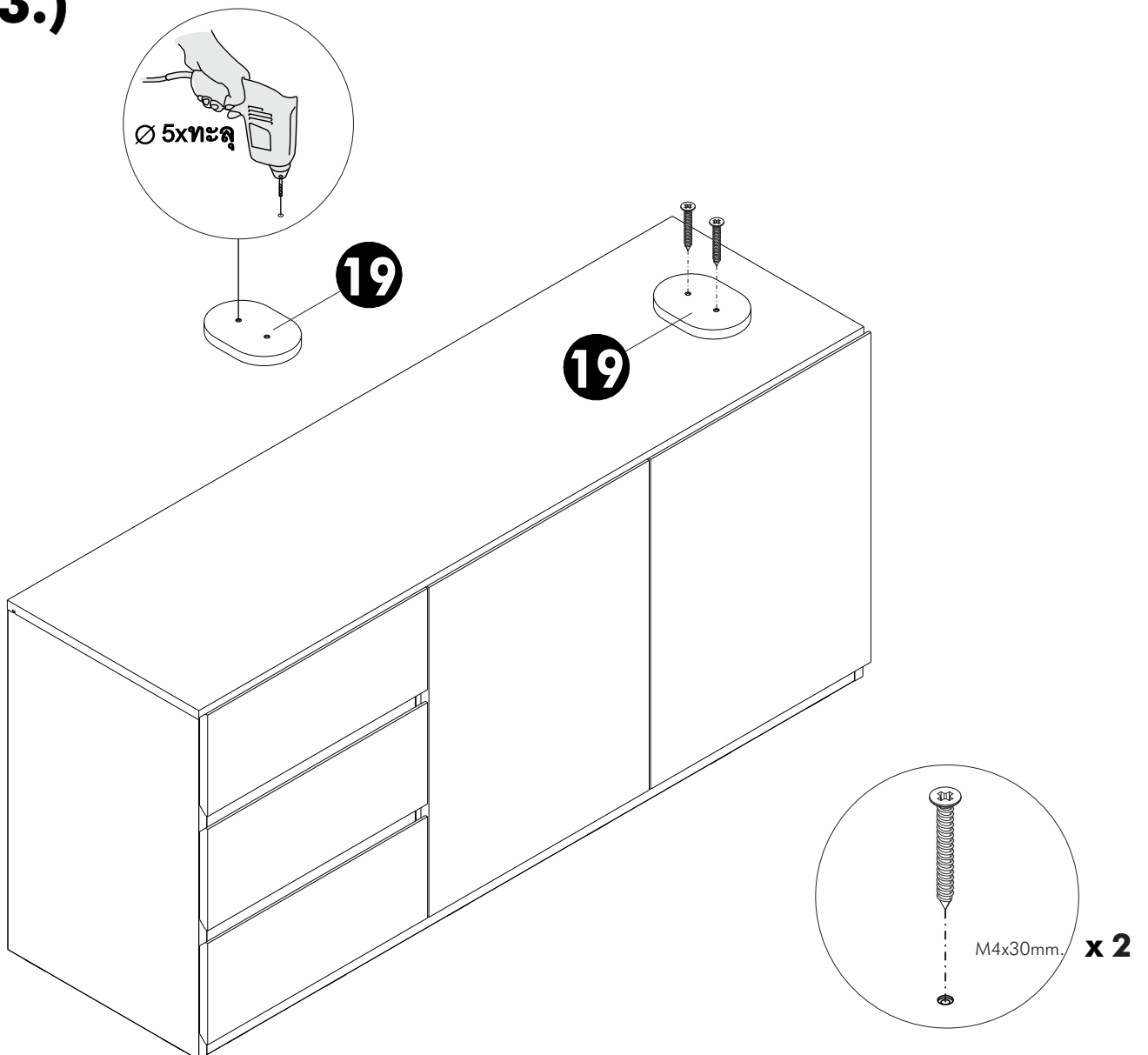
****การเคลื่อนย้ายให้ใช้วิธียกเท่านั้นห้ามลาก****



19.

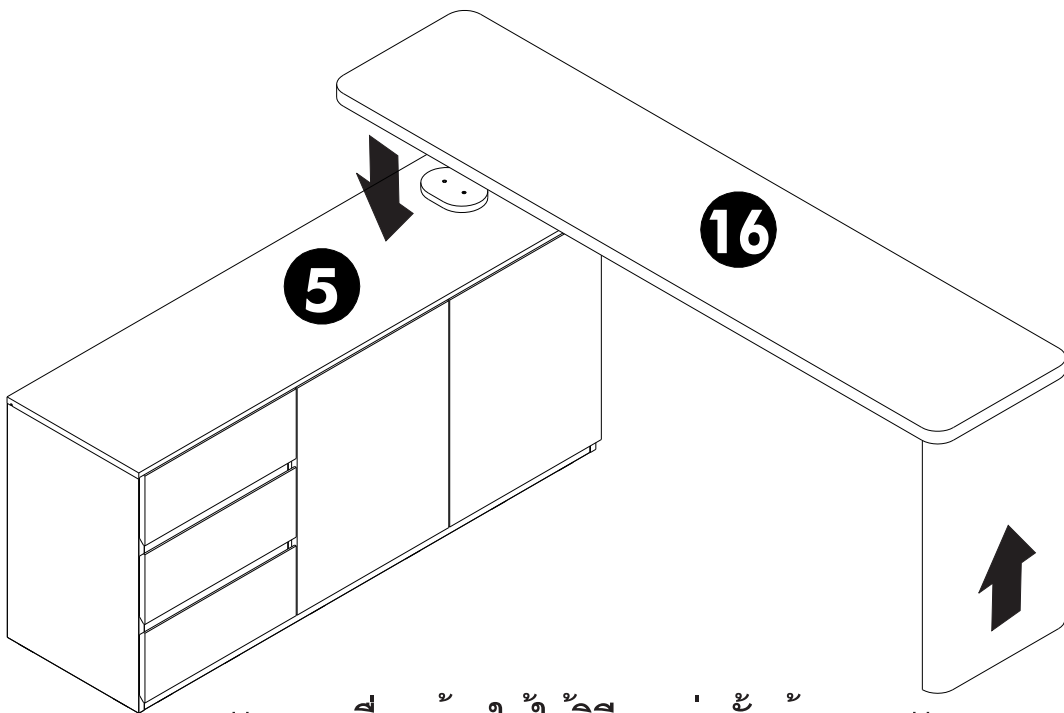
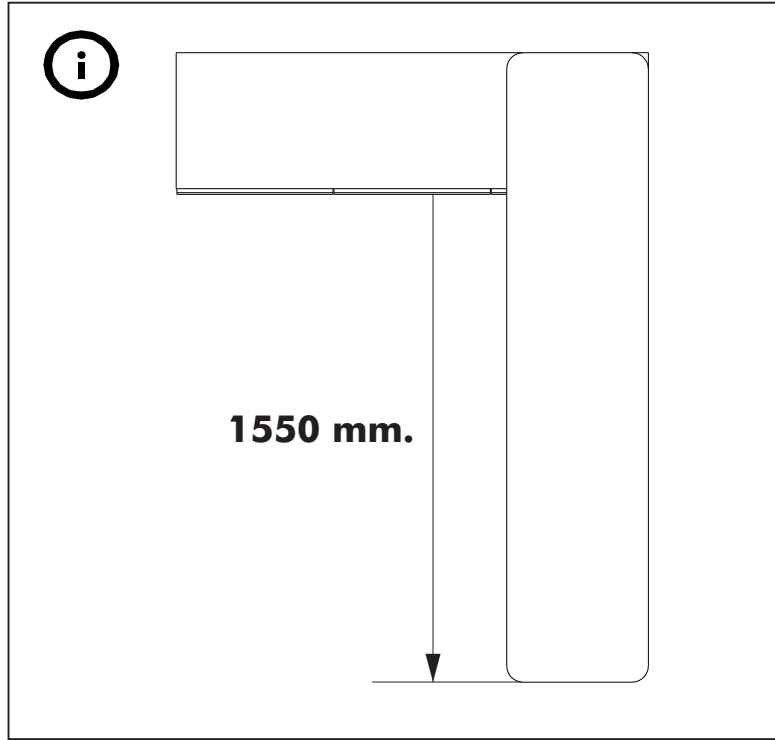


(3.)

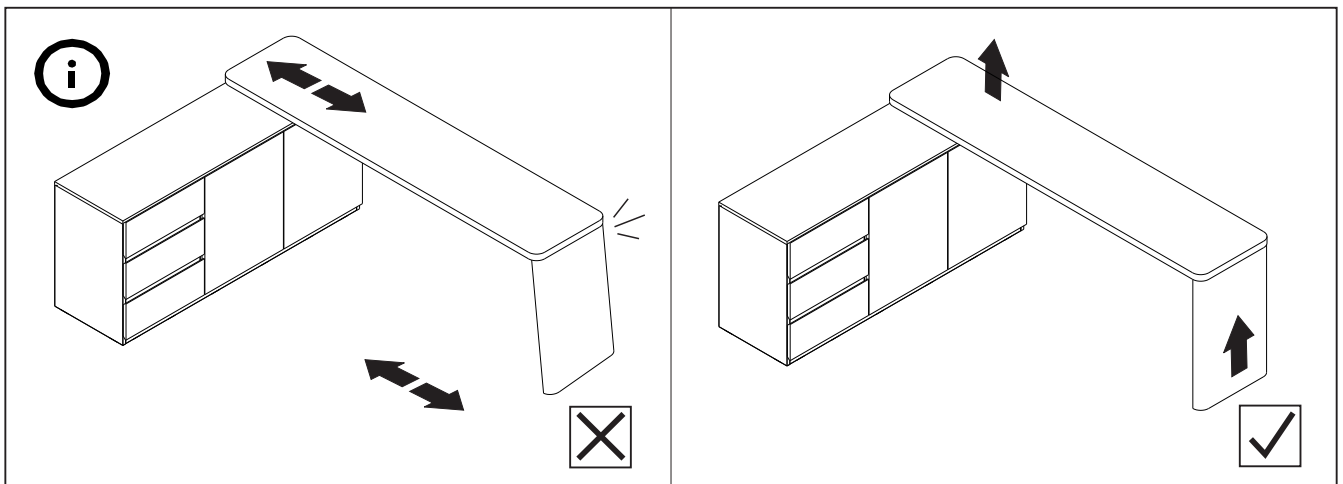


20.

(3.)

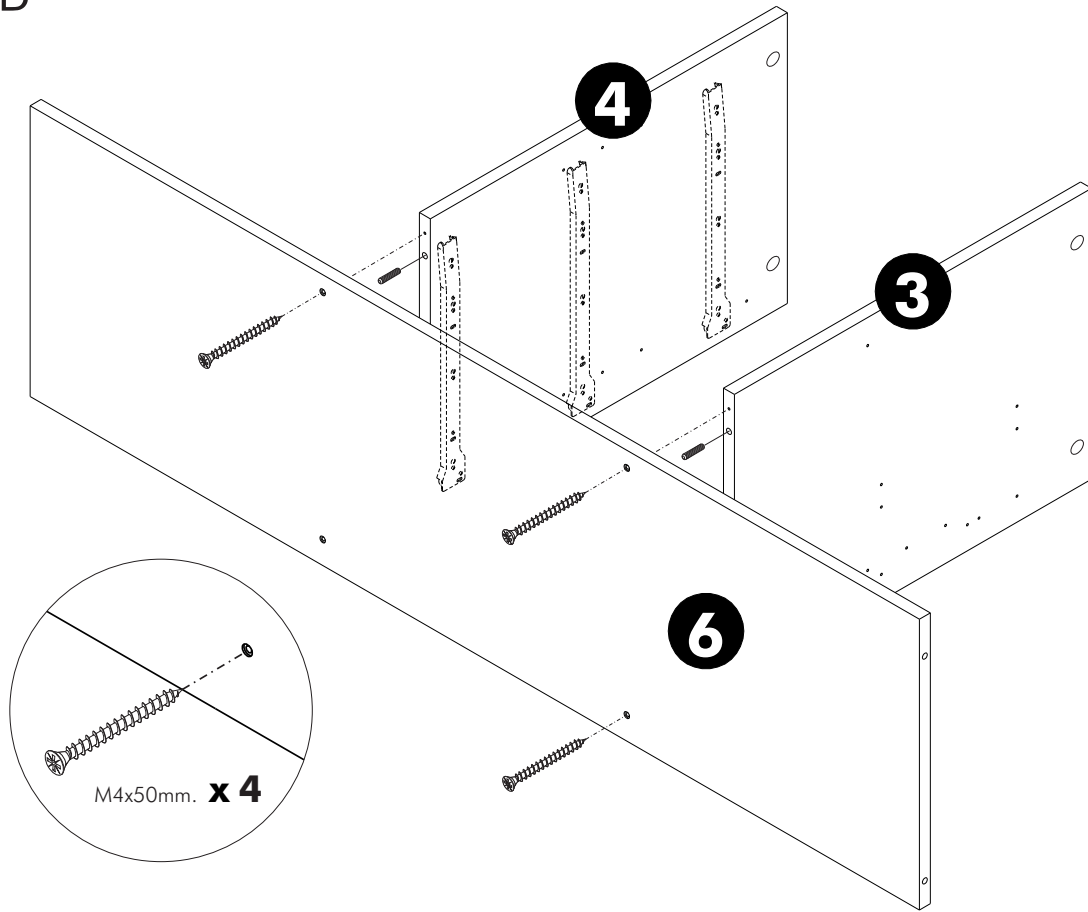


การเคลื่อนย้ายให้ใช้วิธียกเท่านั้นห้ามลาก

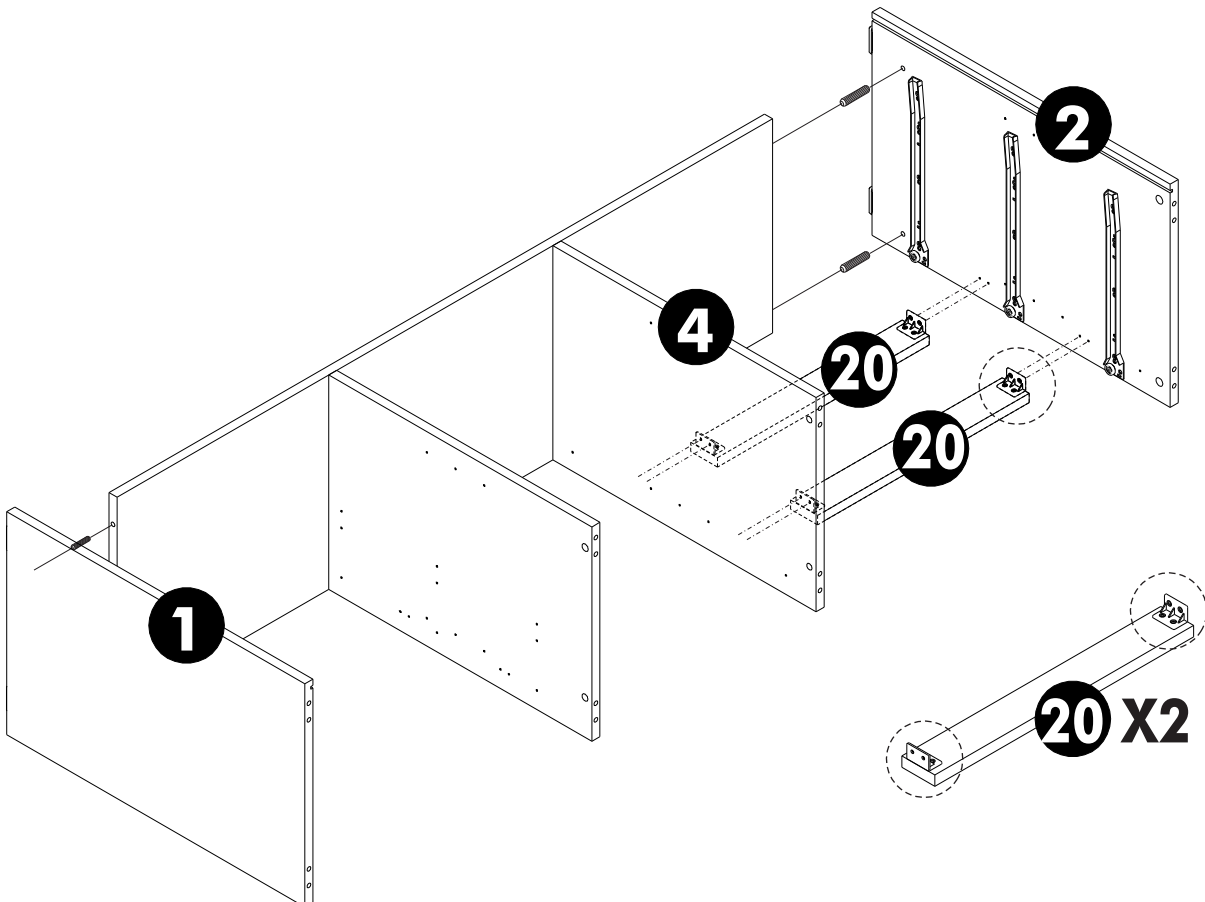


6.

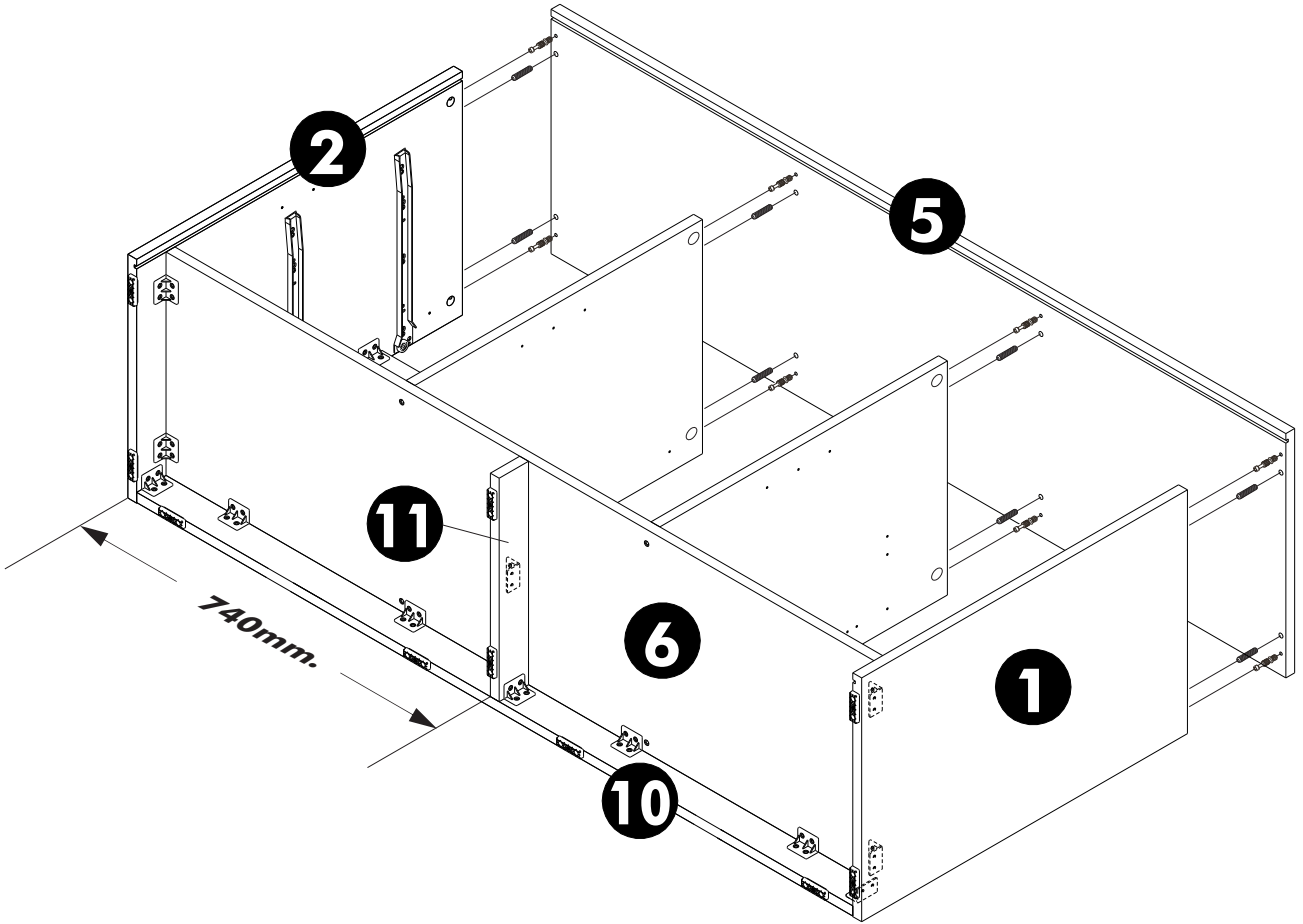
TYPE:B



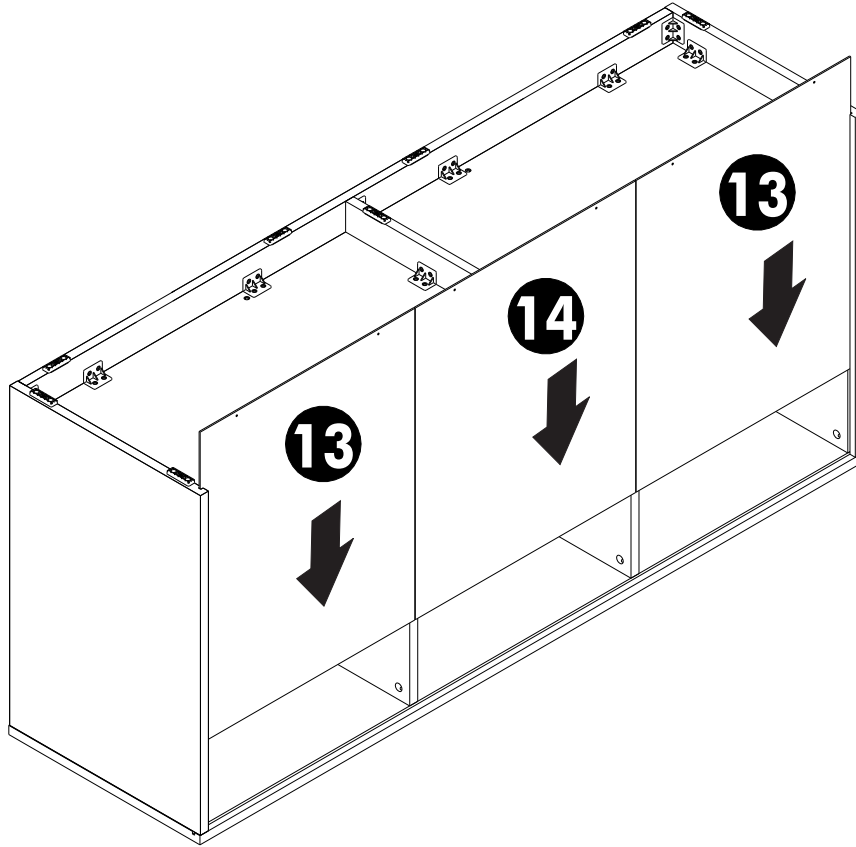
7.



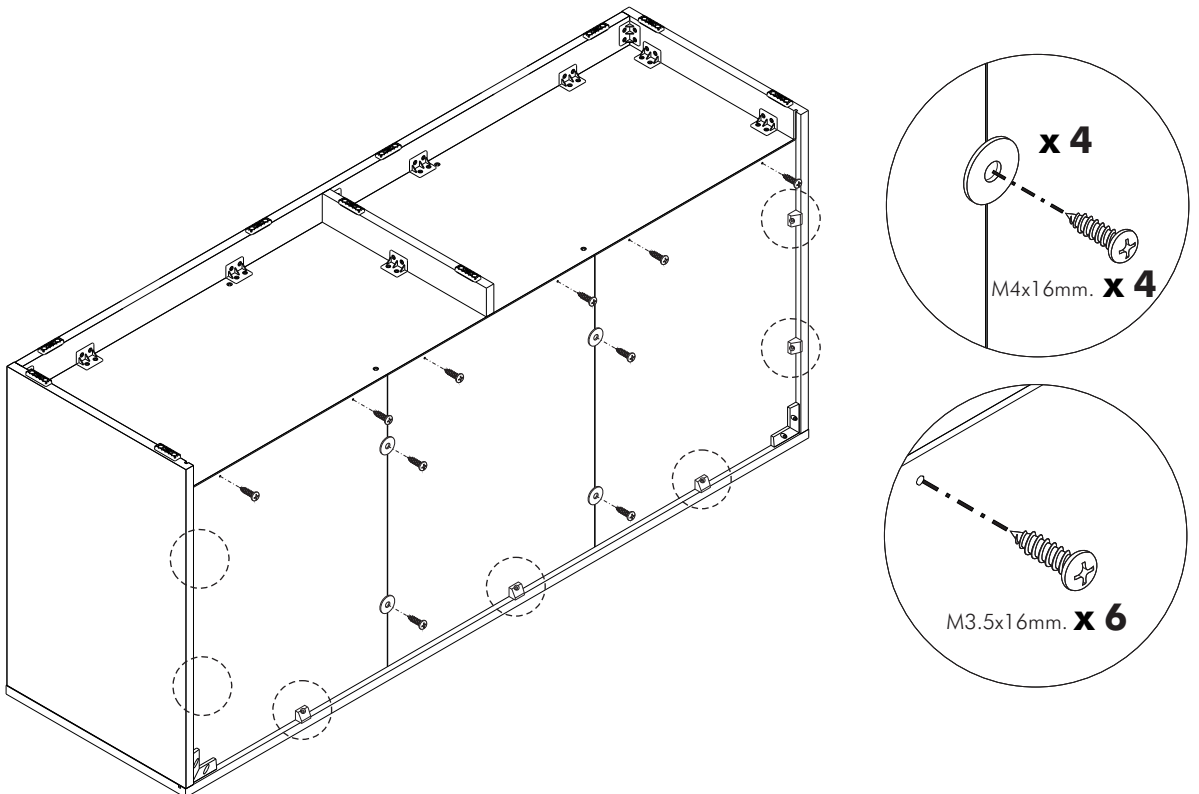
8.



9.



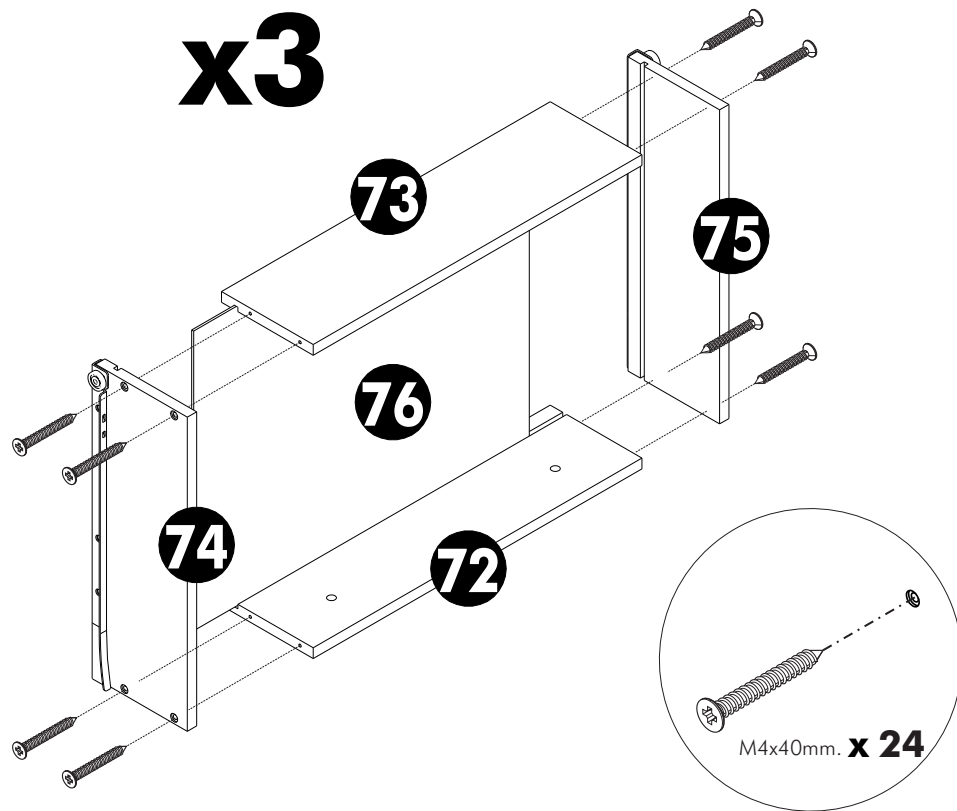
10.



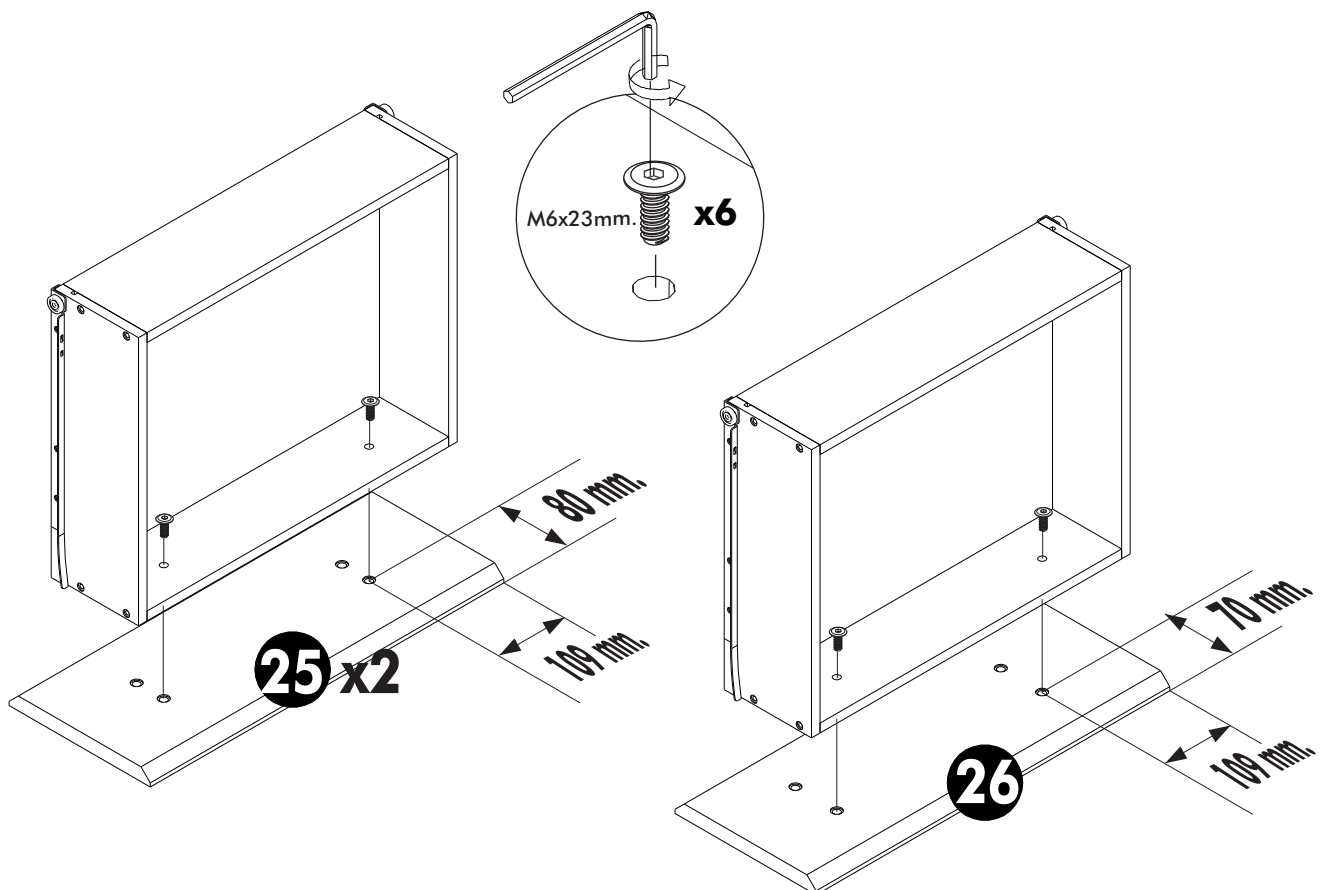
11.

ASSEMBLY

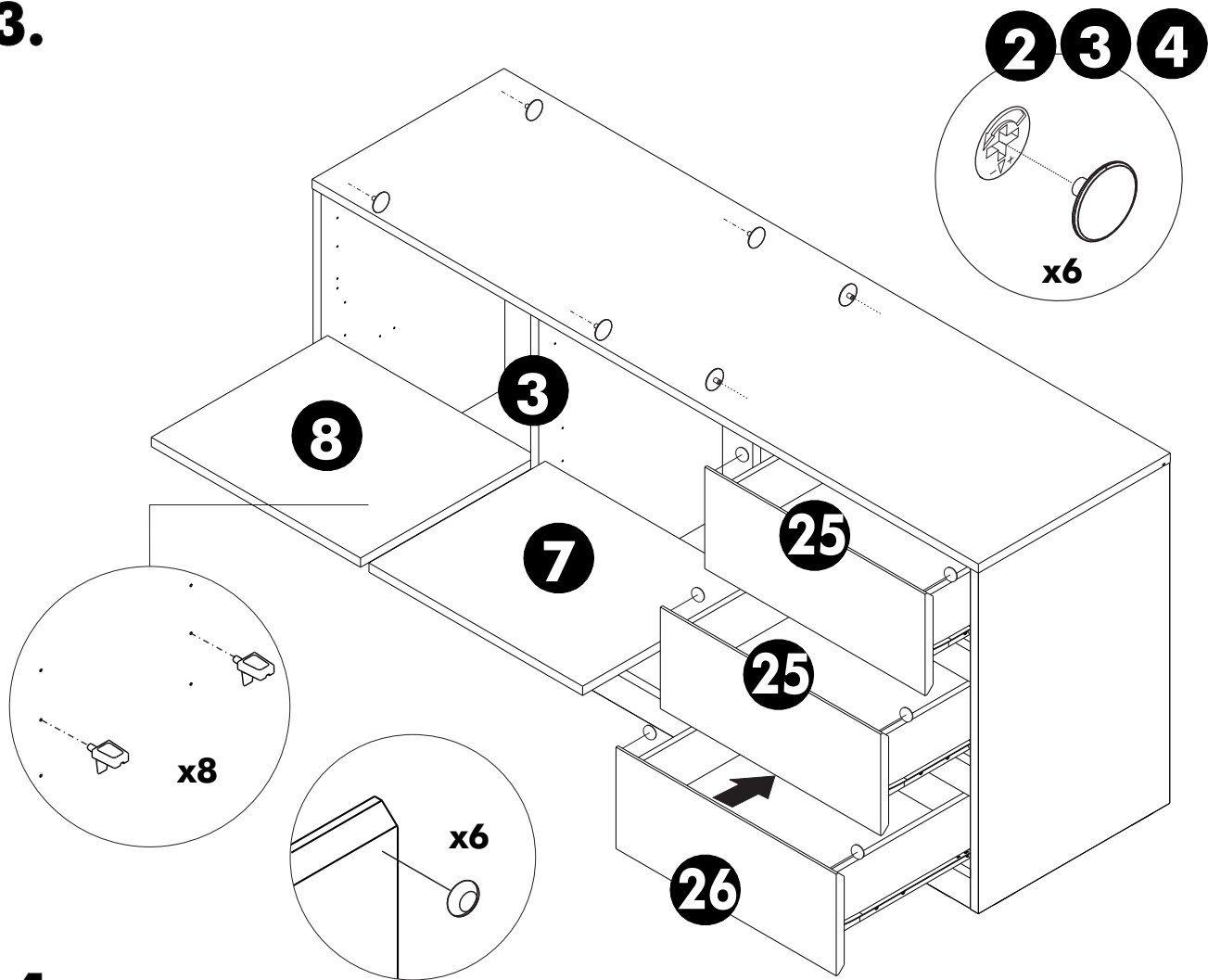
-DRAWER SET



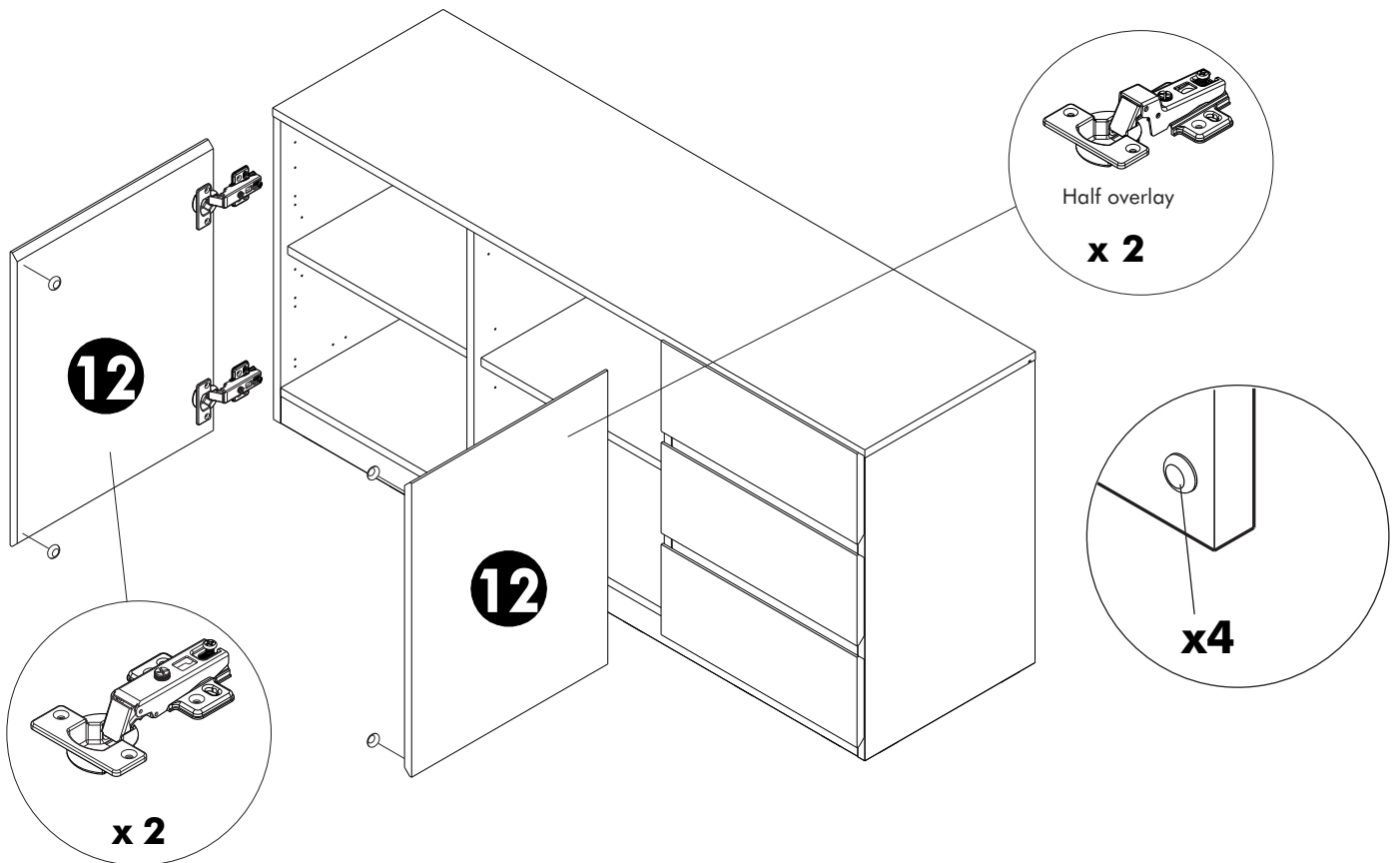
12.



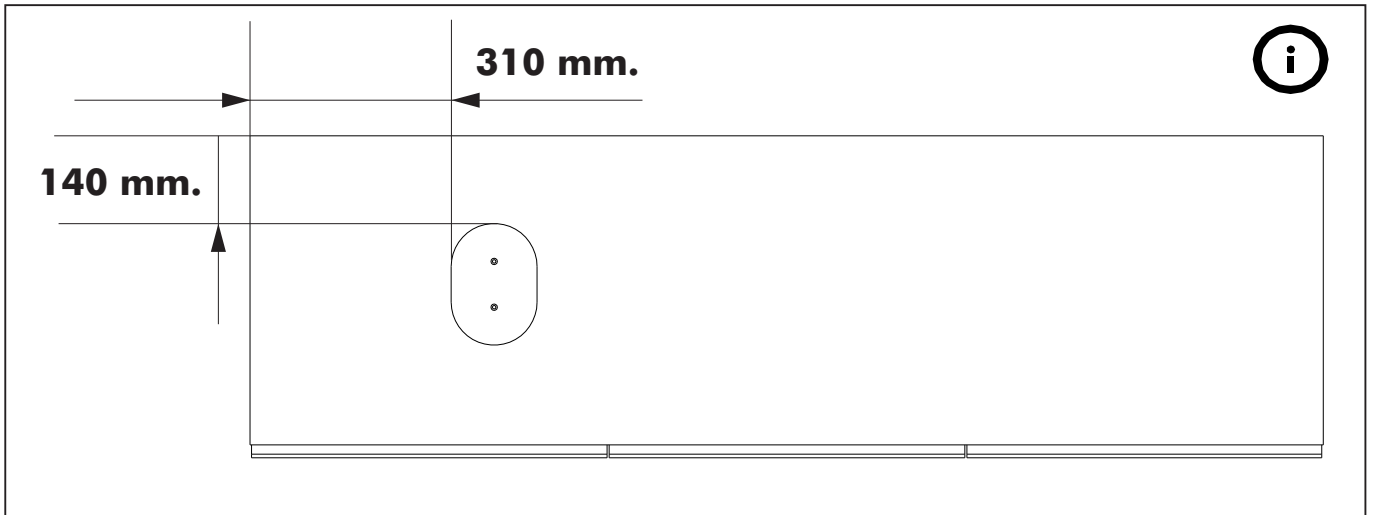
13.



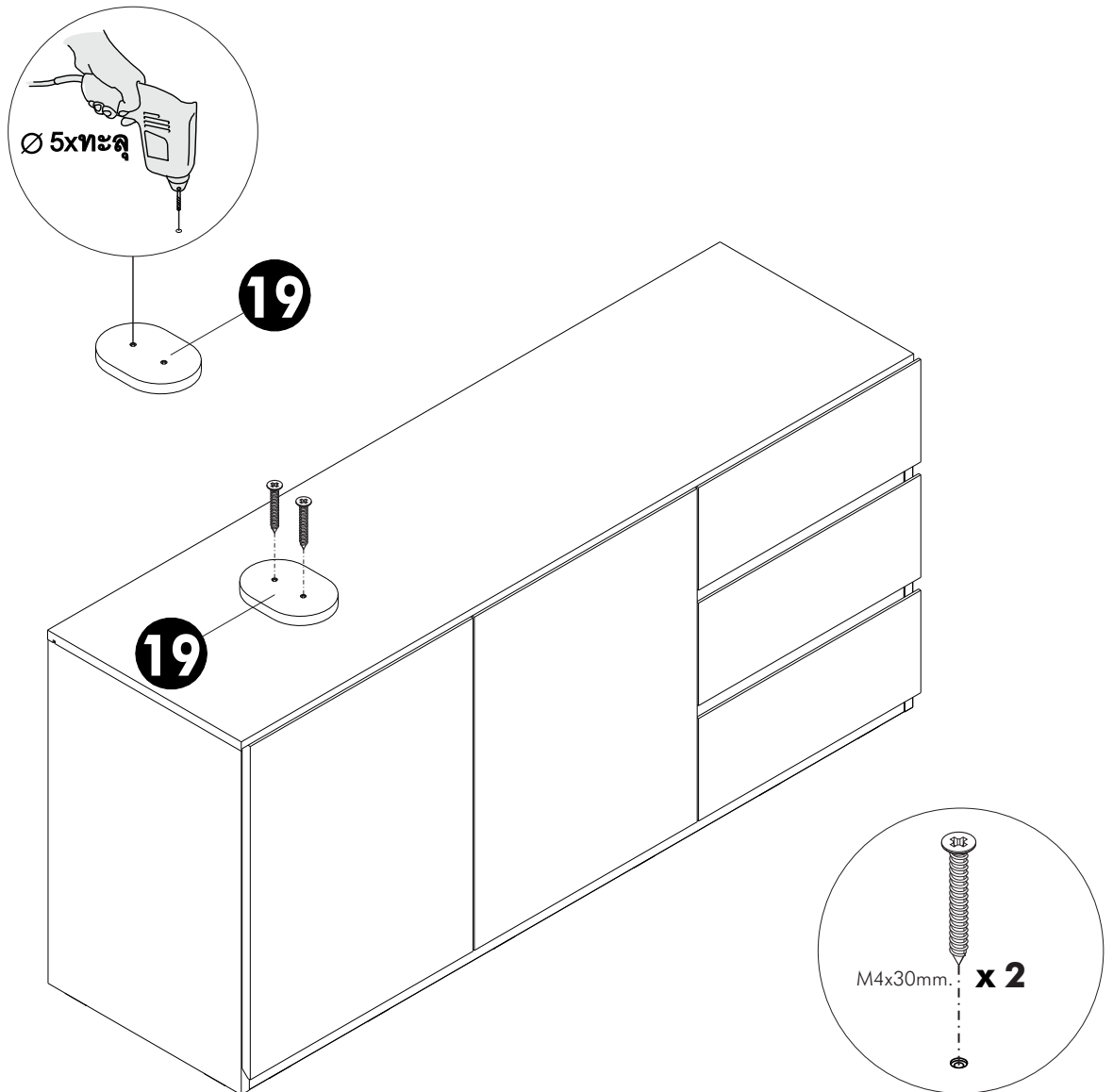
14.



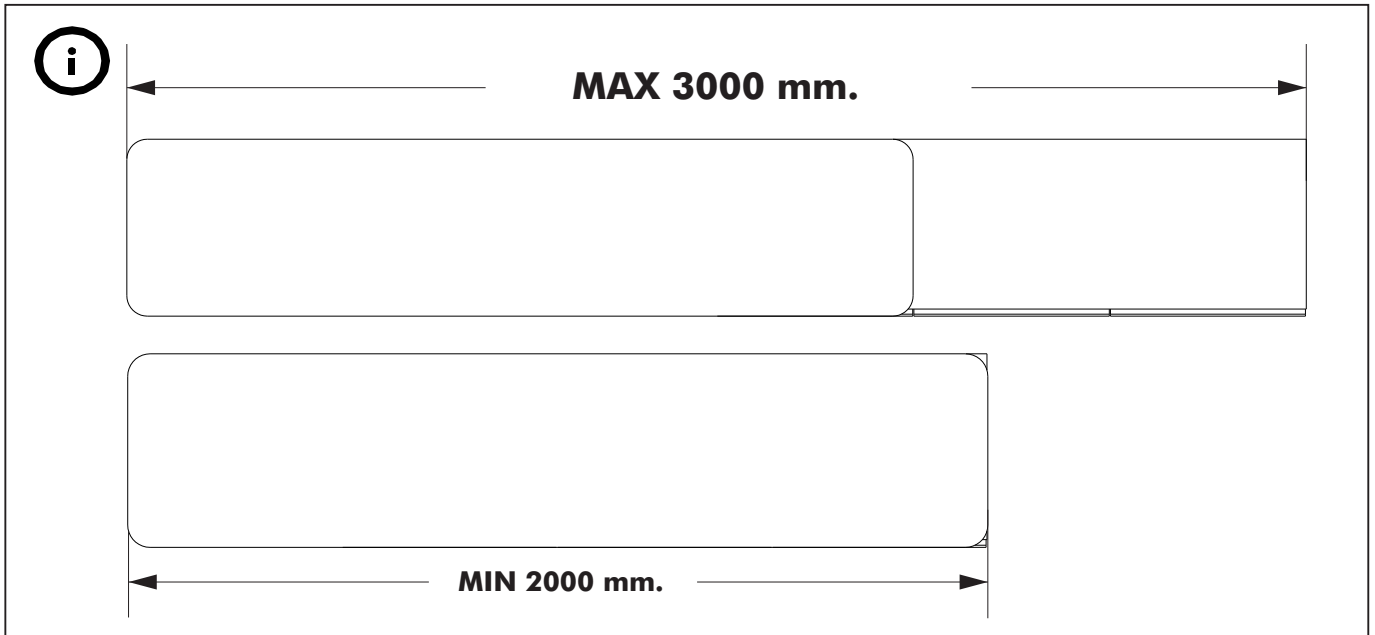
15.



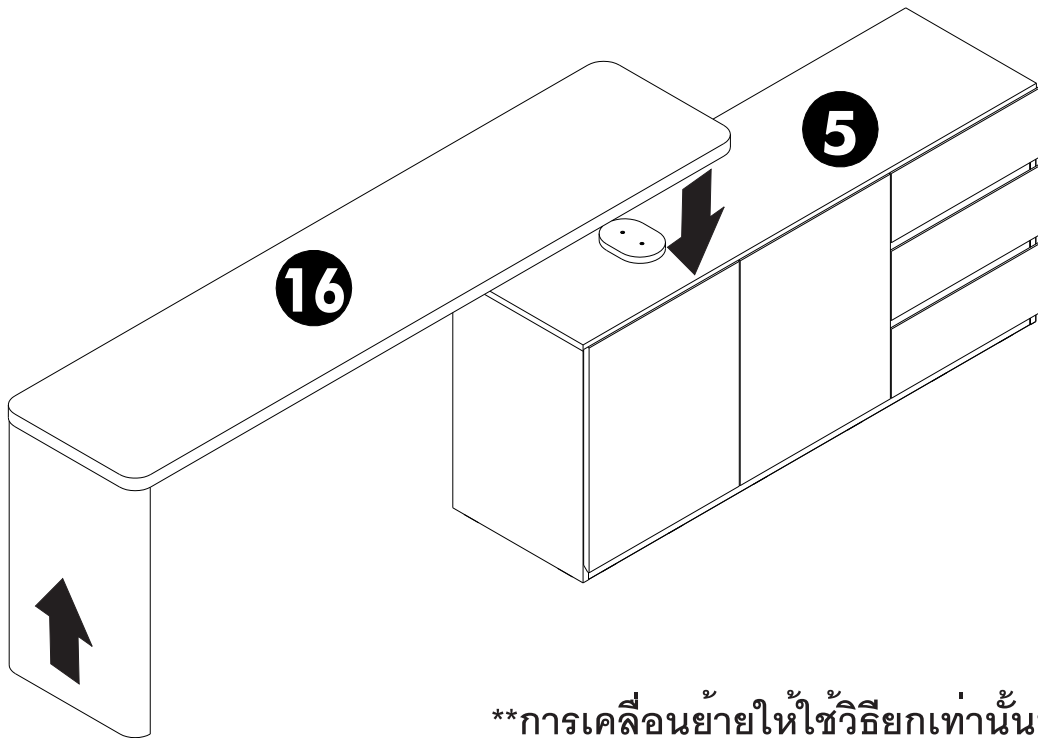
(1.)



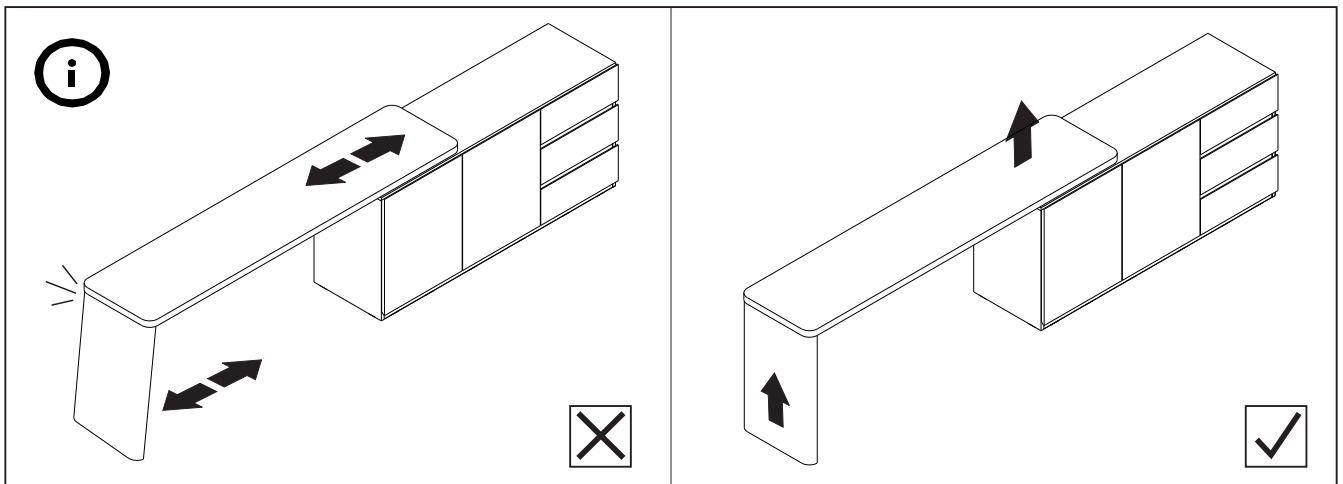
16.



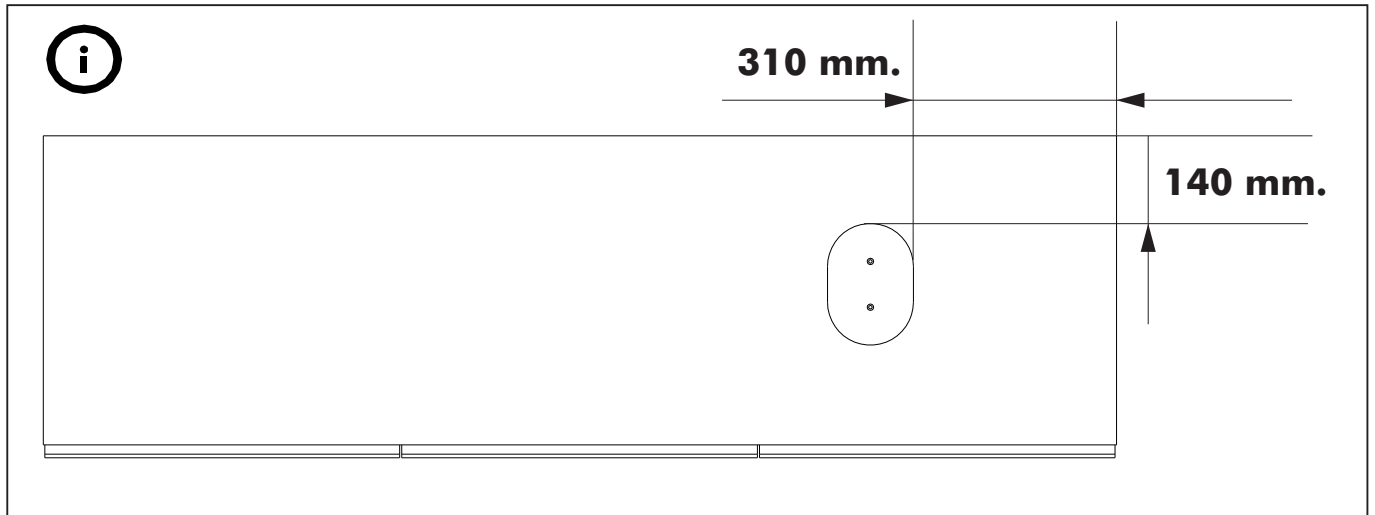
(2.)



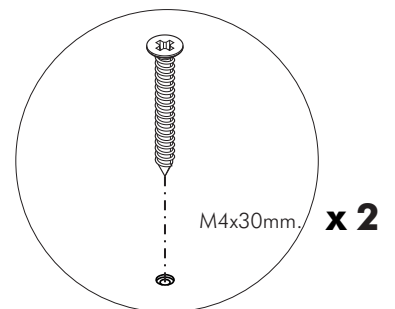
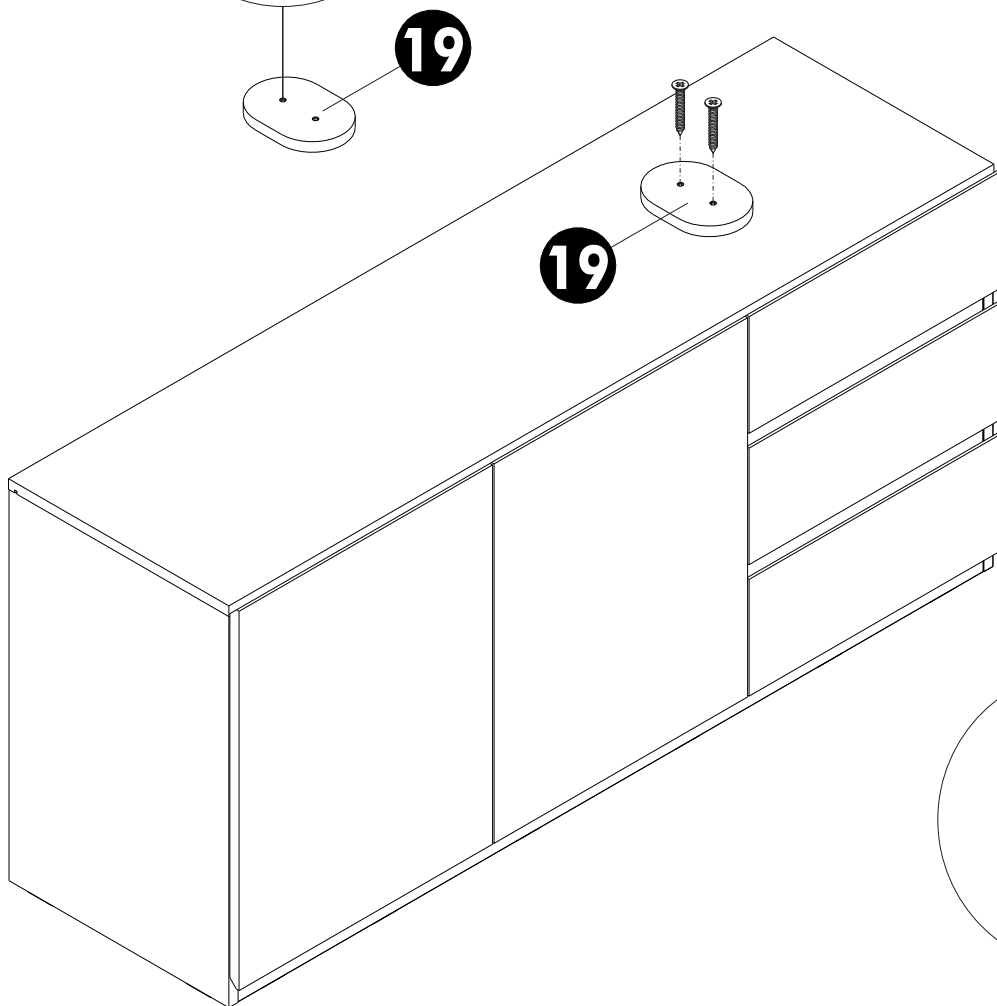
การเคลื่อนย้ายให้ใช้วิธียกเท่านั้นห้ามลาก



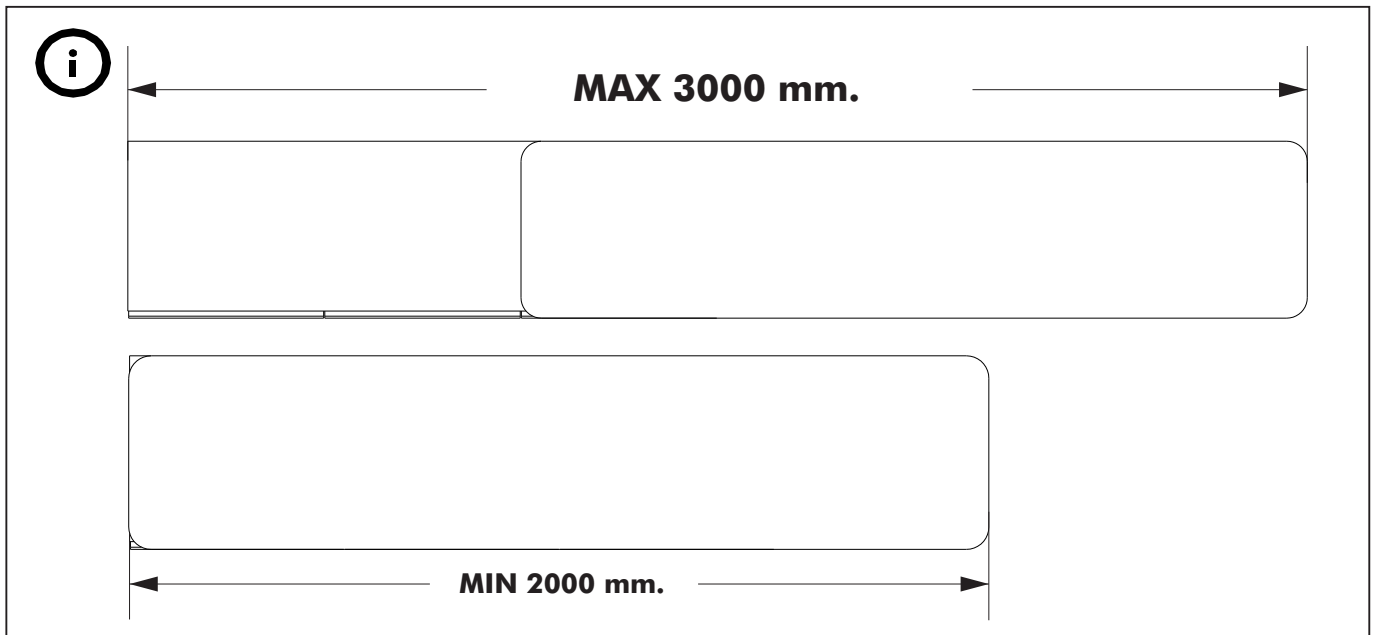
17.



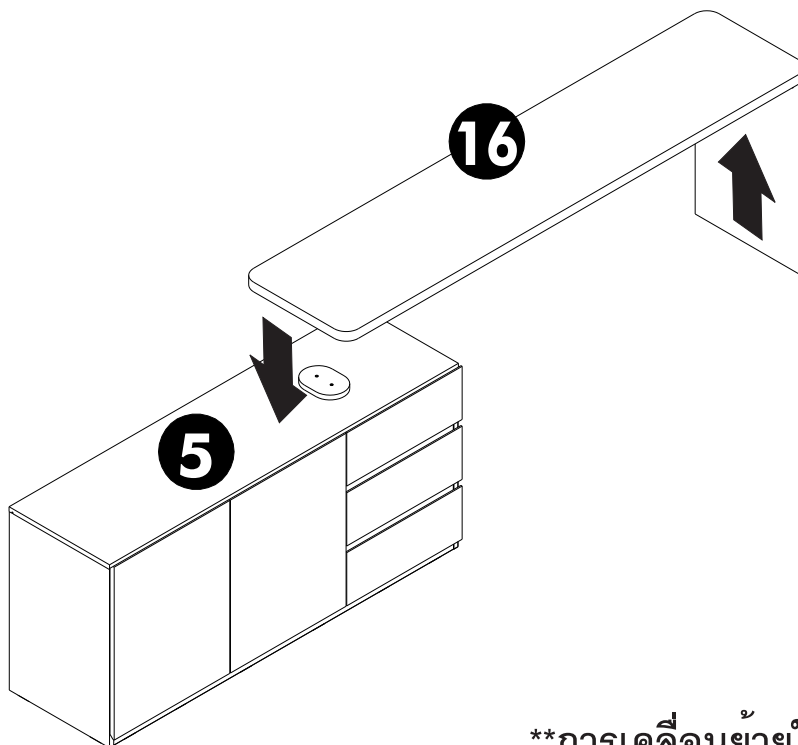
(2.)



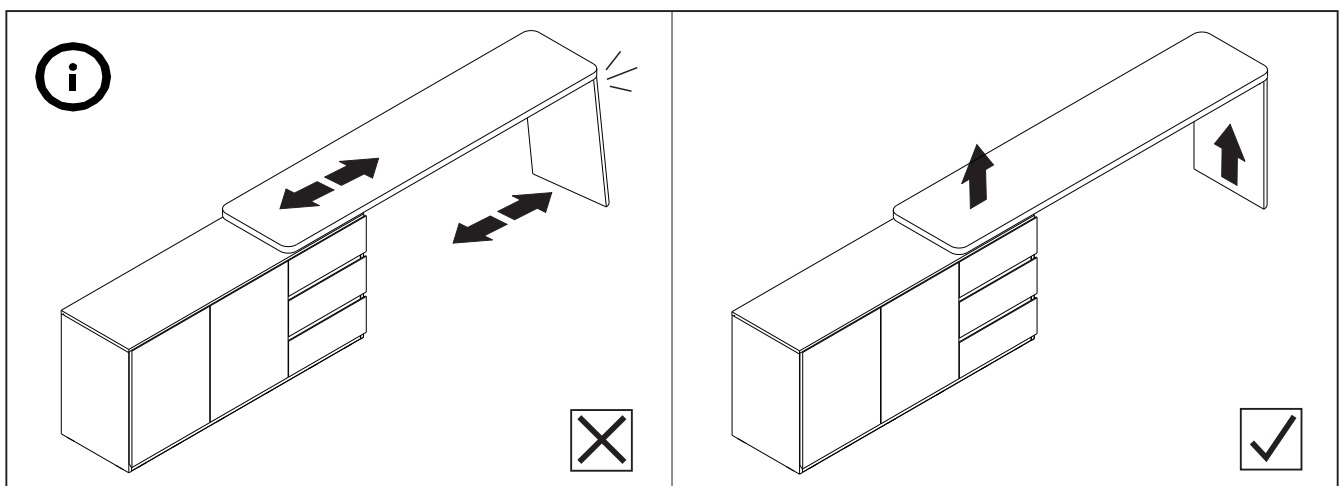
18.



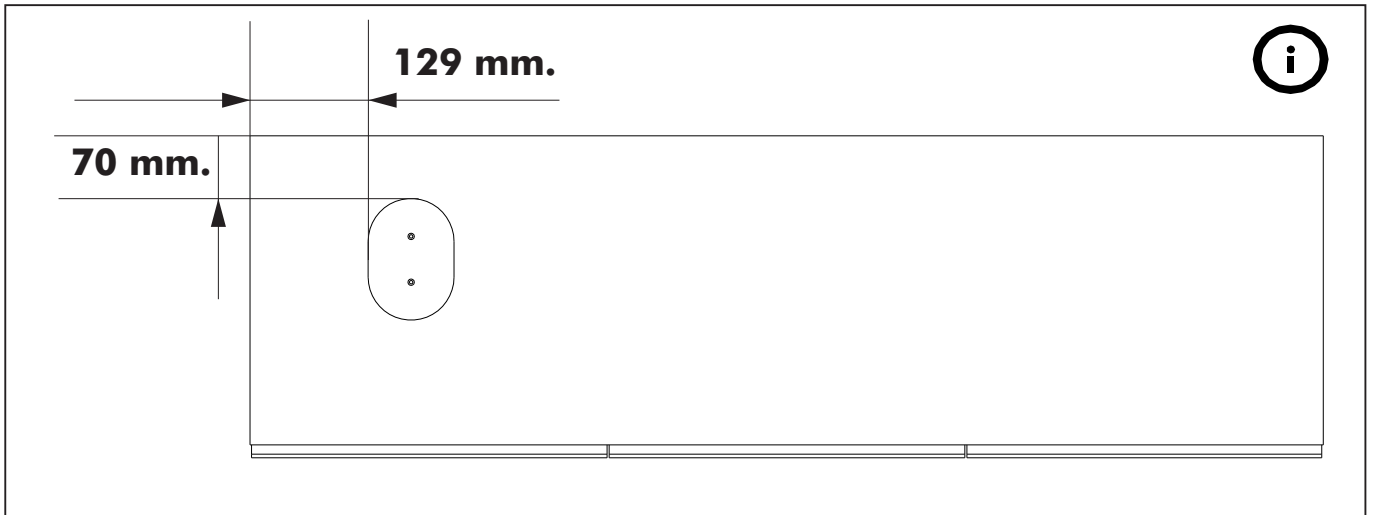
(2.)



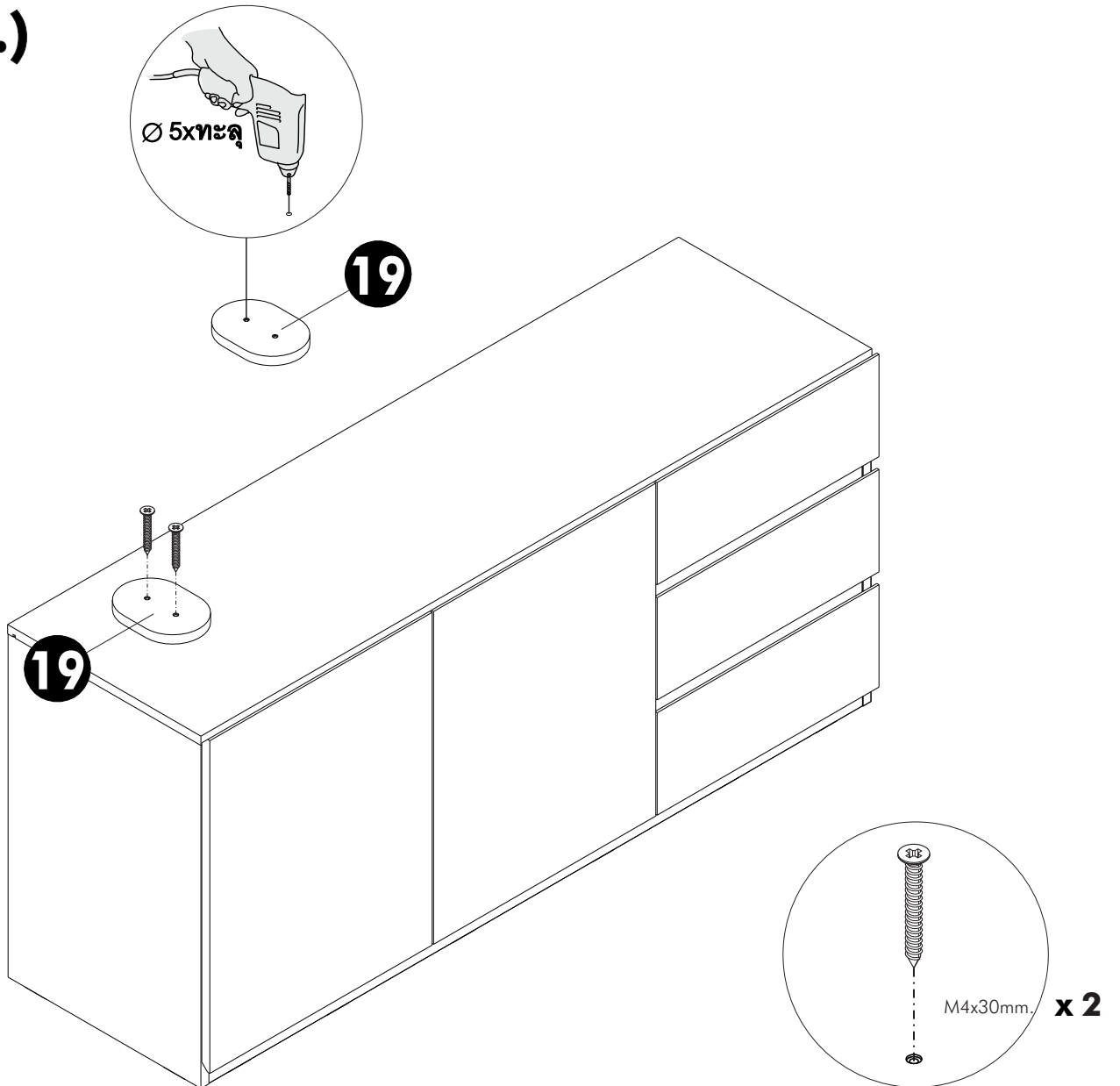
****การเคลื่อนย้ายให้ใช้วิธียกเท่านั้นห้ามลาก****



19.

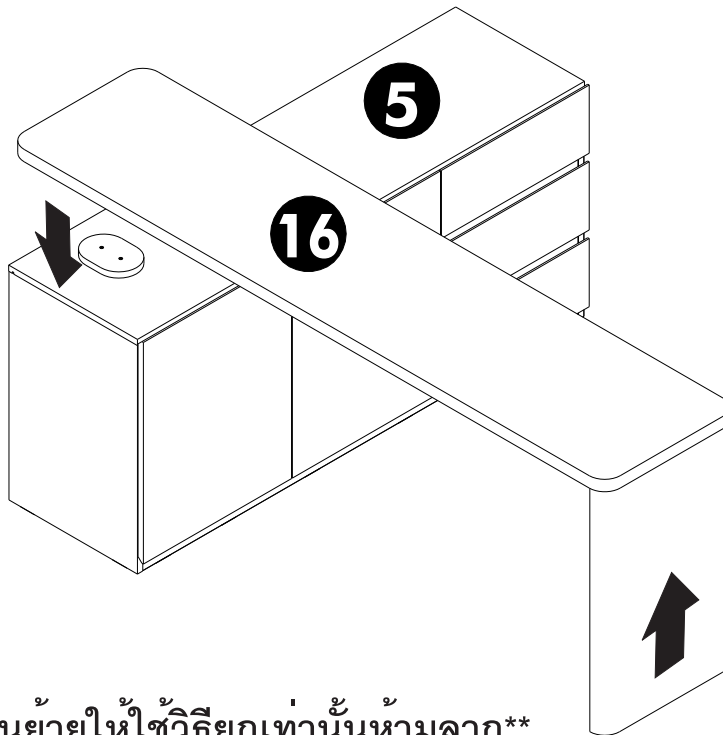
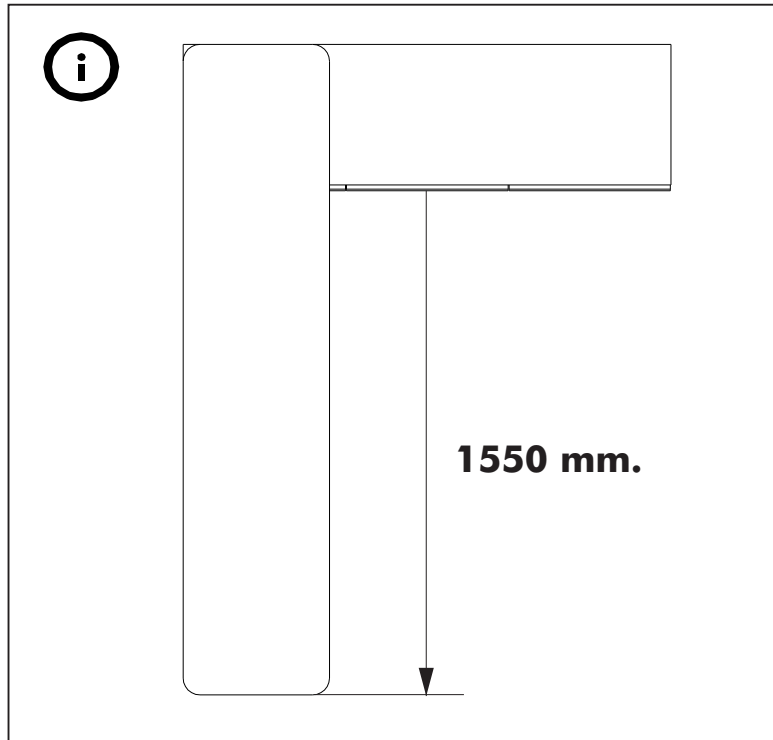


(3.)

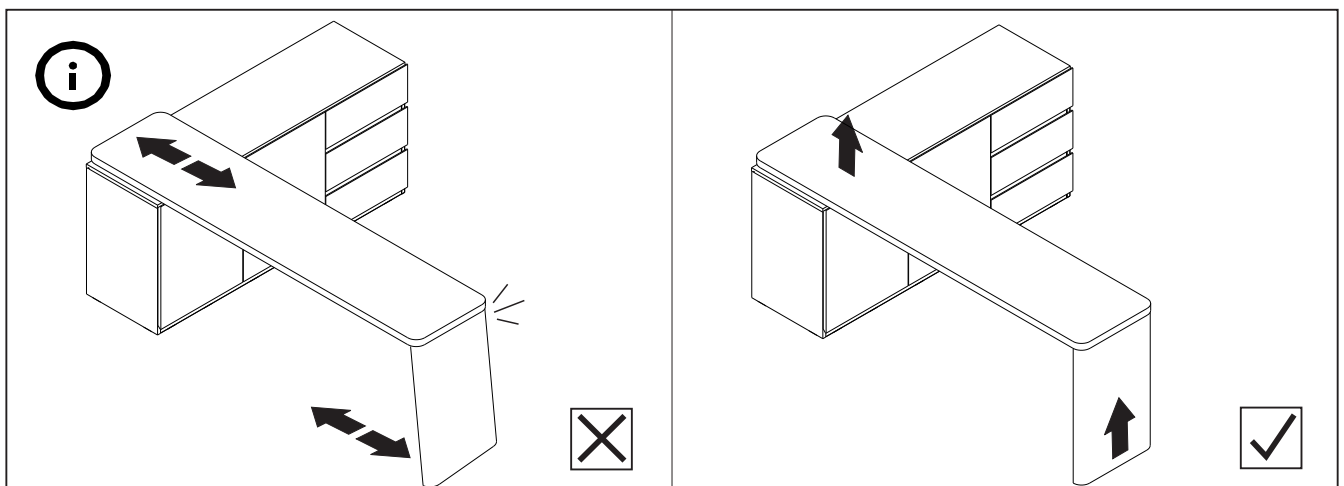


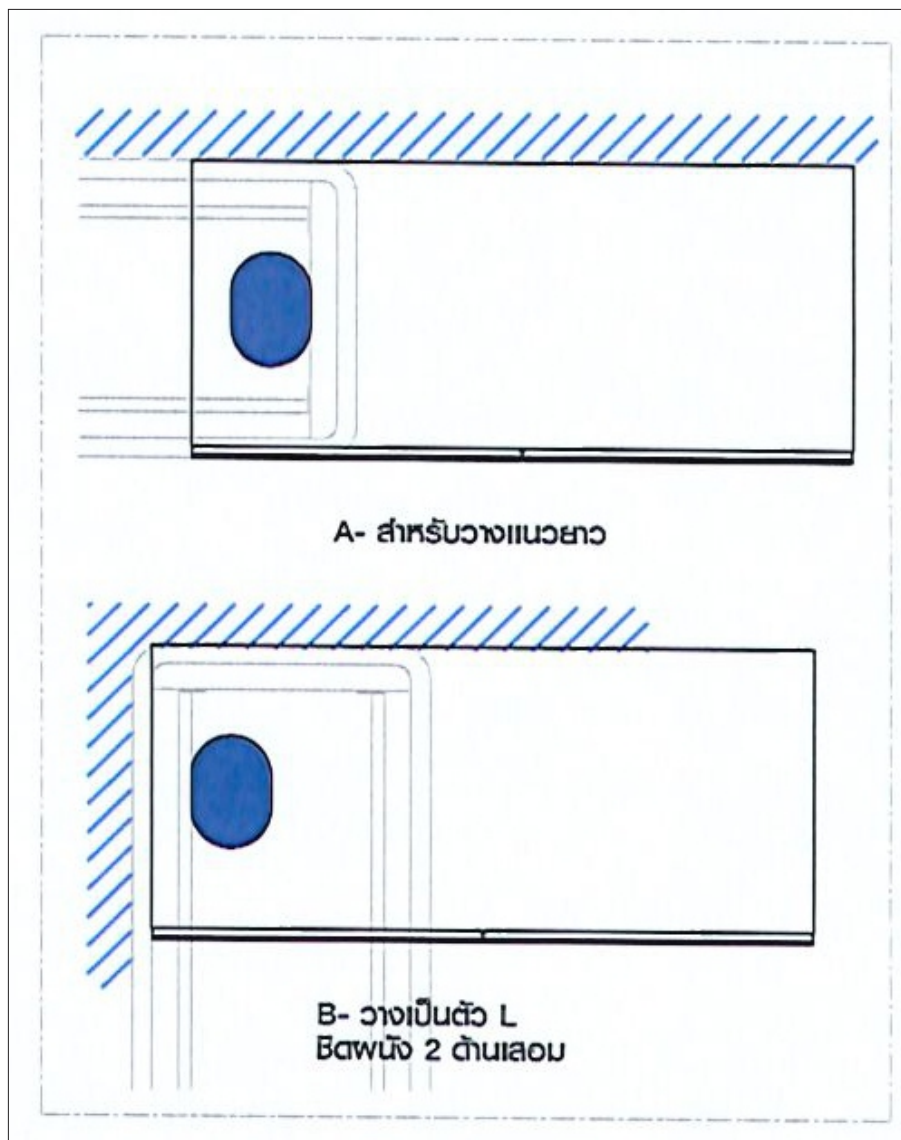
20.

(3.)



****การเคลื่อนย้ายให้ใช้วิธียกเท่านั้นห้ามลาก****





A- สำหรับวางแนวทาบ

B- วางเป็นตัว L
ชิดผนัง 2 ด้านเสมอ

