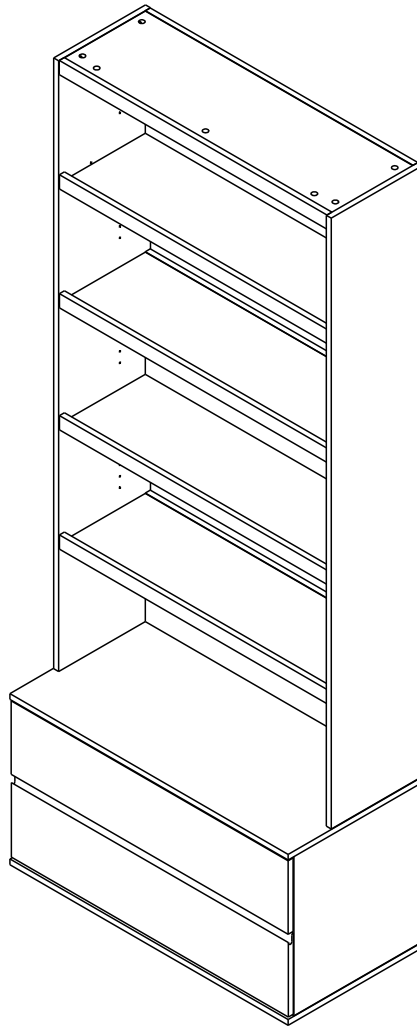
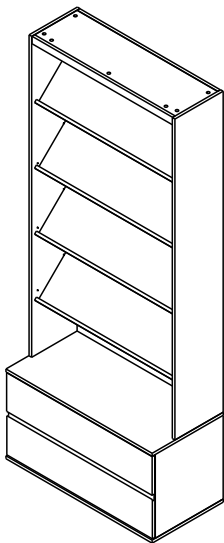


# MELTON

Shelf unit+Drawers 90 cm.



TYPE:A



TYPE:B

# CONNECT SYSTEM

**1**

**3**

**2**

(Connecting bolts)

**WHEN FITTING CAMS**  
ENSURE STARTING POSITION IS CORRECT  
BEFORE YOU INSERT CONNECTING BOLT  
TURN CLOCKWISE UNTIL SECURE

<input checked="" type="checkbox"/>		<input type="checkbox"/>	<input type="checkbox"/>	<input checked="" type="checkbox"/>
		<input type="checkbox"/>	<input type="checkbox"/>	
	<b>CORRECT</b>	<b>WRONG</b>		

M4x16mm.

**i**

40mm.

☹️

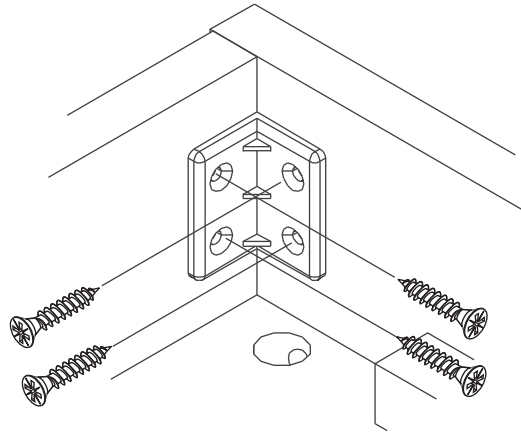
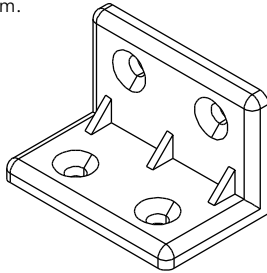
❌

EQ

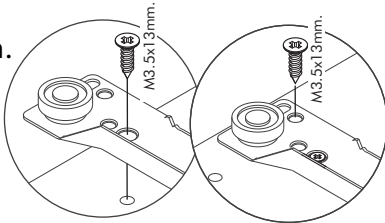
😊

✅

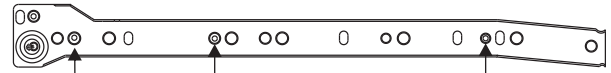
M3.5x20mm.



M3.5x13mm.

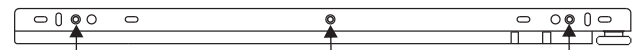


**1**



Use these holes

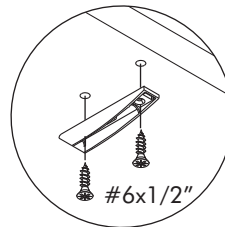
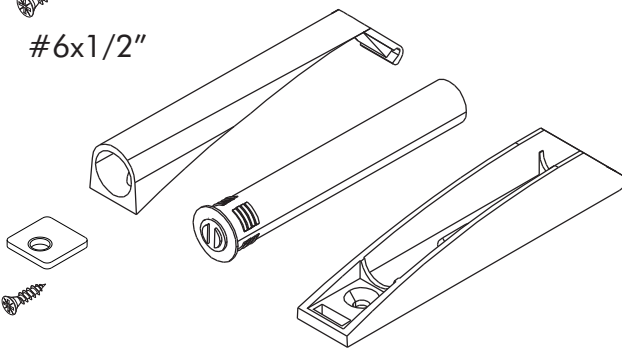
**2**



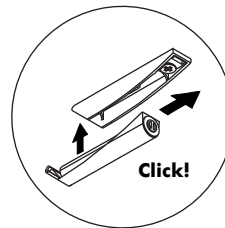
Use these holes



#6x1/2"

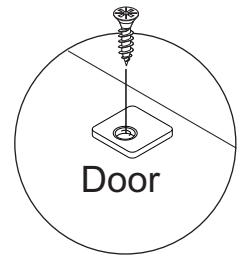


#6x1/2"

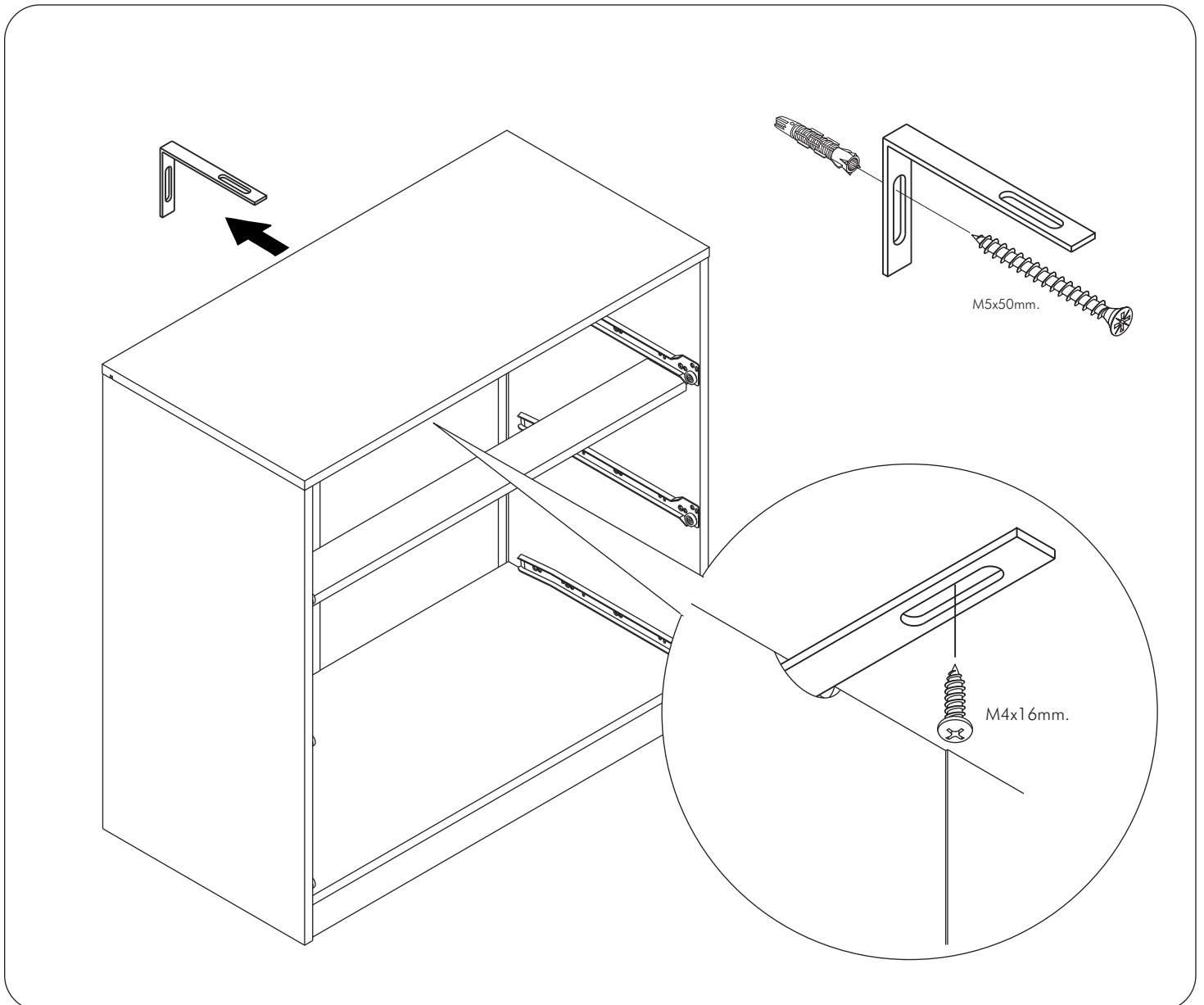
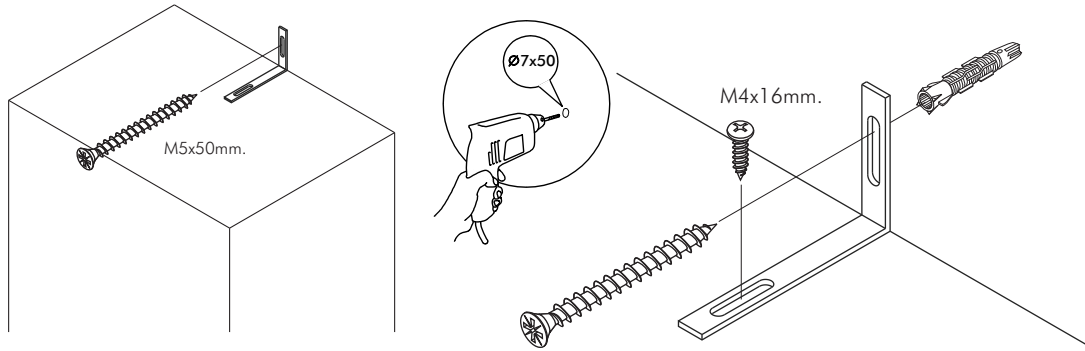


Click!

#5x3/8"



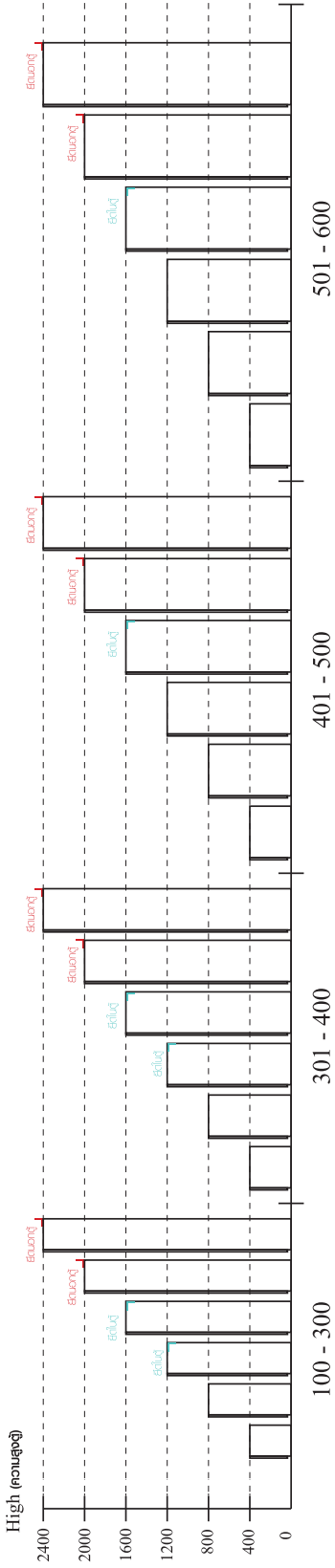
Door



## มาตรฐาน การระบุสินค้าที่ต้องยึด Fitting กับสับ (Safety Fitting) \*\*\*หมายเหตุ เป็นชุดเด็ก ไม้ติดตั้ง Fitting กับสับทุกตัว\*\*\*

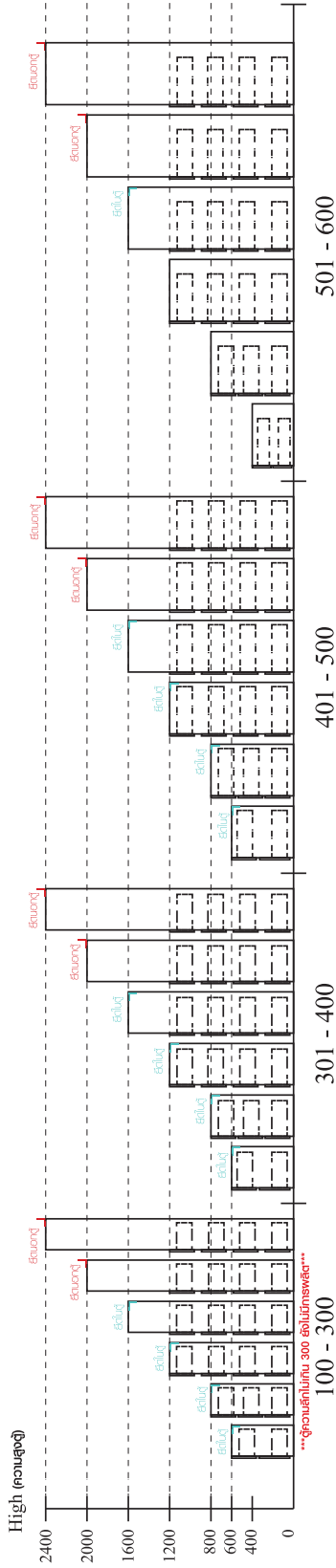
ติดตั้งจากสับกับตู้สูง (ตั้งแต่ 2 m. ขึ้นไป)

■ หมวด ตู้บานเปิด / ตู้บานปิด + ช่องใส่



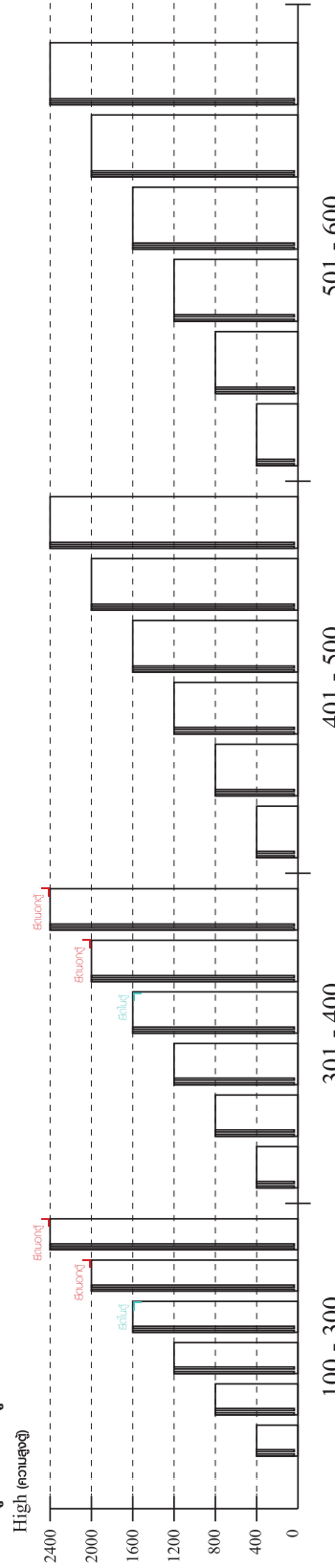
ความสูงตั้งแต่ 1200 ขึ้นไป สลักไม้ 300      ความสูงตั้งแต่ 1600 ขึ้นไป สลักไม้ 400      ความสูงตั้งแต่ 1600 ขึ้นไป สลักไม้ 500      ความสูงตั้งแต่ 1600 ขึ้นไป สลักไม้ 600

■ หมวด ตู้ลิ้นชัก / ตู้ลิ้นชัก + ช่องใส่ / ตู้ลิ้นชัก + บานเปิด / ตู้ลิ้นชัก + บานสไลด์

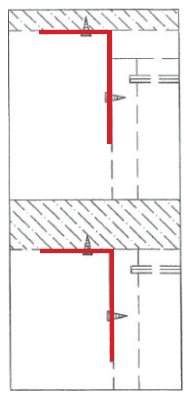


ความสูงตั้งแต่ 600 ขึ้นไป สลักไม้ 300      ความสูงตั้งแต่ 600 ขึ้นไป สลักไม้ 400      ความสูงตั้งแต่ 600 ขึ้นไป สลักไม้ 500      ความสูงตั้งแต่ 1600 ขึ้นไป สลักไม้ 600

■ หมวด ตู้บานสไลด์ / ตู้ใส่

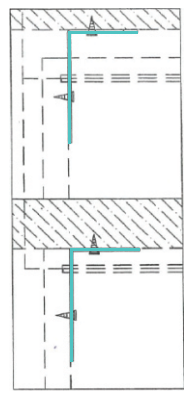


ความสูงตั้งแต่ 1600 ขึ้นไป สลักไม้ 300      ความสูงตั้งแต่ 1600 ขึ้นไป สลักไม้ 400



ติดตั้งบนผนัง

ติดตั้งลอยหล่น

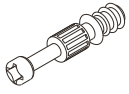


ติดตั้งบนผนัง

ติดตั้งลอยหล่น

# HARDWARE

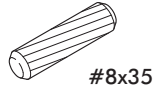
## -BODY SET



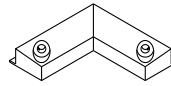
**x 31**



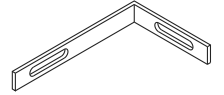
**x 31**



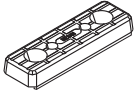
#8x35  
**x 38**



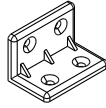
**x 4**



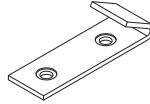
**x 2**



**x 6**



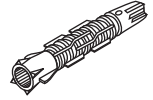
**x 4**



**x 8**



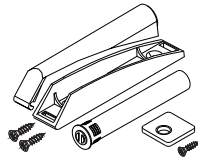
**x 6**



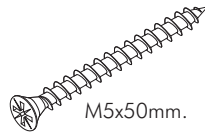
**x 2**



**x 16**



**x 1**



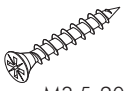
M5x50mm.  
**x 2**



M4x16mm.  
**x 44**



M4x50mm.  
**x 14**



M3.5x20mm.

**x 14**



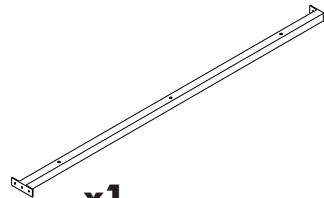
M4x30mm.

**x 3**



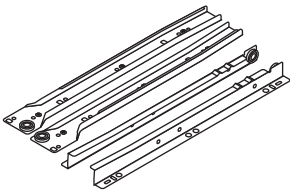
M4x16mm.

**x 6**



**x 1**

## -DRAWER SET

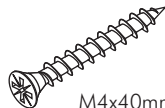


**x 2**



M3.5x13mm.

**x 28**



M4x40mm.

**x 24**



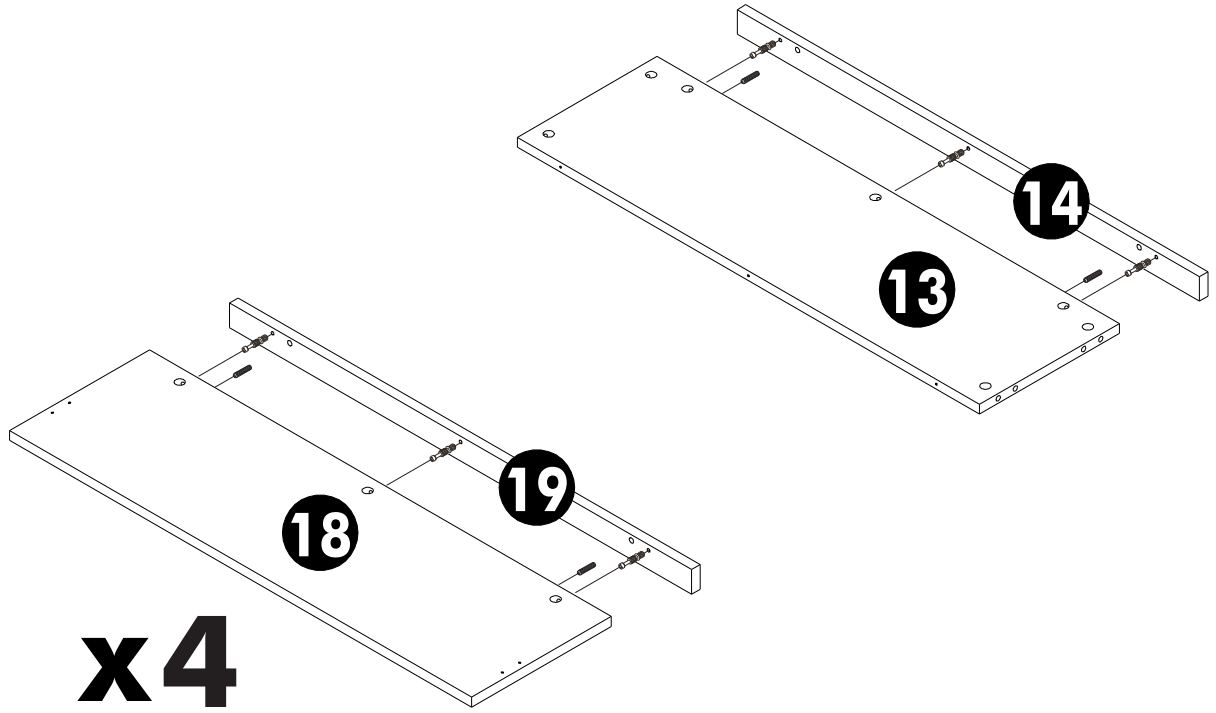
M6x25mm.

**x 6**

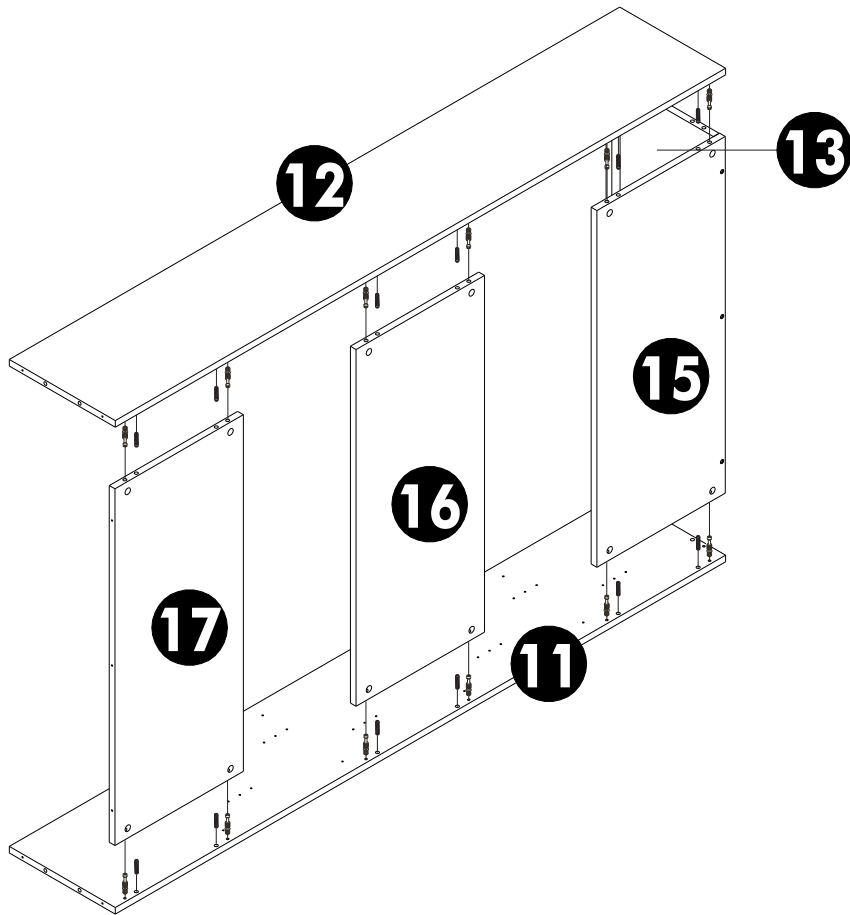


**x 2**

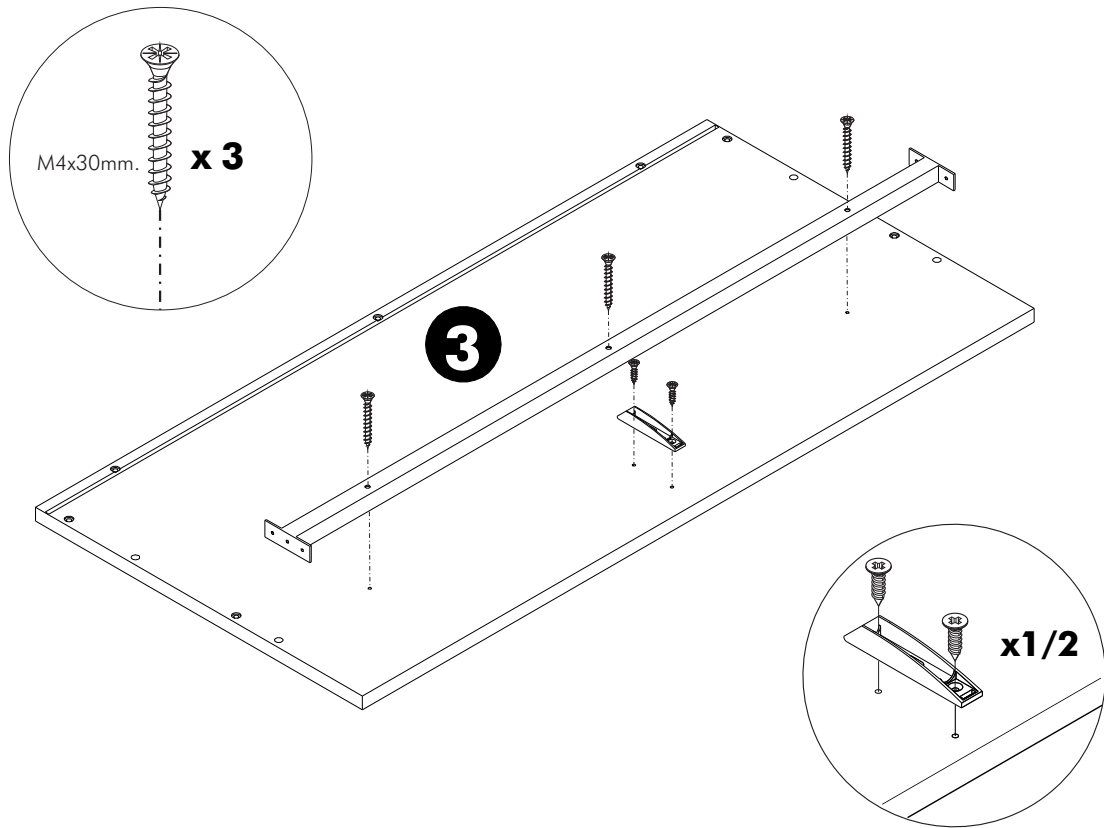
**1.**



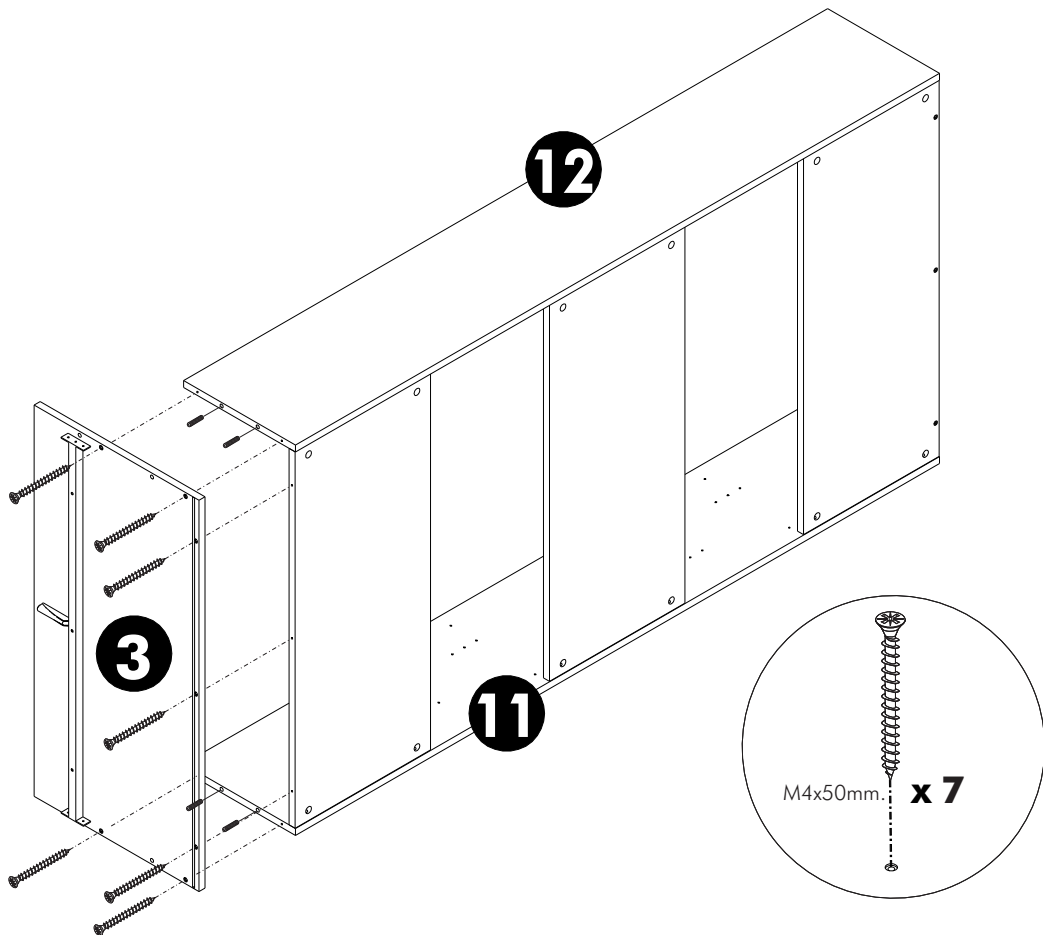
**2.**



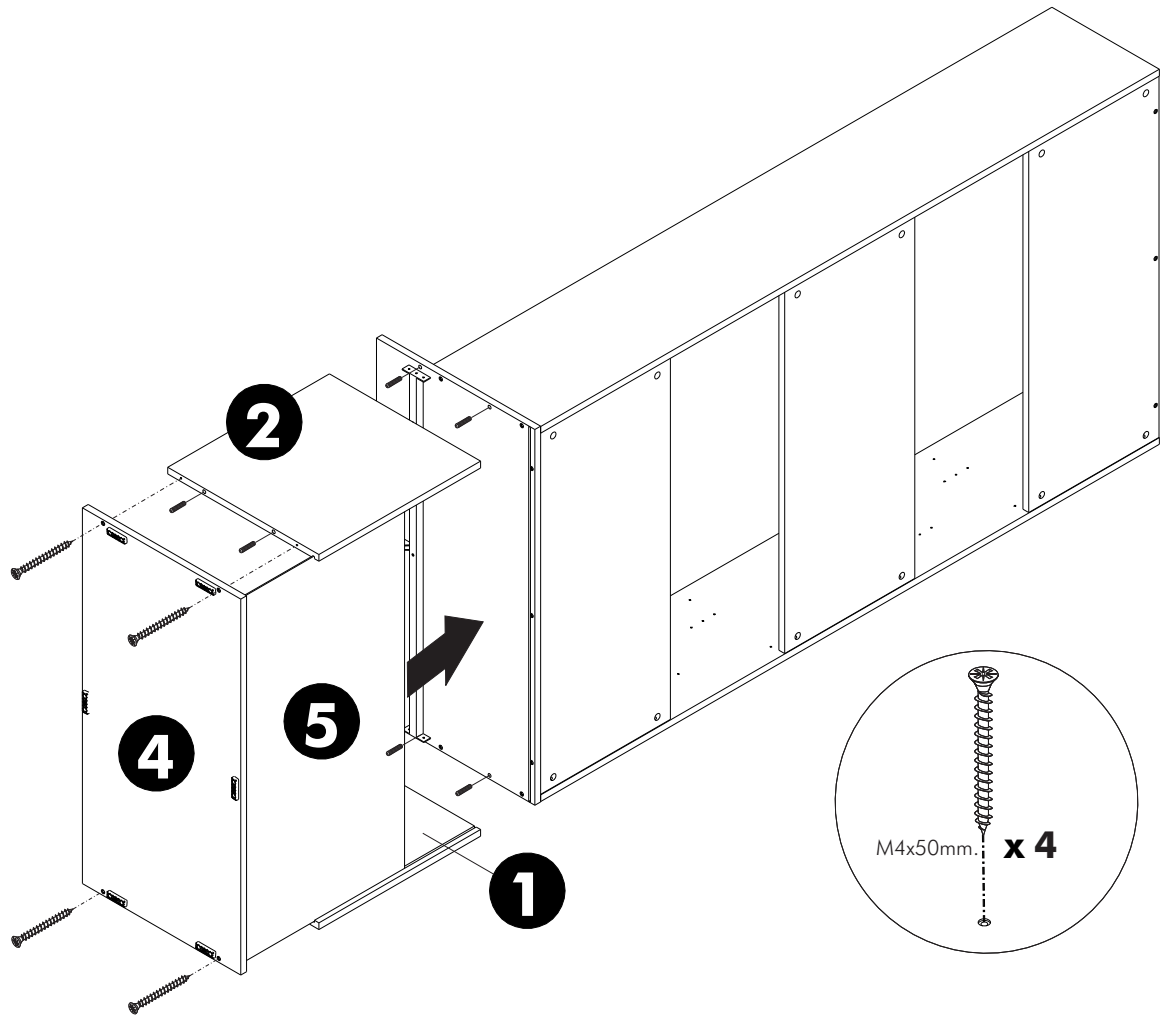
**3.**



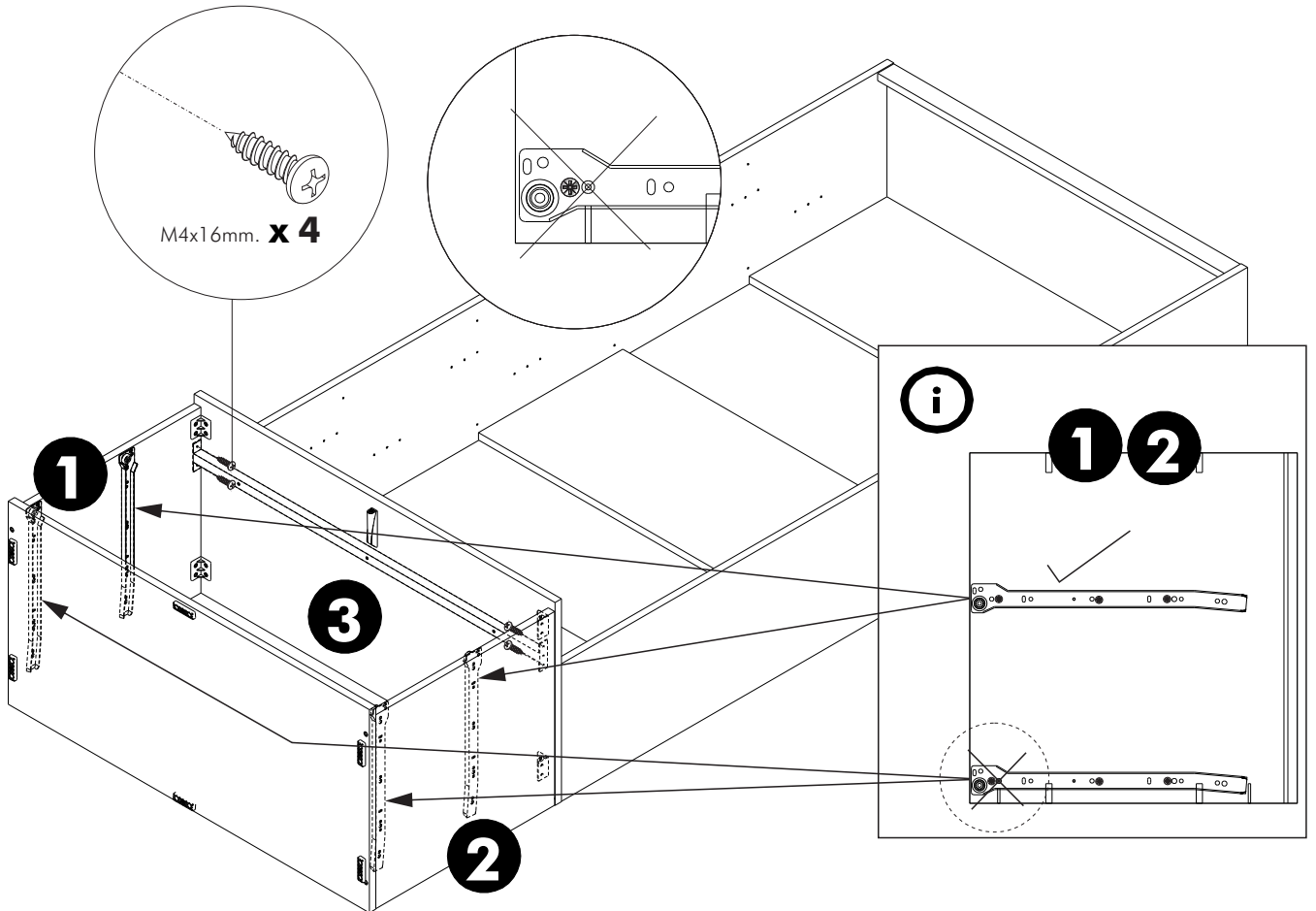
**4.**



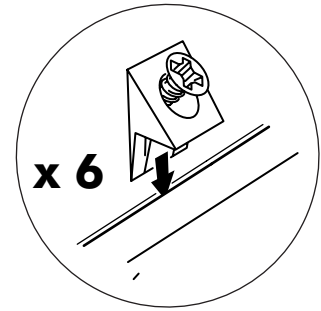
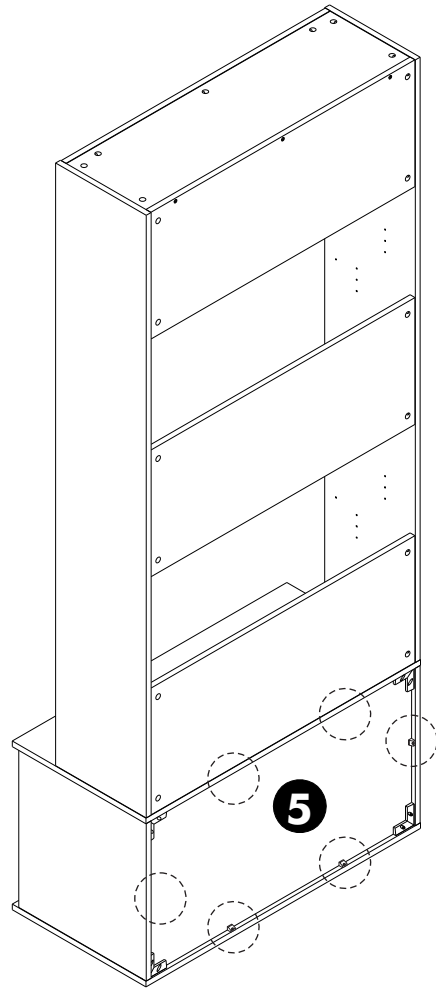
**5.**



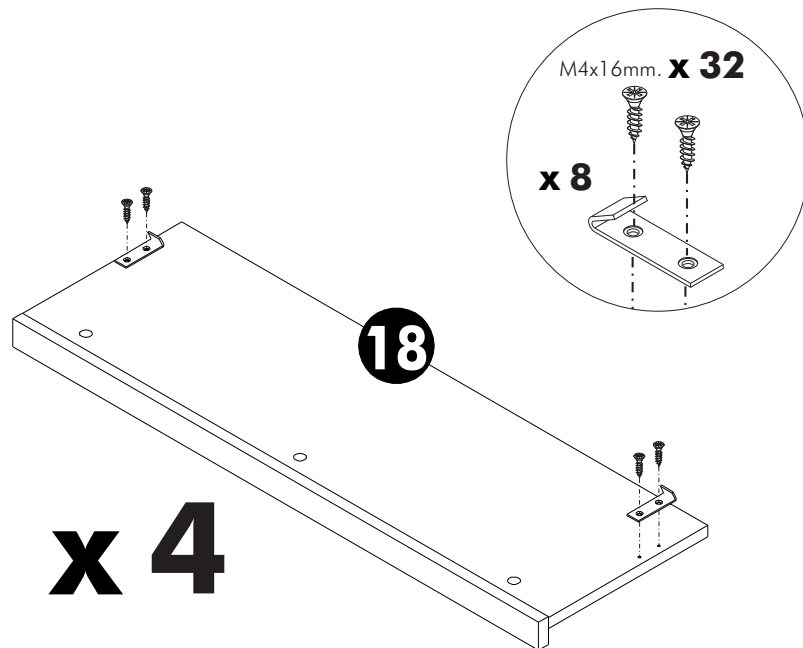
**6.**



**7.**

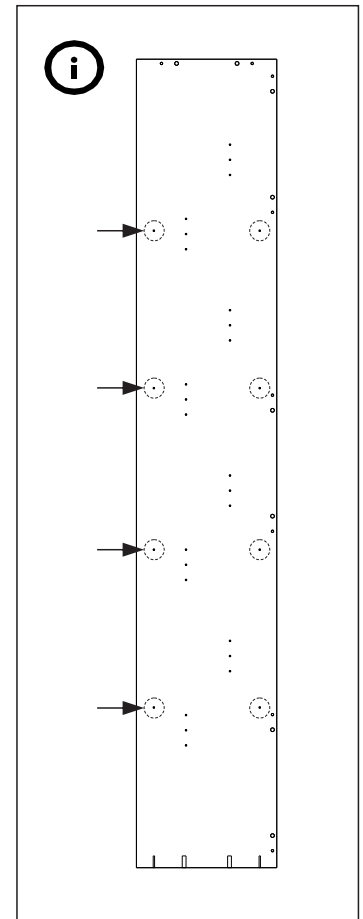
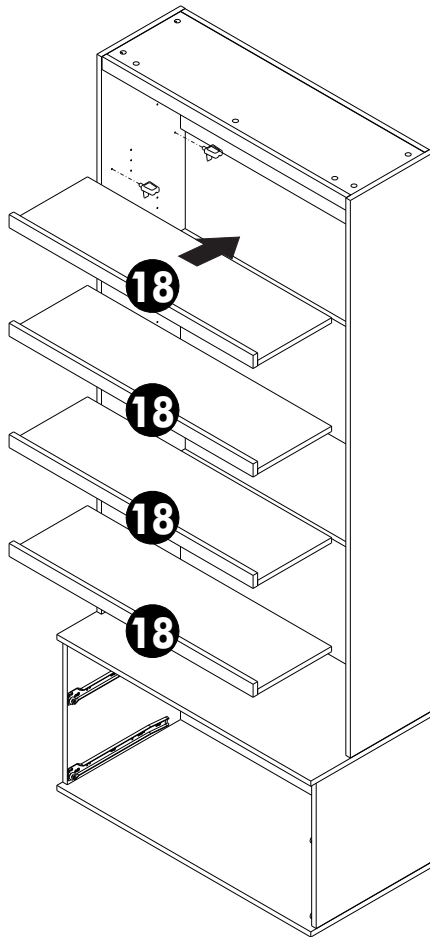
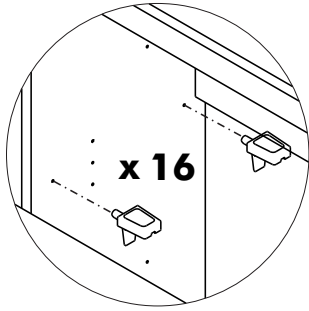


**8.**



# 9.

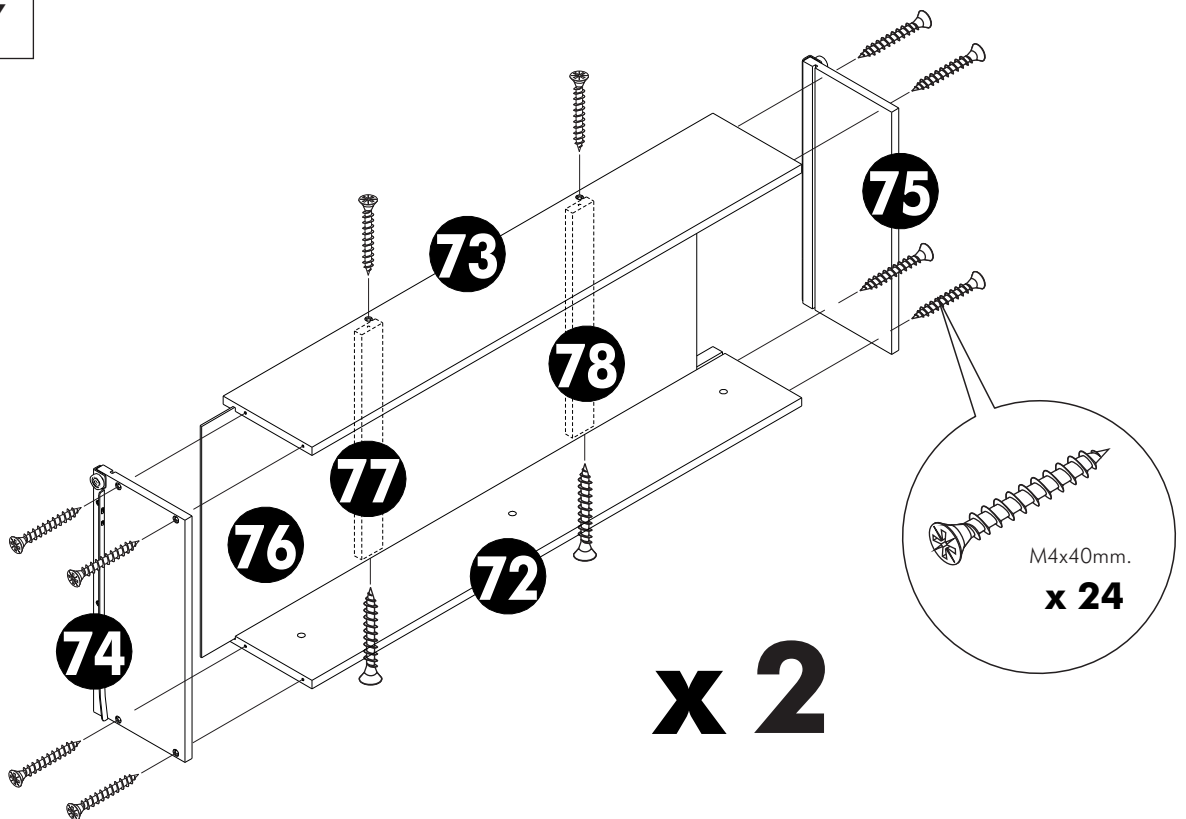
TYPE:A



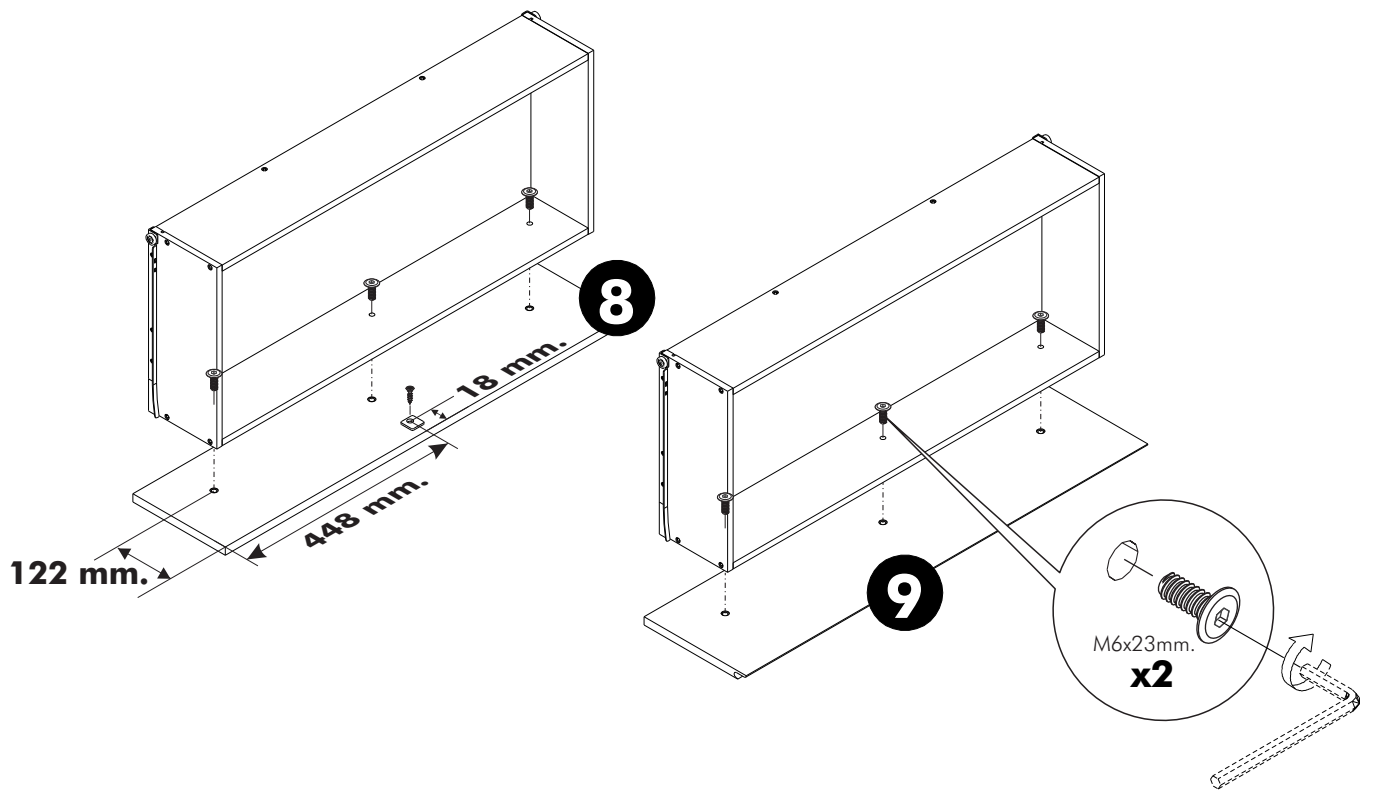
# 10.

**ASSEMBLY**

-DRWAER SET



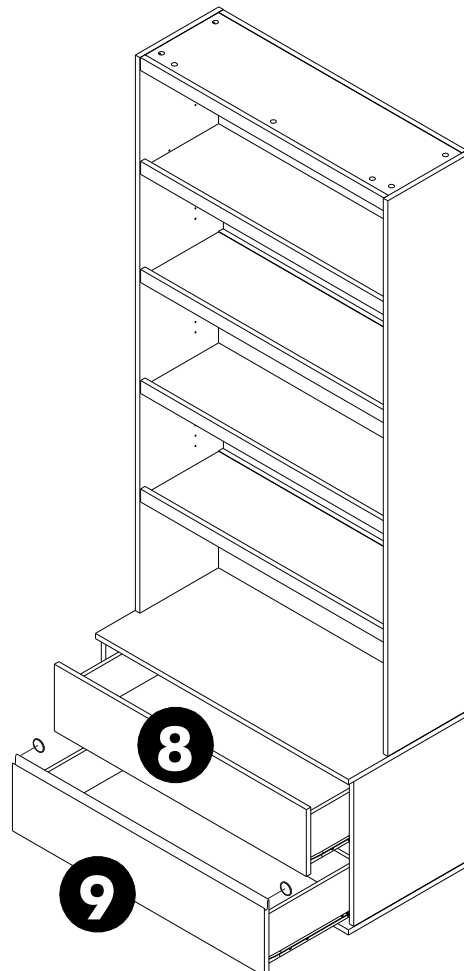
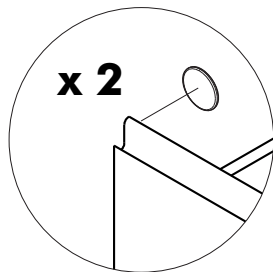
# 11.

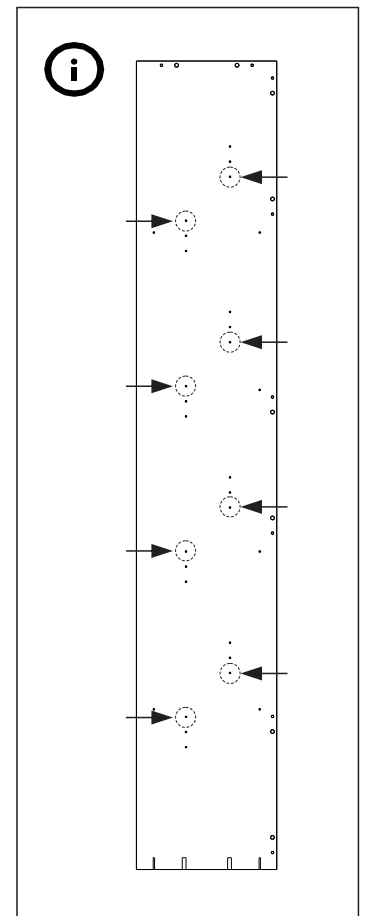
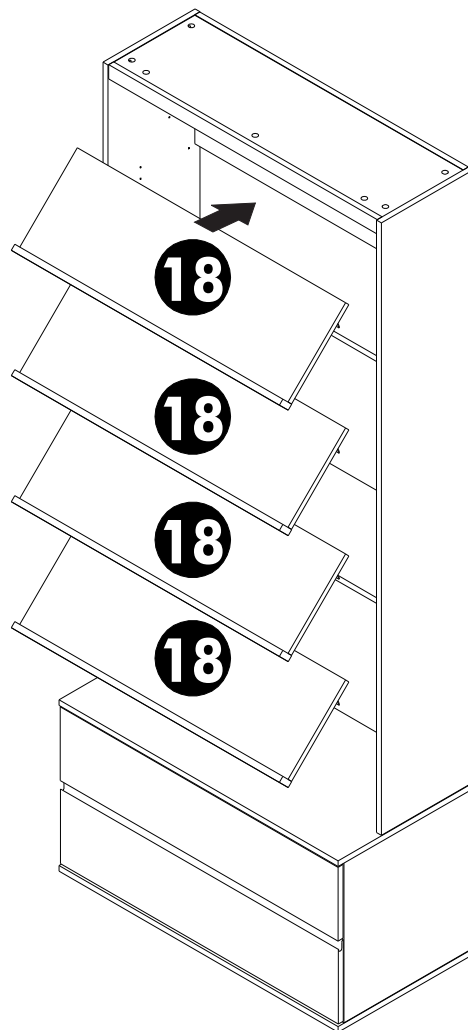
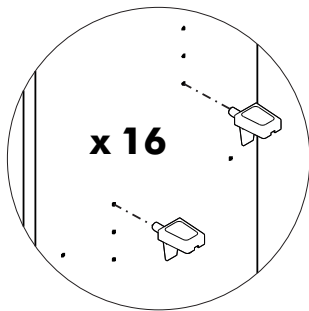
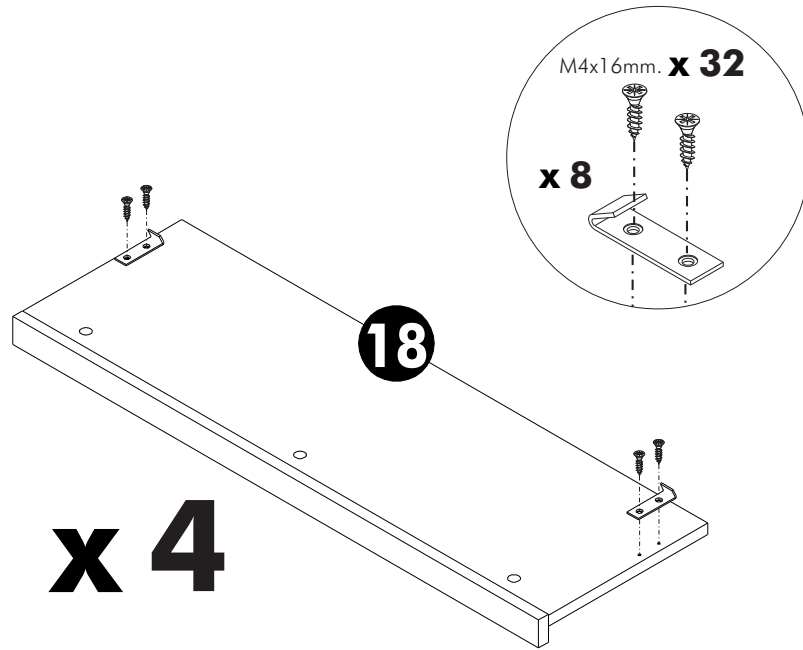


# 12.

## ASSEMBLY

-DRWAER SET





TYPE:B