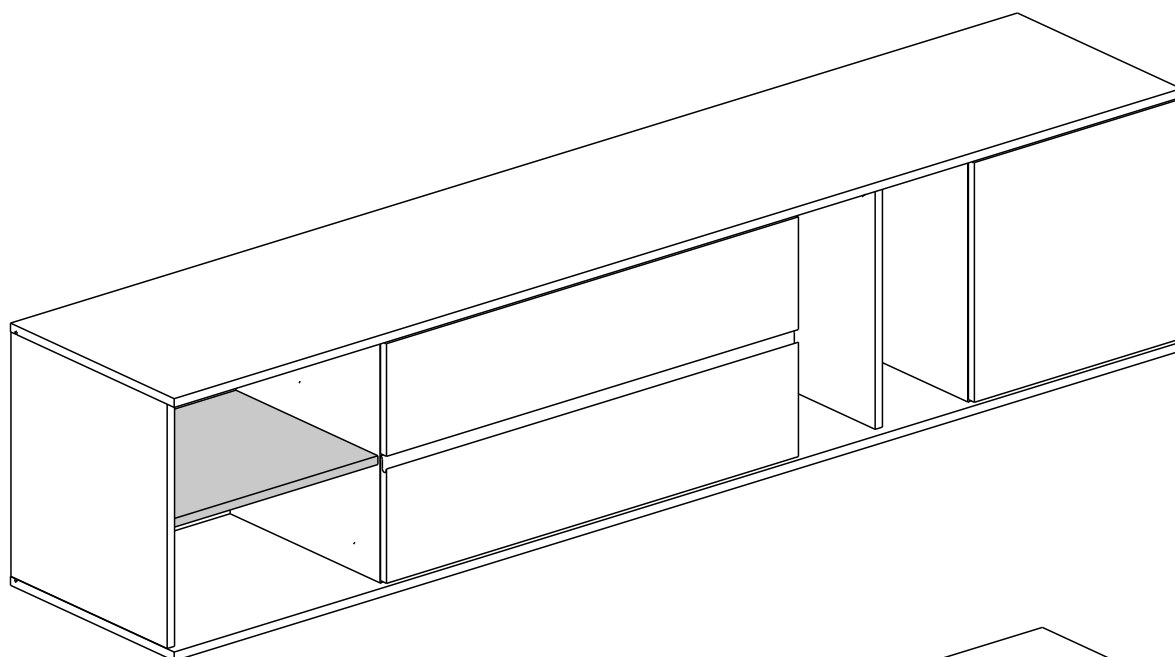
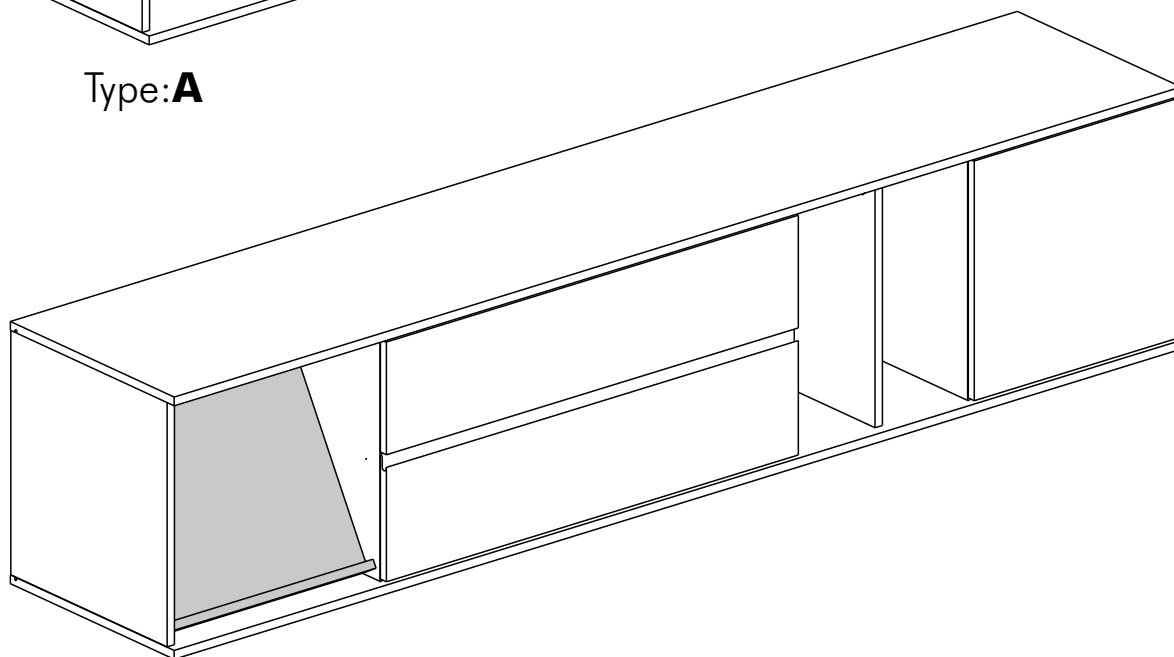


MELTON

TV CABINET 220CM.

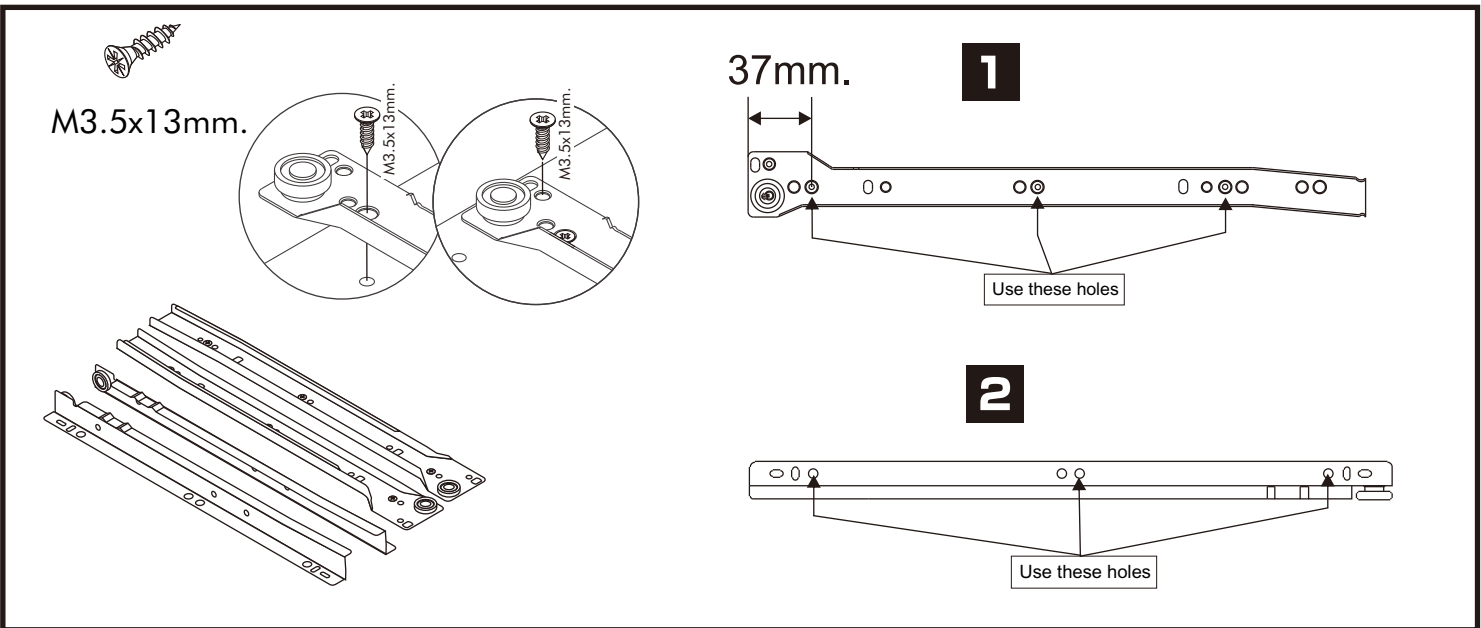
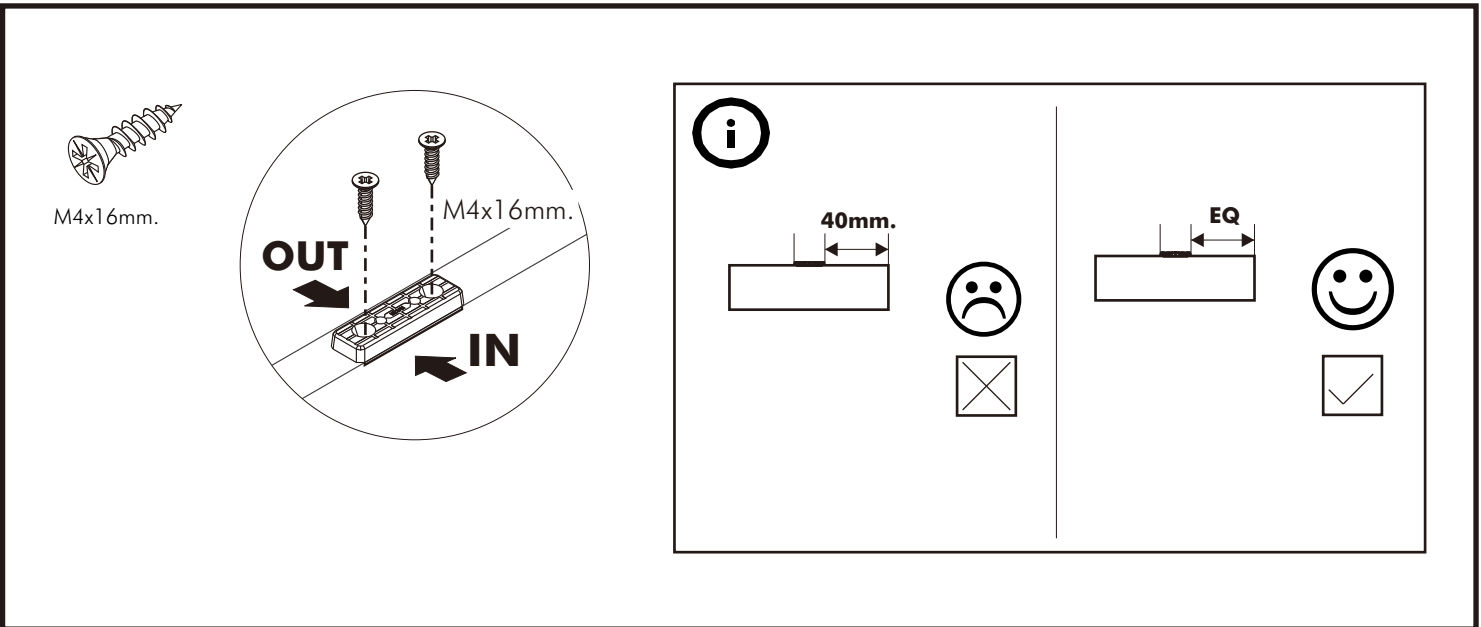
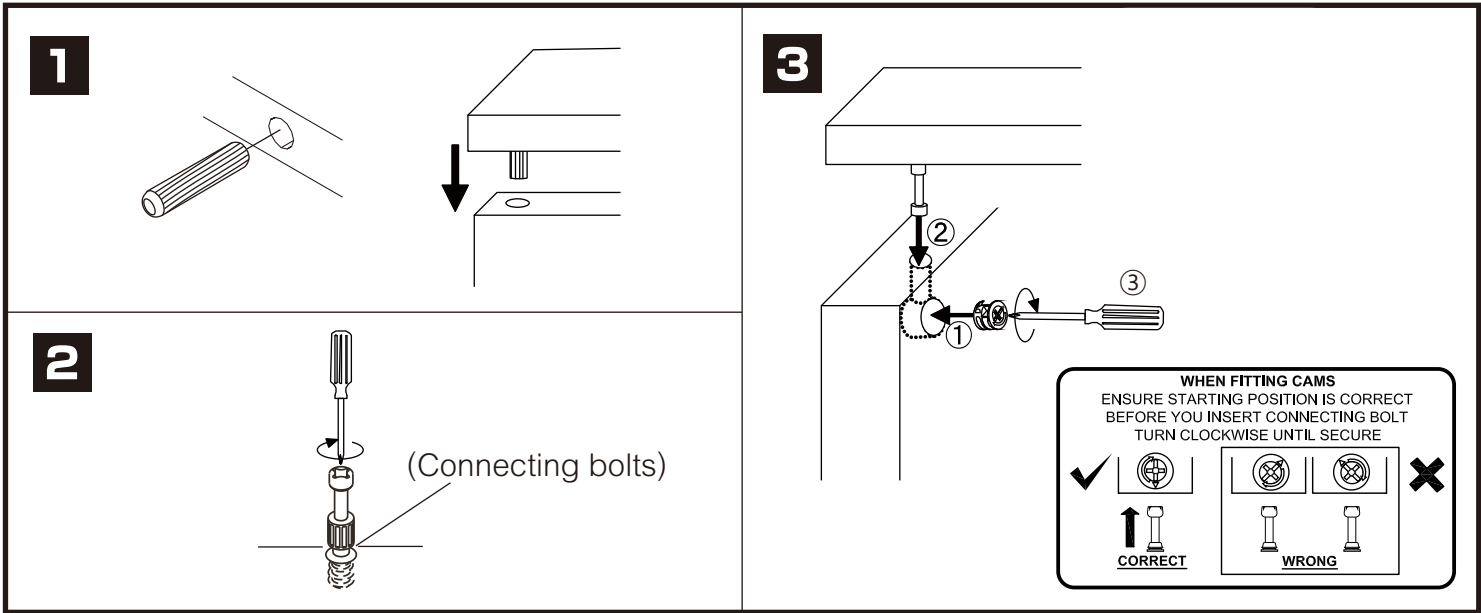


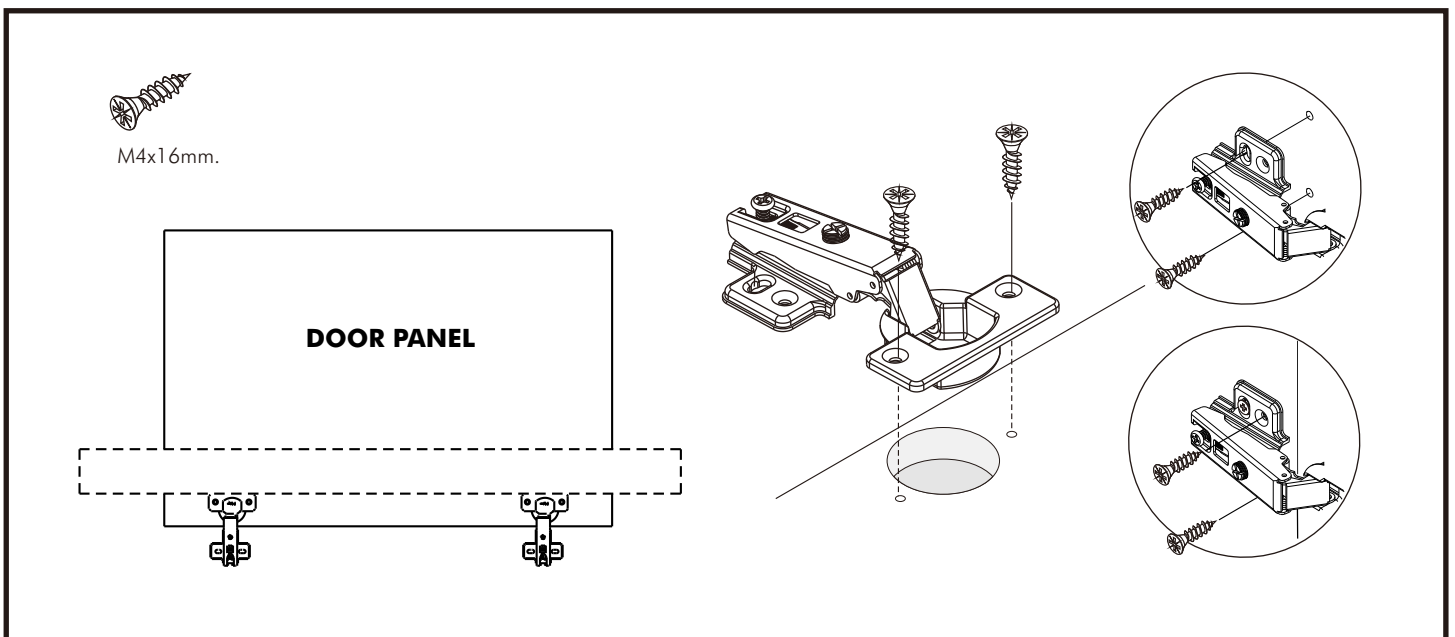
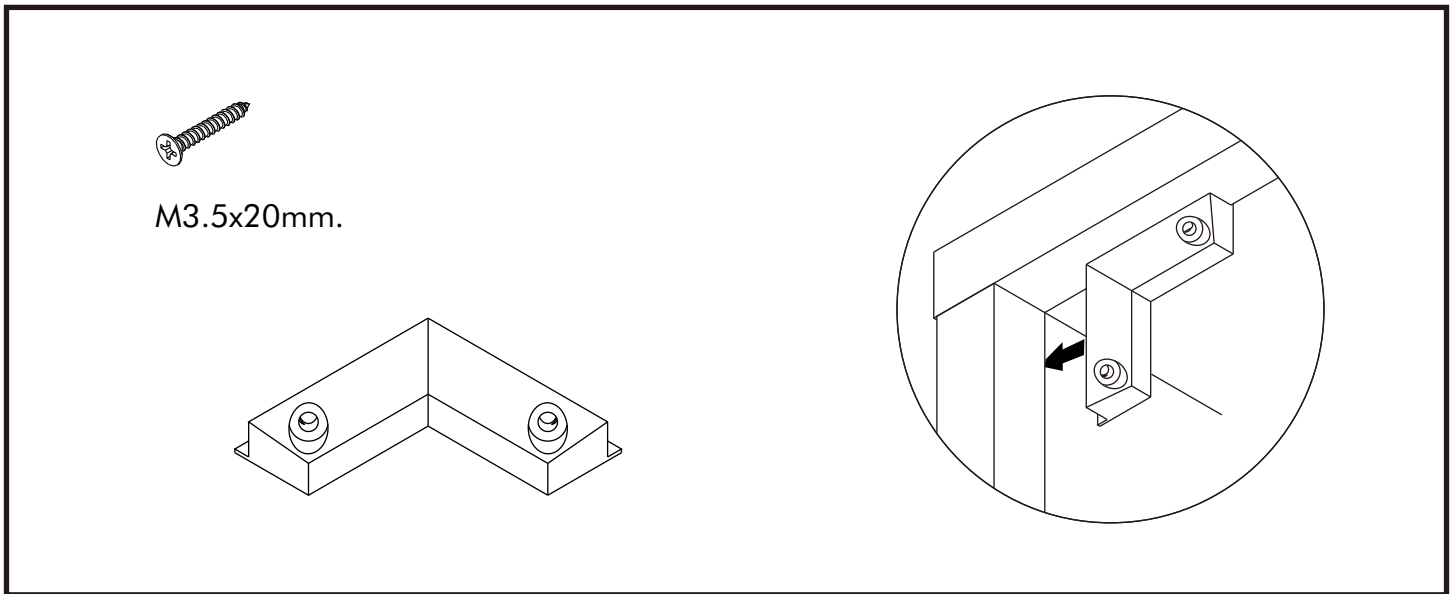
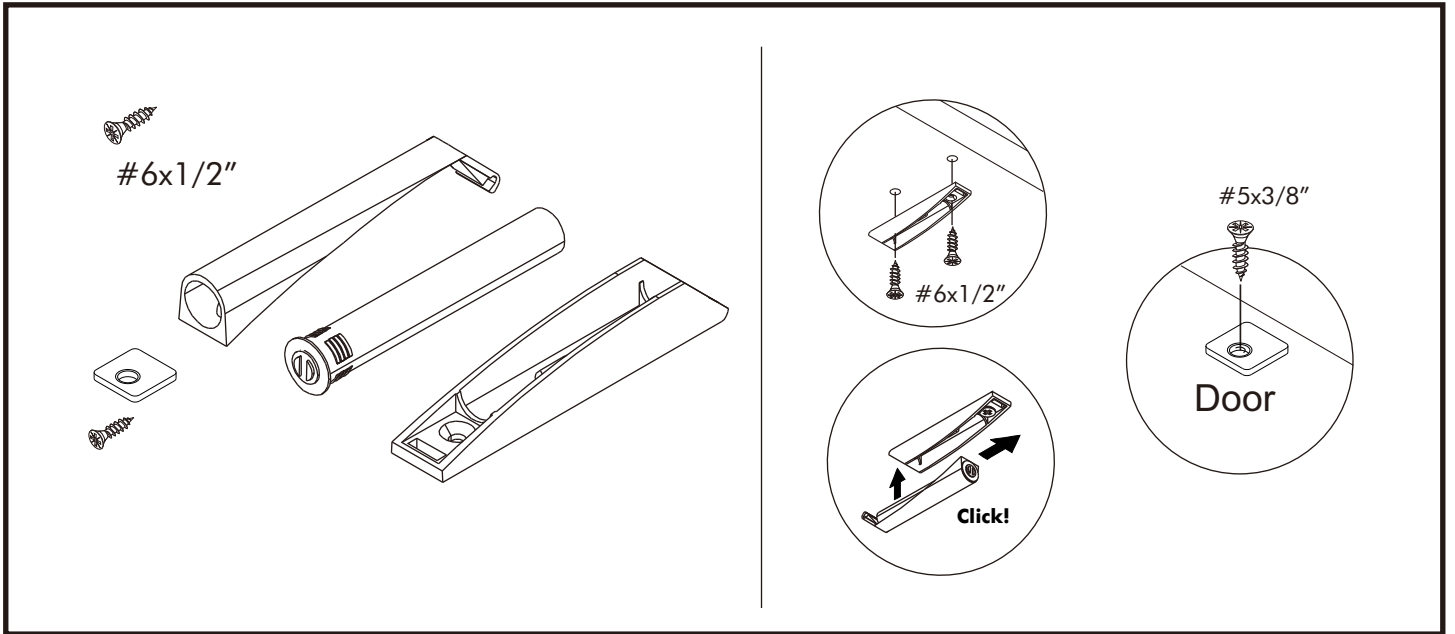
Type:**A**



Type:**B**

CONNECT SYSTEM



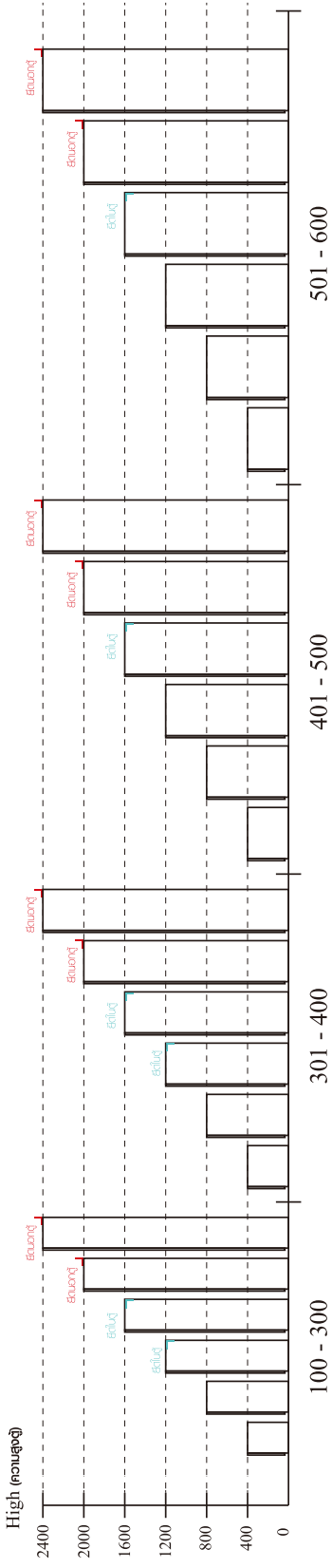




มาตรฐาน การระบุสินค้าที่ต้องยึด Fitting กับสับ (Safety Fitting) ***หมายเหตุ เป็นชุดเด็ก ไม้ติดตั้ง Fitting กับสับทุกตัว***

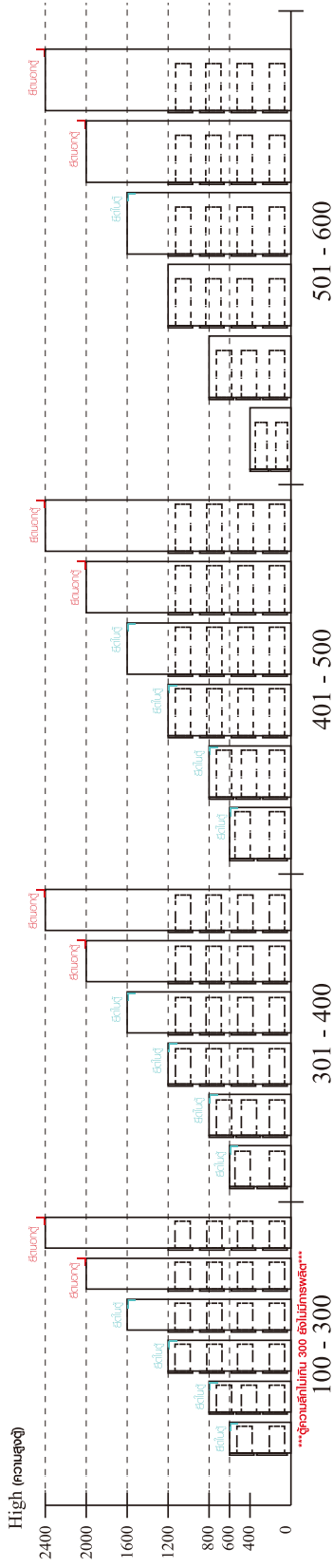
ติดตั้งจากสับกับตู้สูง (ตั้งแต่ 2 m. ขึ้นไป)

ขนาด ตู้บานเปิด / ตู้บานปิด + ช่องใส่



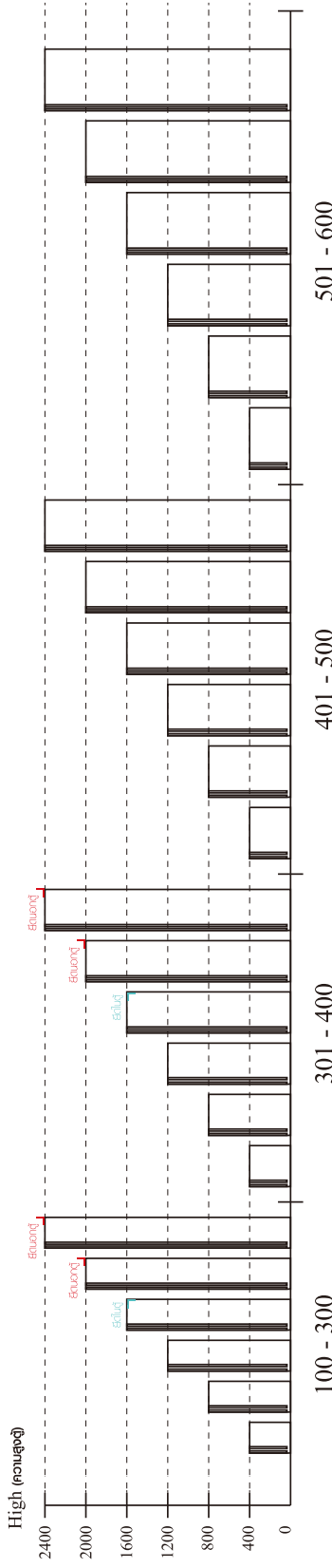
ความสูงตั้งแต่ 1200 ขึ้นไป สักไม่เกิน 300 ความสูงตั้งแต่ 1600 ขึ้นไป สักไม่เกิน 400 ความสูงตั้งแต่ 1600 ขึ้นไป สักไม่เกิน 500 ความสูงตั้งแต่ 1600 ขึ้นไป สักไม่เกิน 600

ขนาด ตู้ลิ้นชัก / ตู้ลิ้นชัก + ช่องใส่ / ตู้ลิ้นชัก + บานเปิด / ตู้ลิ้นชัก + บานใส่

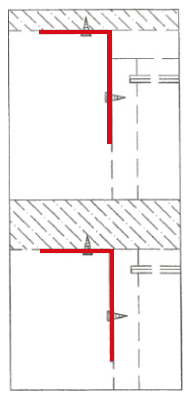


ความสูงตั้งแต่ 600 ขึ้นไป สักไม่เกิน 300 ความสูงตั้งแต่ 600 ขึ้นไป สักไม่เกิน 400 ความสูงตั้งแต่ 600 ขึ้นไป สักไม่เกิน 500 ความสูงตั้งแต่ 1600 ขึ้นไป สักไม่เกิน 600

ขนาด ตู้บานใส่ลิ้น / ตู้ใส่

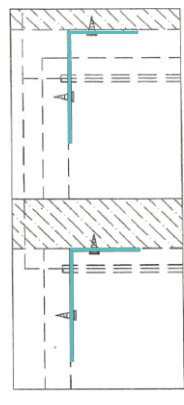


ความสูงตั้งแต่ 1600 ขึ้นไป สักไม่เกิน 300 ความสูงตั้งแต่ 1600 ขึ้นไป สักไม่เกิน 400



ติดตั้งบนผนัง

ติดตั้งลอยหลบมือ

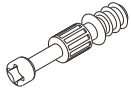


ติดตั้งบนผนัง

ติดตั้งลอยหลบมือ

HARDWARE

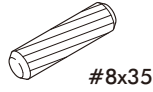
-BODY SET



x 14

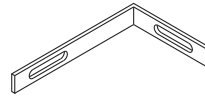


x 14

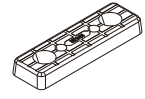


#8x35

x 26



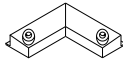
x 2



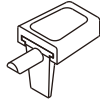
x 12



x 8



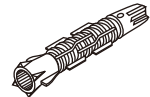
x 4



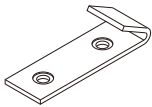
x 8



x 12



x 2



x 2



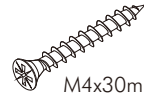
M4x16mm.

x 28



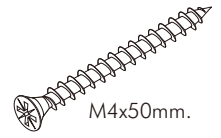
M3.5x20mm.

x 20



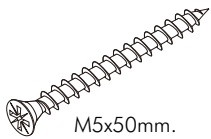
M4x30mm.

x 4



M4x50mm.

x 12



M5x50mm.

x 2



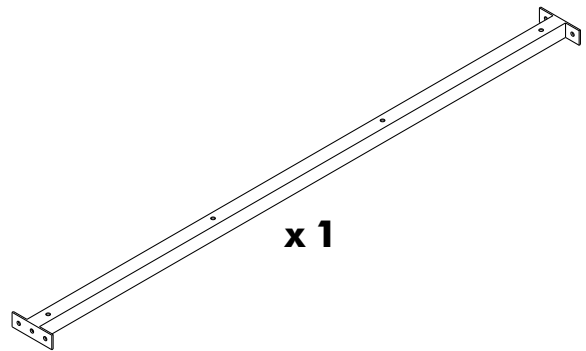
M3.5x13mm.

x 6



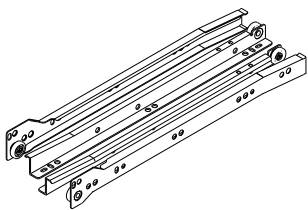
M4x16mm.

x 6



x 1

-DRAWER SET

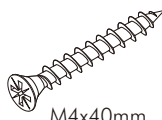


x 2



M3.5x13mm.

x 28



M4x40mm.

x 24



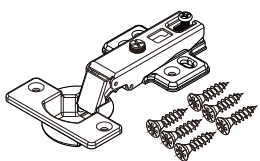
M6x23mm.

x 6



x 4

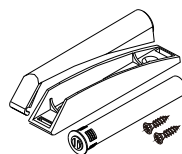
-DOOR SET



x 2



x 2

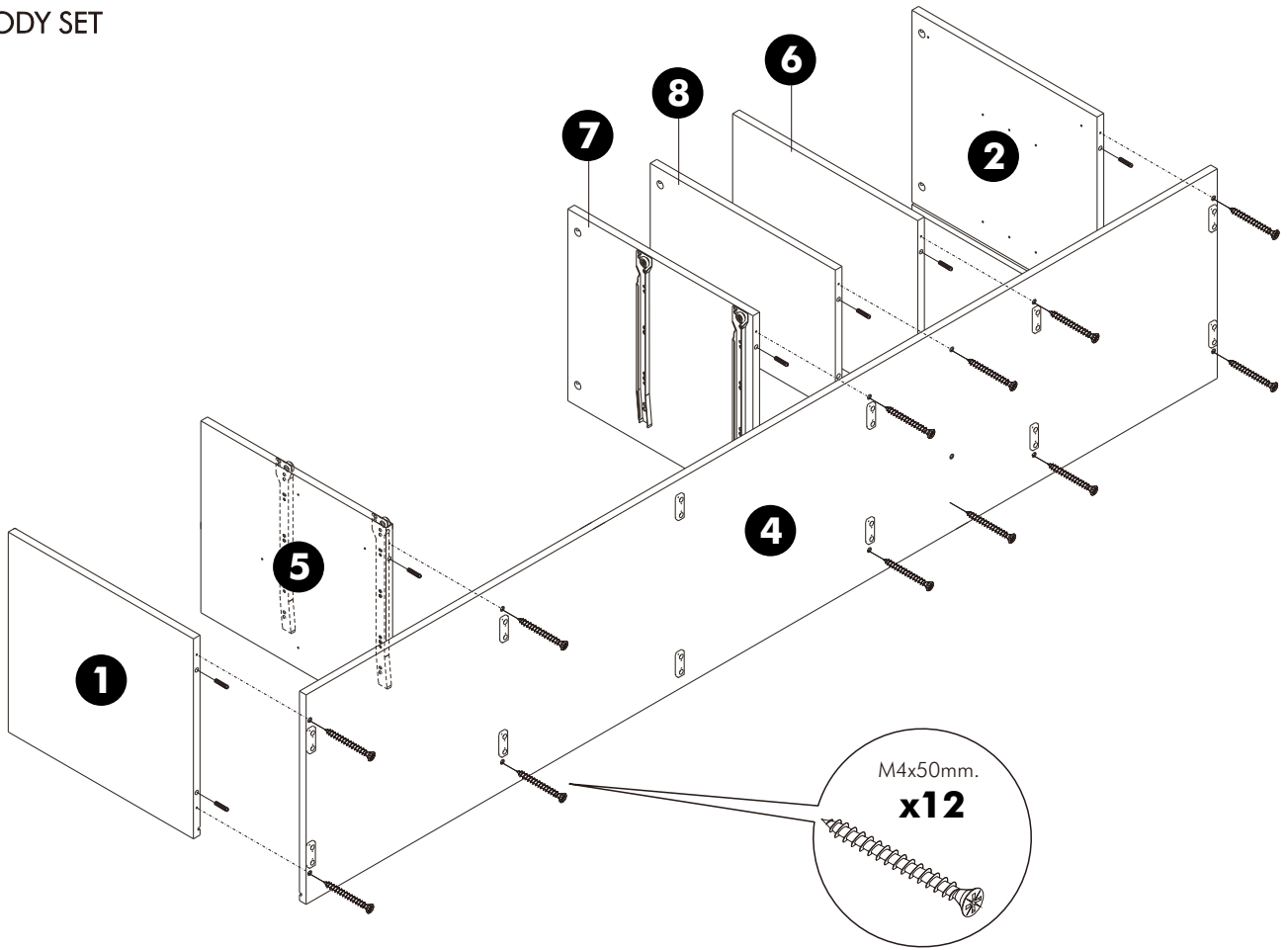


x 2

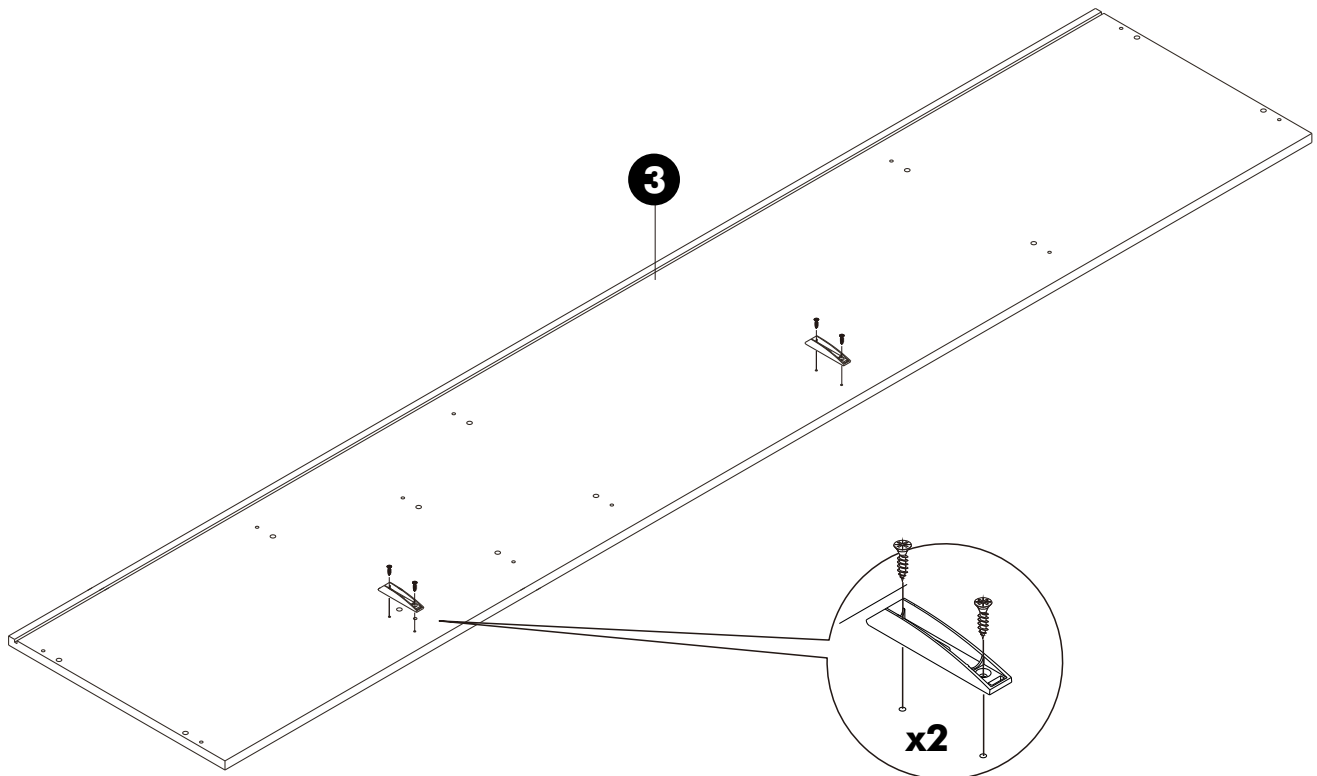
ASSEMBLY

-BODY SET

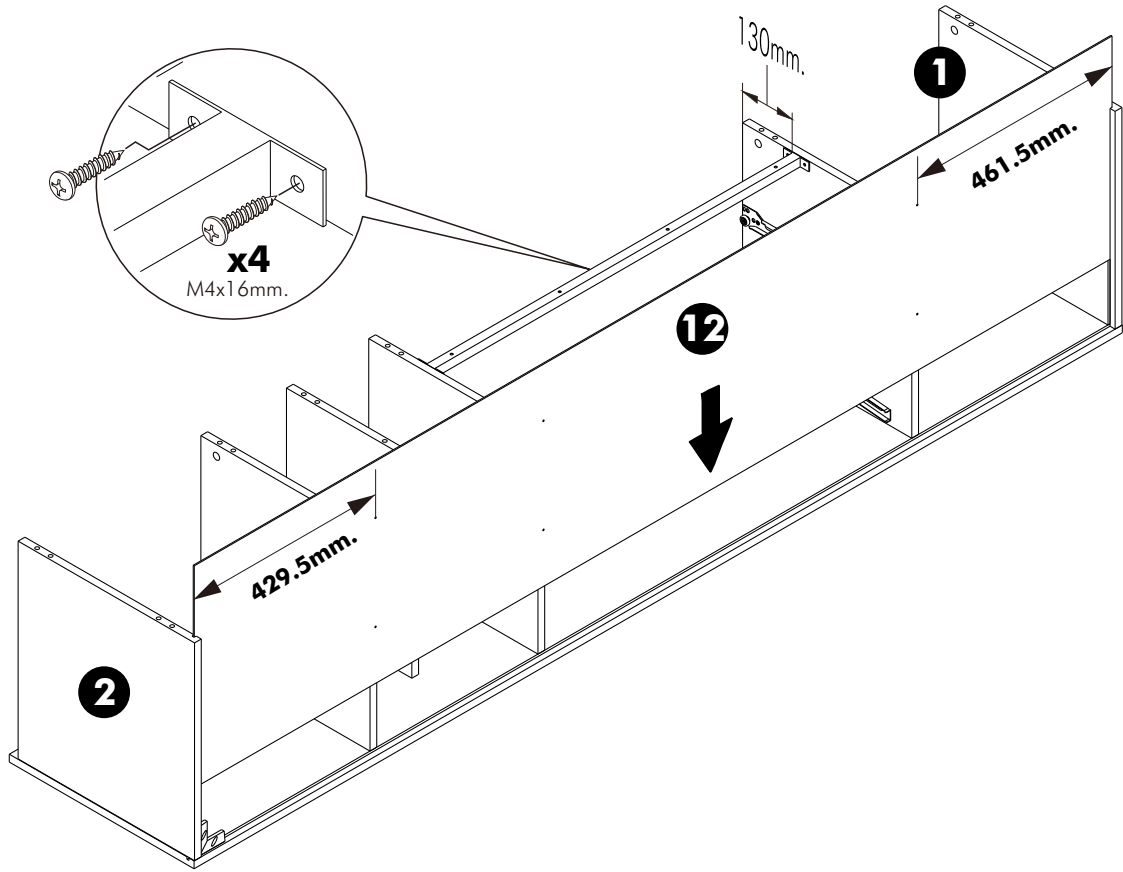
1.



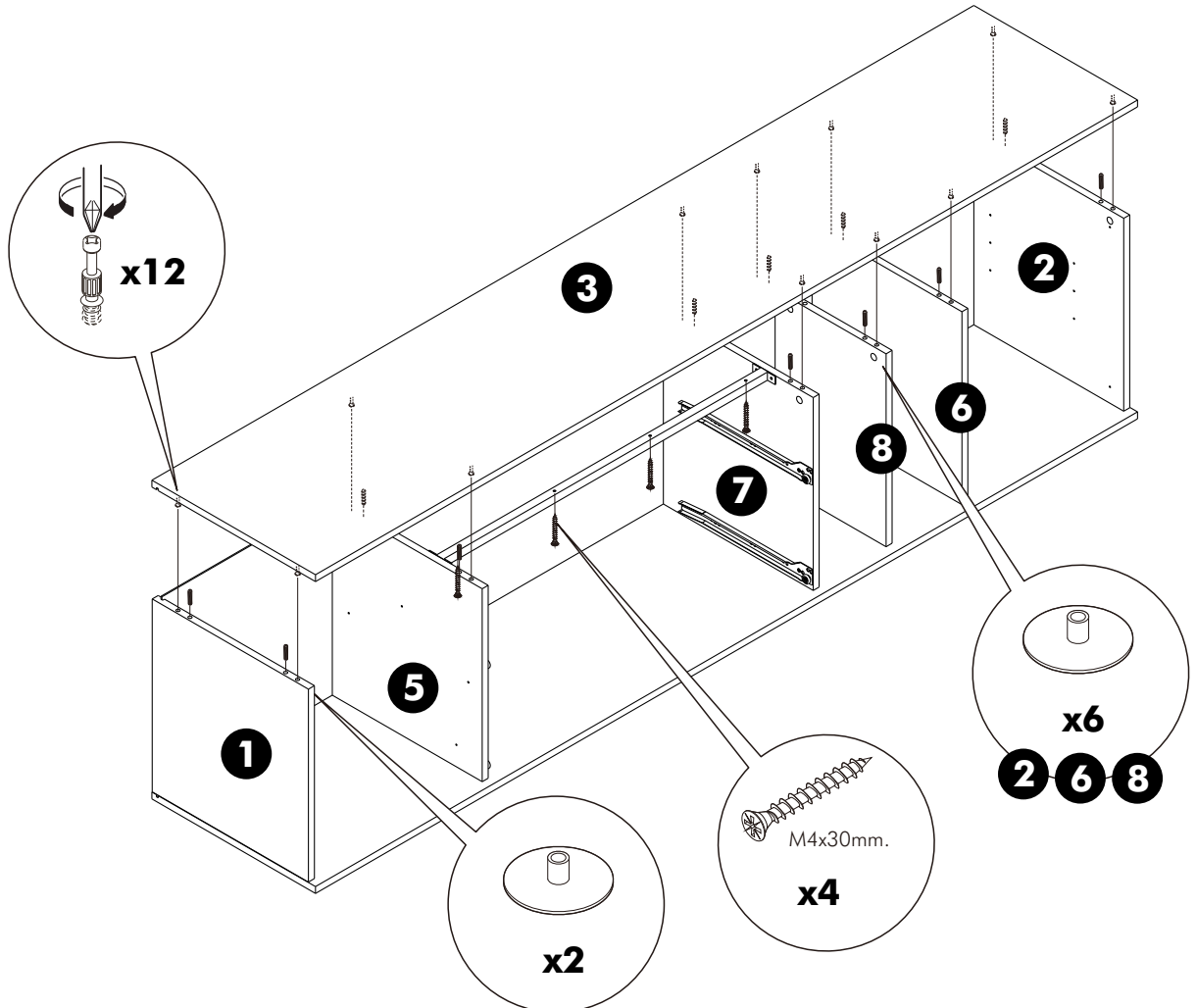
2.



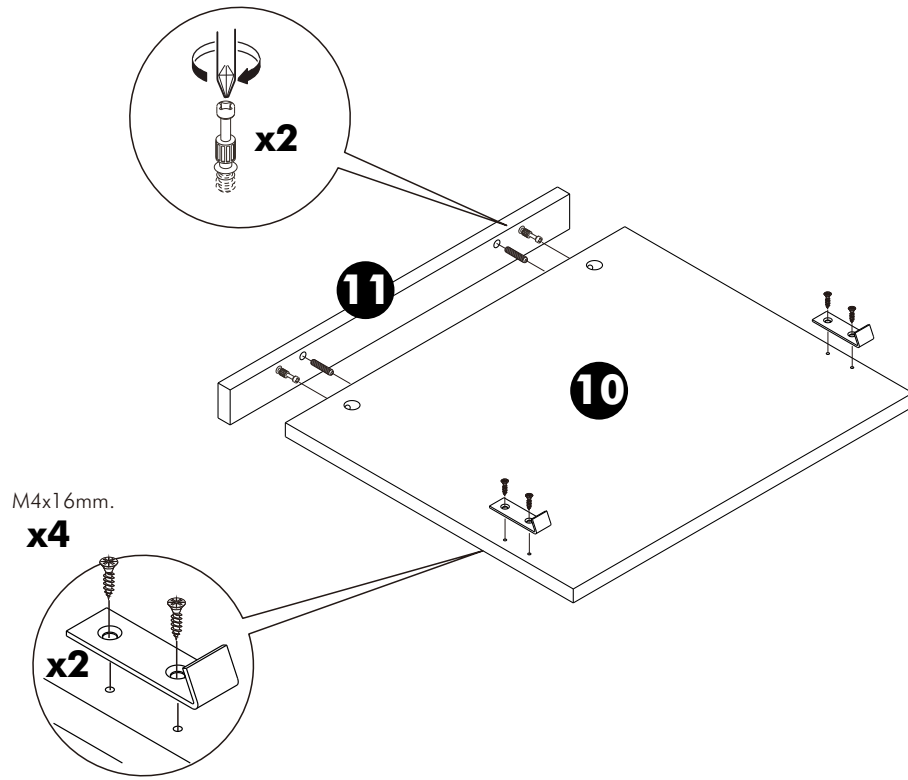
3.



4.

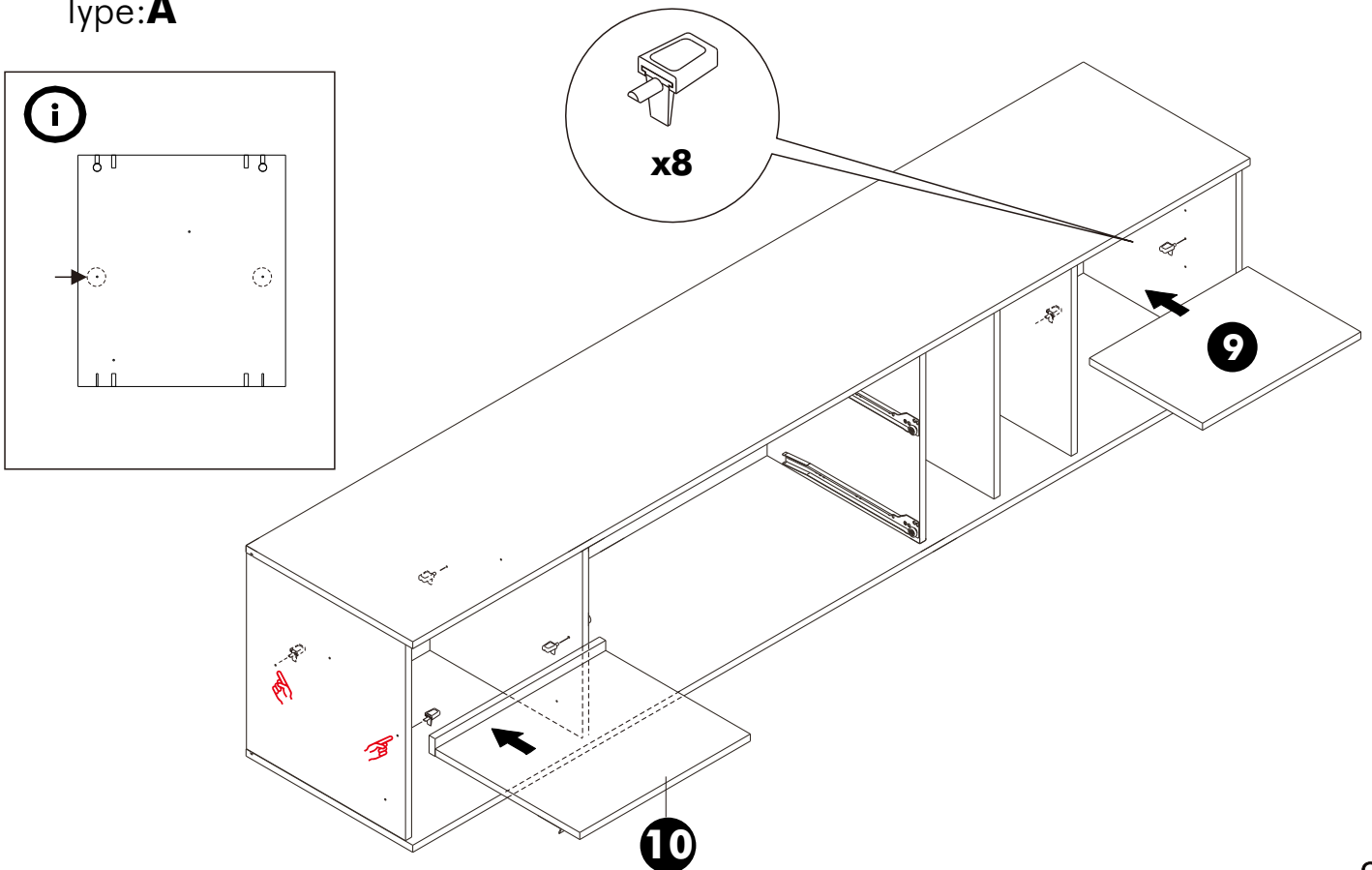


5.

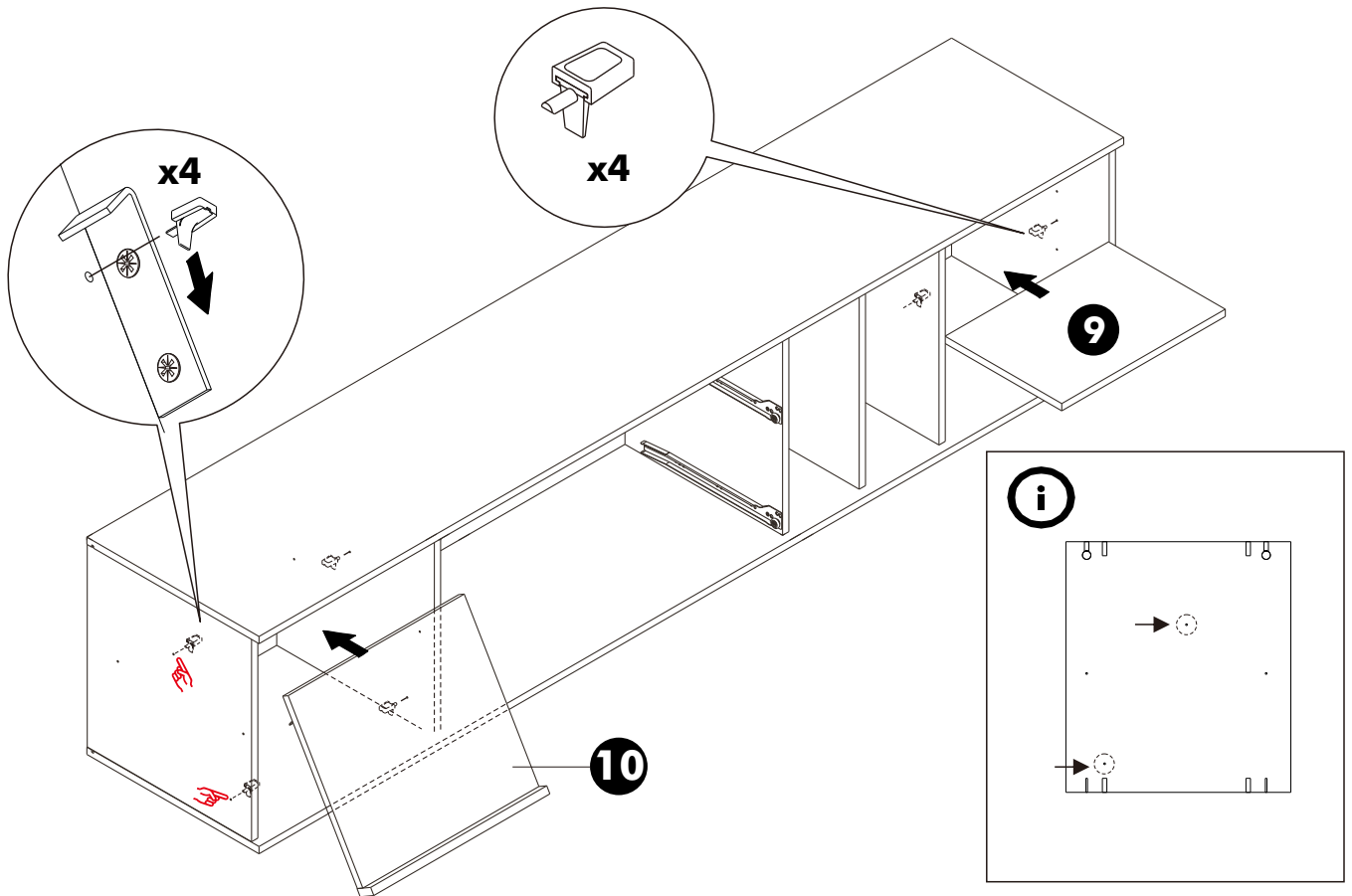


6.

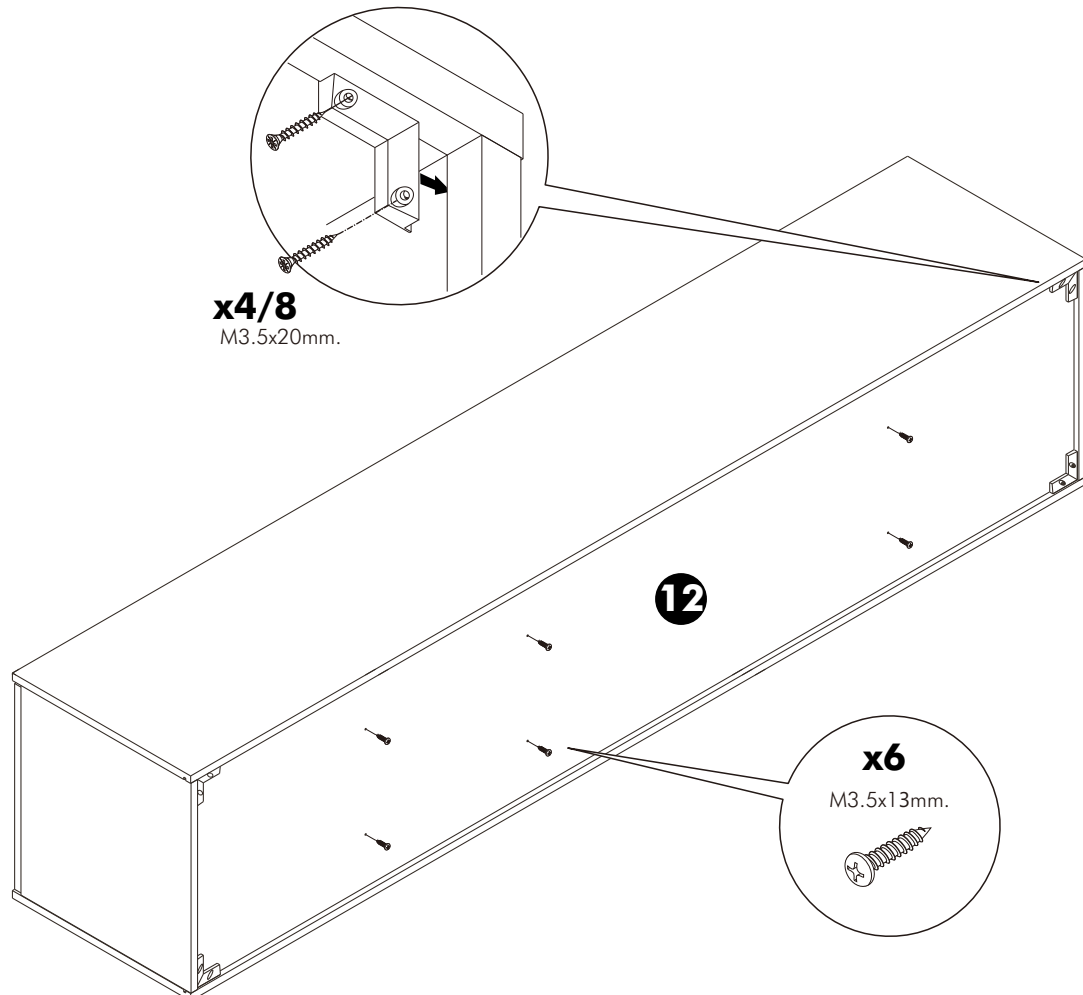
Type: A



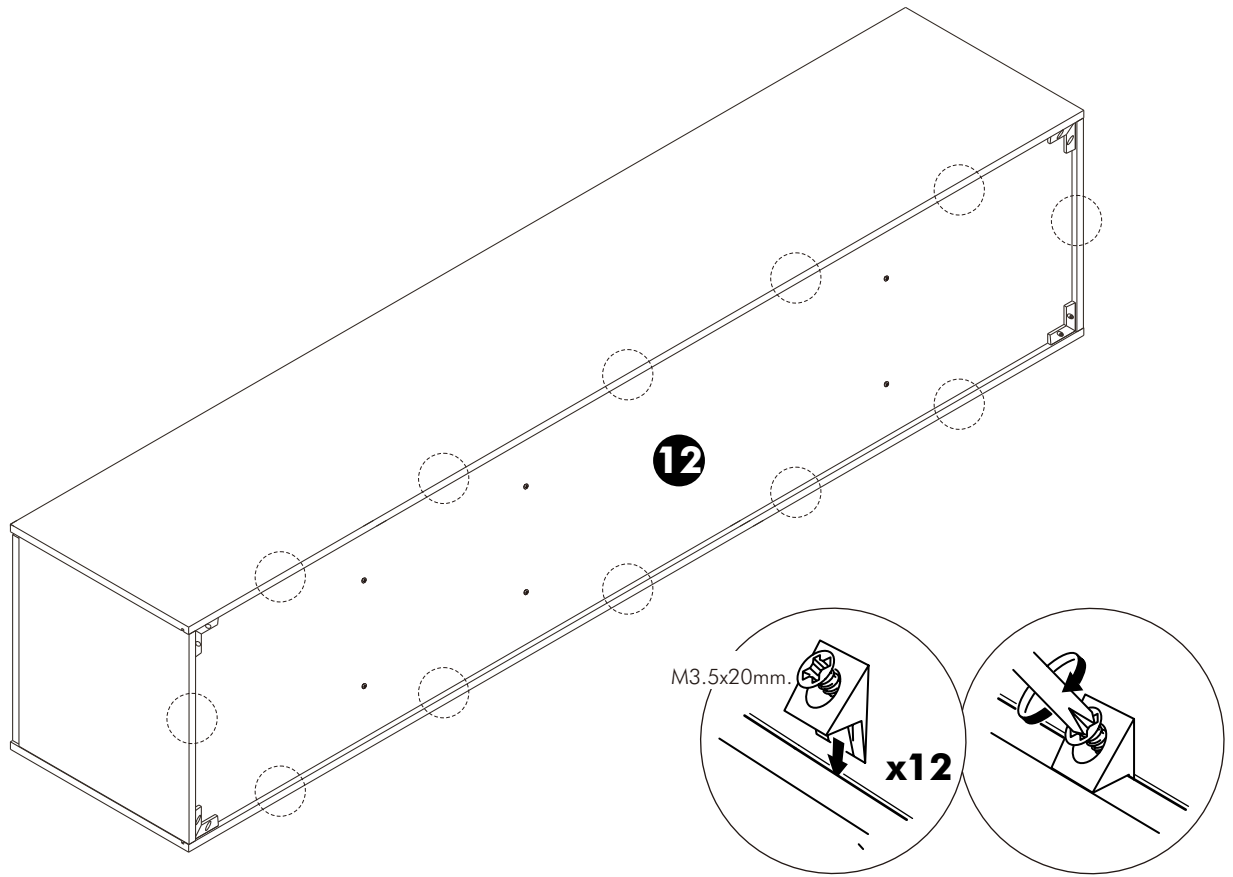
6. Type: B



7.



8.

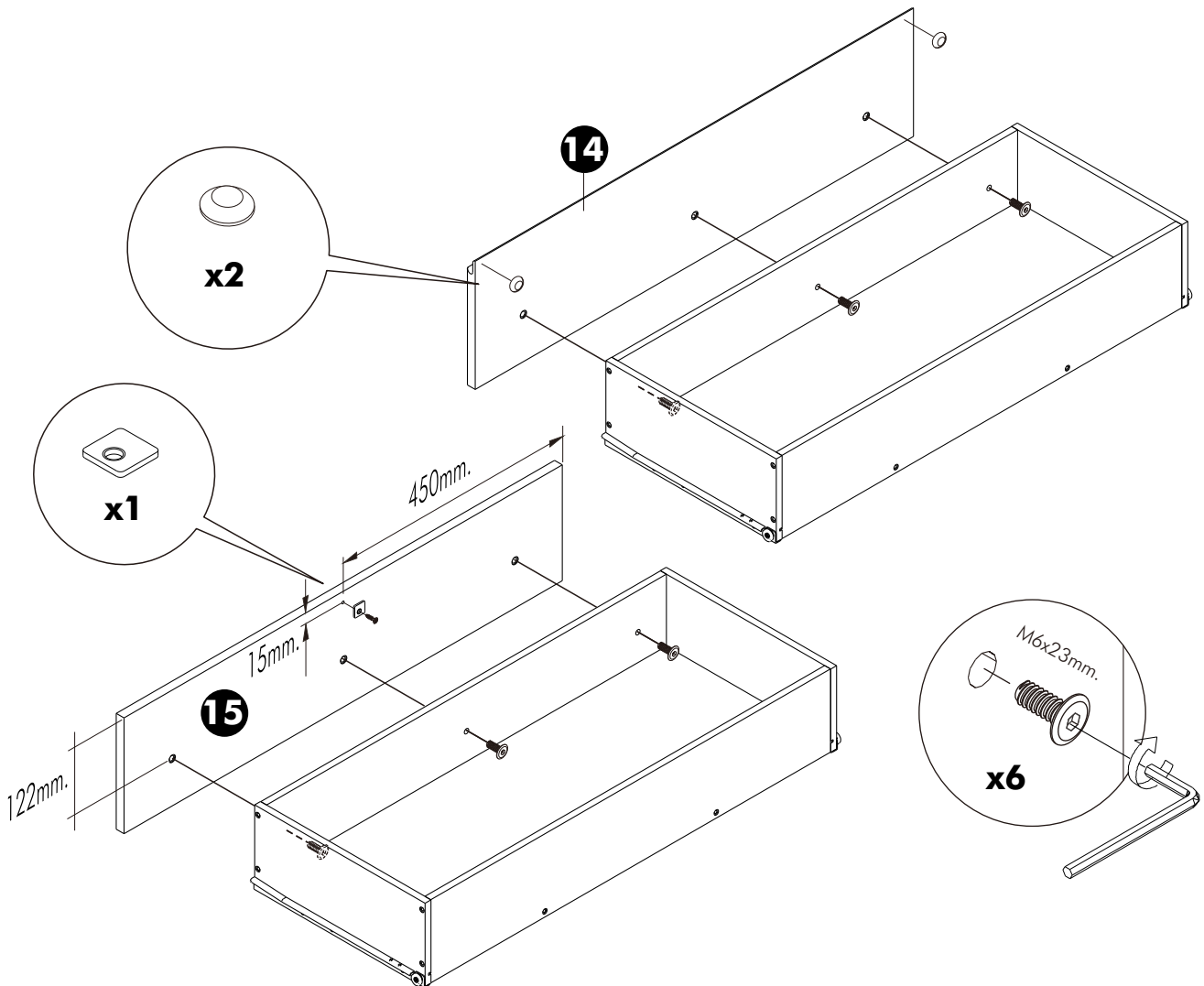
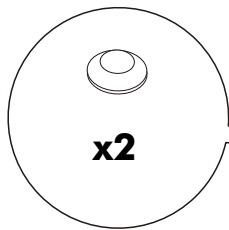
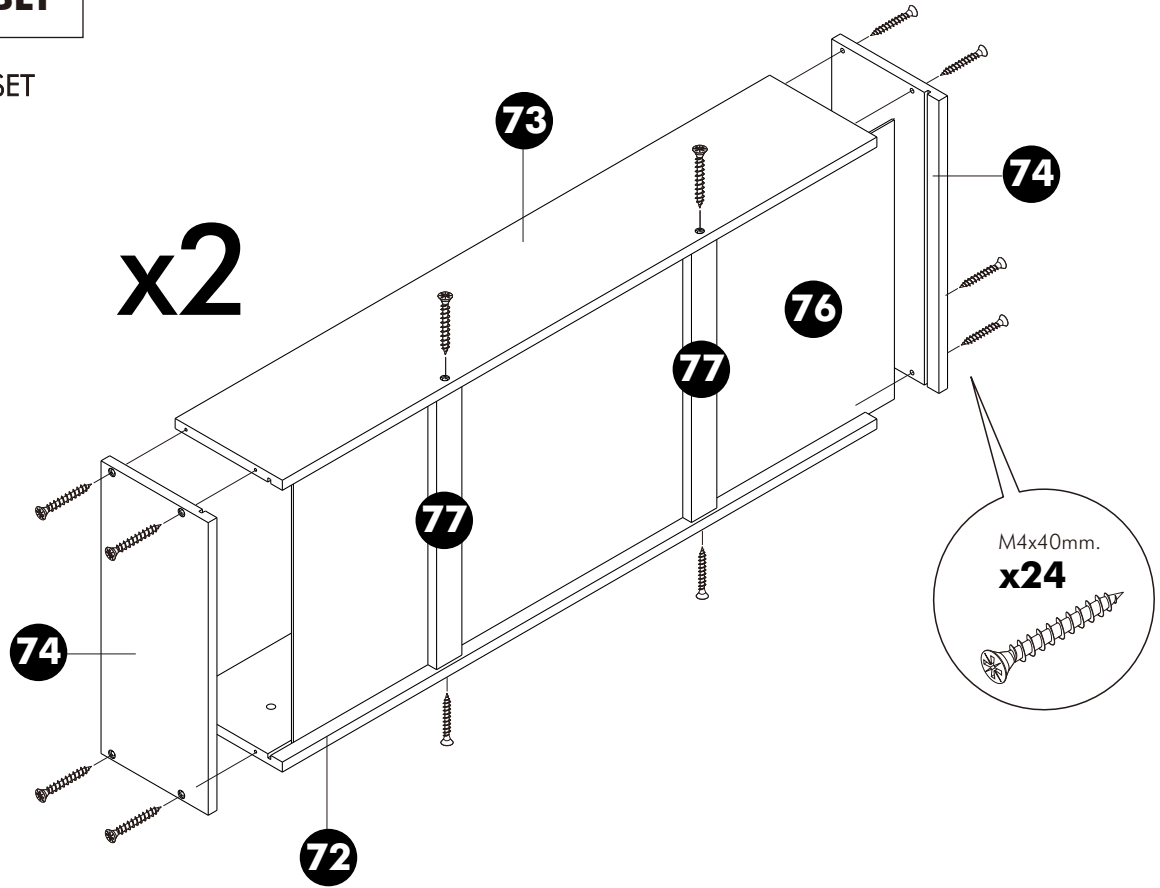


ASSEMBLY

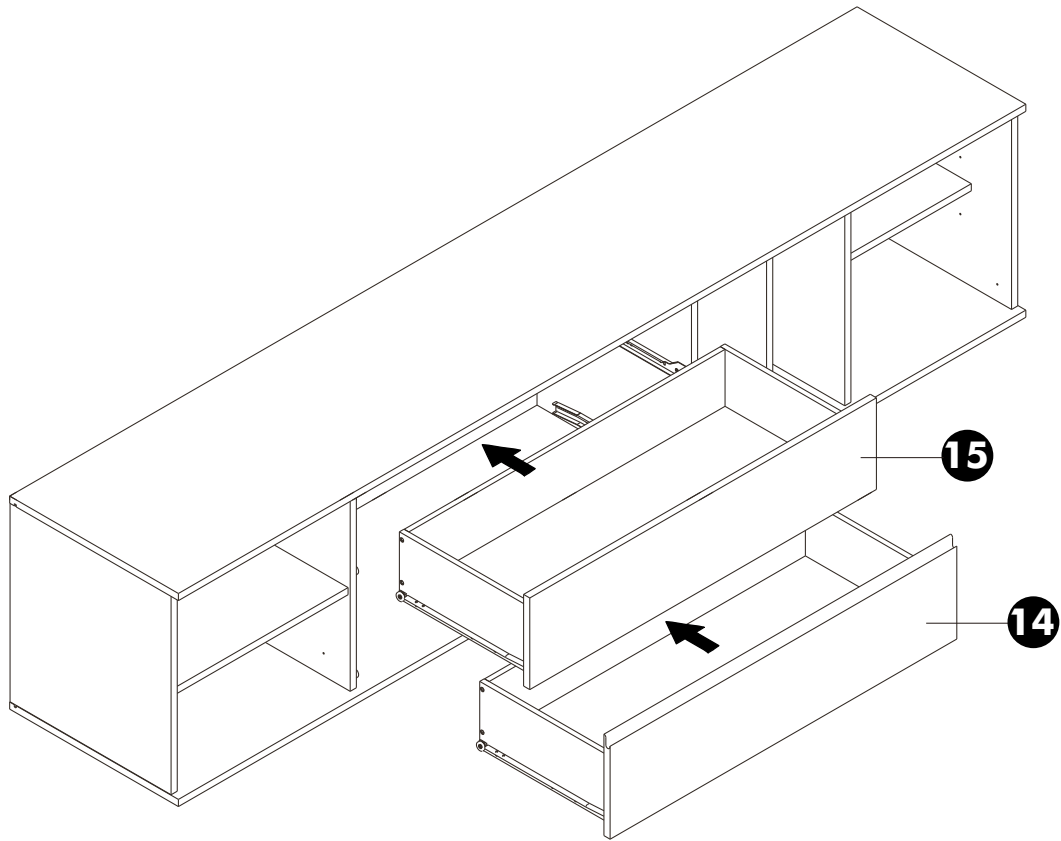
-DRAWER SET

1.

x2



2.



3.

