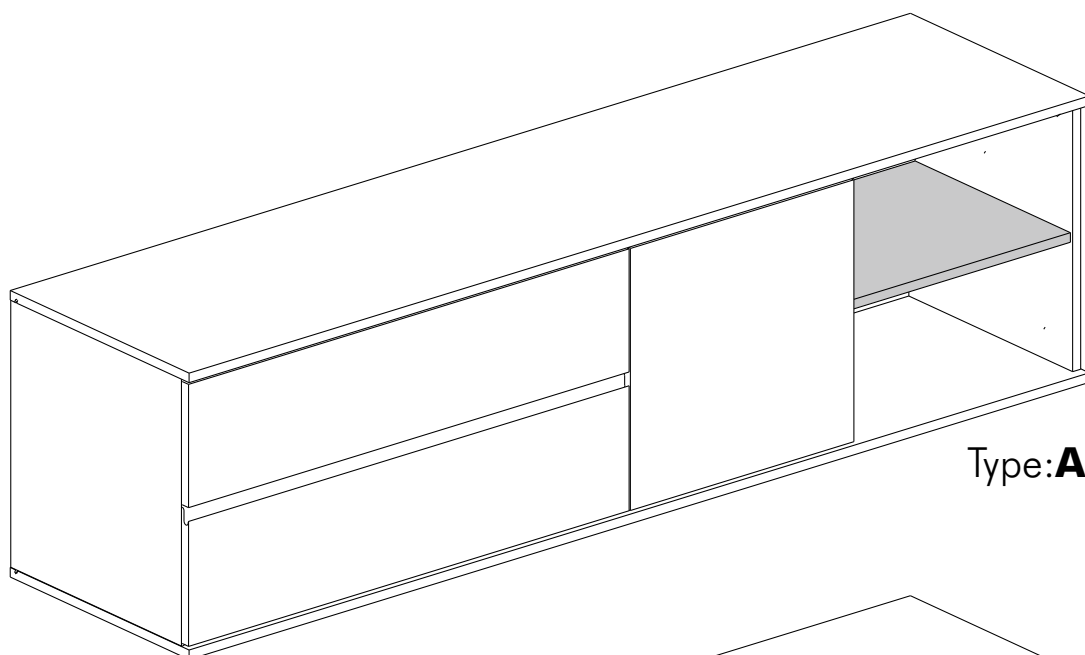
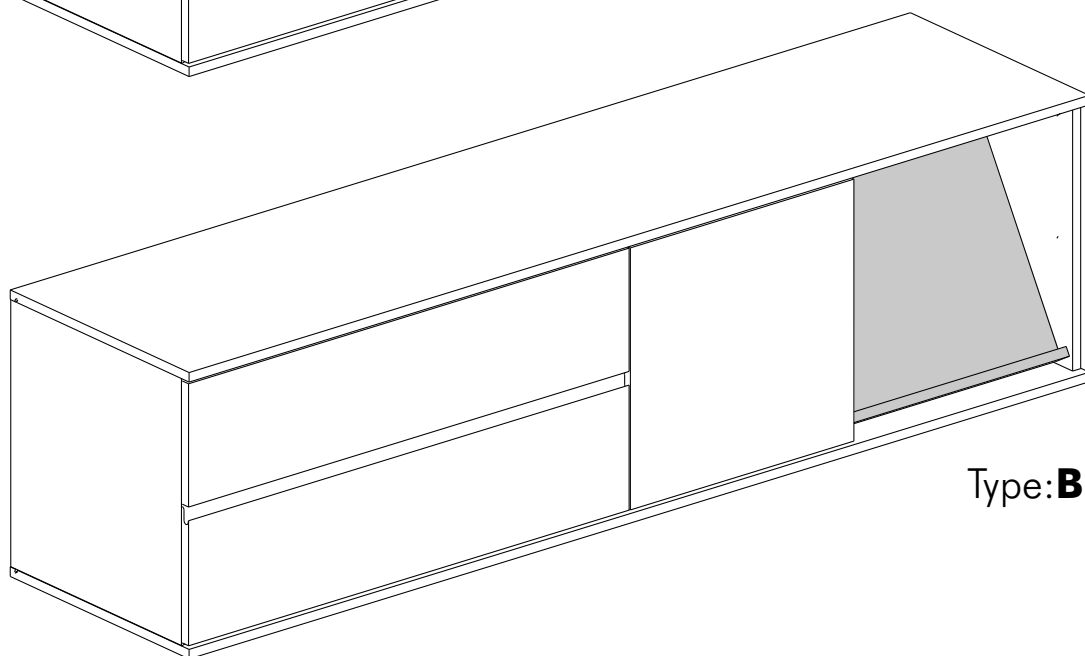


MELTON

TV CABINET 180CM.

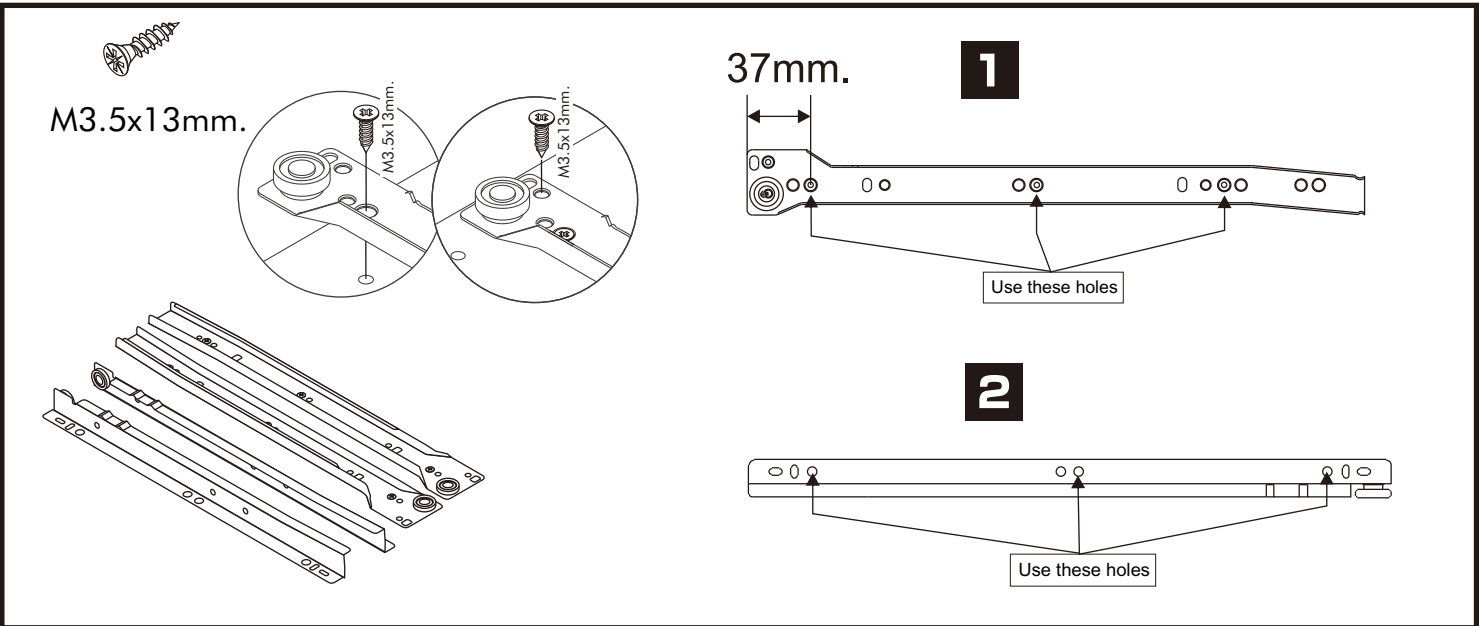
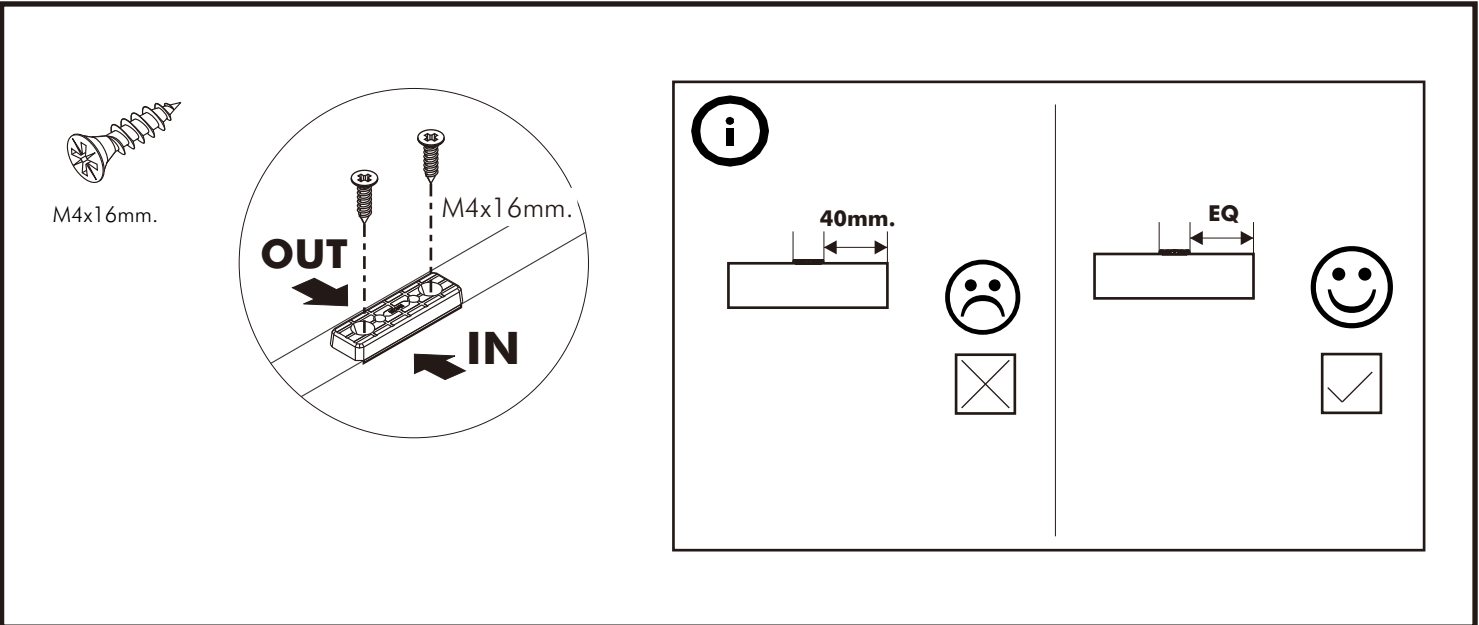
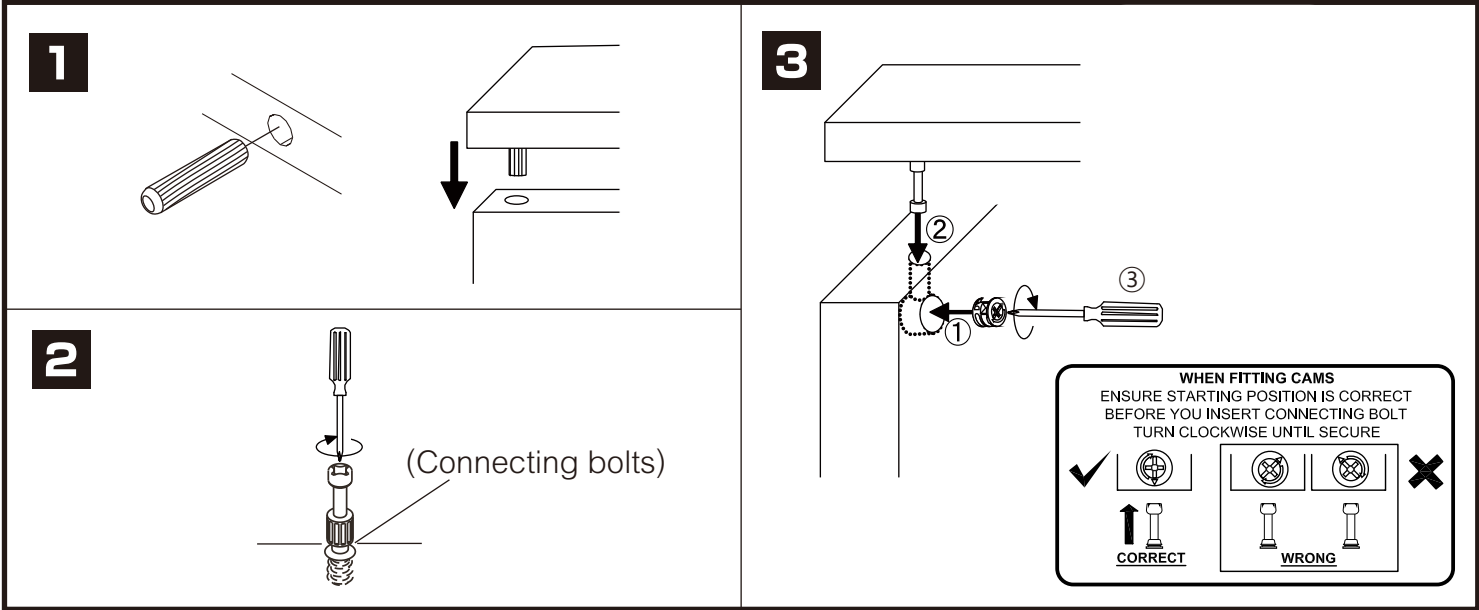


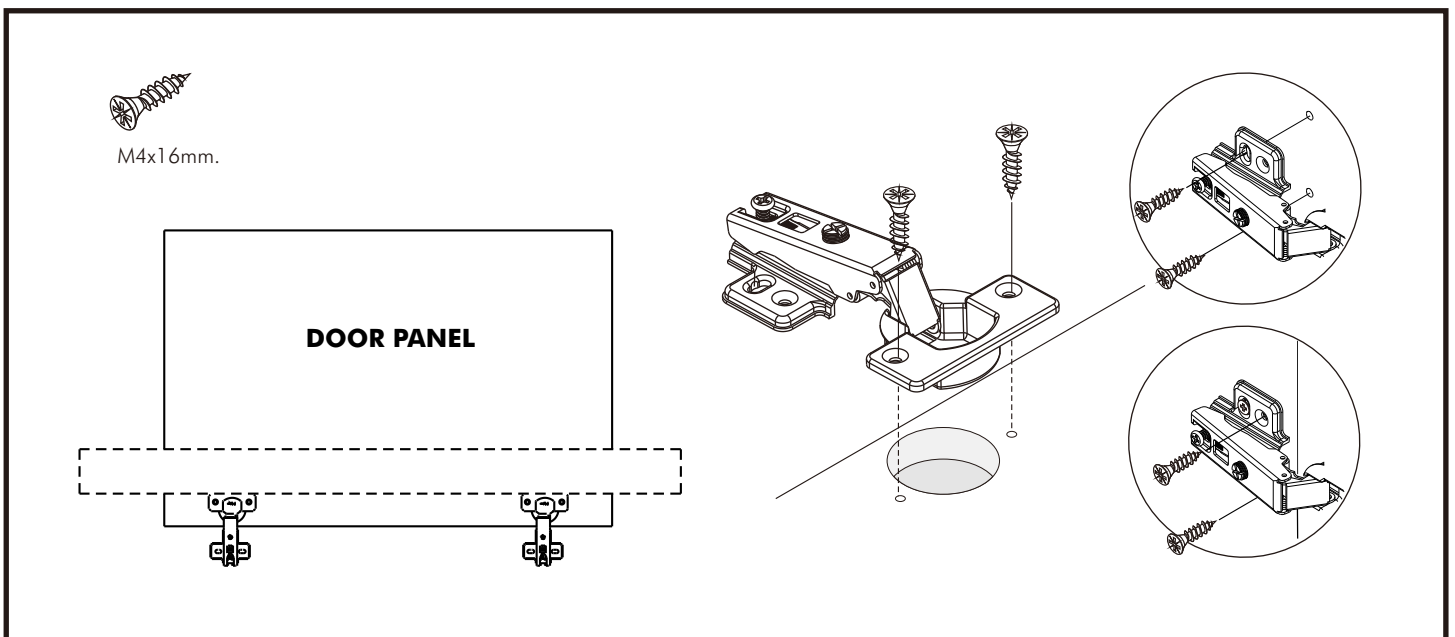
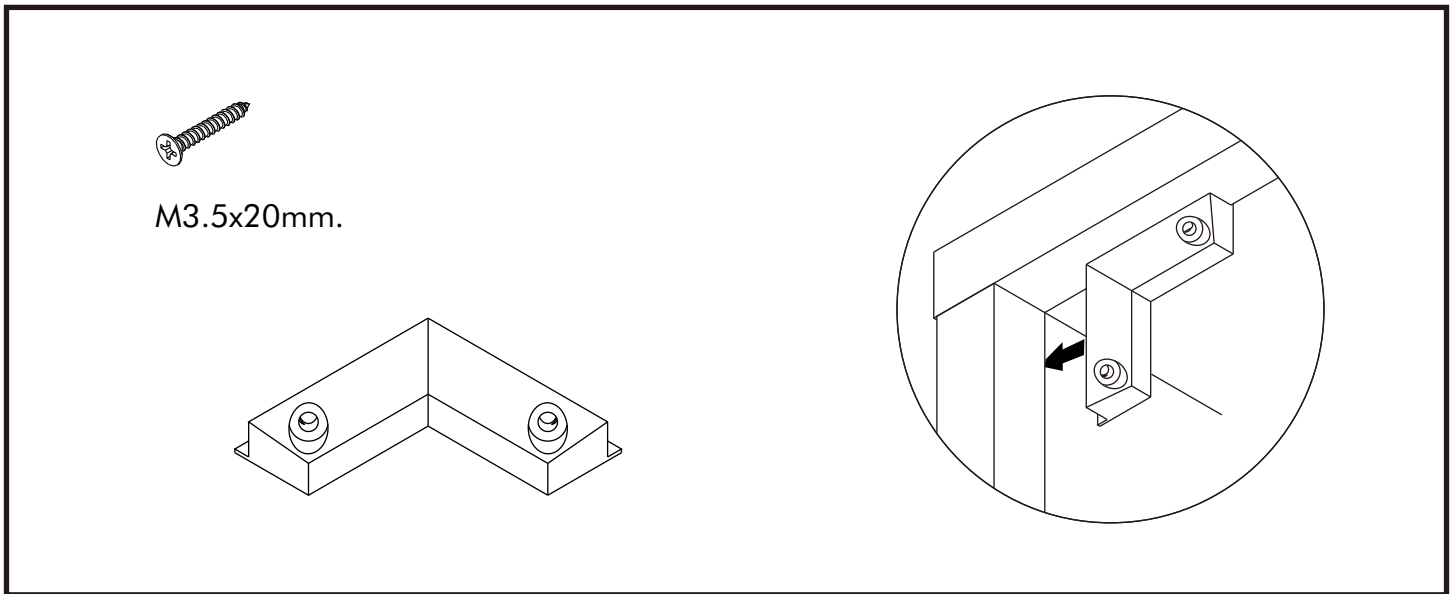
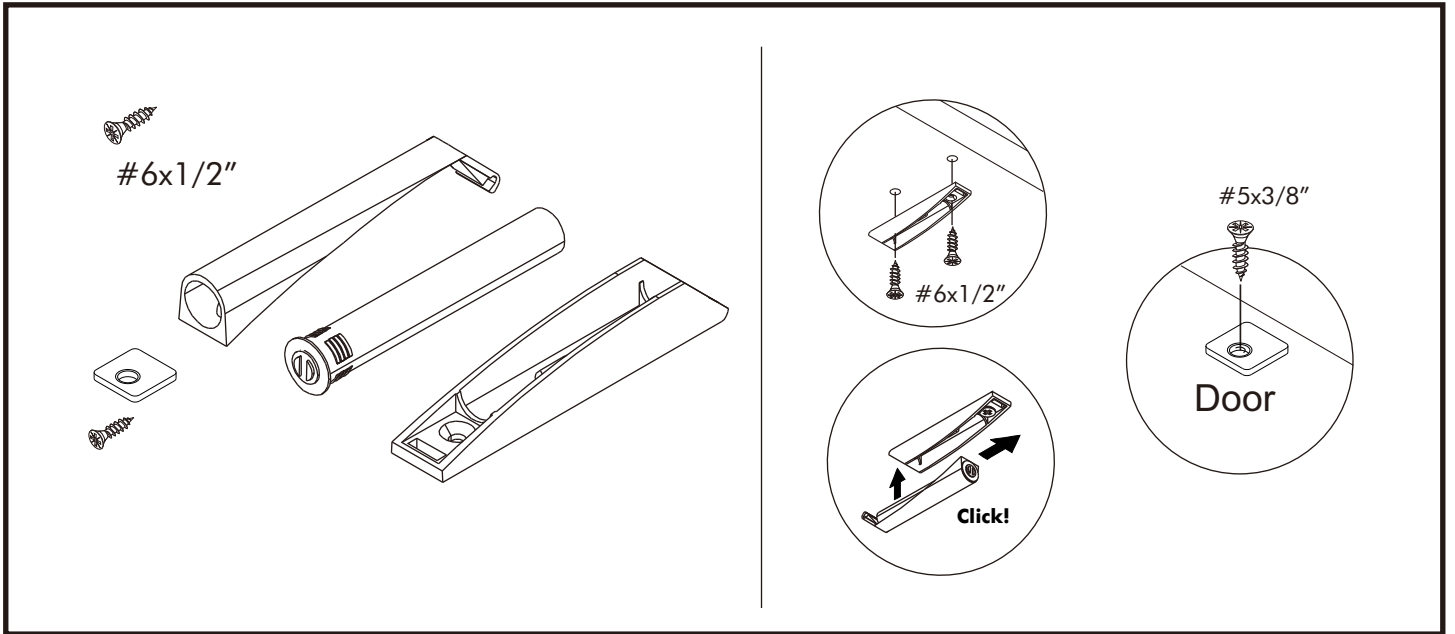
Type:**A**



Type:**B**

CONNECT SYSTEM

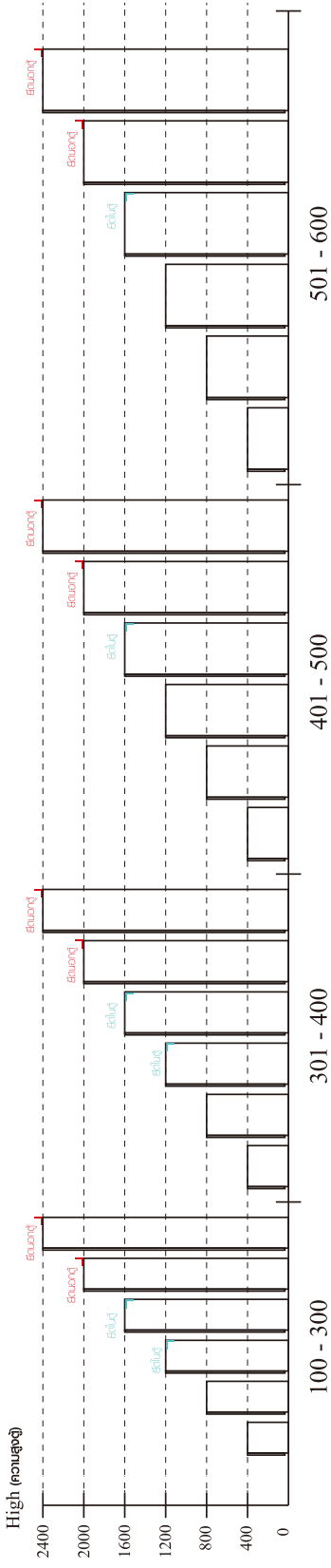






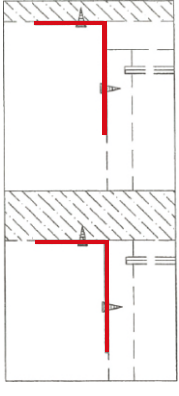
มาตรฐาน การระบุสินค้าที่ต้องยึด Fitting กันสั่น (Safety Fitting) ***หมายเหตุ สินค้าที่เป็นชุดเด็ก ใ้ติดตั้ง Fitting กันสั่นทุกตัว***

■ หมวด ตู้บานเปิด / ตู้บานปิด + ช่องใส่



ความสูงตั้งแต่ 1200 ขึ้นไป สักไม่เกิน 300 ความสูงตั้งแต่ 1600 ขึ้นไป สักไม่เกิน 400 ความสูงตั้งแต่ 1600 ขึ้นไป สักไม่เกิน 500 ความสูงตั้งแต่ 1600 ขึ้นไป สักไม่เกิน 600

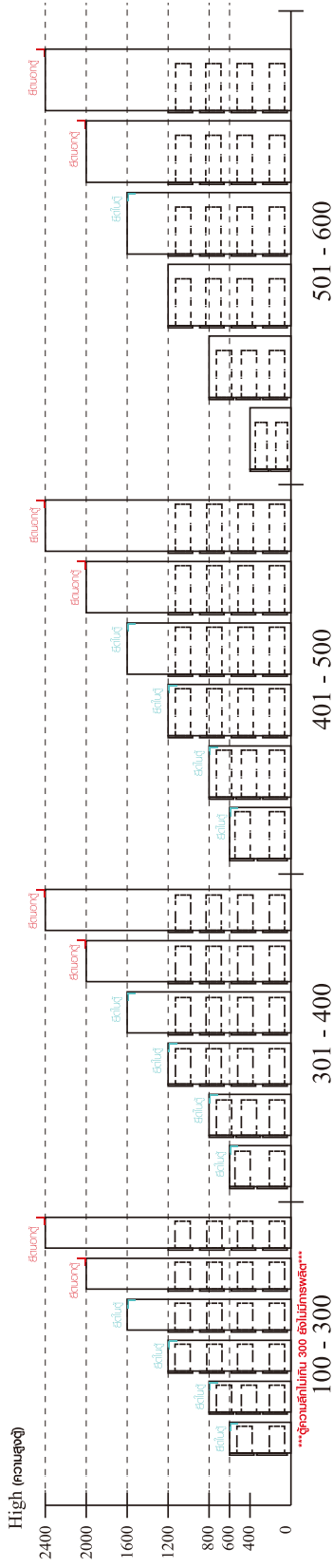
■ ติดตั้งฉากกันสั่นกับตู้เดี่ยว (น้อยกว่า 2 m.)



ติดตั้งบนผนัง

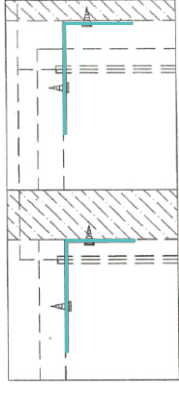
ติดตั้งลอยหลบนิ้ว

■ หมวด ตู้ลิ้นชัก / ตู้ลิ้นชัก + ช่องใส่ / ตู้ลิ้นชัก + บานเปิด / ตู้ลิ้นชัก + บานสไลด์



ความสูงตั้งแต่ 600 ขึ้นไป สักไม่เกิน 300 ความสูงตั้งแต่ 600 ขึ้นไป สักไม่เกิน 400 ความสูงตั้งแต่ 600 ขึ้นไป สักไม่เกิน 500 ความสูงตั้งแต่ 1600 ขึ้นไป สักไม่เกิน 600

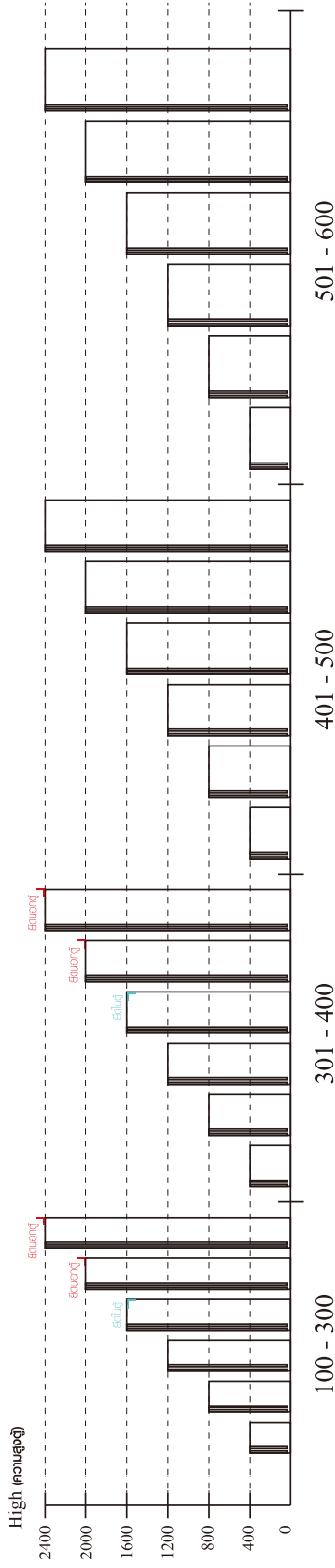
■ ติดตั้งฉากกันสั่นกับตู้เดี่ยว (น้อยกว่า 2 m.)



ติดตั้งบนผนัง

ติดตั้งลอยหลบนิ้ว

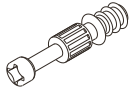
■ หมวด ตู้บานสไลด์ / ตู้ใส่



ความสูงตั้งแต่ 1600 ขึ้นไป สักไม่เกิน 300 ความสูงตั้งแต่ 1600 ขึ้นไป สักไม่เกิน 400

HARDWARE

-BODY SET



x 10

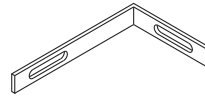


x 10

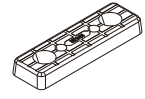


#8x35

x 18



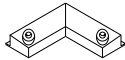
x 2



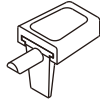
x 10



x 3



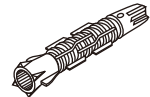
x 4



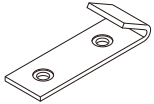
x 8



x 10



x 2



x 2



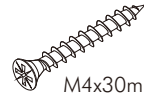
M4x16mm.

x 24



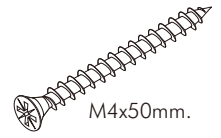
M3.5x20mm.

x 18



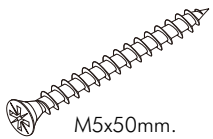
M4x30mm.

x 4



M4x50mm.

x 8



M5x50mm.

x 2



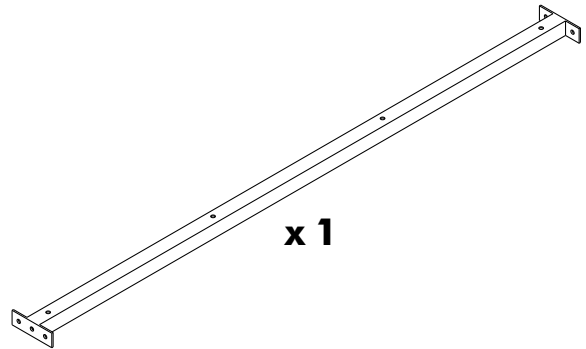
M3.5x13mm.

x 4



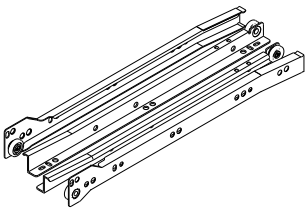
M4x16mm.

x 6



x 1

-DRAWER SET

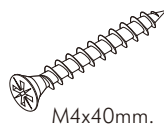


x 2



M3.5x13mm.

x 28



M4x40mm.

x 24



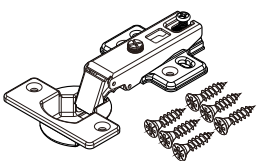
M6x23mm.

x 6



x 4

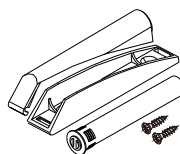
-DOOR SET



x 2



x 2

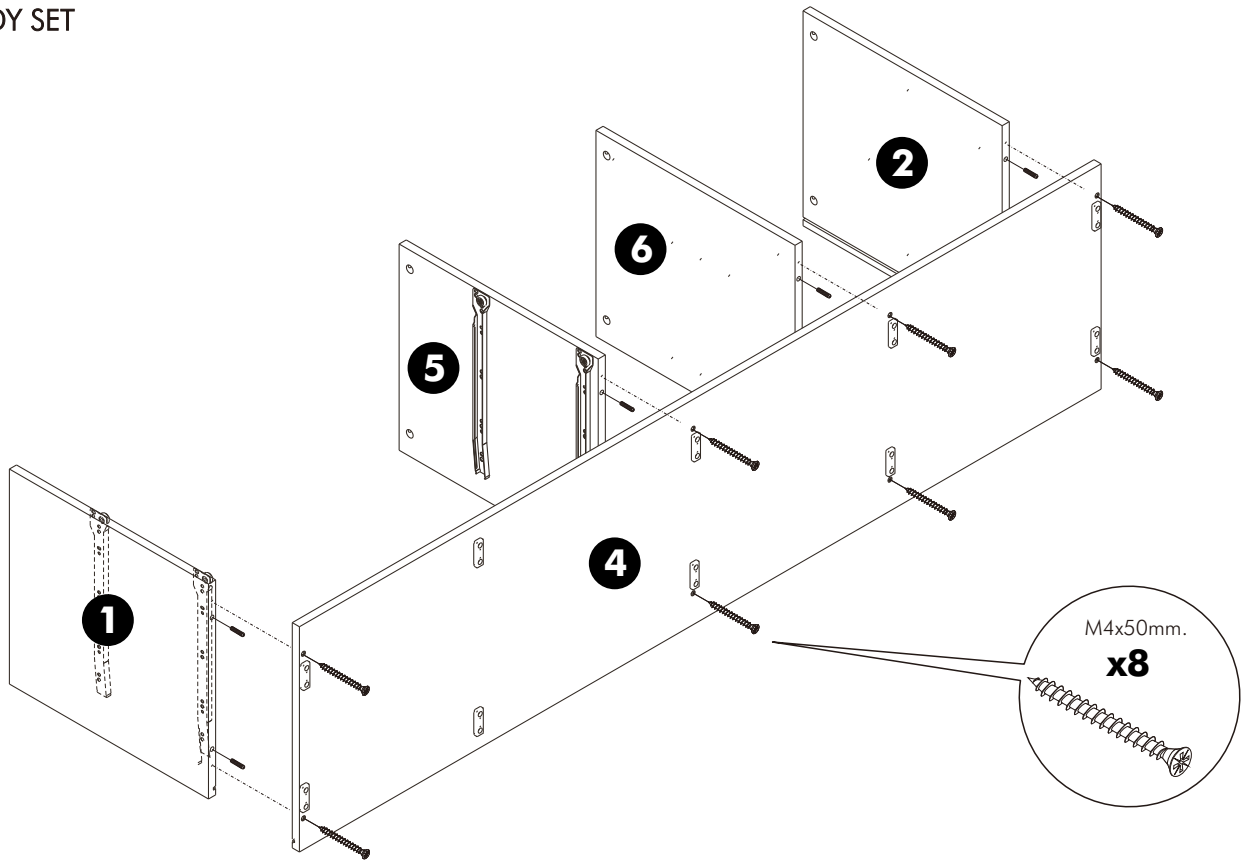


x 2

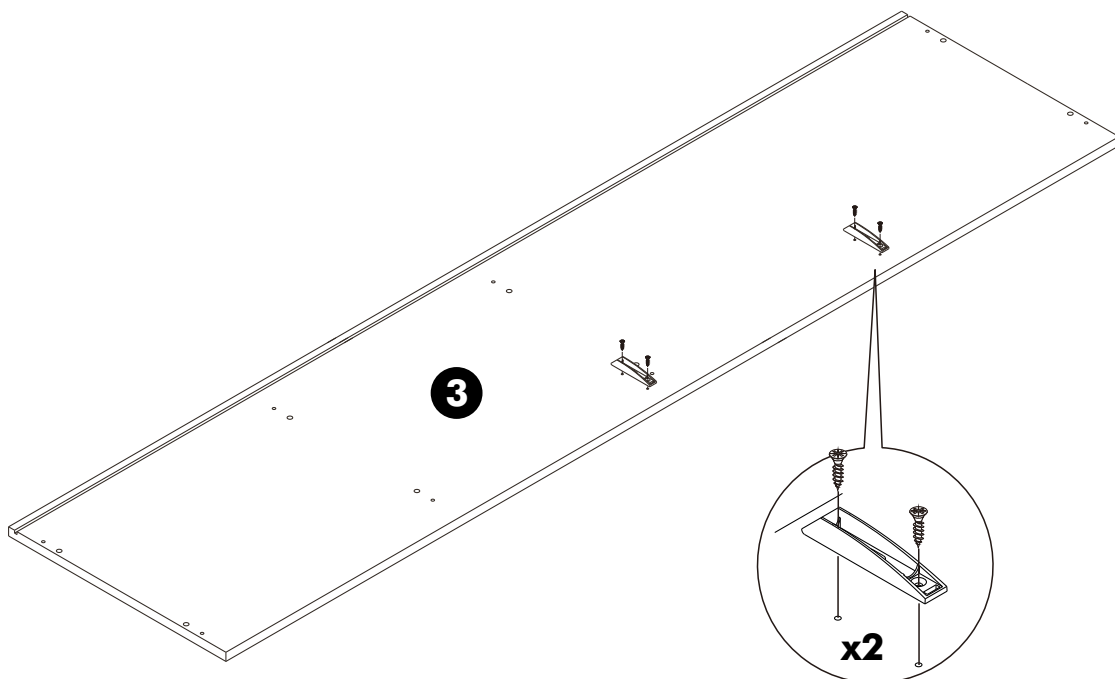
ASSEMBLY

-BODY SET

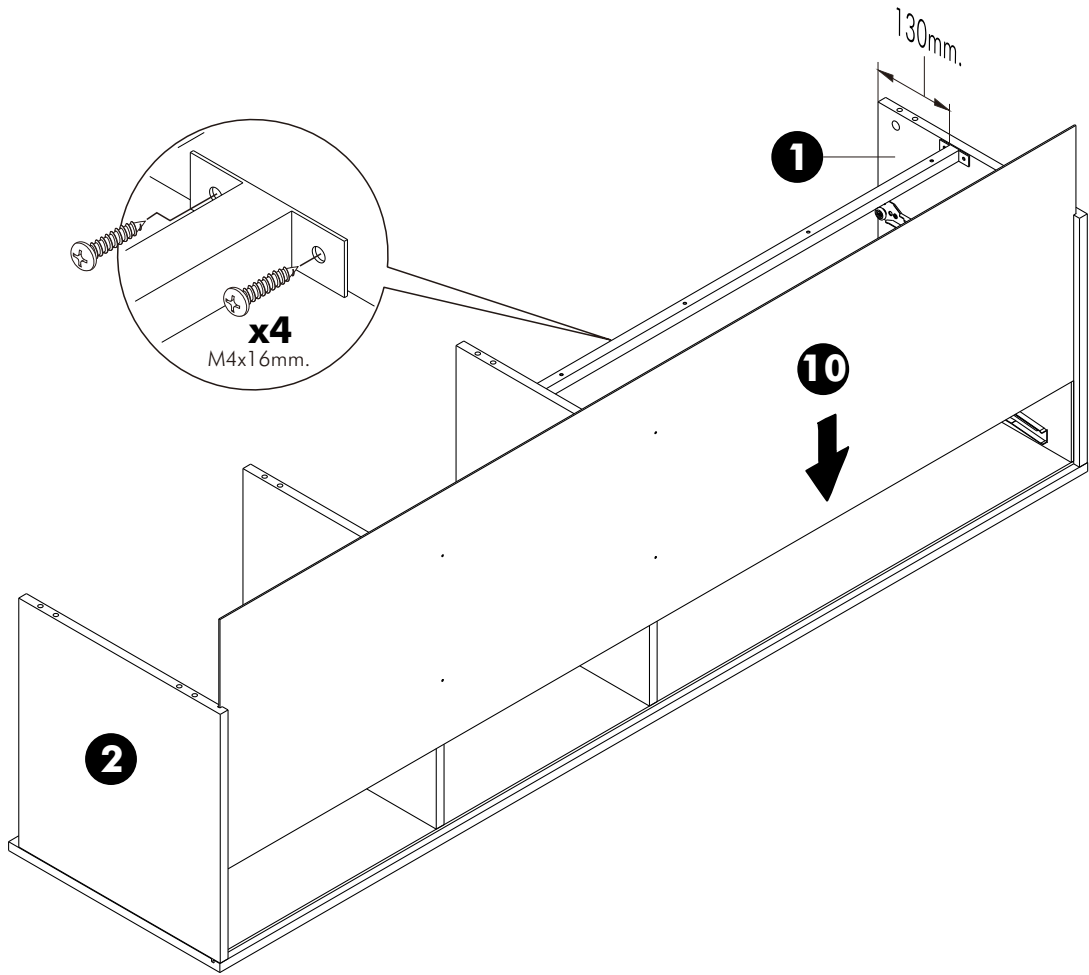
1.



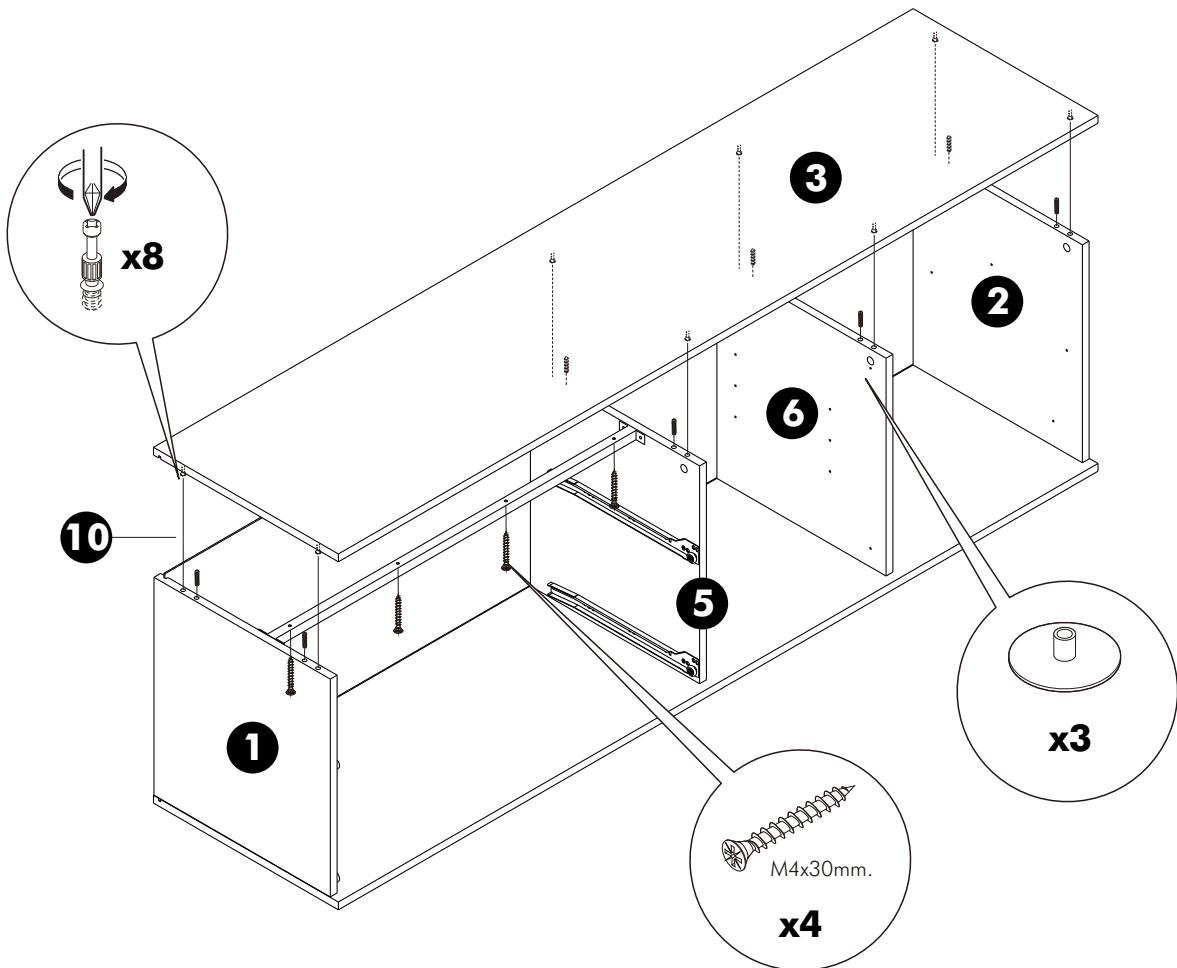
2.



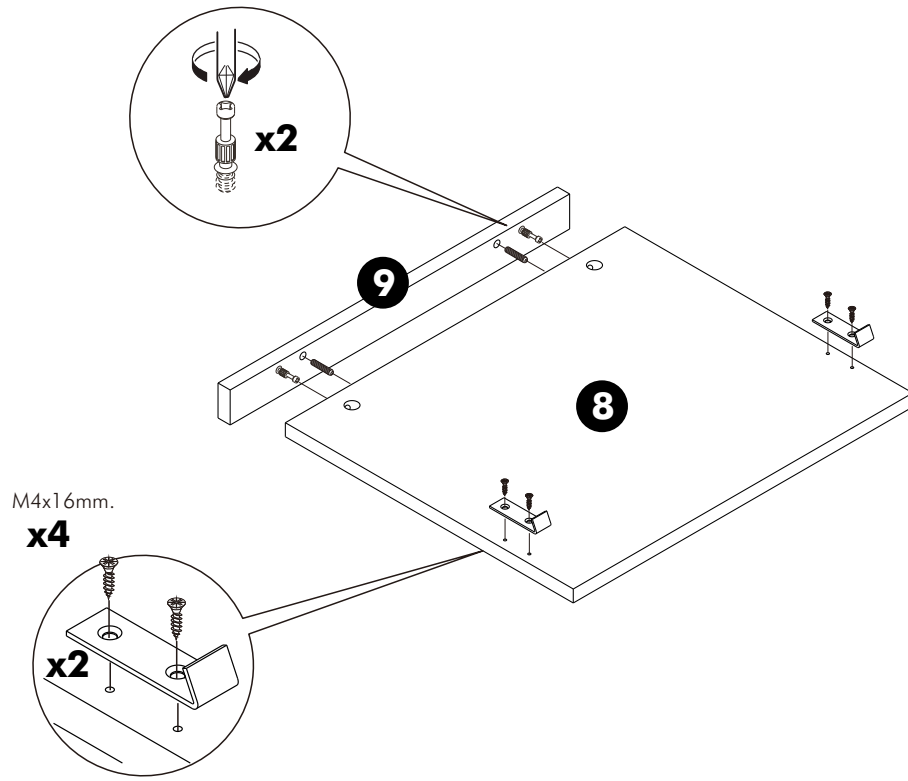
3.



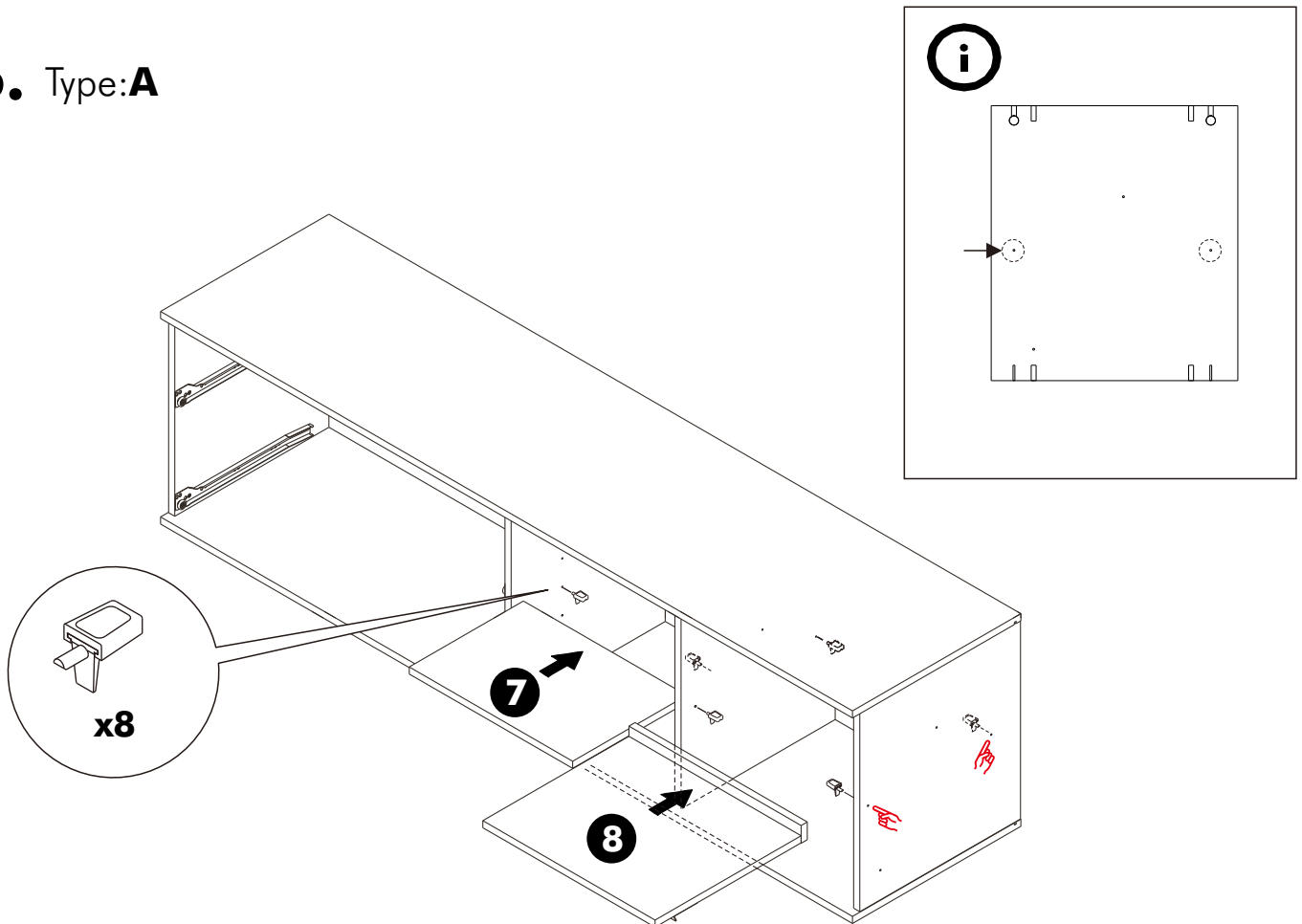
4.



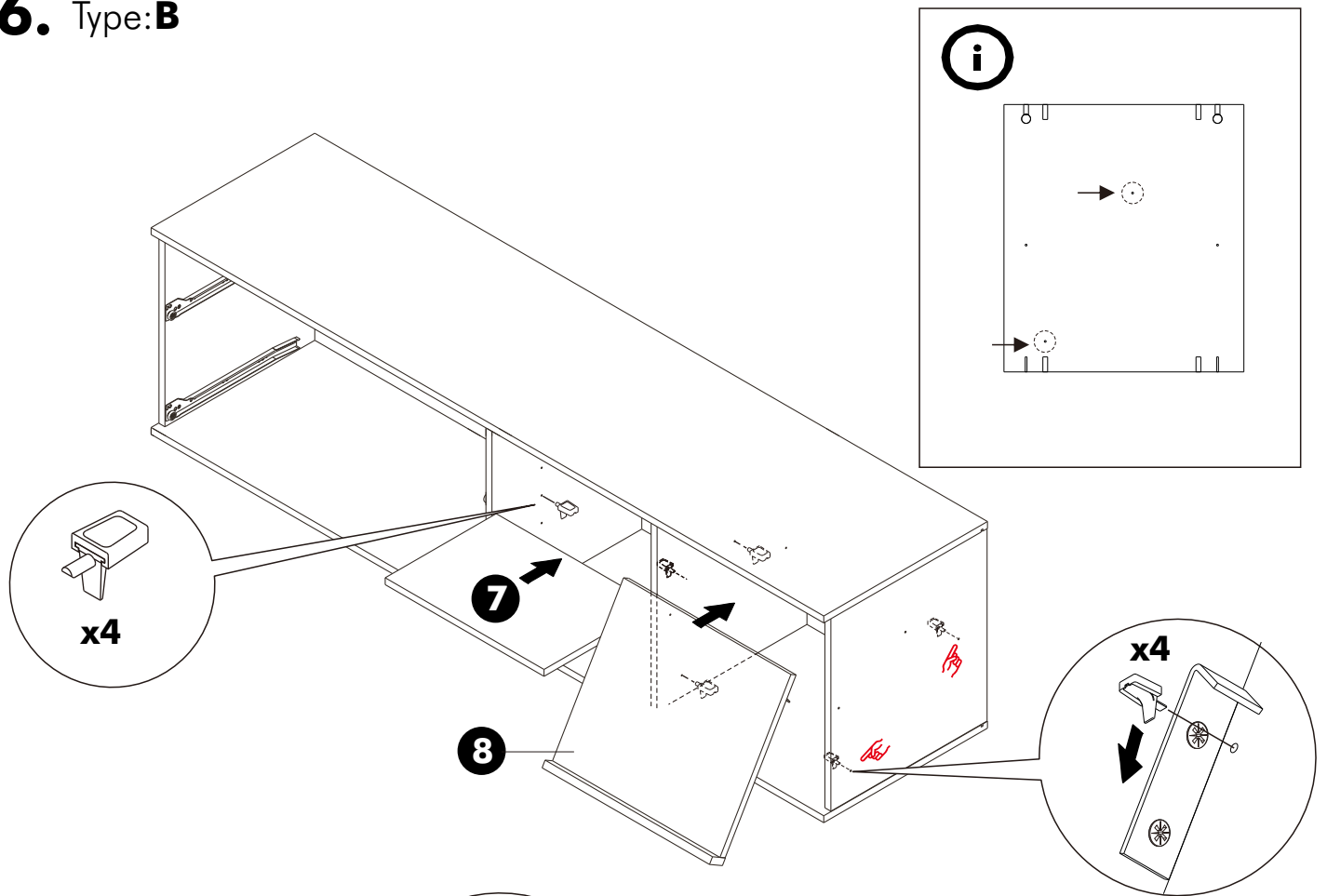
5.



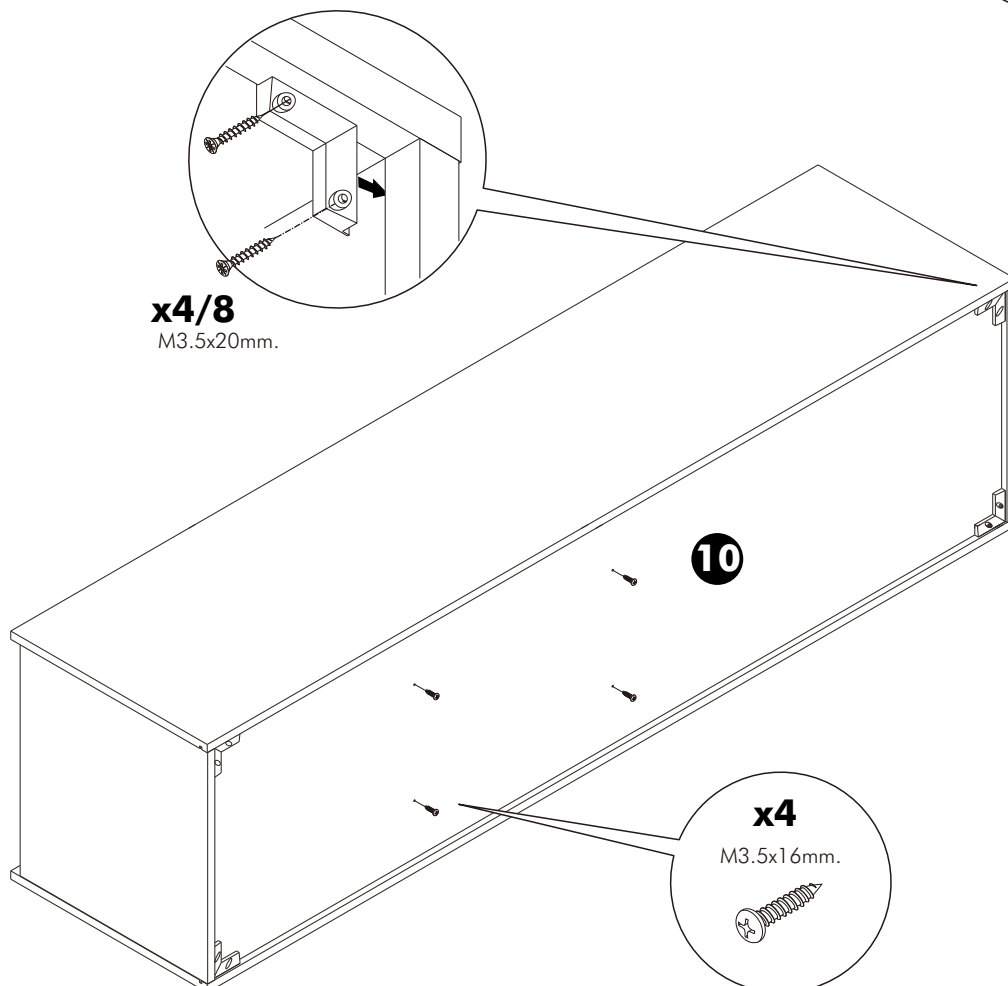
6. Type:A



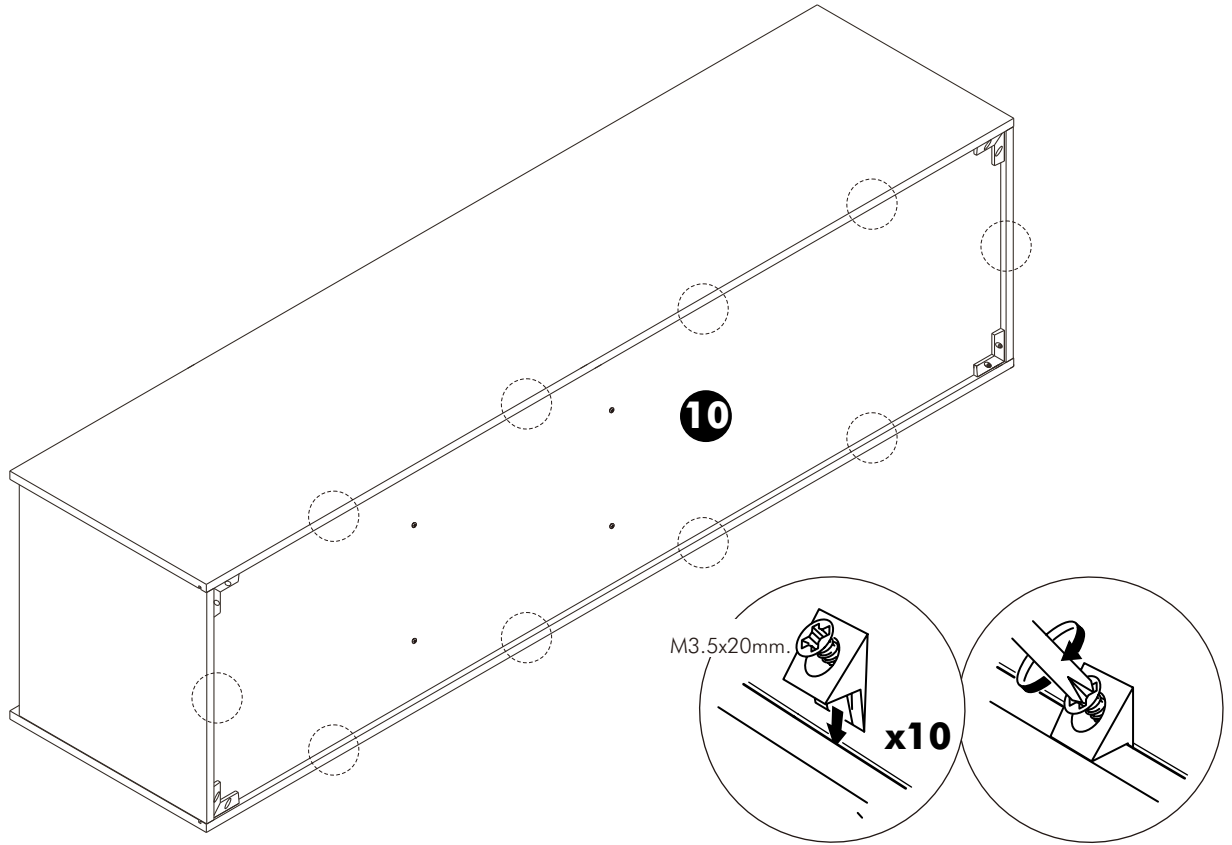
6. Type: B



7.



8.

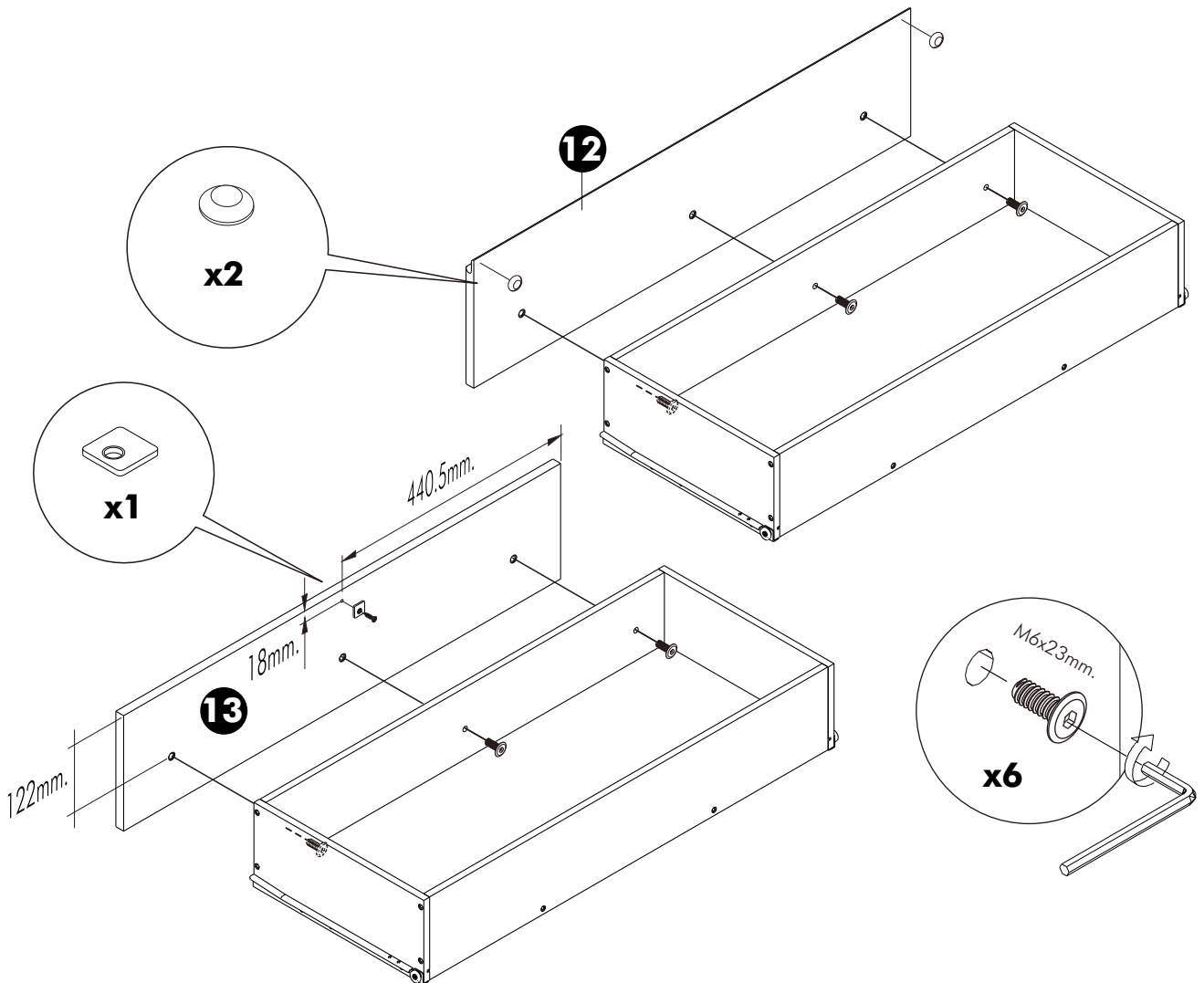
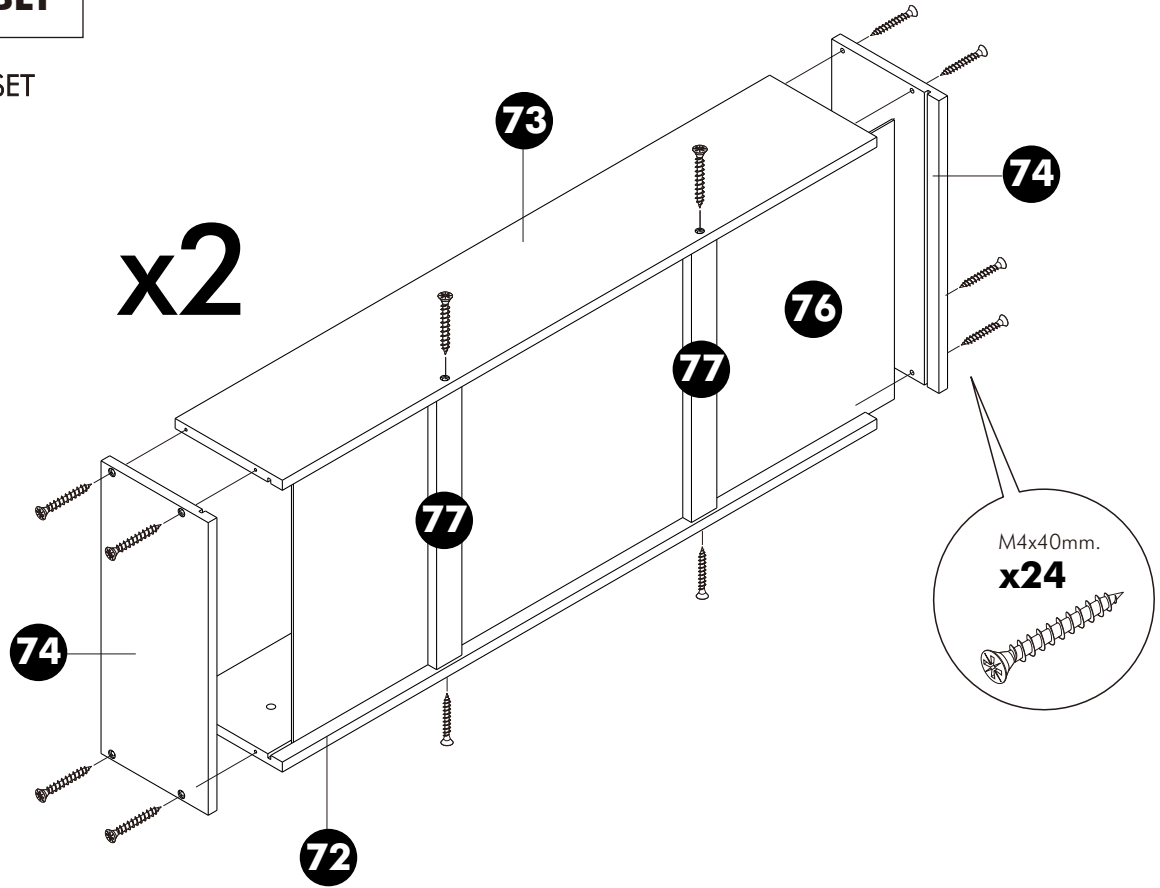


ASSEMBLY

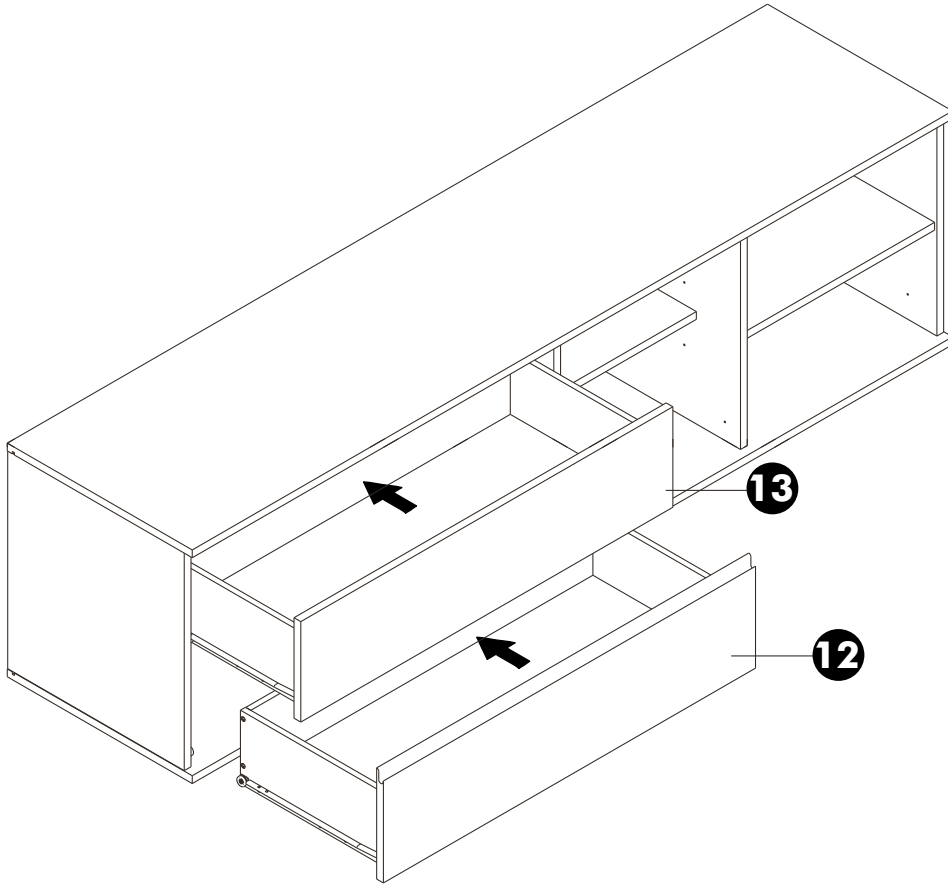
-DRAWER SET

1.

x2



2.



3.

