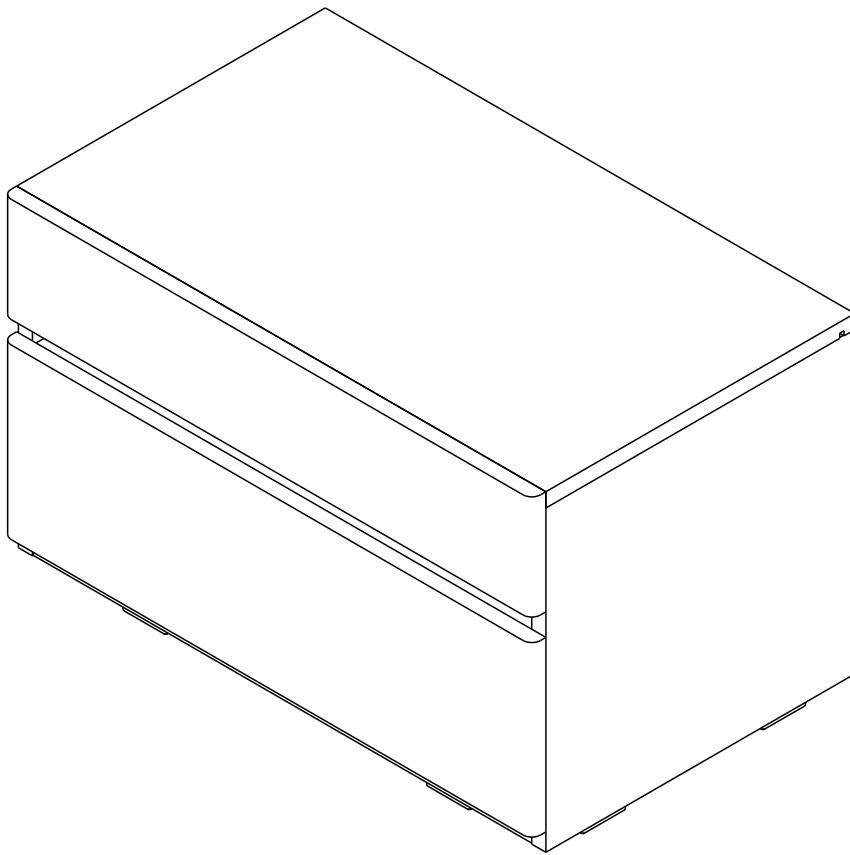


MELTON

Night Table



CONNECT SYSTEM

1

3

2

(Connecting bolts)

WHEN FITTING CAMS
 ENSURE STARTING POSITION IS CORRECT
 BEFORE YOU INSERT CONNECTING BOLT
 TURN CLOCKWISE UNTIL SECURE

✓				✗
	CORRECT	WRONG		

M4x16mm.

OUT

IN

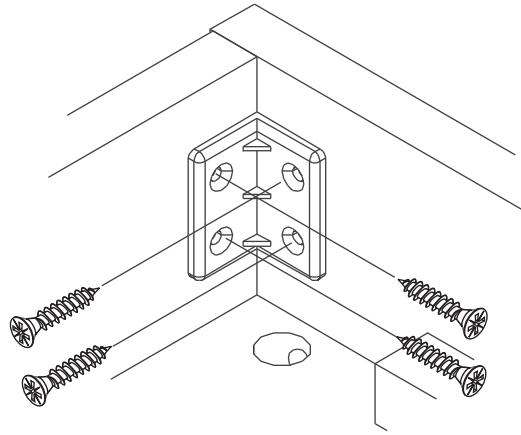
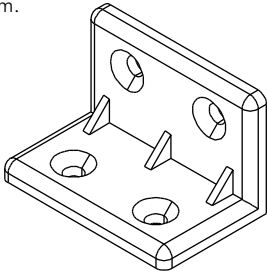
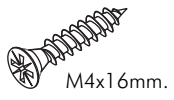
M4x16mm.

i

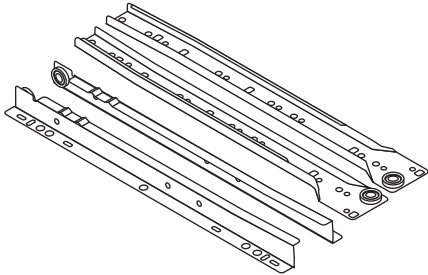
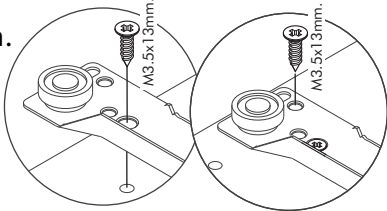
40mm.

EQ

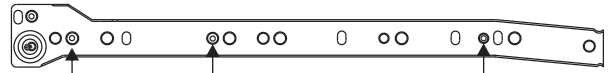
M3.5x20mm.



M3.5x13mm.



1



Use these holes

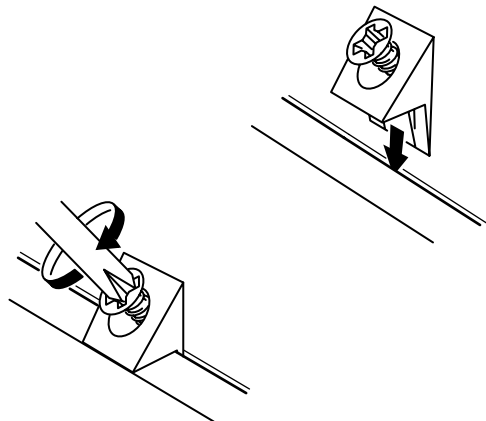
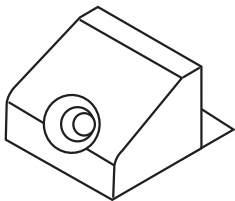
2

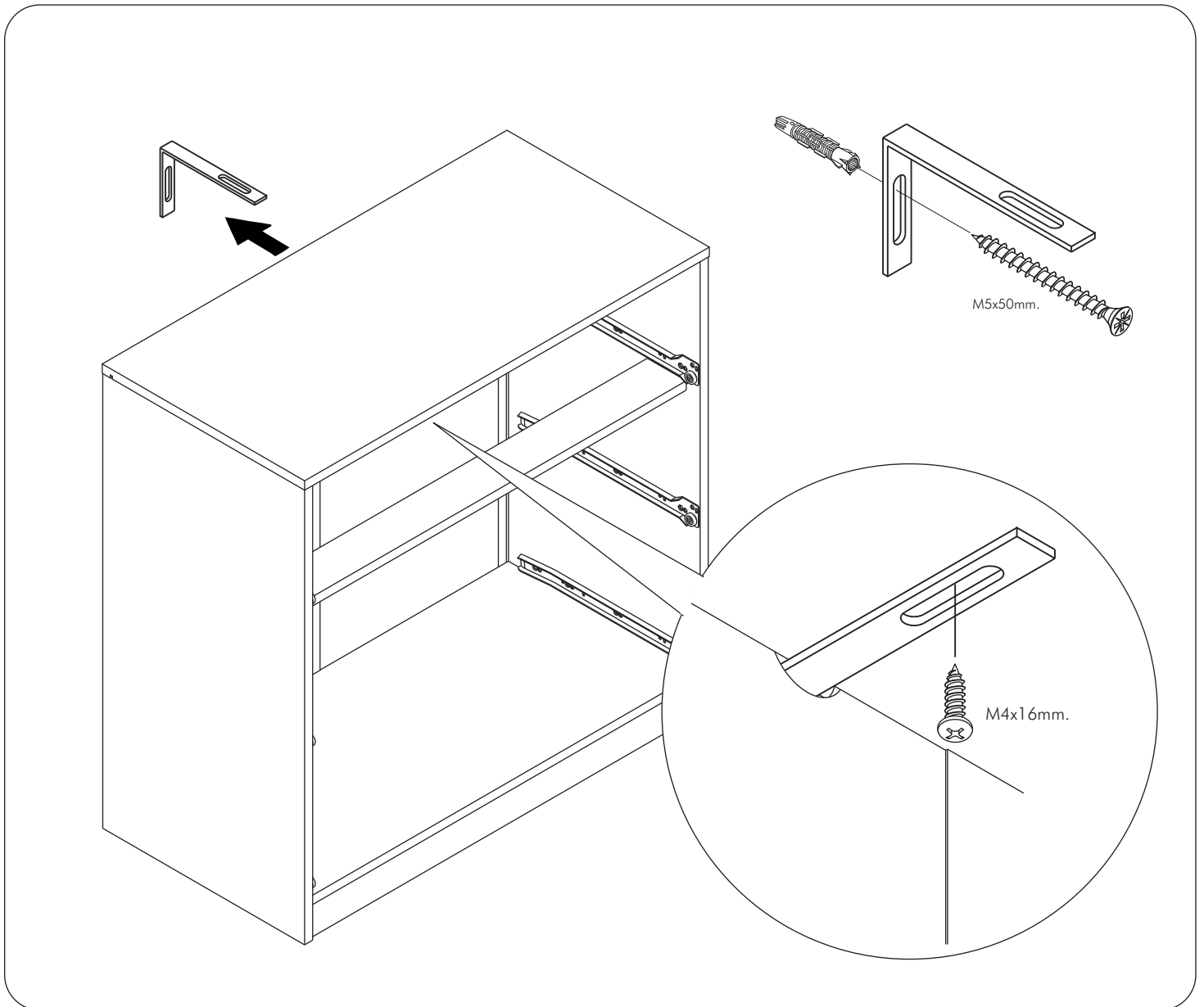
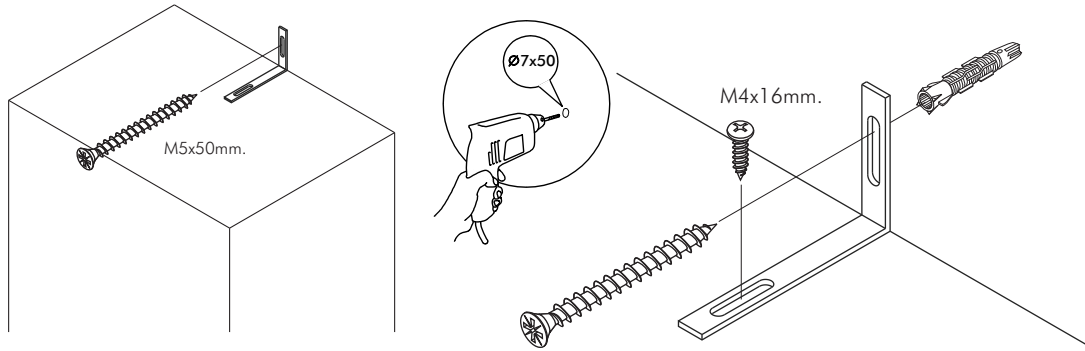


Use these holes



M3.5x20mm.

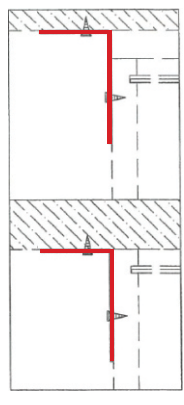
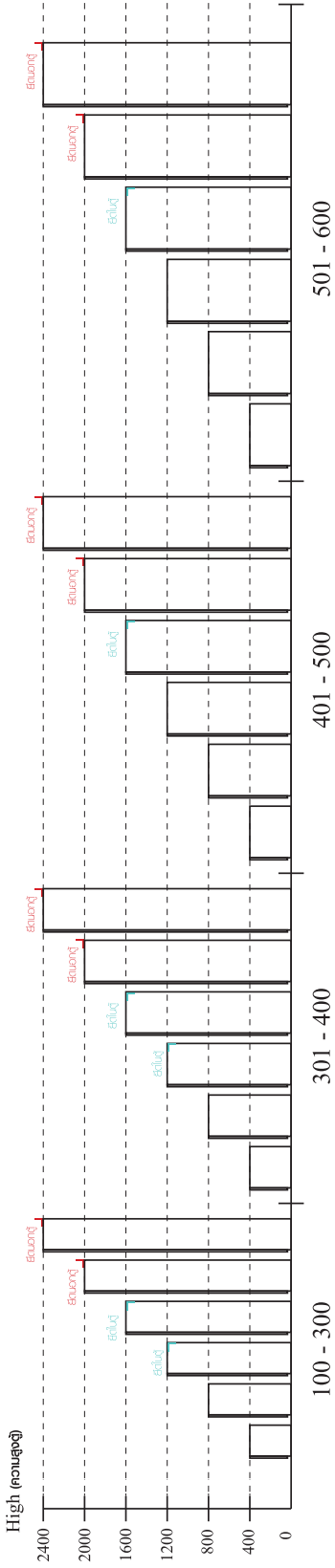




มาตรฐาน การระบุสินค้าที่ต้องยึด Fitting กันล้ม (Safety Fitting) ***หมายเหตุ สันค้ำที่เป็นชุดเหล็ก ใค้ติดตั้ง Fitting กันล้มทุกตัว***

ติดตั้งจากกันล้มกับตู้สูง (ตั้งแต่ 2 m.ขึ้นไป)

■ หมวด ตู้บานเปิด / ตู้บานปิด + ช่องใส่



ติดตั้งบนผนัง

ติดตั้งลอยหลบมือ

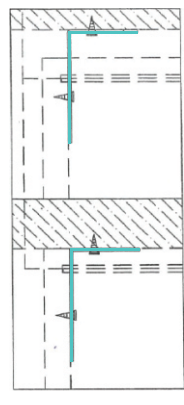
ความสูงตั้งแต่ 1200 ขึ้นไป สลักไม้กัน 300

ความสูงตั้งแต่ 1600 ขึ้นไป สลักไม้กัน 400

ความสูงตั้งแต่ 1600 ขึ้นไป สลักไม้กัน 500

ความสูงตั้งแต่ 1600 ขึ้นไป สลักไม้กัน 600

■ หมวด ตู้ลิ้นชัก / ตู้ลิ้นชัก + ช่องใส่ / ตู้ลิ้นชัก + บานเปิด / ตู้ลิ้นชัก + บานสไลด์



ติดตั้งบนผนัง

ติดตั้งลอยหลบมือ

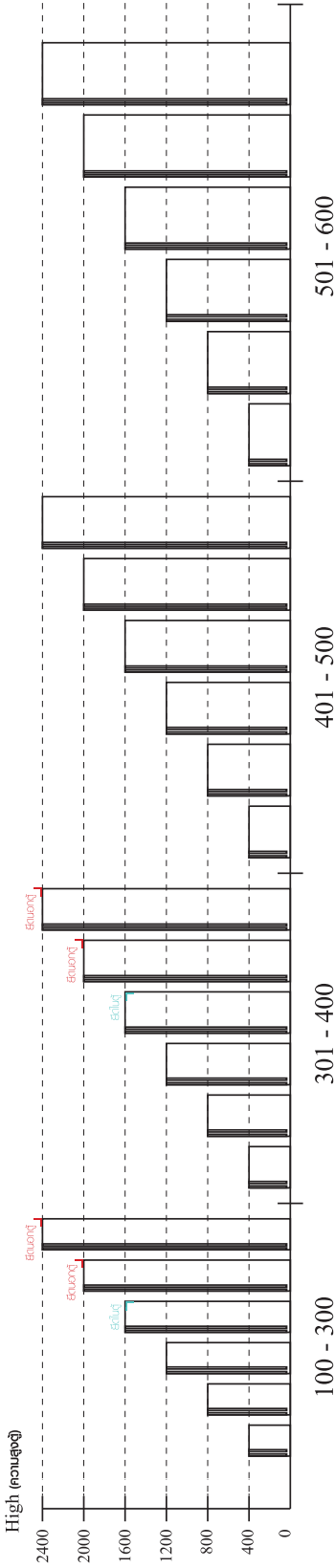
ความสูงตั้งแต่ 600 ขึ้นไป สลักไม้กัน 300

ความสูงตั้งแต่ 600 ขึ้นไป สลักไม้กัน 400

ความสูงตั้งแต่ 600 ขึ้นไป สลักไม้กัน 500

ความสูงตั้งแต่ 600 ขึ้นไป สลักไม้กัน 600

■ หมวด ตู้บานสไลด์ / ตู้ใส่



ความสูงตั้งแต่ 1600 ขึ้นไป สลักไม้กัน 300

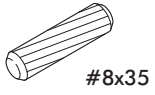
ความสูงตั้งแต่ 1600 ขึ้นไป สลักไม้กัน 400

ความสูงตั้งแต่ 1600 ขึ้นไป สลักไม้กัน 500

ความสูงตั้งแต่ 1600 ขึ้นไป สลักไม้กัน 600

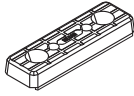
HARDWARE

-BODY SET

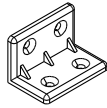


#8x35

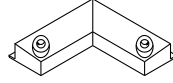
x 12



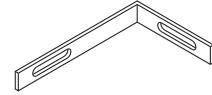
x 8



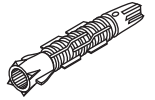
x 10



x 2



x 1



x 1



M5x50mm.

x 1



M4x16mm.

x 56



M4x50mm.

x 3



M3.5x20mm.

x 10



M4x16mm.

x 1



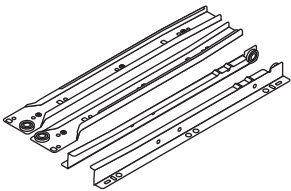
x 6



M3.5x16mm.

x 3

-DRAWER SET

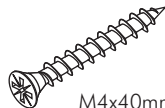


x 2



M3.5x13mm.

x 28



M4x40mm.

x 20



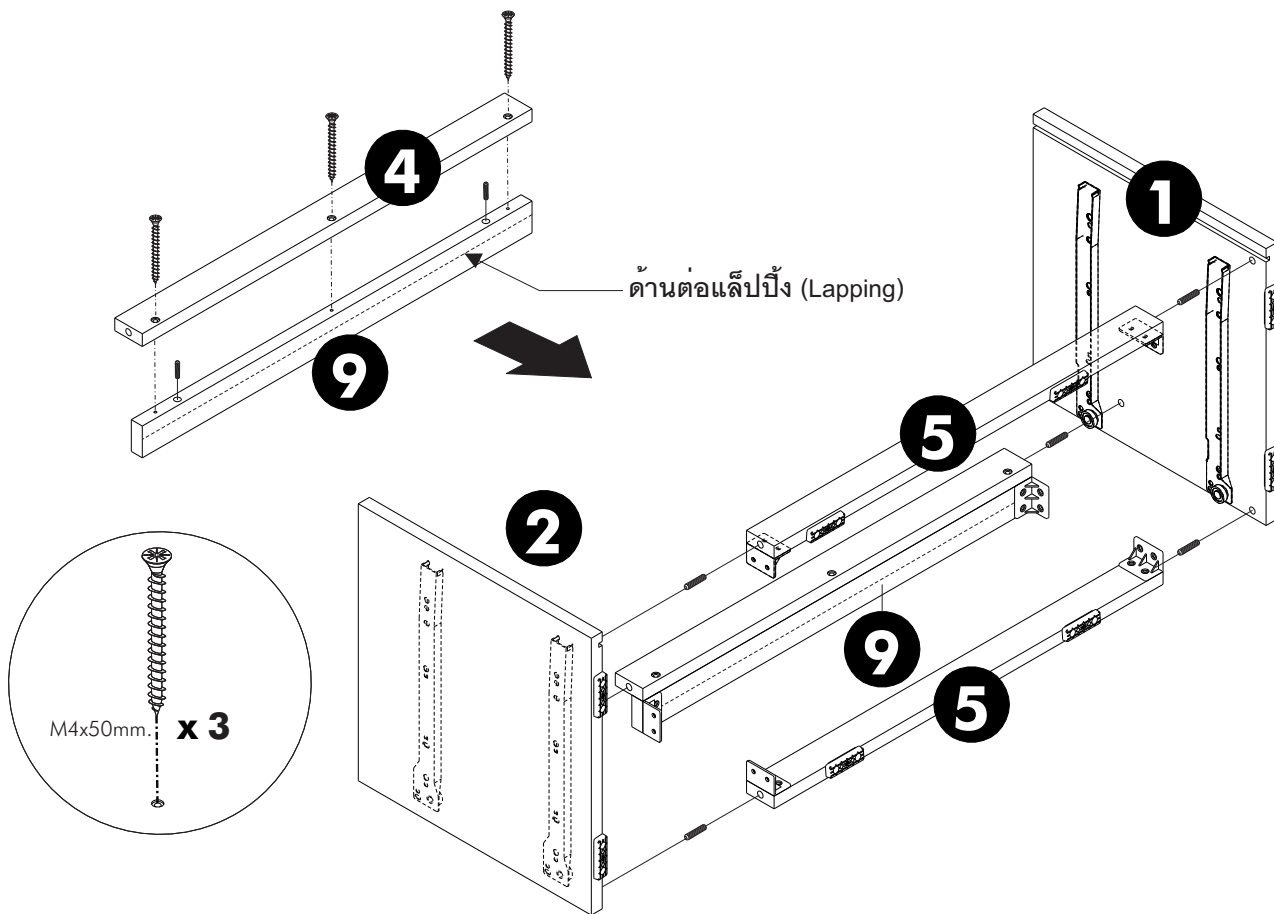
M6x23mm.

x 4

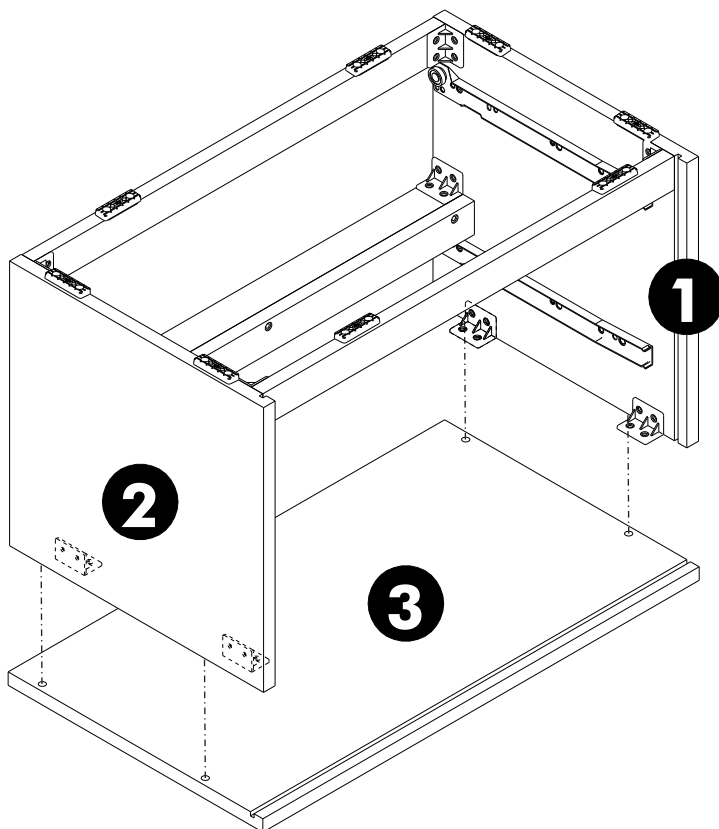


x 4

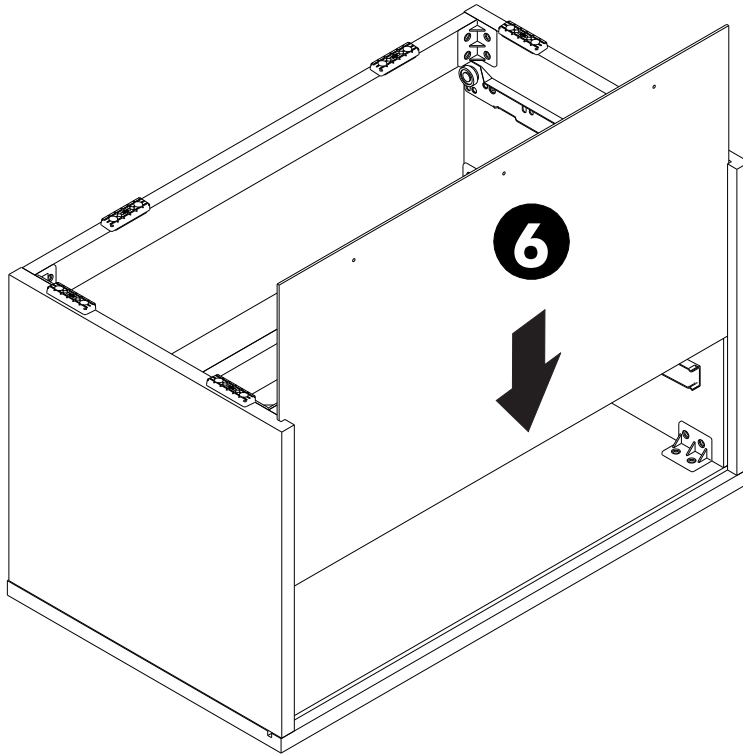
1.



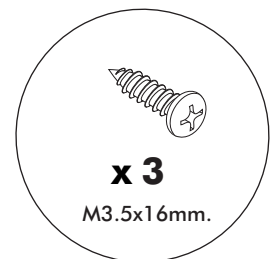
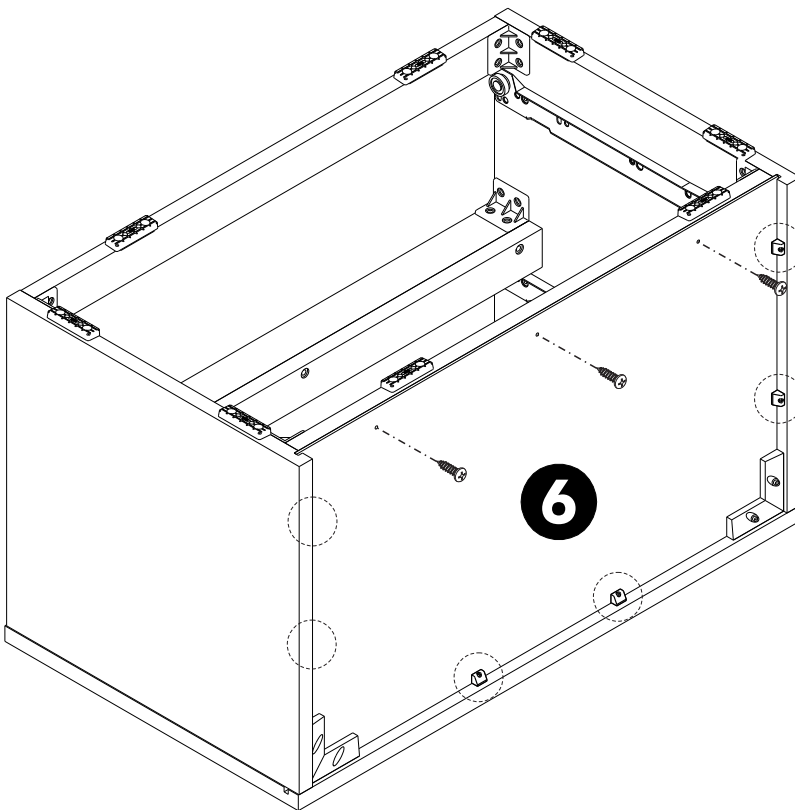
2.



3.



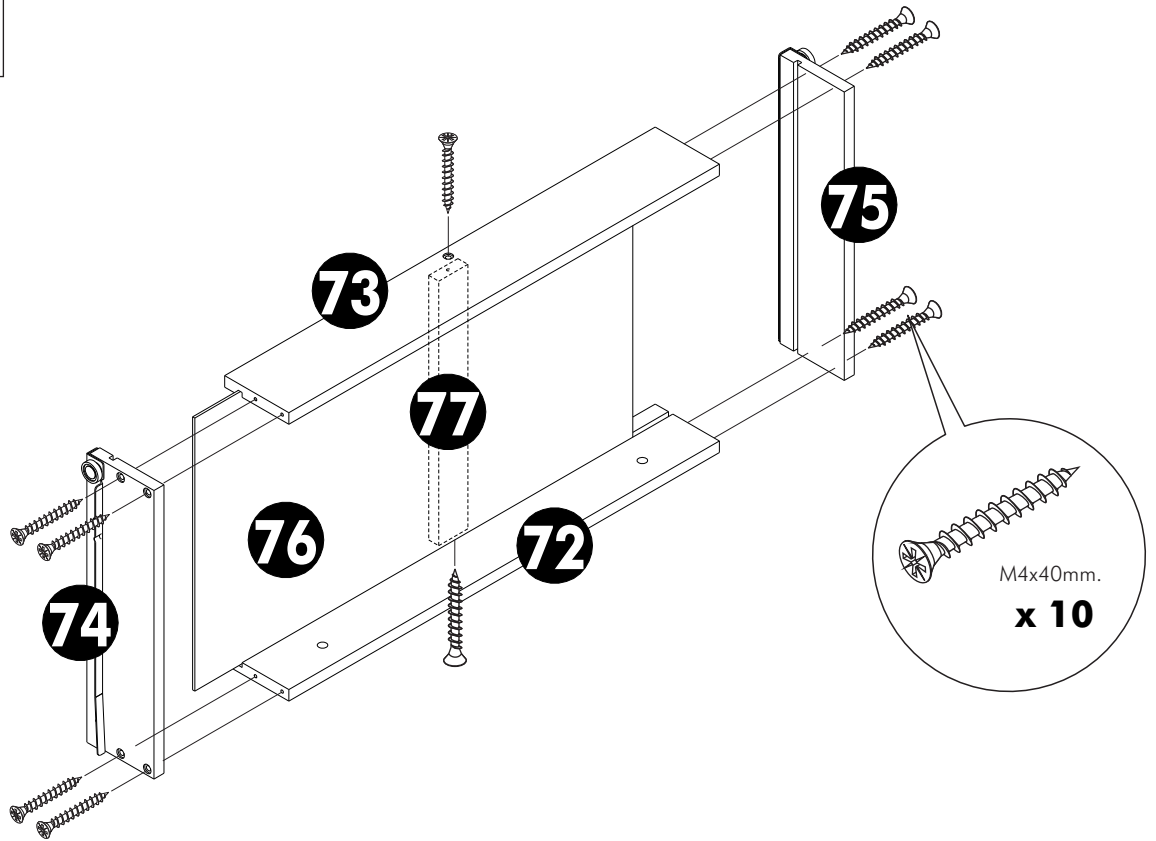
4.



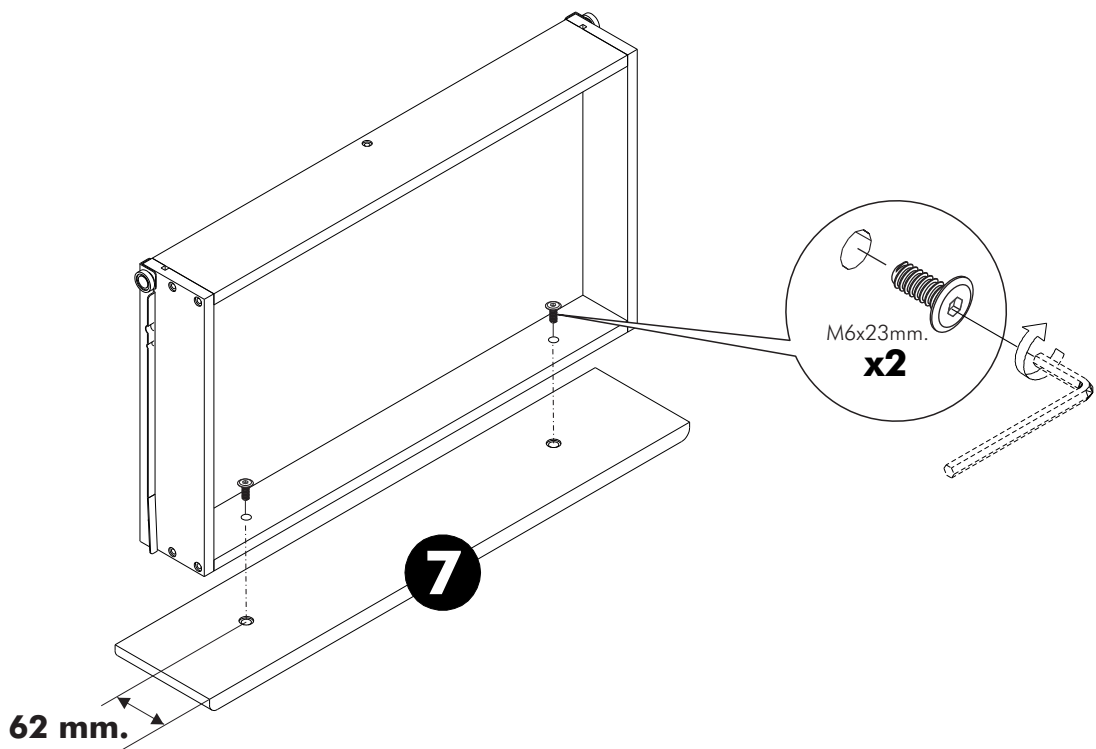
5.

ASSEMBLY

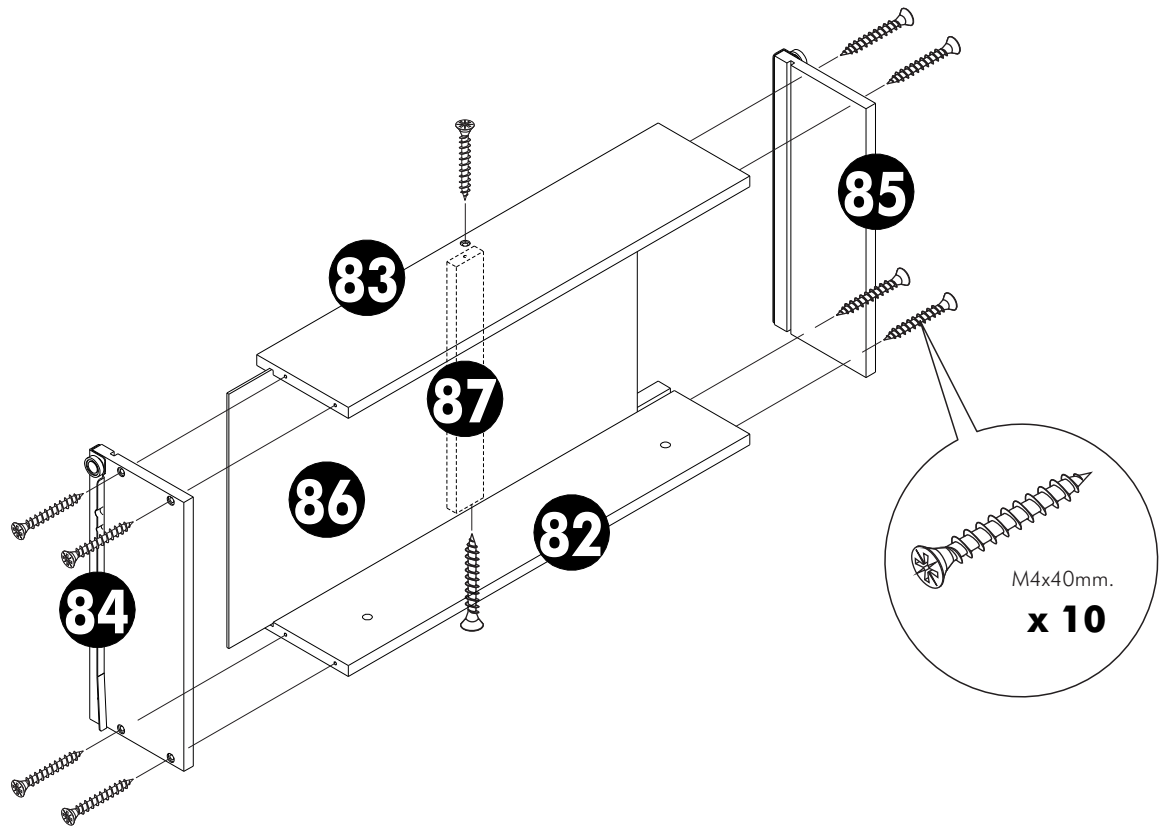
-DRWAER SET



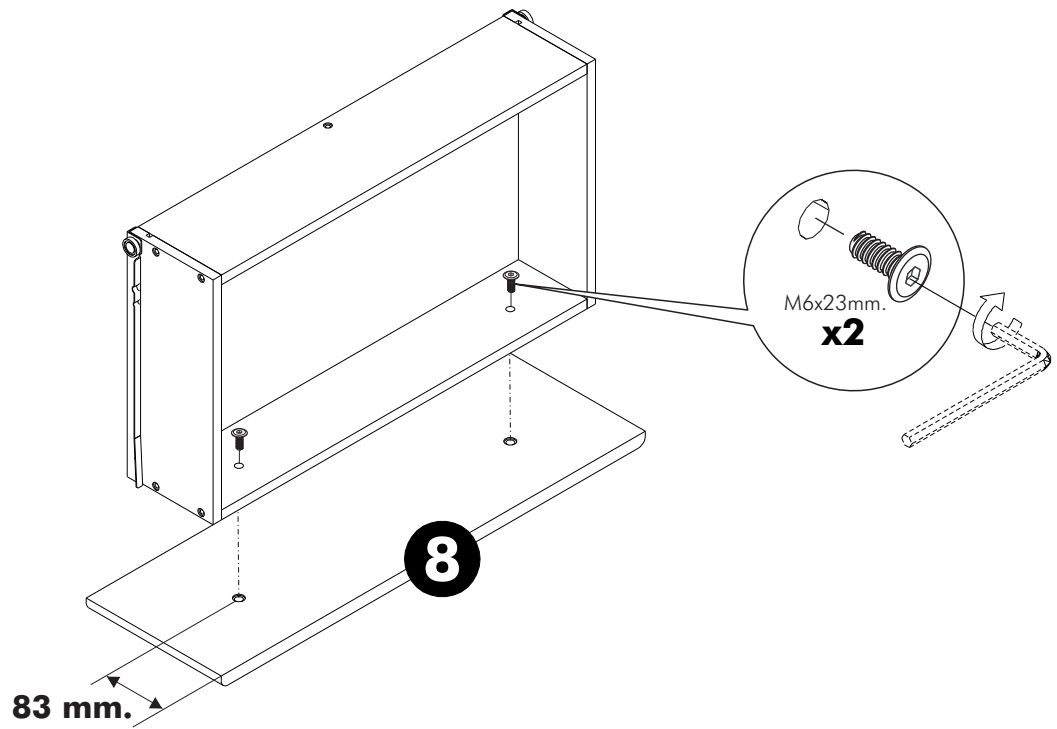
6.



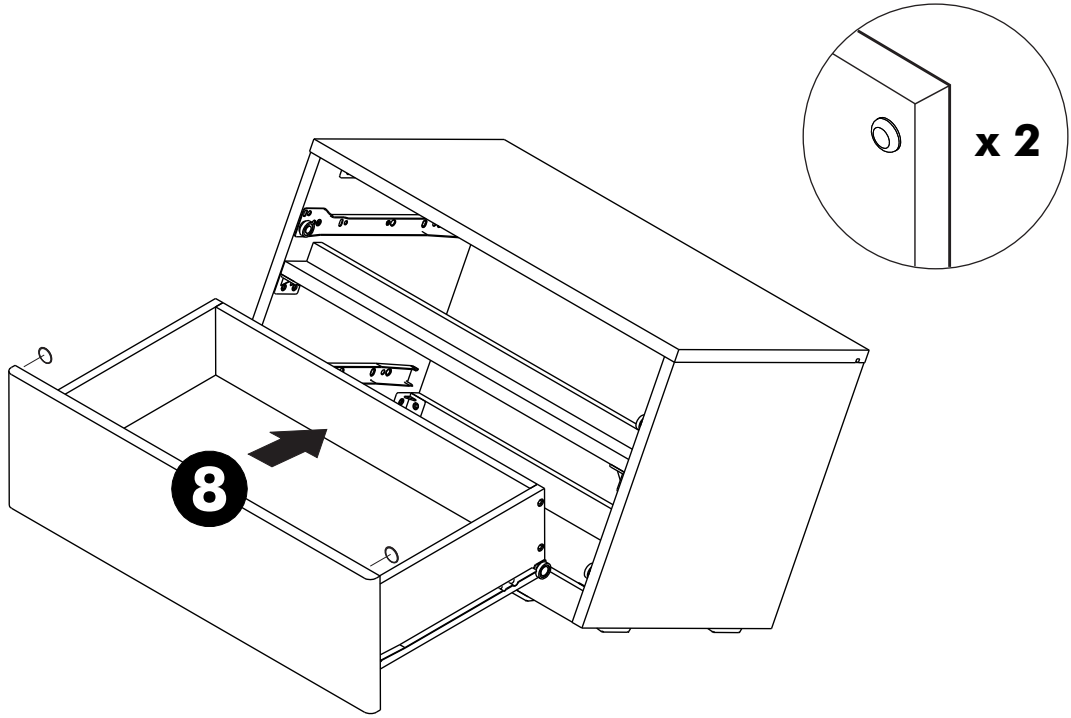
7.



8.



9.



10.

