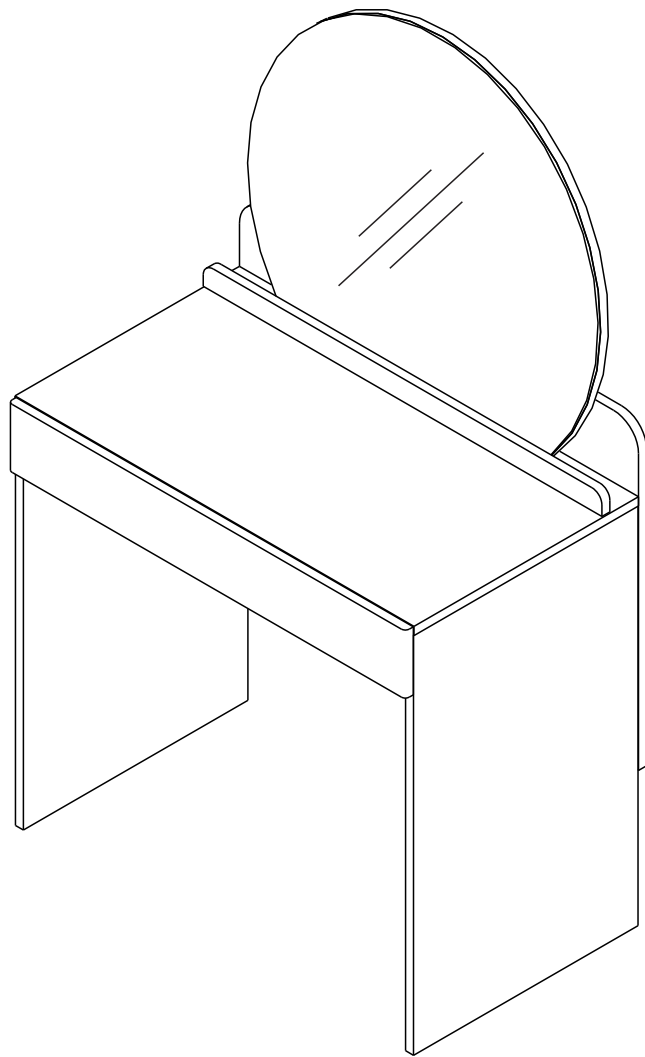


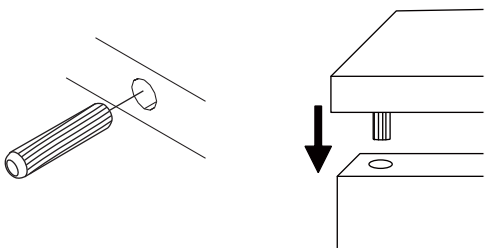
MELTON

Dressing table 80 cm.

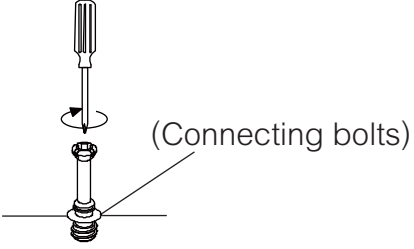


CONNECT SYSTEM

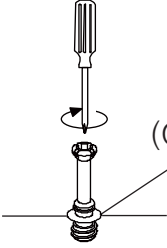
1



3






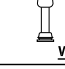
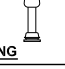



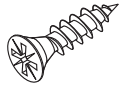
2



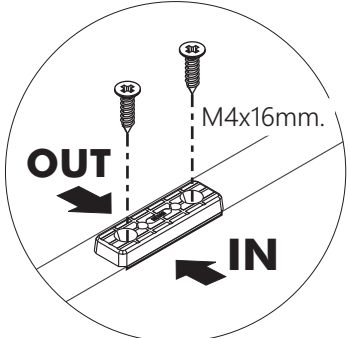
(Connecting bolts)

WHEN FITTING CAMS
 ENSURE STARTING POSITION IS CORRECT
 BEFORE YOU INSERT CONNECTING BOLT
 TURN CLOCKWISE UNTIL SECURE

✓					✗
					
	CORRECT	WRONG			



M4x16mm.

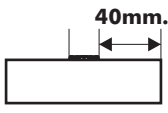


OUT →



← **IN**


M4x16mm.

i





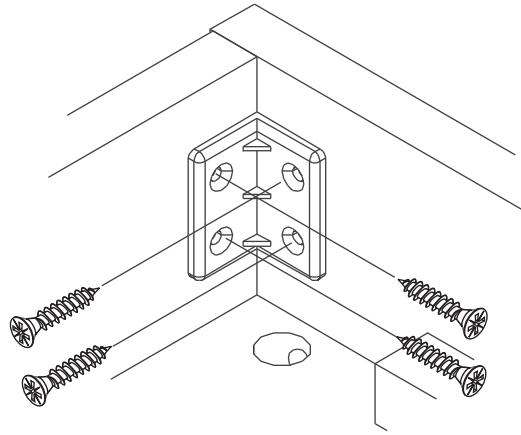
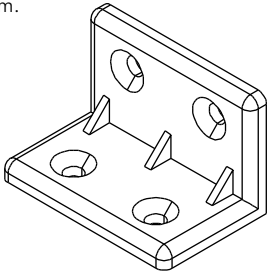
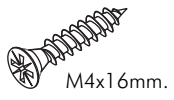
40mm.

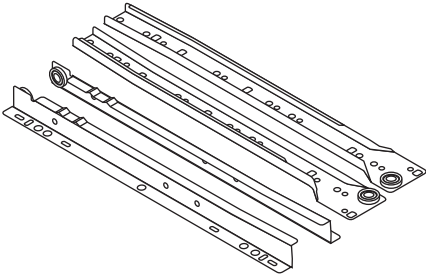
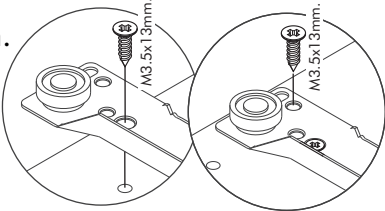


EQ

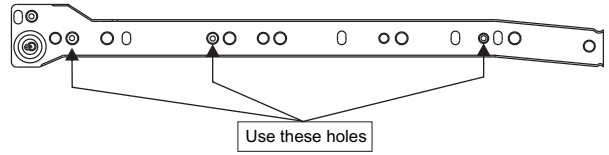





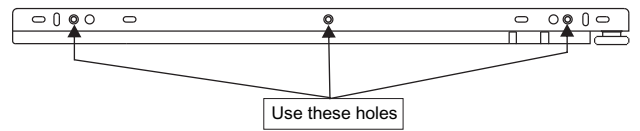
M3.5x13mm.

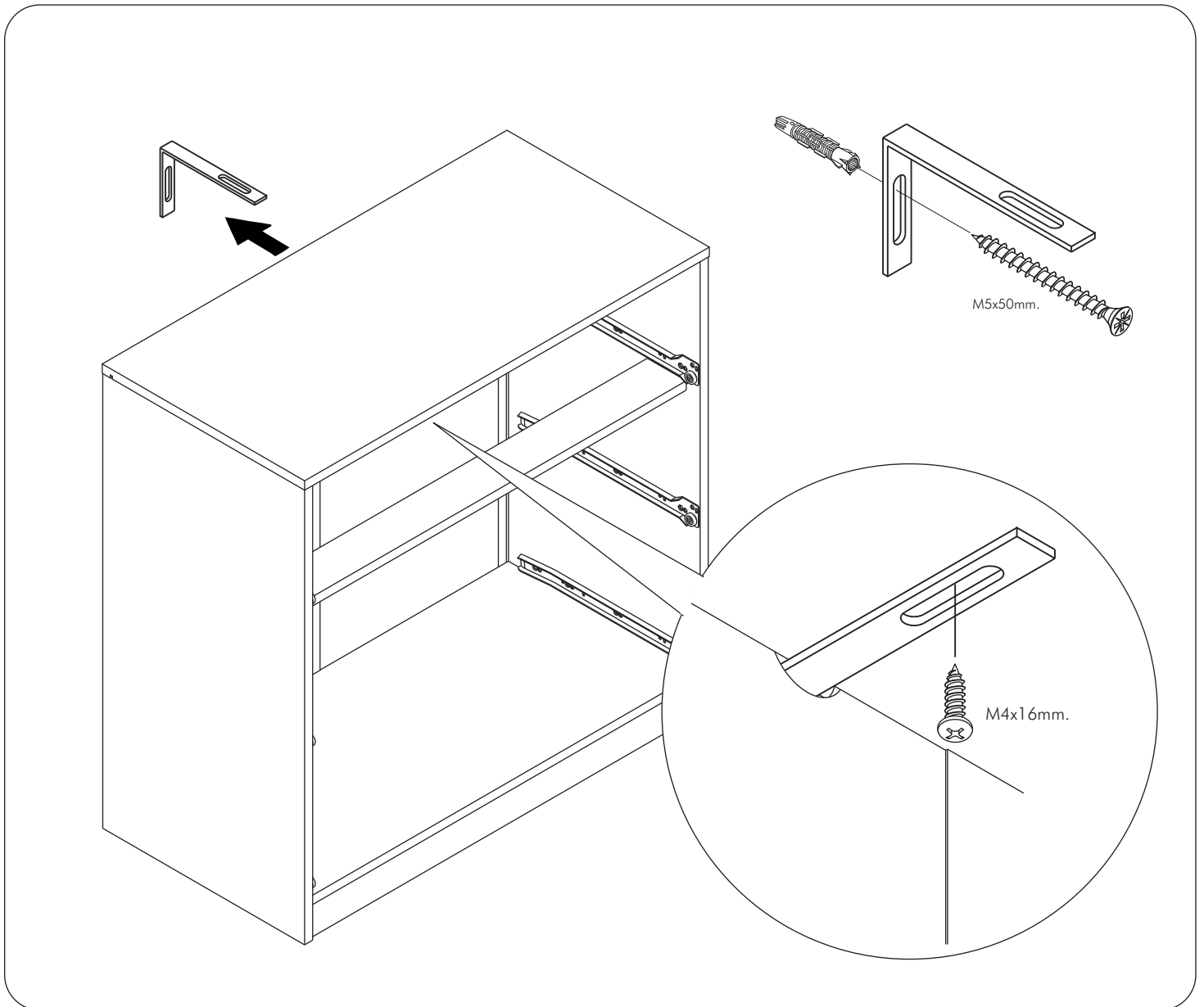
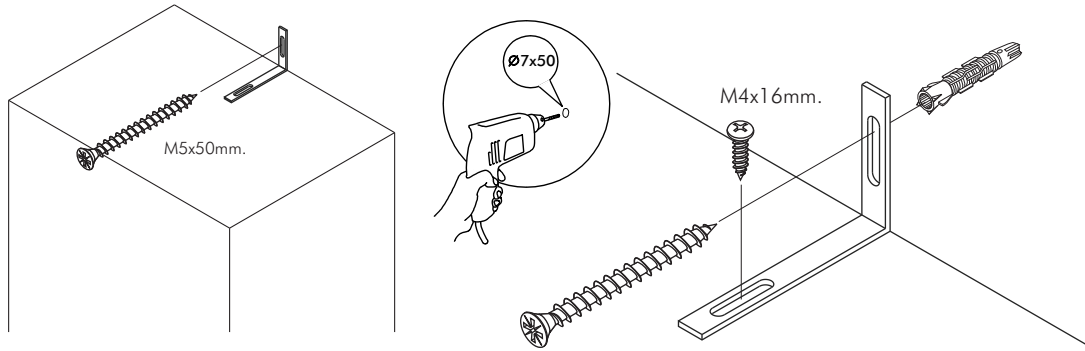


1



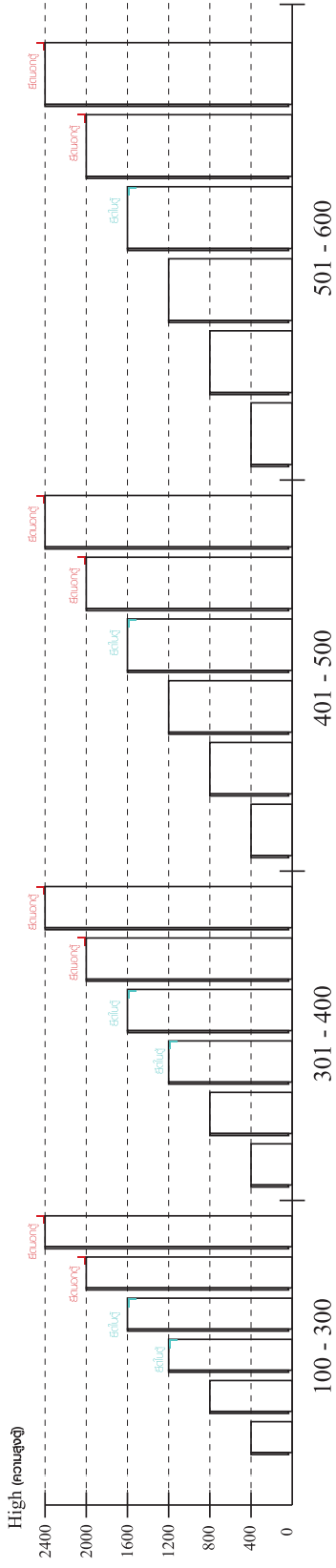
2



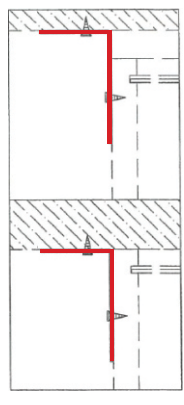


มาตรฐาน การระบุสินค้าที่ต้องยึด Fitting กันล้ม (Safety Fitting) ***หมายเหตุ สินค้าที่เป็นชุดเด็ก ใ้ติดตั้ง Fitting กันล้มทุกตัว***

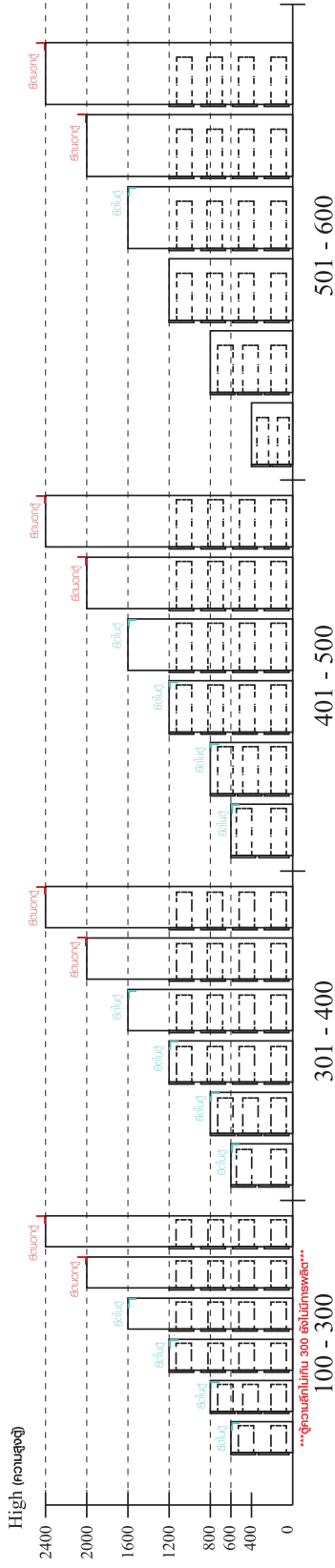
■ หมวด ตู้บานเปิด / ตู้บานปิด + ช่องใส่



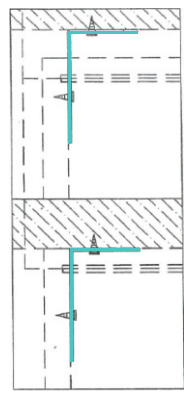
■ ติดตั้งจากกันล้มกับตู้สูง (ตั้งแต่ 2 m. ขึ้นไป)



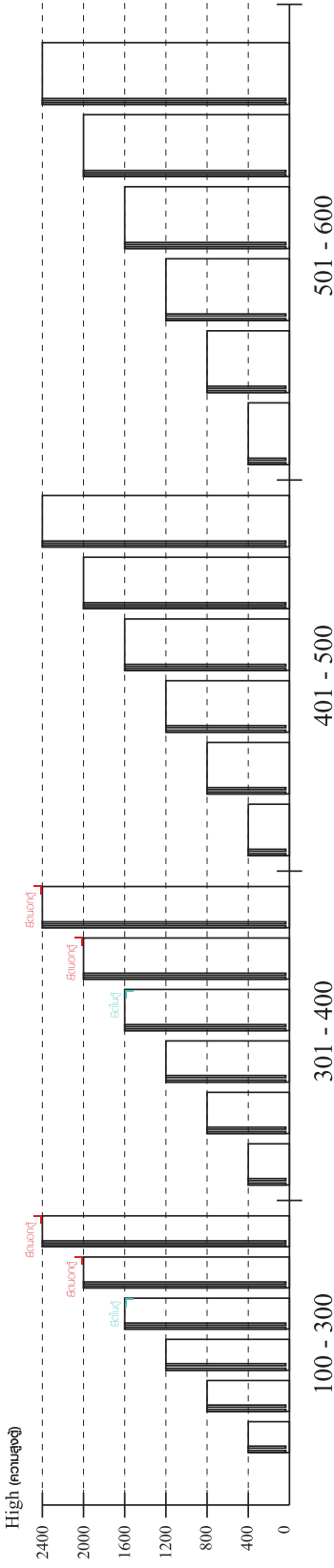
■ หมวด ตู้ลิ้นชัก / ตู้ลิ้นชัก + ช่องใส่ / ตู้ลิ้นชัก + บานเปิด / ตู้ลิ้นชัก + บานสไลด์



■ ติดตั้งจากกันล้มกับตู้เตี้ย (น้อยกว่า 2 m.)

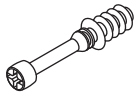


■ หมวด ตู้บานสไลด์ / ตู้ใส่



HARDWARE

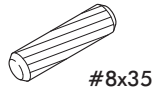
-BODY SET



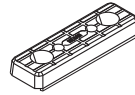
x 2



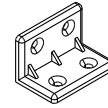
x 2



x 16



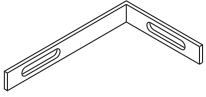
x 4



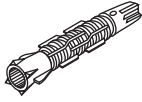
x 4



x 8



x 1



x 1



M4x16mm.

x 24



M4x25mm.

x 3



M4x50mm.

x 10



M5x50mm.

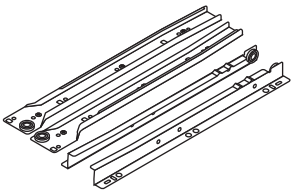
x 1



M4x16mm.

x 19

-DRAWER SET

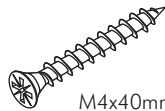


x 1



M3.5x13mm.

x 14



M4x40mm.

x 10



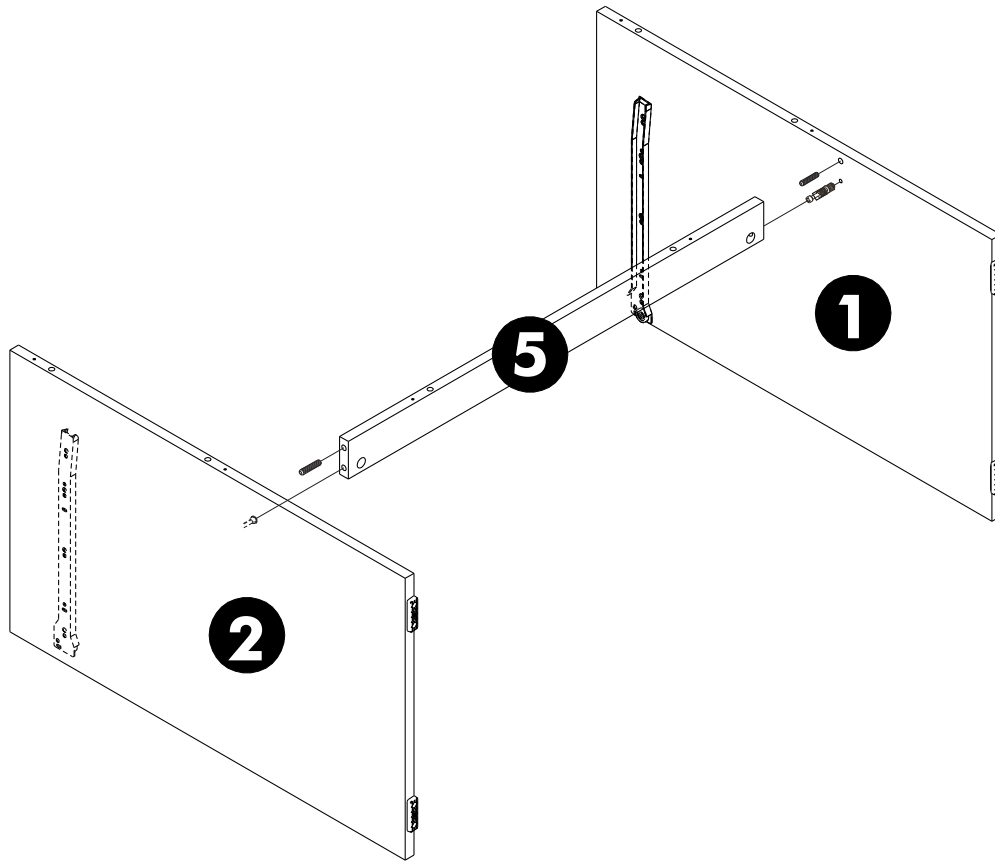
M6x23mm.

x 3

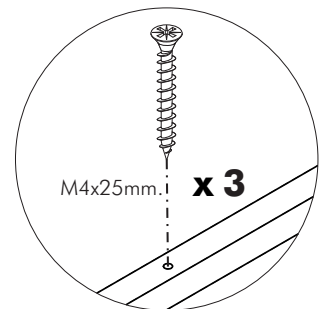
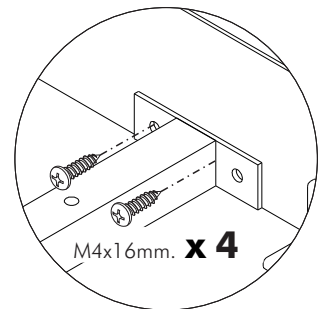
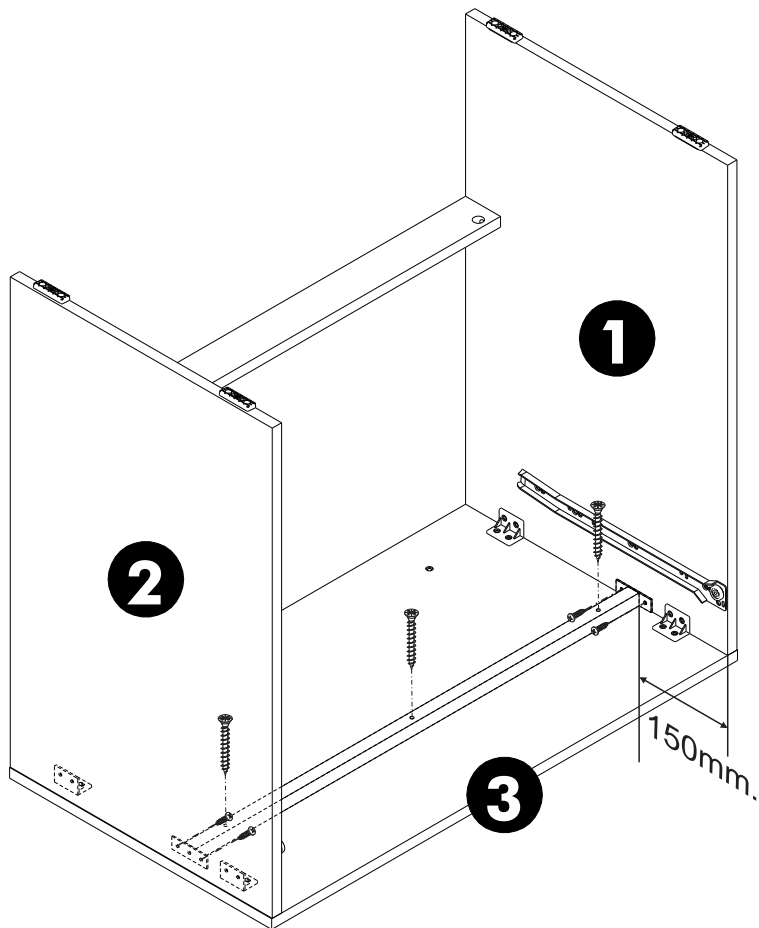


x 2

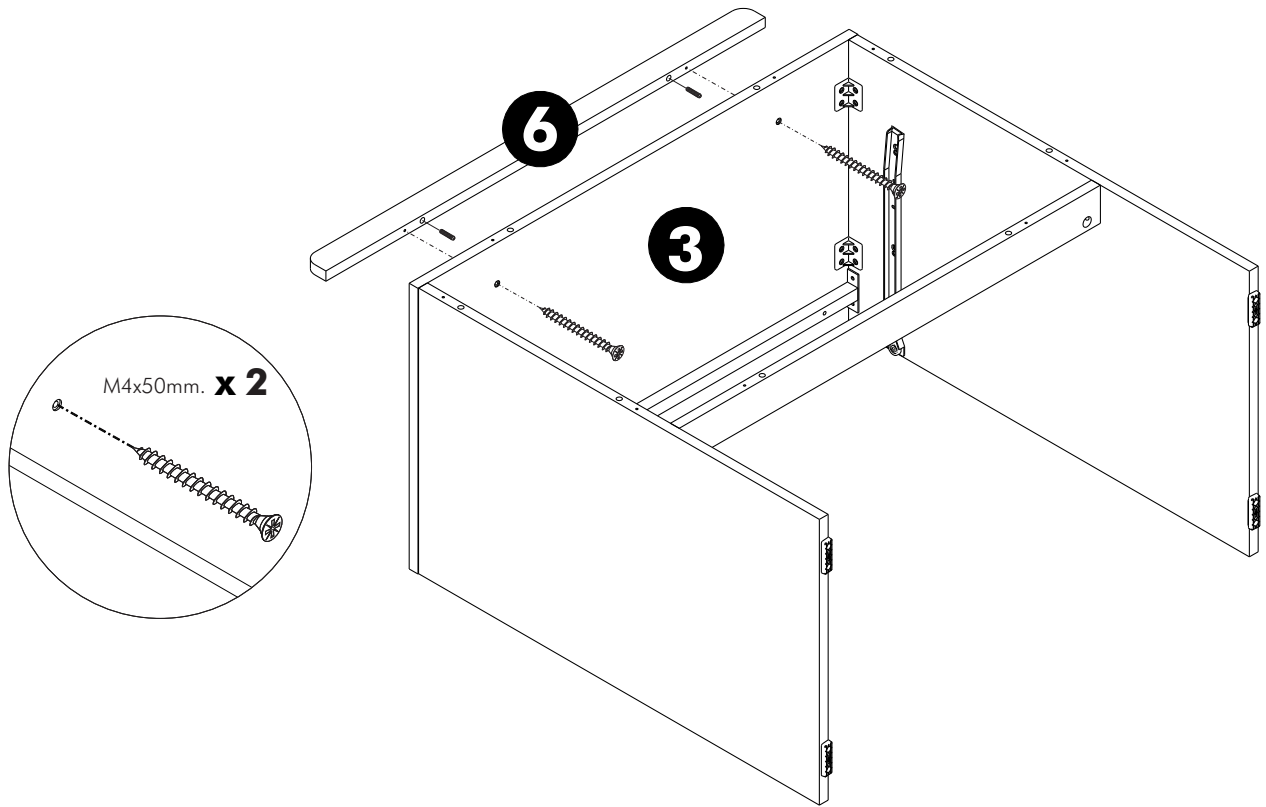
1.



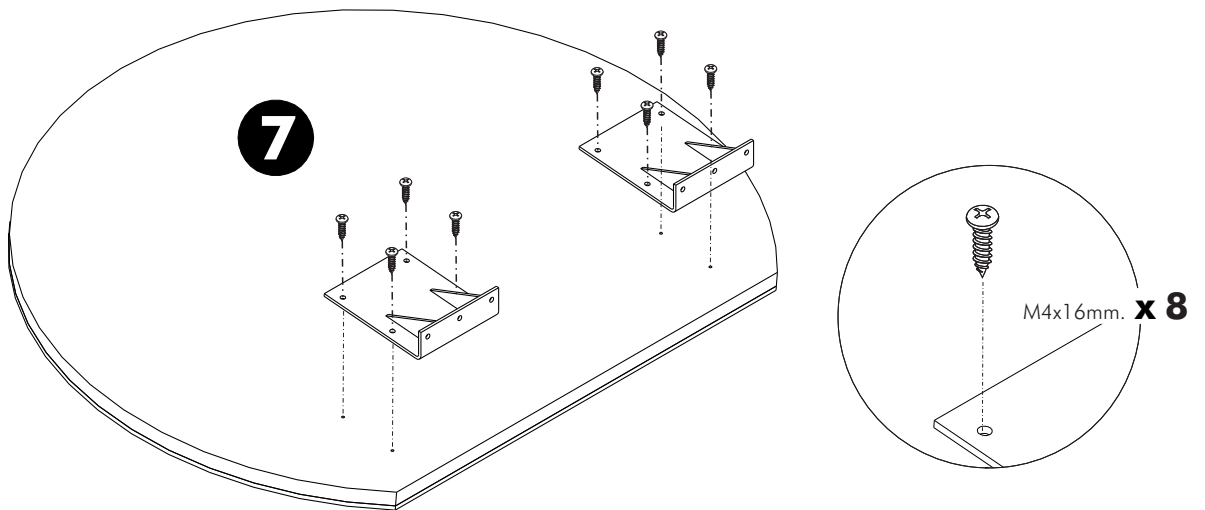
2.



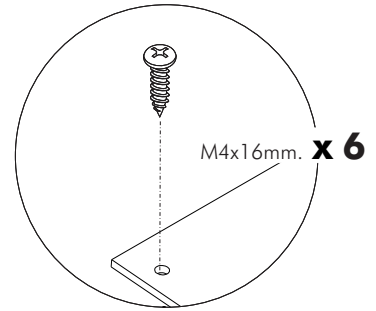
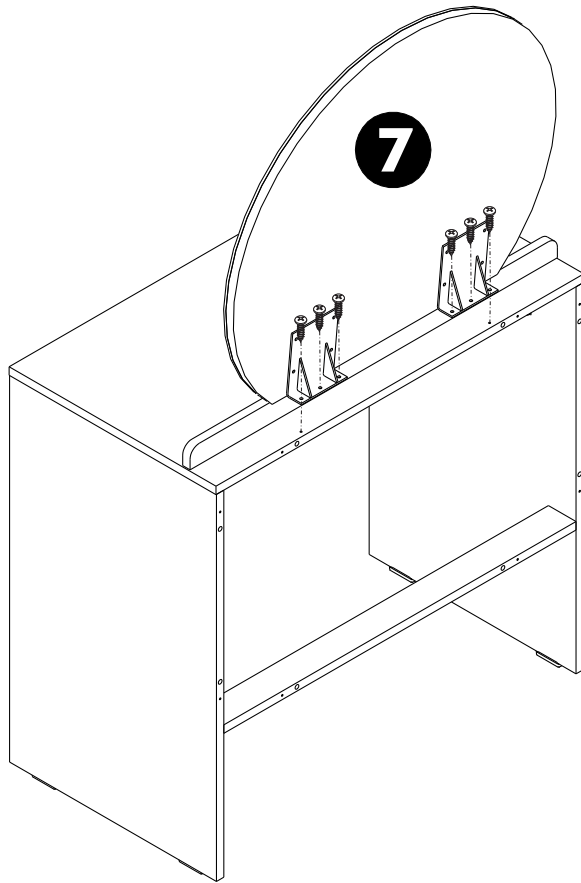
3.



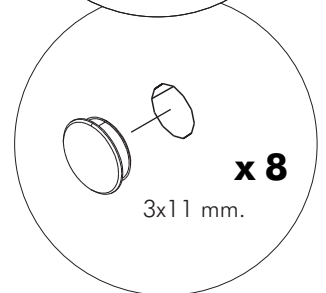
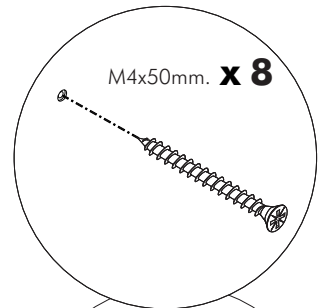
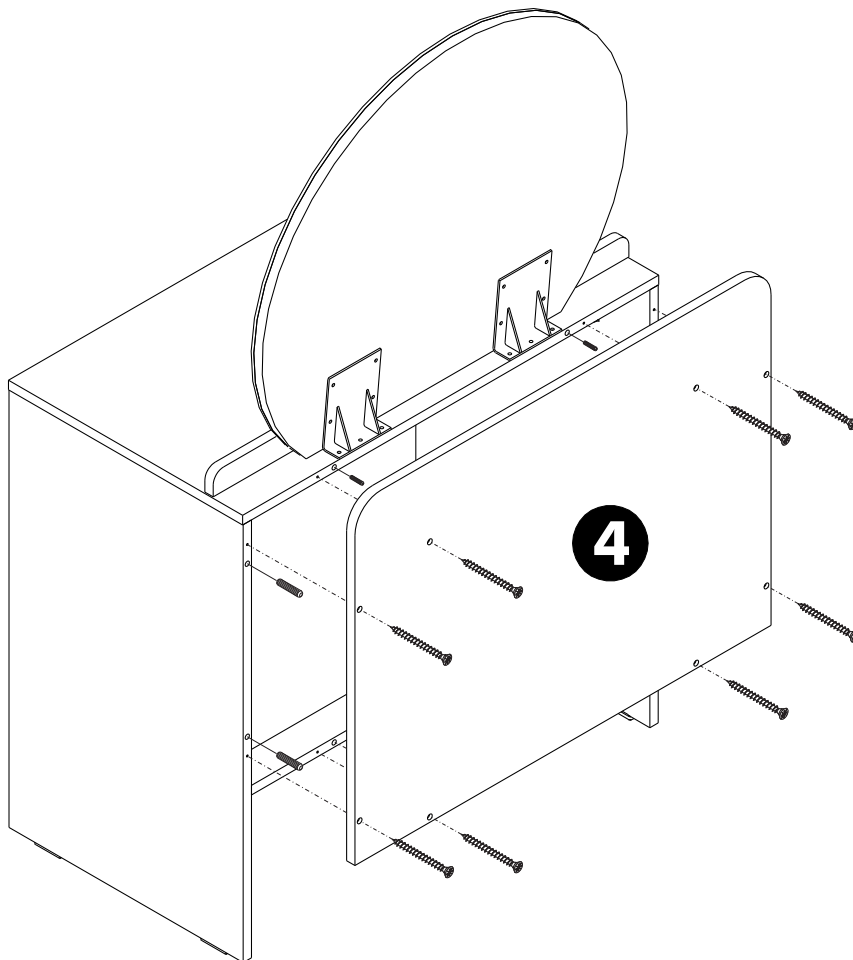
4.



5.



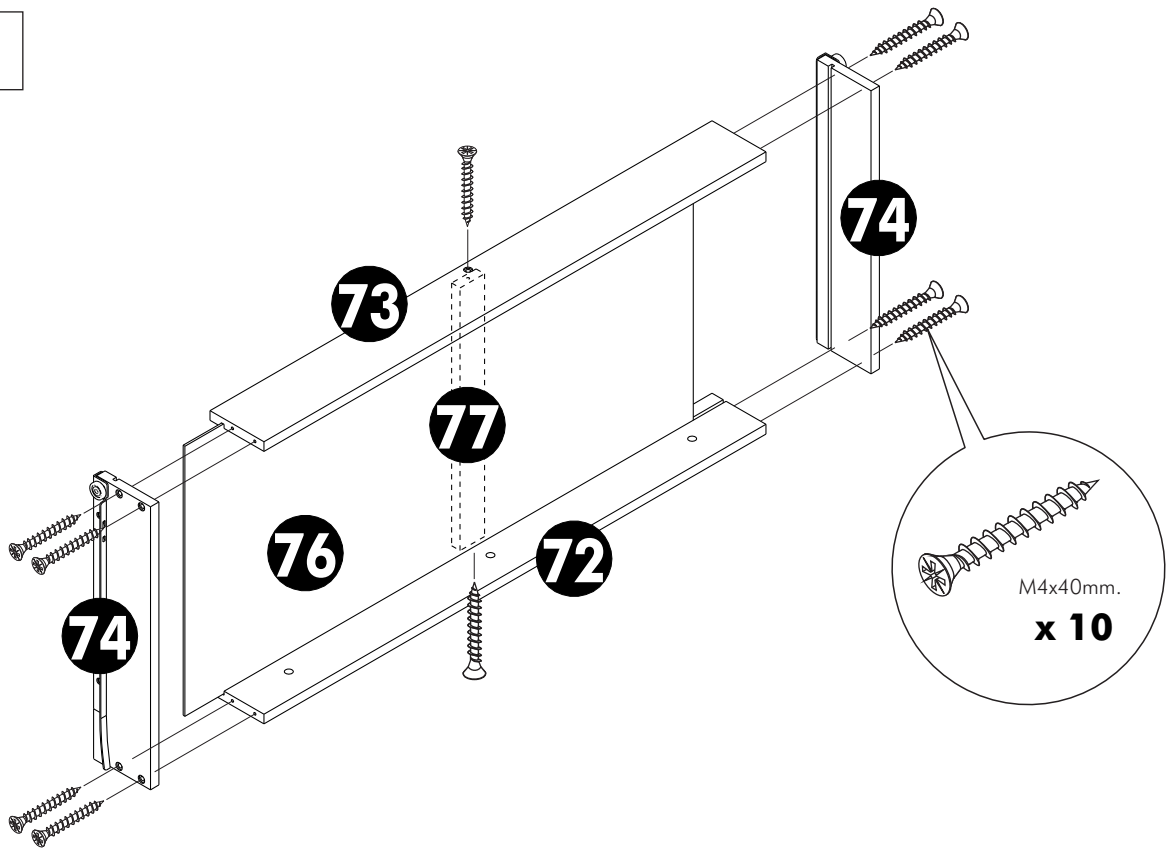
6.



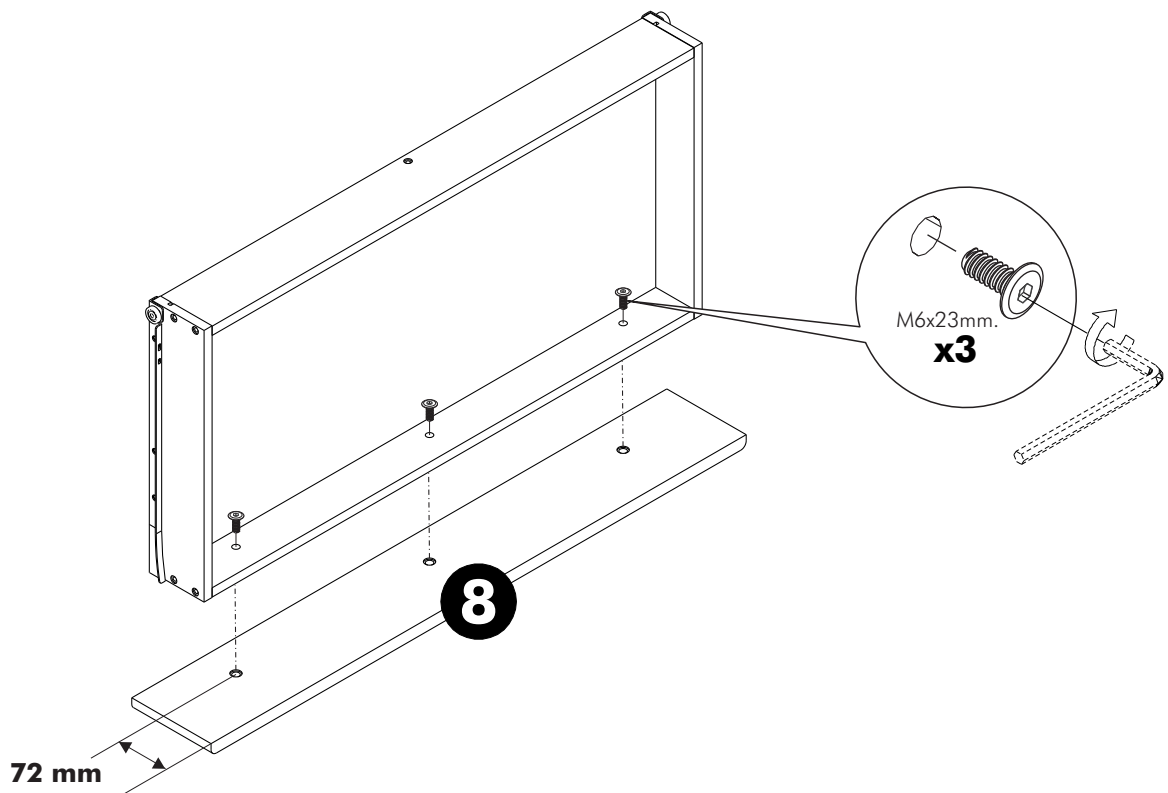
7.

ASSEMBLY

-DRWAER SET



8.



9.

