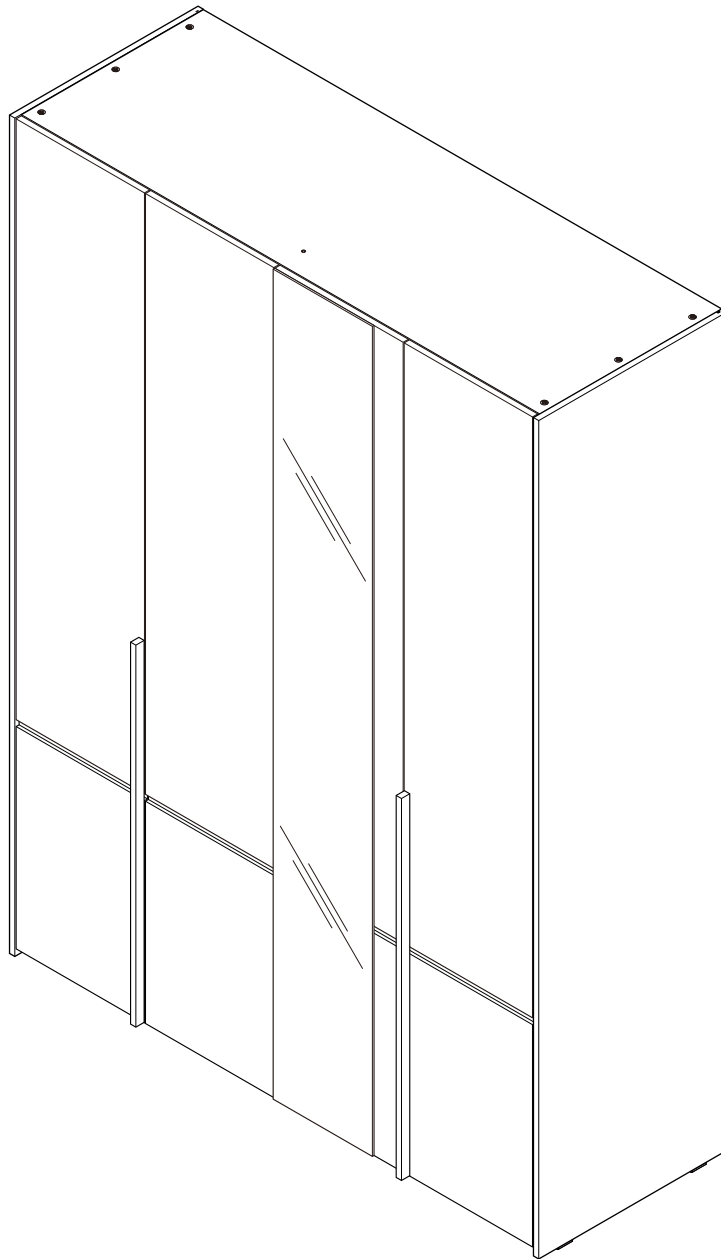


MELTON

Wardrobe 4 dr+mirror



CONNECT SYSTEM

1

3

2

(Connecting bolts)

WHEN FITTING CAMS
 ENSURE STARTING POSITION IS CORRECT
 BEFORE YOU INSERT CONNECTING BOLT
 TURN CLOCKWISE UNTIL SECURE

✓					✗
	↑				
	CORRECT				WRONG

M4x16mm.

i

40mm.

☹️

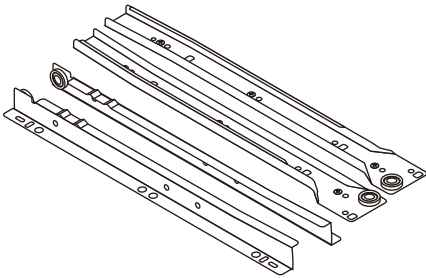
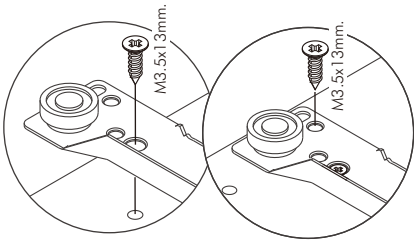
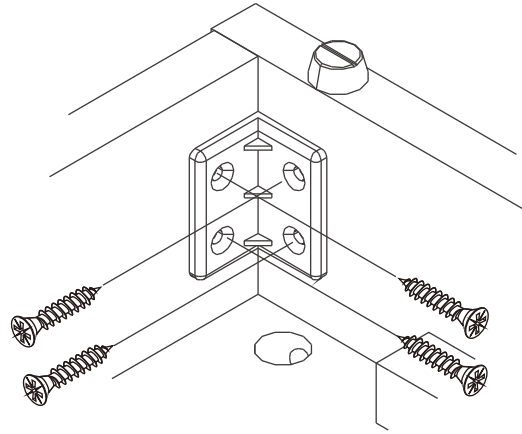
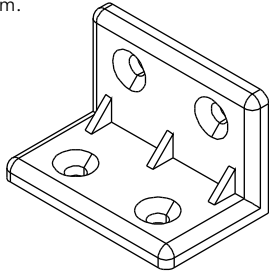
✗

EQ

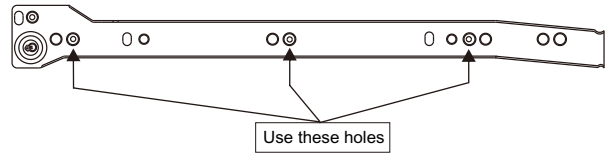
😊

✓

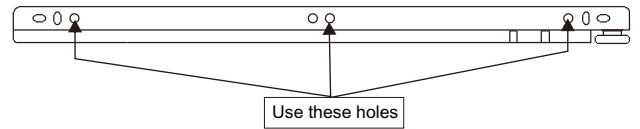
M4x25mm.



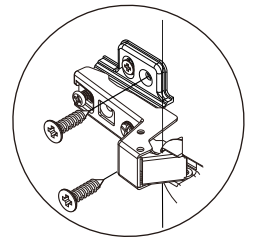
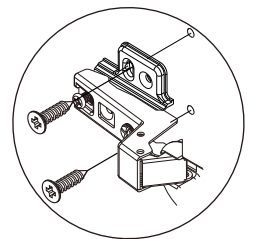
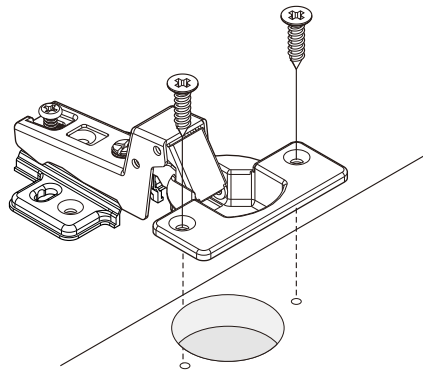
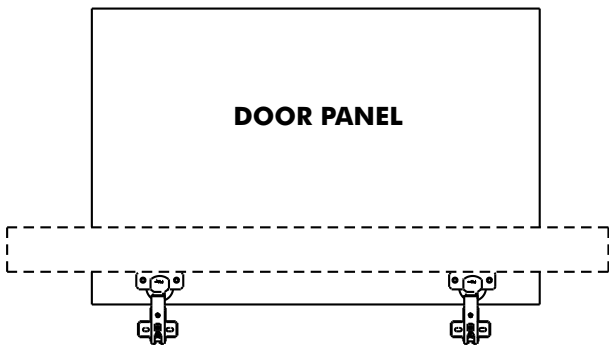
1



2



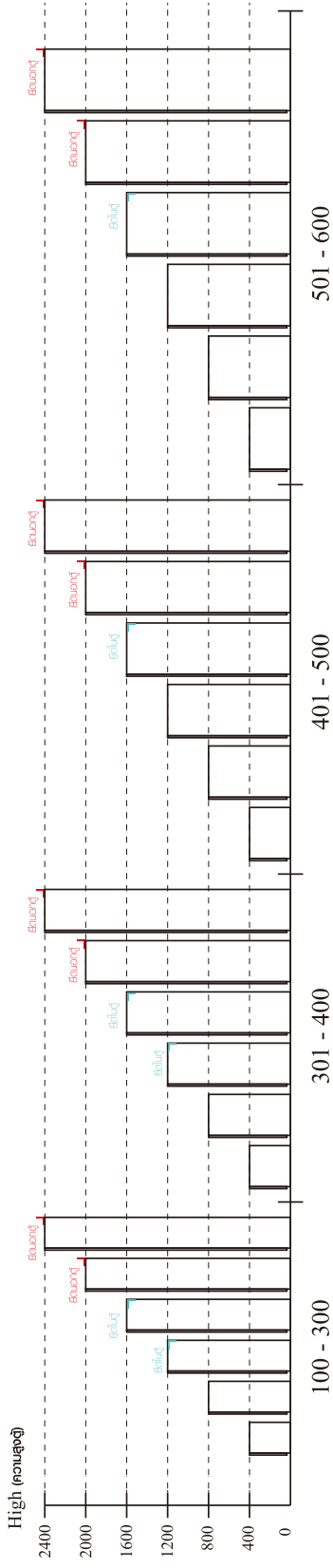
M4x16mm.





มาตรฐาน การระบุสินค้าที่ต้องยึด Fitting กันล้ม (Safety Fitting) *หมายเหตุ สินค้าที่เป็นชุดเหล็ก ใค้ติดตั้ง Fitting กันล้มทุกตัว*****

■ หมวด ตู้บานเปิด / ตู้บานปิด + ช่องใส่



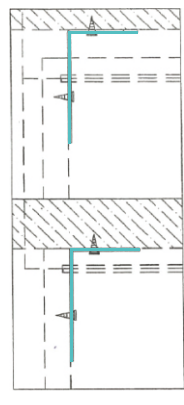
■ ติดตั้งจากกันล้มกับตู้สูง (ตั้งแต่ 2 m. ขึ้นไป)



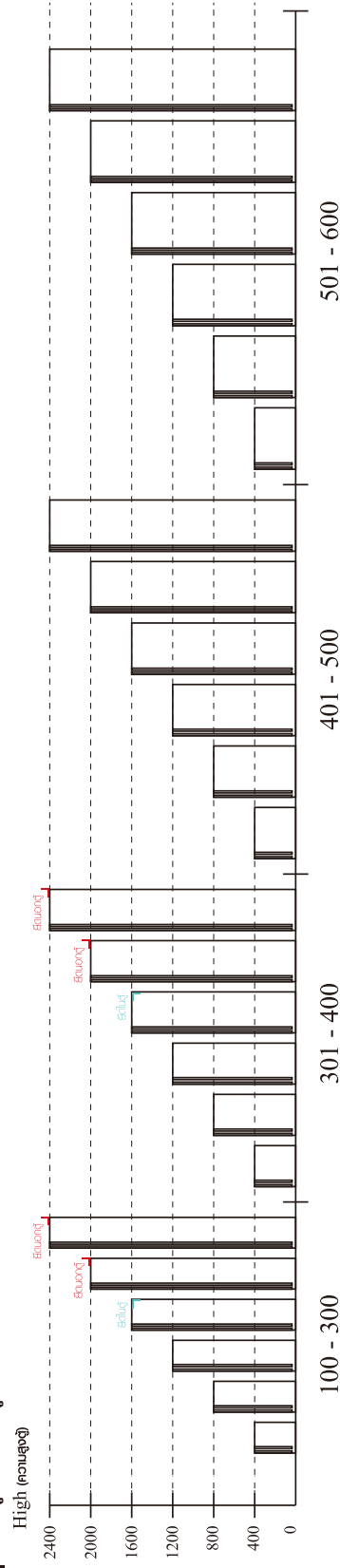
■ หมวด ตู้ลิ้นชัก / ตู้ลิ้นชัก + ช่องใส่ / ตู้ลิ้นชัก + บานเปิด / ตู้ลิ้นชัก + บานสไลด์



■ ติดตั้งจากกันล้มกับตู้เตี้ย (น้อยกว่า 2 m.)



■ หมวด ตู้บานสไลด์ / ตู้ใส่



HARDWARE

-BODY SET



x 23

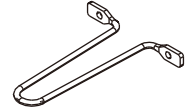


x 23

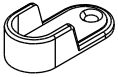


#8x35

x 32



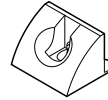
x 1



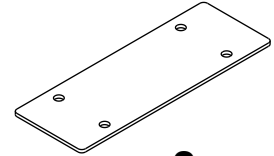
x 4



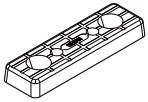
x 6



x 12



x 2



x 14

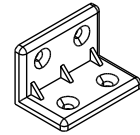


x 3

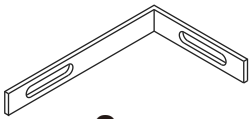


11mm.

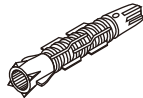
x 8



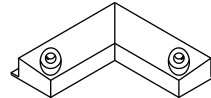
x 21



x 2



x 2



x 2



M3.5x13mm.

x 8



M3.5x20mm.

x 16



M4x13mm.

x 8



M4x16mm.

x 112



M4x25mm.

x 24



M4x50mm.

x 5



M5x50mm.

x 2



M3.5x13mm.

x 26



M4x16mm.

x 4

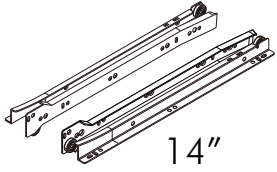


M4x30mm.

x 8

HARDWARE

-DRAWER SET



14"

x 1 Set



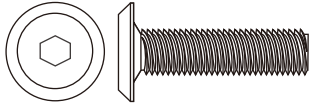
M3.5x13mm.

x 14



M4x40mm.

x 10



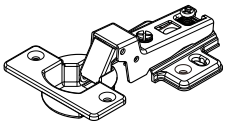
M6x23mm.

x 3



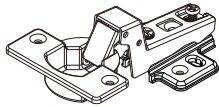
x 2

-DOOR SET



Half overlay

x 10



Inset

x 10

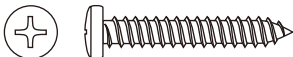


M4x16mm.

x 120



x 8



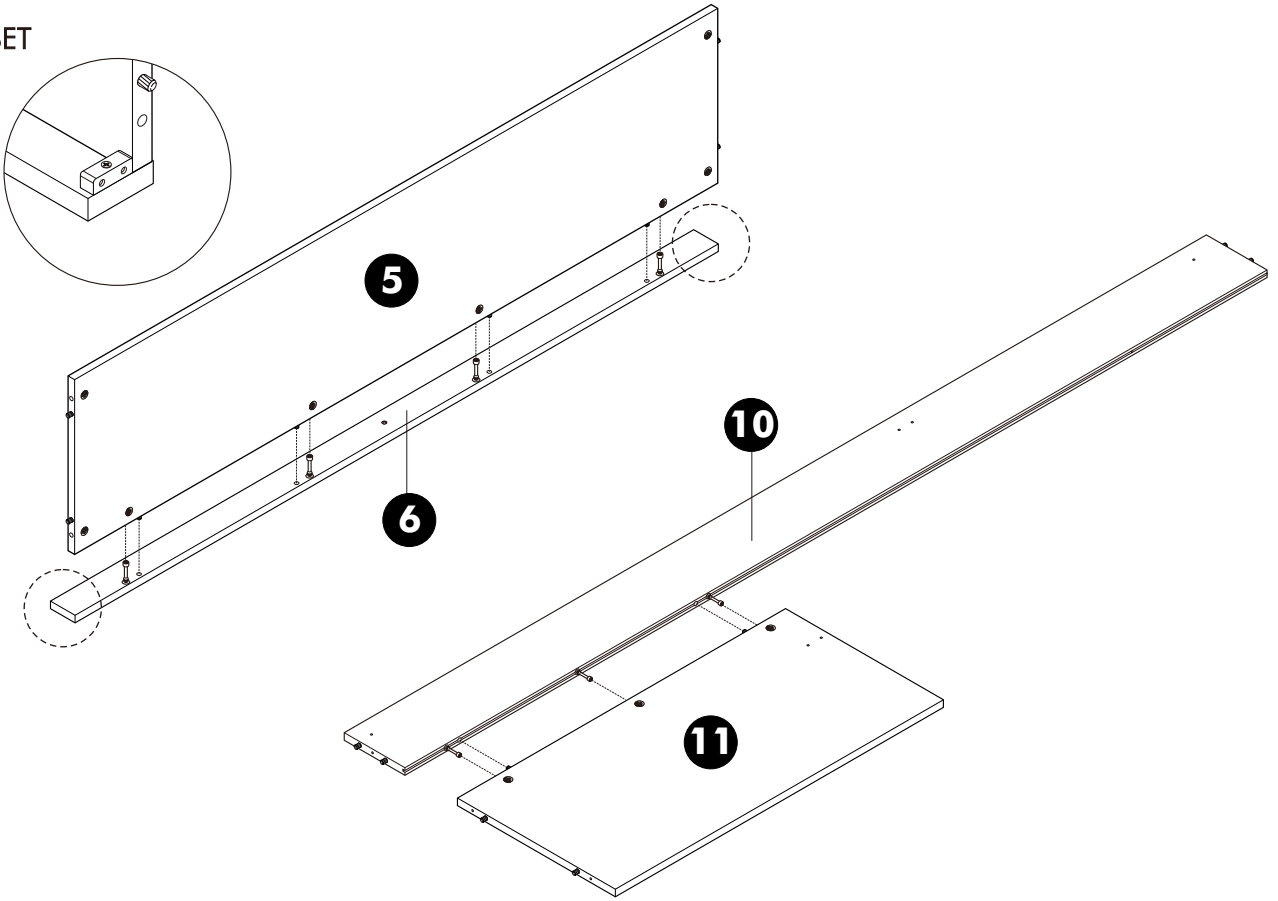
M4x25mm.

x 8

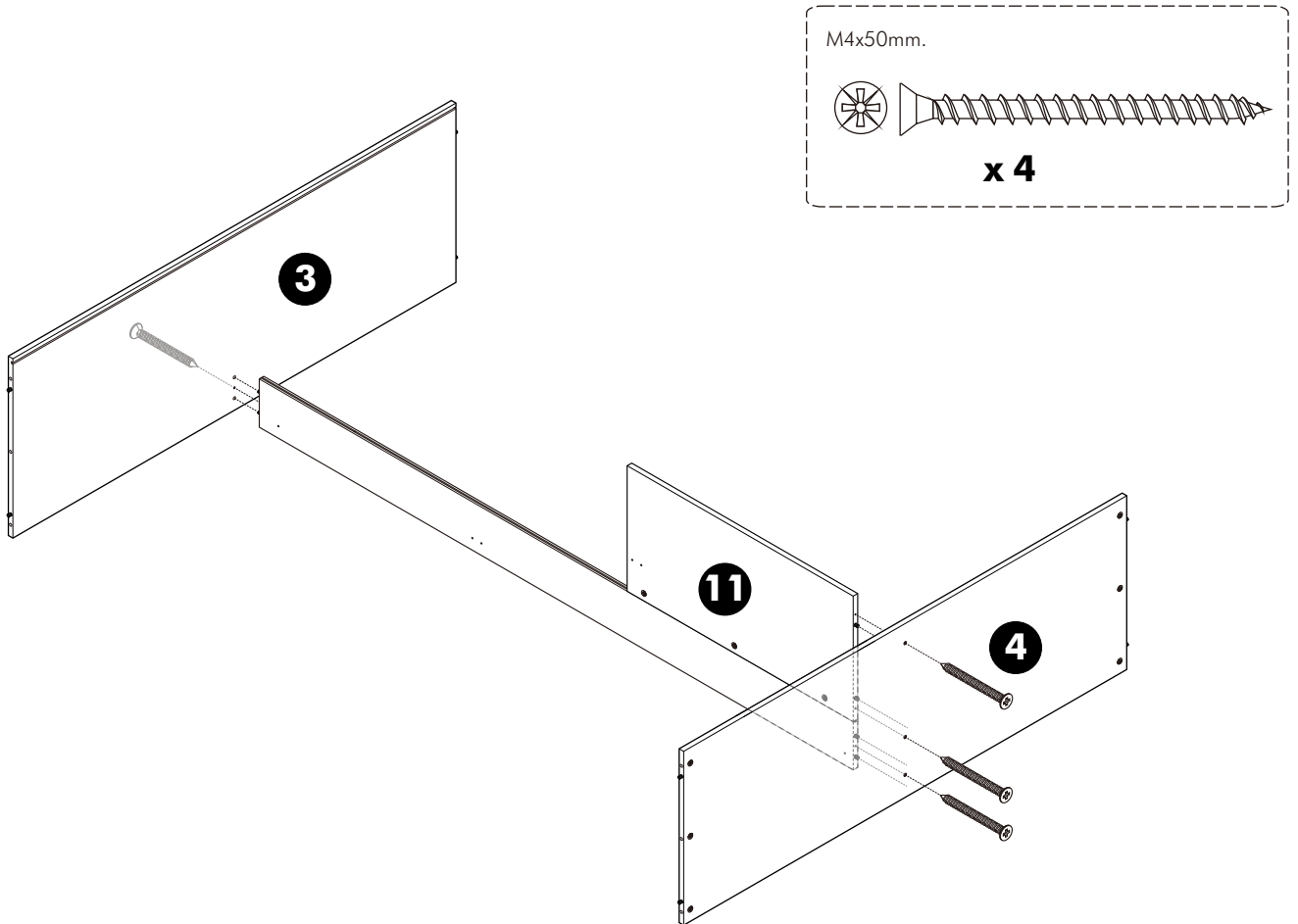
ASSEMBLY

-BODY SET

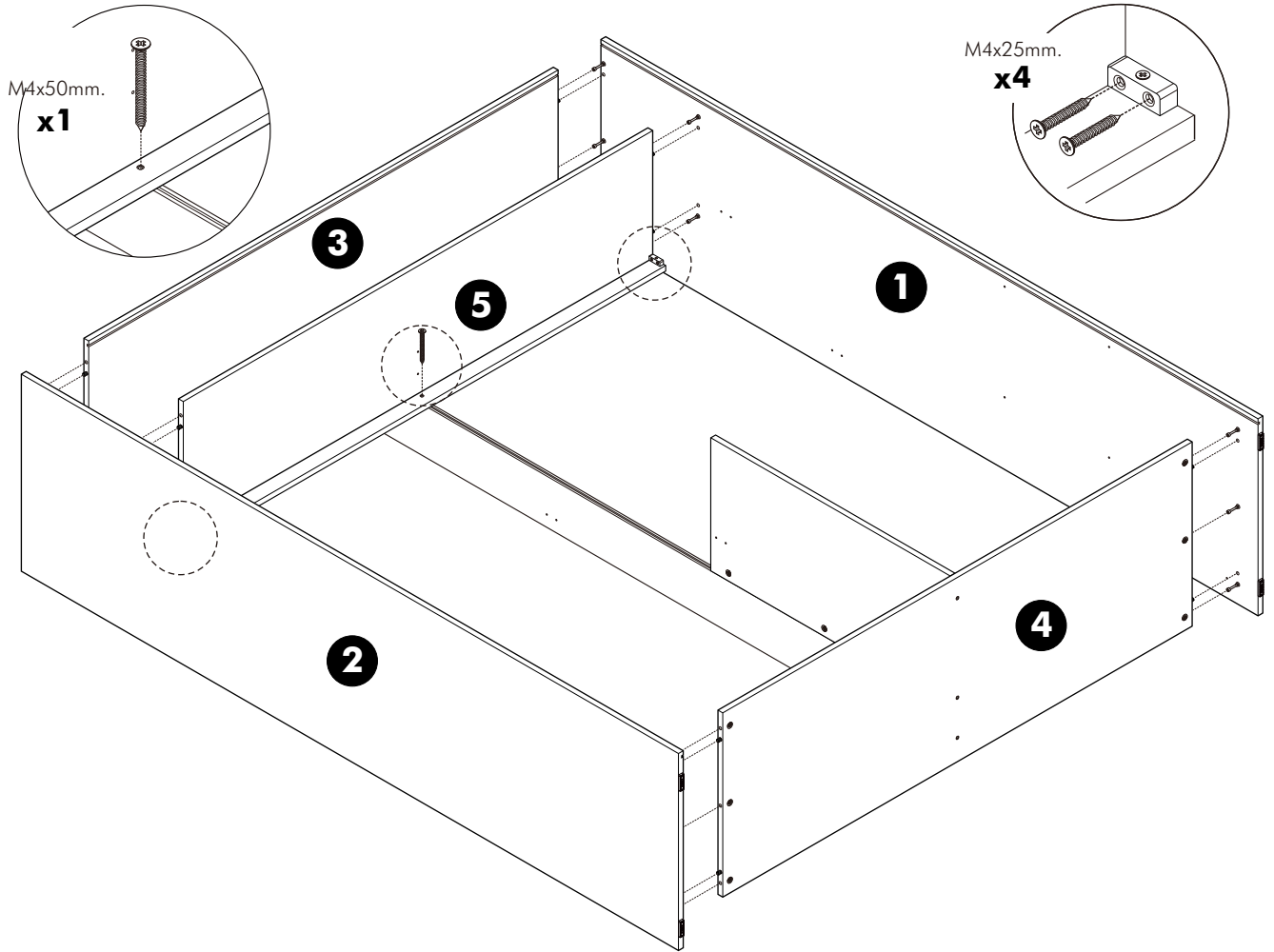
1.



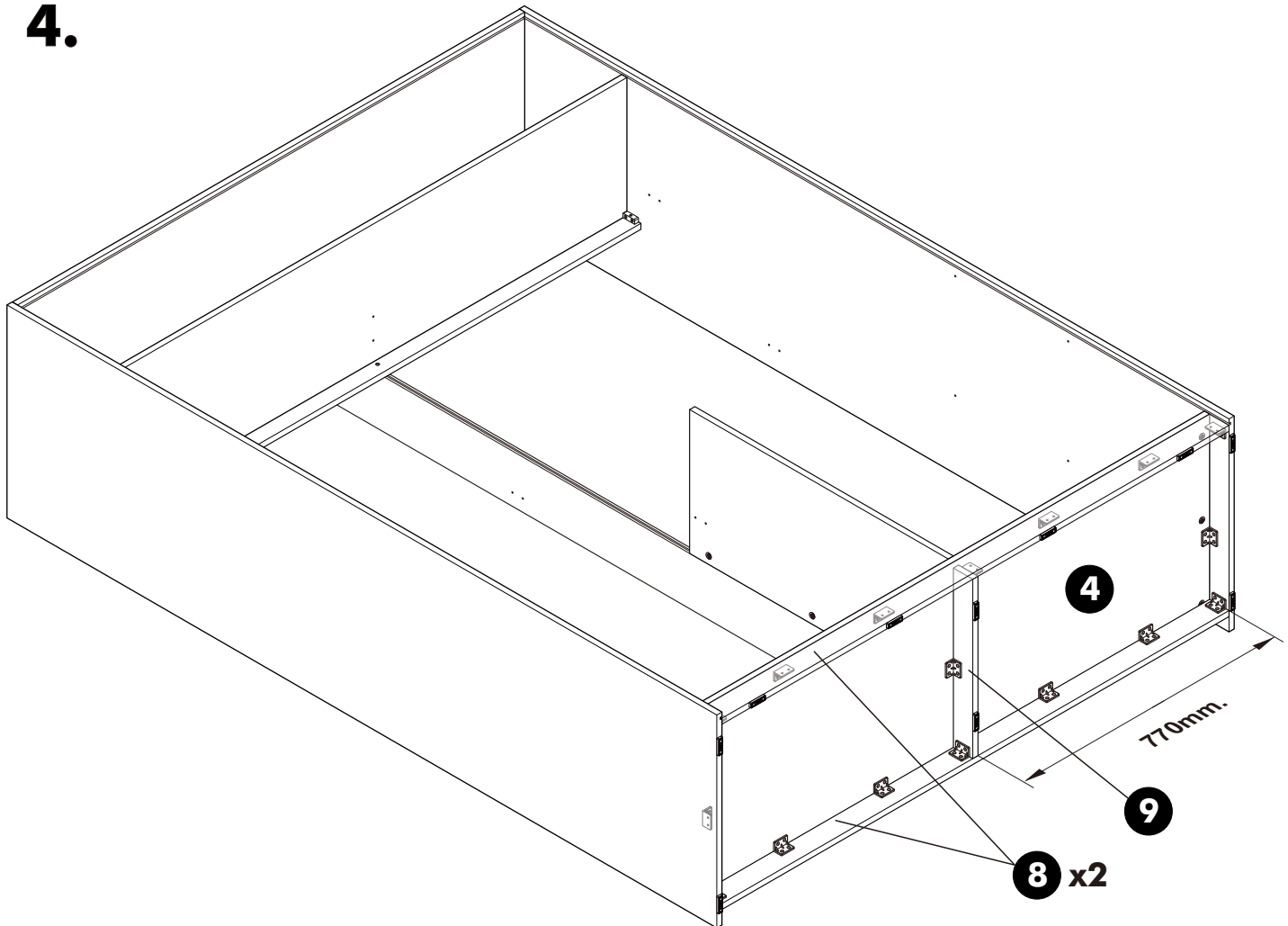
2.

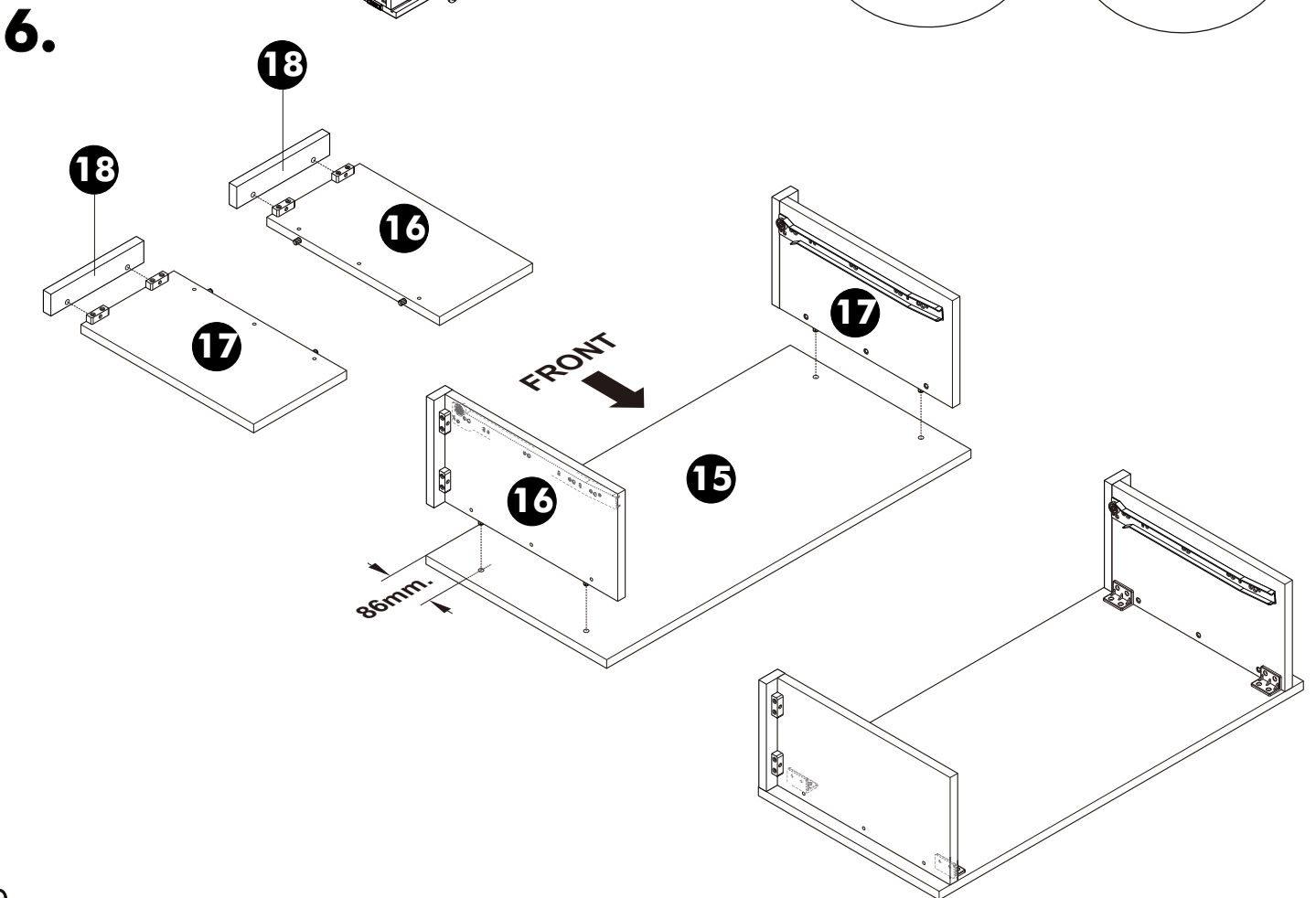
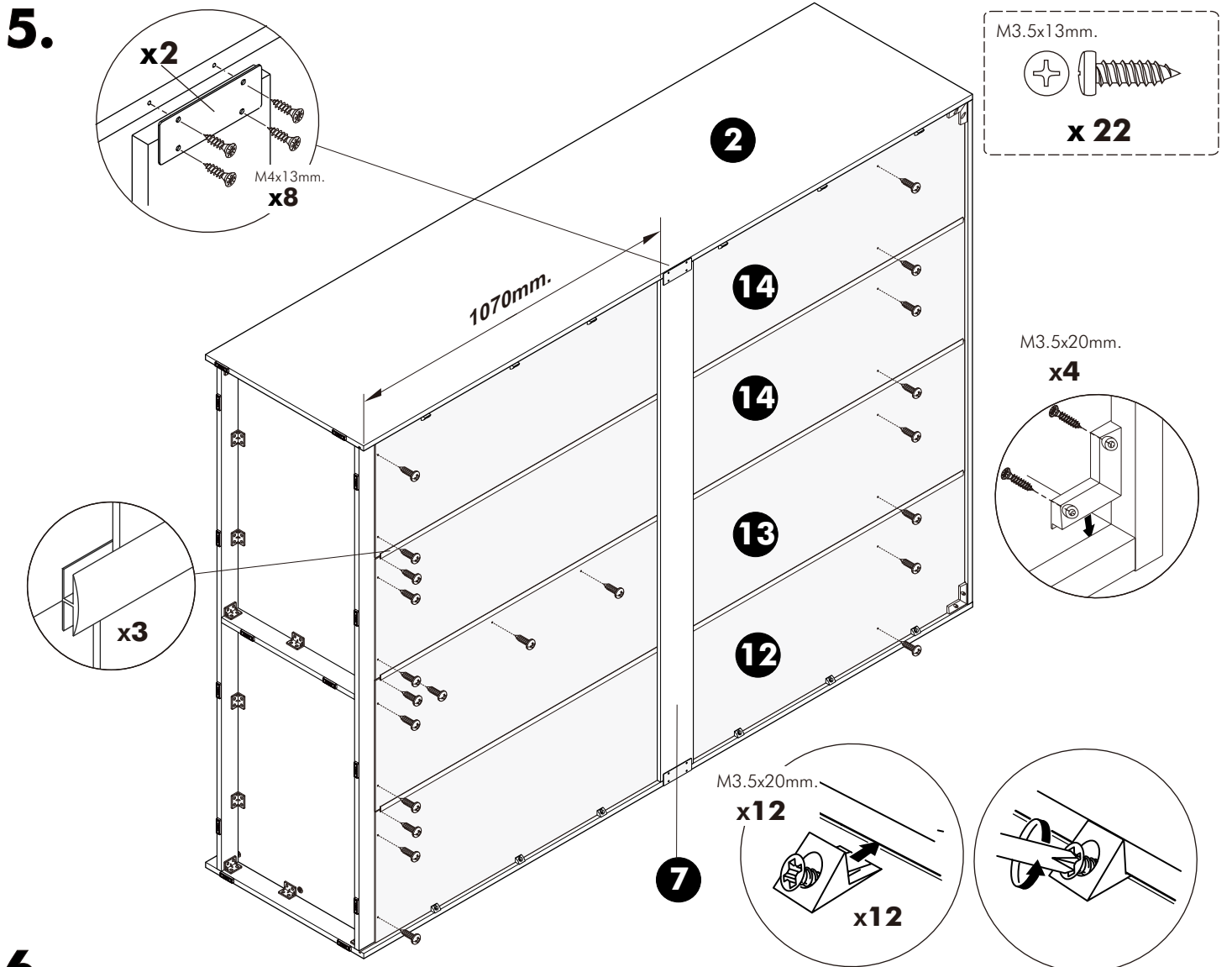


3.

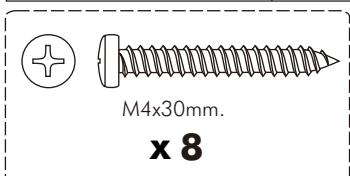
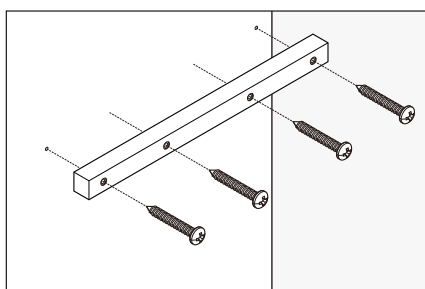


4.





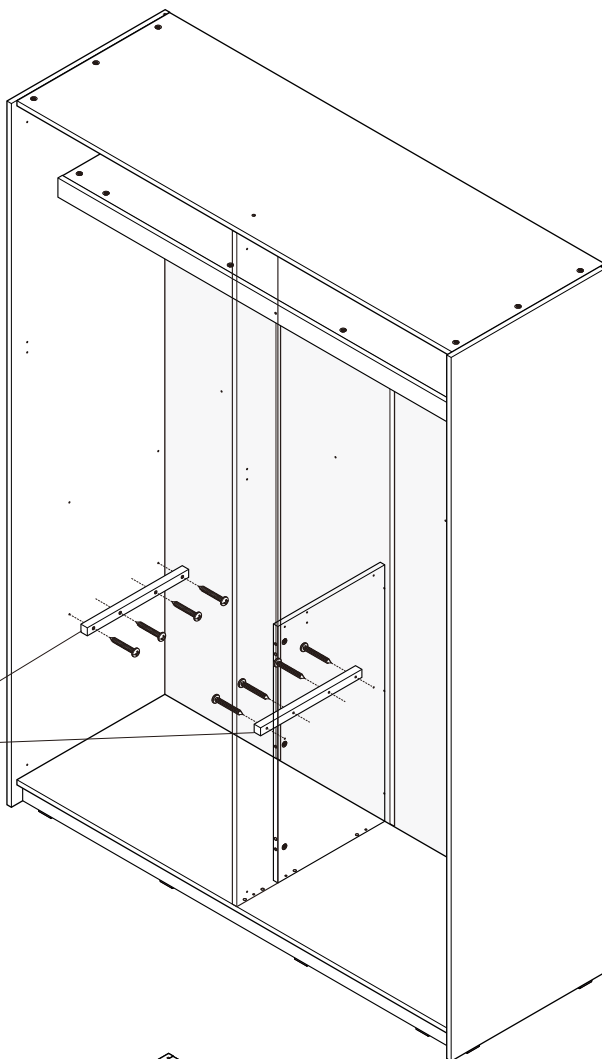
7. TYPE:A



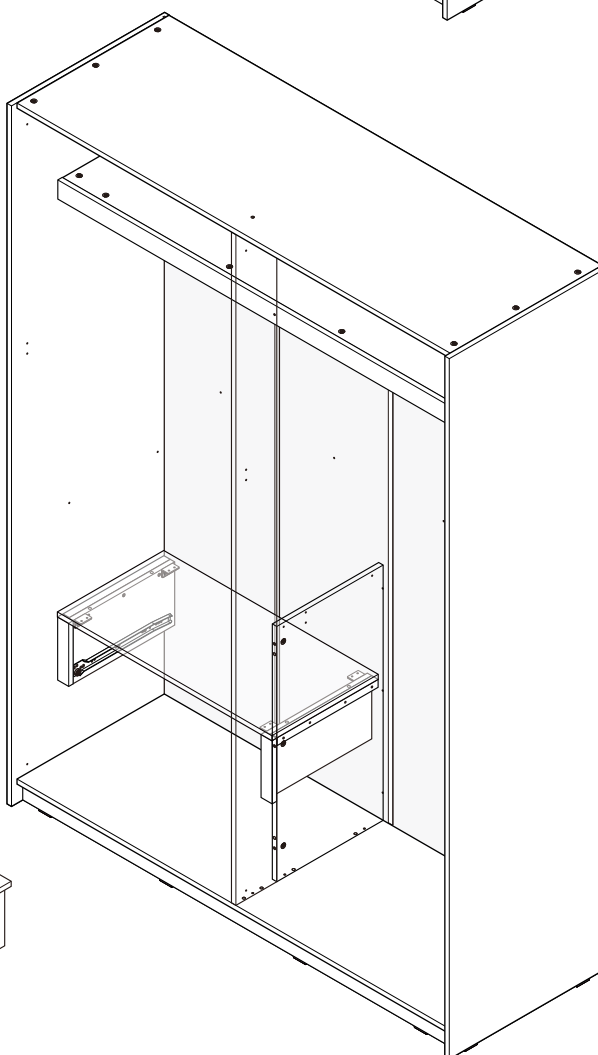
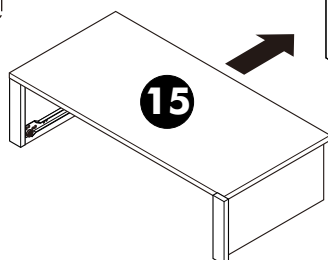
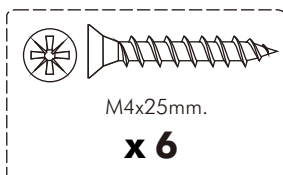
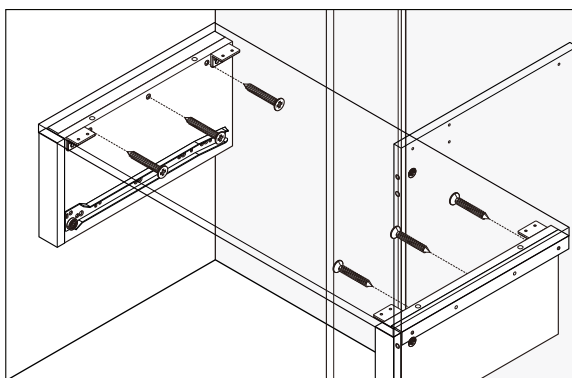
TYPE:B



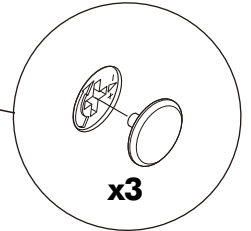
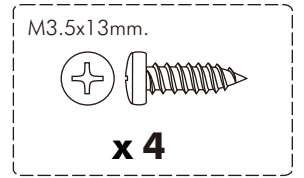
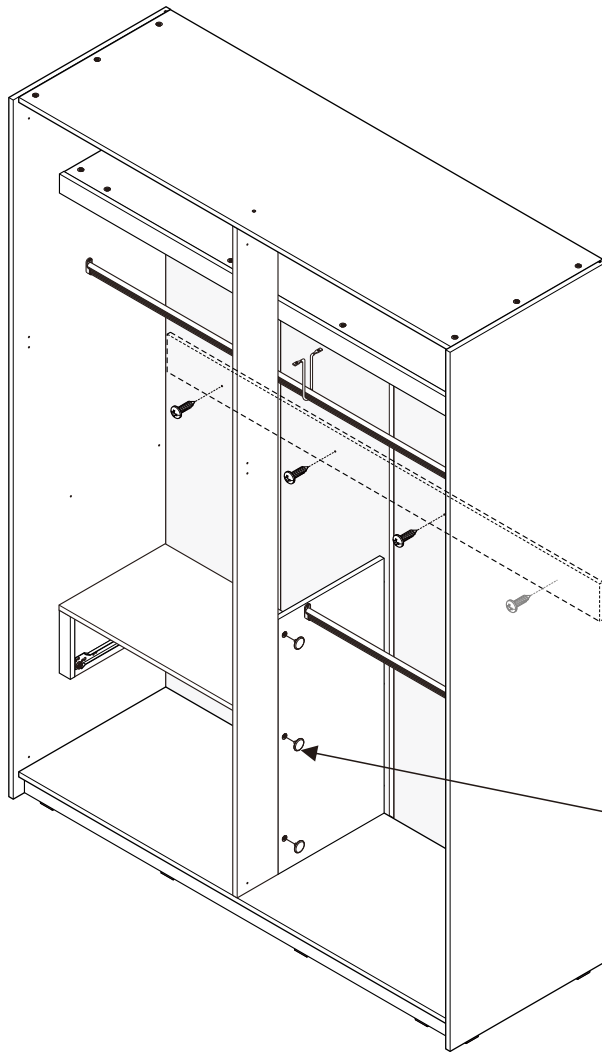
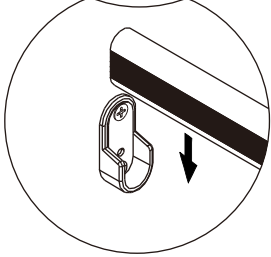
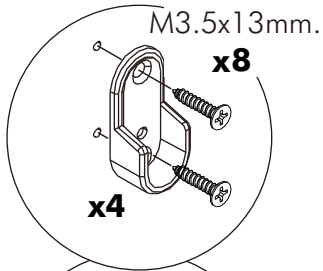
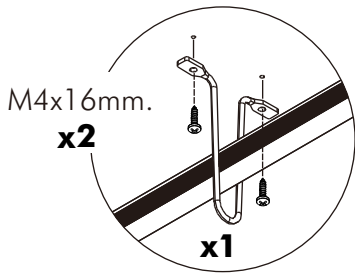
19x2



8. TYPE:A



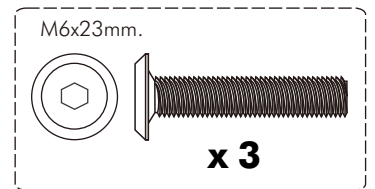
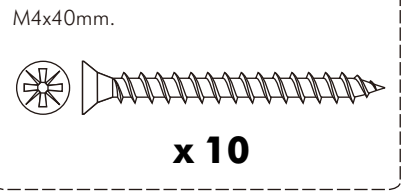
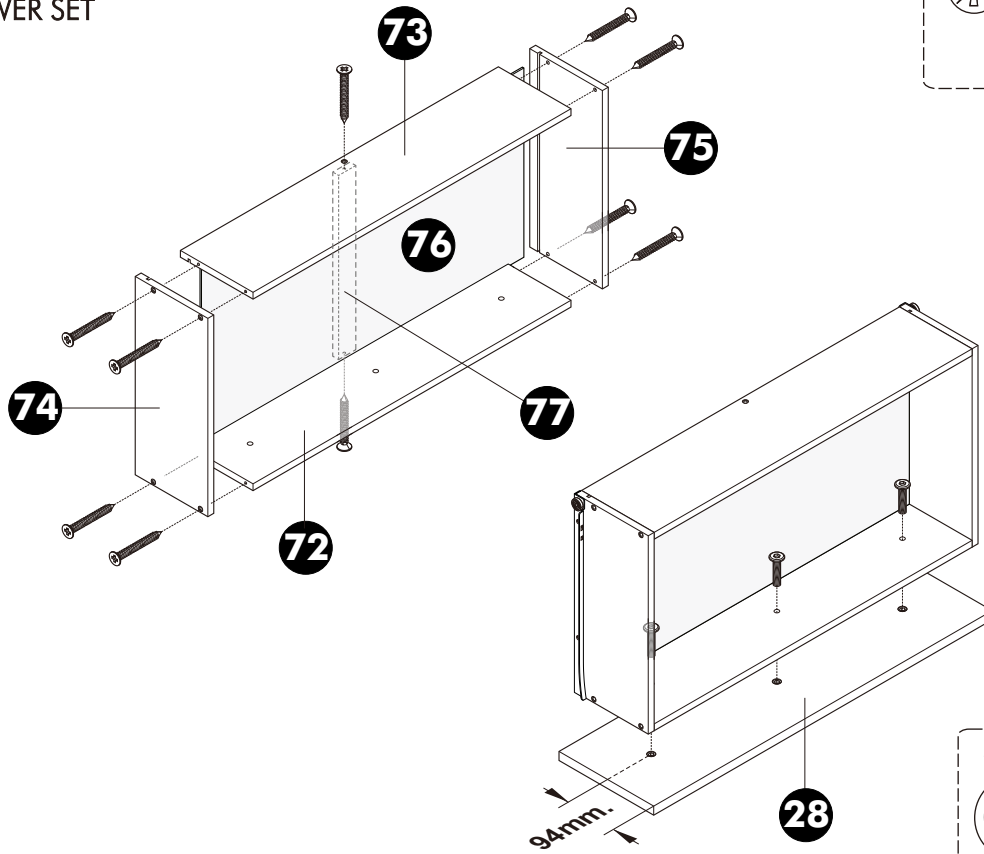
9. TYPE:A



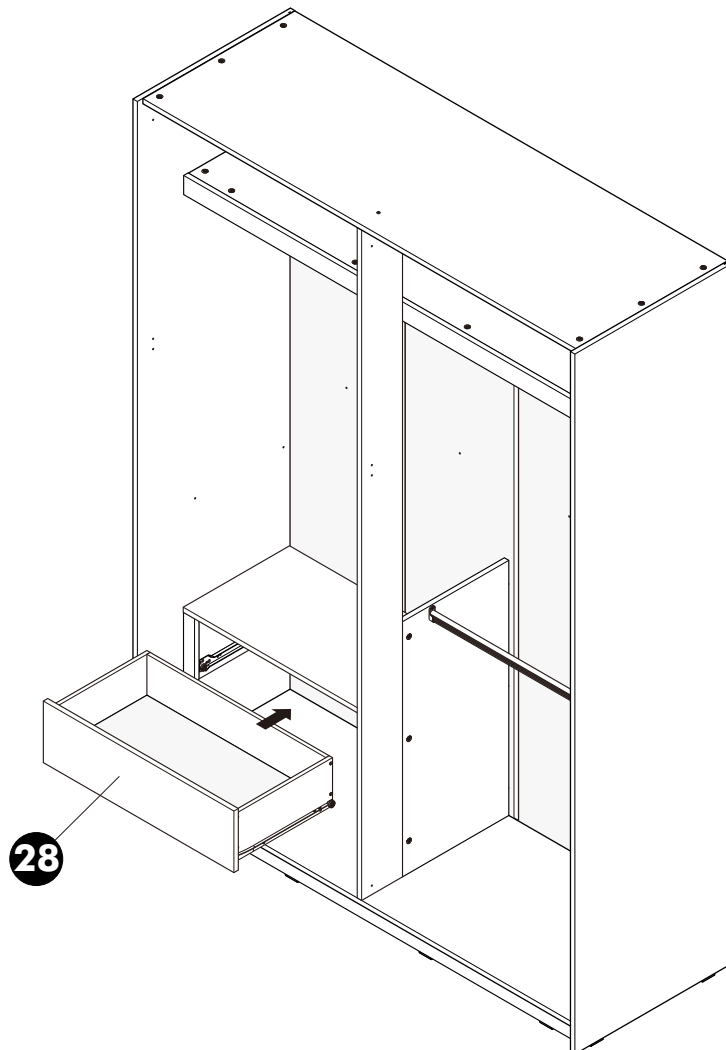
ASSEMBLY

-DRAWER SET

1.



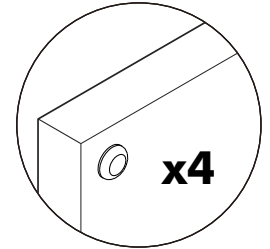
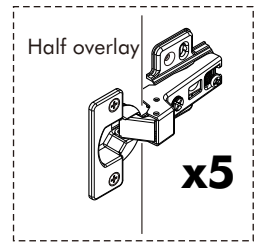
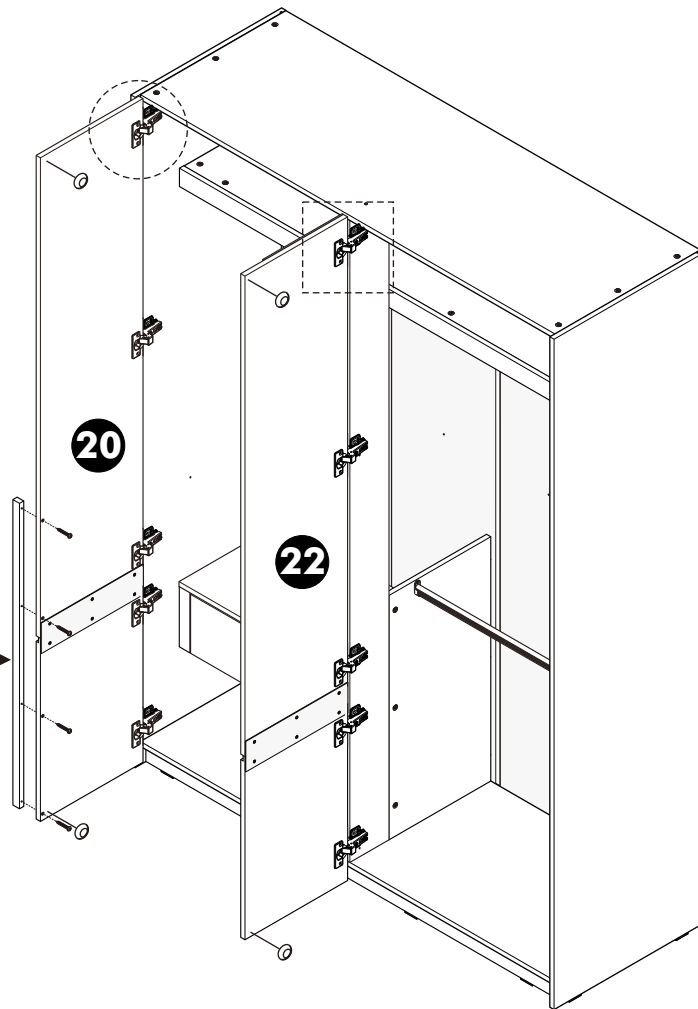
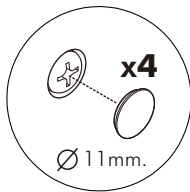
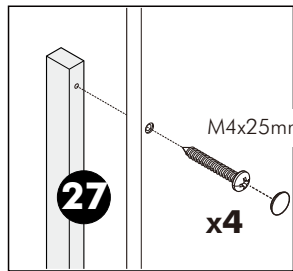
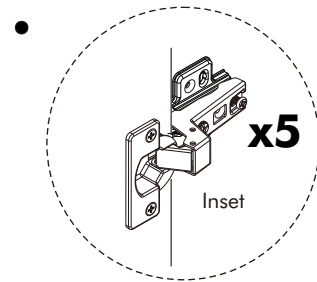
2.



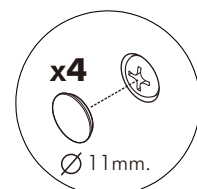
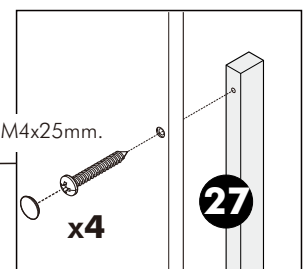
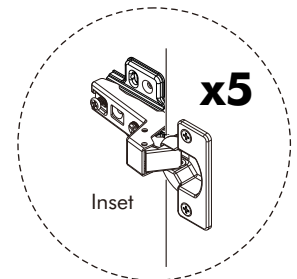
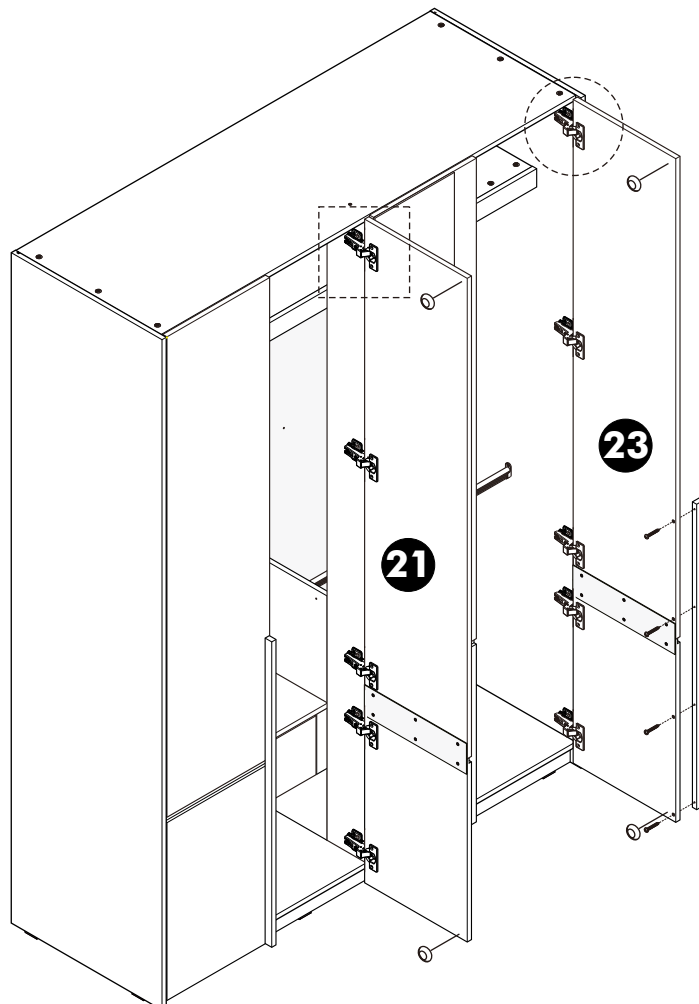
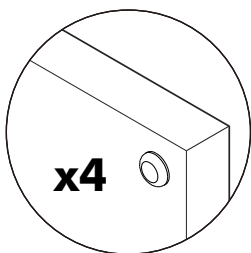
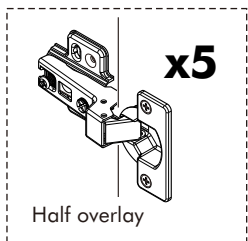
ASSEMBLY

-DOOR SET

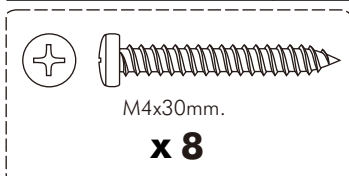
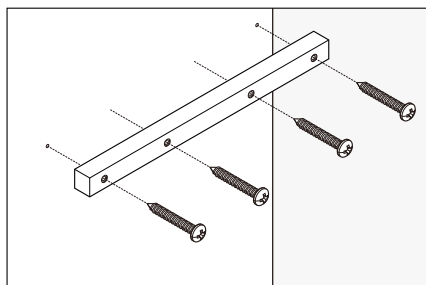
1.



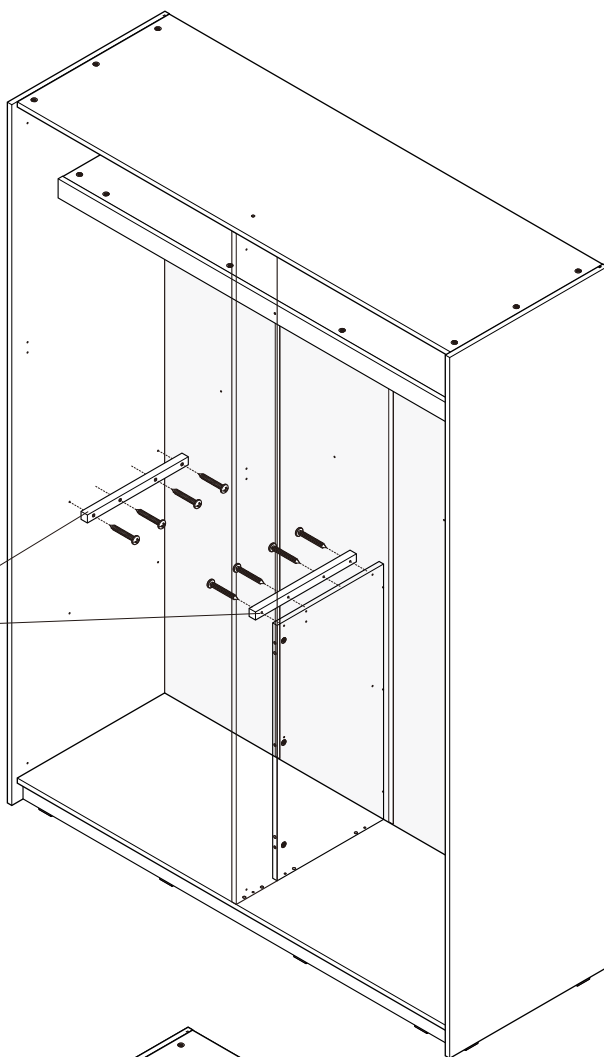
2.



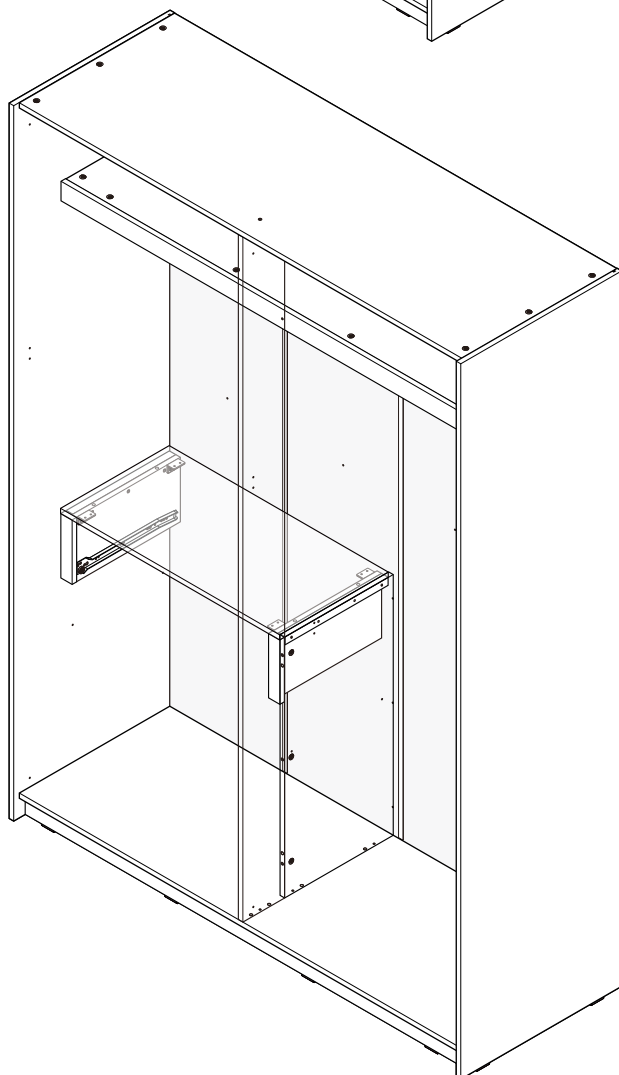
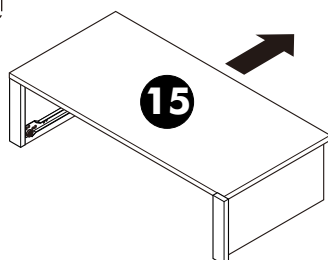
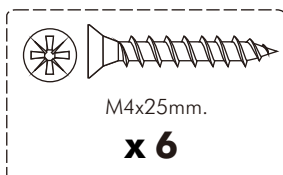
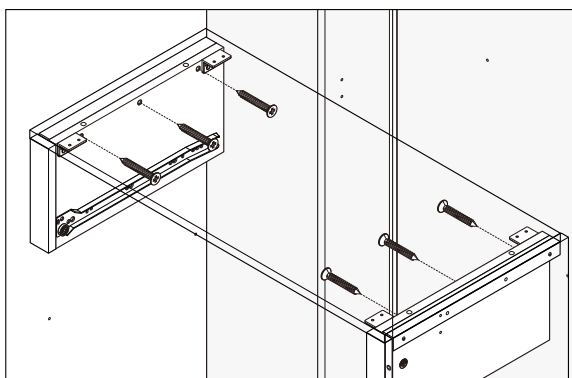
7. TYPE:B



19x2



8. TYPE:B



9. TYPE: B

