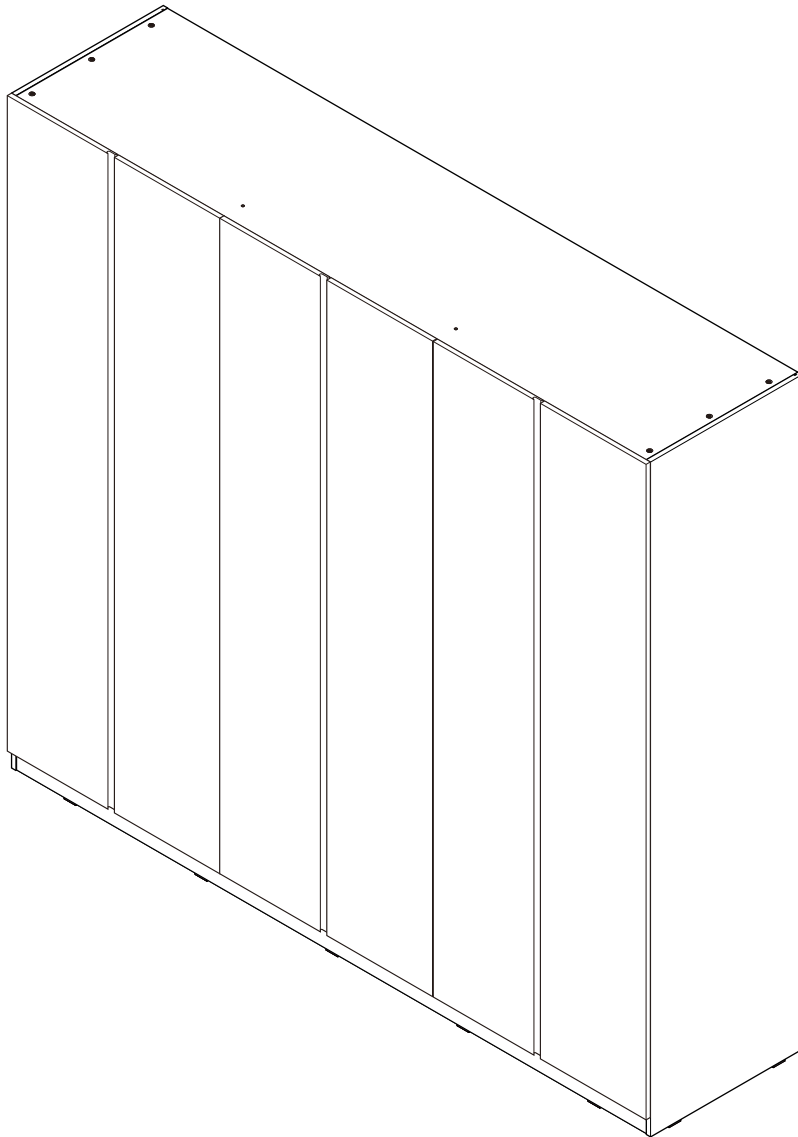
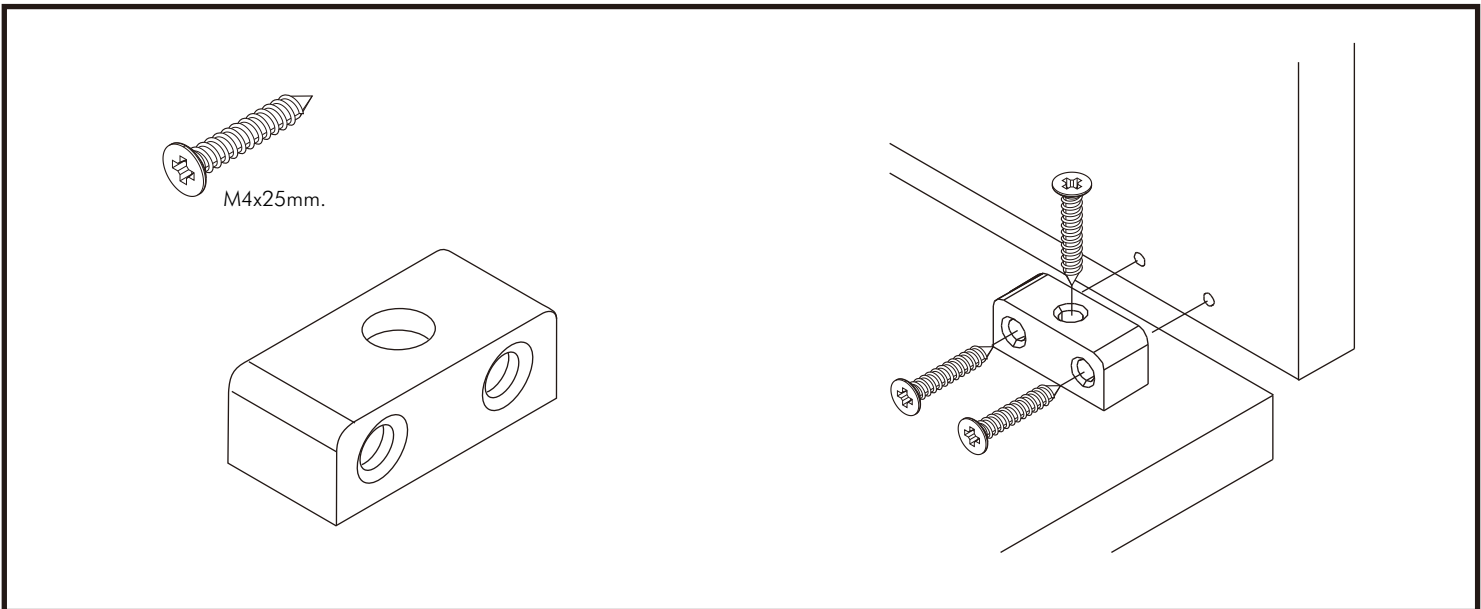
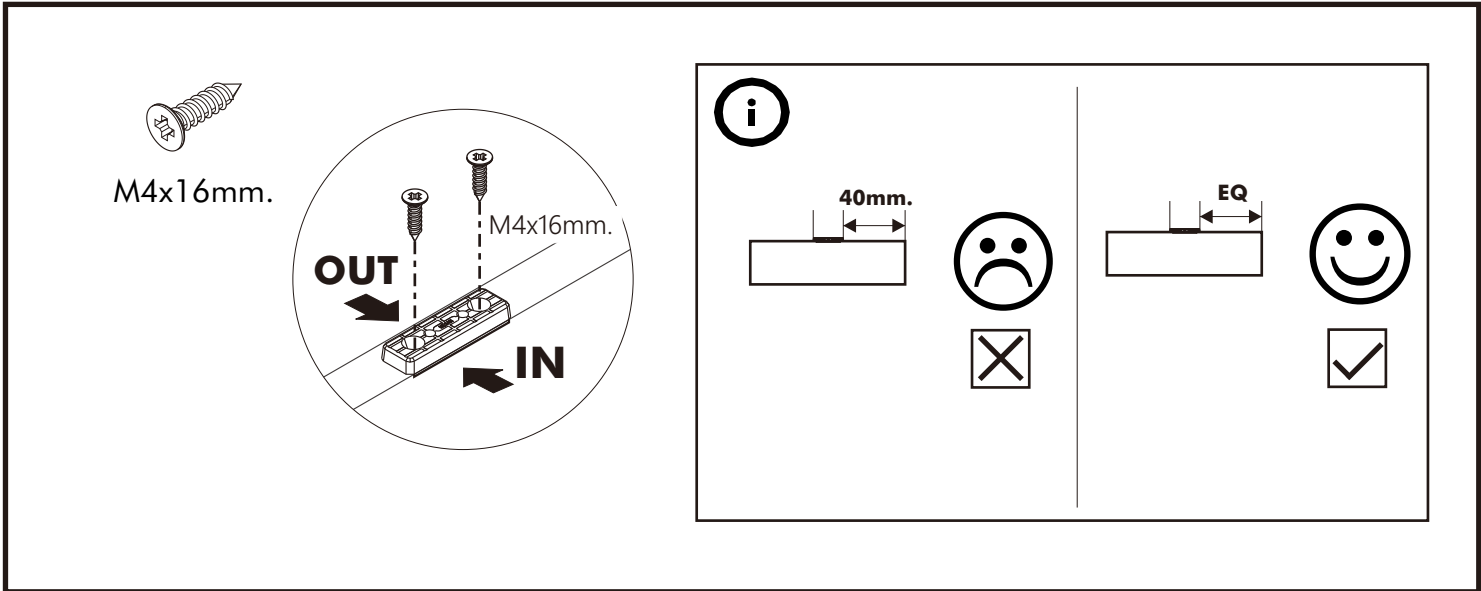
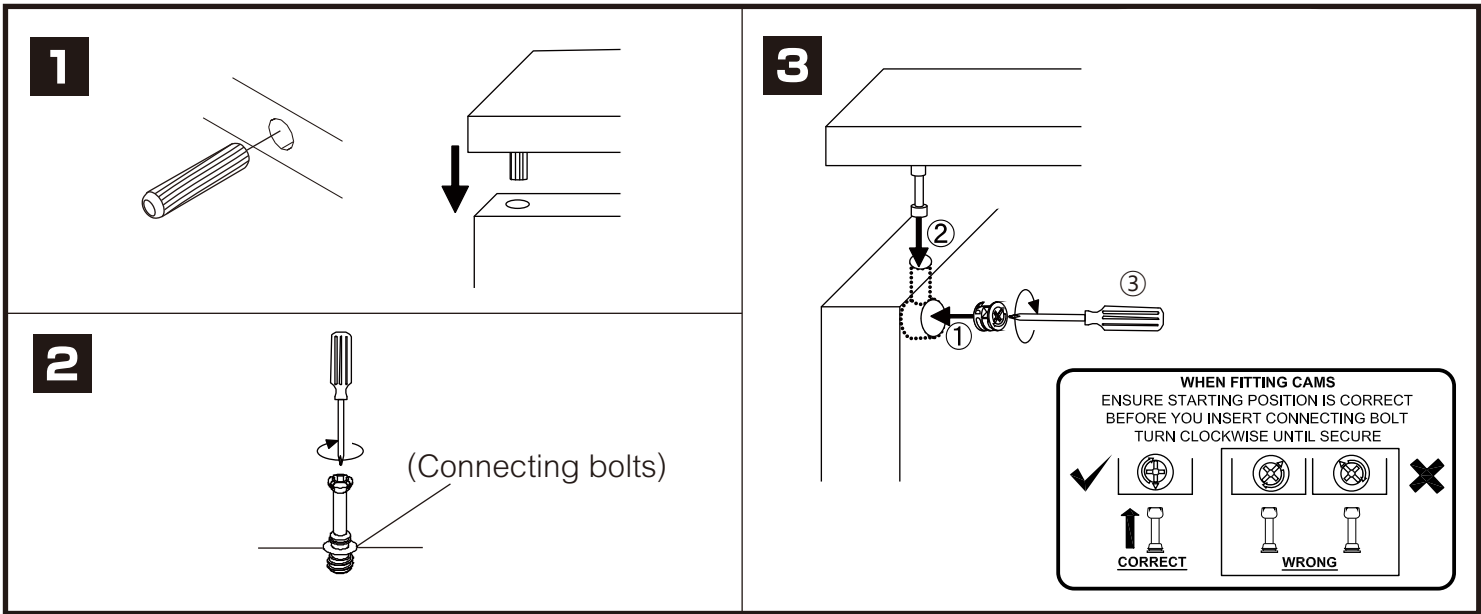


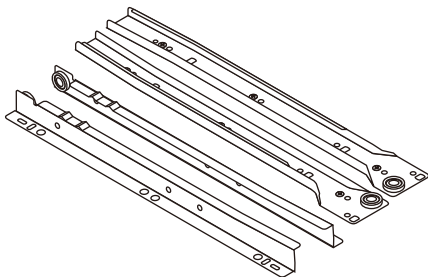
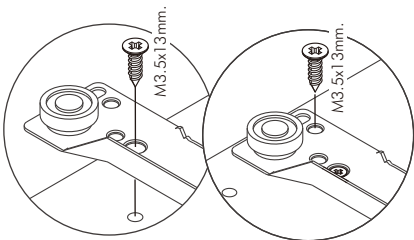
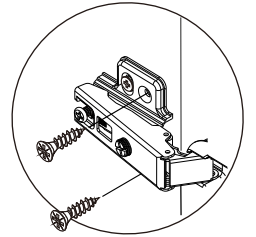
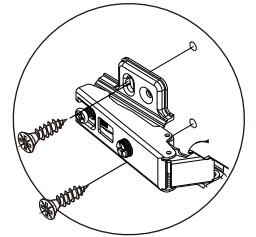
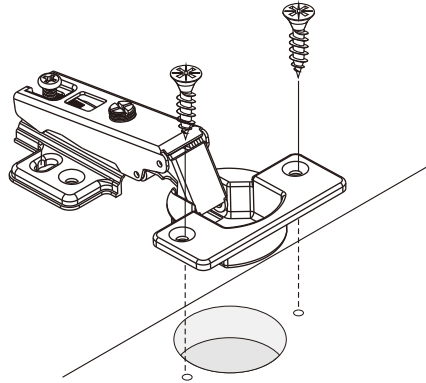
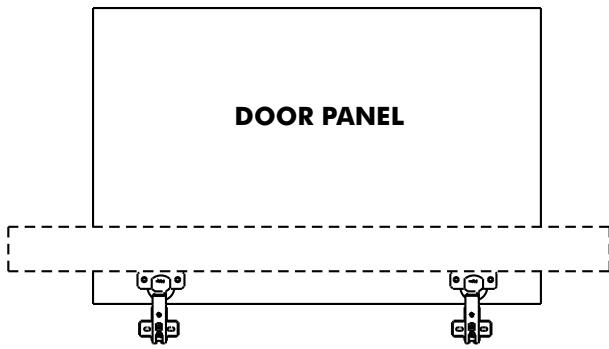
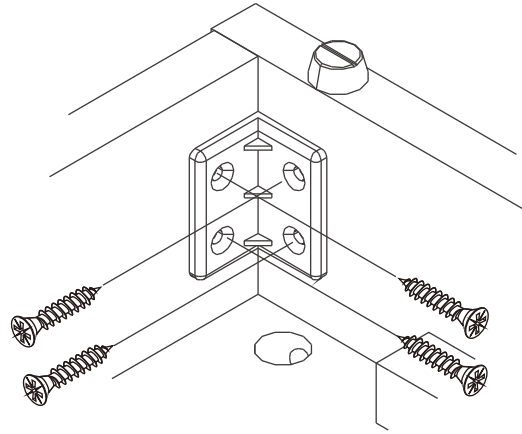
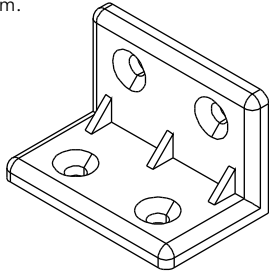
# MANO

## 6 Door Wardrobe

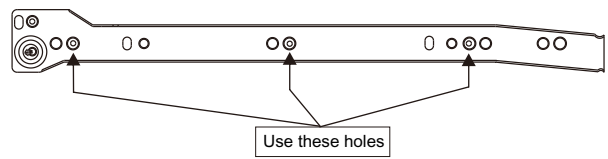


# CONNECT SYSTEM

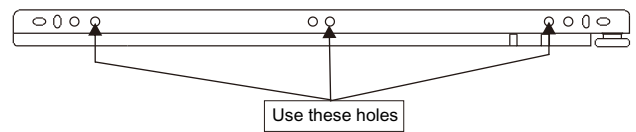




**1**



**2**

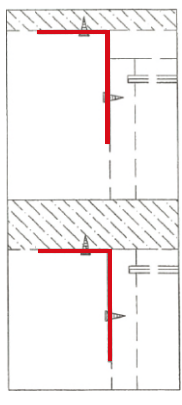




## มาตรฐาน การระบุสินค้าที่ต้องยึด Fitting กันล้ม (Safety Fitting) \*\*\*หมายเหตุ เป็นชุดเด็ก ไม้ชุดตั้ง Fitting กันล้มทุกตัว\*\*\*

ยึดติดจากกันล้มกับตู้สูง (ตั้งได้ 2 m. ขึ้นไป)

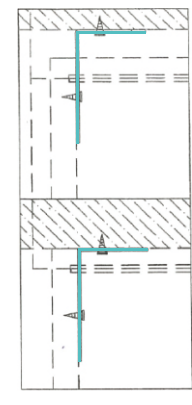
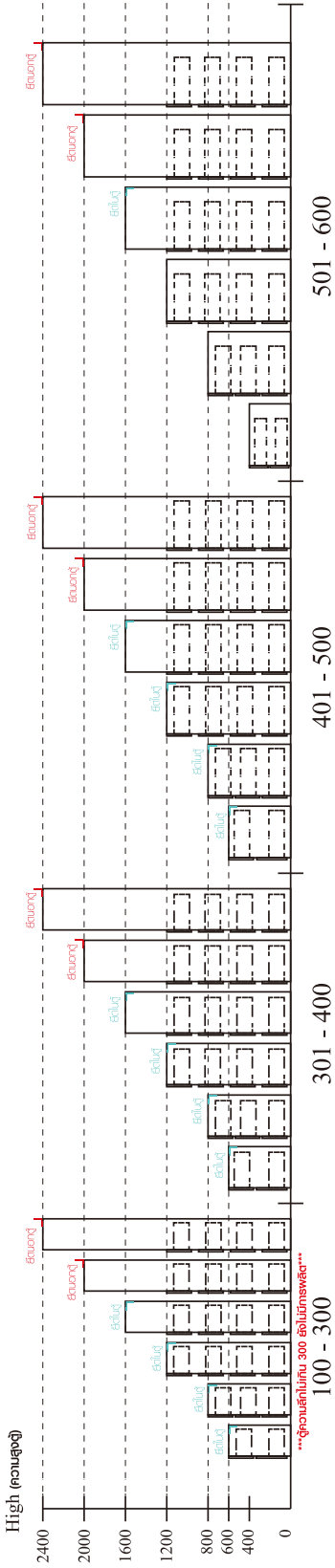
■ หมวด ตู้บานเปิด / ตู้บานปิด + ช่องใส่



ยึดตั้งบนผนัง

ยึดตั้งลอยหลบนิ้ว

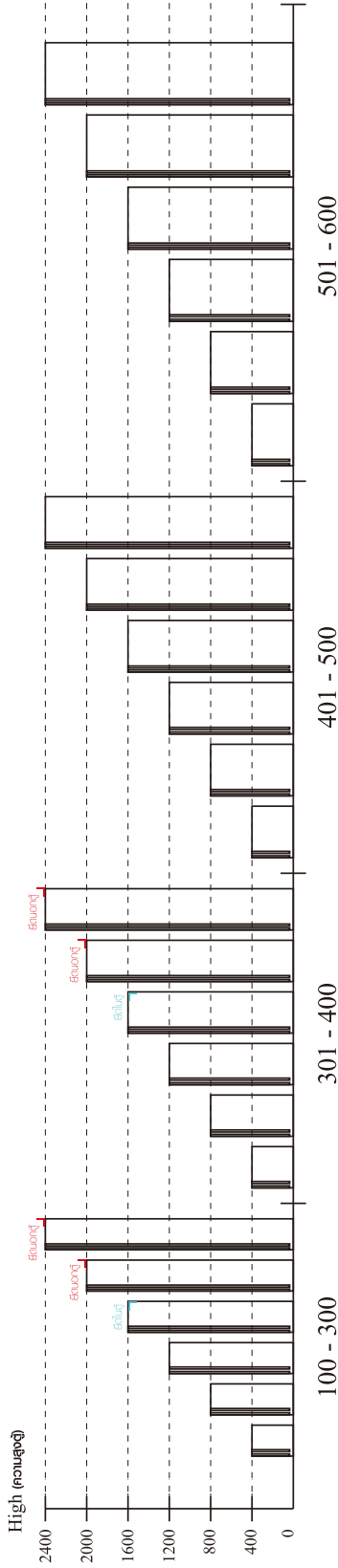
■ หมวด ตู้ลิ้นชัก / ตู้ลิ้นชัก + ช่องใส่ / ตู้ลิ้นชัก + บานเปิด / ตู้ลิ้นชัก + บานสไลด์



ยึดตั้งบนผนัง

ยึดตั้งลอยหลบนิ้ว

■ หมวด ตู้บานสไลด์ / ตู้ใส่



# HARDWARE

## -BODY SET



**x 52**

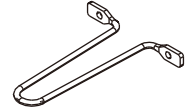


**x 52**

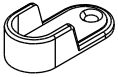


#8x35

**x 68**



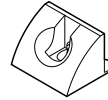
**x 2**



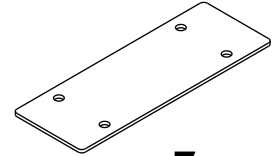
**x 4**



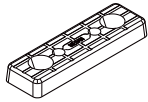
**x 9**



**x 14**



**x 7**



**x 16**

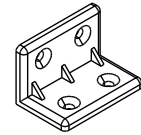


**x 28**

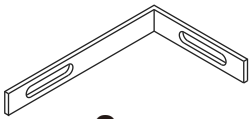


11mm.

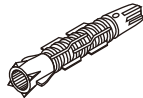
**x 8**



**x 22**



**x 2**



**x 2**



M3.5x13mm.

**x 8**



M3.5x20mm.

**x 14**



M4x13mm.

**x 28**



M4x16mm.

**x 120**



M4x25mm.

**x 33**



M4x50mm.

**x 12**



M5x50mm.

**x 2**



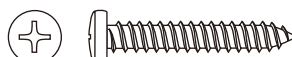
M3.5x13mm.

**x 53**



M4x16mm.

**x 6**



M4x25mm.

**x 8**

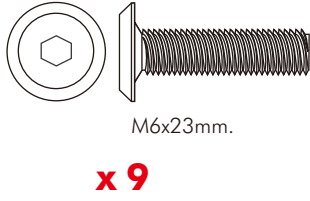
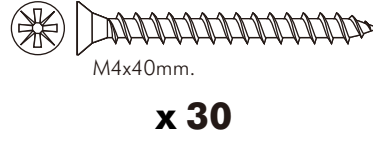
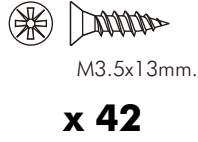
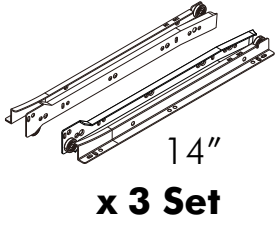


M4x30mm.

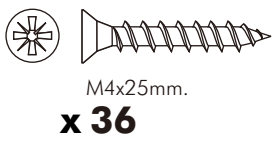
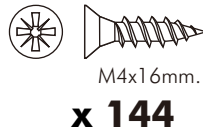
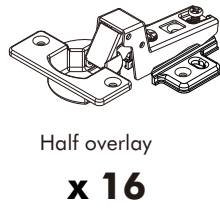
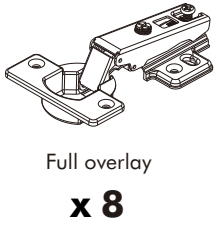
**x 12**

# HARDWARE

## -DRAWER SET



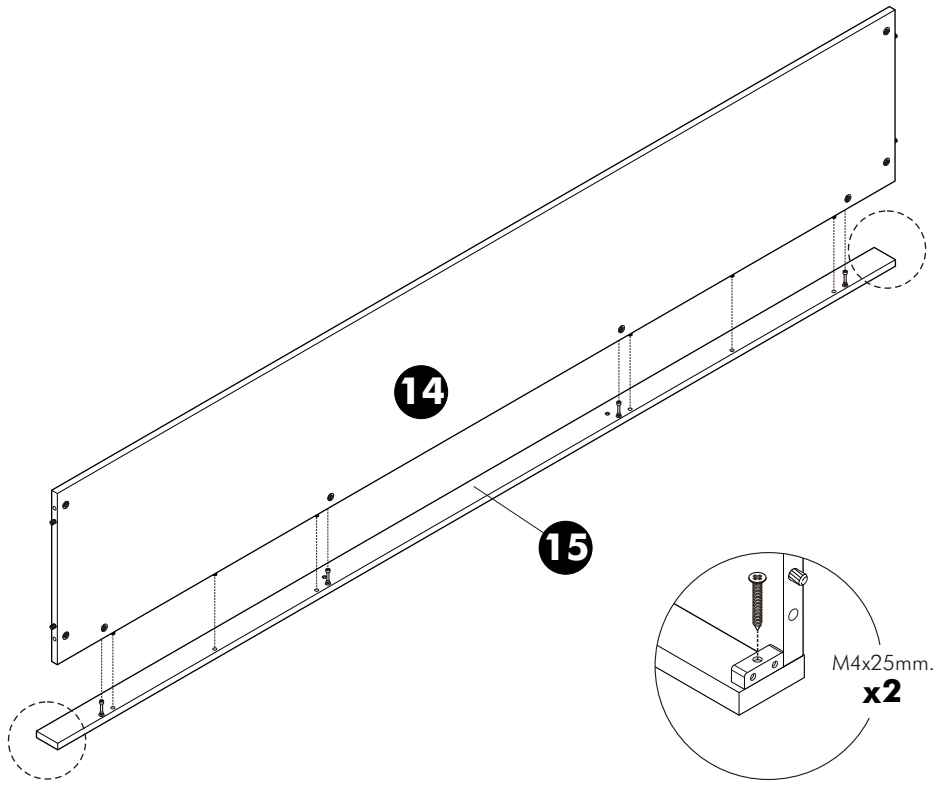
## -DOOR SET



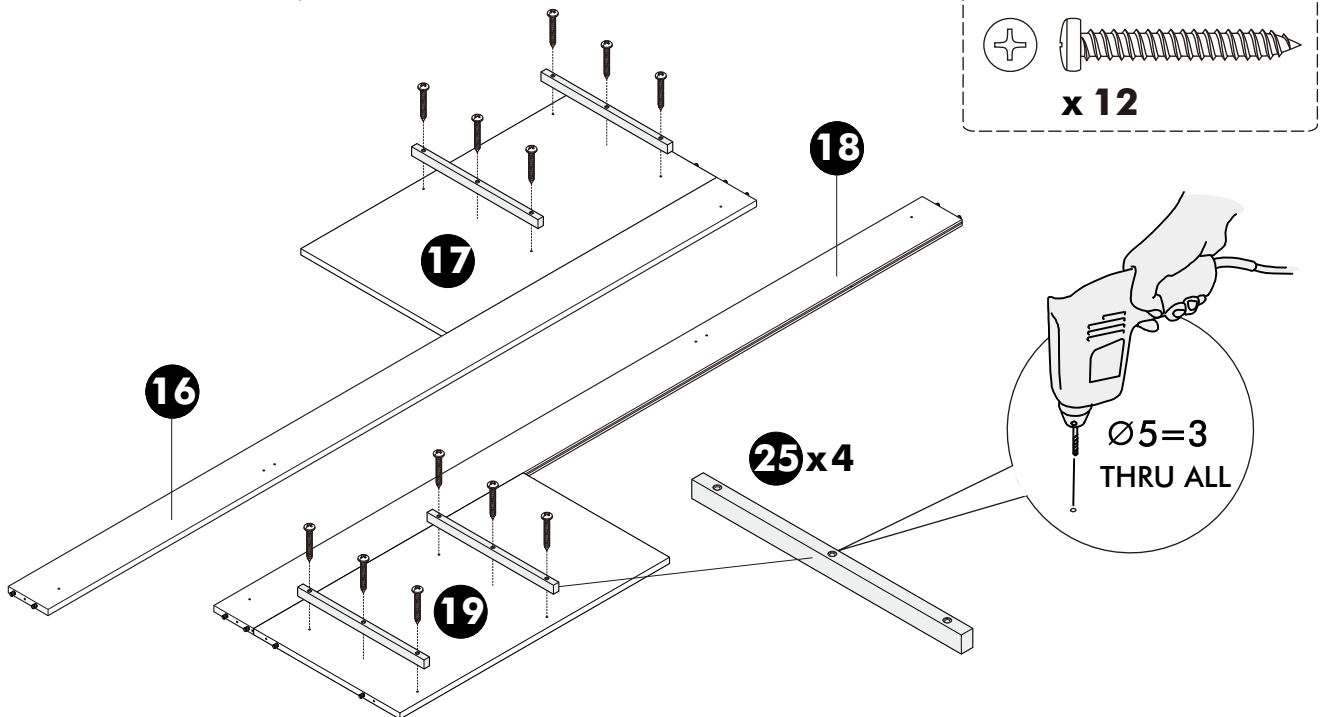
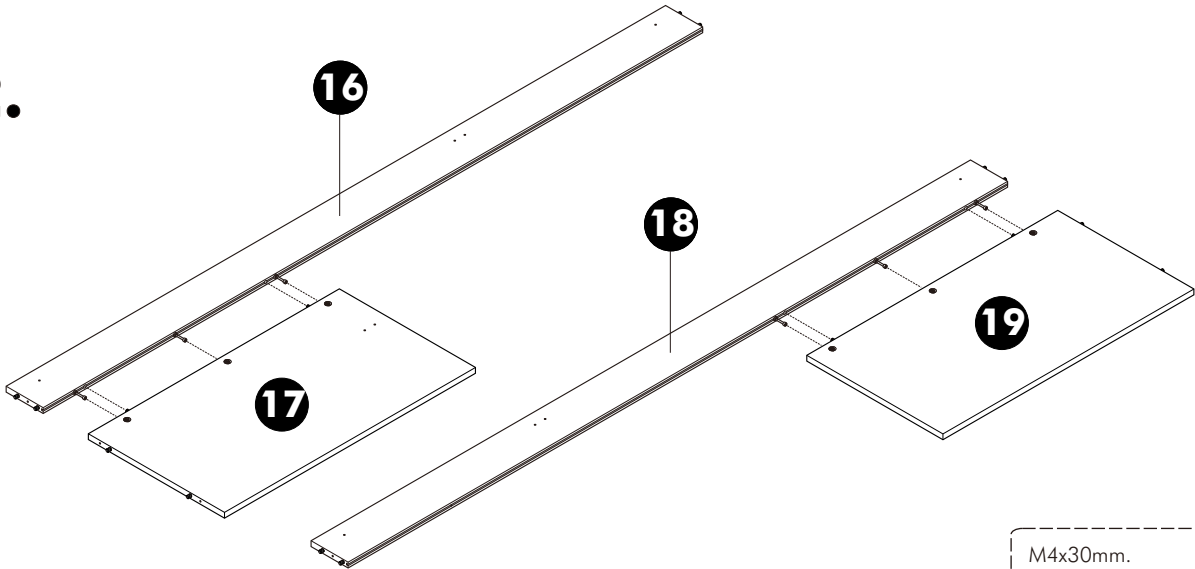
# ASSEMBLY

-BODY SET

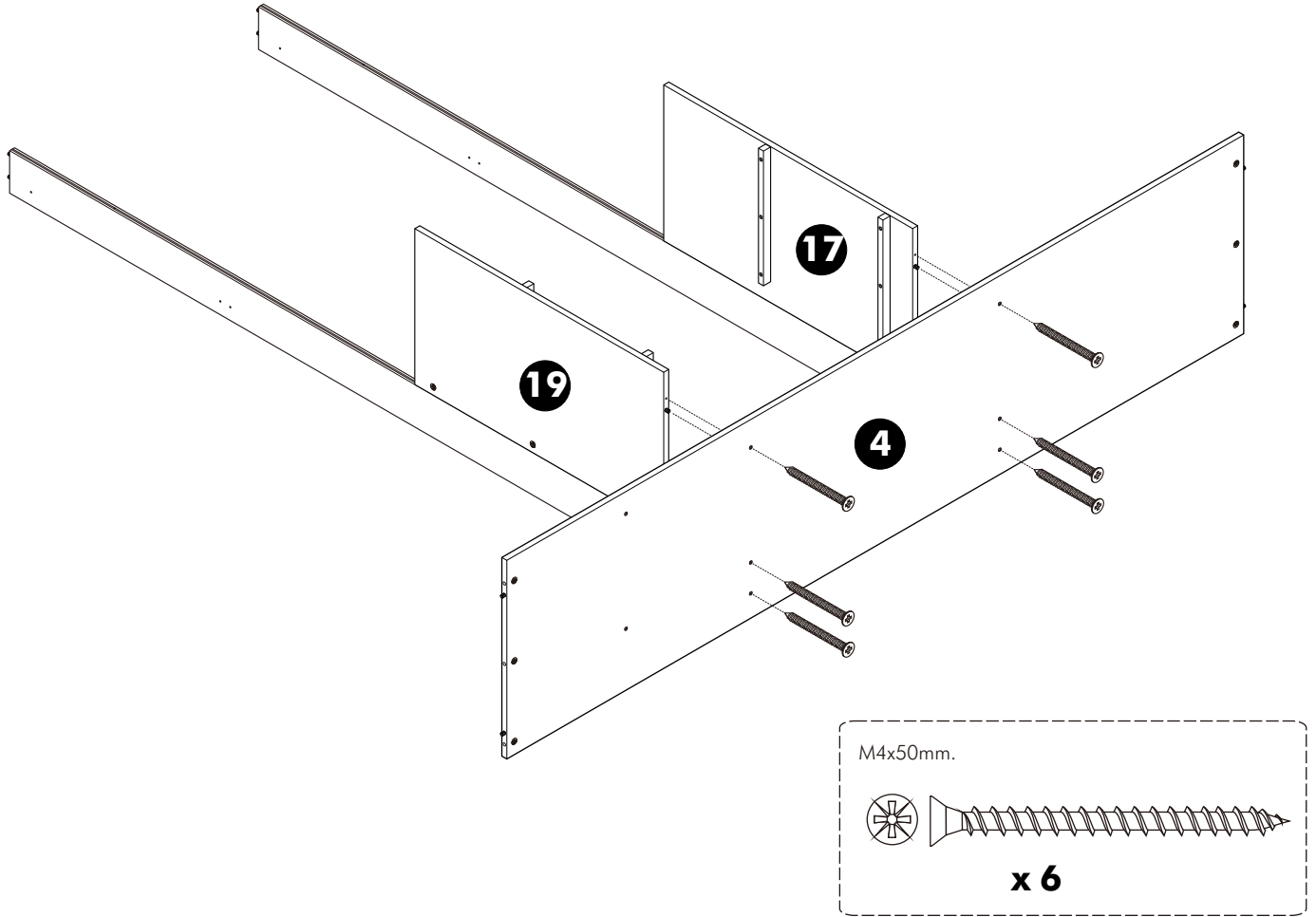
**1.**



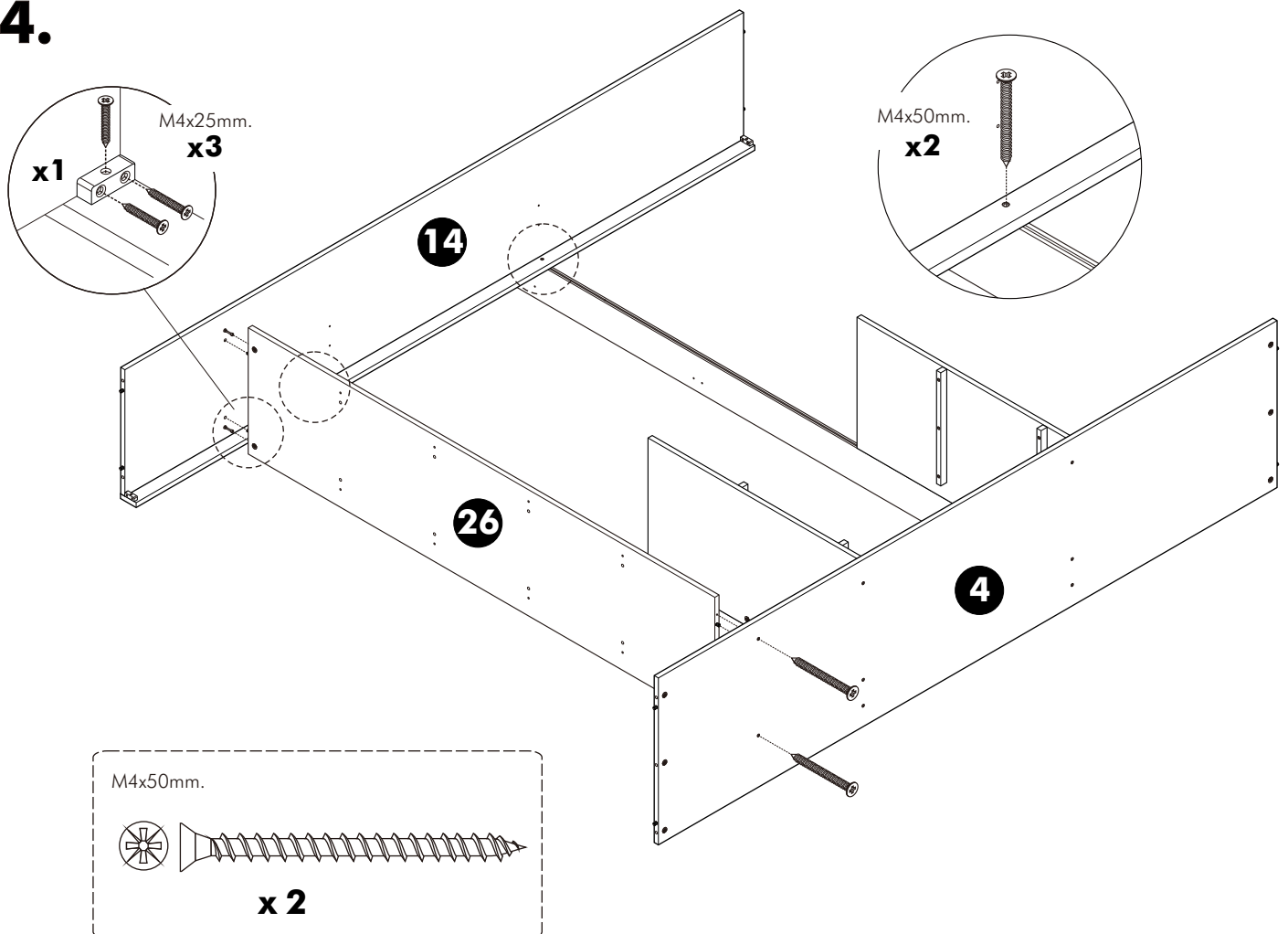
**2.**



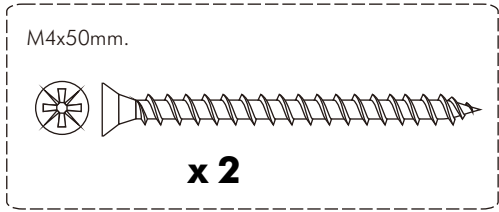
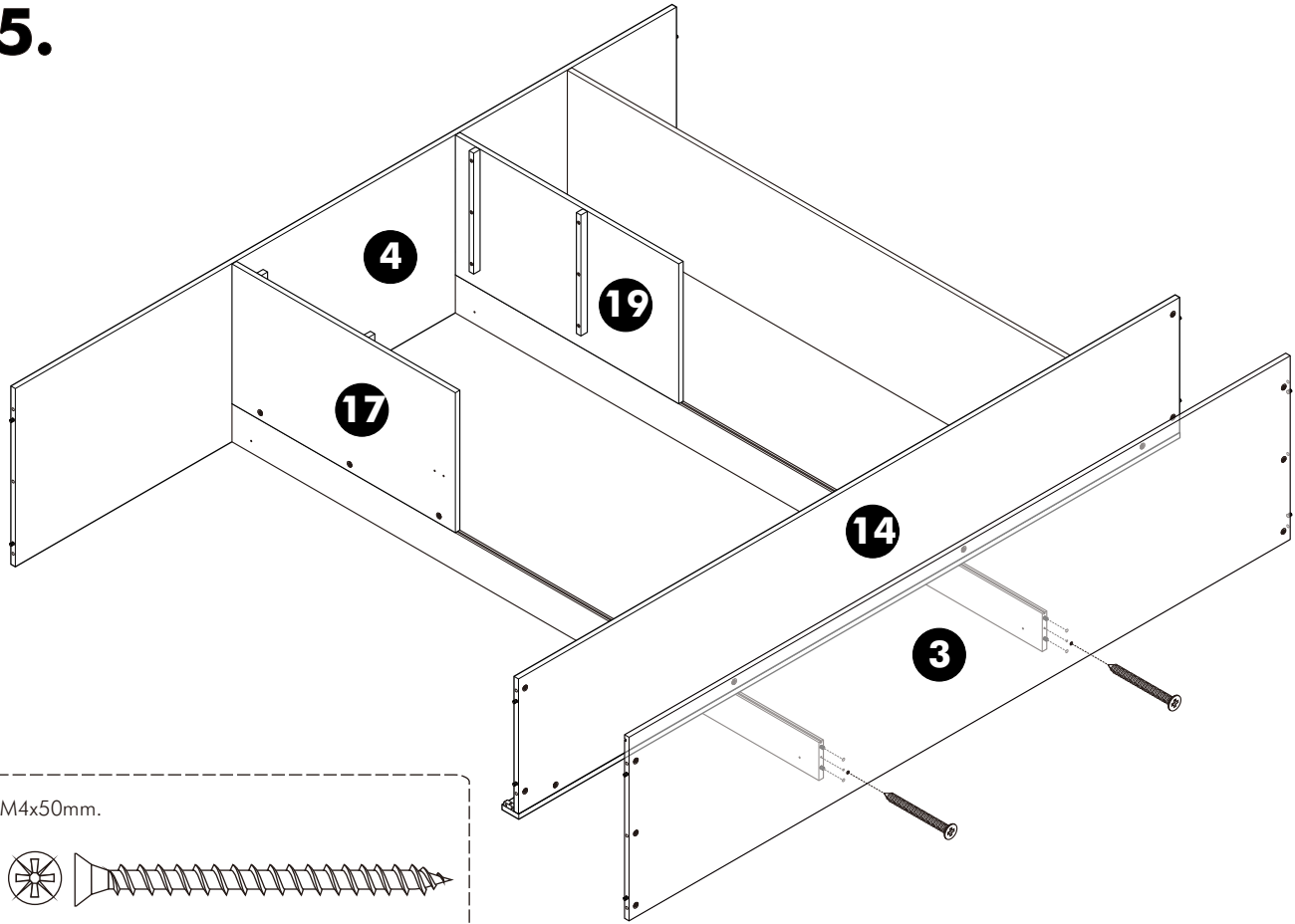
**3.**



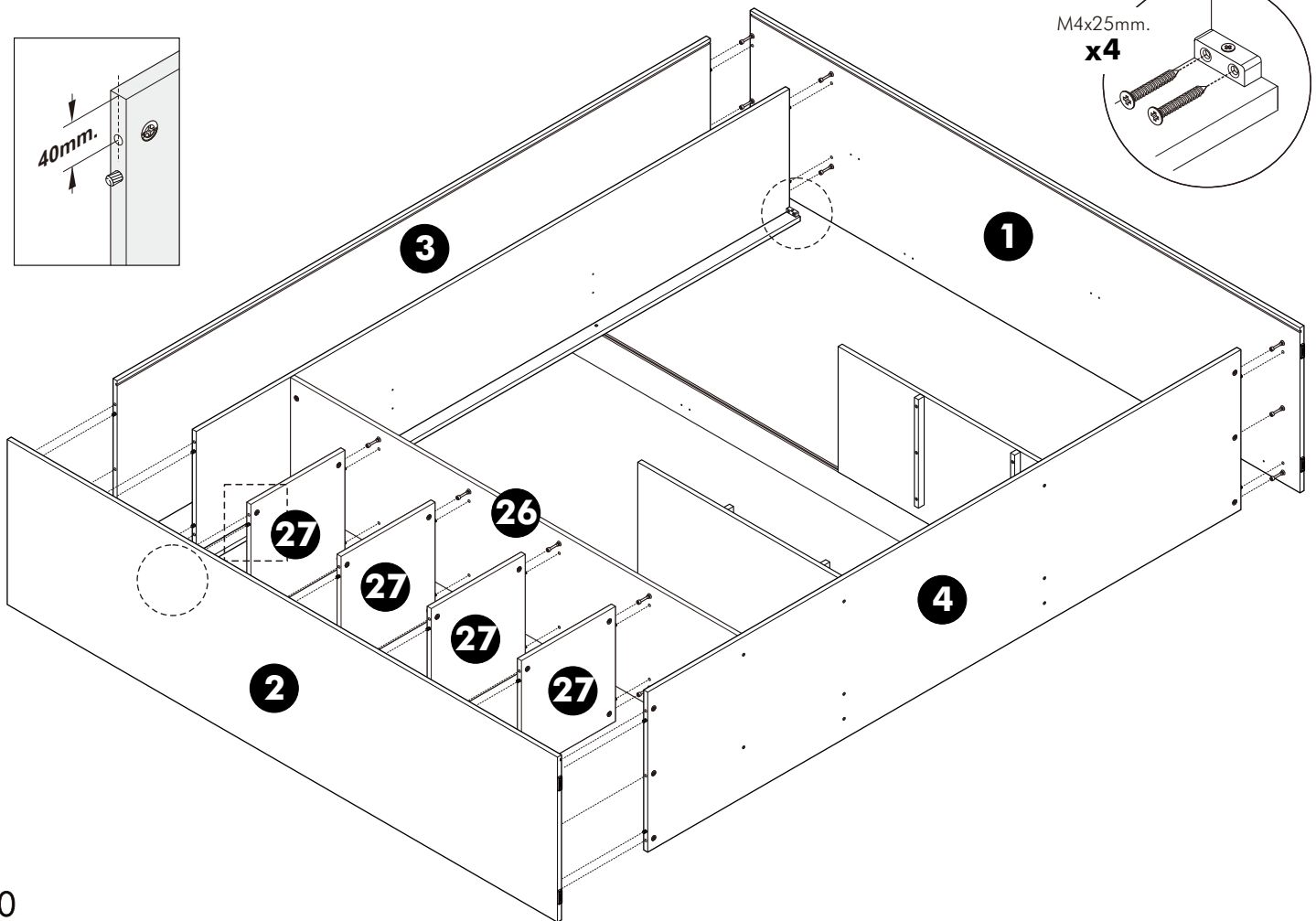
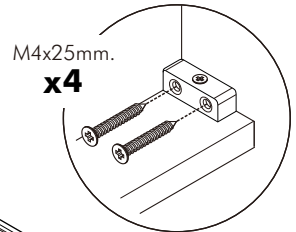
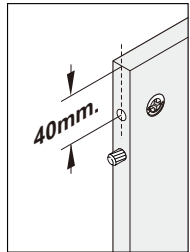
**4.**



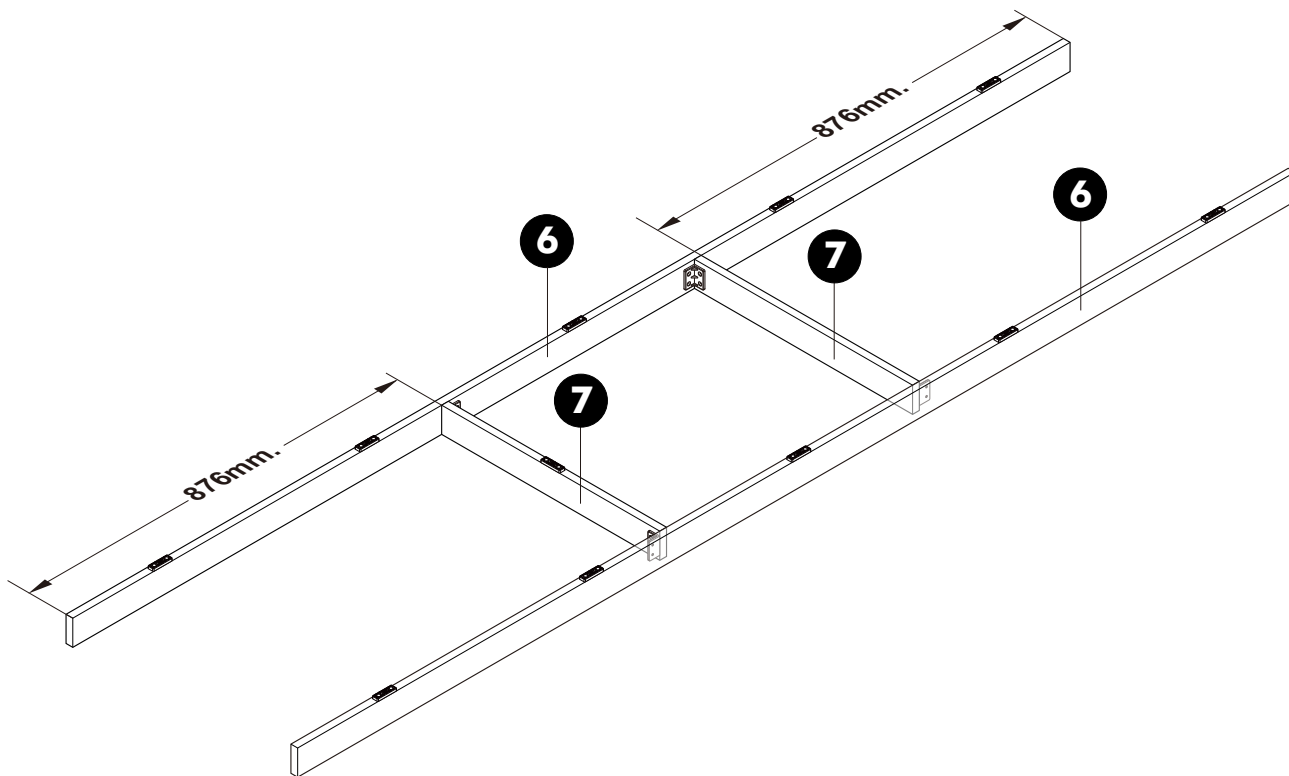
**5.**



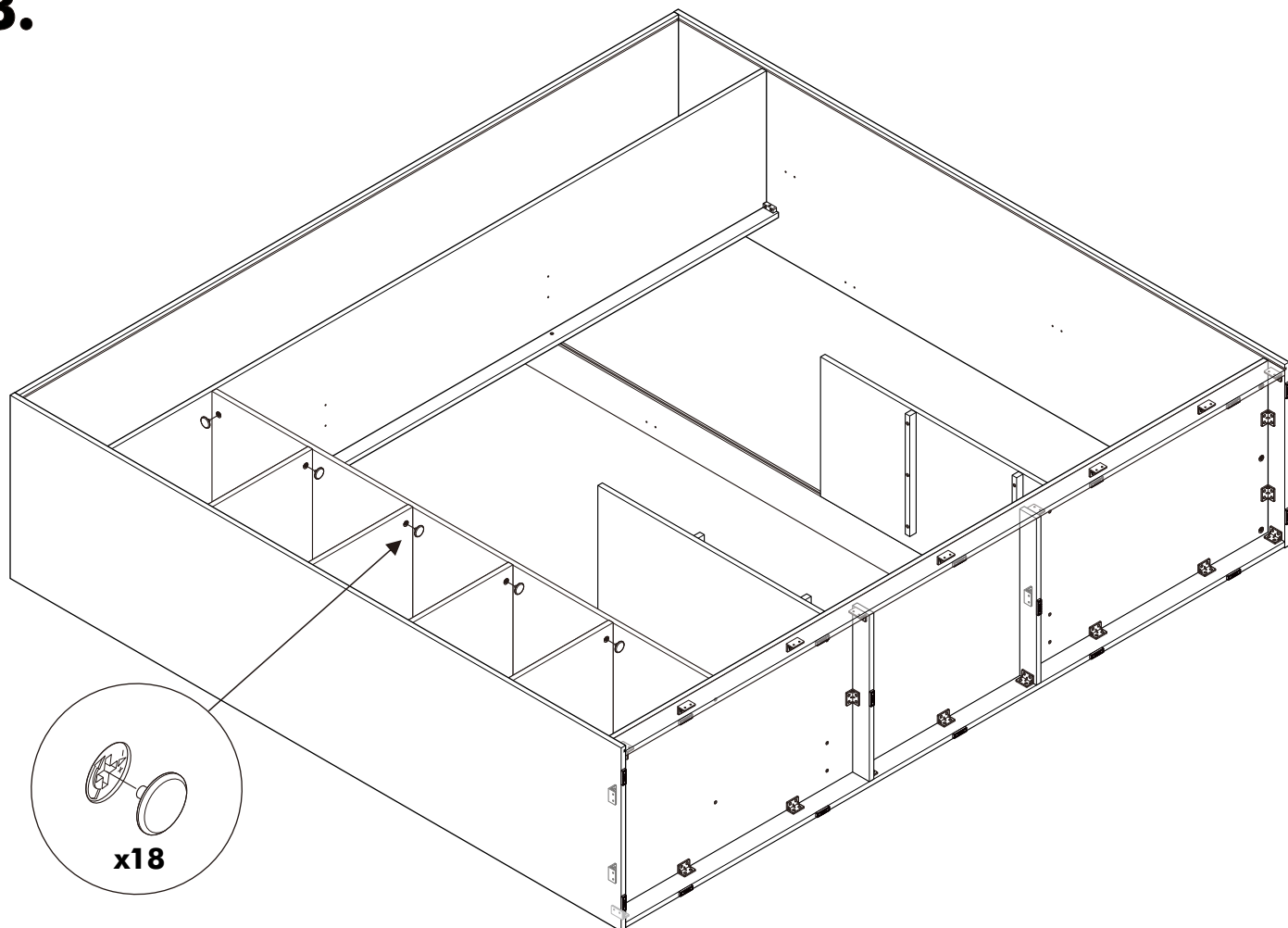
**6.**

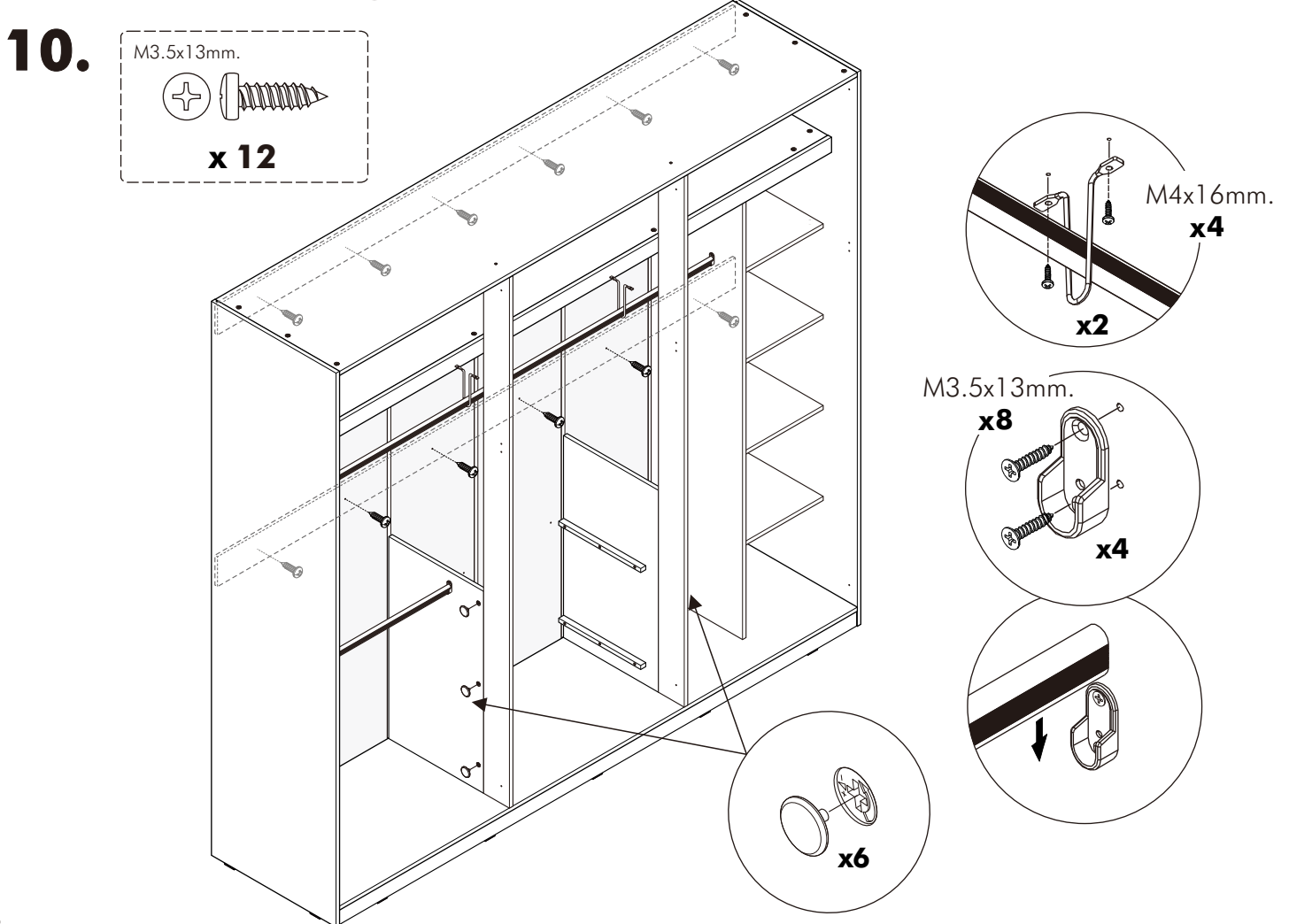
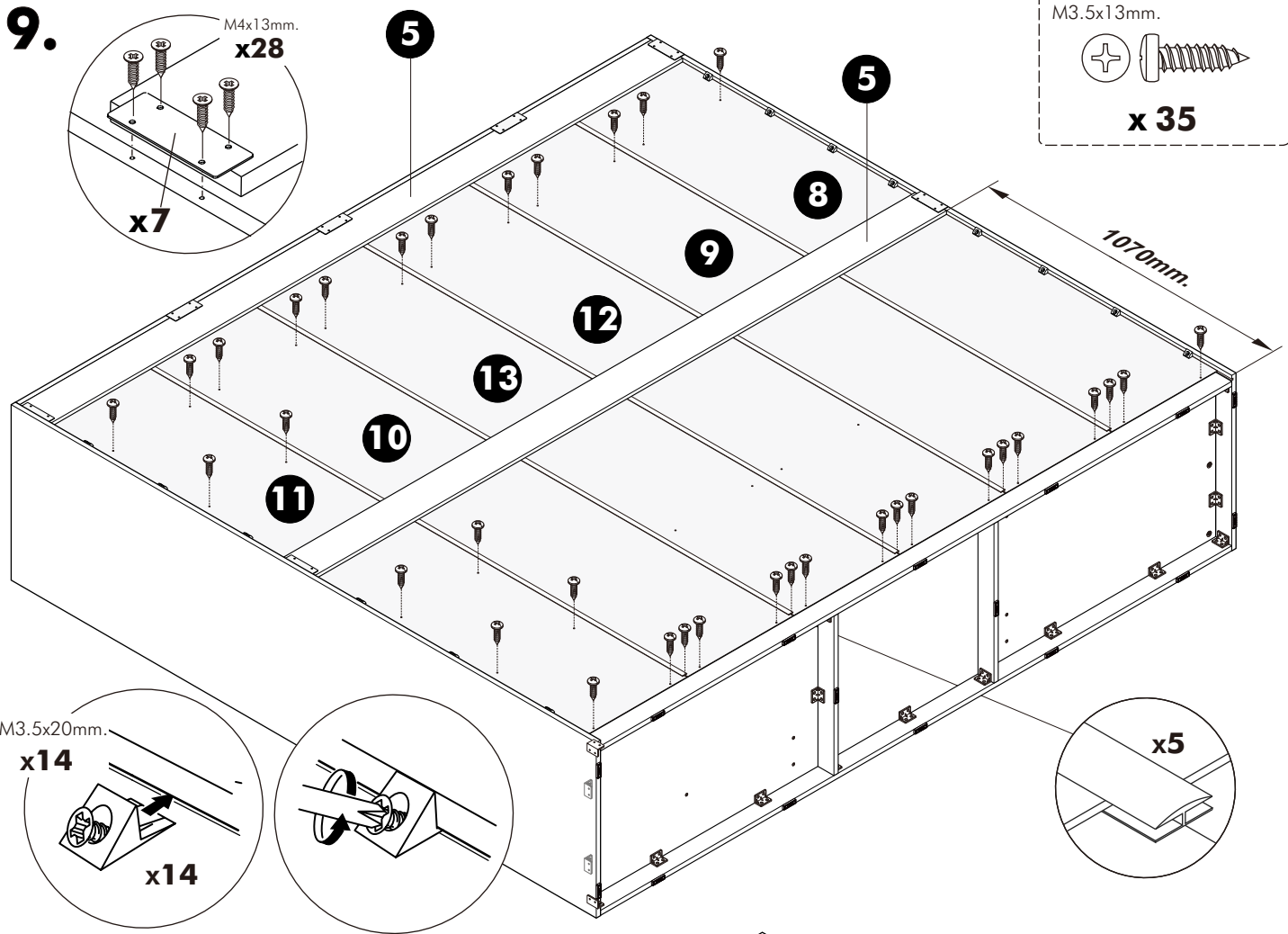


**7.**

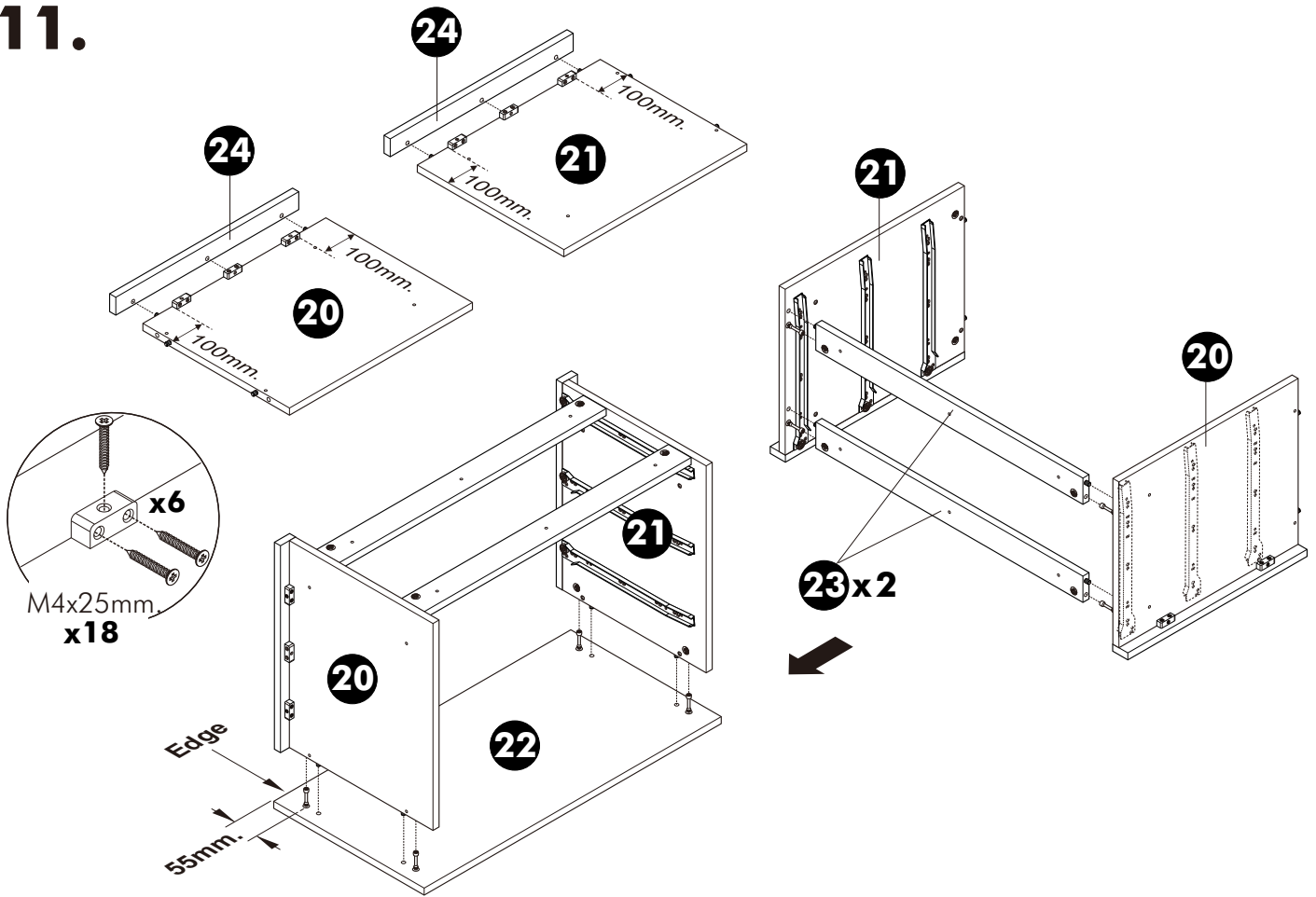


**8.**

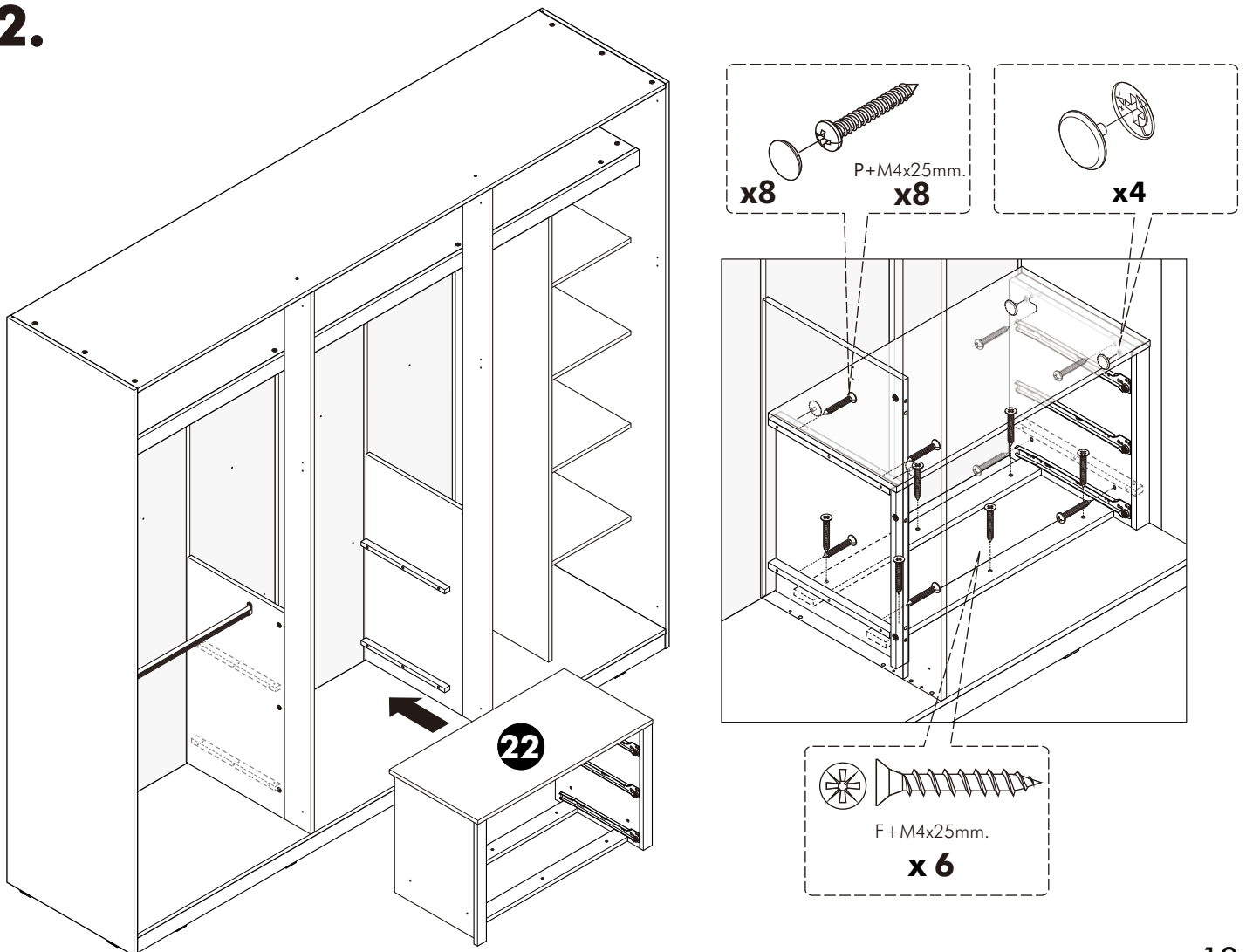




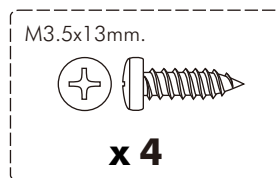
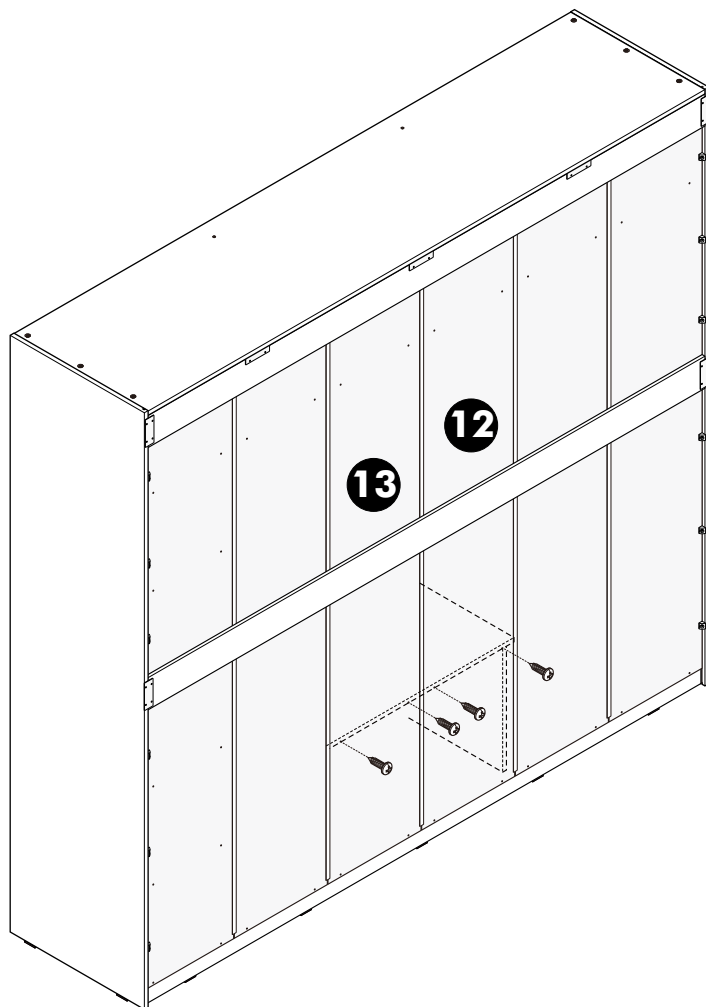
# 11.



# 12.



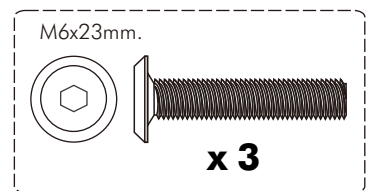
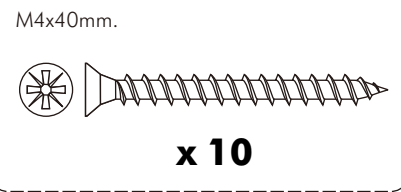
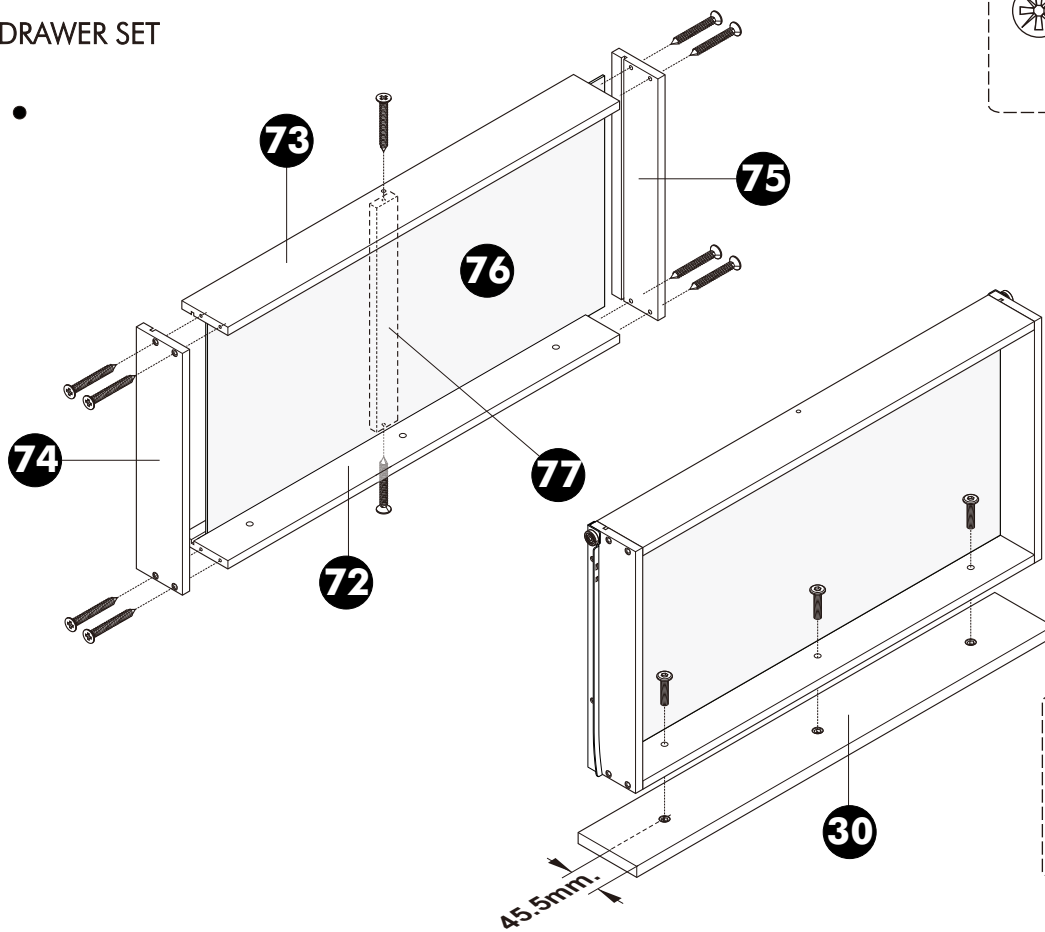
**13.**



# ASSEMBLY

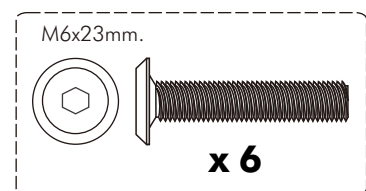
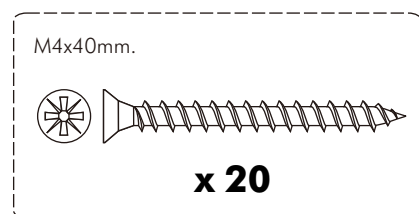
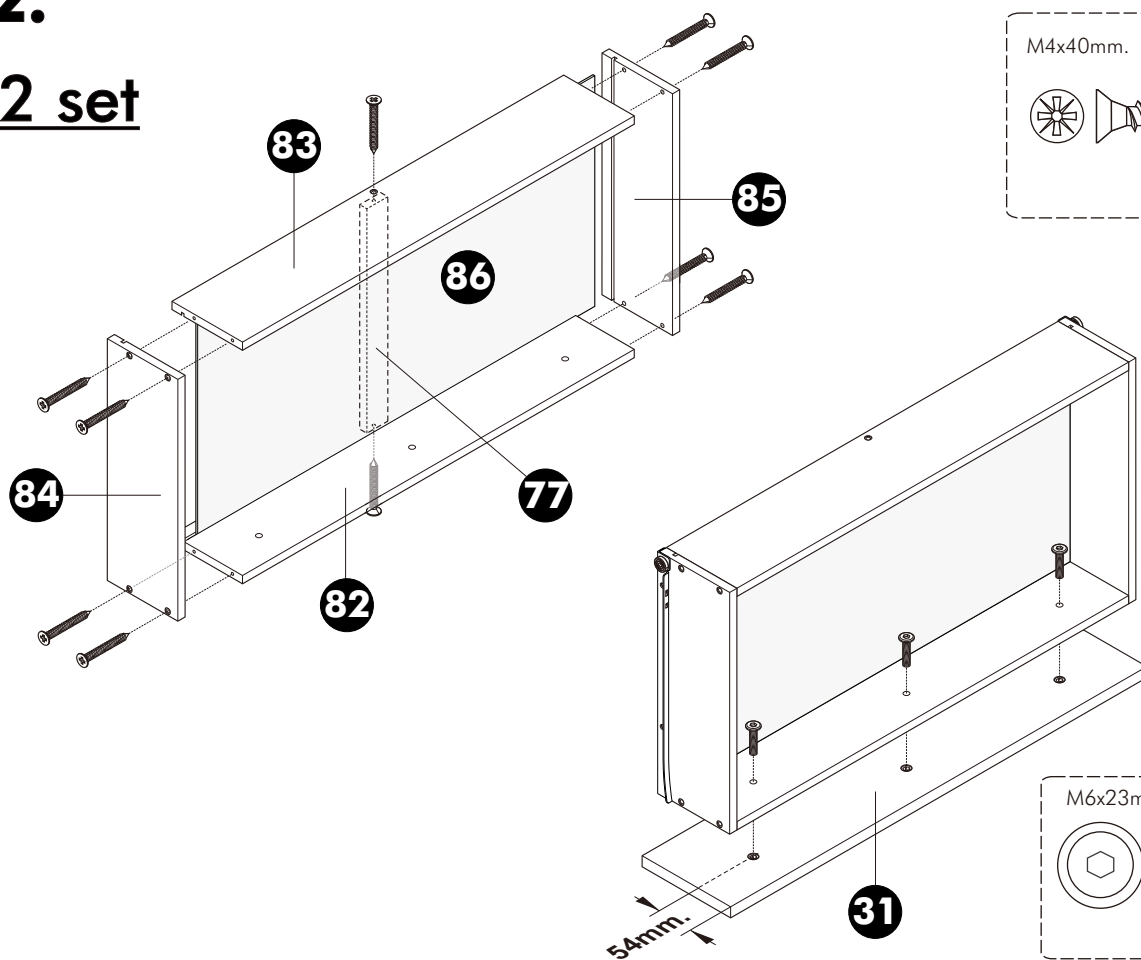
-DRAWER SET

## 1.

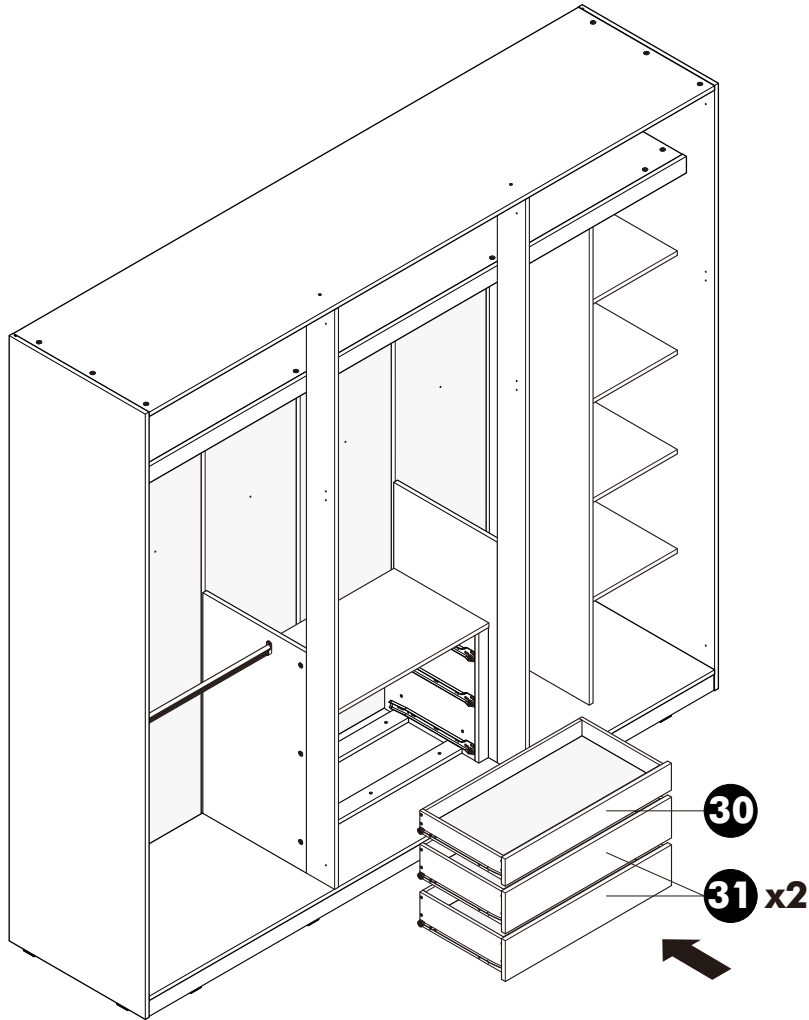


## 2.

2 set



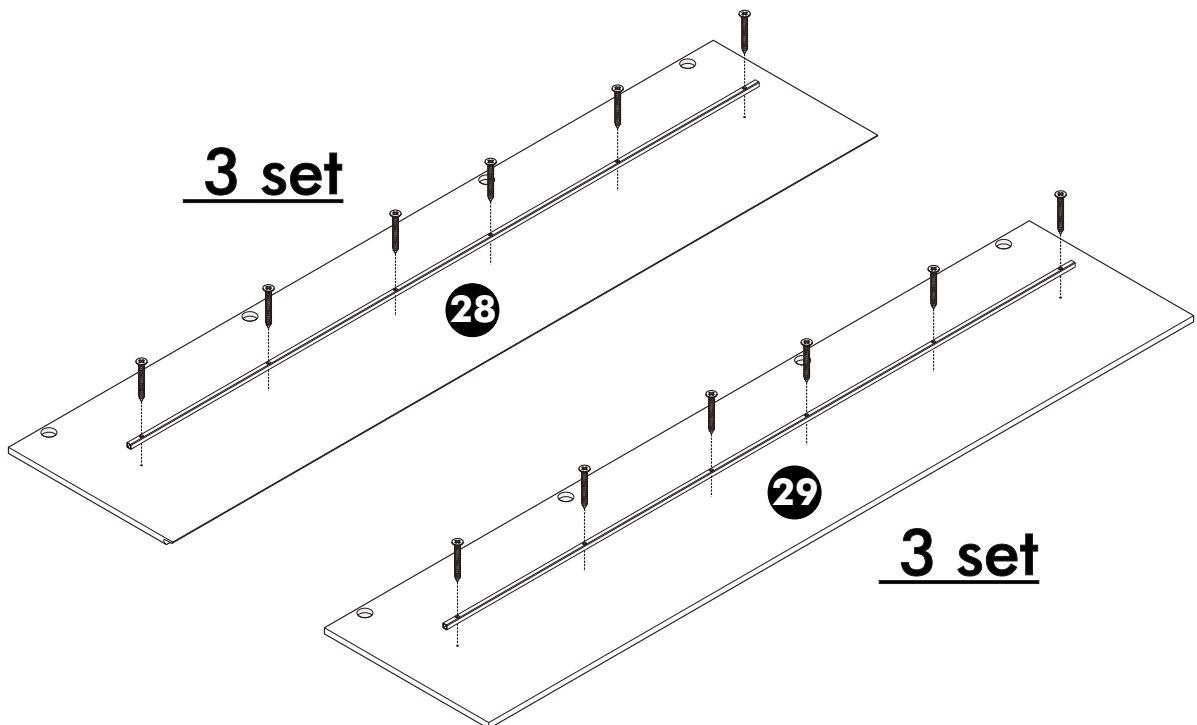
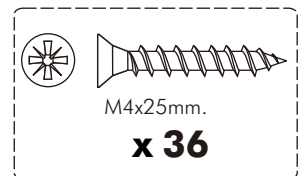
**3.**



**ASSEMBLY**

-DOOR SET

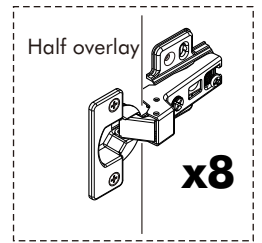
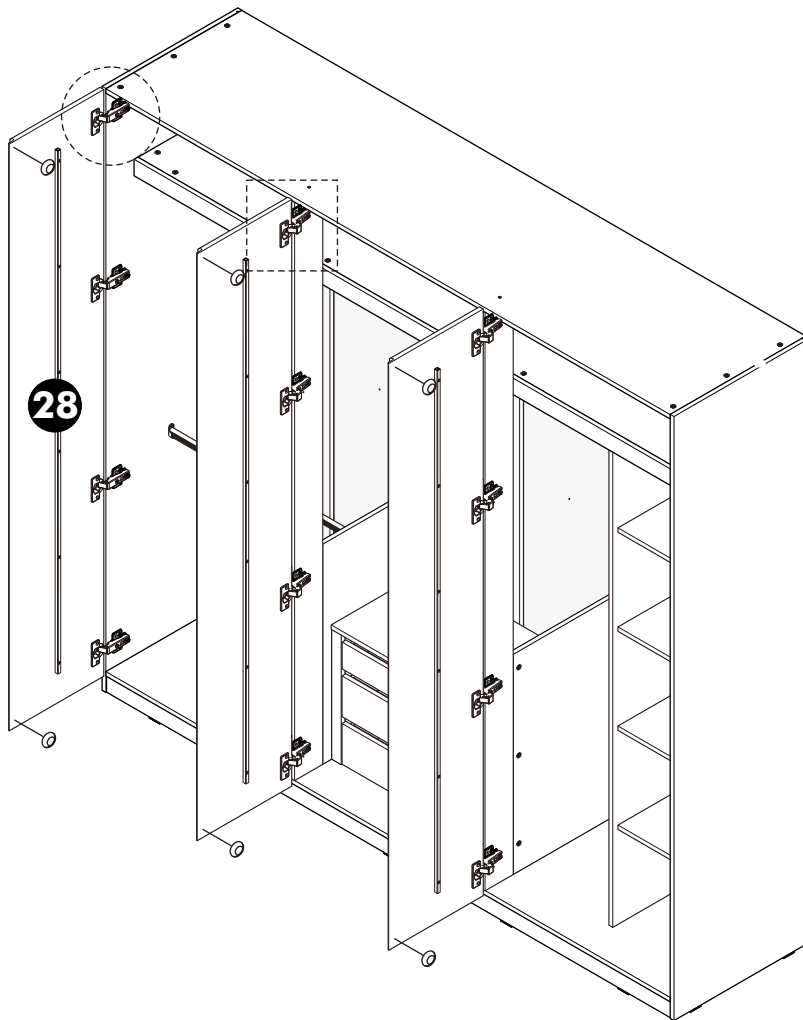
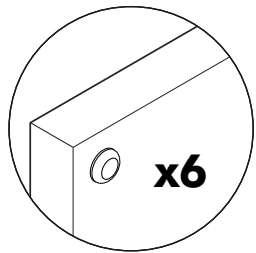
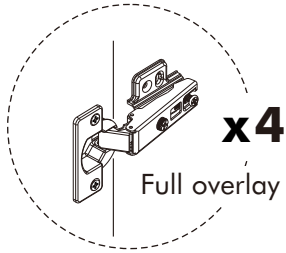
**1.**



# ASSEMBLY

-DOOR SET

## 2.



## 3.

