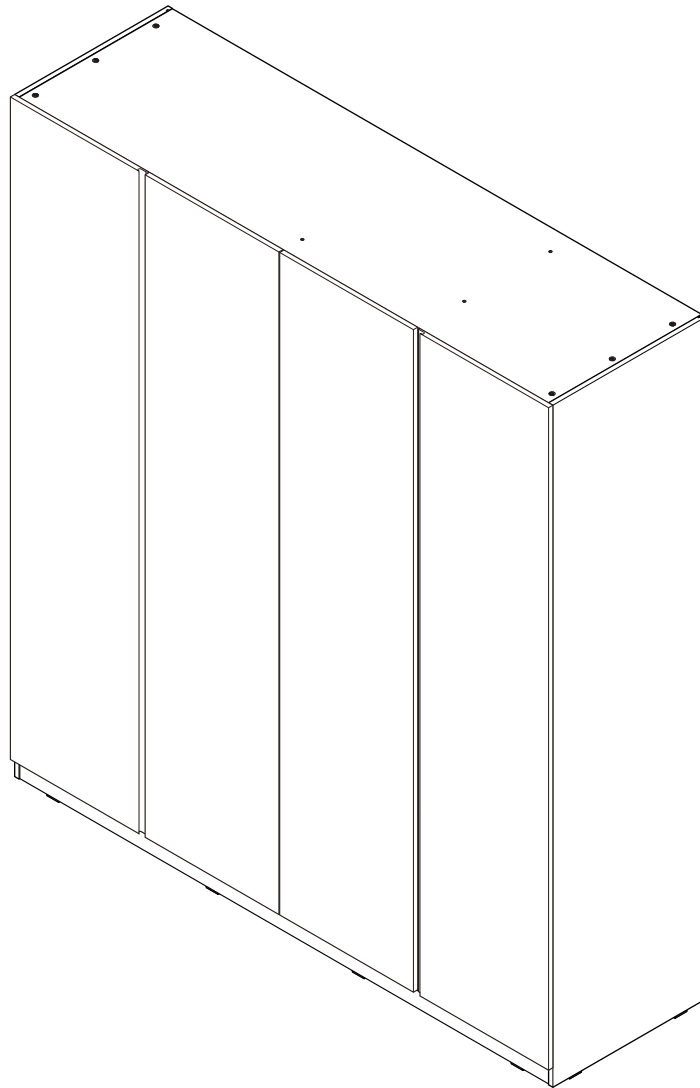
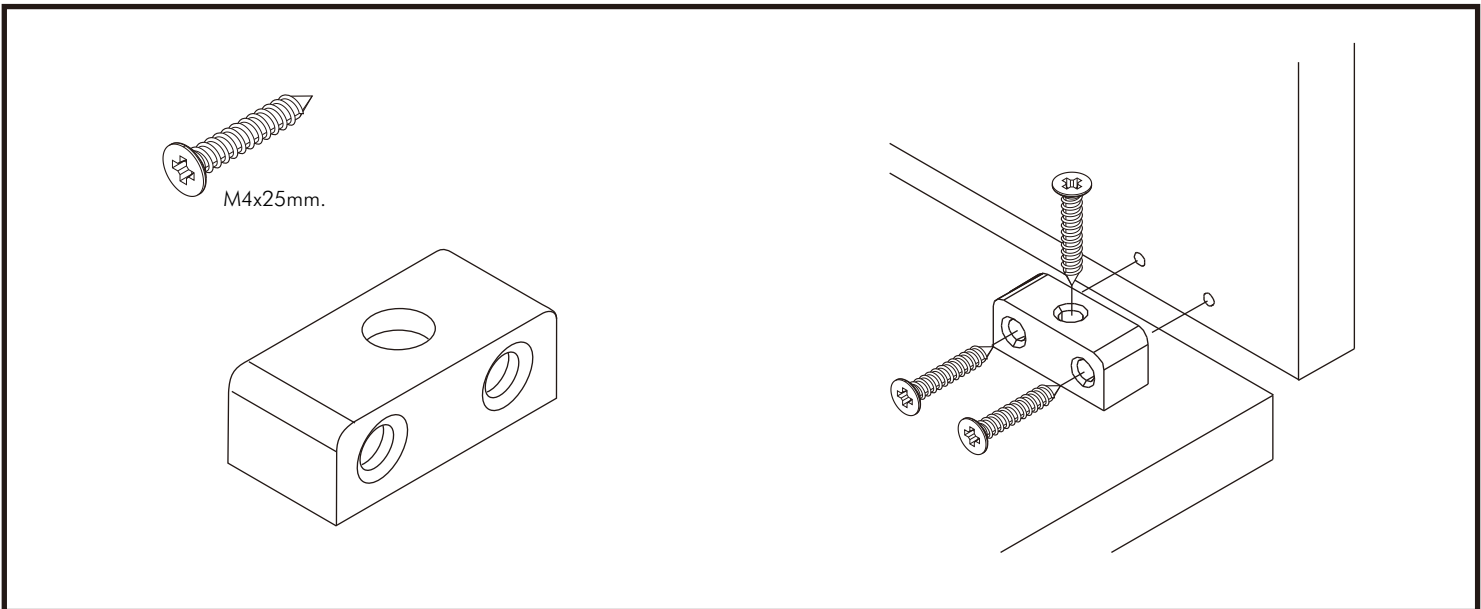
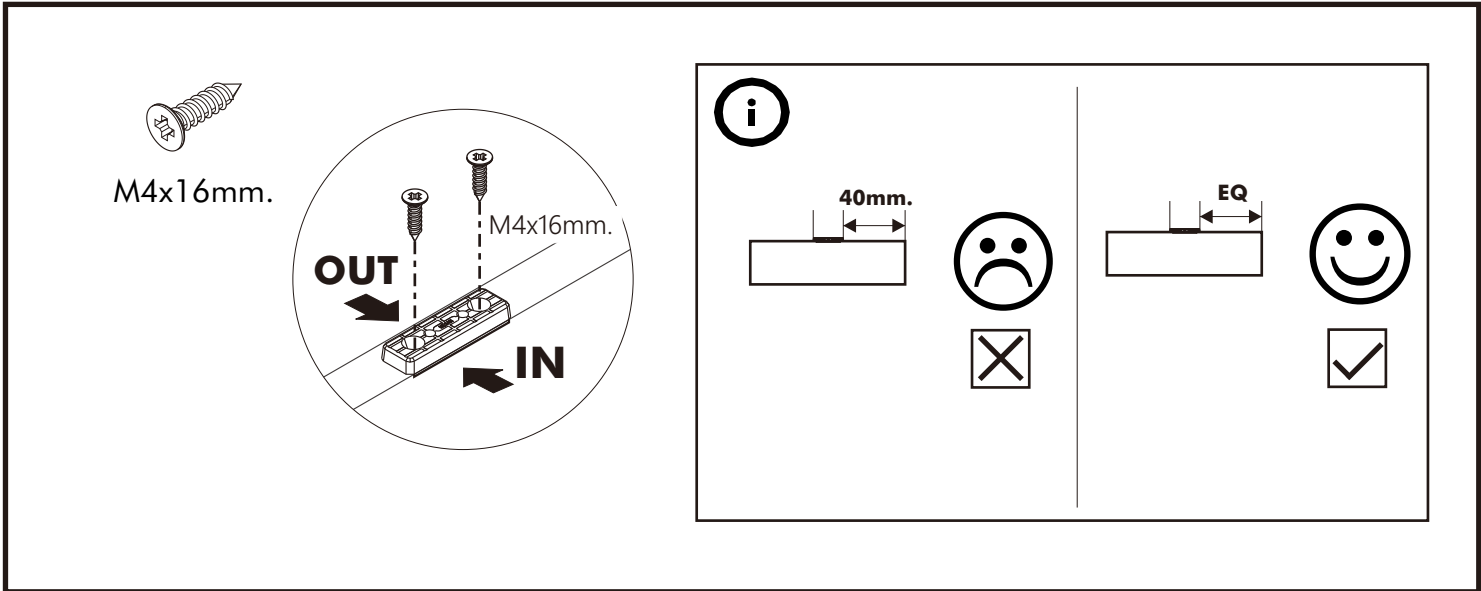
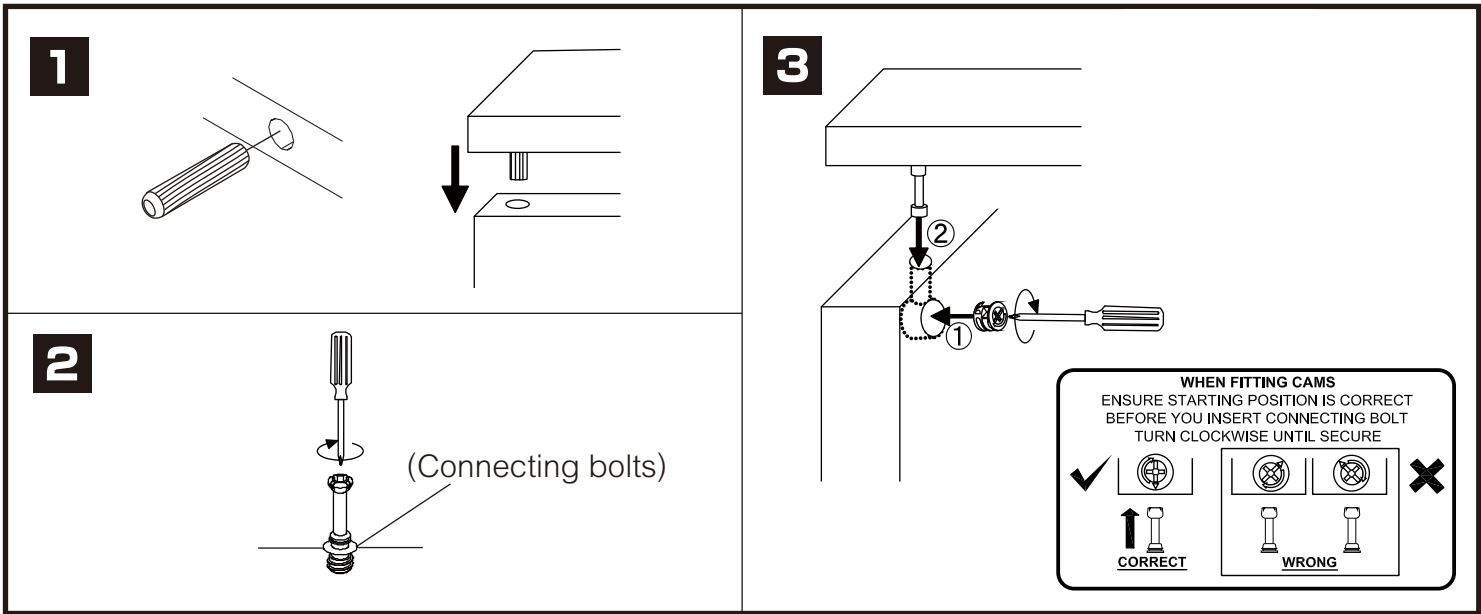


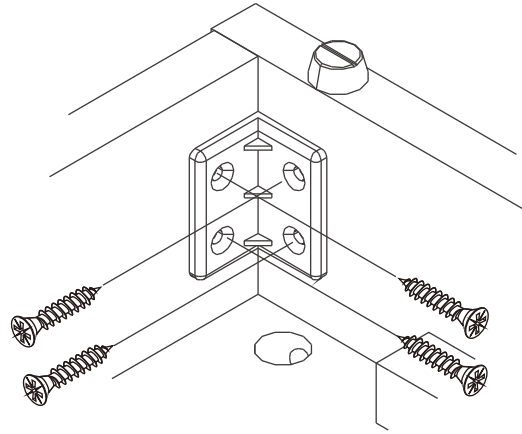
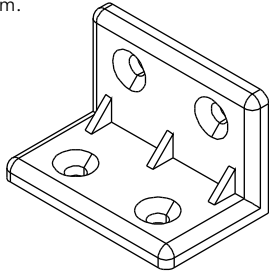
MANO

4 Door wardrobe

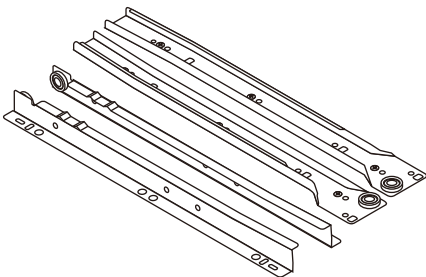
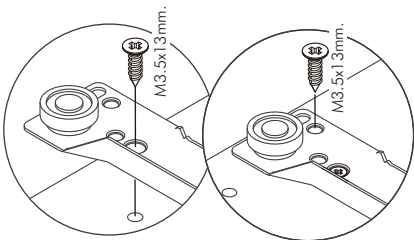
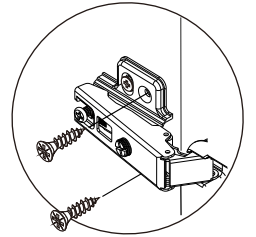
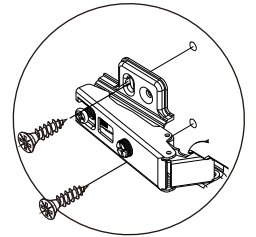
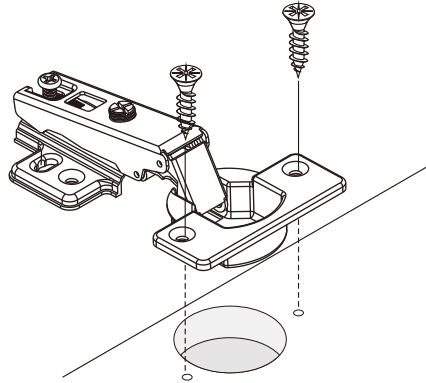
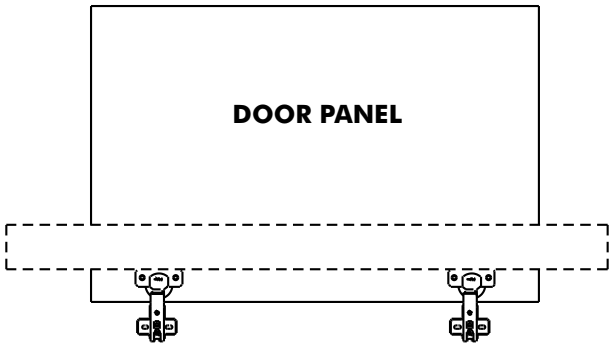


CONNECT SYSTEM

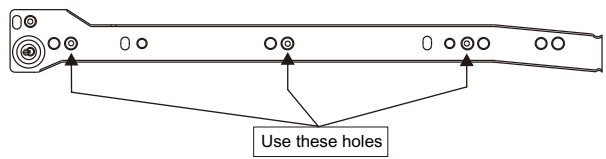




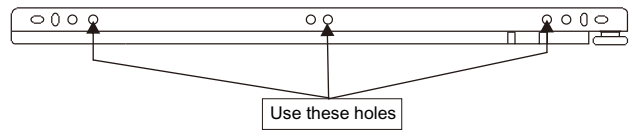
DOOR PANEL



1



2

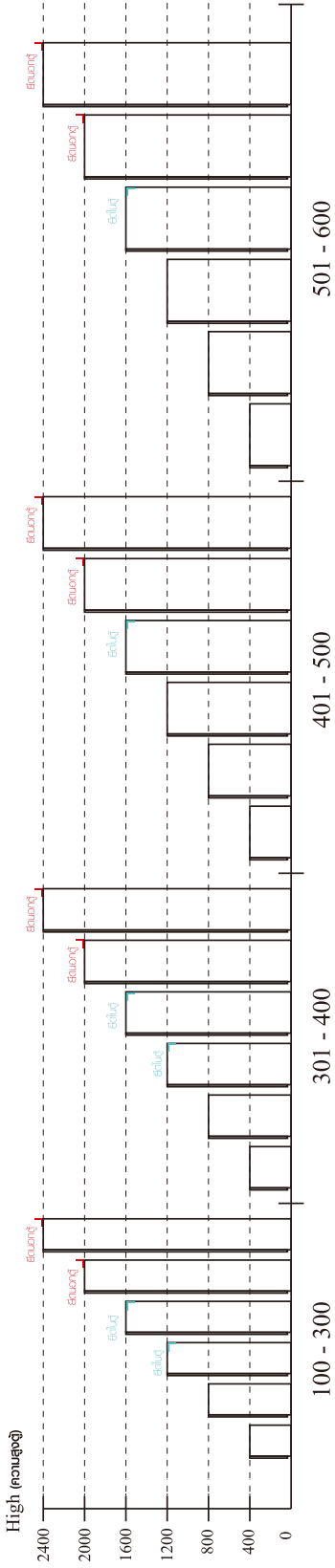




มาตรฐาน การระบุสินค้าที่ต้องยึด Fitting กันล้ม (Safety Fitting) ***หมายเหตุ เป็นชุดเด็ก ไม้ชุดตั้ง Fitting กันล้มทุกตัว***

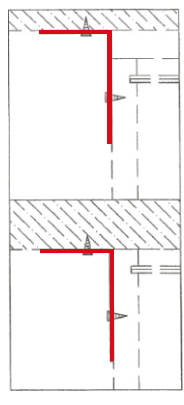
ยึดติดจากกันล้มกับตู้สูง (ตั้งได้ 2 m. ขึ้นไป)

■ หมวด ตู้บานเปิด / ตู้บานปิด + ช่องใส่



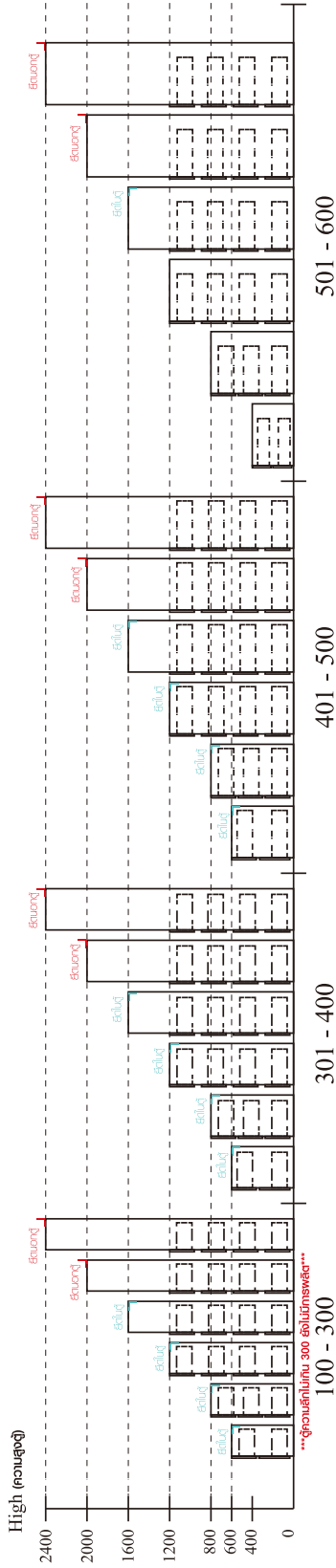
ความสูงตั้งได้ 1200 ขึ้นไป สลักไม้กัน 300 ความสูงตั้งได้ 1600 ขึ้นไป สลักไม้กัน 400 ความสูงตั้งได้ 1600 ขึ้นไป สลักไม้กัน 500 ความสูงตั้งได้ 1600 ขึ้นไป สลักไม้กัน 600

ยึดติดขอบผนัง



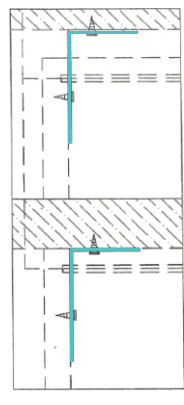
ยึดติดขอบบานตู้

■ หมวด ตู้ลิ้นชัก / ตู้ลิ้นชัก + ช่องใส่ / ตู้ลิ้นชัก + บานเปิด / ตู้ลิ้นชัก + บานสไลด์



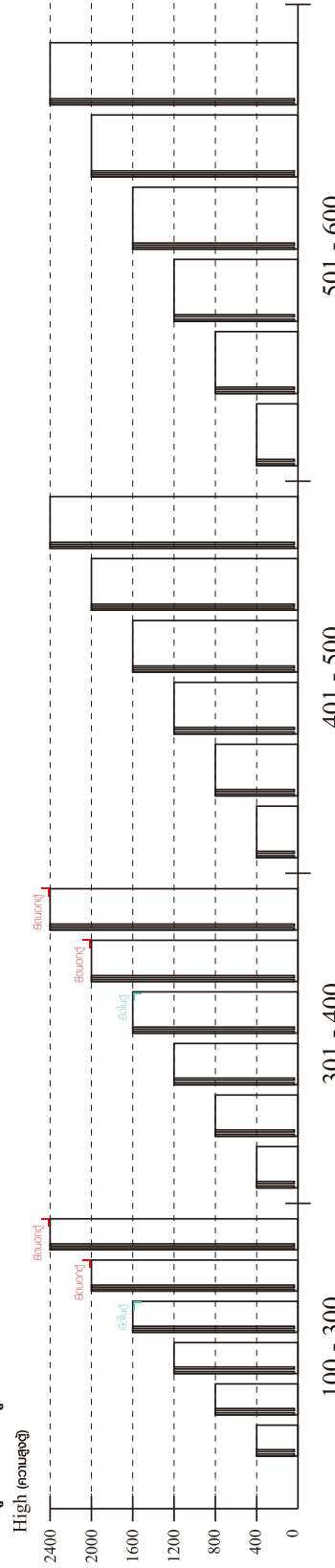
ความสูงตั้งได้ 600 ขึ้นไป สลักไม้กัน 300 ***จุดยึดสลักไม้กัน 300 สลักไม้กันสูง*** ความสูงตั้งได้ 600 ขึ้นไป สลักไม้กัน 400 ความสูงตั้งได้ 600 ขึ้นไป สลักไม้กัน 500 ความสูงตั้งได้ 1600 ขึ้นไป สลักไม้กัน 600

ยึดติดขอบผนัง



ยึดติดขอบบานตู้

■ หมวด ตู้บานสไลด์ / ตู้ใส่



ความสูงตั้งได้ 1600 ขึ้นไป สลักไม้กัน 300 ความสูงตั้งได้ 1600 ขึ้นไป สลักไม้กัน 400

HARDWARE

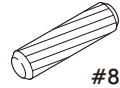
-BODY SET



x 47

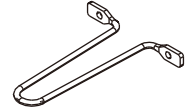


x 47

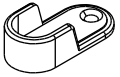


#8x35

x 58



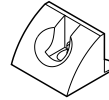
x 1



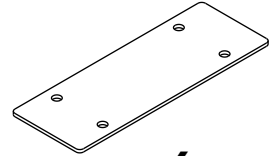
x 4



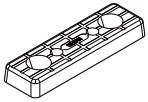
x 6



x 12



x 6



x 14

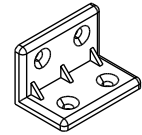


x 23

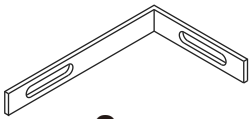


11mm.

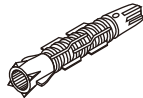
x 8



x 17



x 2



x 2



M3.5x13mm.

x 8



M3.5x20mm.

x 12



M4x13mm.

x 24



M4x16mm.

x 96



M4x25mm.

x 22



M4x50mm.

x 9



M5x50mm.

x 2



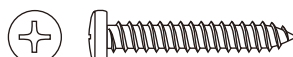
M3.5x13mm.

x 35



M4x16mm.

x 4



M4x25mm.

x 8

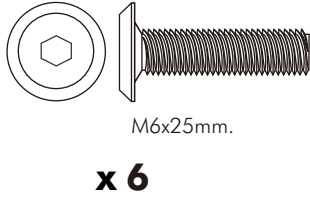
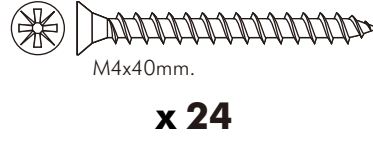
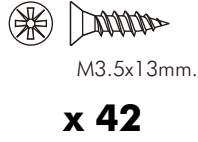
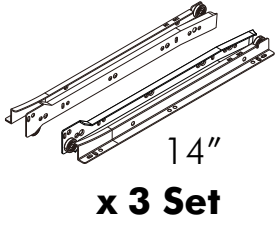


M4x30mm.

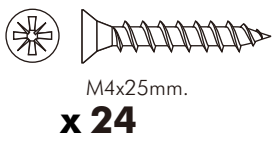
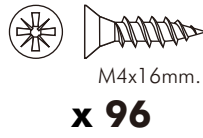
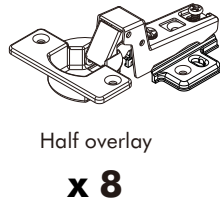
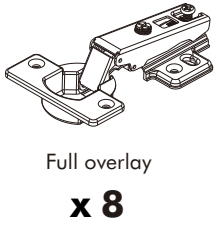
x 12

HARDWARE

-DRAWER SET



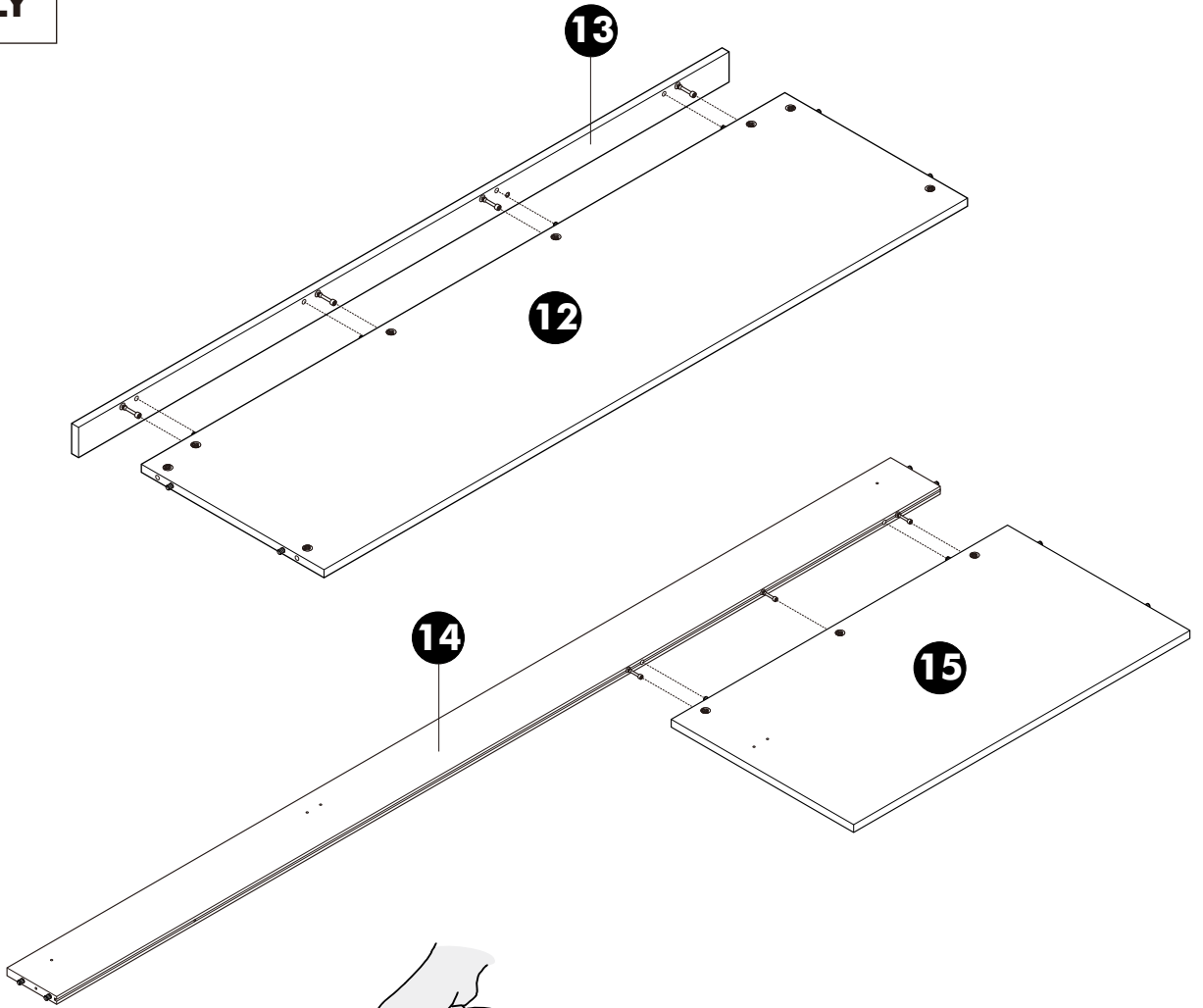
-DOOR SET



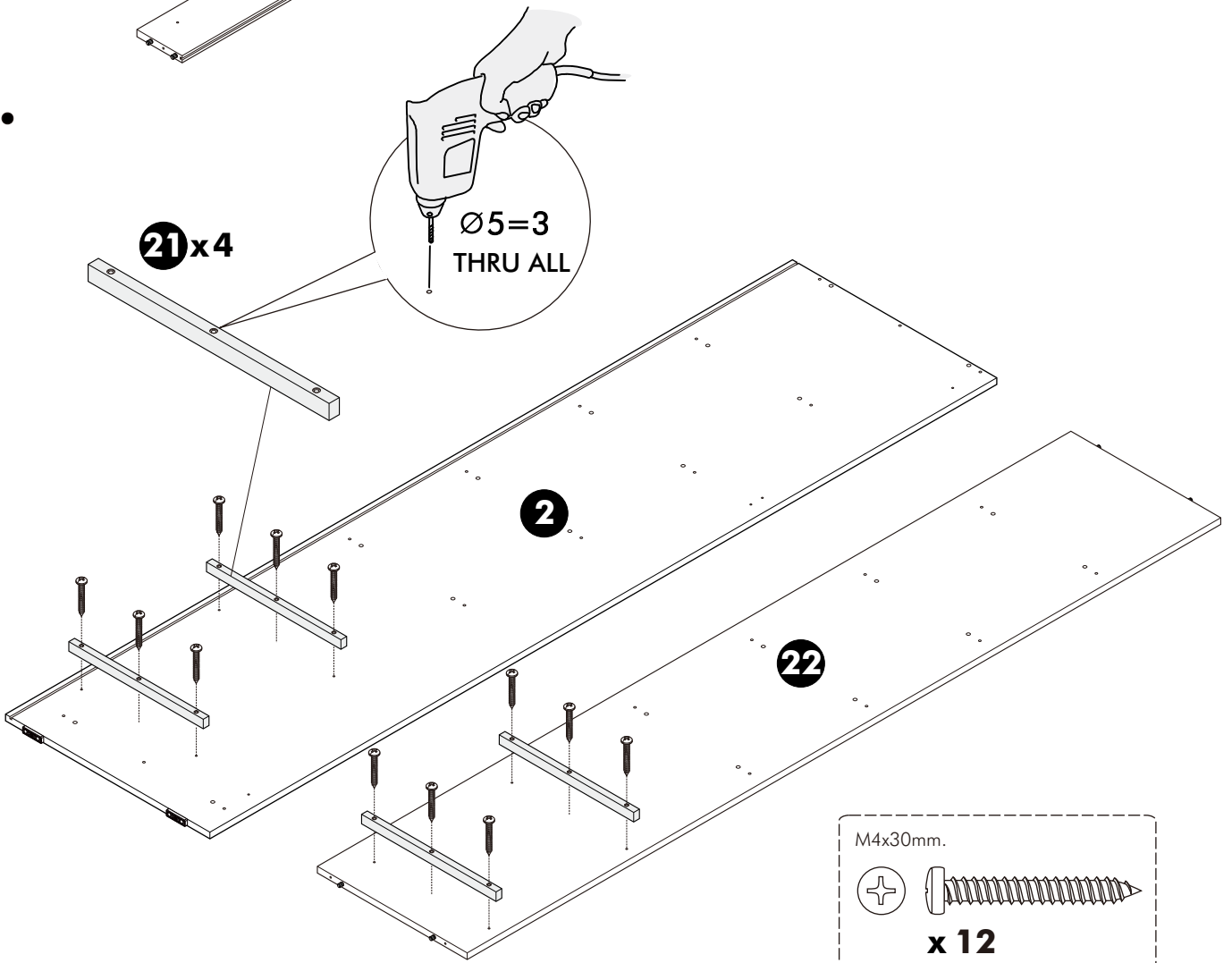
ASSEMBLY

-BODY SET

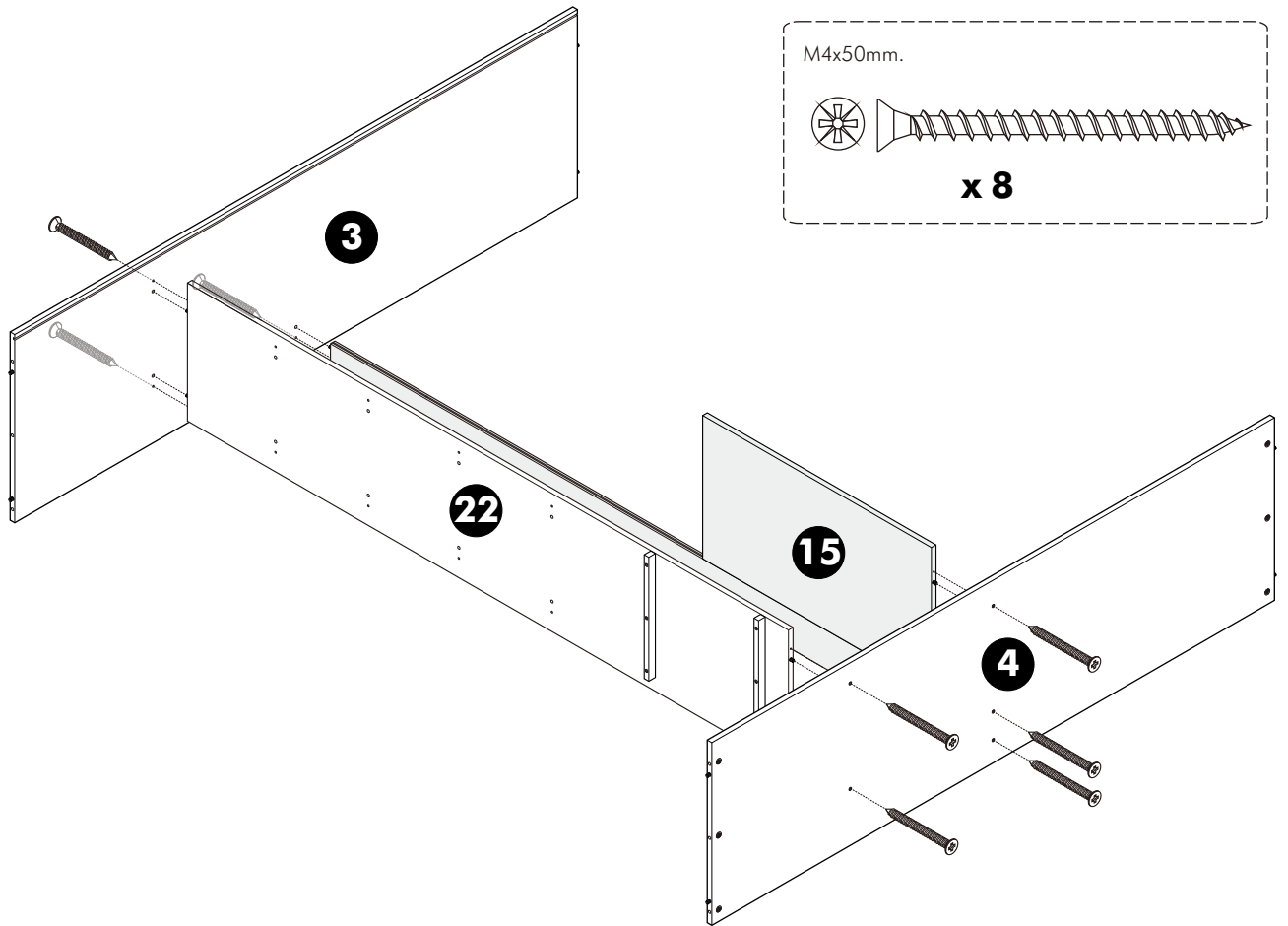
1.



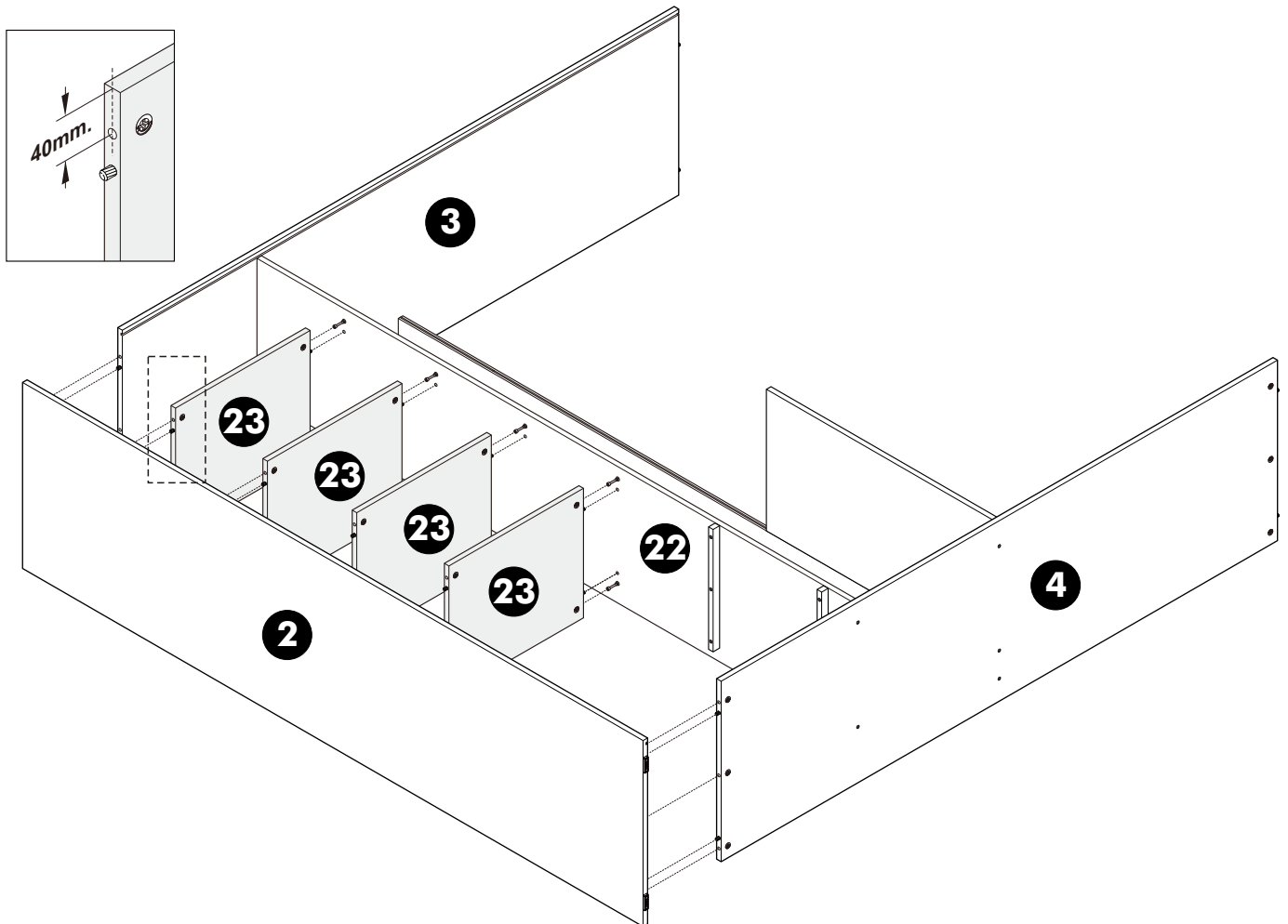
2.



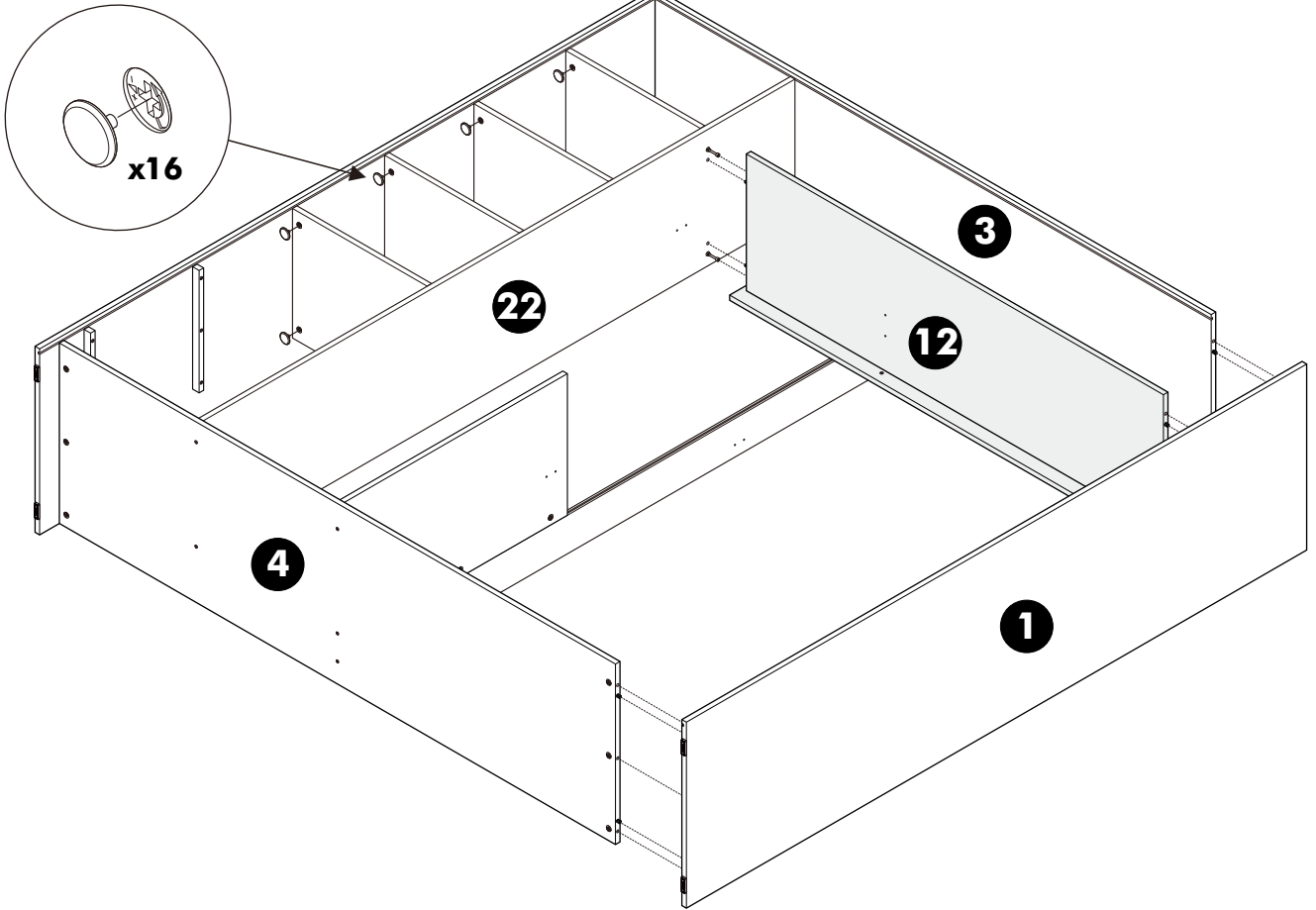
3.



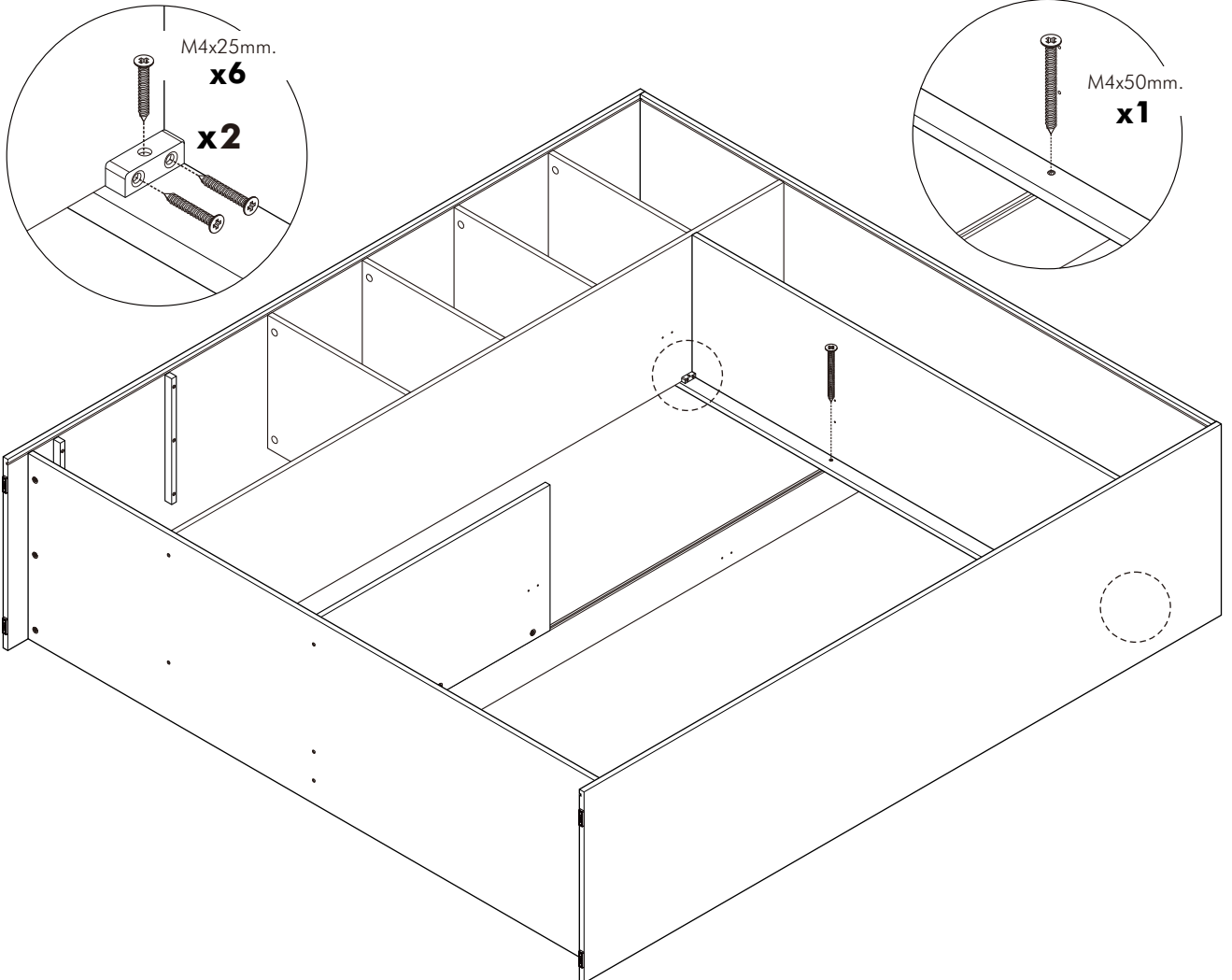
4.



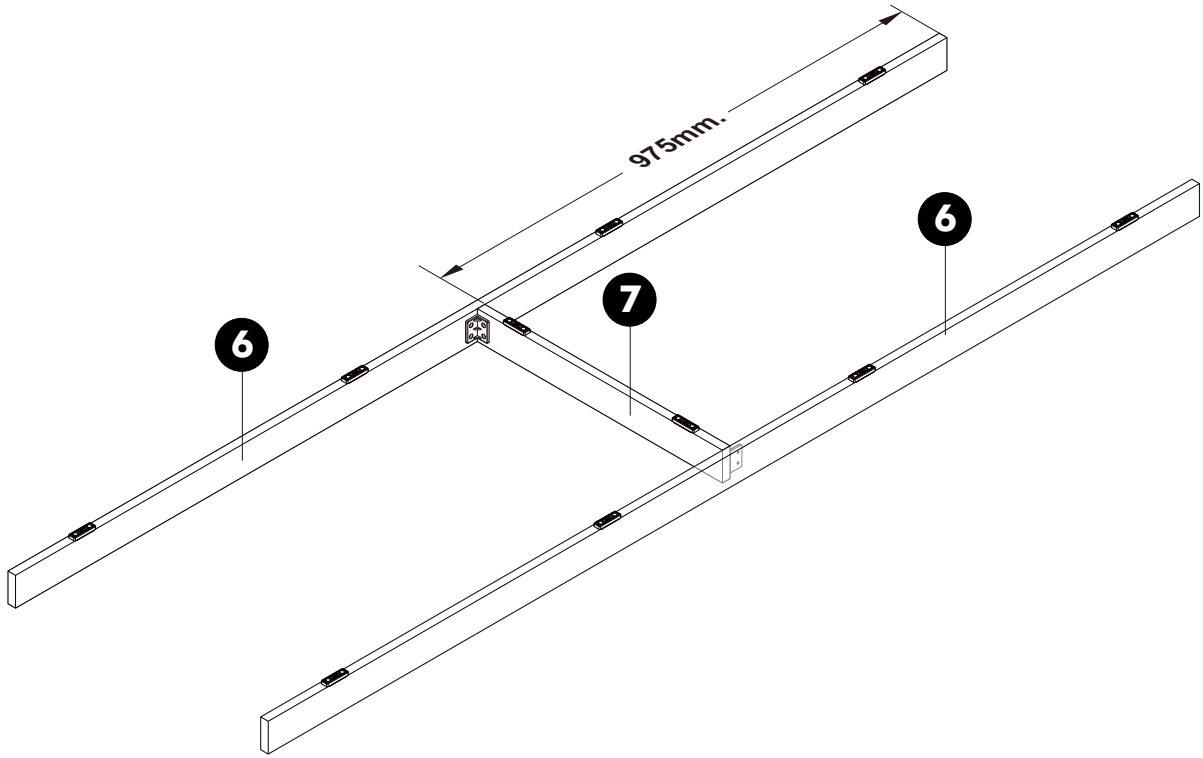
5.



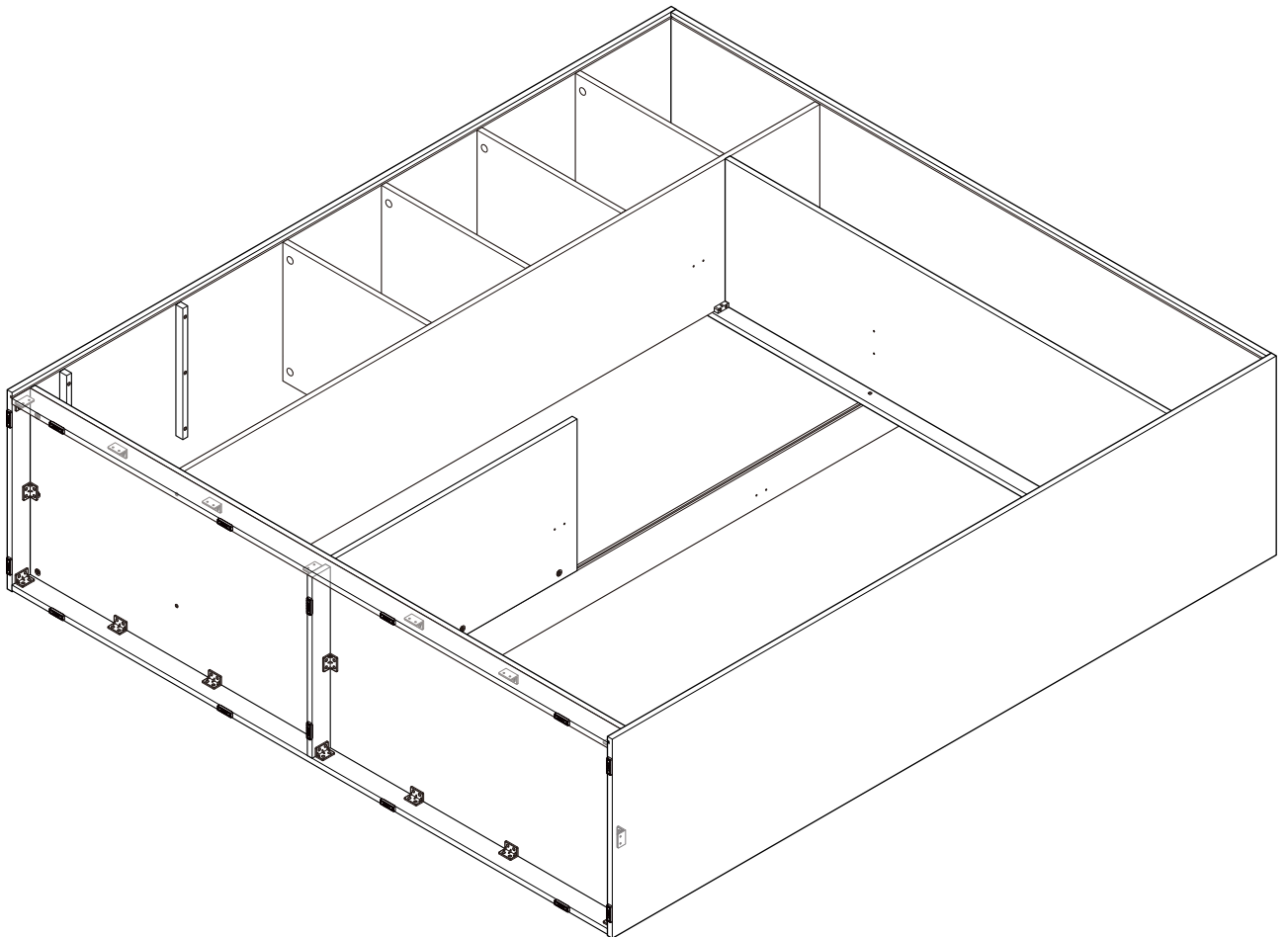
6.

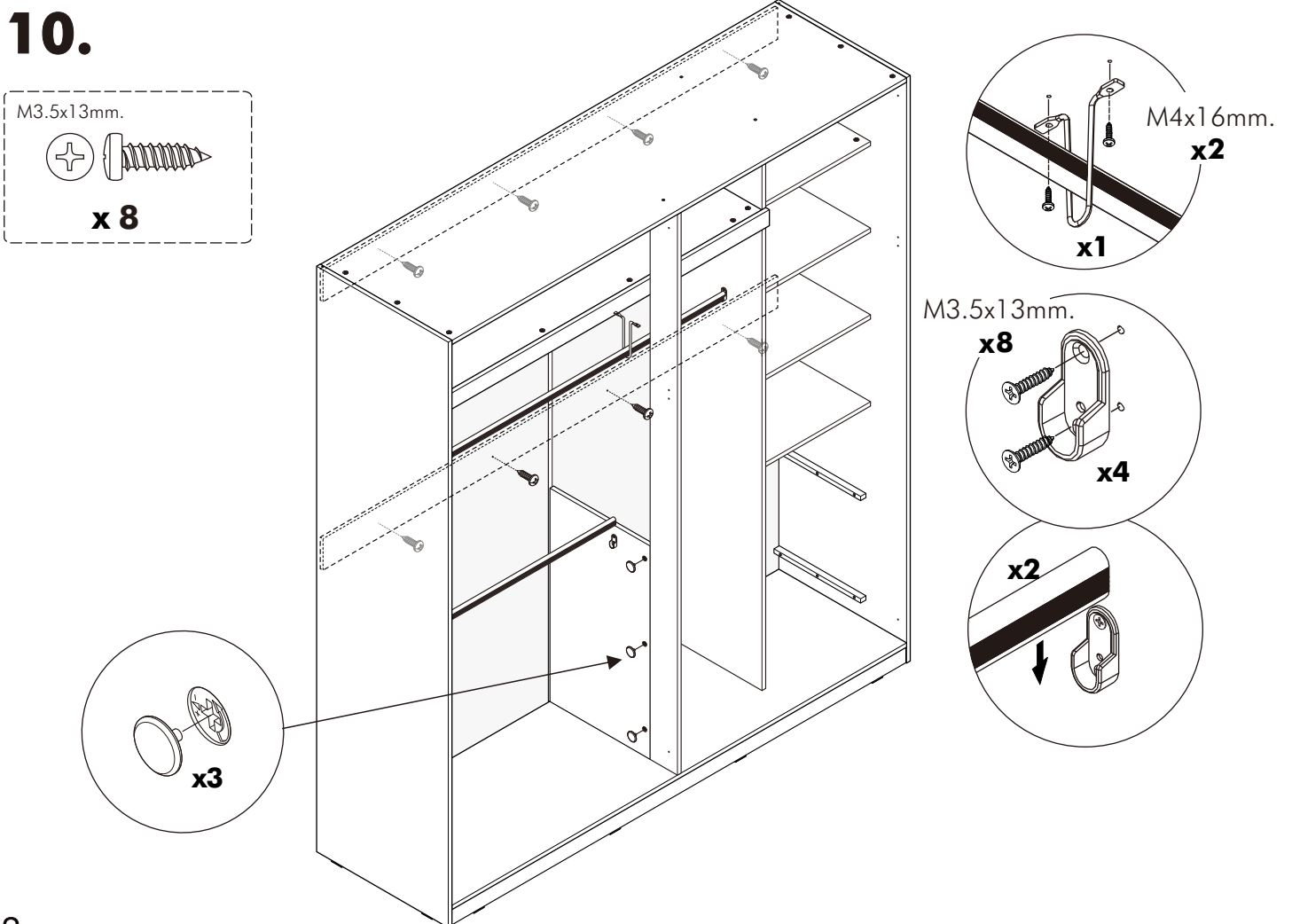
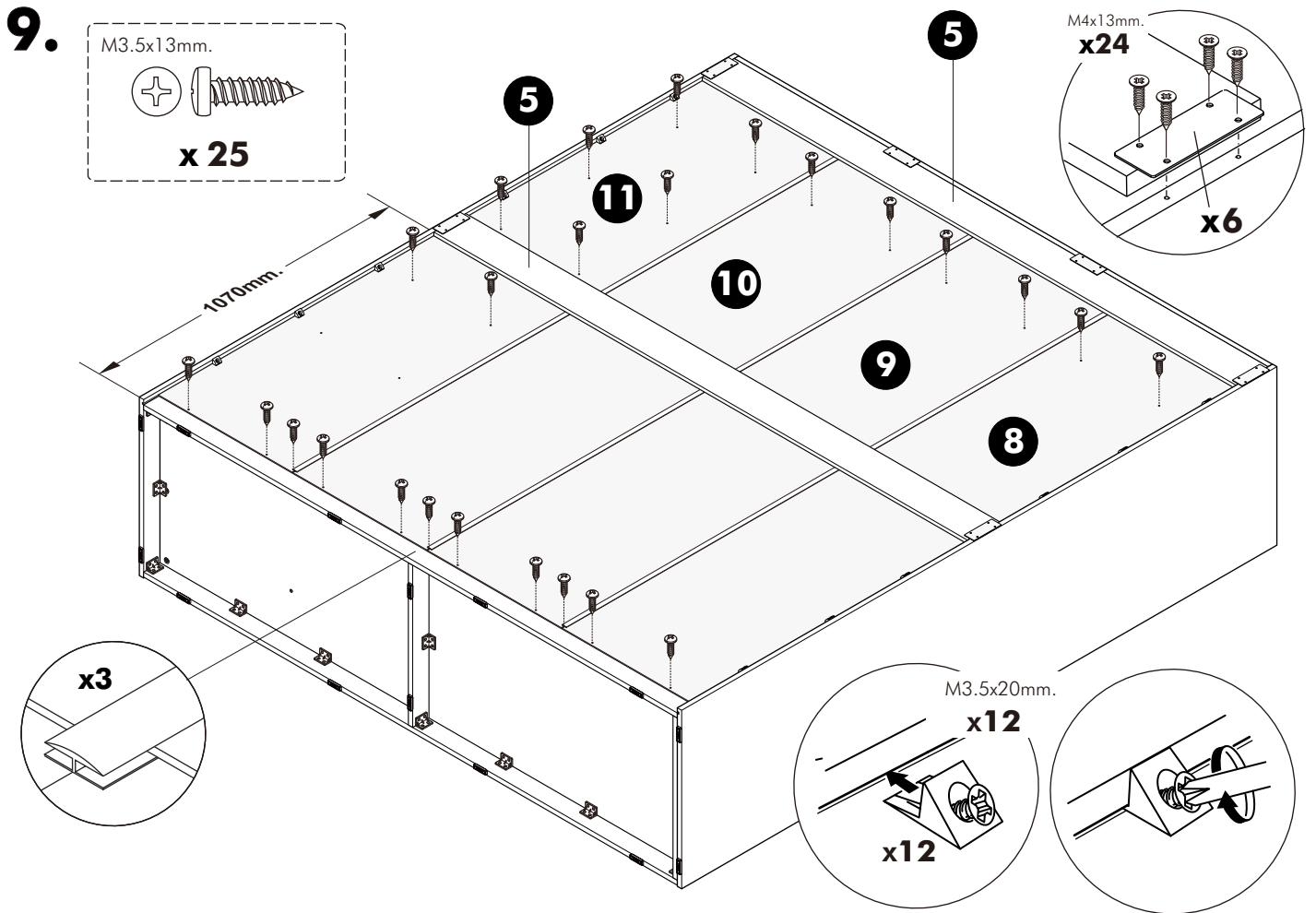


7.

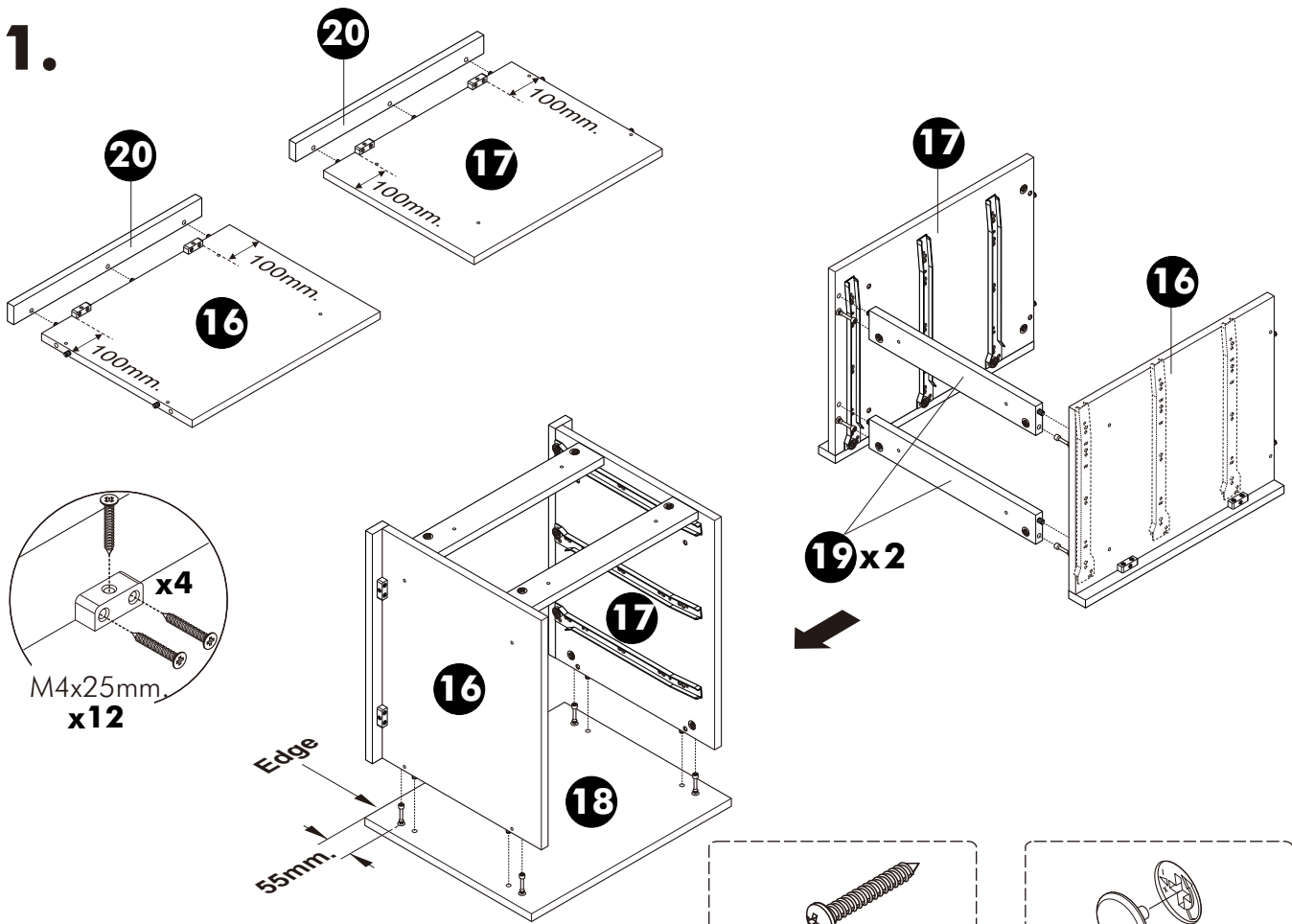


8.

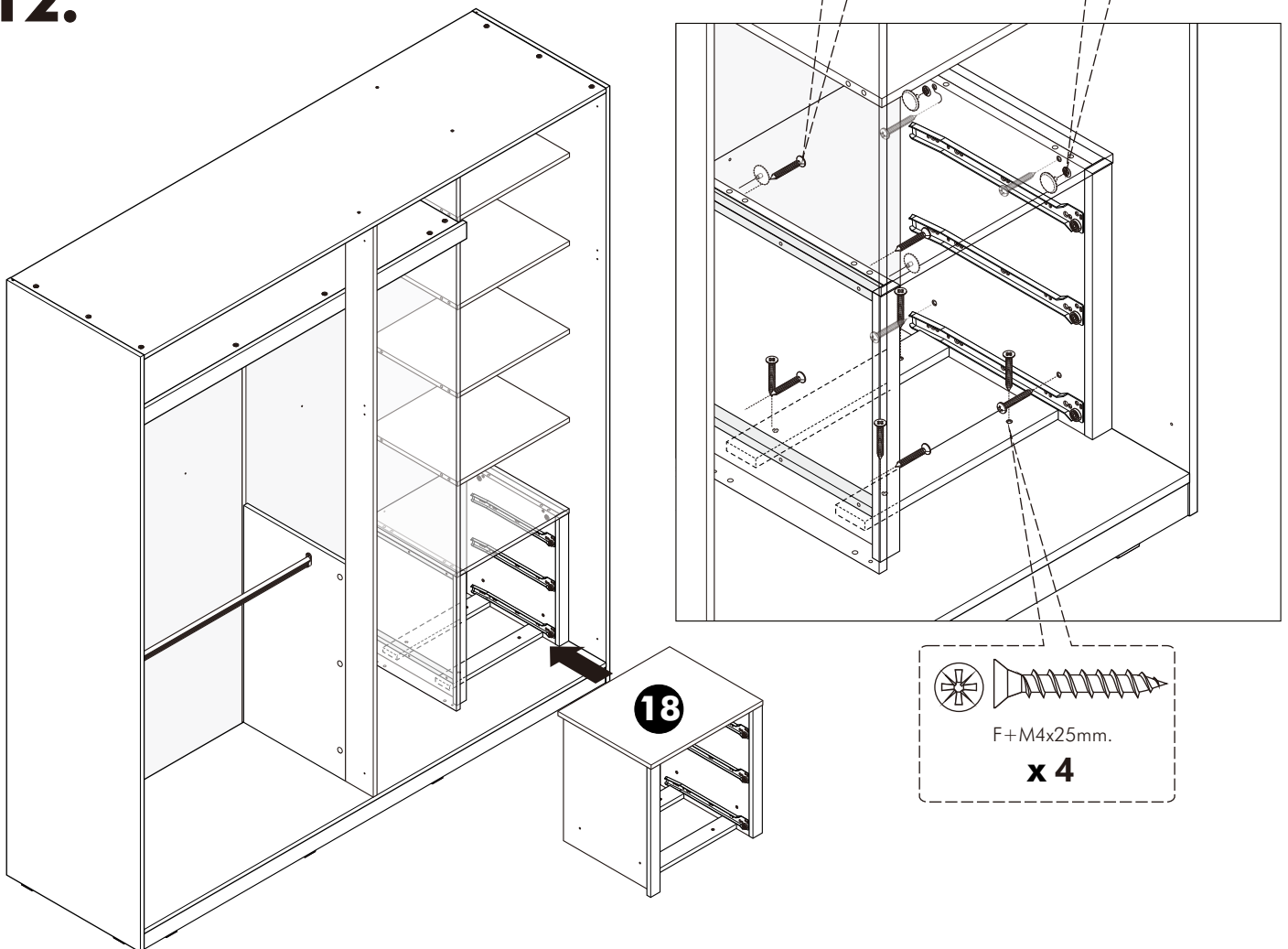




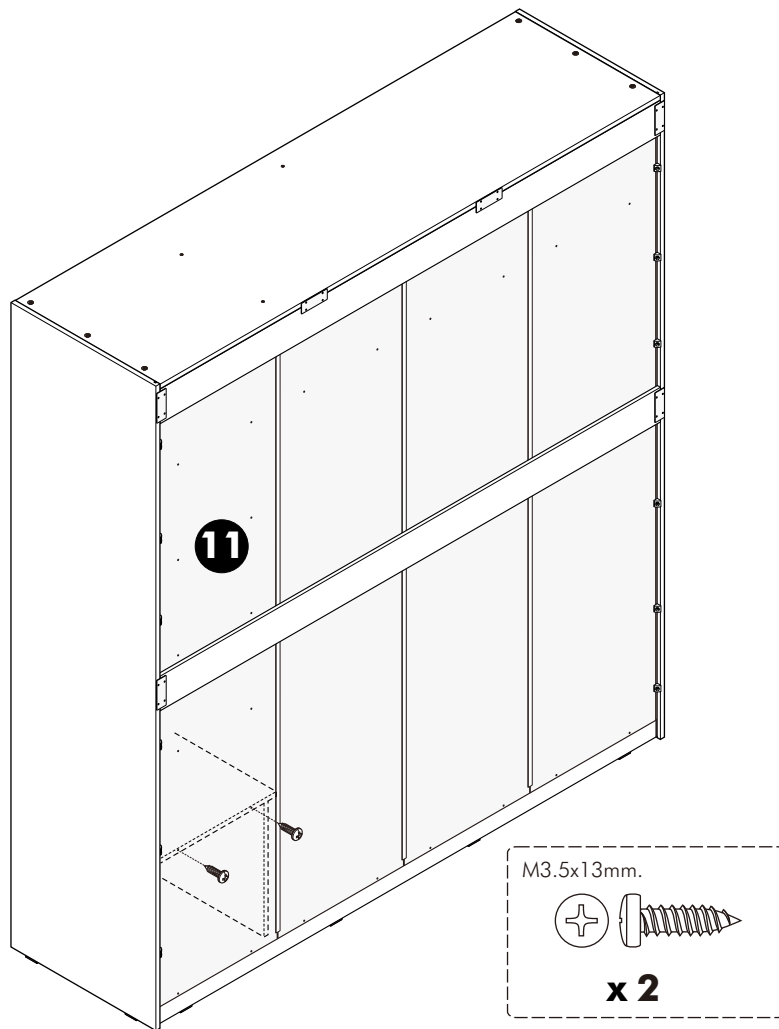
11.



12.



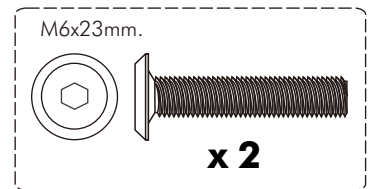
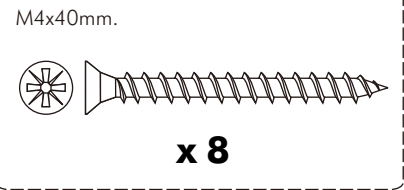
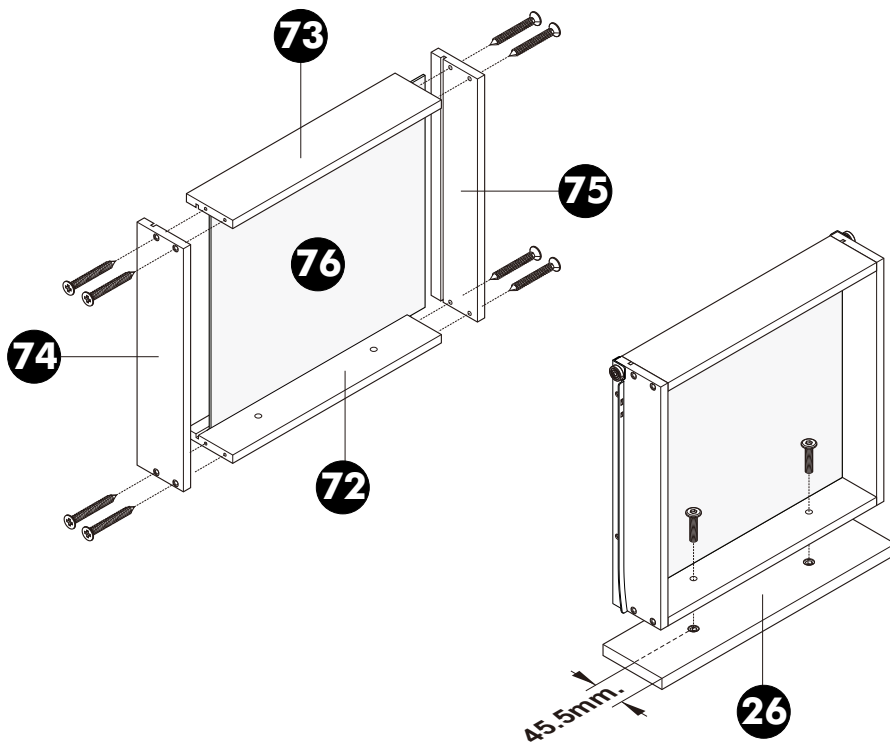
13.



ASSEMBLY

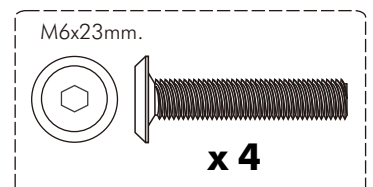
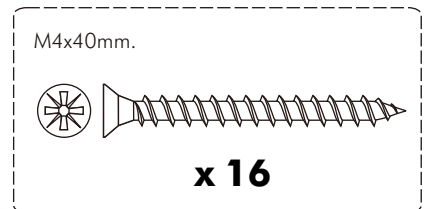
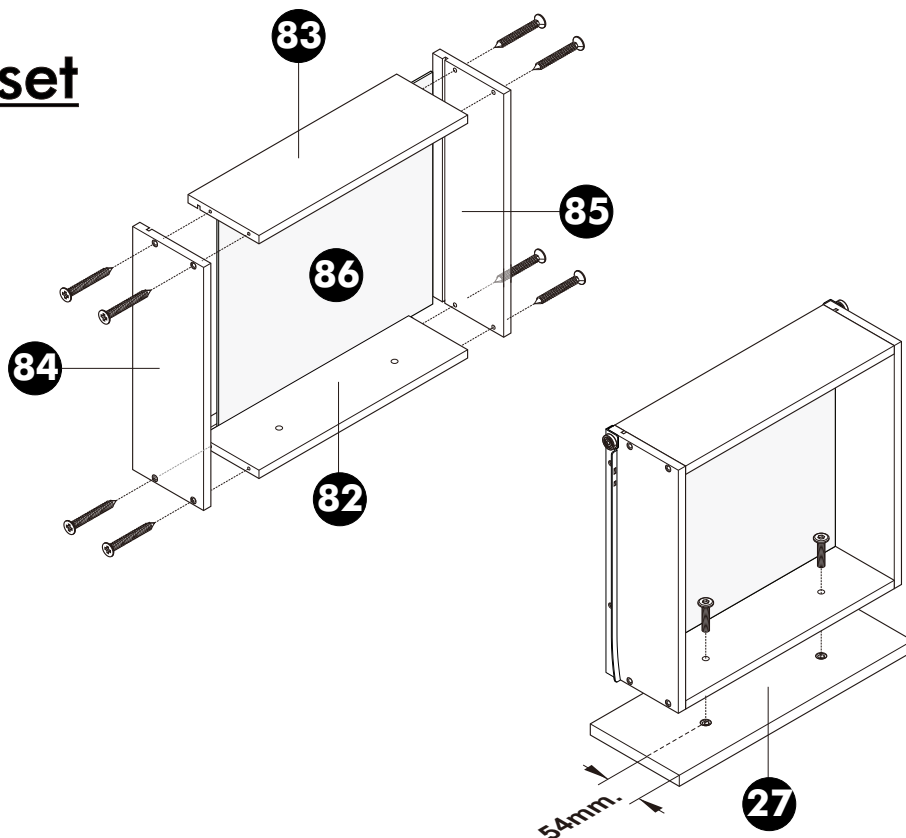
-DRAWER SET

1.

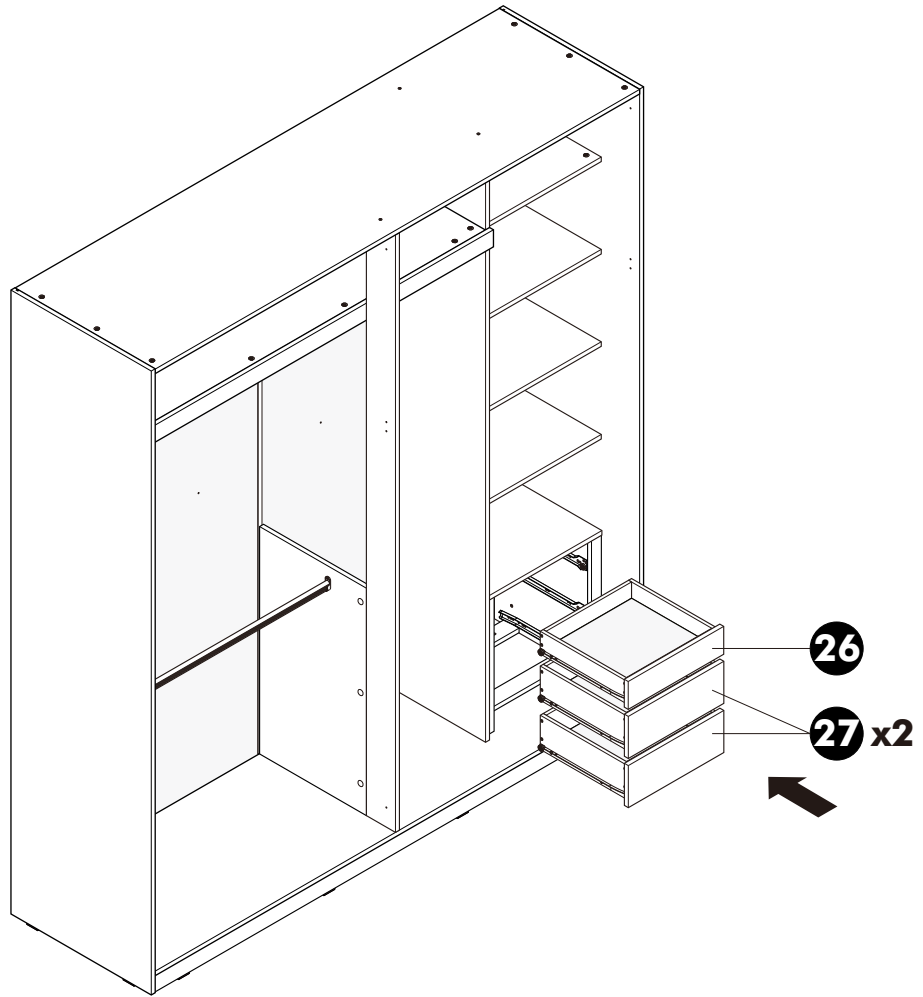


2.

2 set



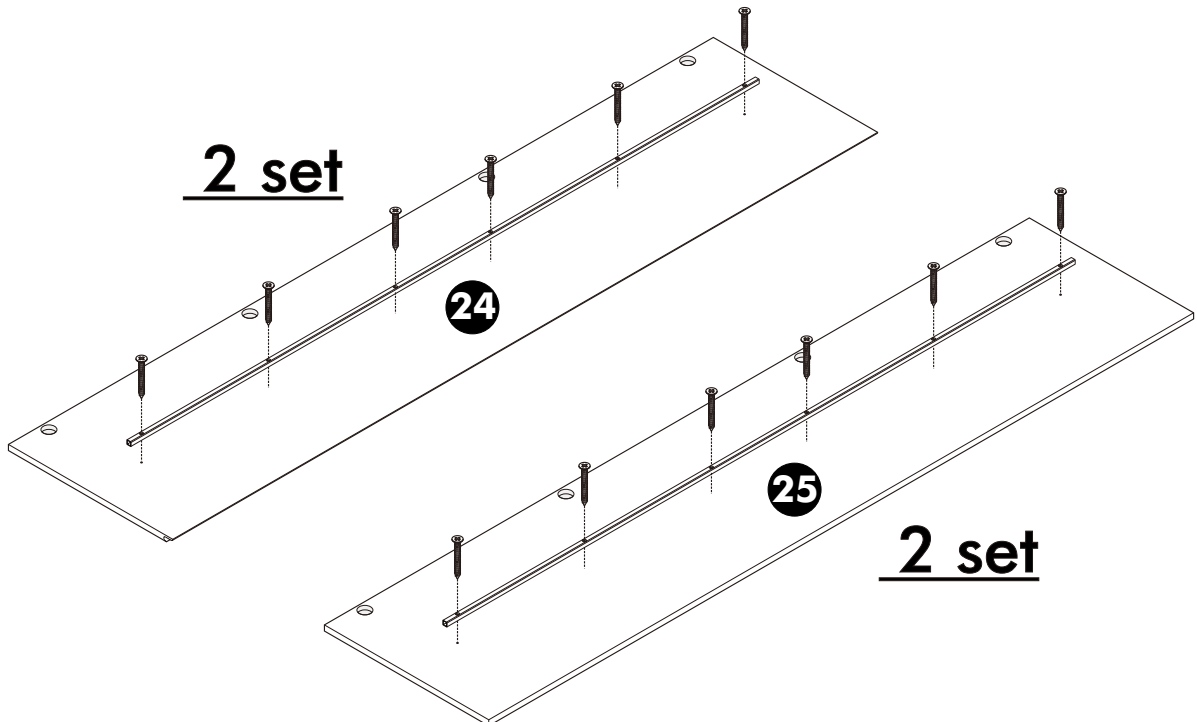
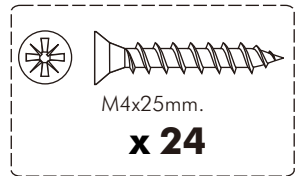
3.



ASSEMBLY

-DOOR SET

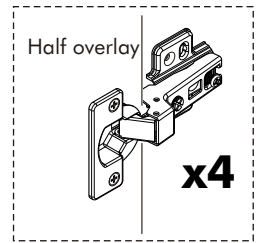
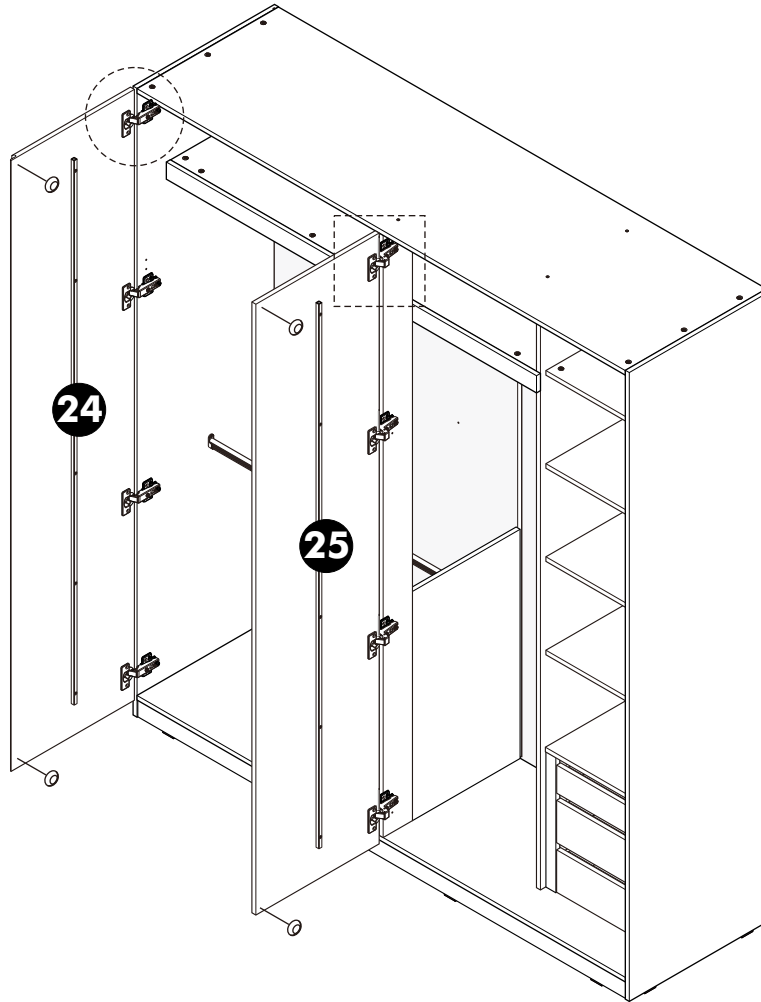
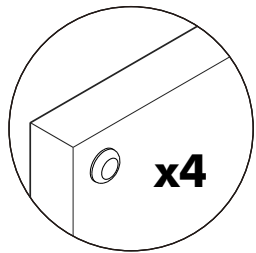
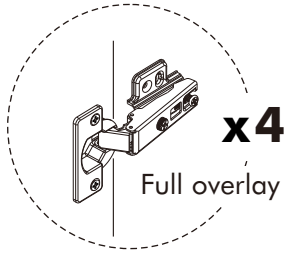
1.



ASSEMBLY

-DOOR SET

2.



3.

