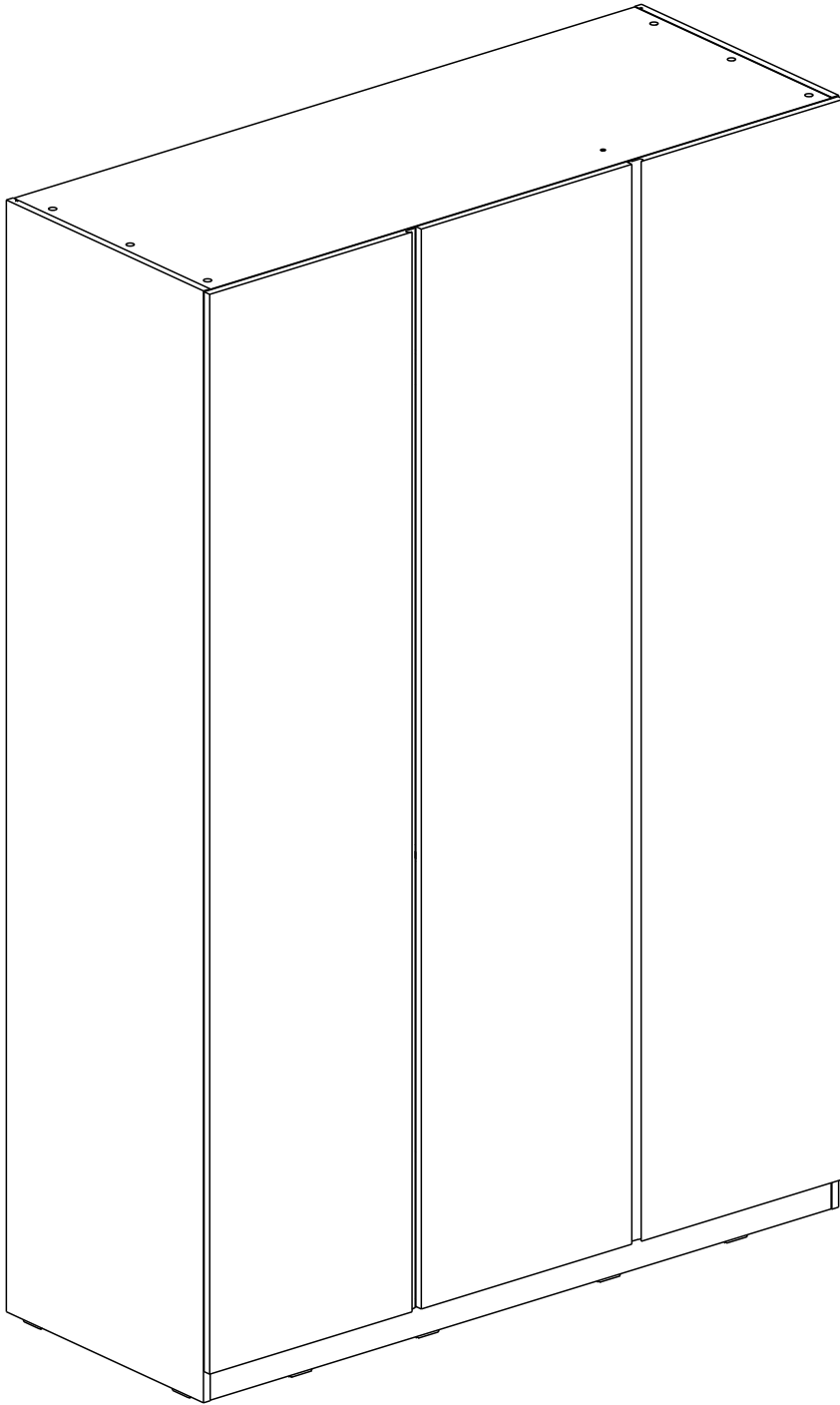
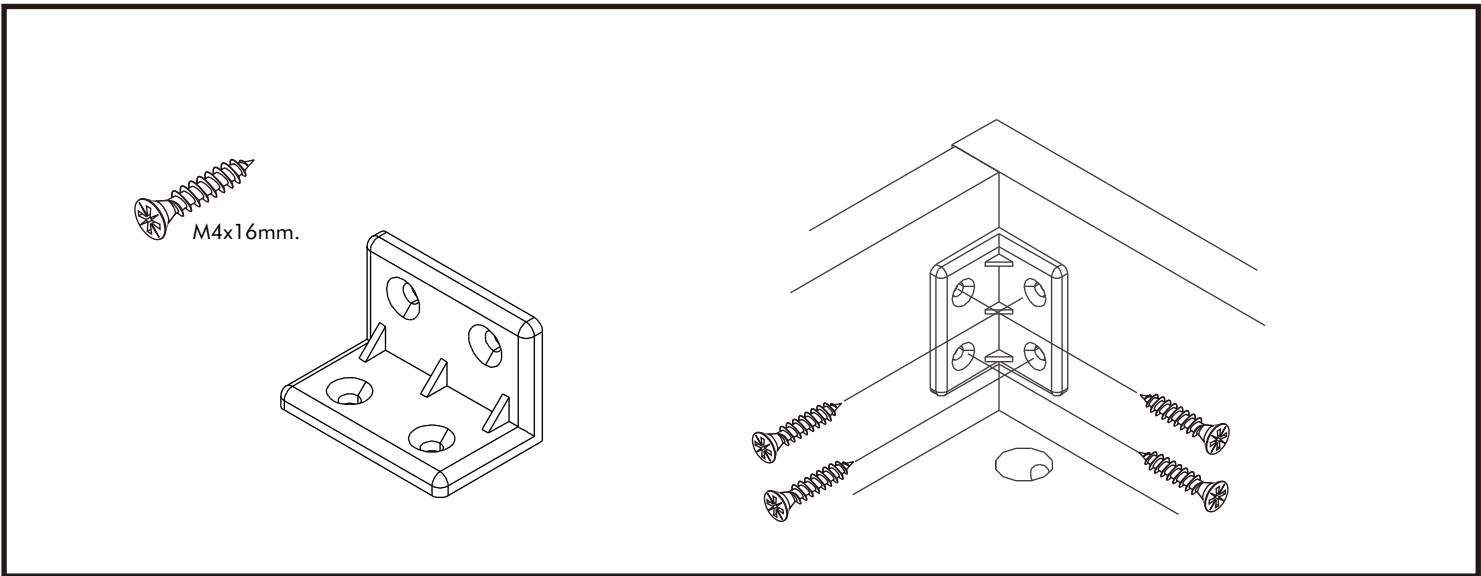
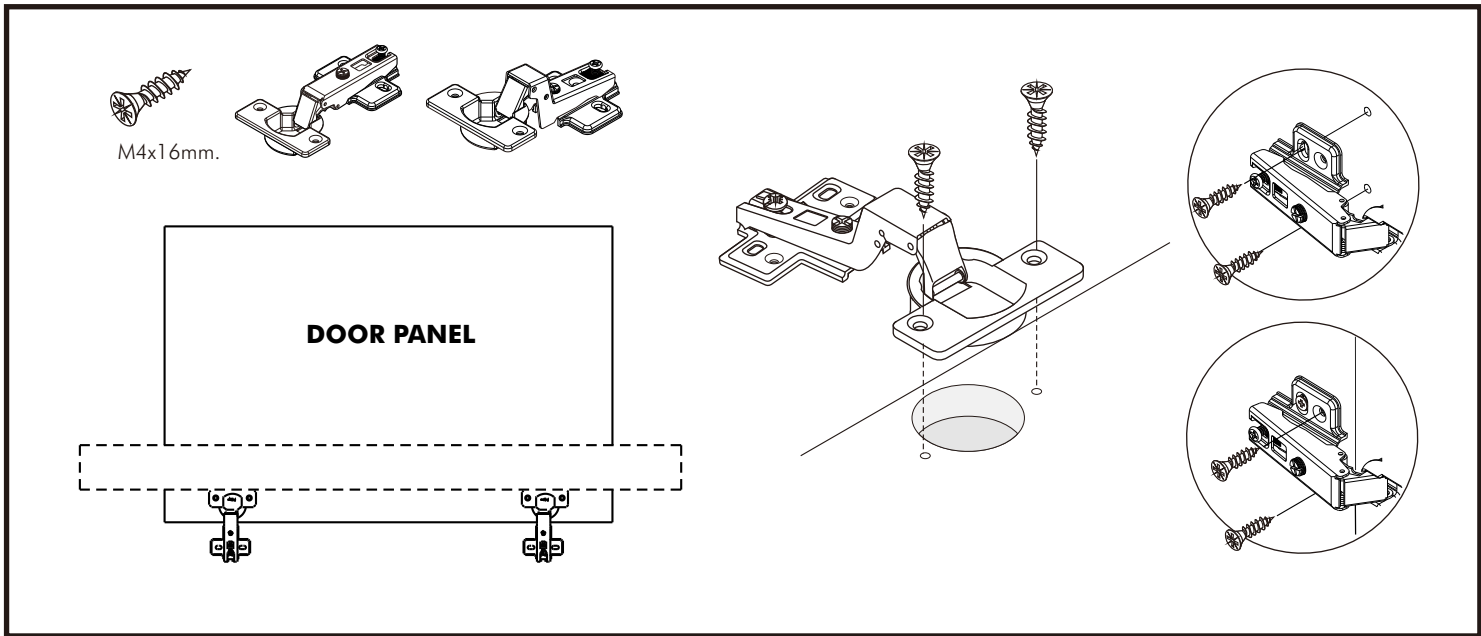
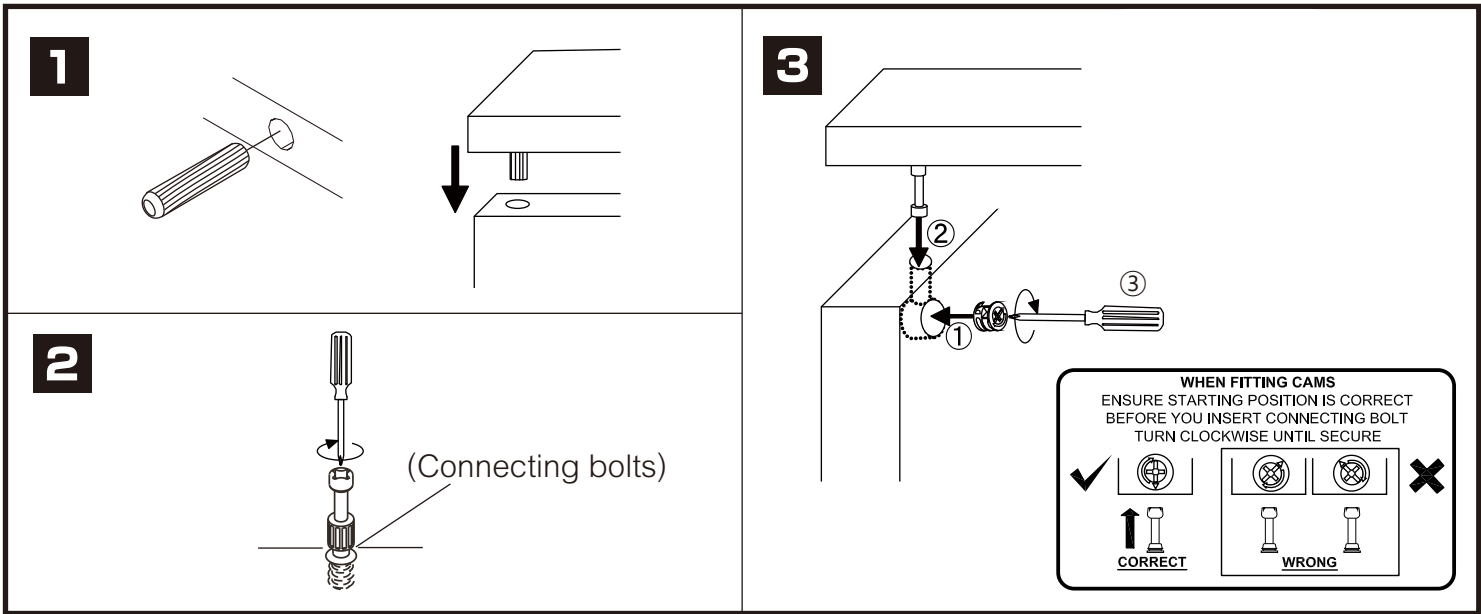


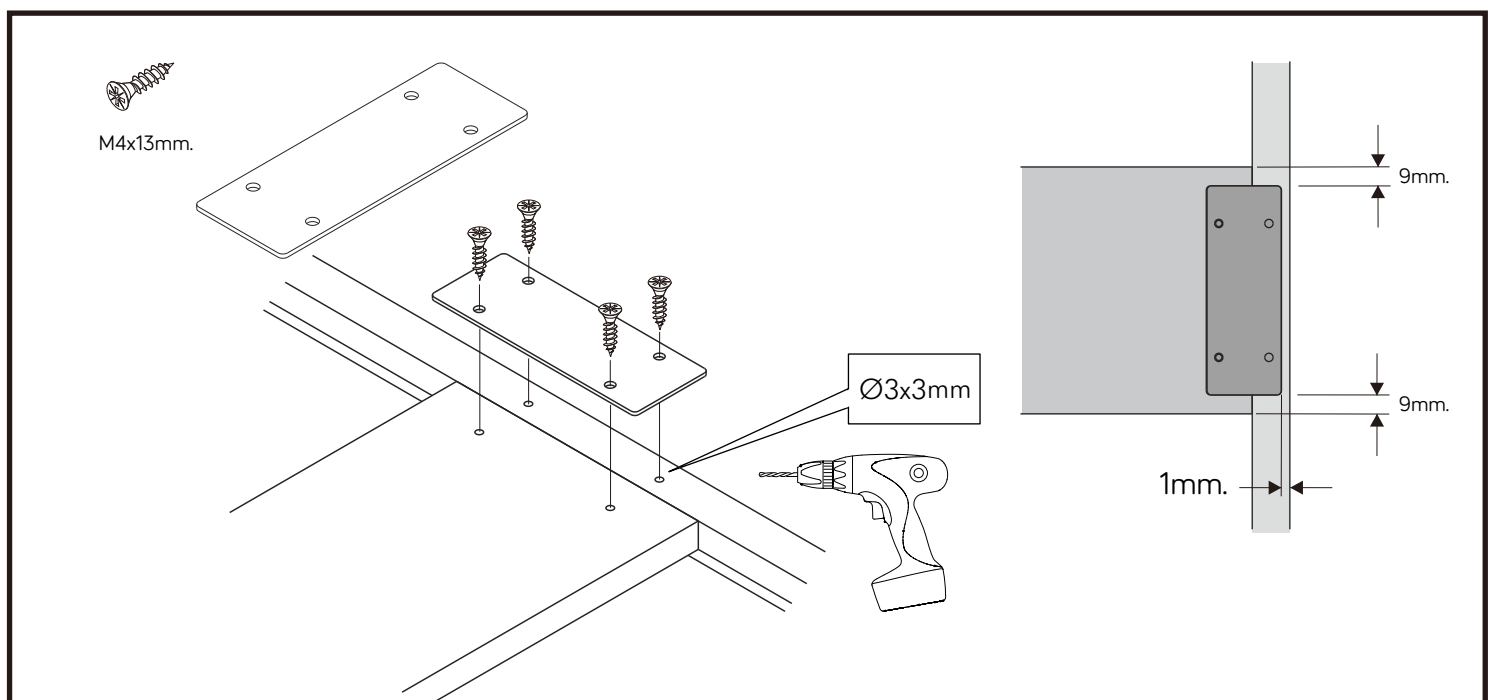
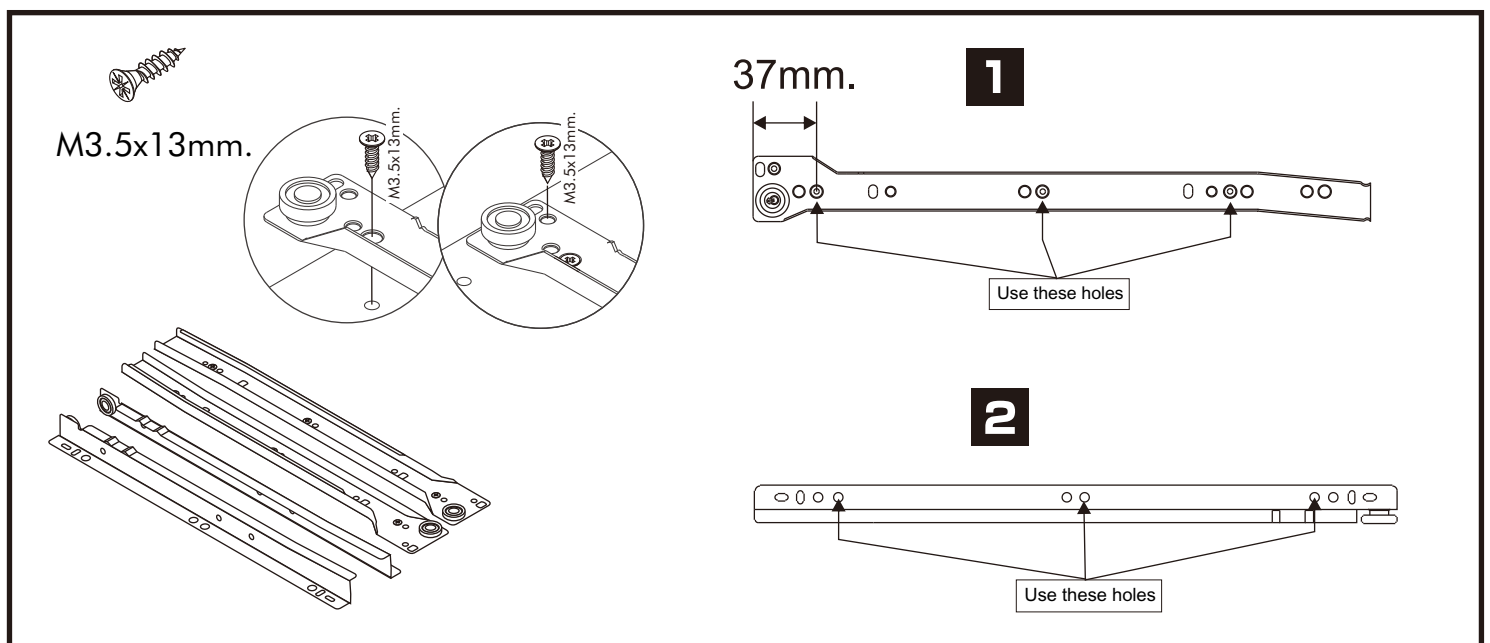
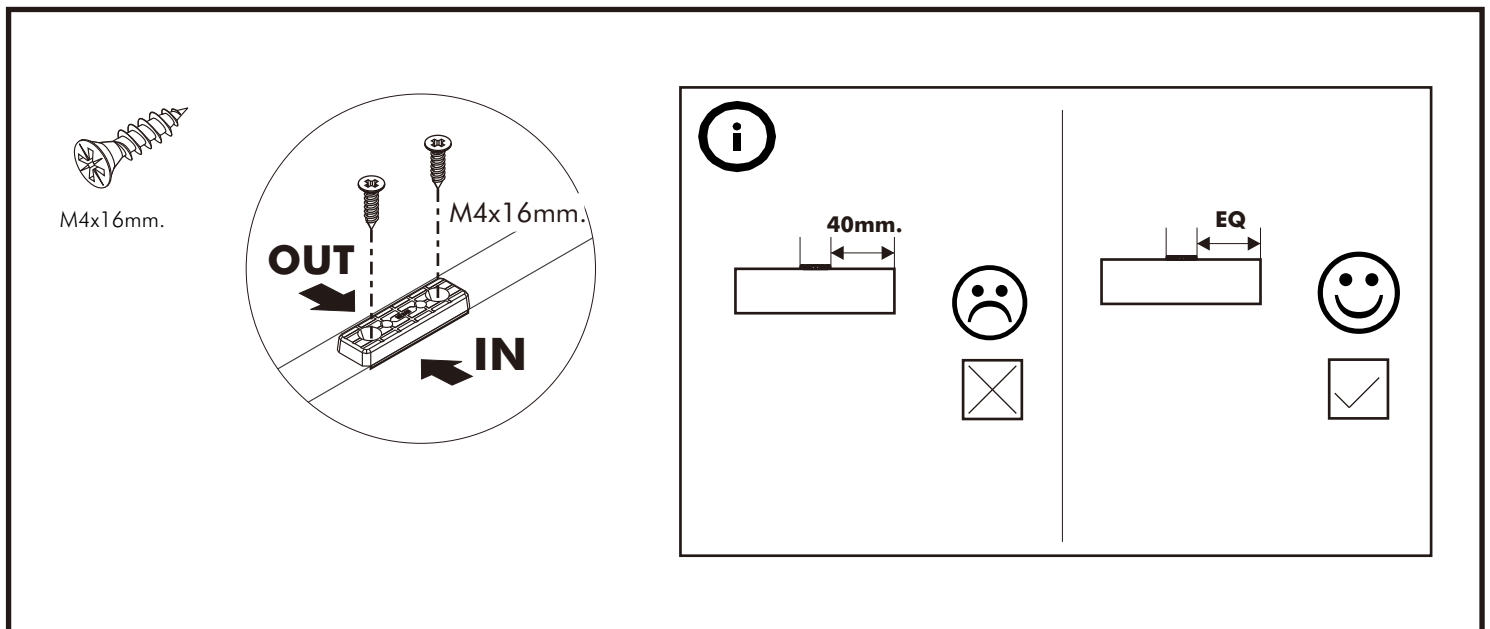
MANO

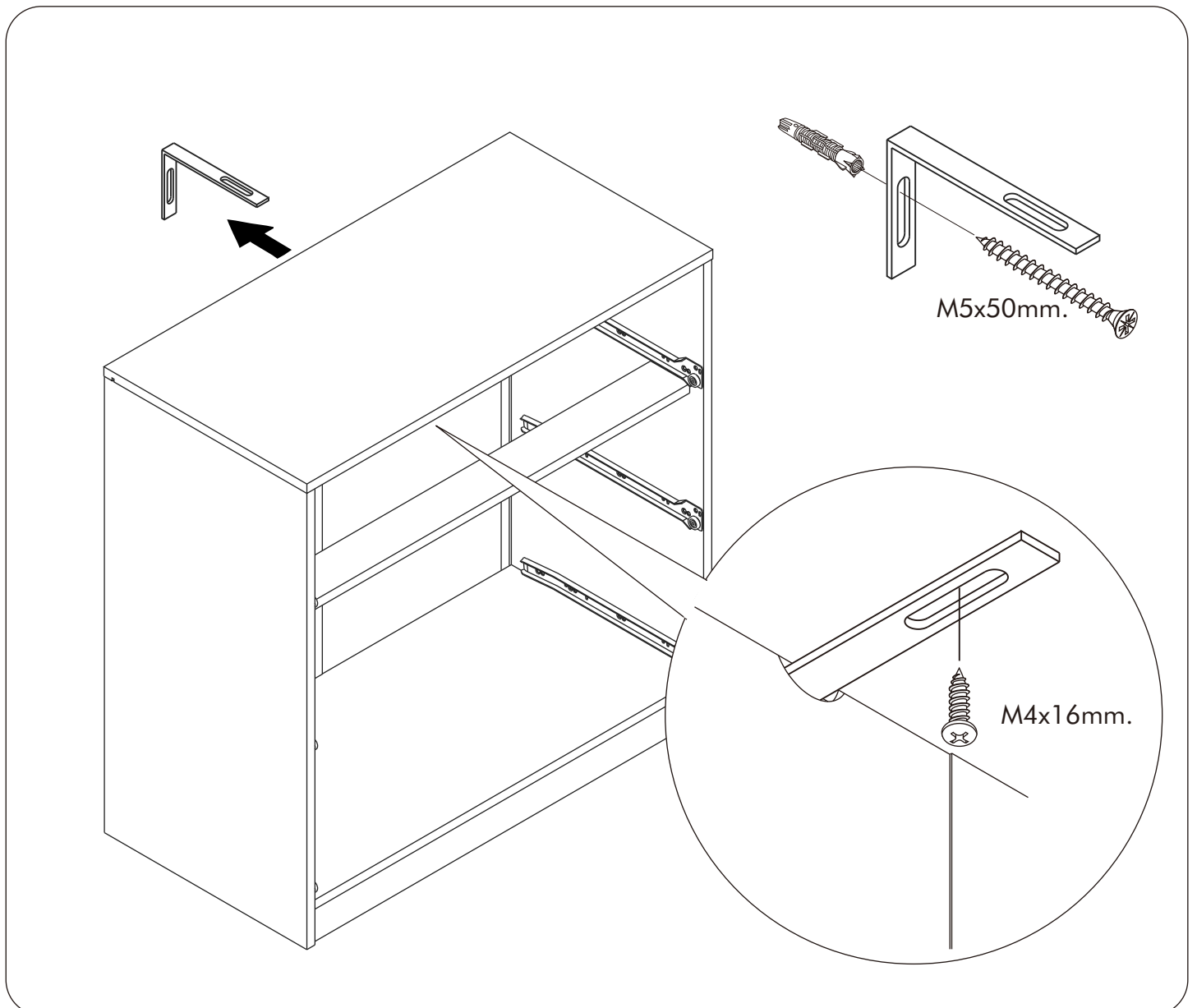
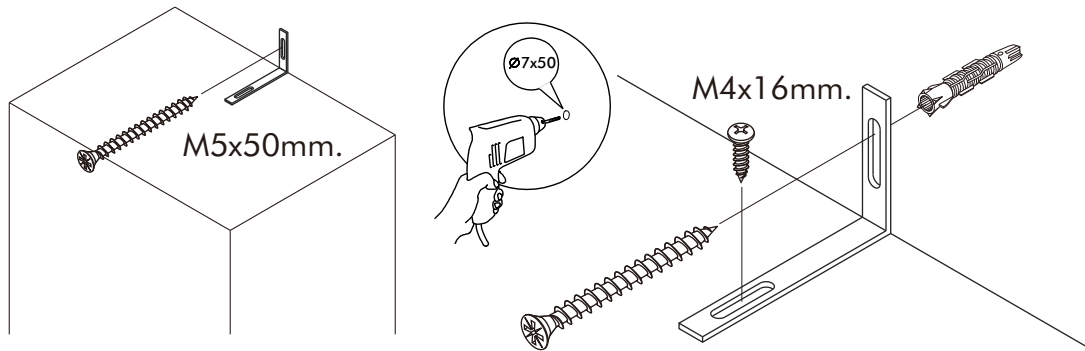
3 door wardrobe



CONNECT SYSTEM







มาตรฐาน การระบุสินค้าที่ต้องยึด Fitting กันสั่น (Safety Fitting) ***หมายเหตุ เป็นชุดเด็ก ไม้ชุดตั้ง Fitting กันสั่นทุกตัว***

■ หมวด ตู้บานเปิด / ตู้บานปิด + ช่องใส่



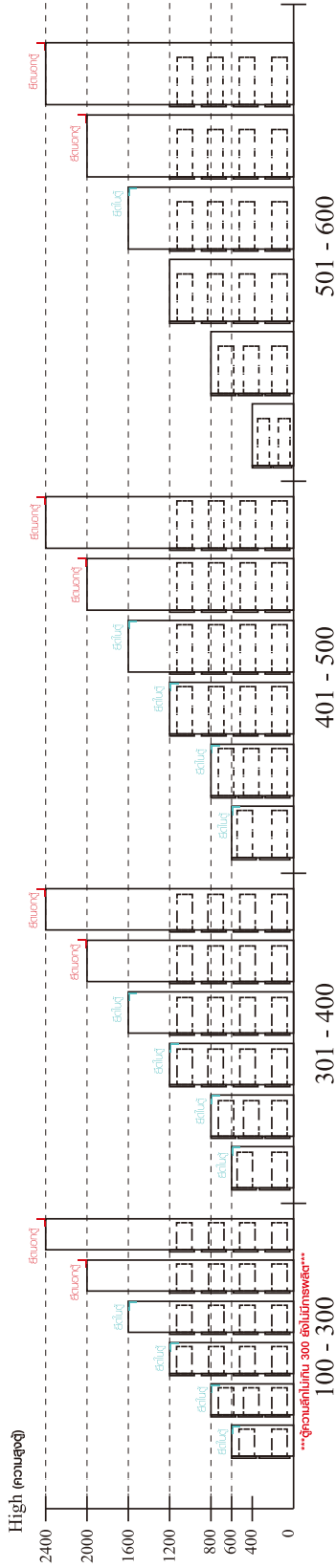
■ ติดตั้งจากกันสั่นกับตู้สูง (ตั้งแต่ 2 m. ขึ้นไป)



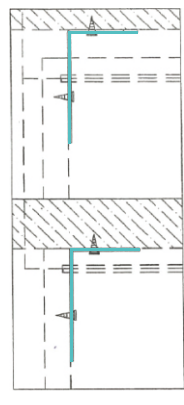
ติดตั้งบนผนัง

ติดตั้งลอยหลบมือ

■ หมวด ตู้ลิ้นชัก / ตู้ลิ้นชัก + ช่องใส่ / ตู้ลิ้นชัก + บานเปิด / ตู้ลิ้นชัก + บานสไลด์



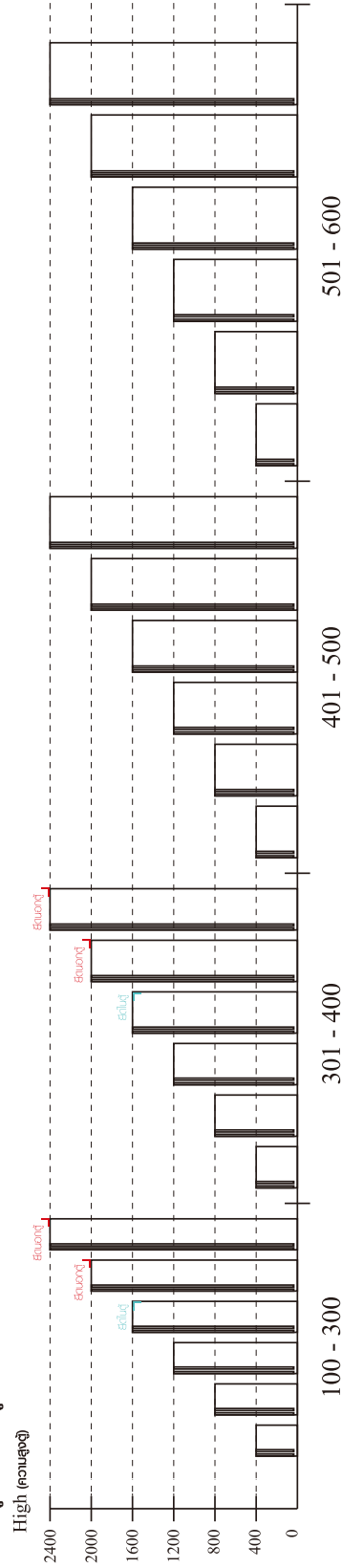
■ ติดตั้งจากกันสั่นกับตู้เตี้ย (น้อยกว่า 2 m.)



ติดตั้งบนผนัง

ติดตั้งลอยหลบมือ

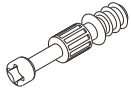
■ หมวด ตู้บานสไลด์ / ตู้ใส่



ความสูงตั้งแต่ 1600 ขึ้นไป สลักไม้ 300 ความสูงตั้งแต่ 1600 ขึ้นไป สลักไม้ 400

HARDWARE

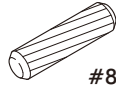
-BODY SET



x 31

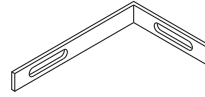


x 31

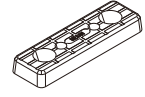


#8x35

x 38



x 2



x 12

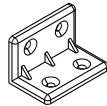


x 7



3x11 mm.

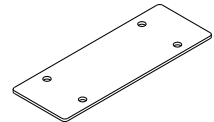
x 8



x 17



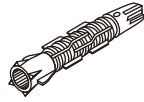
x 11



x 6



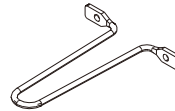
x 8



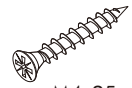
x 2



x 4

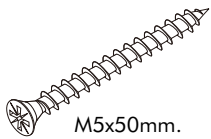


x 1



M4x25mm.

x 46



M5x50mm.

x 2



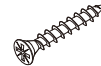
M4x16mm.

x 4



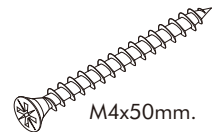
M4x16mm.

x 92



M3.5x20mm.

x 11



M4x50mm.

x 5



M4x25mm.

x 8



M4x30mm.

x 12



M3.5x13mm.

x 22



M4x13mm.

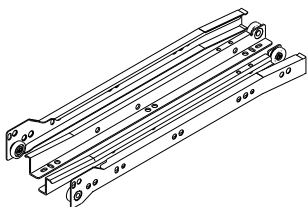
x 24



M3.5x13mm.

x 8

-DRAWER SET

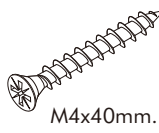


x 3



M3.5x13mm.

x 42



M4x40mm.

x 24

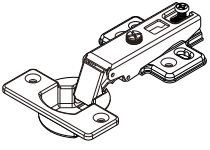


M6x23mm.

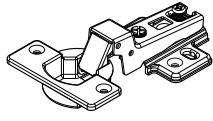
x 6

HARDWARE

-DOOR SET



x 8



Half overlay

x 4



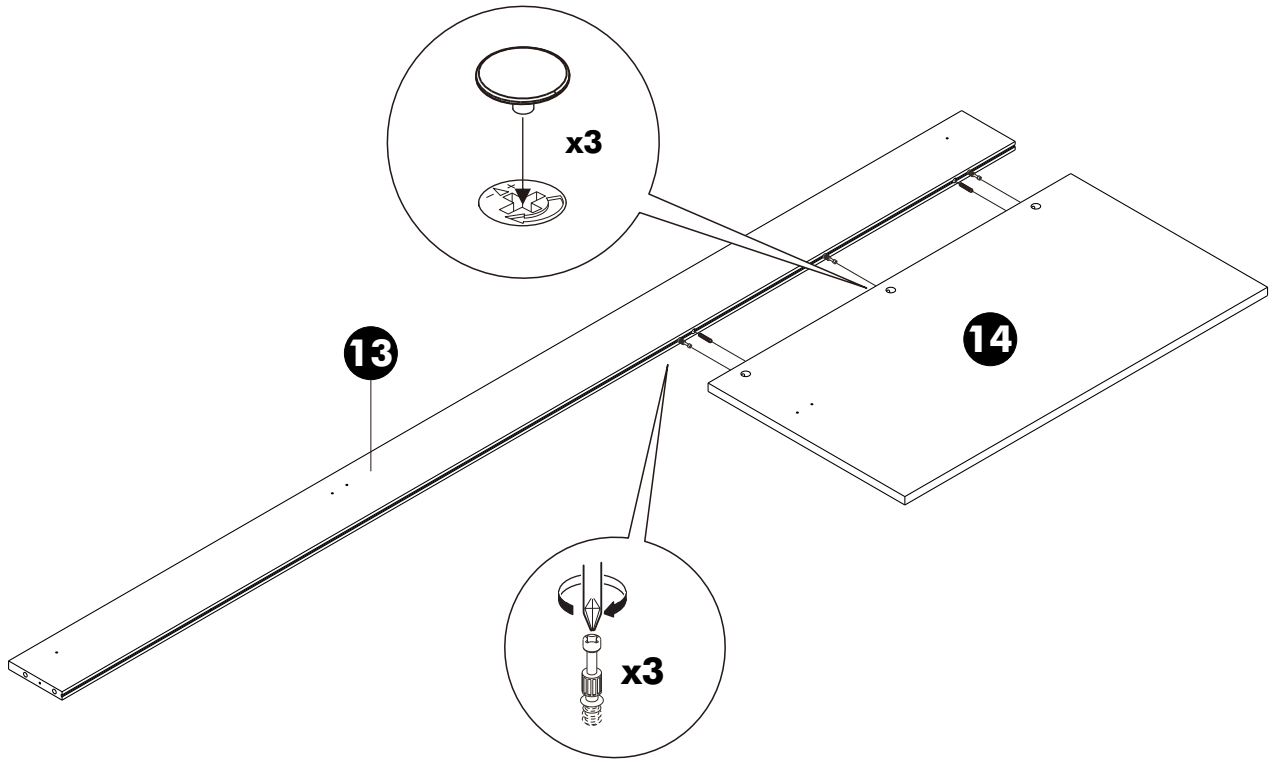
M4x16mm.

x 72

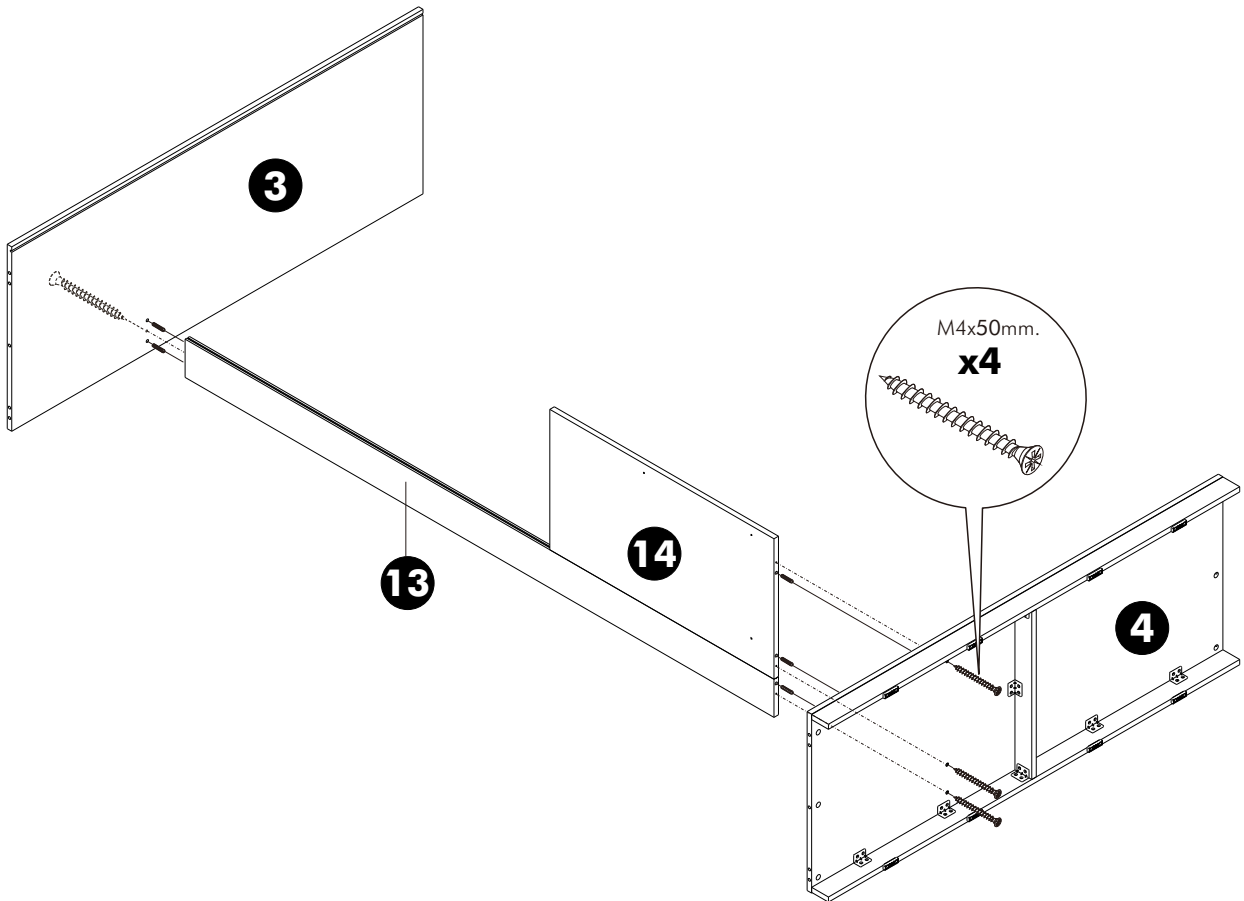


x 6

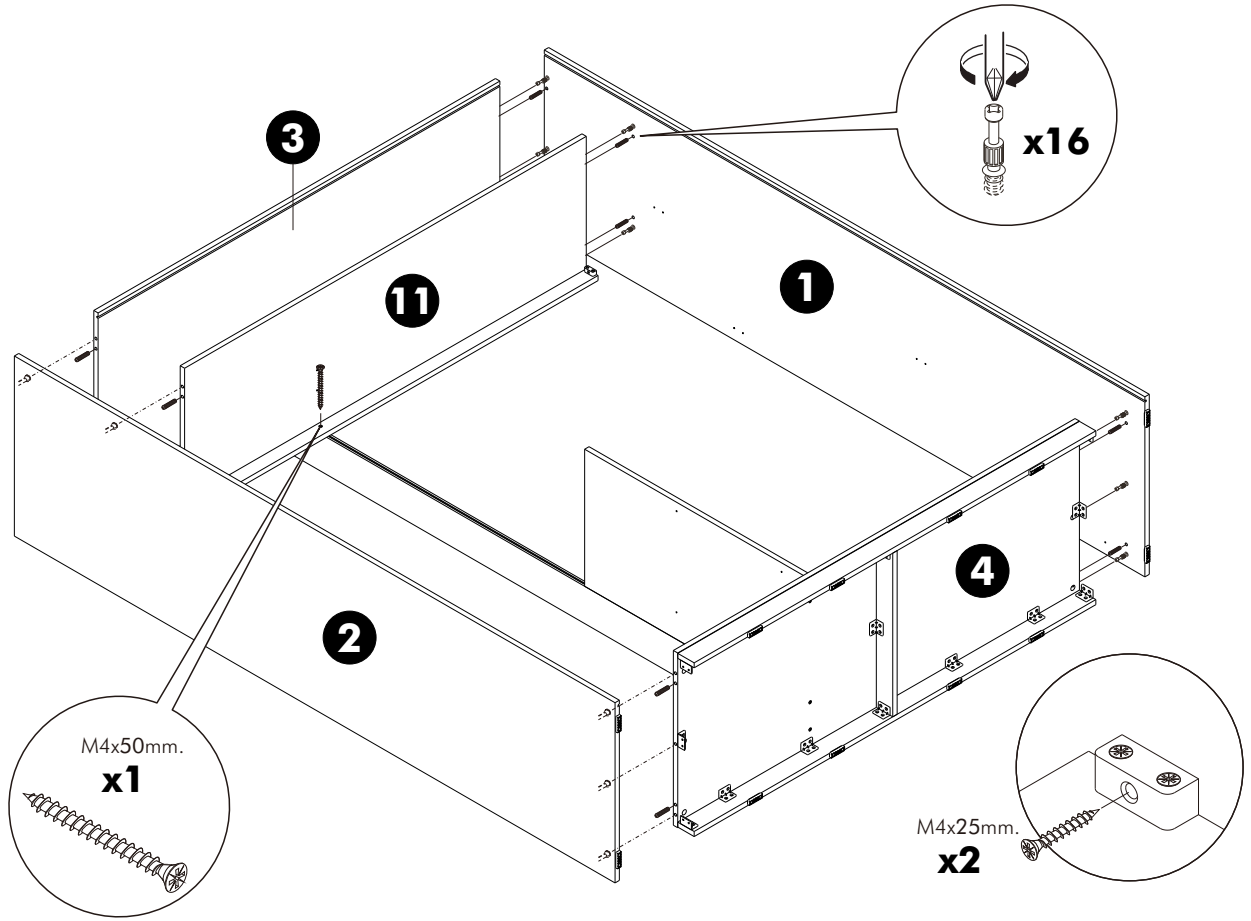
3.



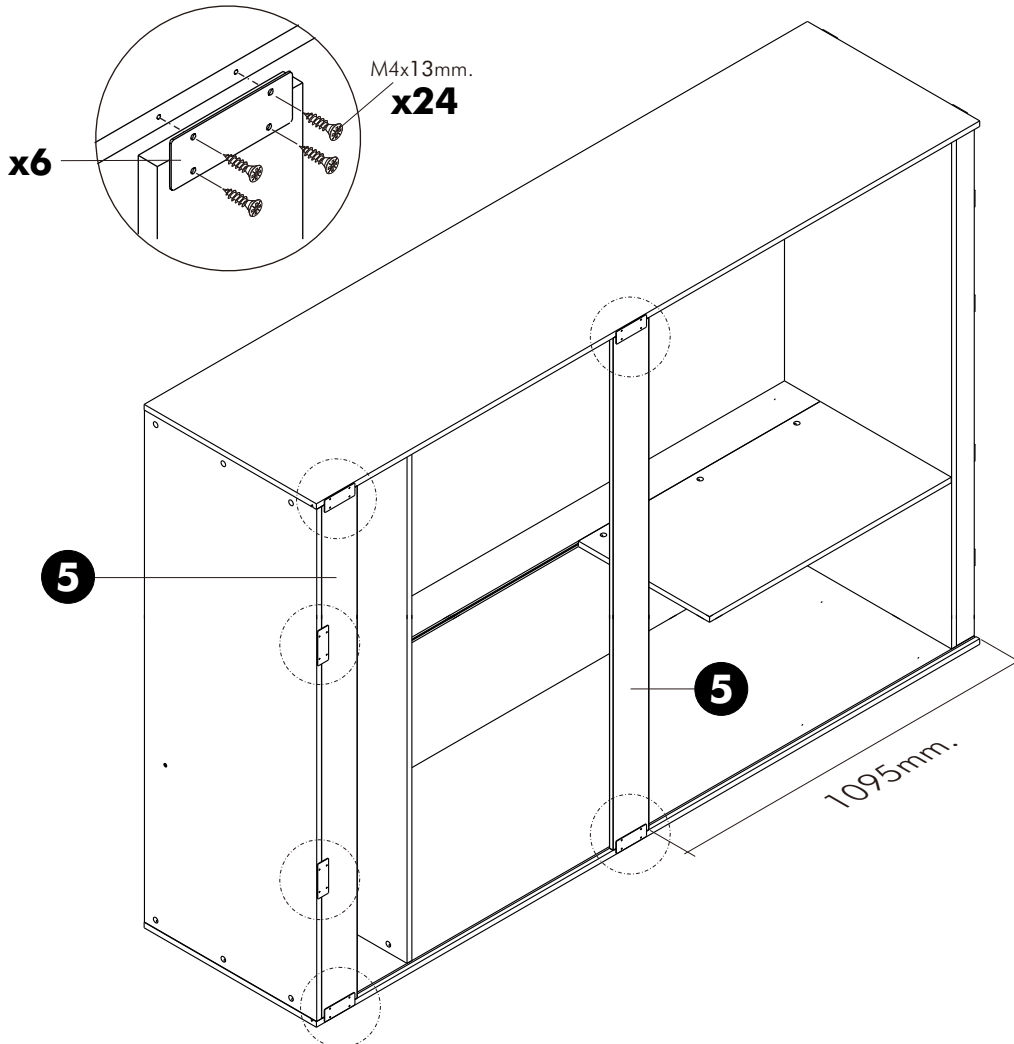
4.



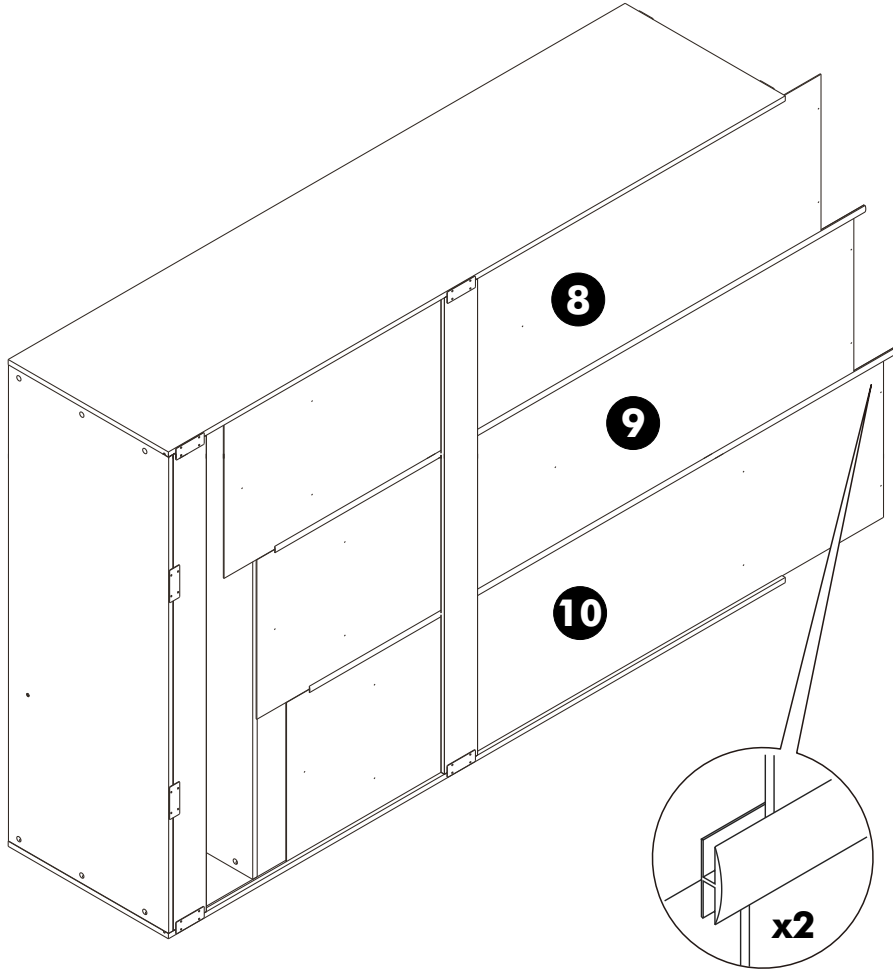
5.



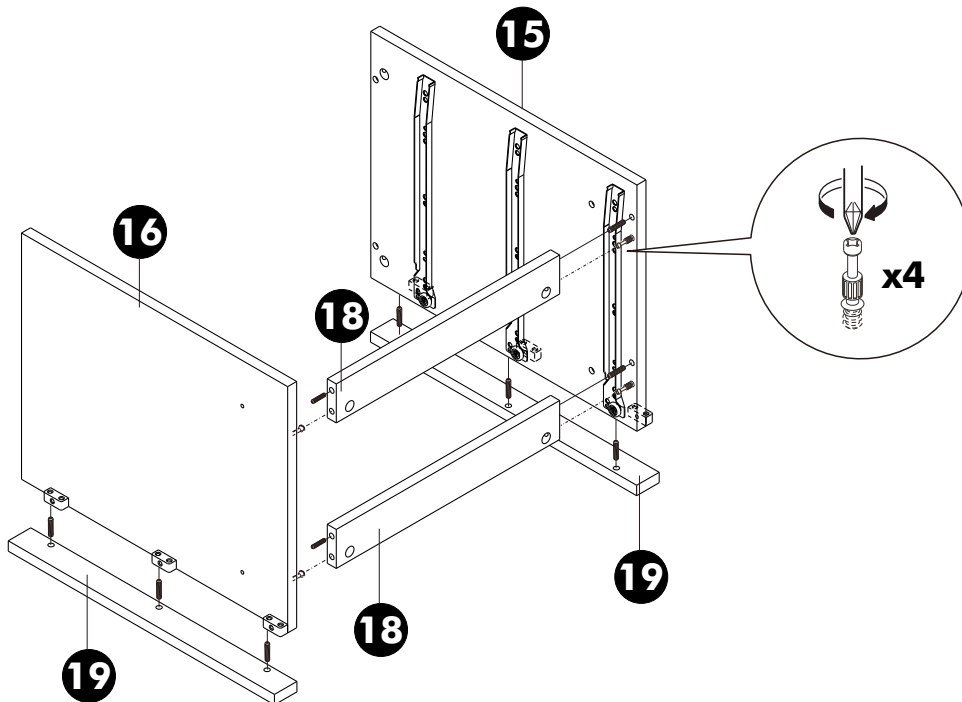
6.



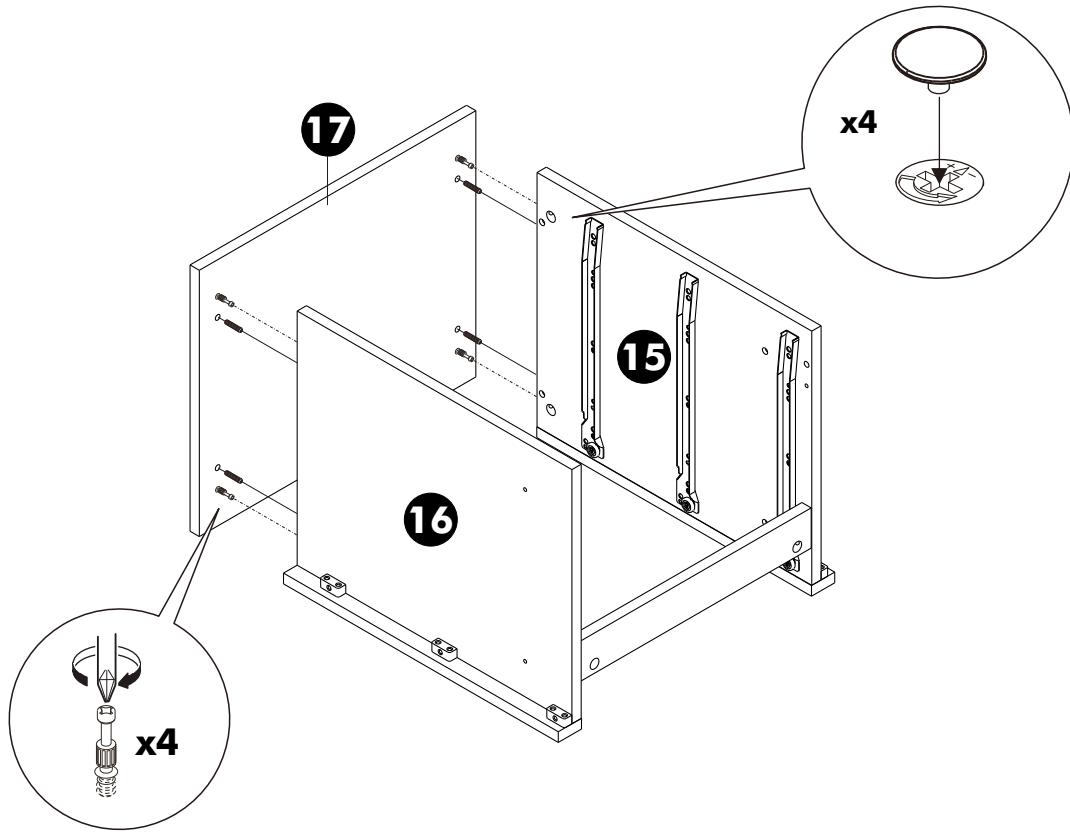
7.



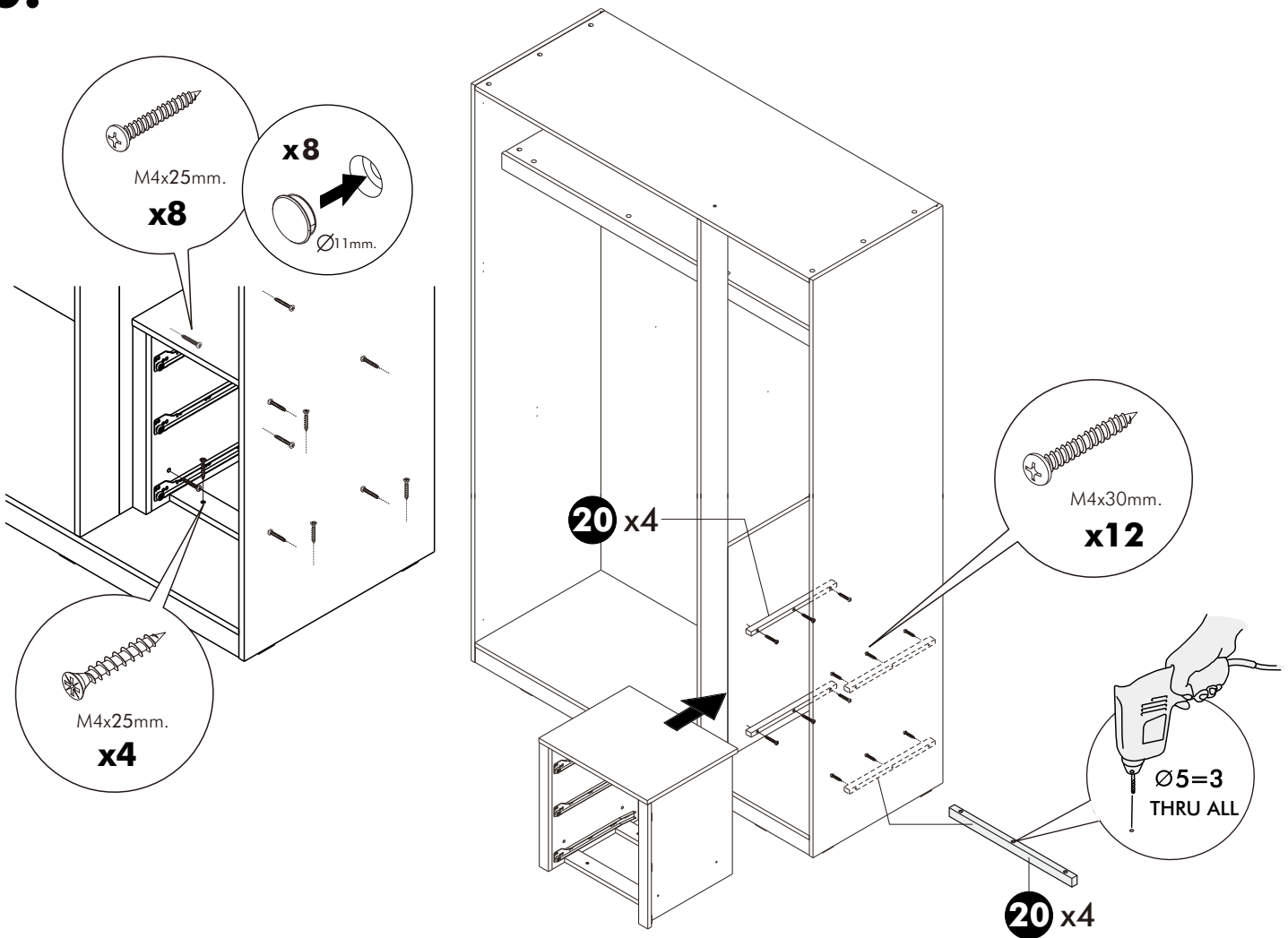
8.



9.



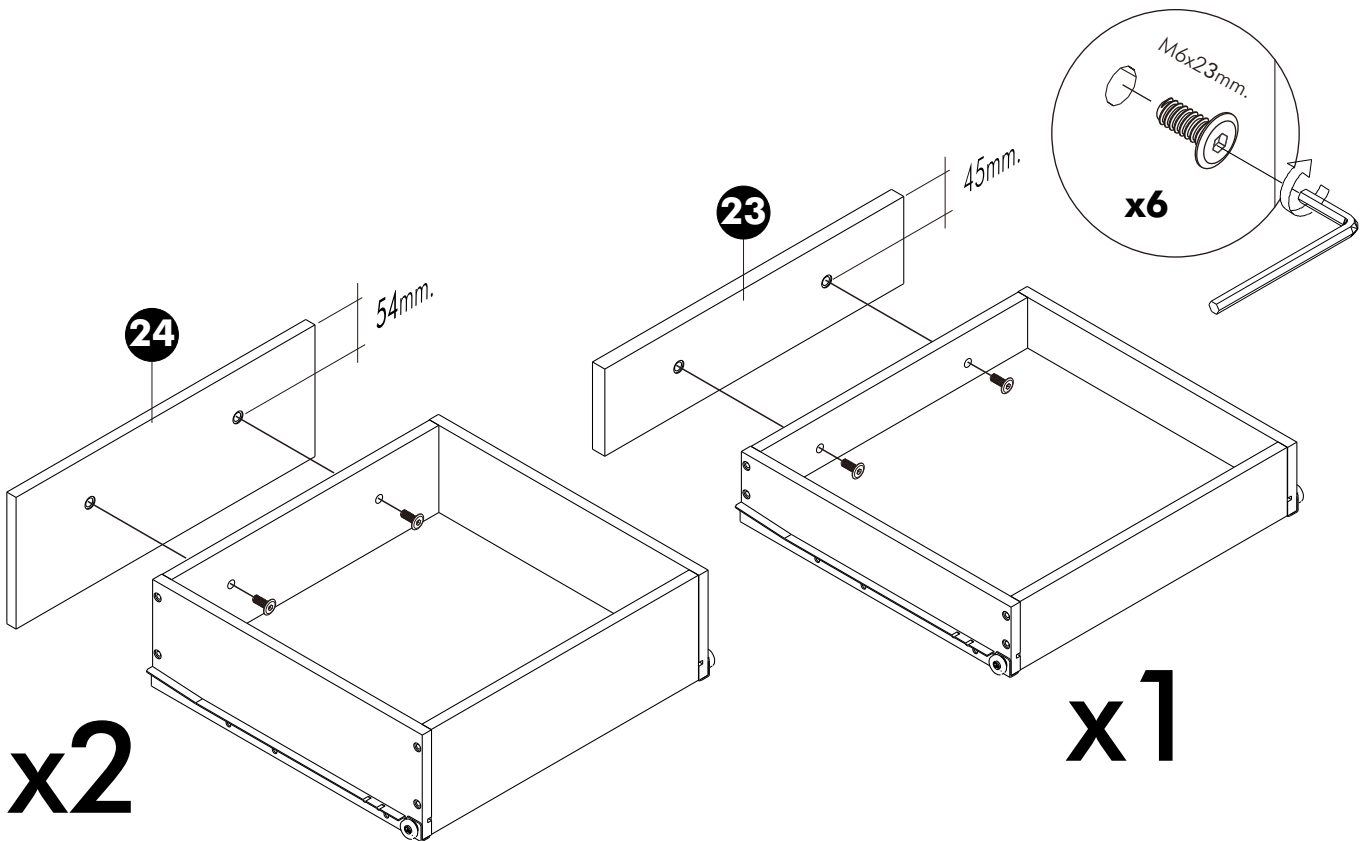
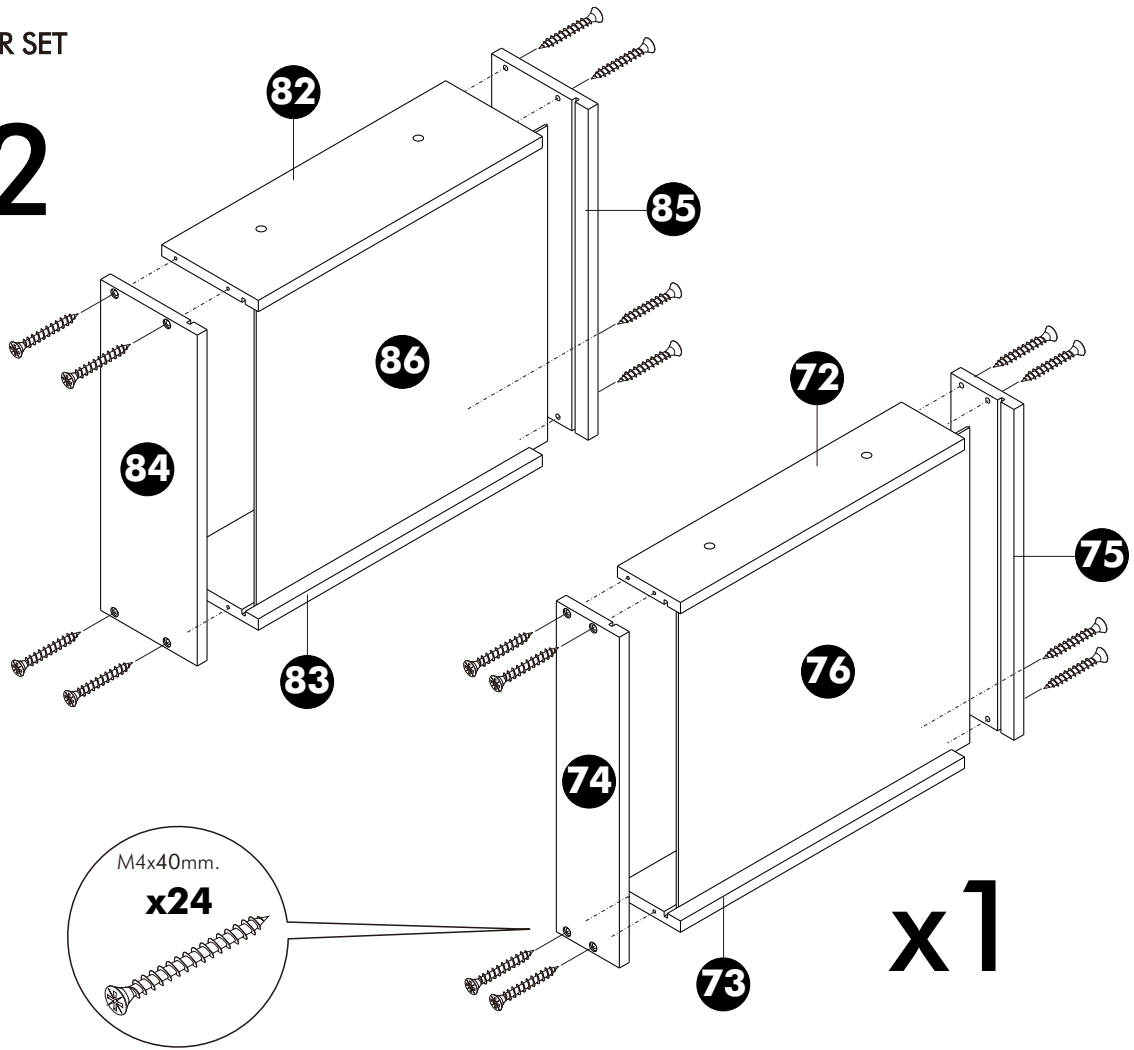
10.



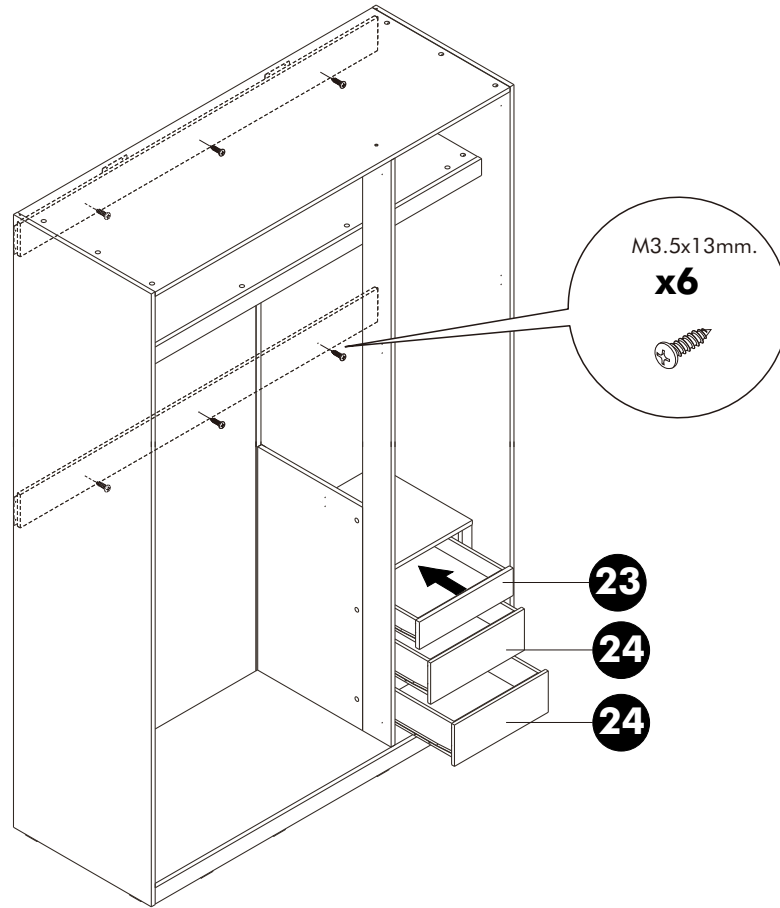
ASSEMBLY

-DRAWER SET

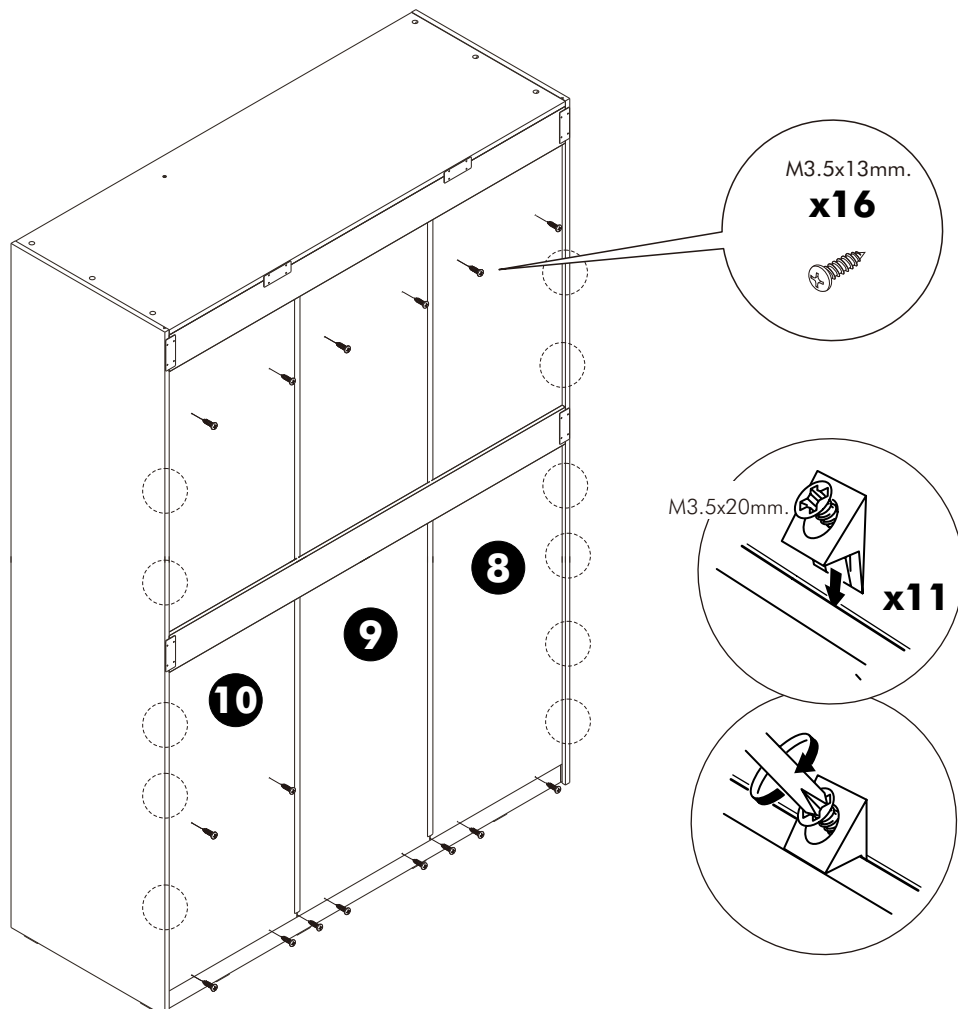
x2



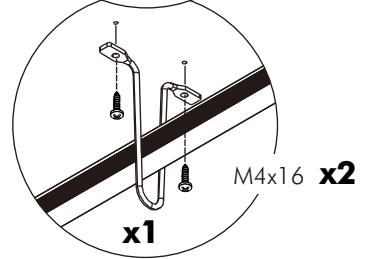
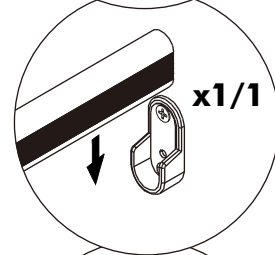
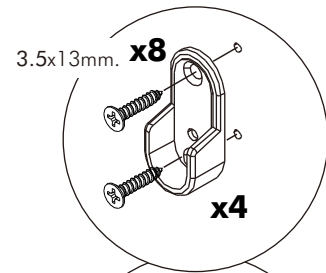
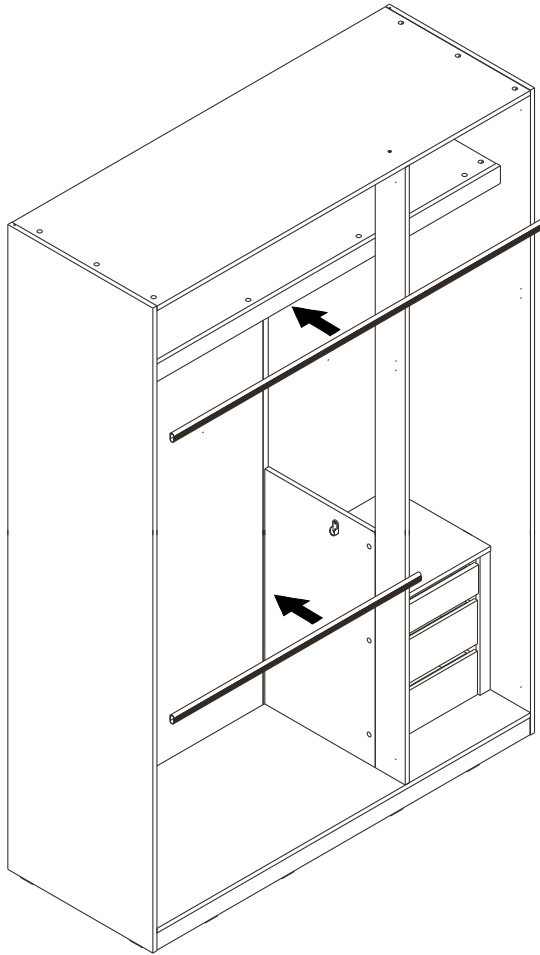
11.



12.



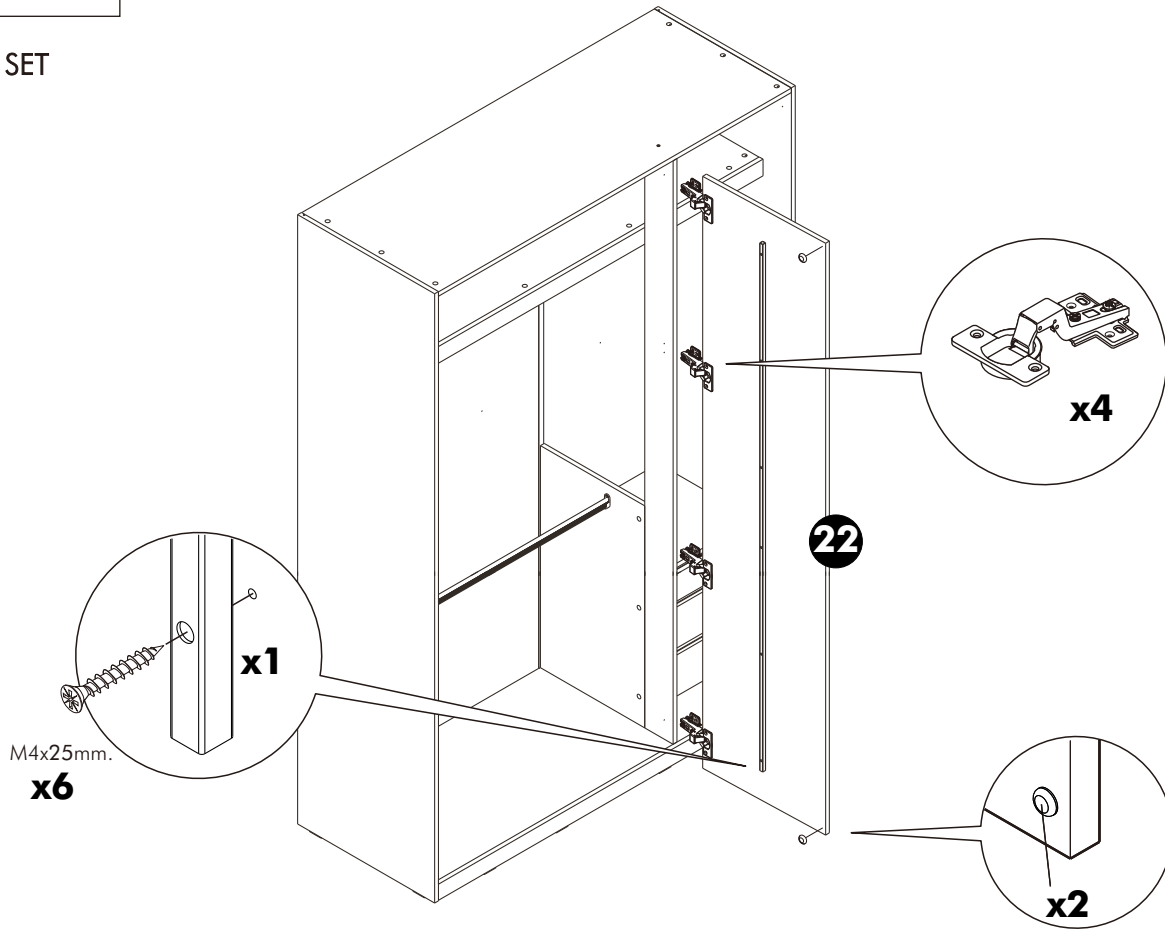
13.



ASSEMBLY

-DOOR SET

1.



2.

