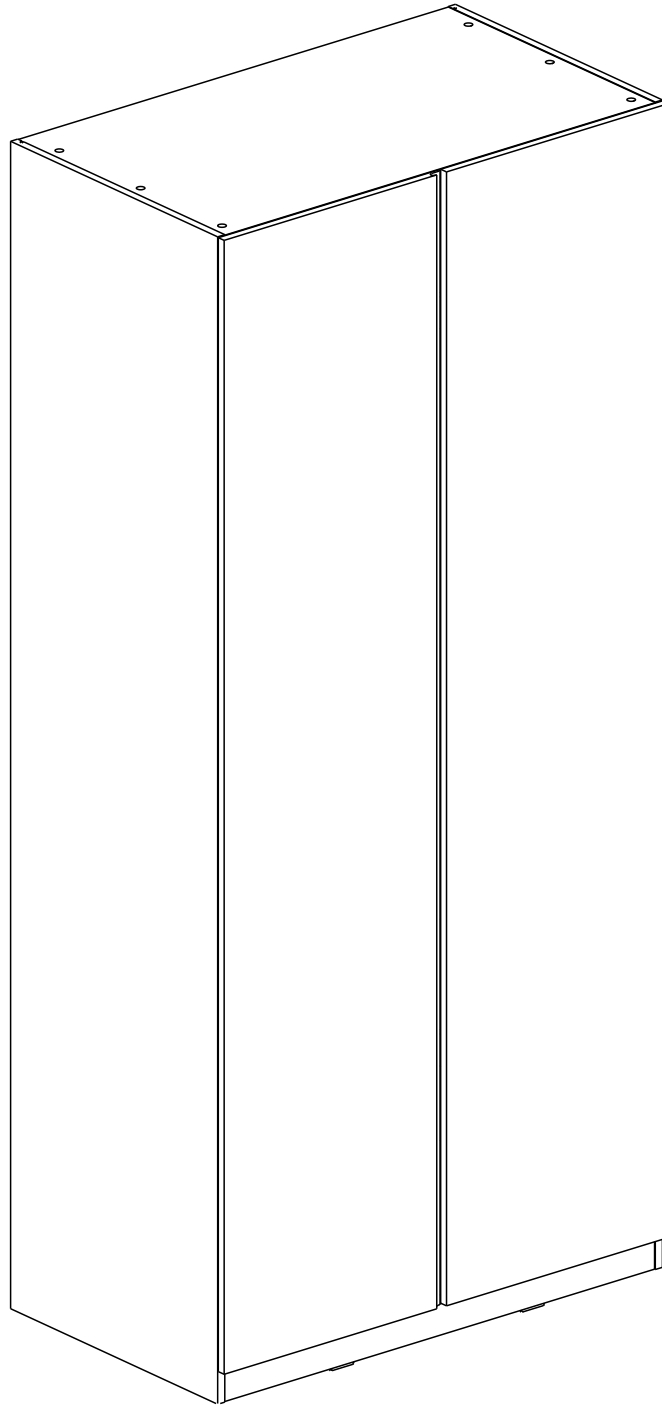
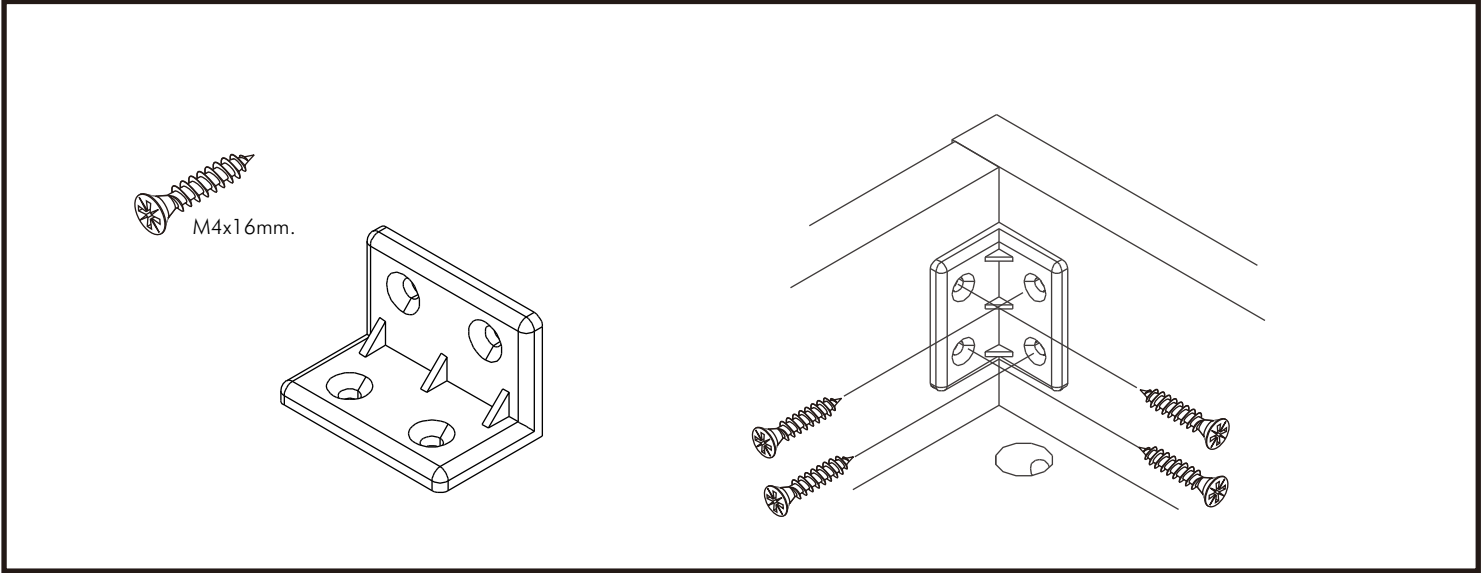
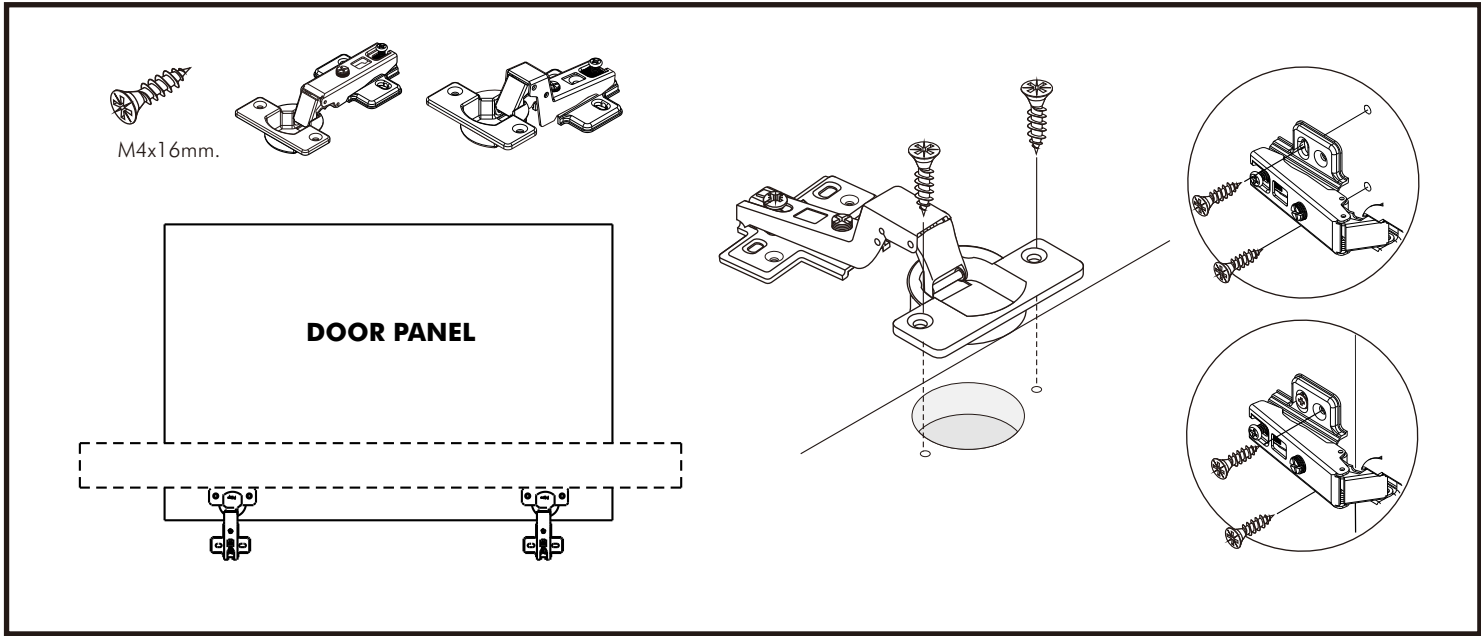
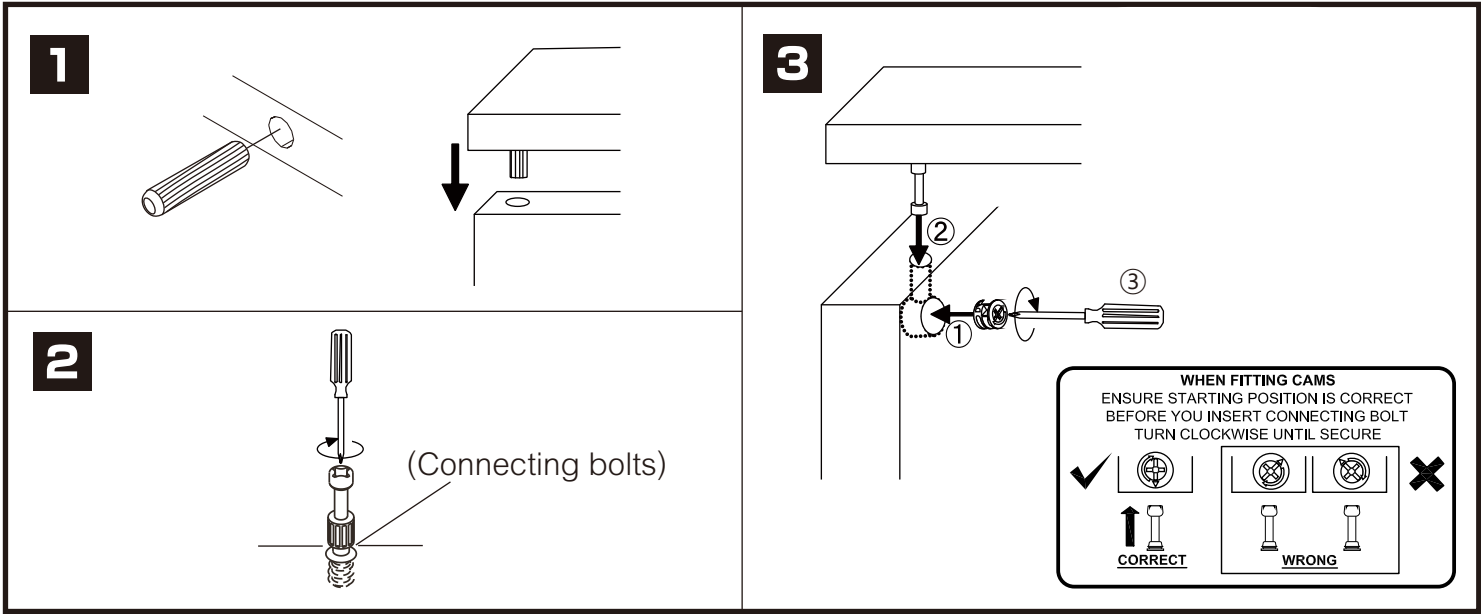


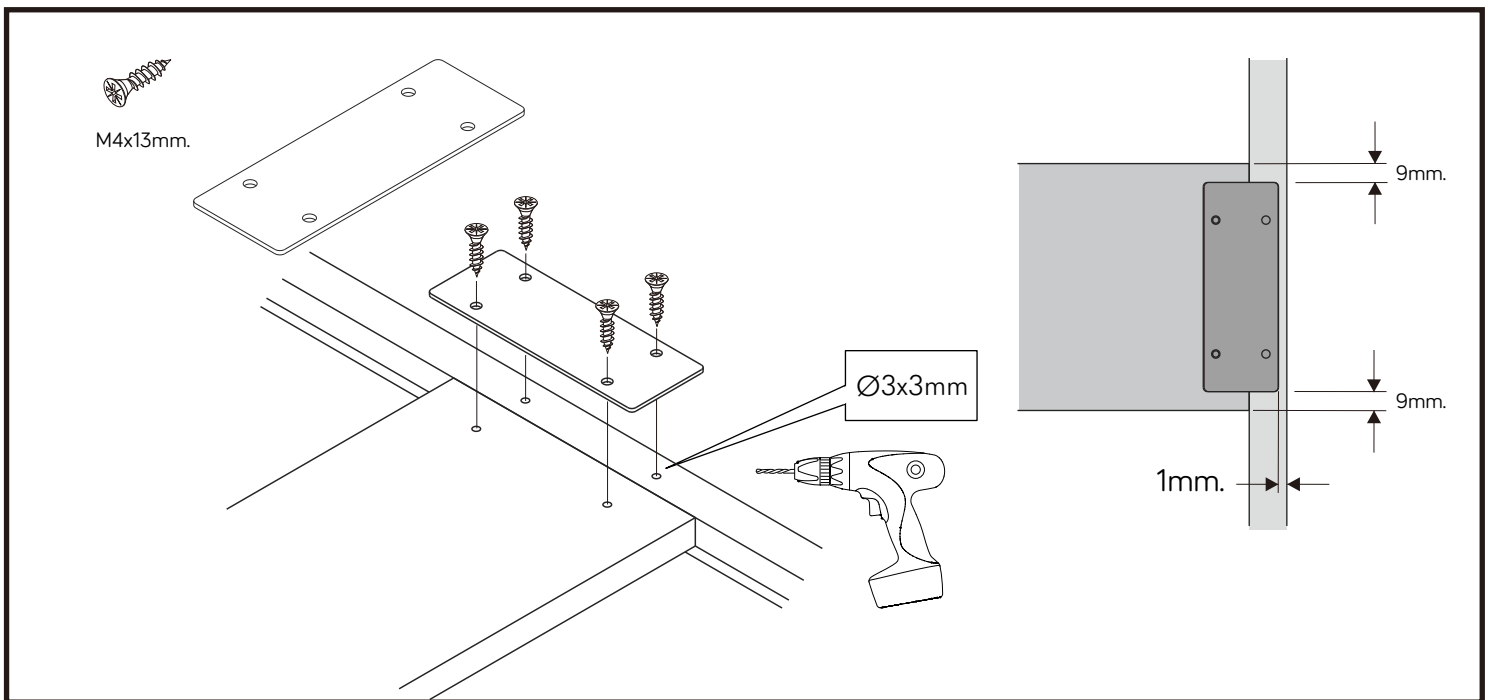
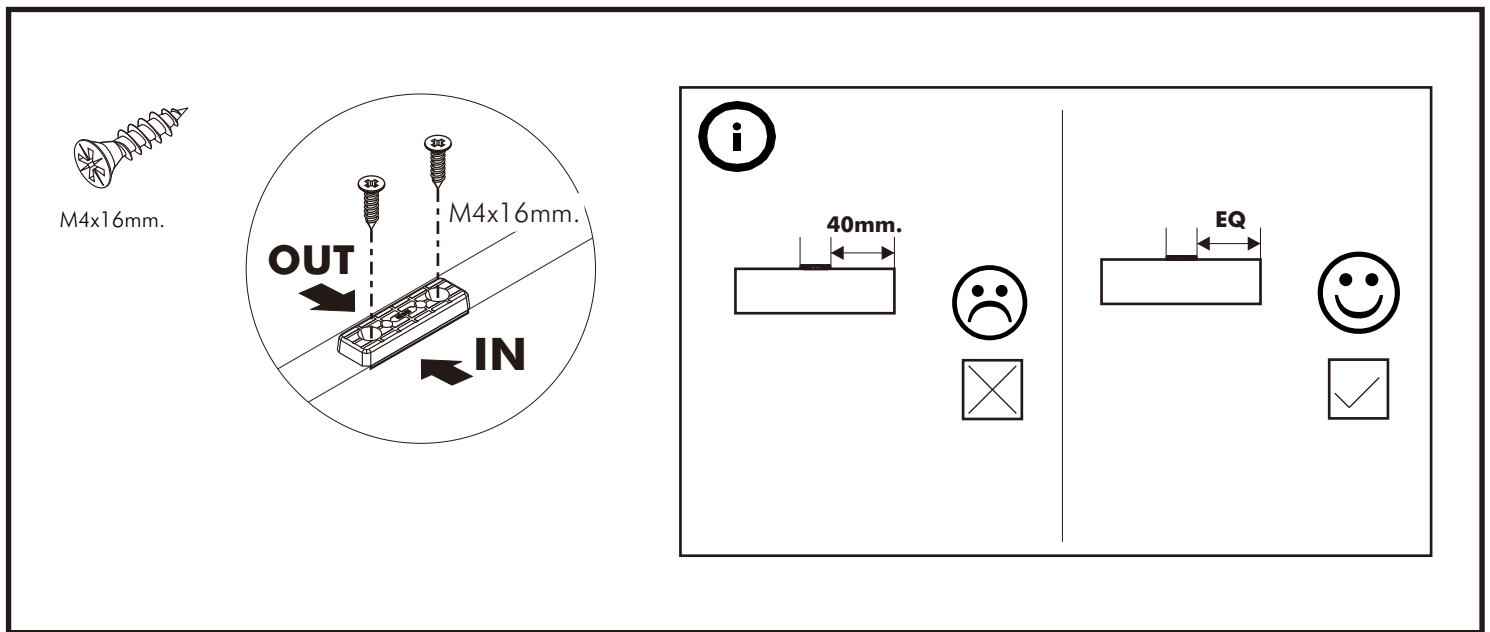
# MANO

**2 door wardrobe**



# CONNECT SYSTEM

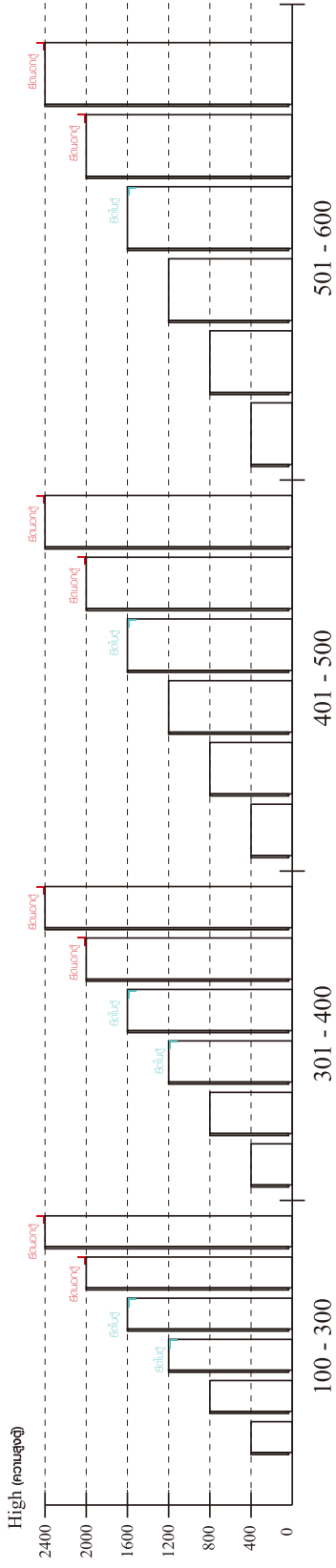






## มาตรฐาน การระบุสินค้าที่ต้องยึด Fitting กับสับ (Safety Fitting) \*\*\*หมายเหตุ เป็นชุดเด็ก ไม้ติดตั้ง Fitting กับสับทุกตัว\*\*\*

■ หมวด ตู้บานเปิด / ตู้บานปิด + ช่องใส่

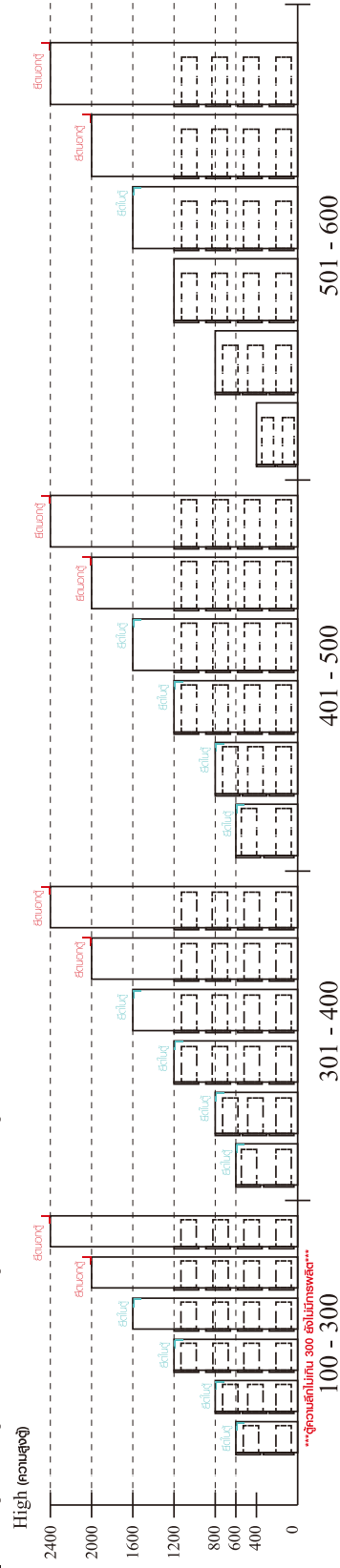


ความสูงตั้งแต่ 1200 ขึ้นไป สลักไม้ 300 ความสูงตั้งแต่ 1600 ขึ้นไป สลักไม้ 400

ความสูงตั้งแต่ 1600 ขึ้นไป สลักไม้ 500

ความสูงตั้งแต่ 1600 ขึ้นไป สลักไม้ 600

■ หมวด ตู้ลิ้นชัก / ตู้ลิ้นชัก + ช่องใส่ / ตู้ลิ้นชัก + บานเปิด / ตู้ลิ้นชัก + บานสไลด์



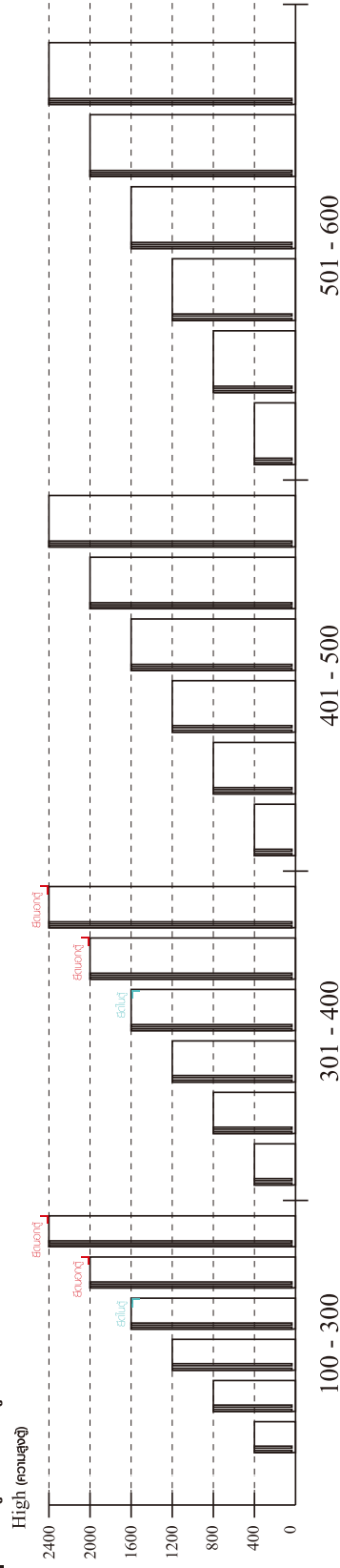
ความสูงตั้งแต่ 600 ขึ้นไป สลักไม้ 300

ความสูงตั้งแต่ 600 ขึ้นไป สลักไม้ 400

ความสูงตั้งแต่ 600 ขึ้นไป สลักไม้ 500

ความสูงตั้งแต่ 1600 ขึ้นไป สลักไม้ 600

■ หมวด ตู้บานสไลด์ / ตู้ใส่

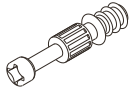


ความสูงตั้งแต่ 1600 ขึ้นไป สลักไม้ 300

ความสูงตั้งแต่ 1600 ขึ้นไป สลักไม้ 400

# HARDWARE

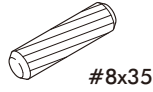
## -BODY SET



**x 26**

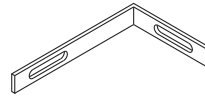


**x 26**

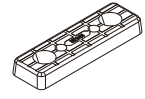


#8x35

**x 20**



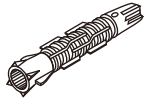
**x 2**



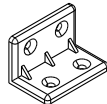
**x 12**



**x 4**



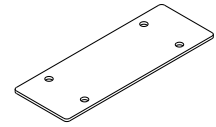
**x 2**



**x 13**



**x 10**



**x 6**



**x 2**



M3.5x20mm.

**x 10**



M4x13mm.

**x 24**



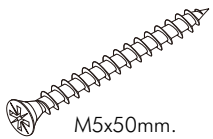
M4x16mm.

**x 76**



M4x25mm.

**x 24**



M5x50mm.

**x 2**



M3.5x13mm.

**x 17**



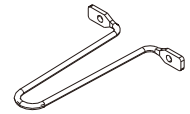
M4x16mm.

**x 4**



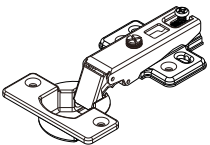
M3.5x13mm.

**x 4**



**x 1**

## -DOOR SET



**x 8**



M4x16mm.

**x 48**

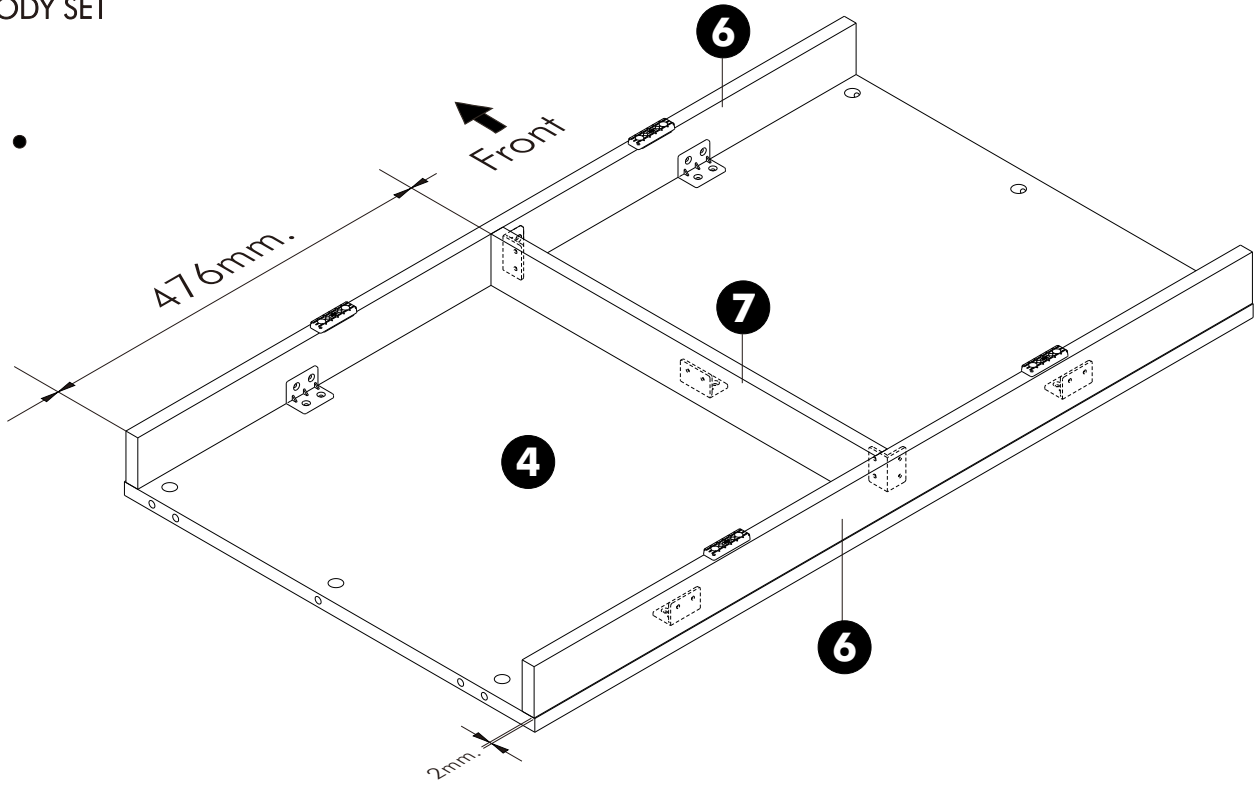


**x 4**

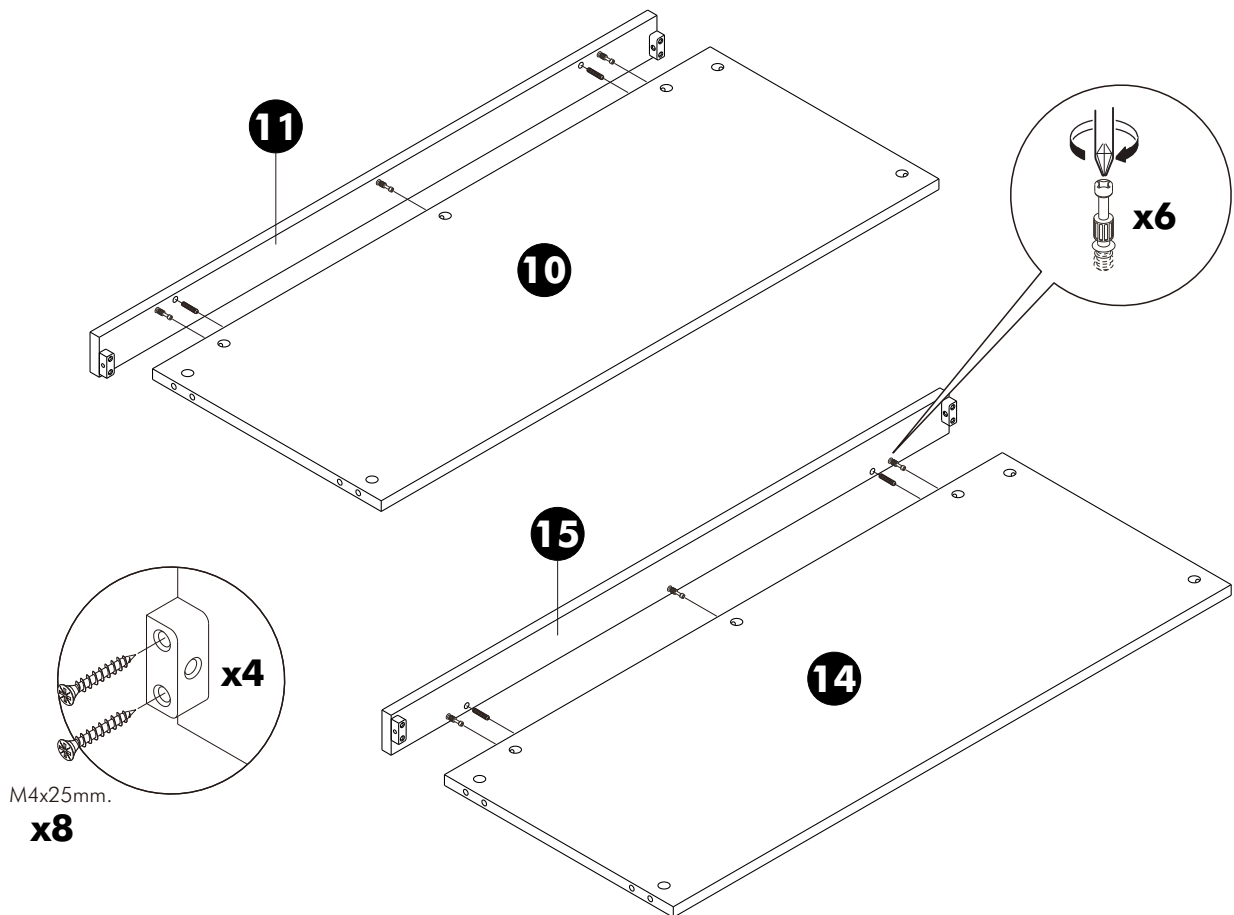
# ASSEMBLY

-BODY SET

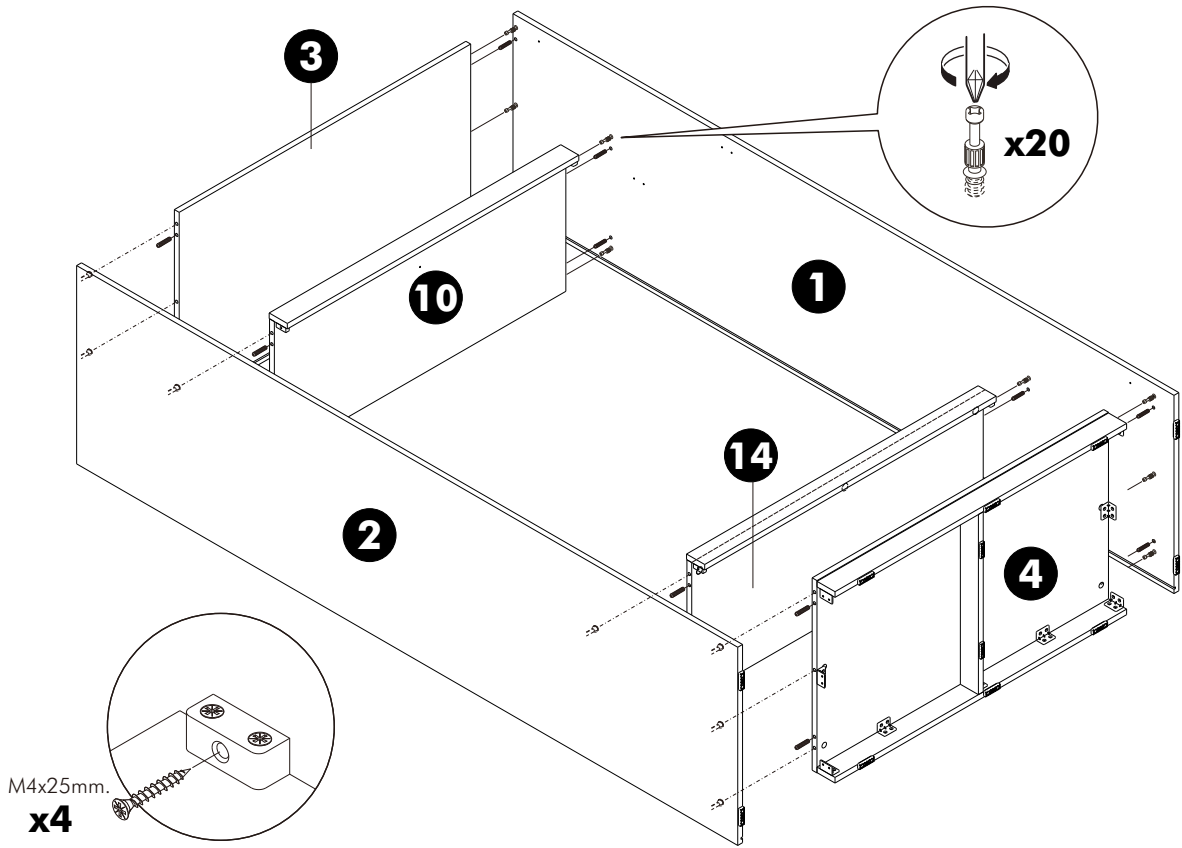
**1.**



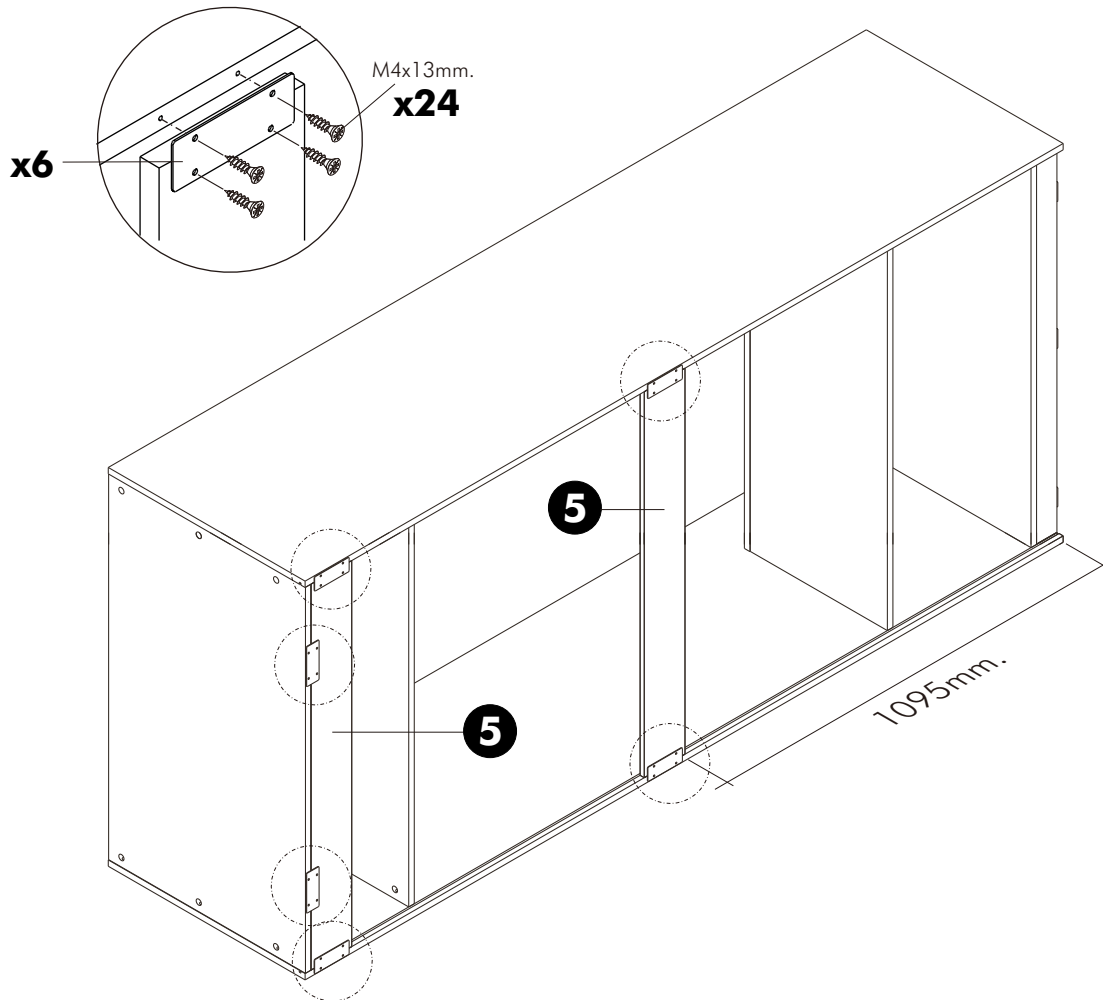
**2.**



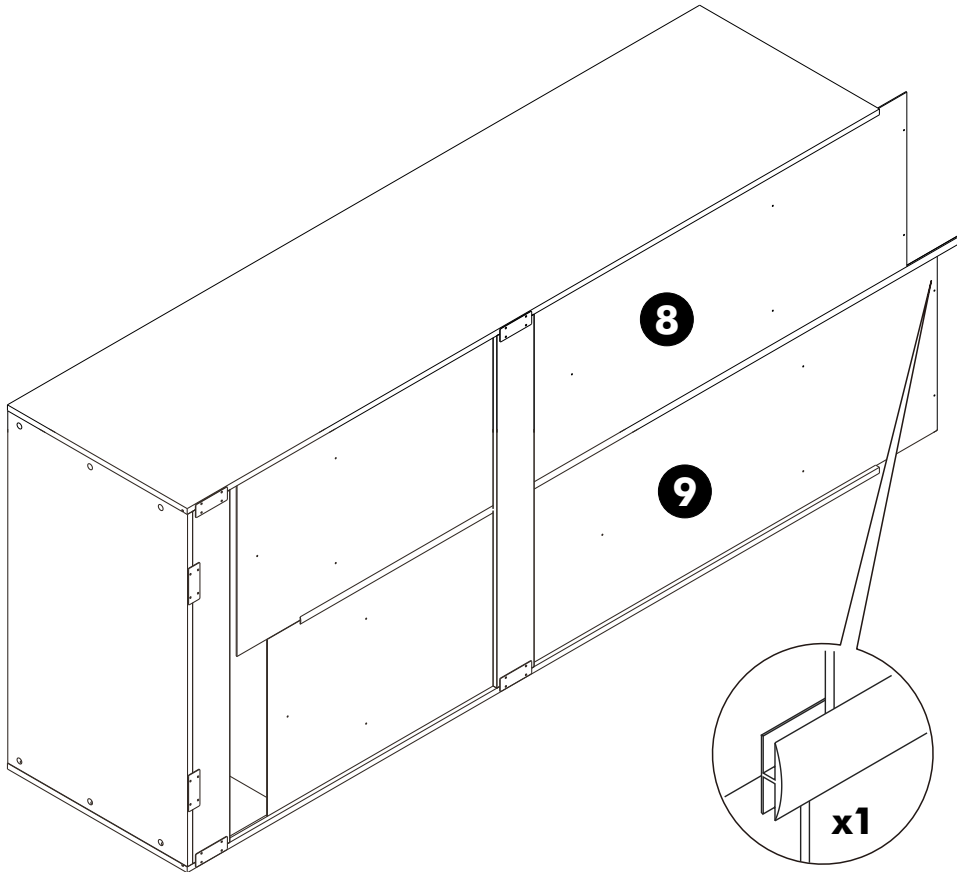
**3.**



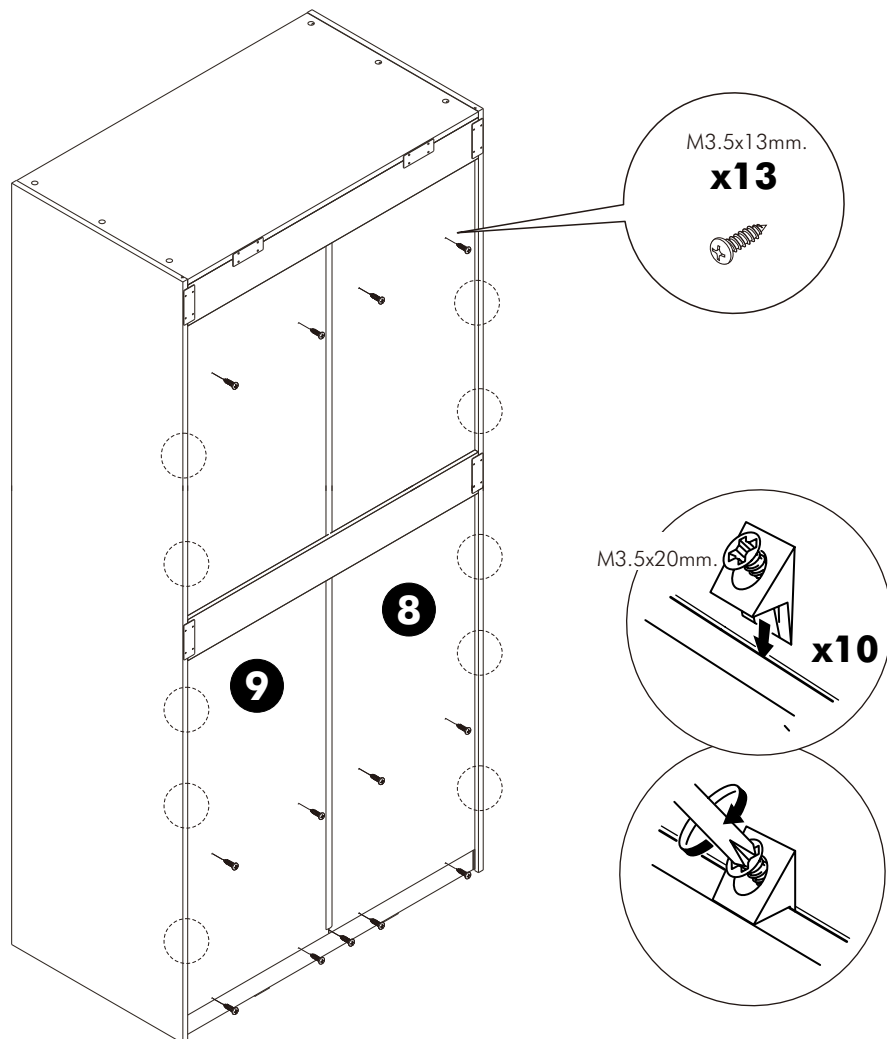
**4.**



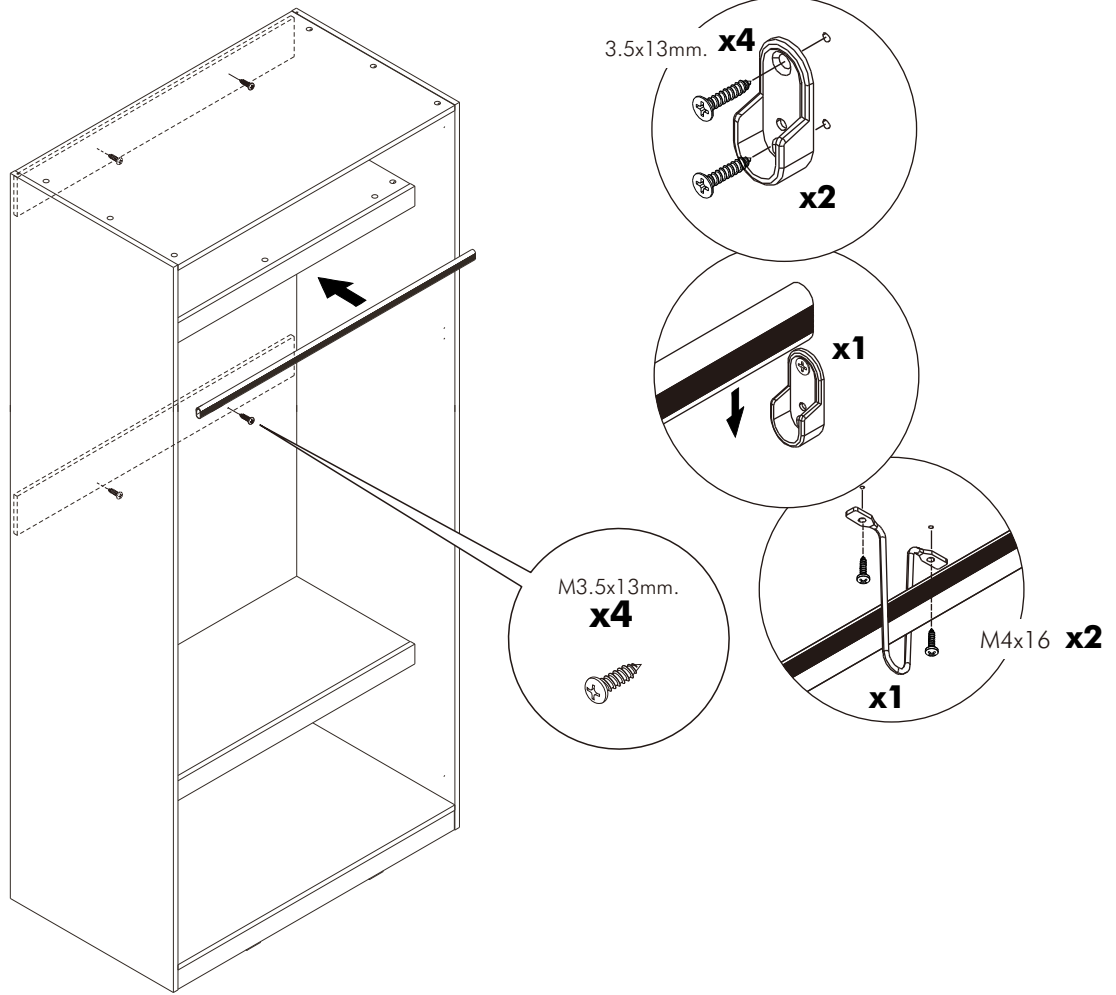
**5.**



**6.**



# 7.



# ASSEMBLY

-DOOR SET

