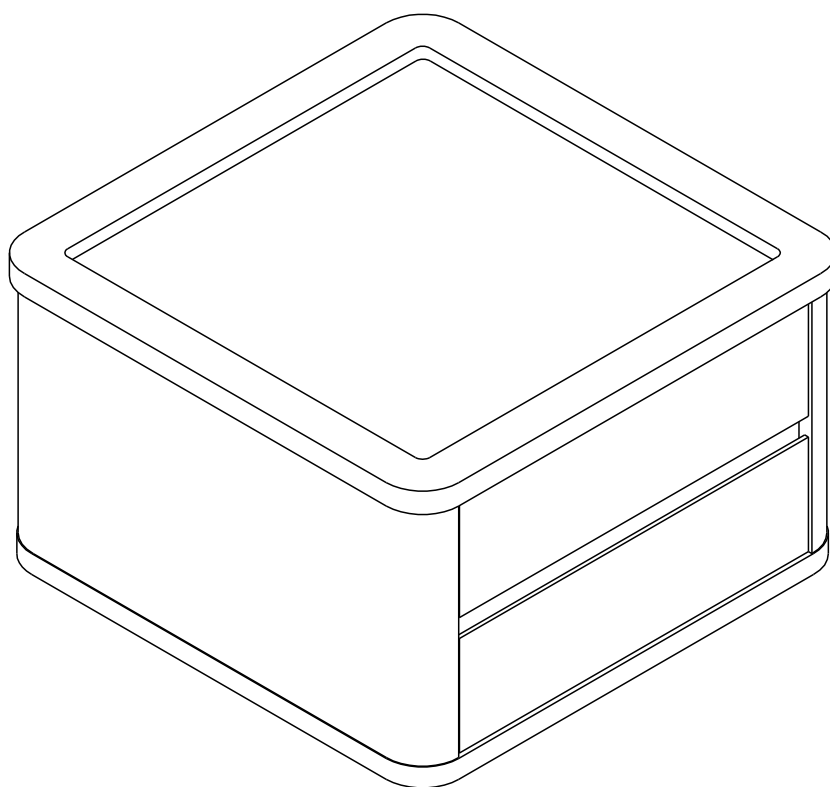


MELBOURNE

COFFEE TABLE 60 CM.



CONNECT SYSTEM

1

2

(Connecting bolts)

3

WHEN FITTING CAMS
ENSURE STARTING POSITION IS CORRECT
BEFORE YOU INSERT CONNECTING BOLT
TURN CLOCKWISE UNTIL SECURE

✓					✗
	↑	↓	←	→	
	CORRECT	WRONG			

M4x16mm.

OUT **IN**

M4x16mm.

i

40mm.

☹️

✗

EQ

😊

✓

M3.5x13mm.

M3.5x13mm.

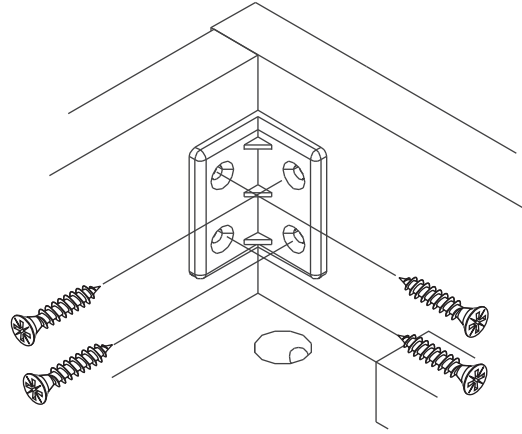
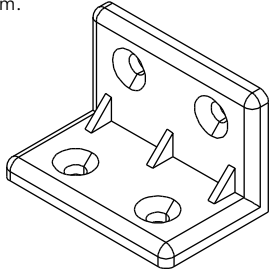
M3.5x13mm.

1

Use these holes

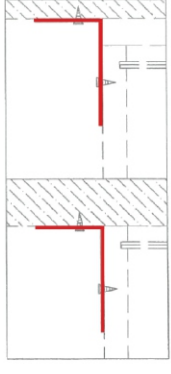
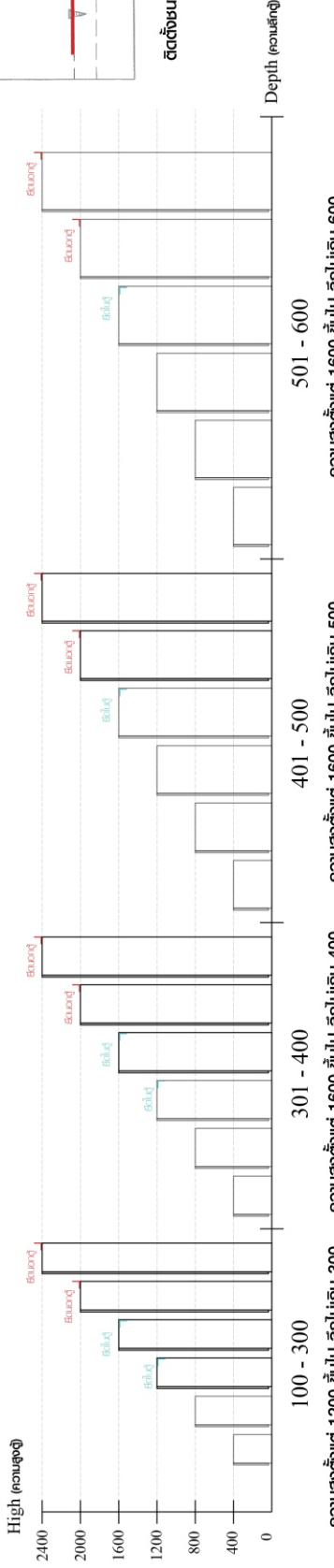
2

Use these holes



มาตรฐาน การระบุสินค้าที่ต้องยึด Fitting กันลื่น (Safety Fitting) ***หมายเหตุ สินค้าที่เป็นชุดเหล็ก ให้ติดตั้ง Fitting กันลื่นทุกตัว***

■ ขนาด ถูบานเปิด / ถูบานปิด + ช่องใส่

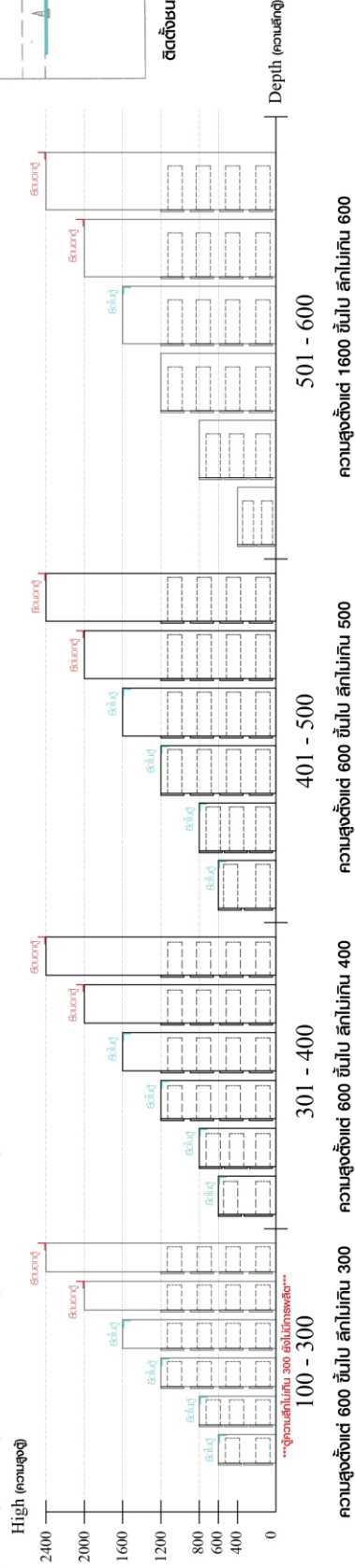


ติดตั้งบนพวง

ติดตั้งลดยกลบวง

■ ติดตั้งฉากกันลื่นกับตู้สูง (ตั้งเเต่ 2 ม.ขึ้นไป)

■ ขนาด ถูลิ้นชัก / ถูลิ้นชัก + บานเปิด / ถูลิ้นชัก + บานสไลด์

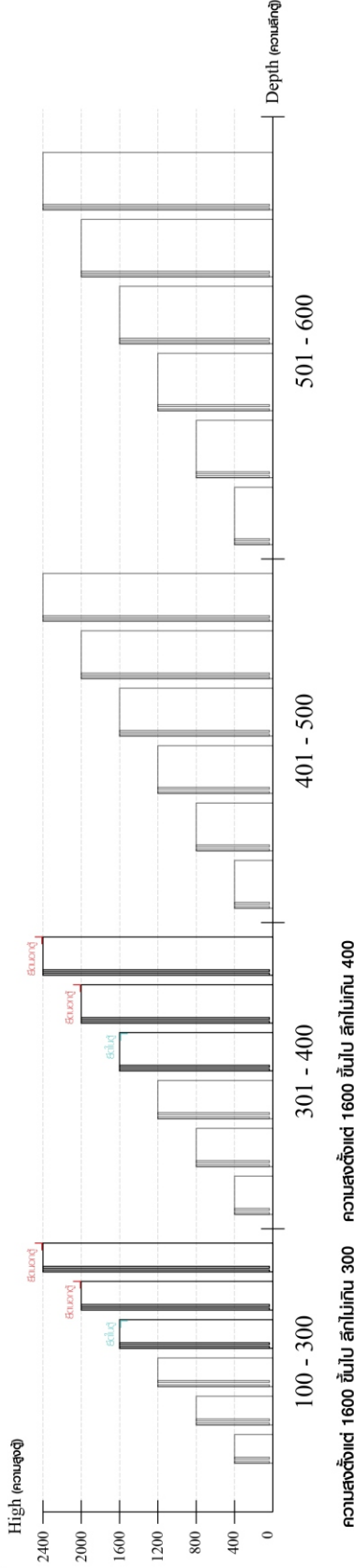


ติดตั้งบนพวง

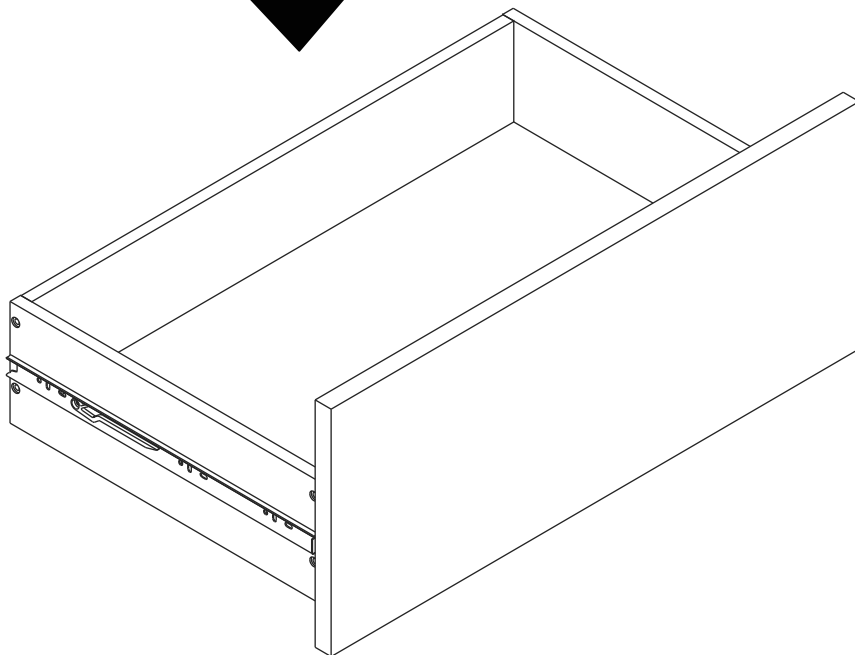
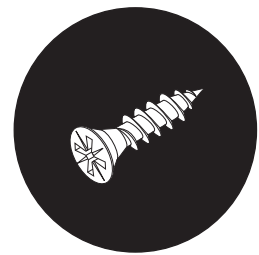
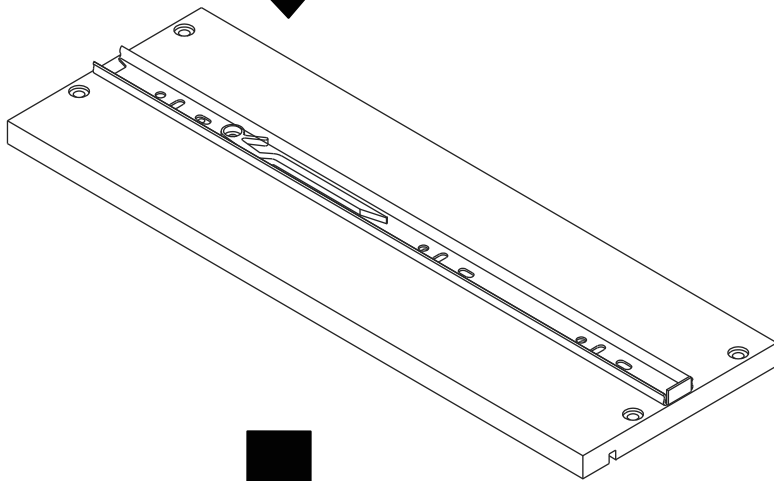
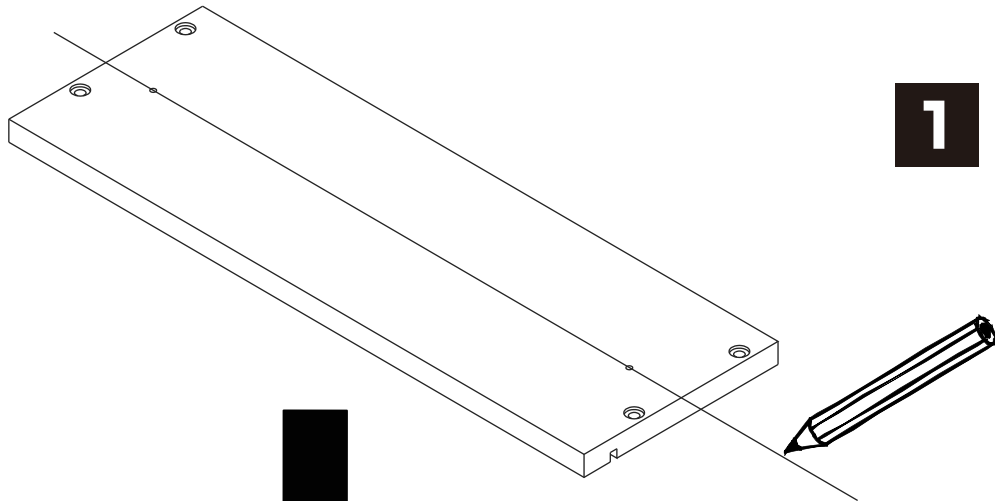
ติดตั้งลดยกลบวง

■ ติดตั้งฉากกันลื่นกับตู้เตี้ย (น้อยกว่า 2 ม.)

■ ขนาด ถูบานสไลด์ / ถูใส่

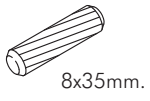


ความสูงตั้งเเต่ 1600 ขึ้นไป สลักไม้เกน 300 ความสูงตั้งเเต่ 1600 ขึ้นไป สลักไม้เกน 400

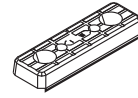
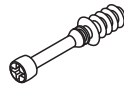


HARDWARE

-BODY SET



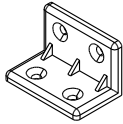
x 18



x 4

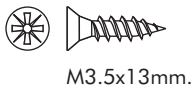
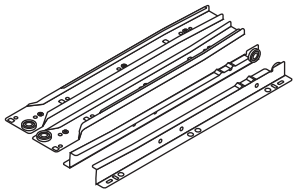


x 24



x 4

-DRAWER SET



x 56



x 40



x 8

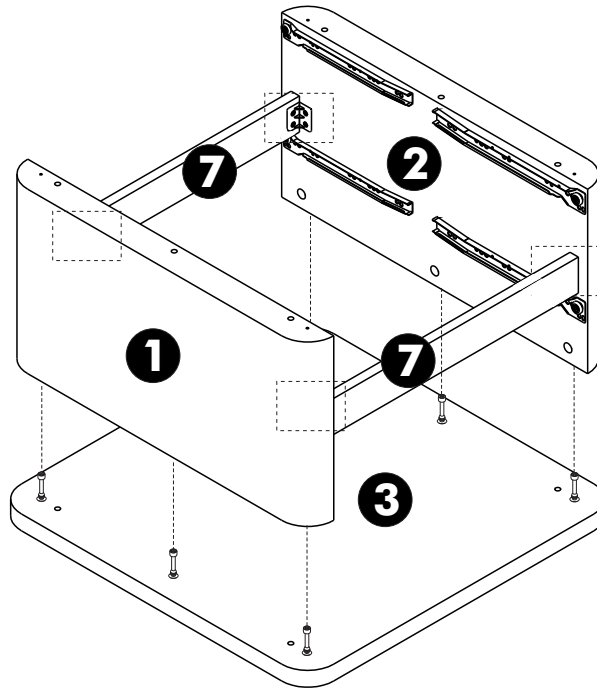


x 8

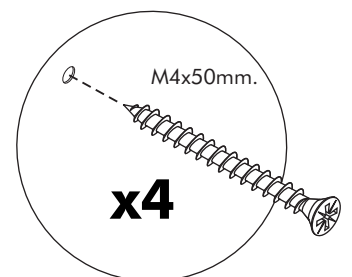
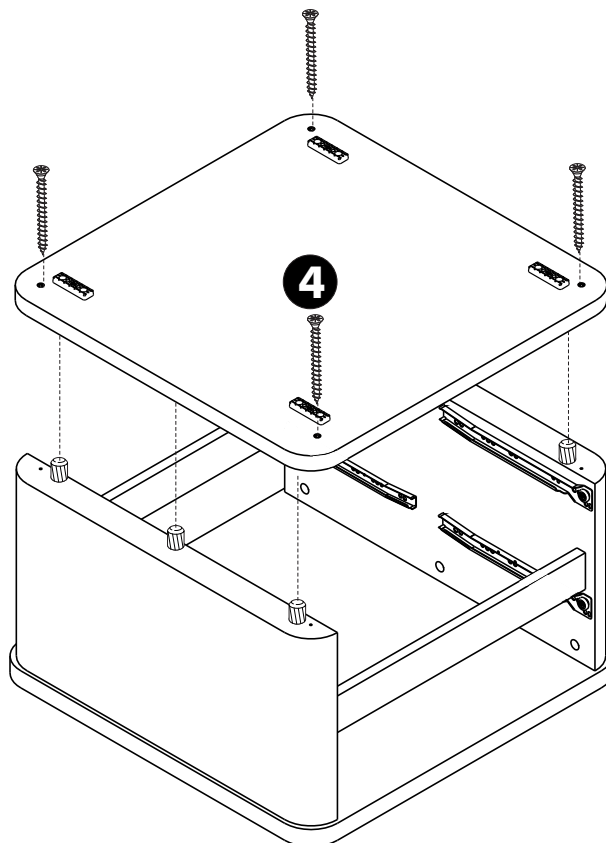
ASSEMBLY

-BODY SET

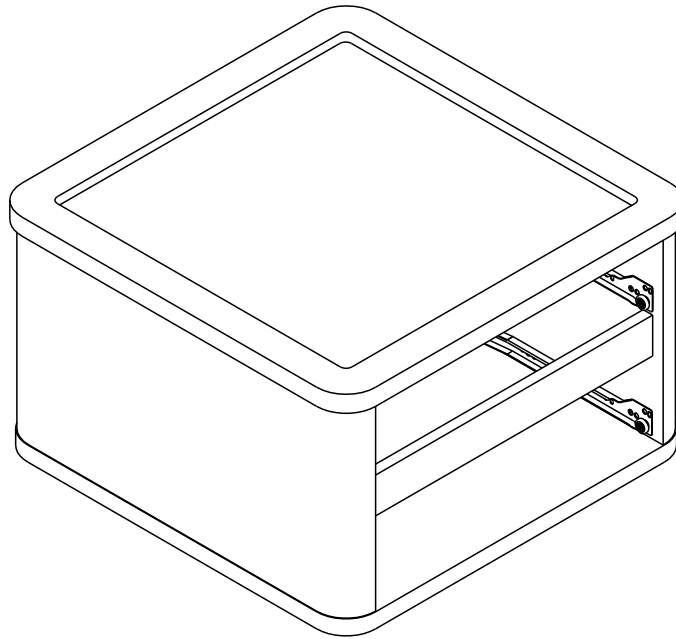
1.



2.

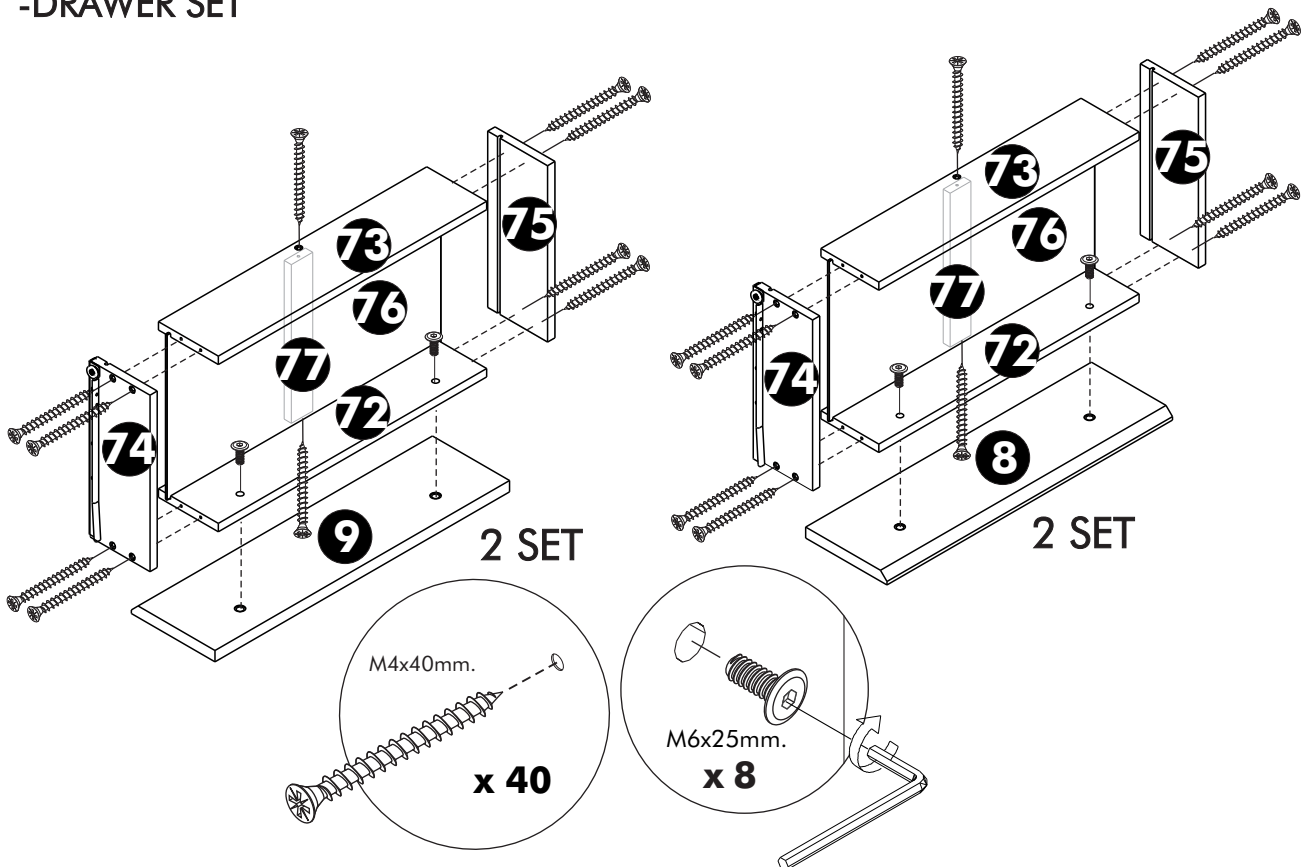


3.



4.

-DRAWER SET



5.

