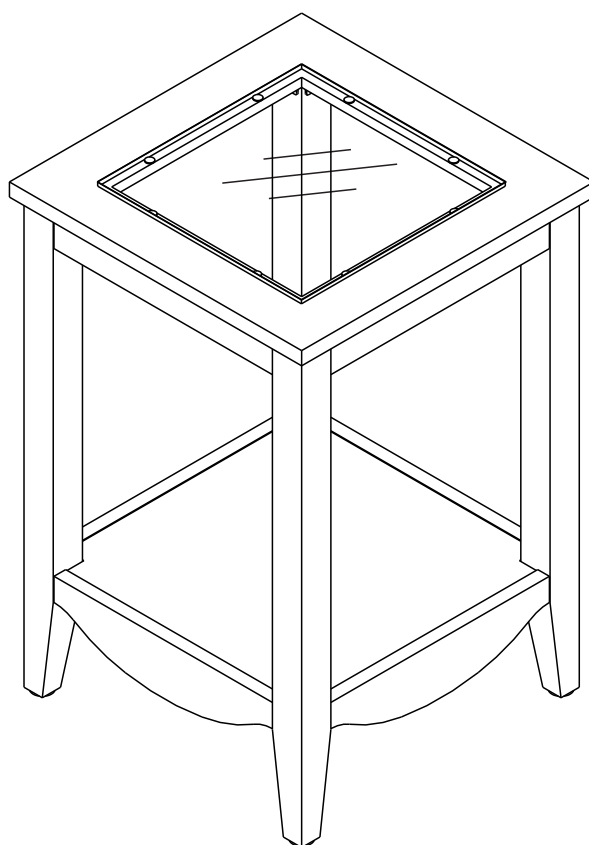


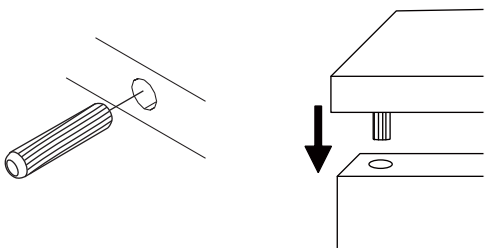
# FLORENCE

Side table 40 CM.

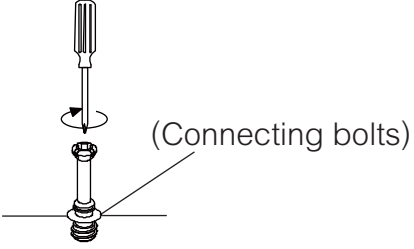


# CONNECT SYSTEM

**1**

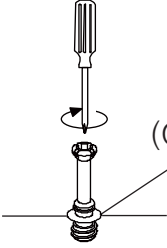


**2**






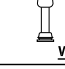


(Connecting bolts)

**3**

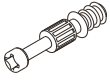


**WHEN FITTING CAMS**  
ENSURE STARTING POSITION IS CORRECT  
BEFORE YOU INSERT CONNECTING BOLT  
TURN CLOCKWISE UNTIL SECURE

✓				✗
				
	<b>CORRECT</b>	<b>WRONG</b>		

# HARDWARE

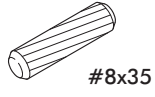
## -BODY SET



**x 8**



**x 8**



#8x35

**x 28**



**x 16**

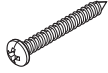


**x 8**



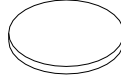
M4x13mm.

**x 32**



M4x45mm.

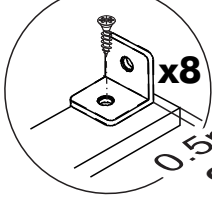
**x 8**



**x 4**

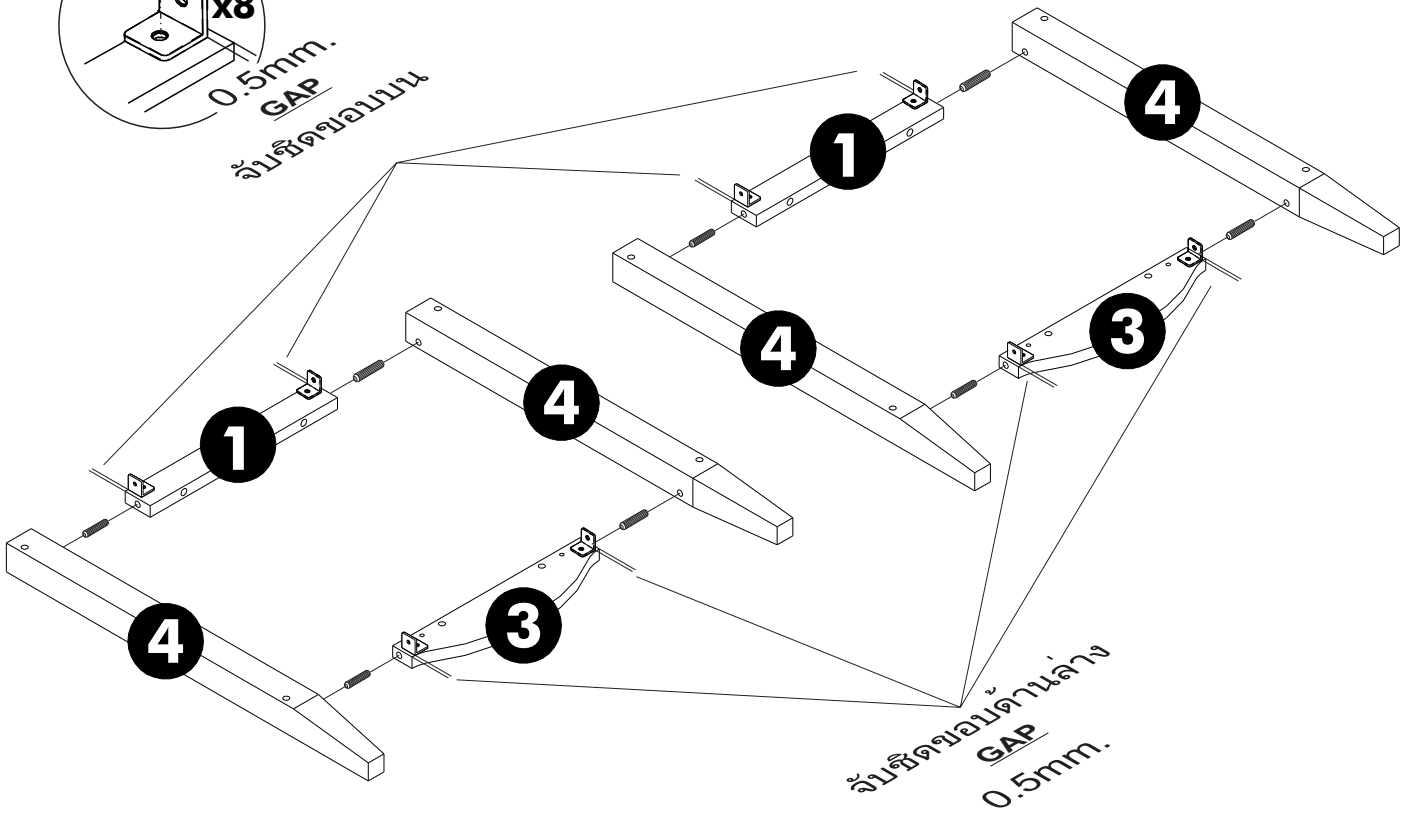
1.

M4x13mm. x 8



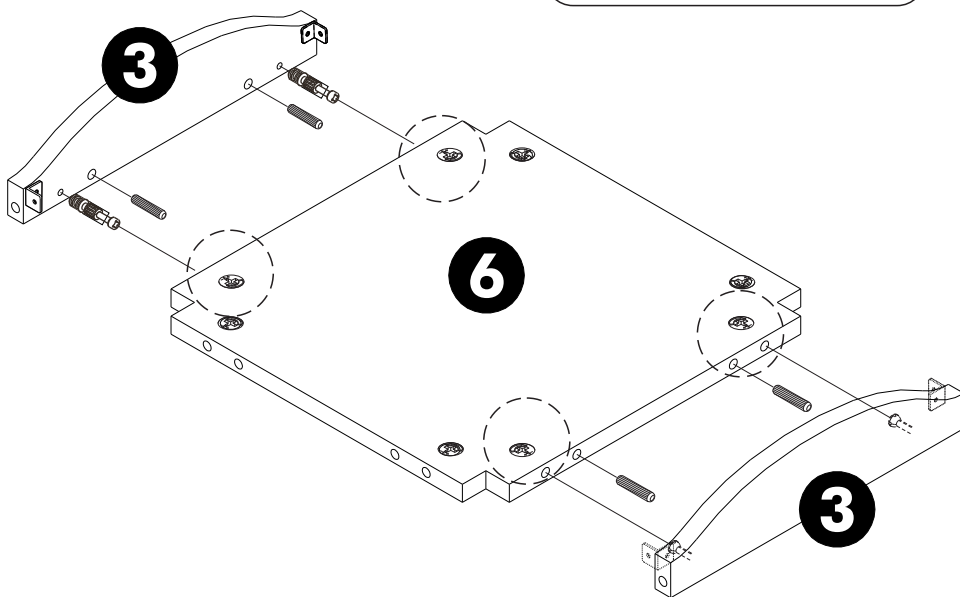
0.5mm.  
GAP

จับชิดขอบบน



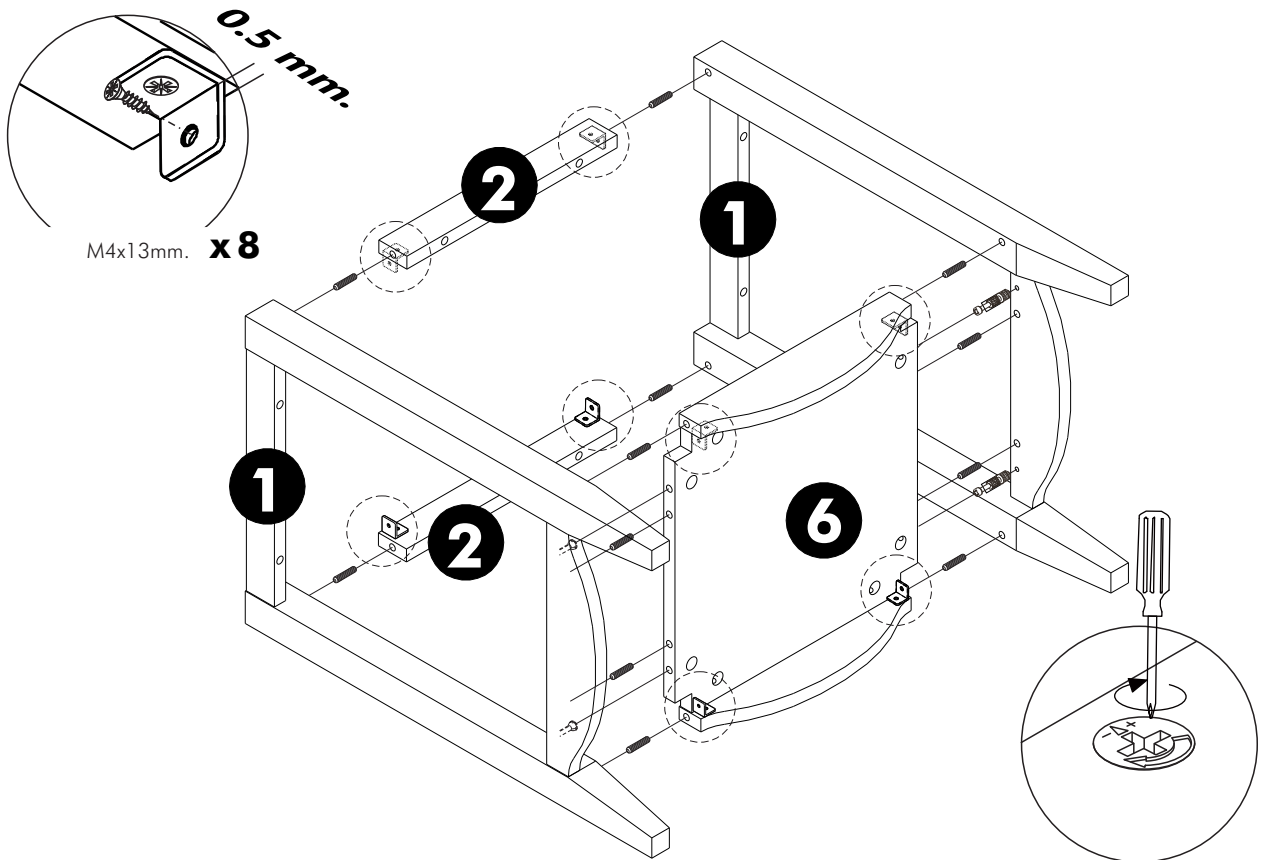
2.

ยังไม่ต้องล็อคเกือกม้า



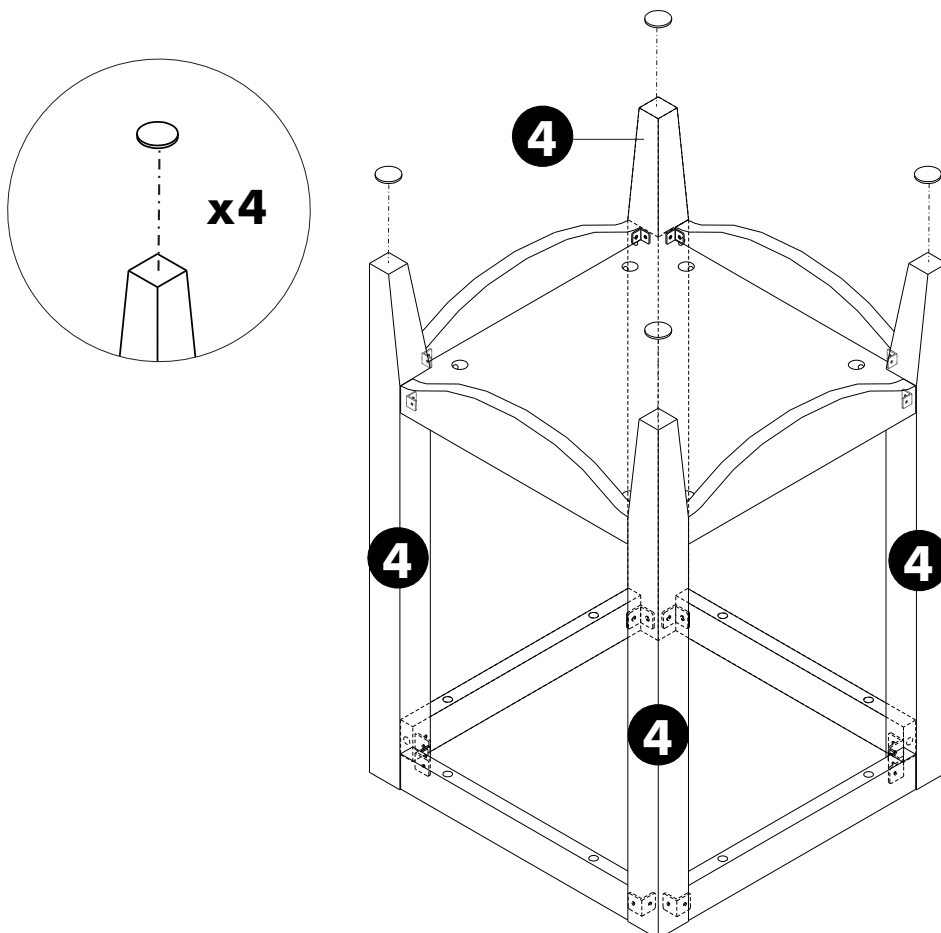
### 3.

**Step 1 :** ยึดฉากก่อน

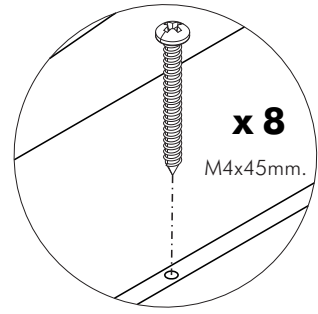
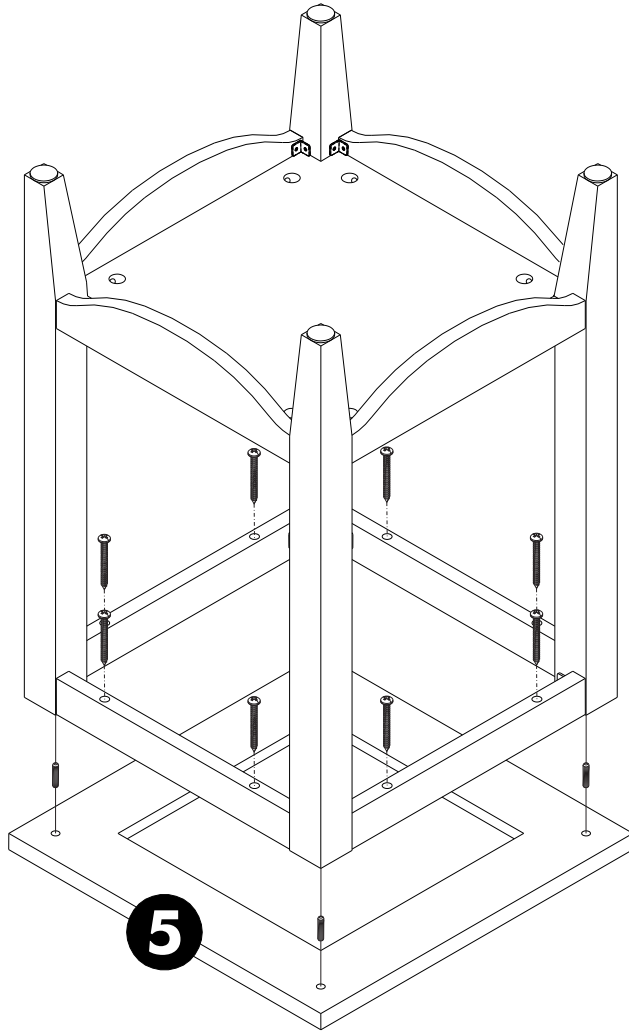


### 4.

**Step 2 :** ล็อคเกือกม้า



5.



6.

