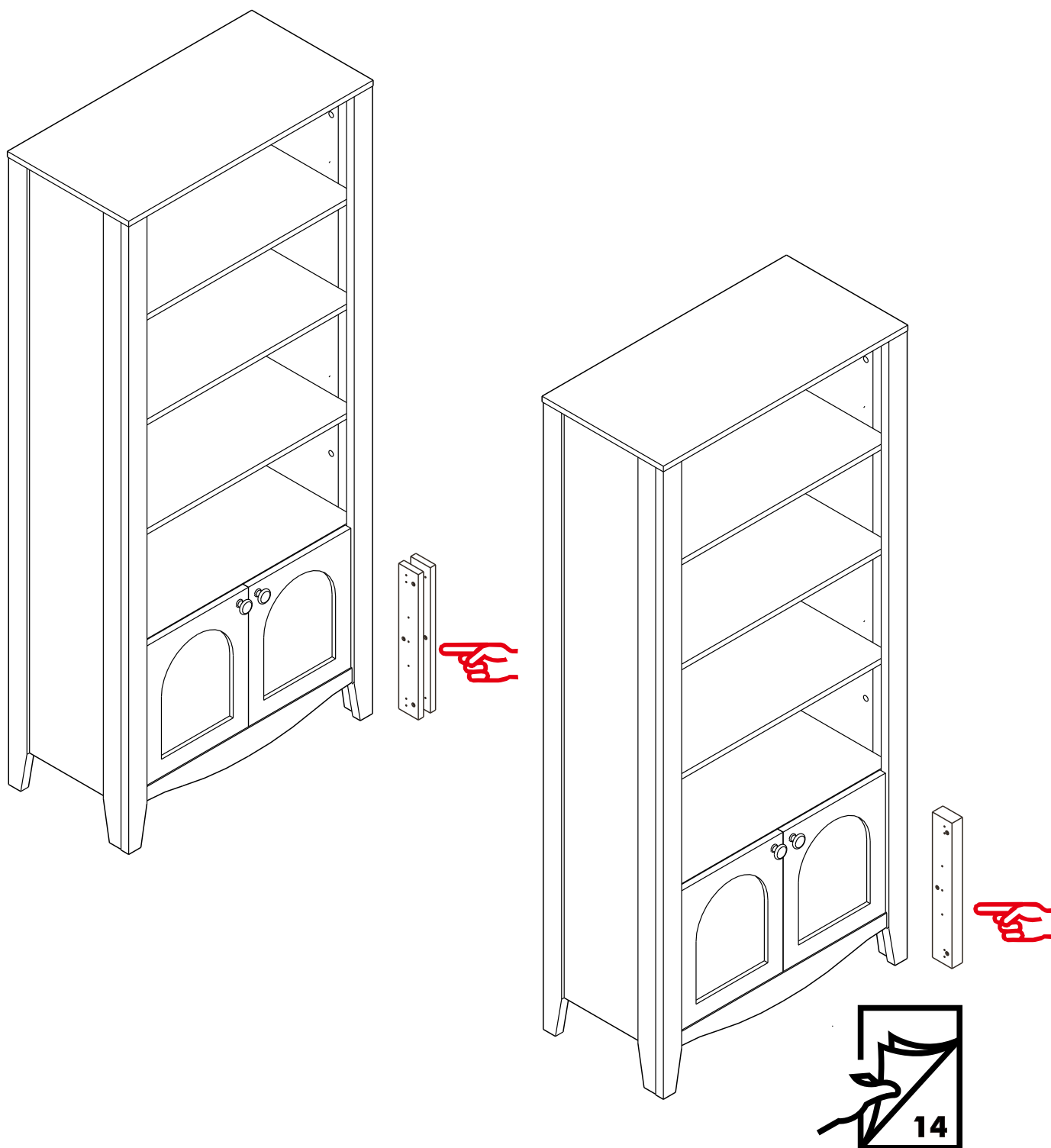
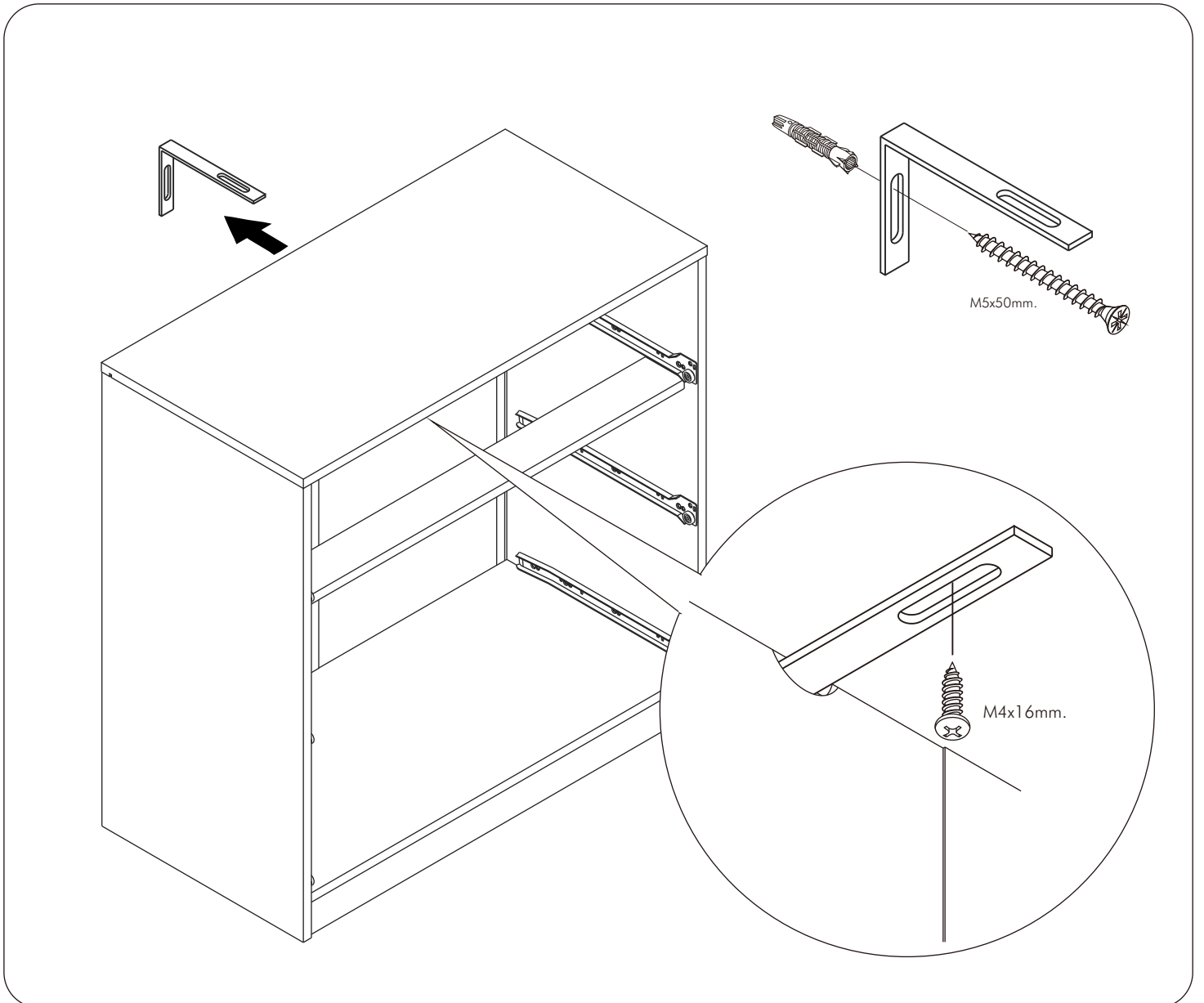
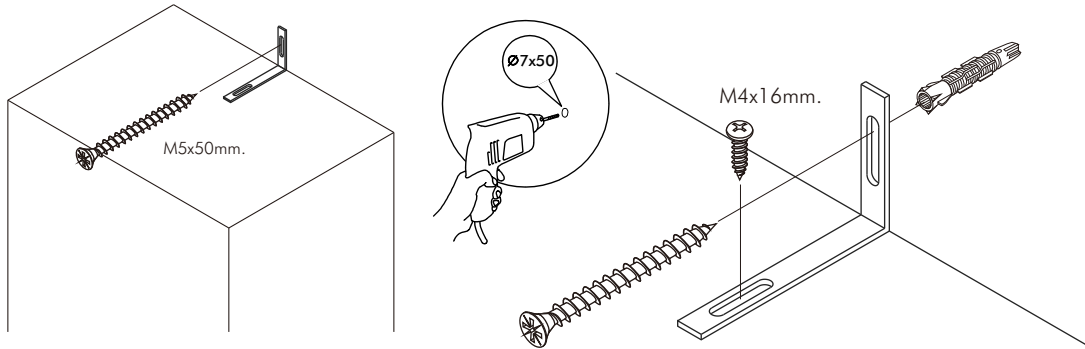


FLORENCE

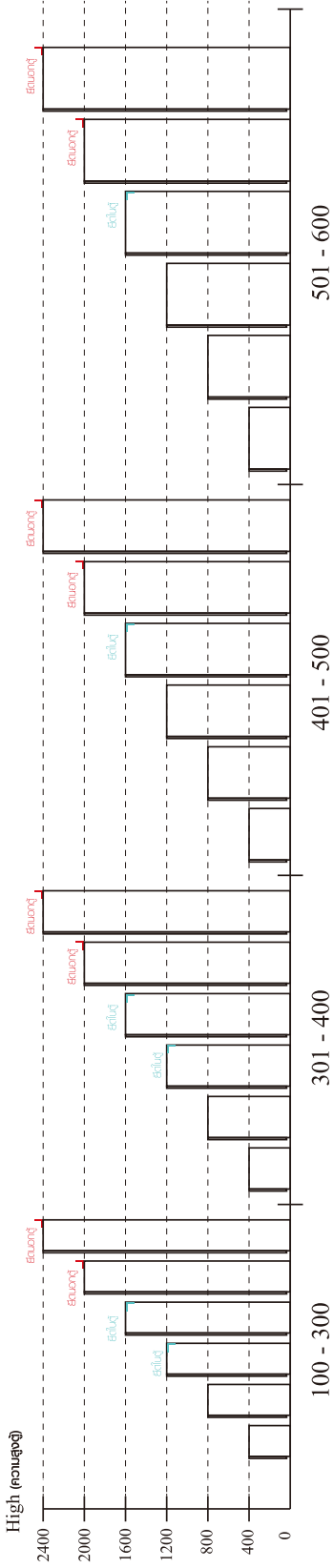
HIGH CABINET 80CM.



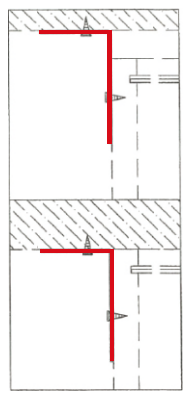


มาตรฐาน การระบุสินค้าที่ต้องยึด Fitting กันสั่น (Safety Fitting) *หมายเหตุ สินค้าที่เป็นชุดเด็ก ใ้ติดตั้ง Fitting กันสั่นทุกตัว*****

■ หมวด ตู้บานเปิด / ตู้บานปิด + ช่องใส่



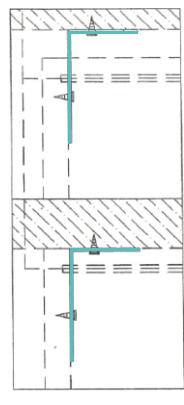
■ ติดตั้งจากกันสั่นกับตู้สูง (ตั้งแต่ 2 m. ขึ้นไป)



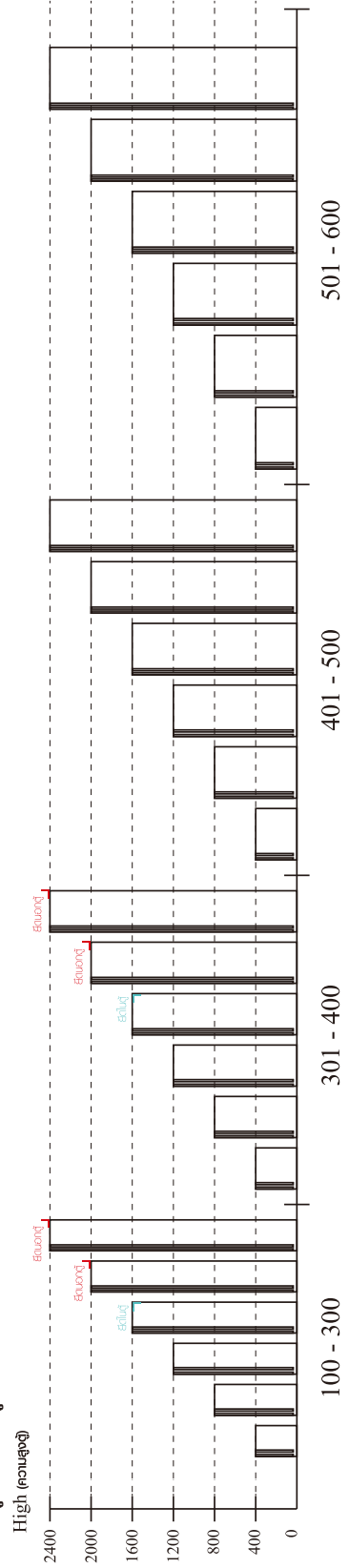
■ หมวด ตู้ลิ้นชัก / ตู้ลิ้นชัก + ช่องใส่ / ตู้ลิ้นชัก + บานเปิด / ตู้ลิ้นชัก + บานสไลด์



■ ติดตั้งจากกันสั่นกับตู้เตี้ย (น้อยกว่า 2 m.)

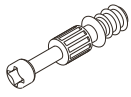


■ หมวด ตู้บานสไลด์ / ตู้ใส่



HARDWARE

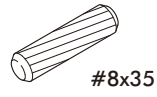
-BODY SET



x 34



x 24



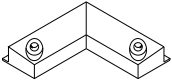
x 42



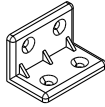
x 10



x 4



x 2



x 6



x 2



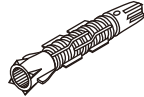
x 8



x 10



x 12



x 1



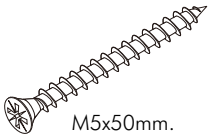
x 14



x 24



x 14



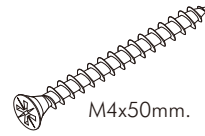
x 1



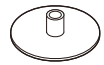
x 30



x 9



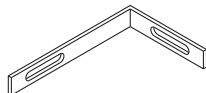
x 4



x 16

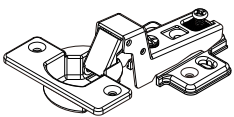


x 12



x 1

-DOOR SET



Insert mounting

x 4



x 24



x 2



x 2



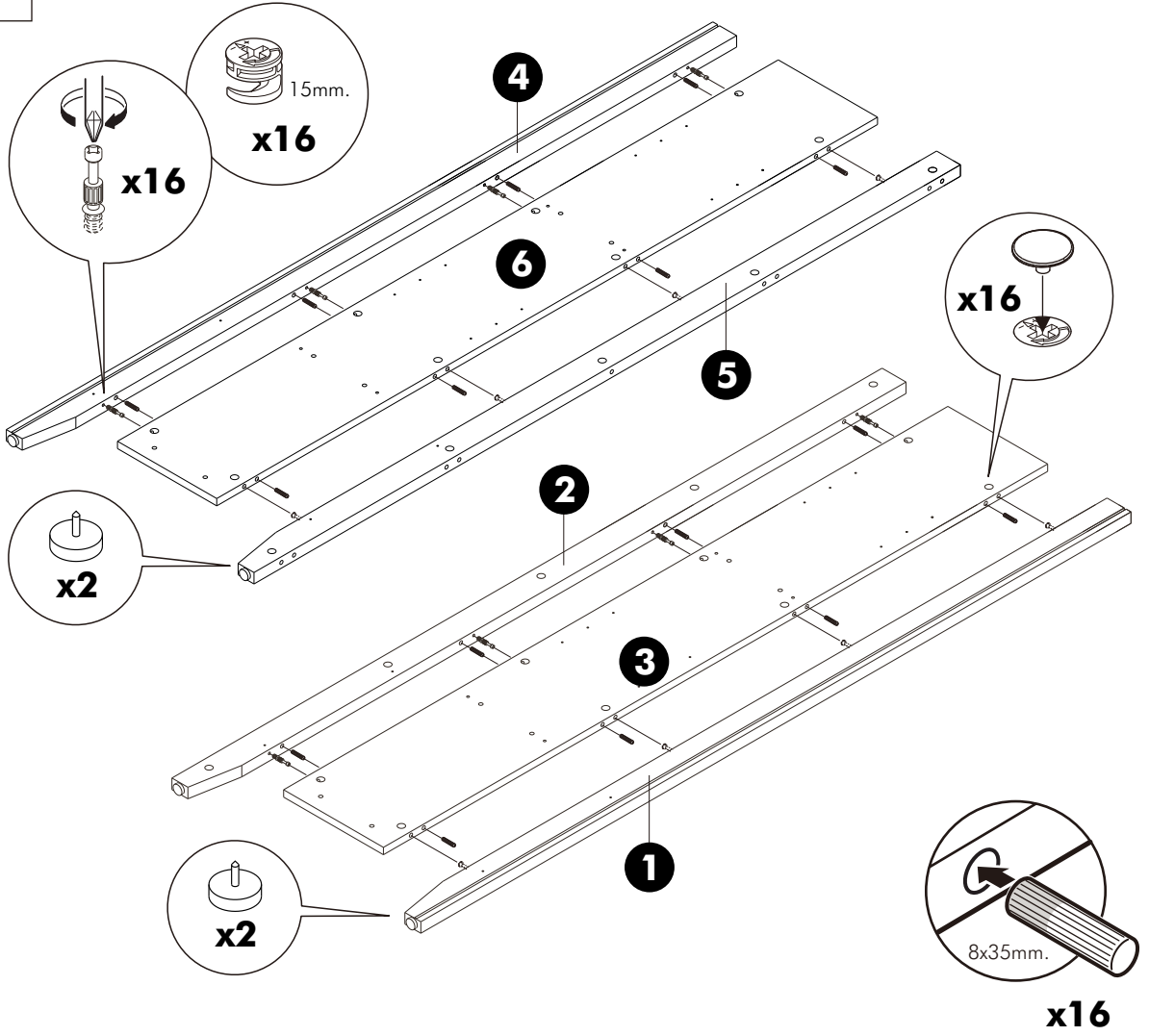
M4x25mm.

x 2

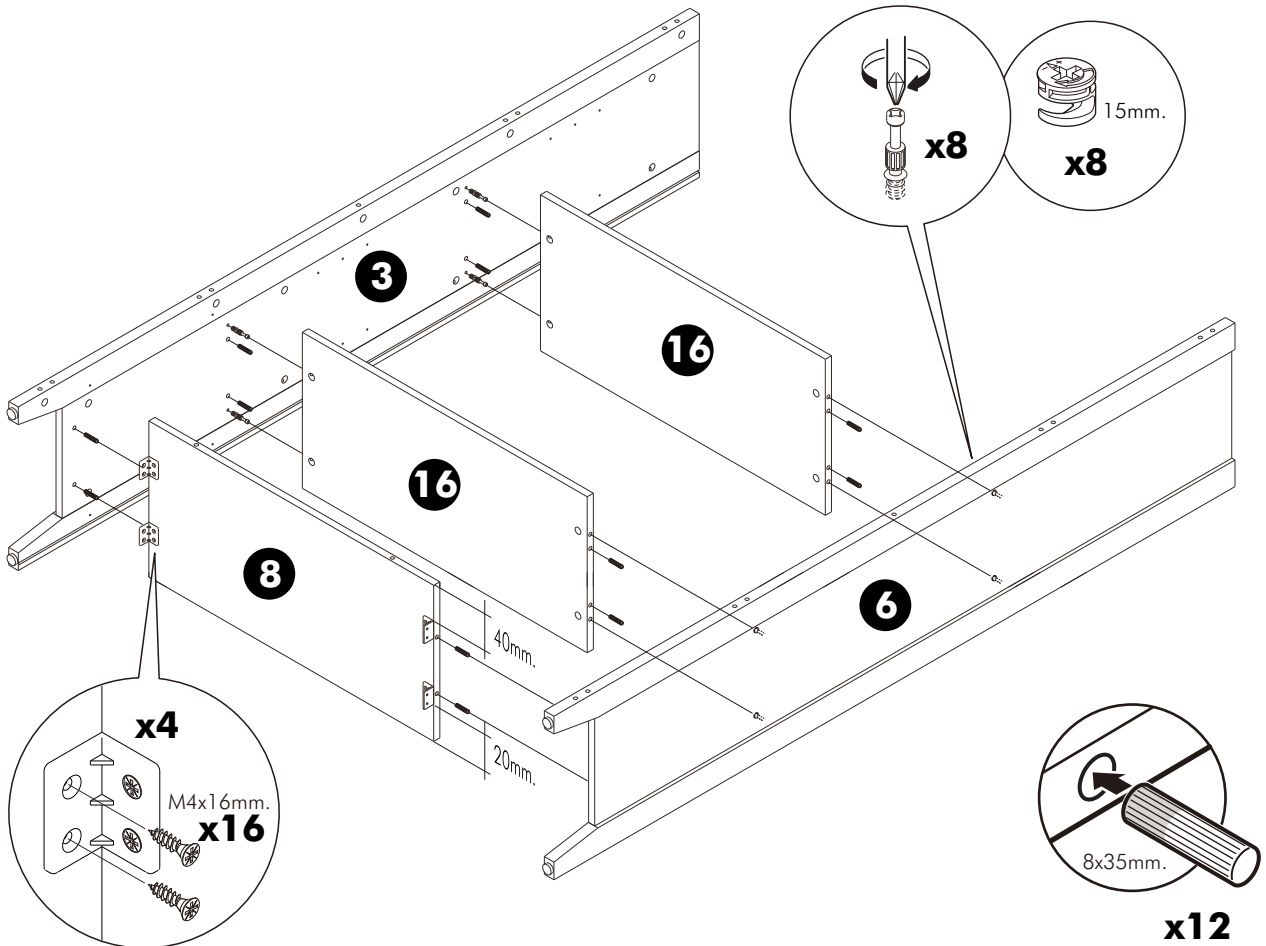
ASSEMBLY

-BODY SET

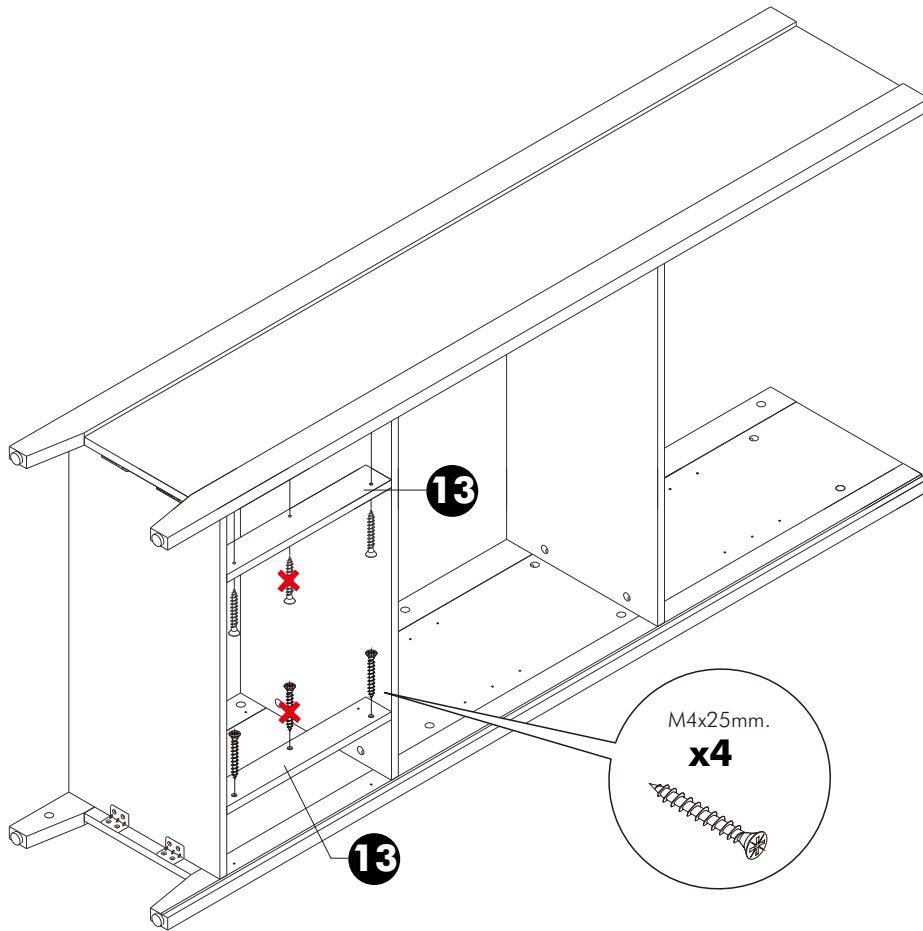
1.



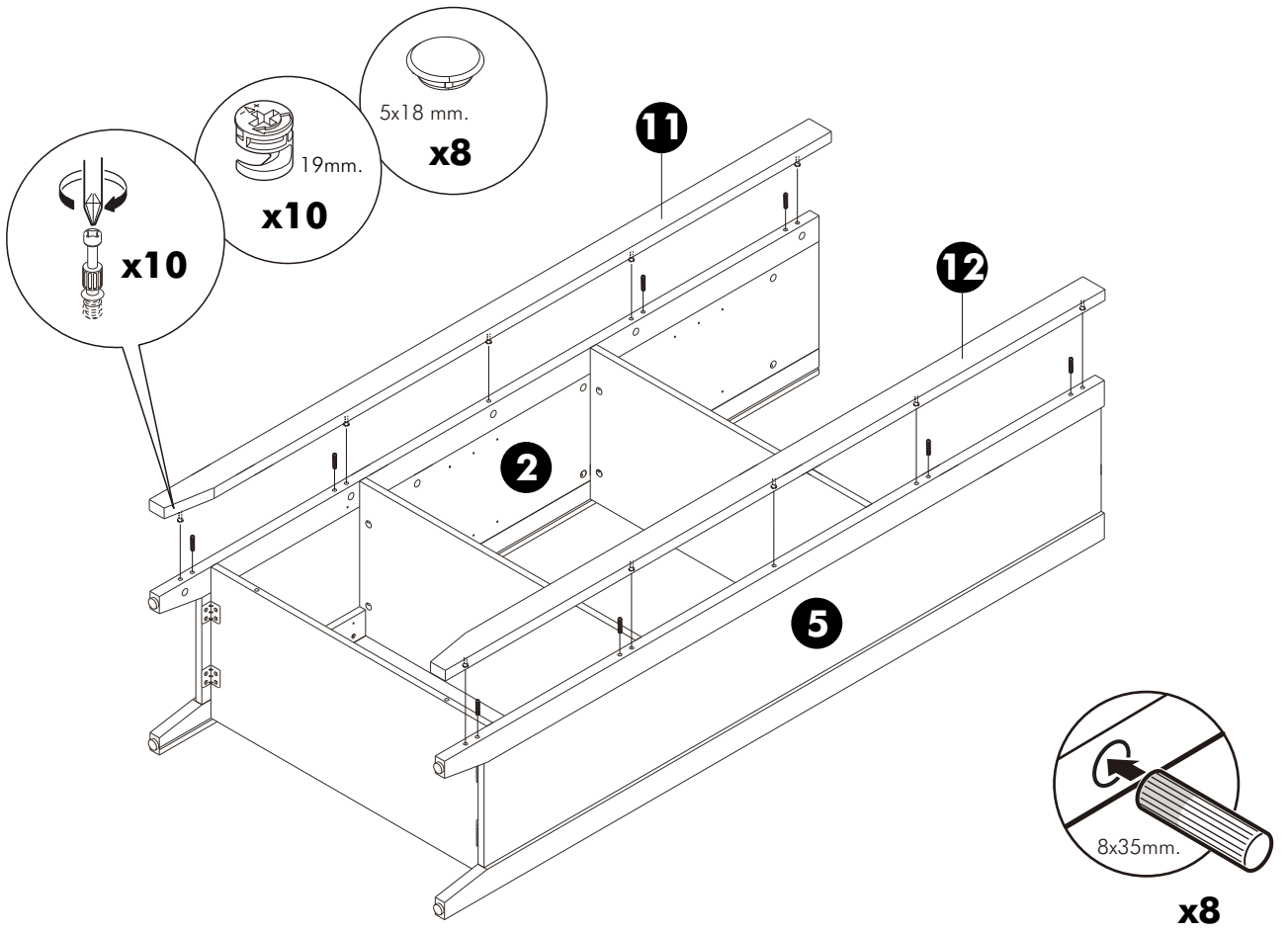
2.



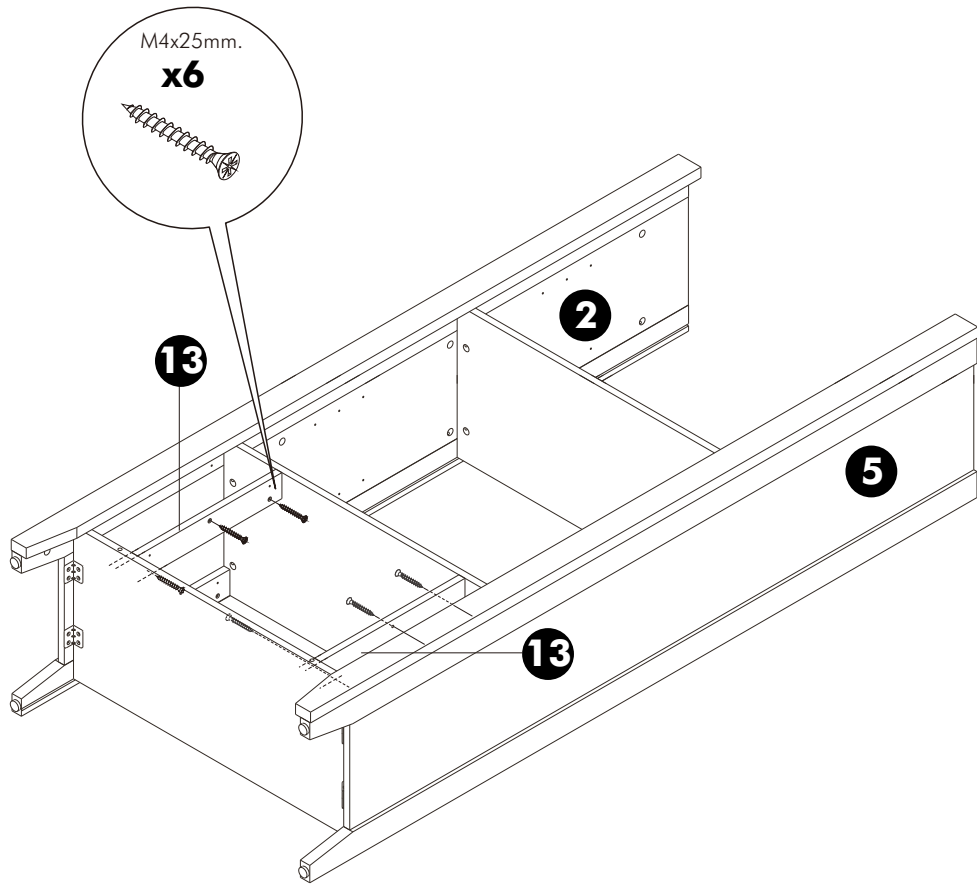
3.



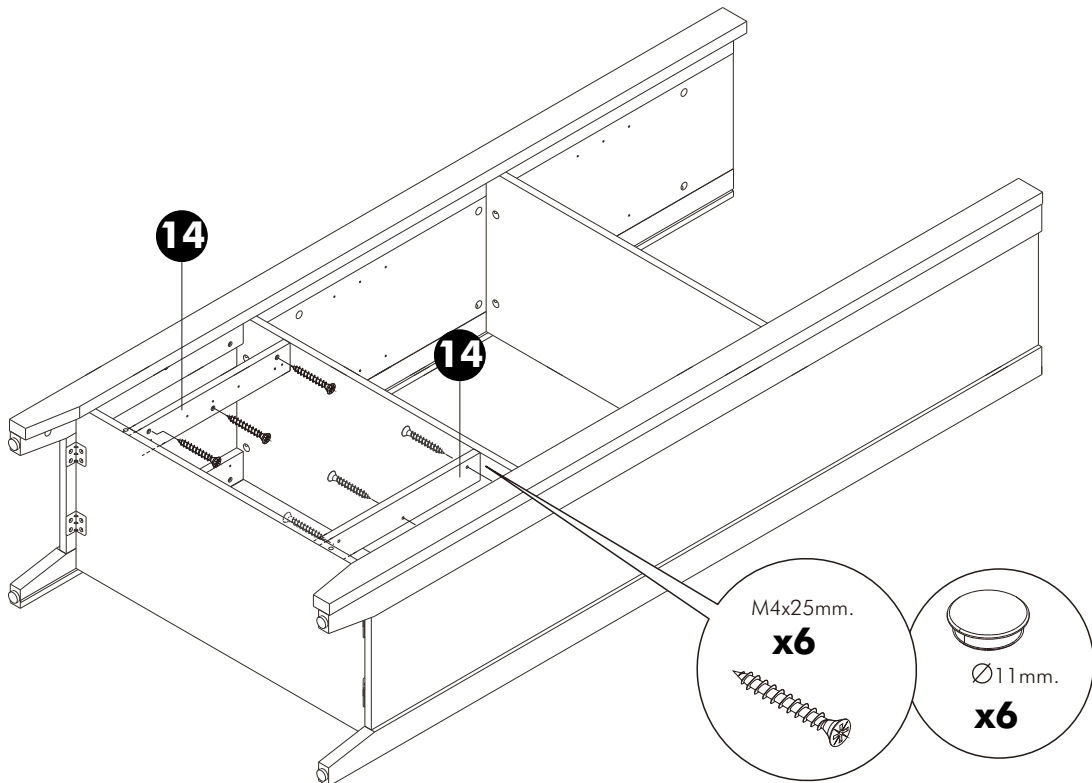
4.



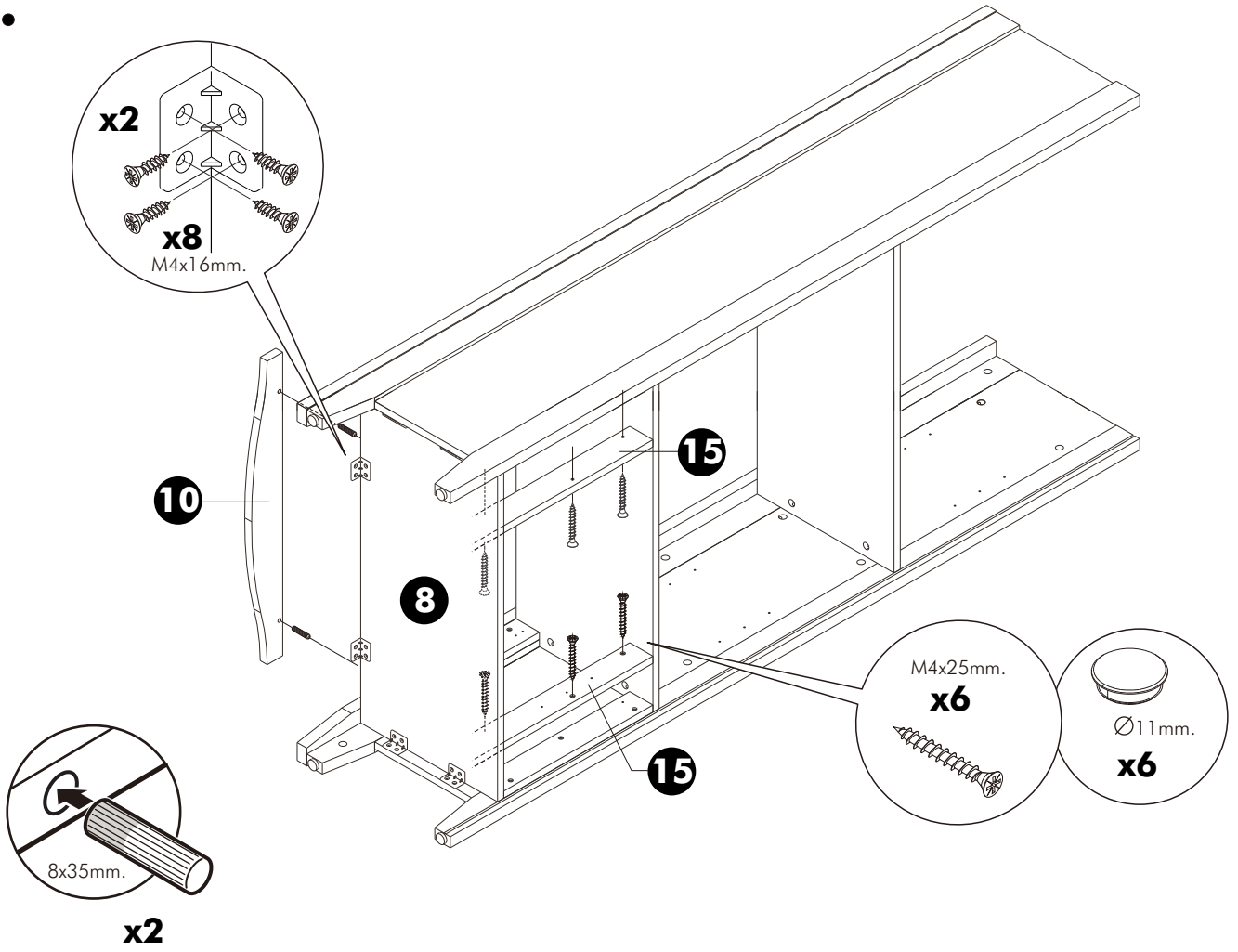
5.



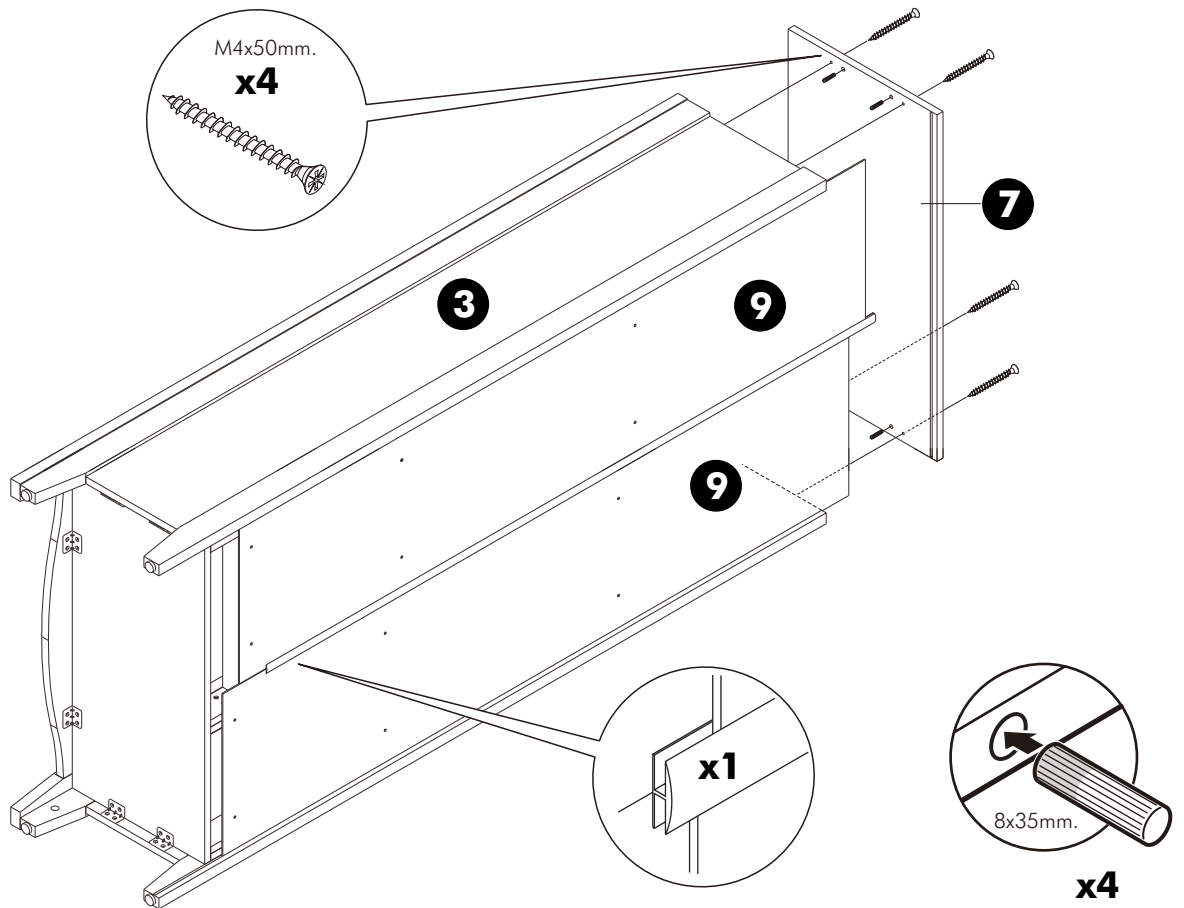
6.



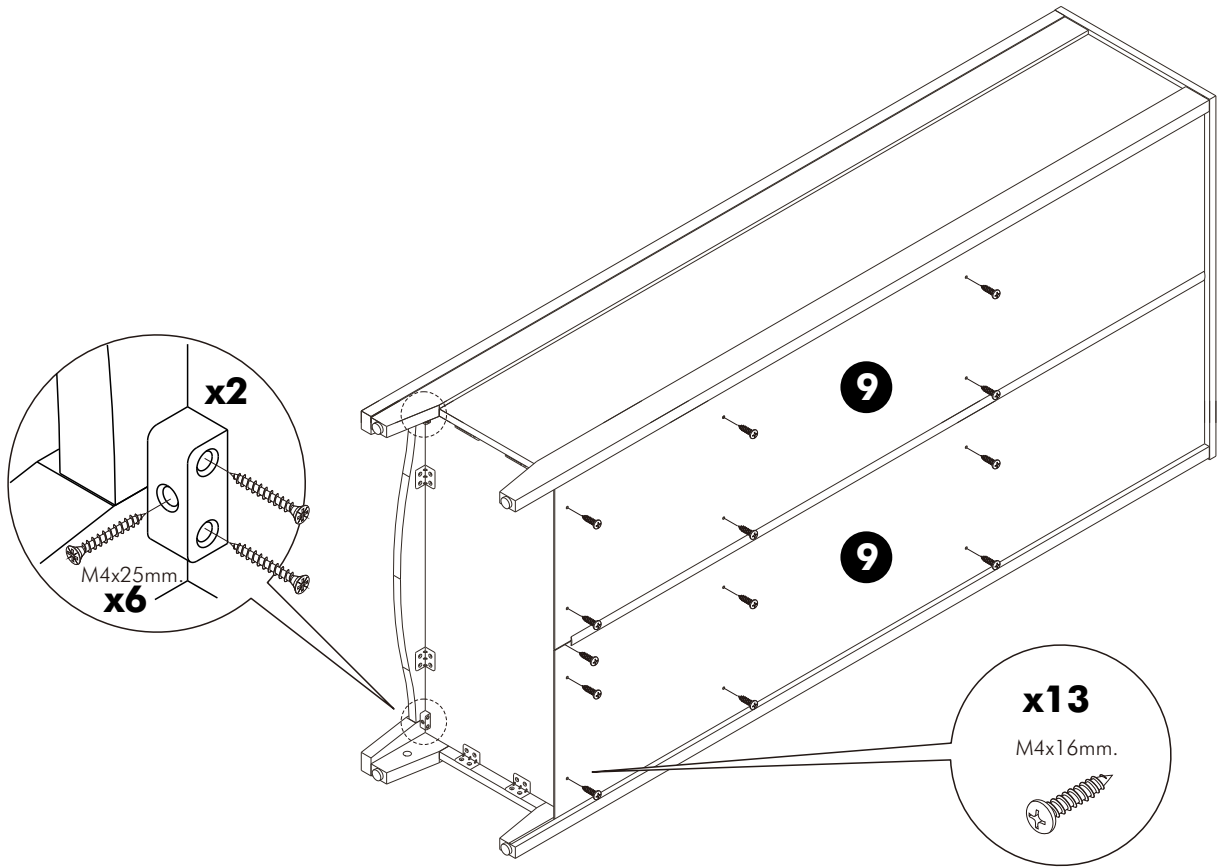
7.



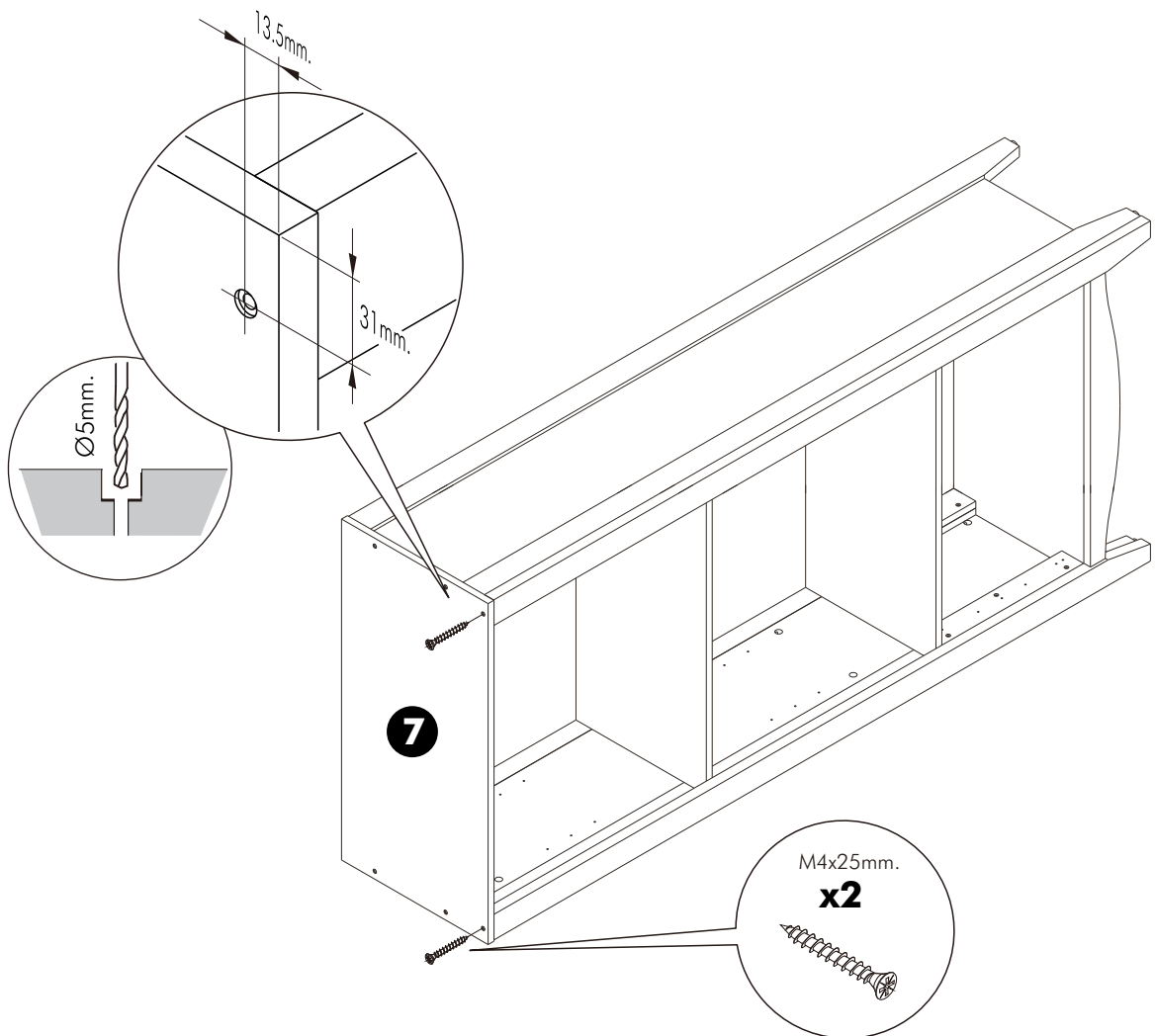
8.



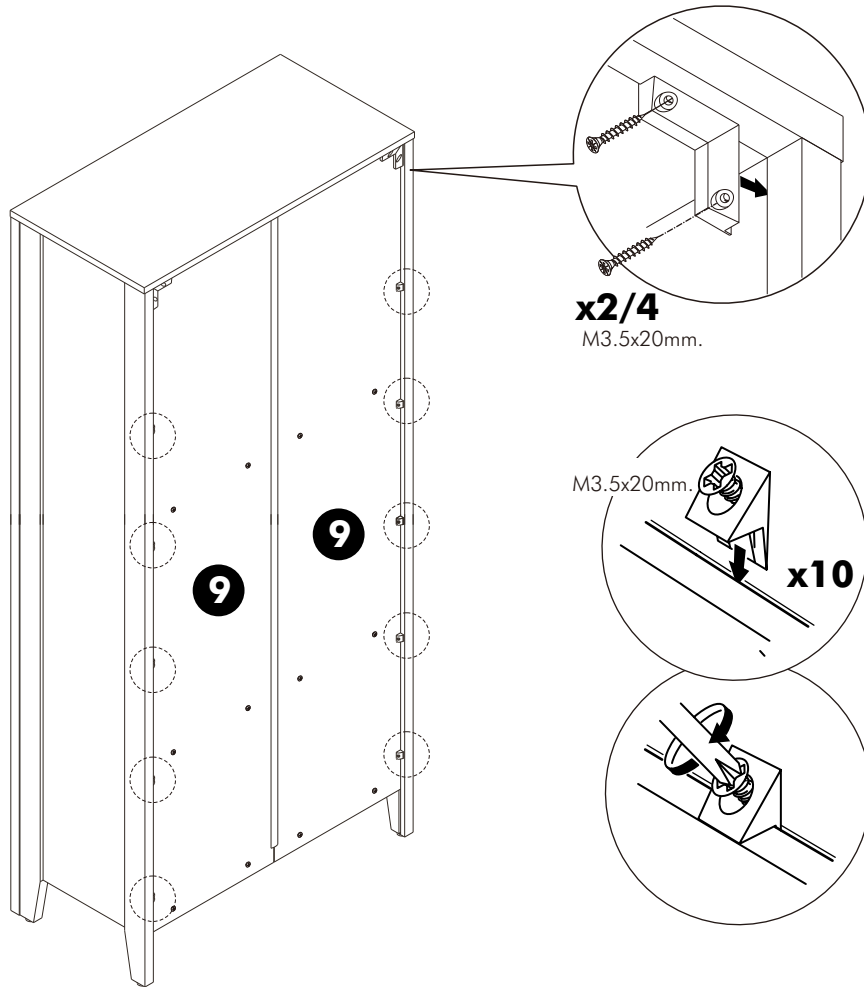
9.



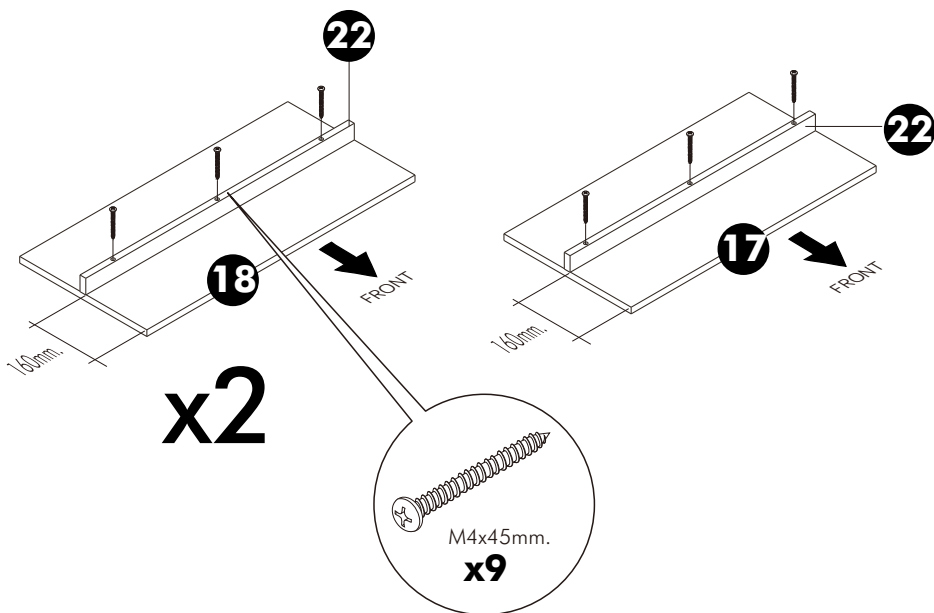
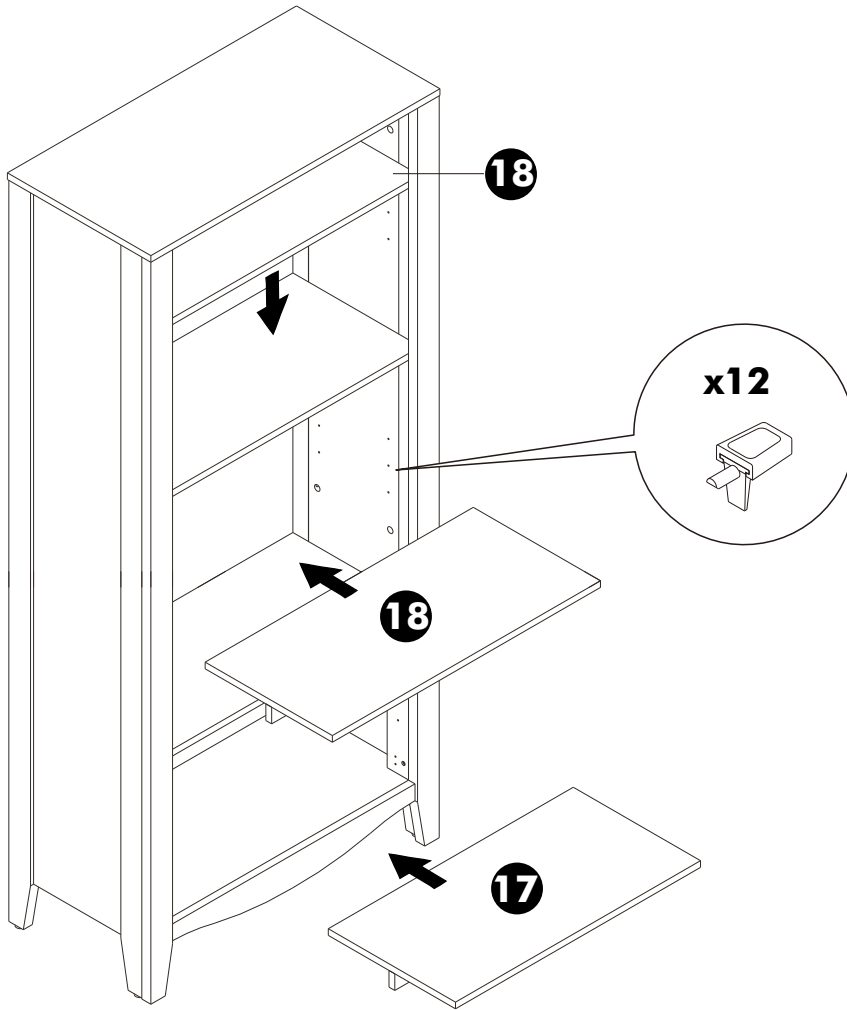
10.



11.

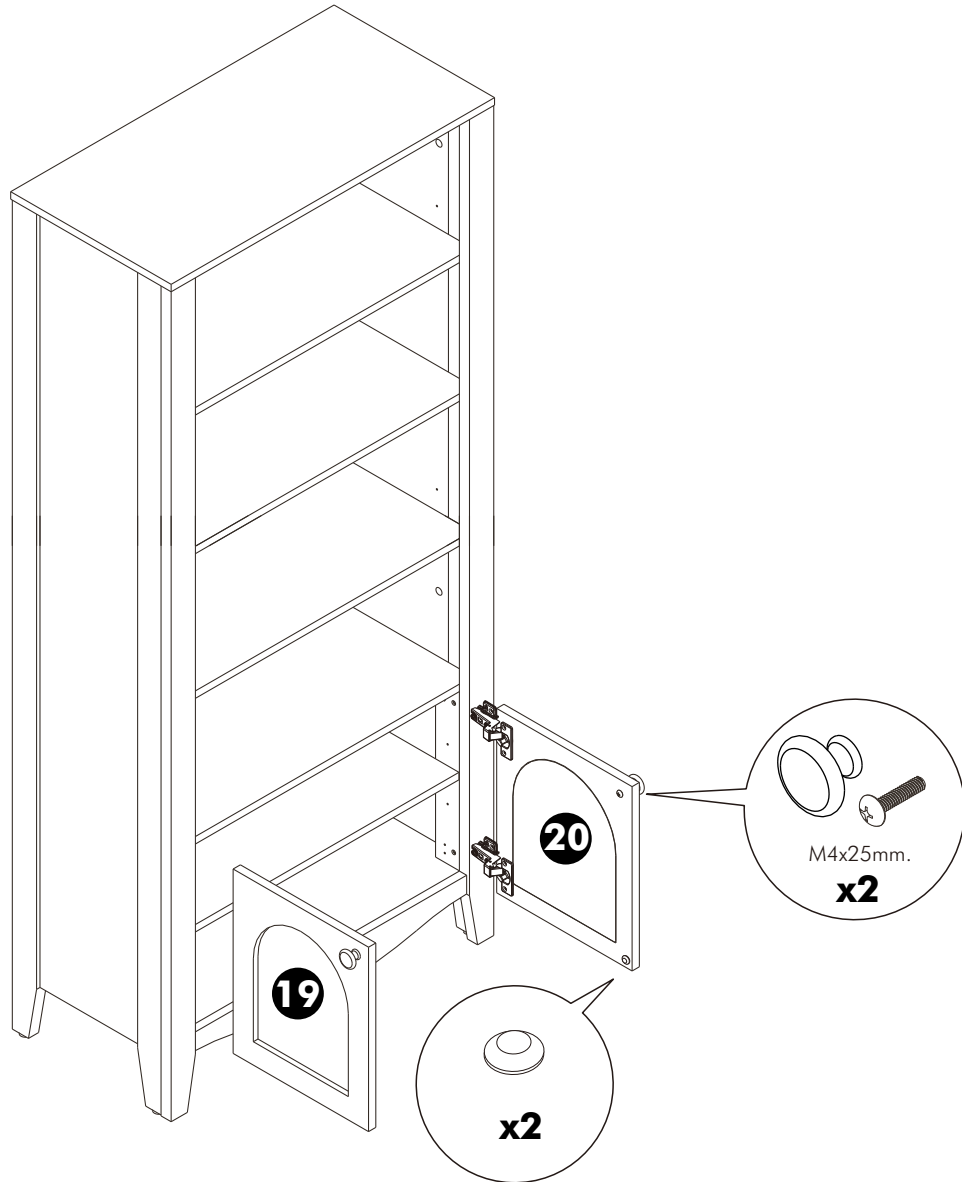


12.



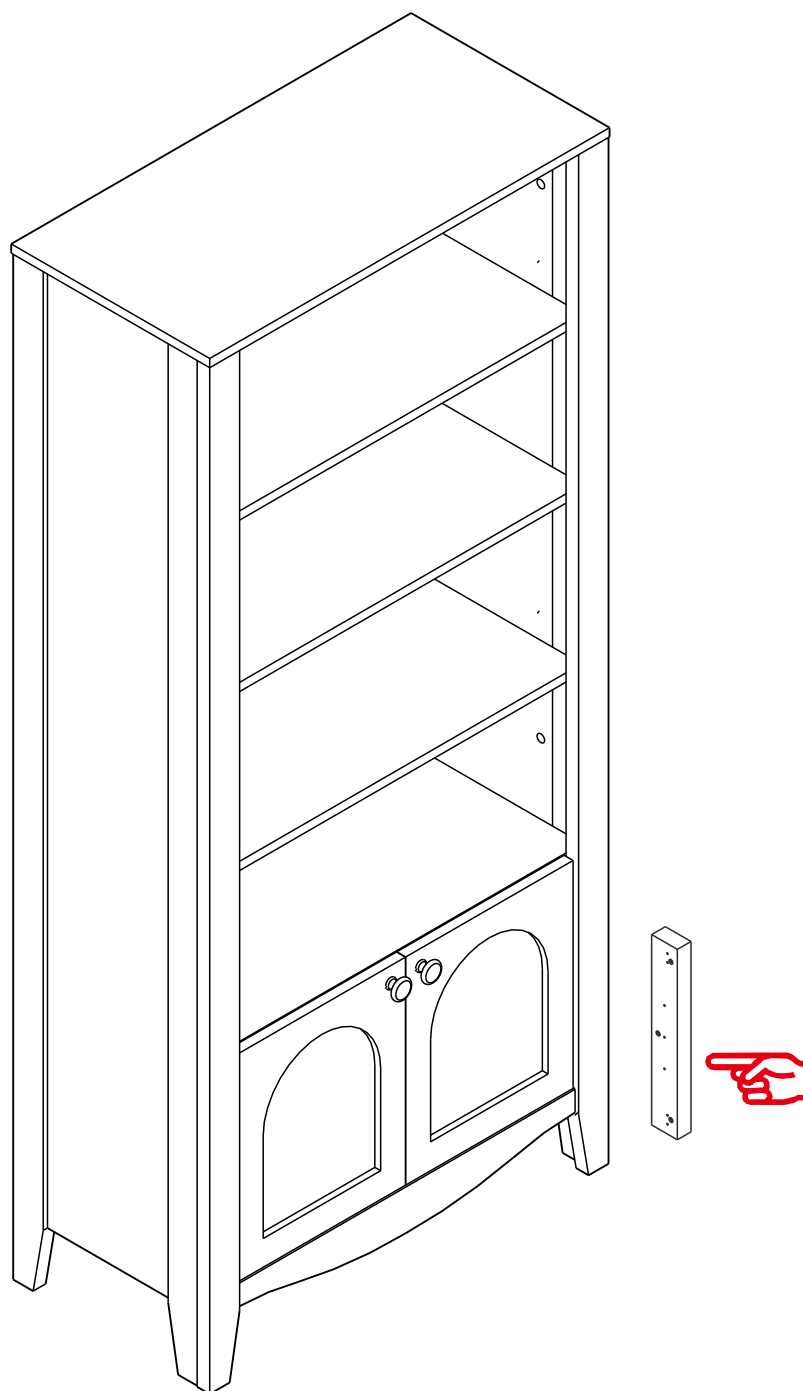
ASSEMBLY

-DOOR SET



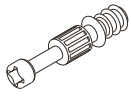
FLORENCE

HIGH CABINET 80CM.



HARDWARE

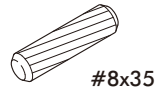
-BODY SET



x 34



x 24



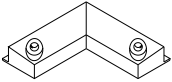
x 42



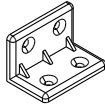
x 10



x 4



x 2



x 6



x 2



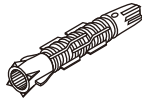
x 8



x 10



x 12



x 1



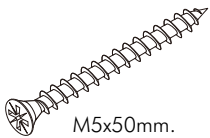
x 14



x 24



x 14



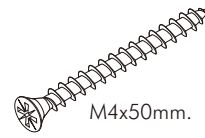
x 1



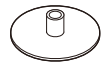
x 6



x 9



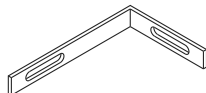
x 4



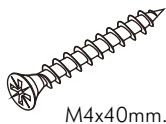
x 16



x 12

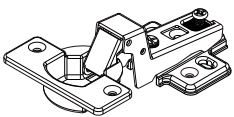


x 1



x 12

-DOOR SET



Insert mounting

x 4



x 24



x 2



x 2



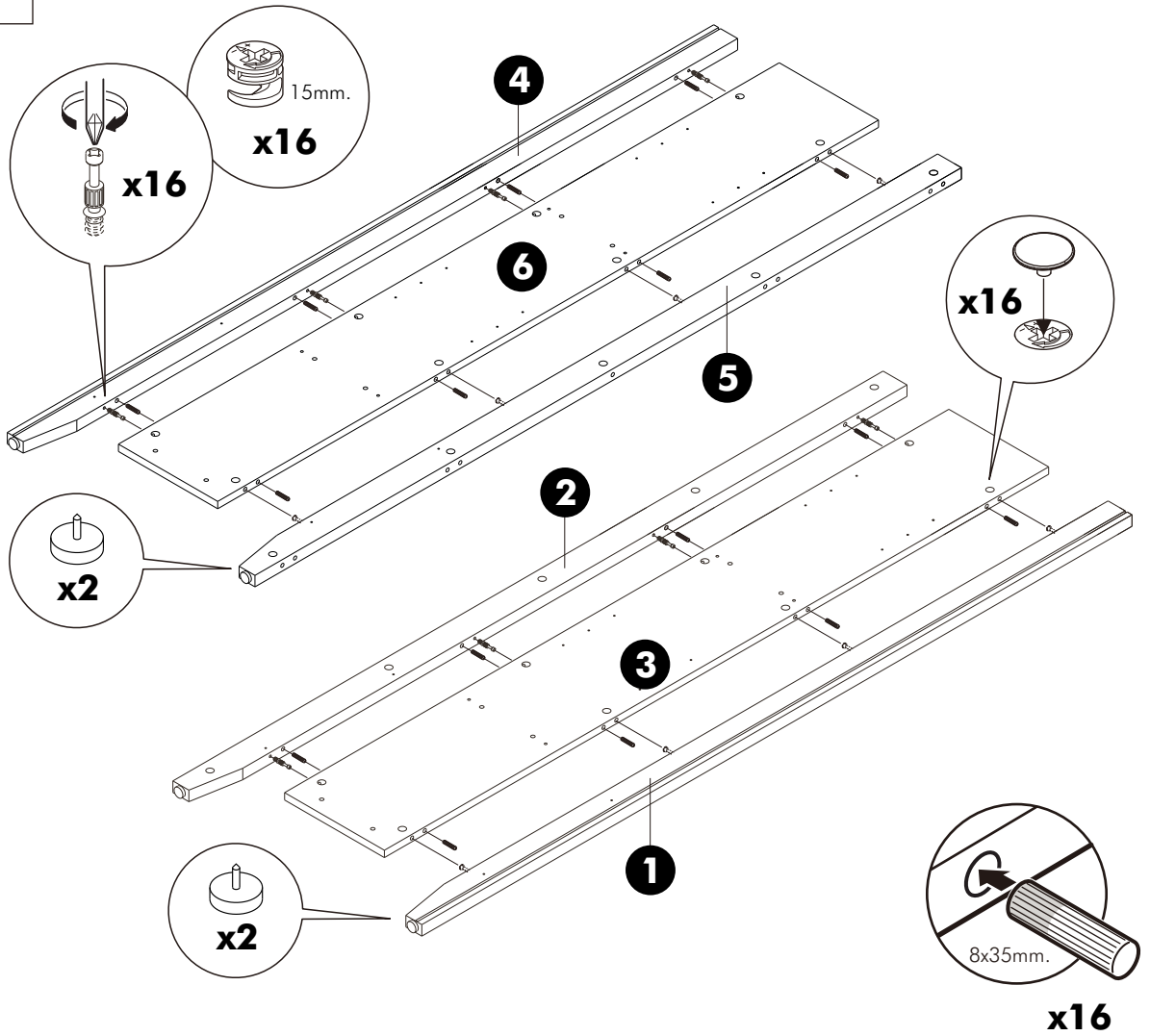
M4x25mm.

x 2

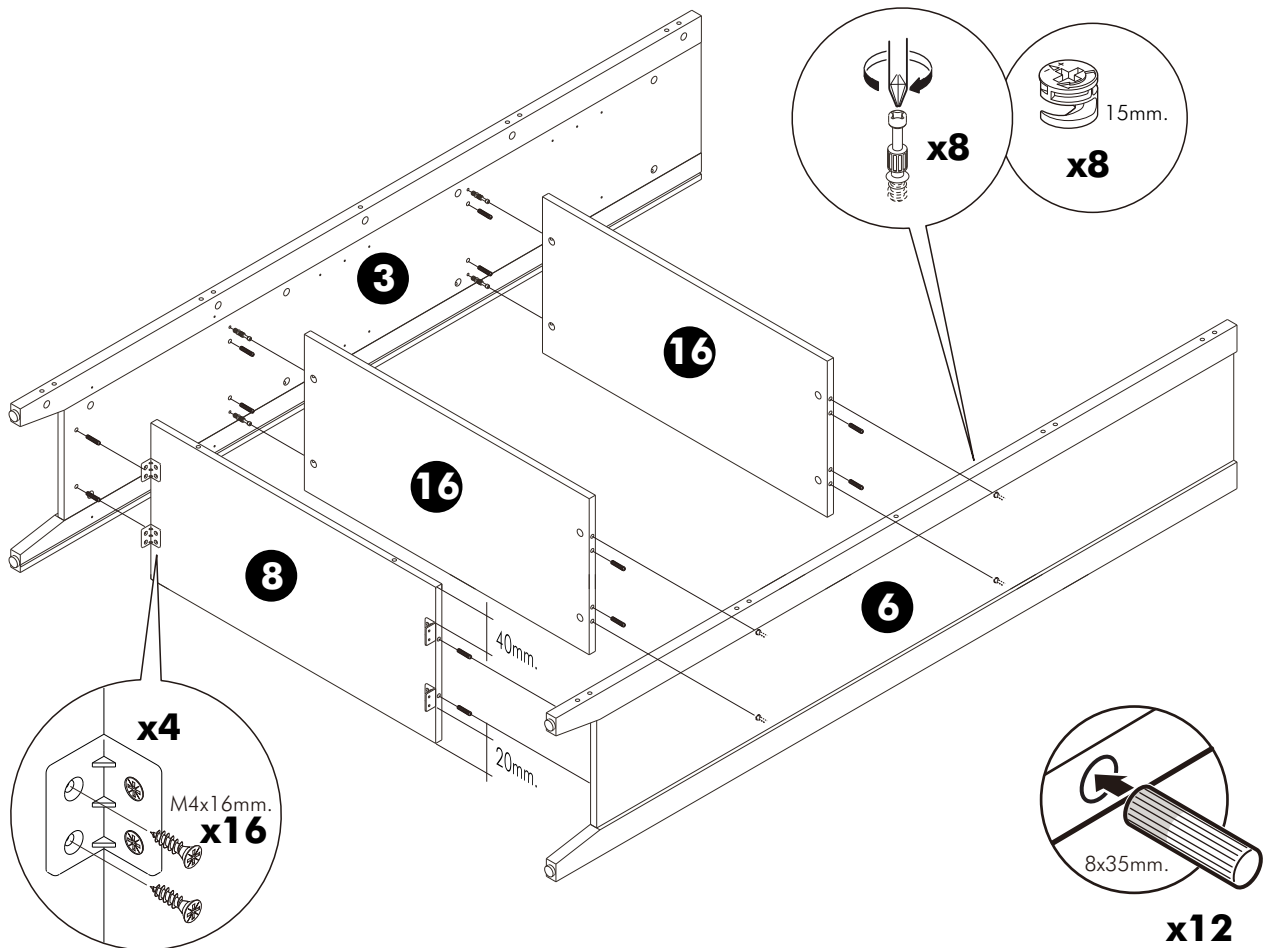
ASSEMBLY

-BODY SET

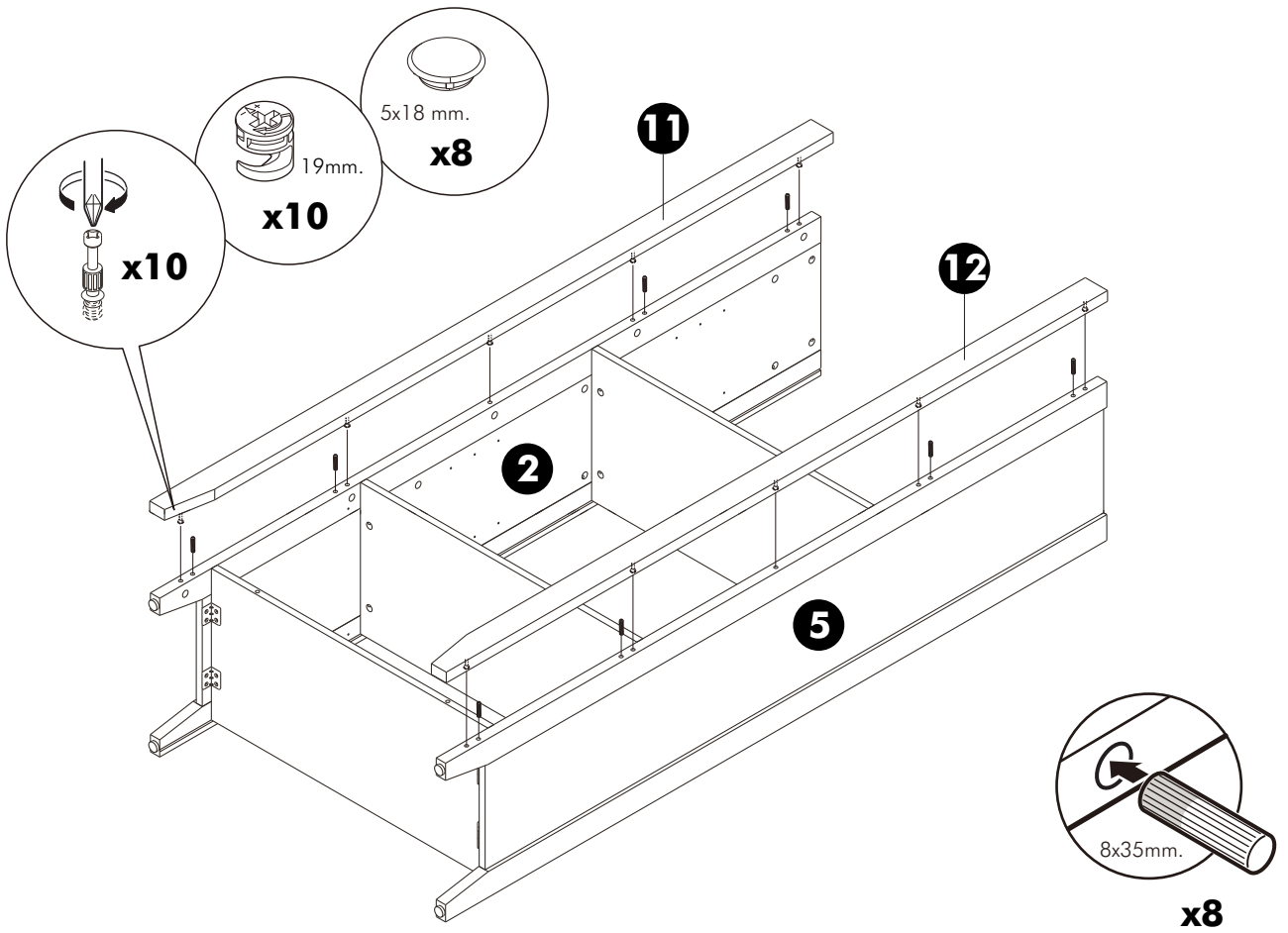
1.



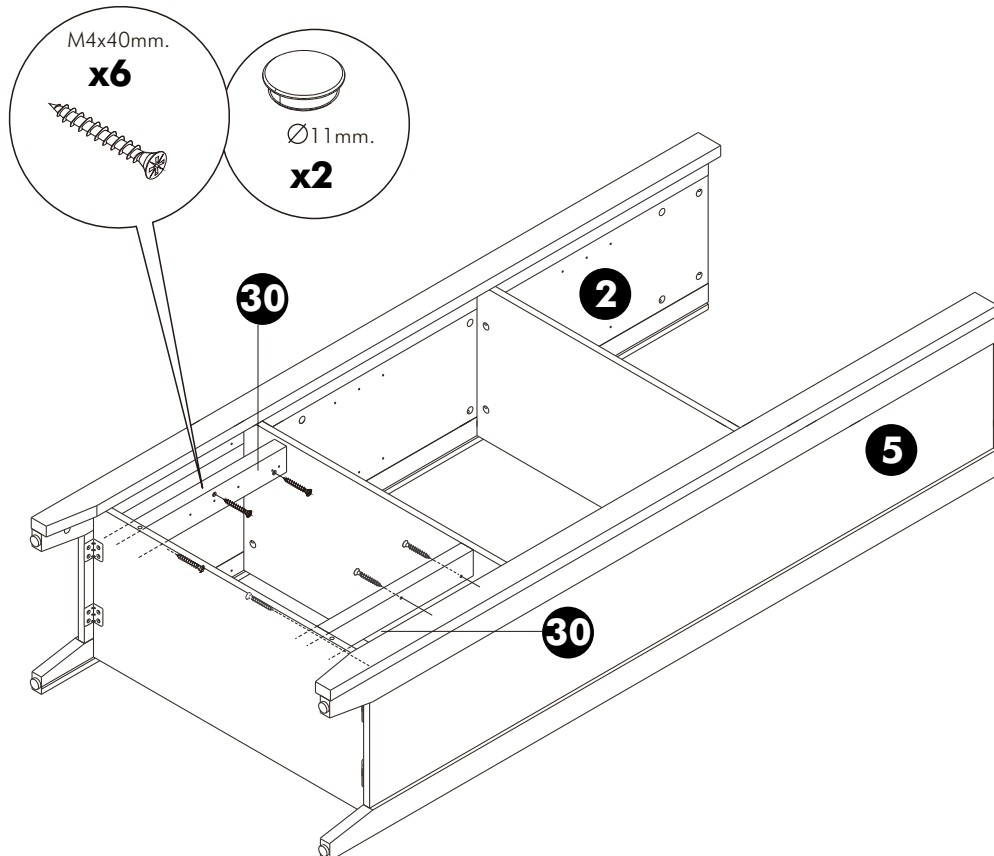
2.



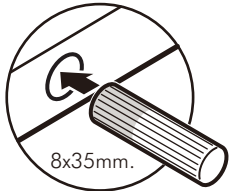
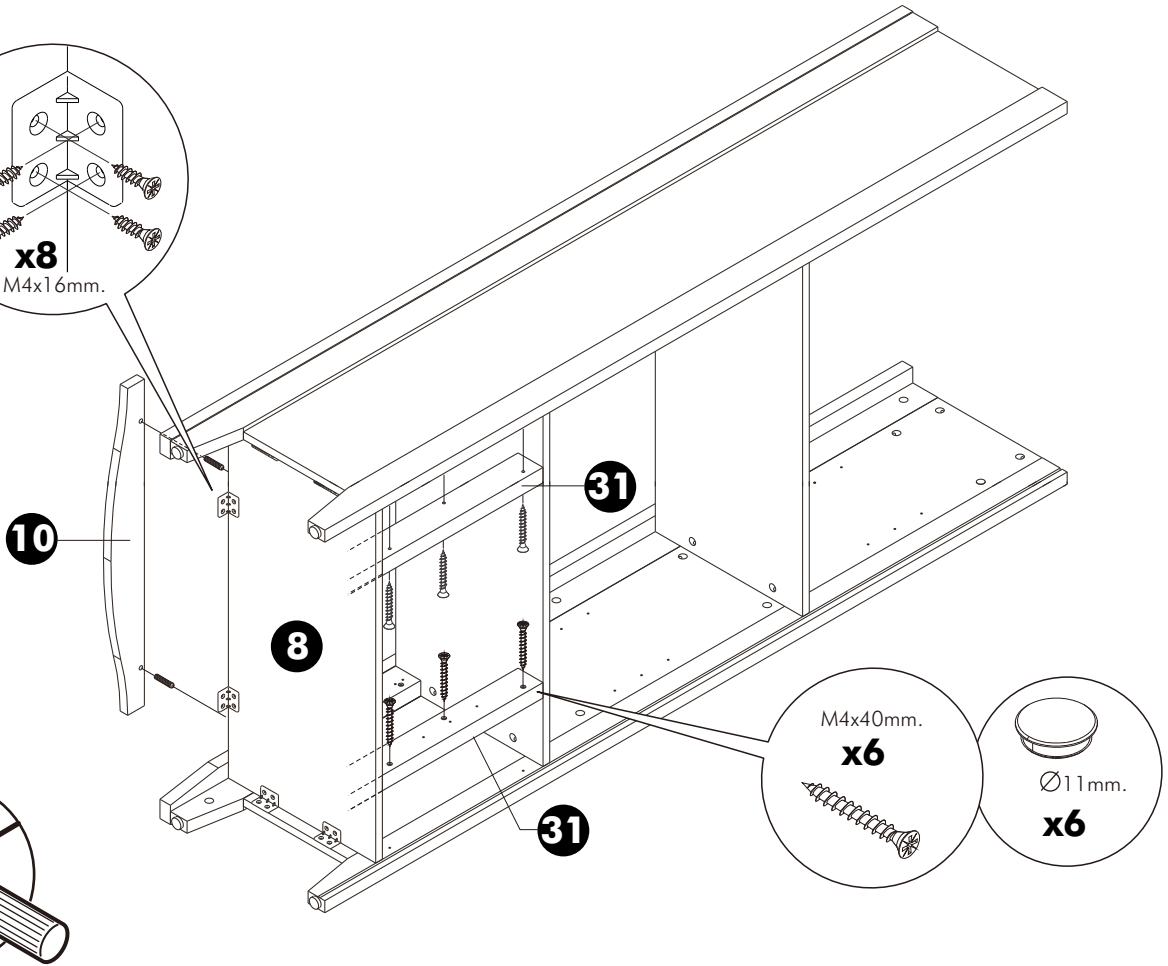
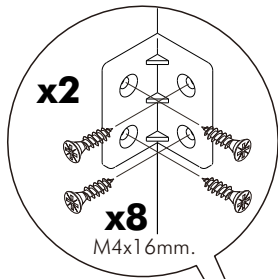
3.



4.

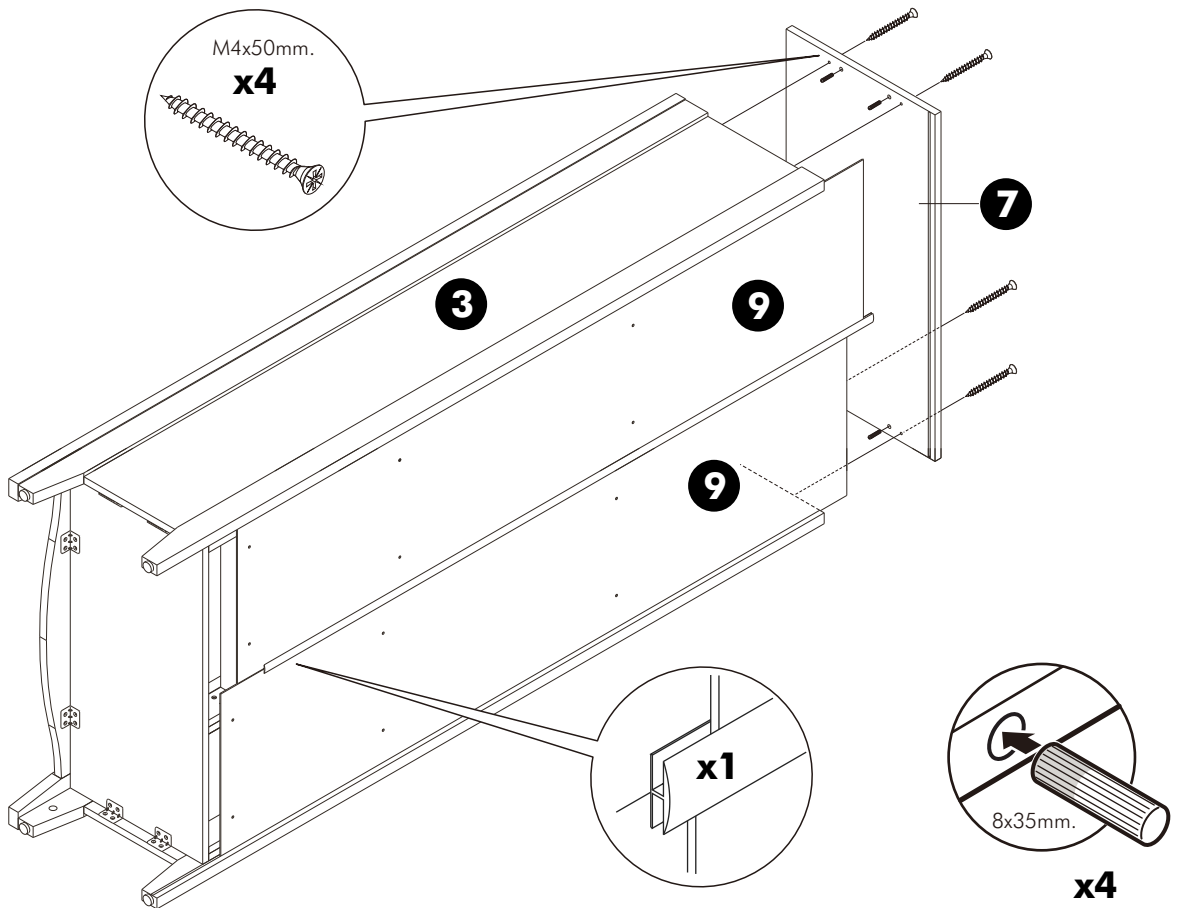
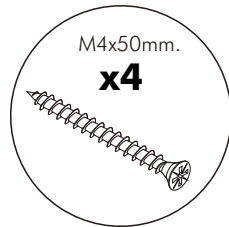


5.

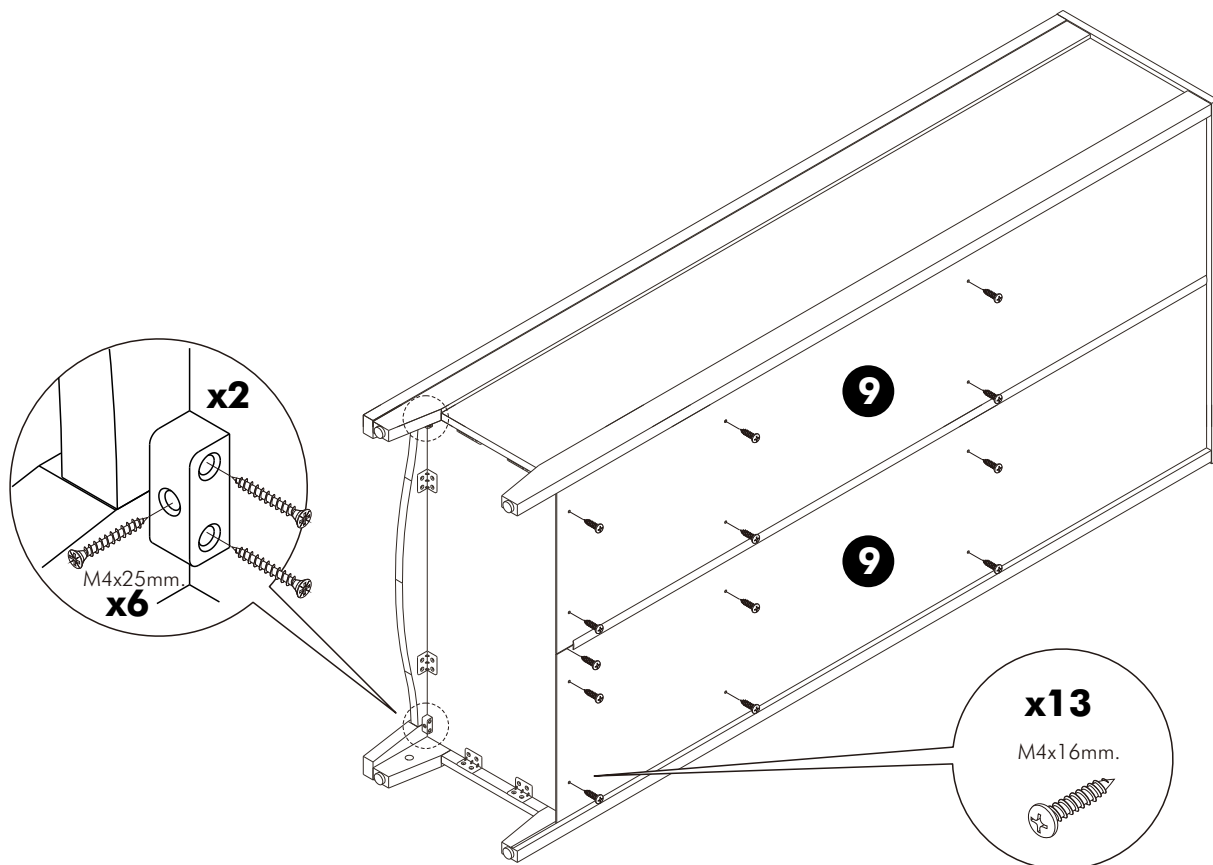


x2

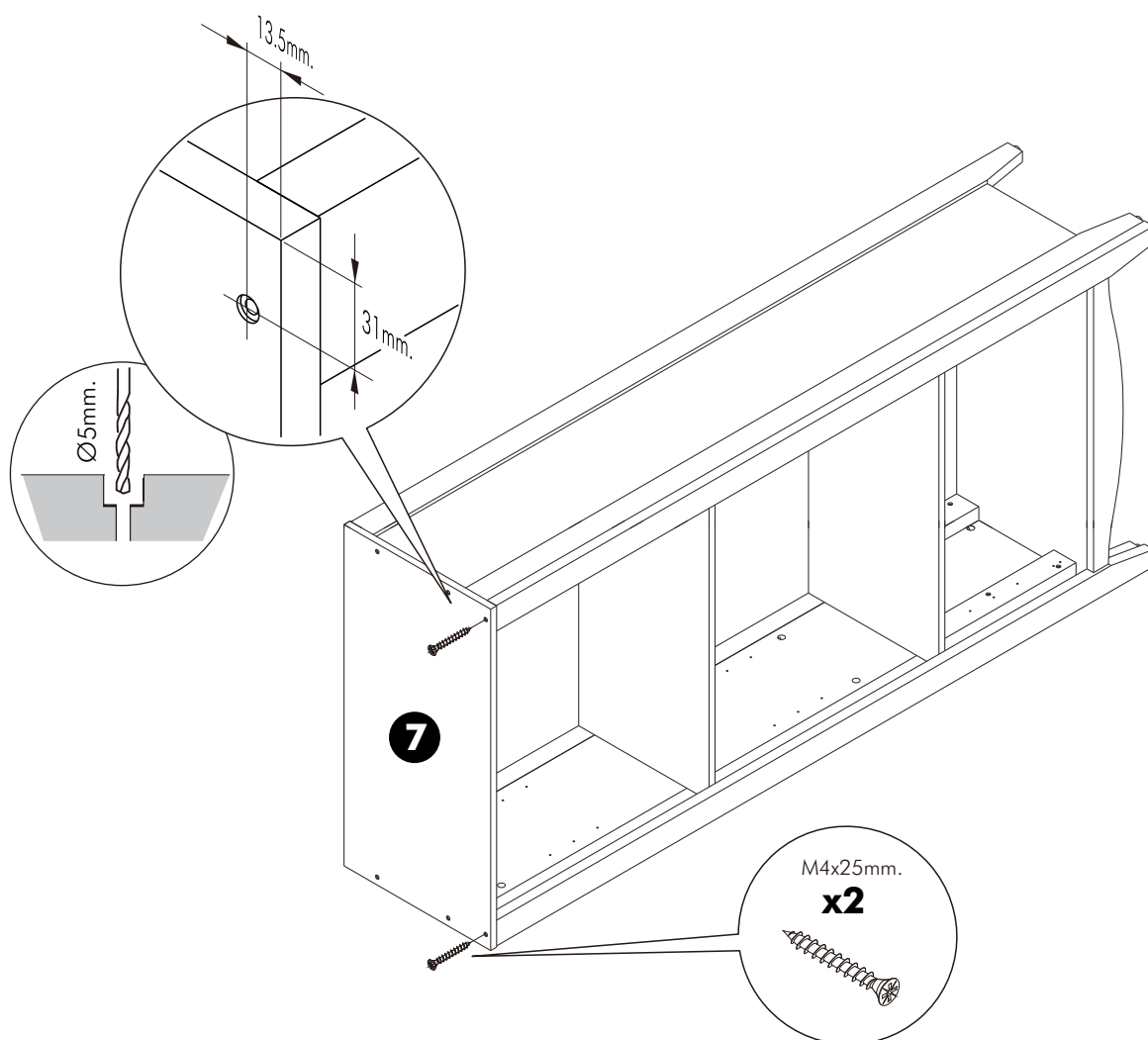
6.



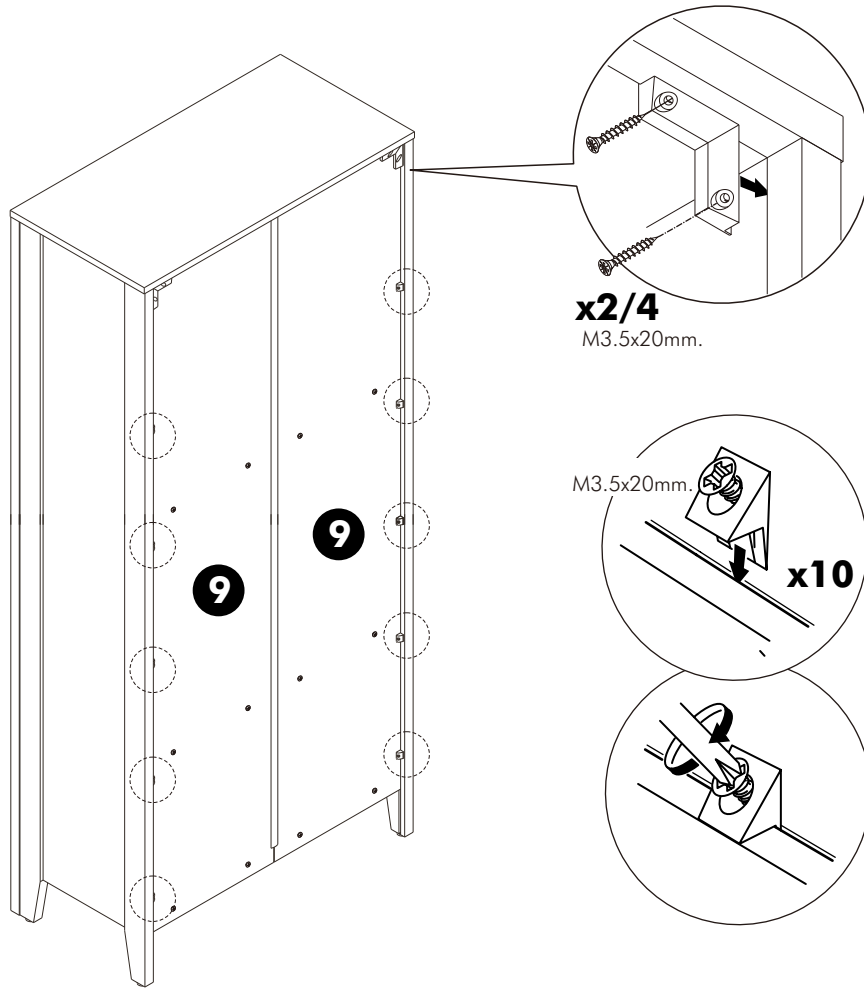
7.



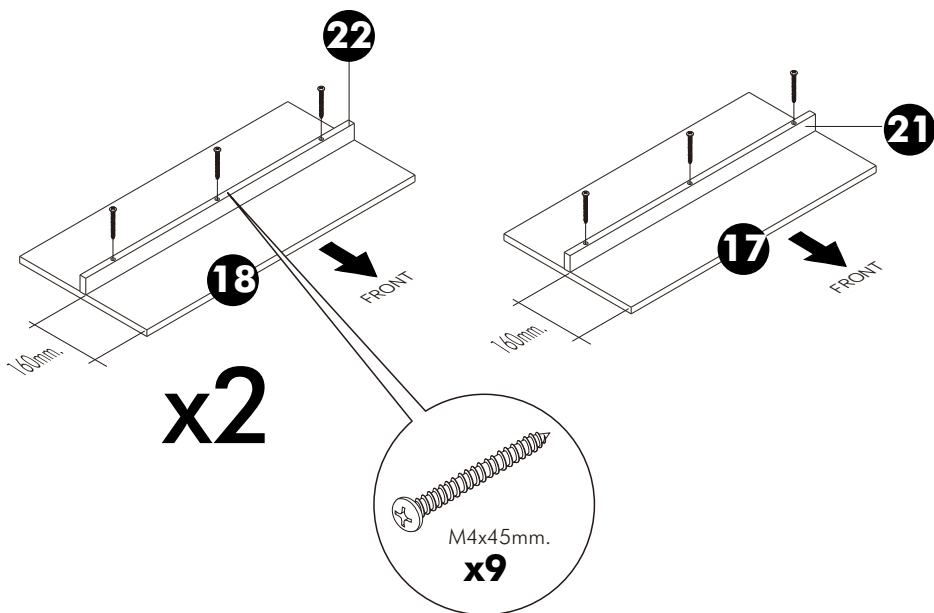
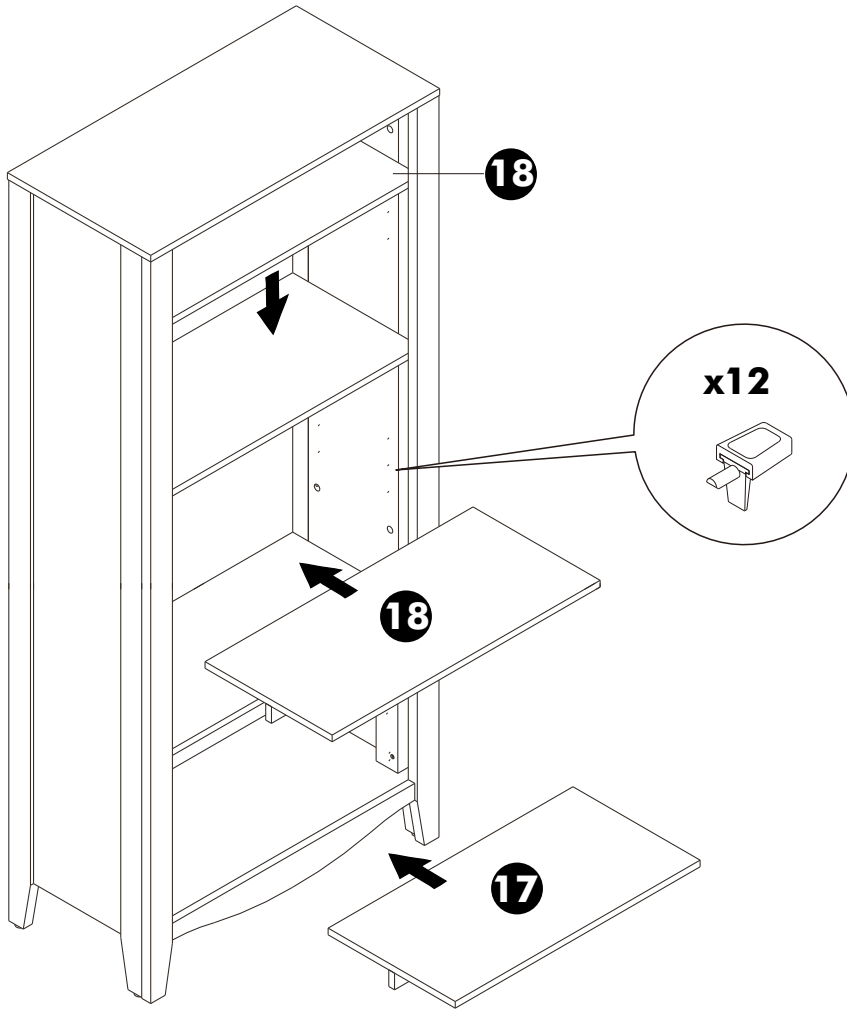
8.



9.



10.



ASSEMBLY

-DOOR SET

